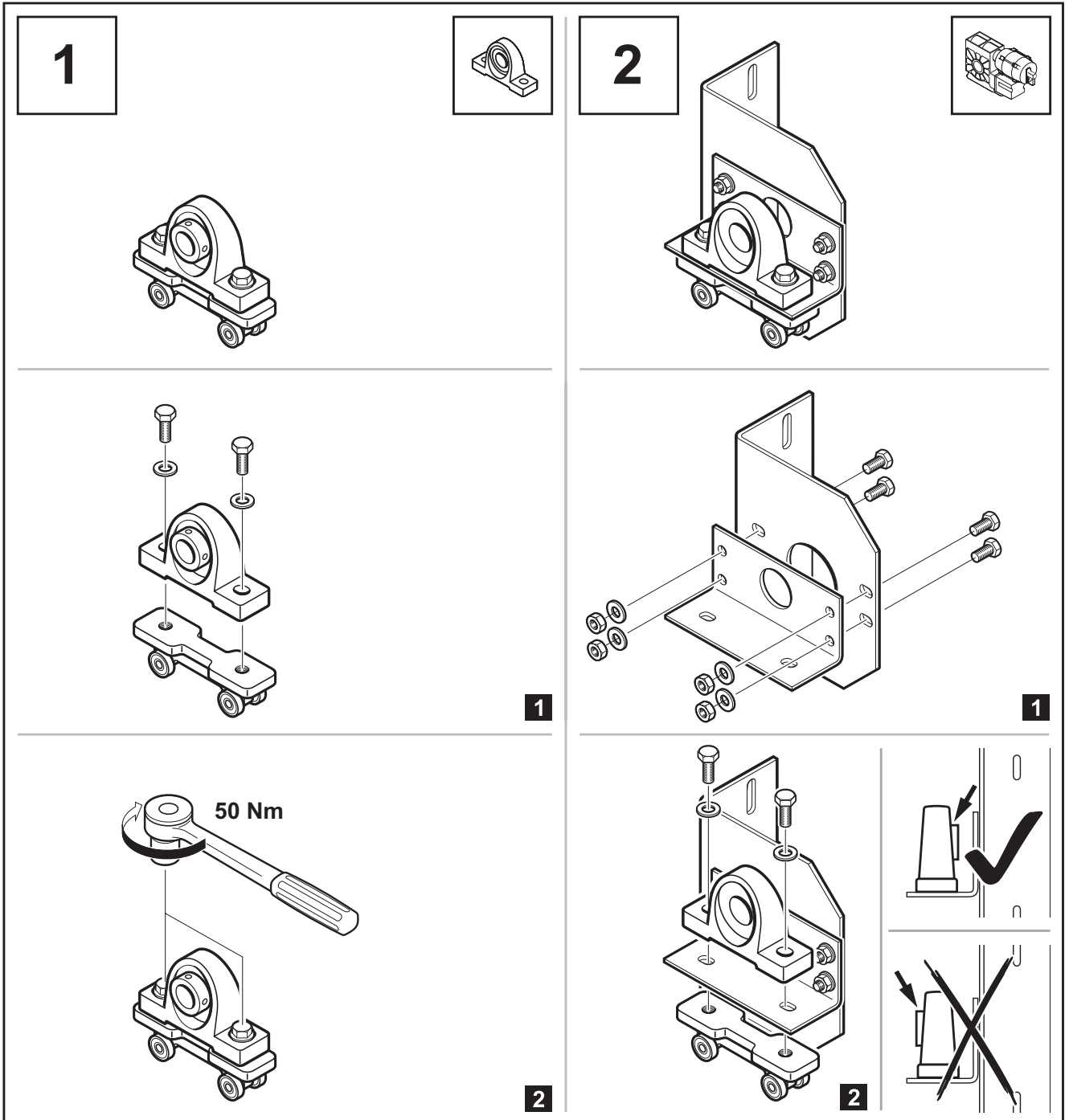
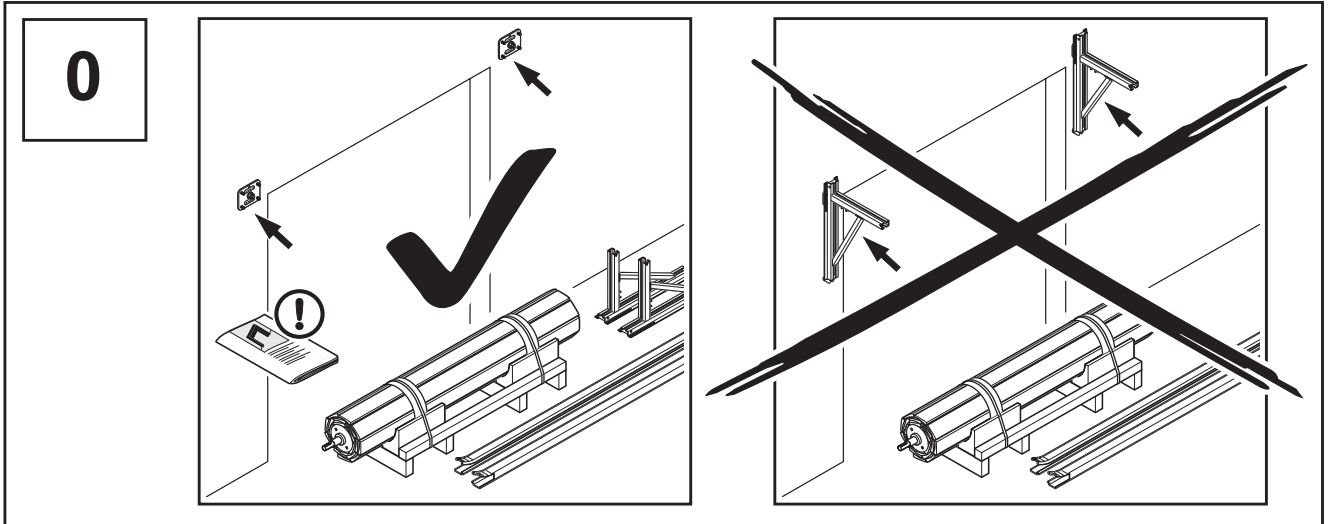
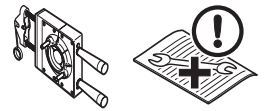
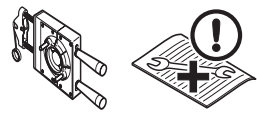
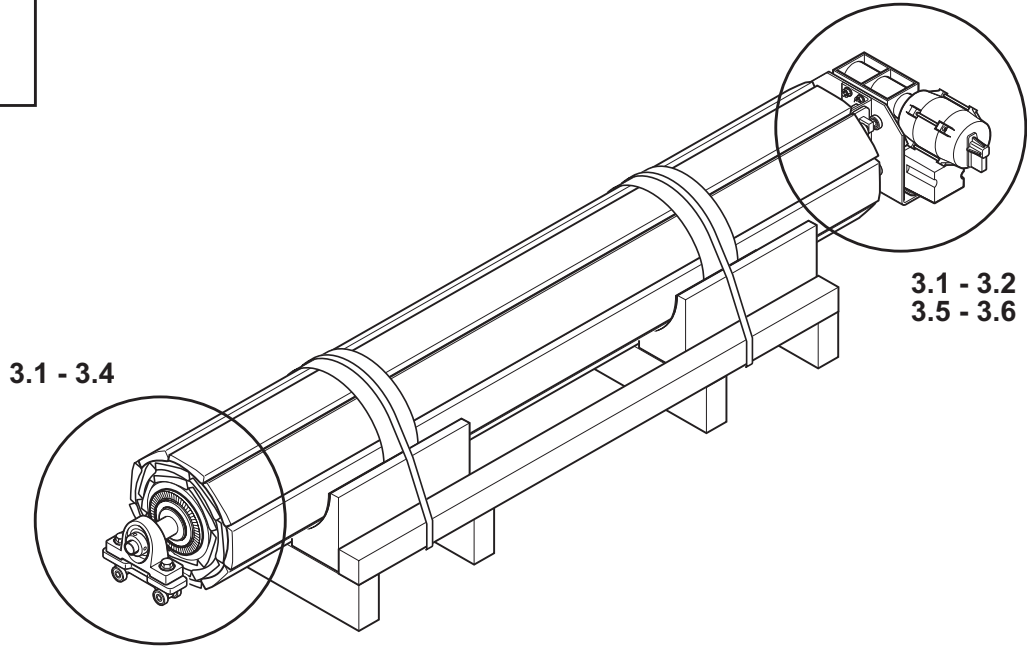


DMS

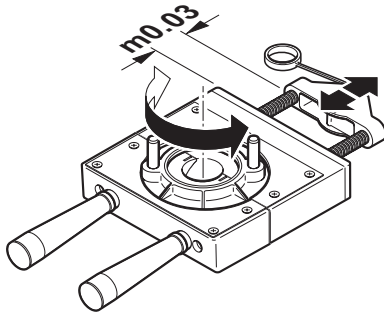




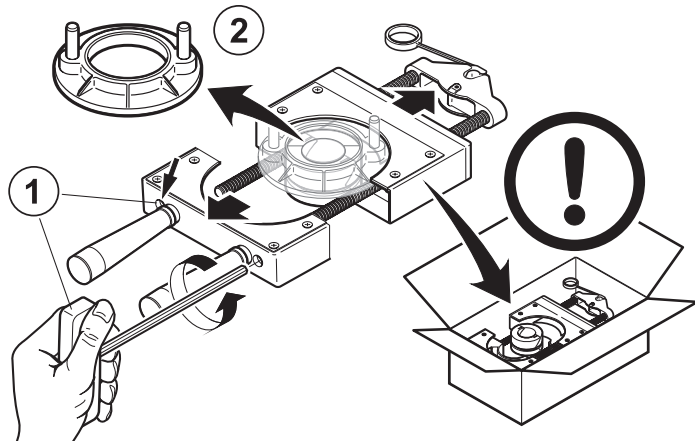
3



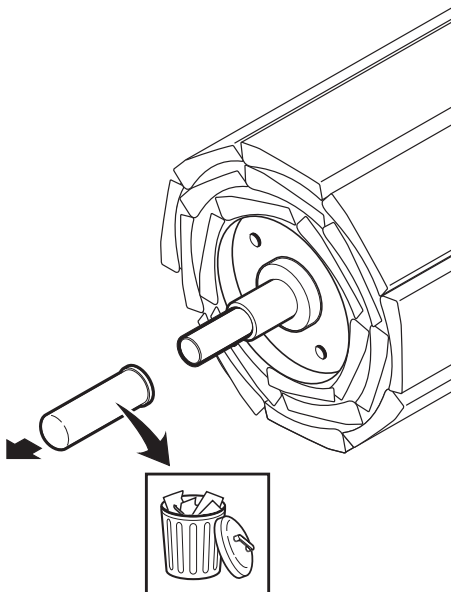
3.1



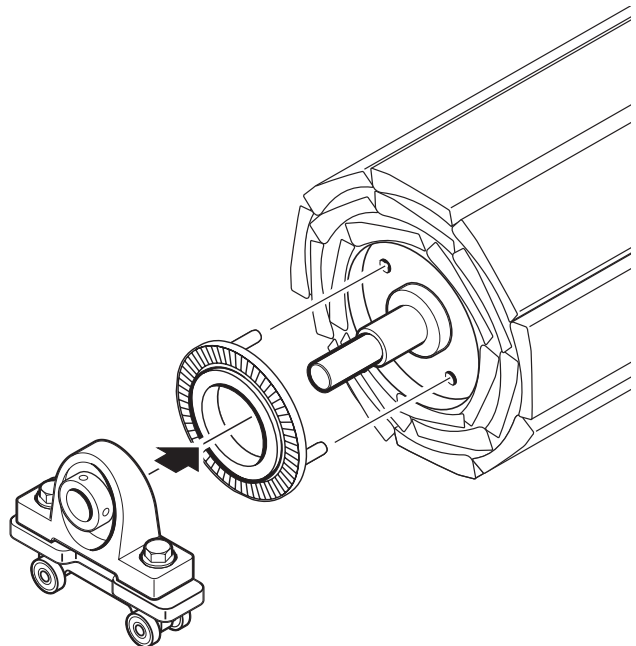
3.2



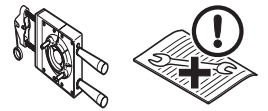
3.3



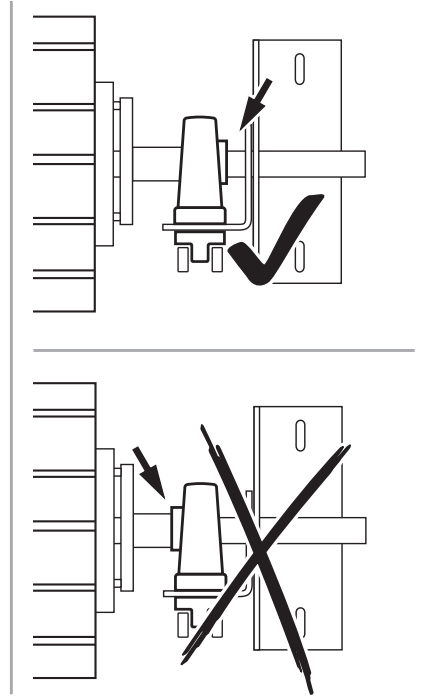
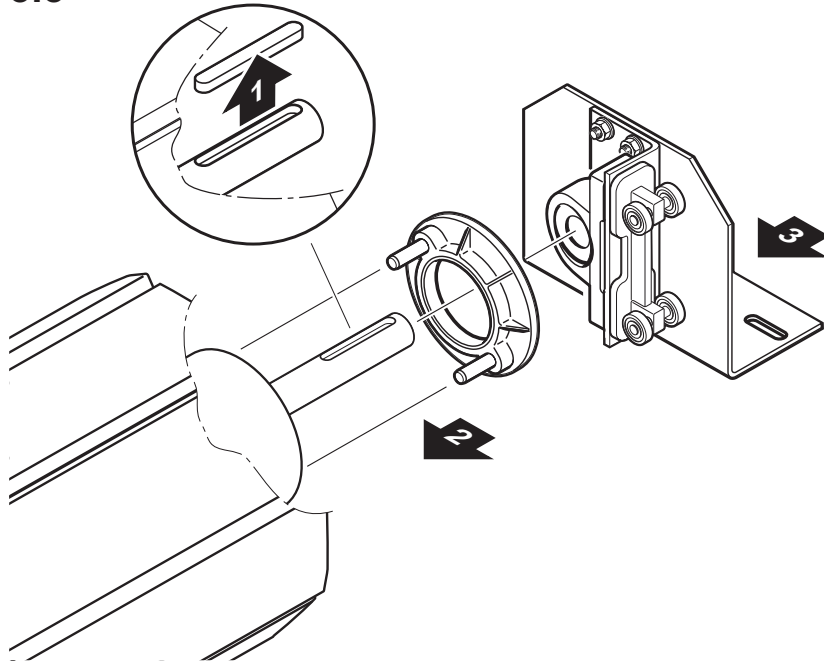
3.4



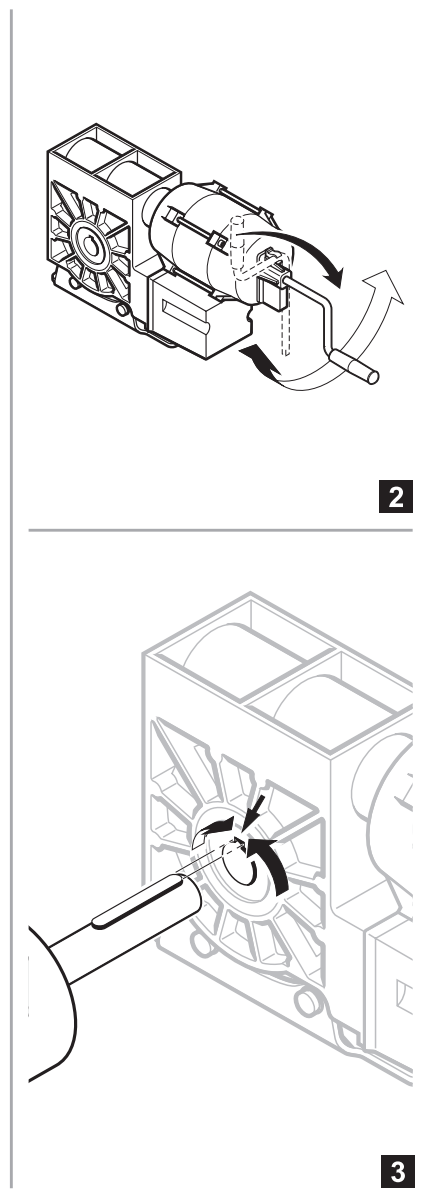
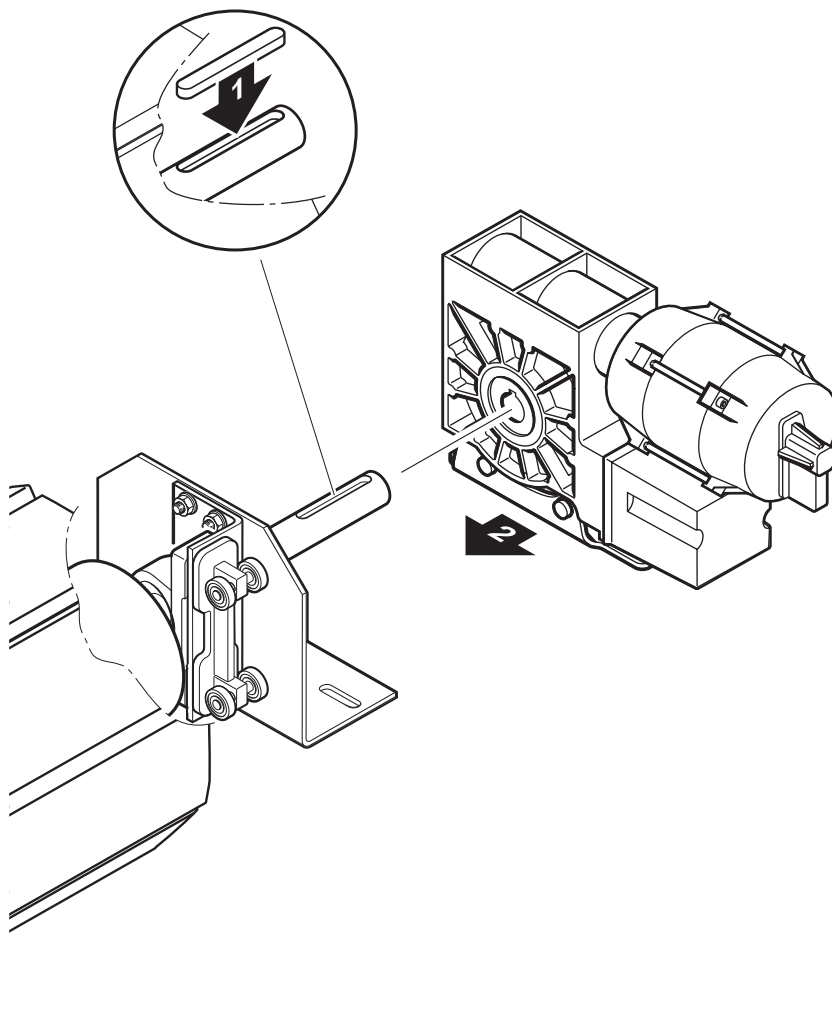
DMS

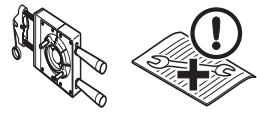


3.5

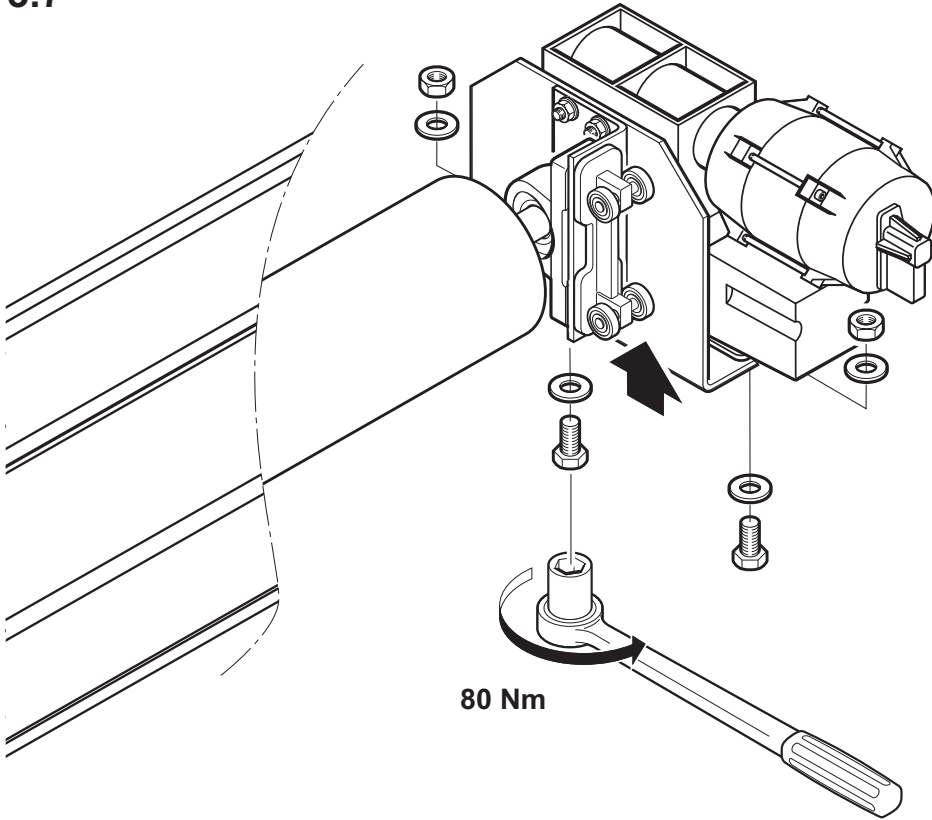


3.6

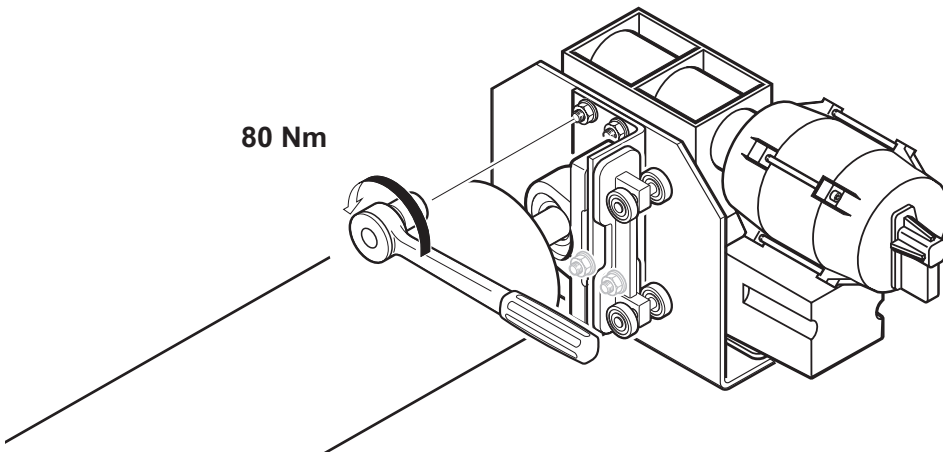




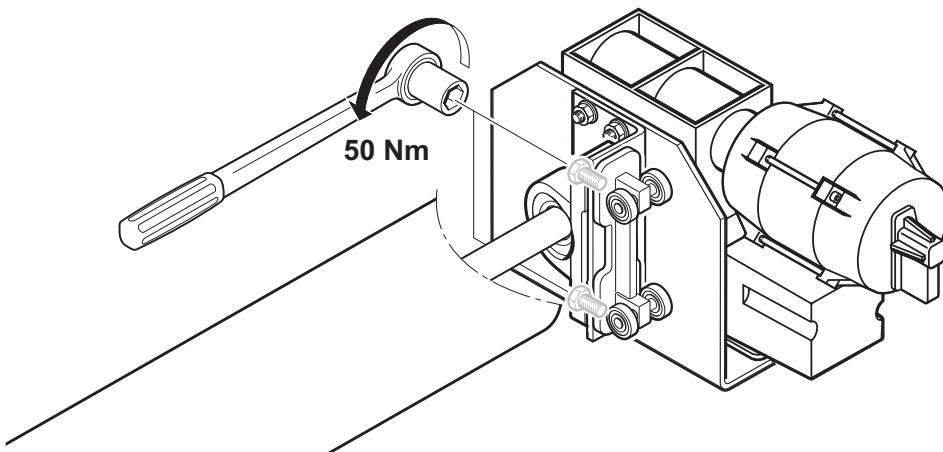
3.7



1

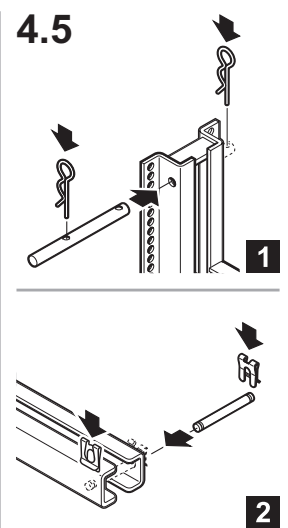
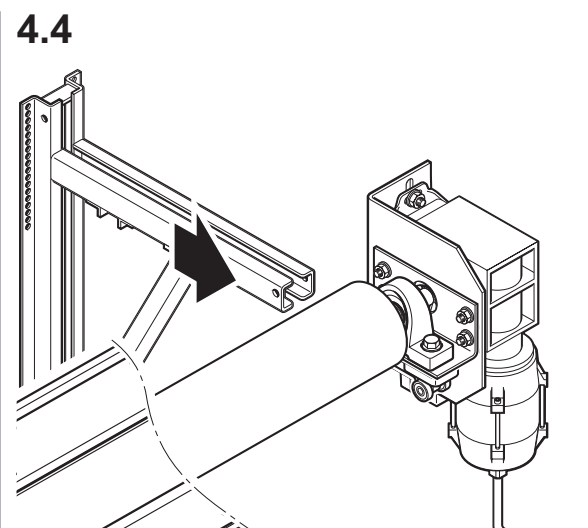
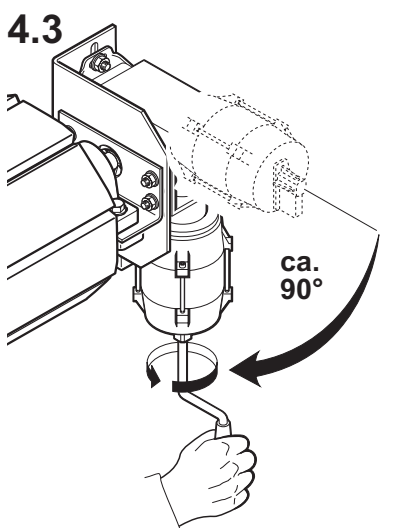
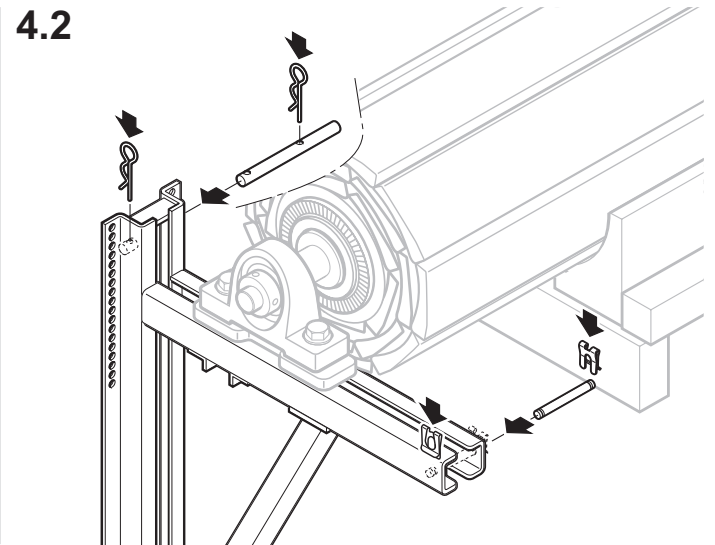
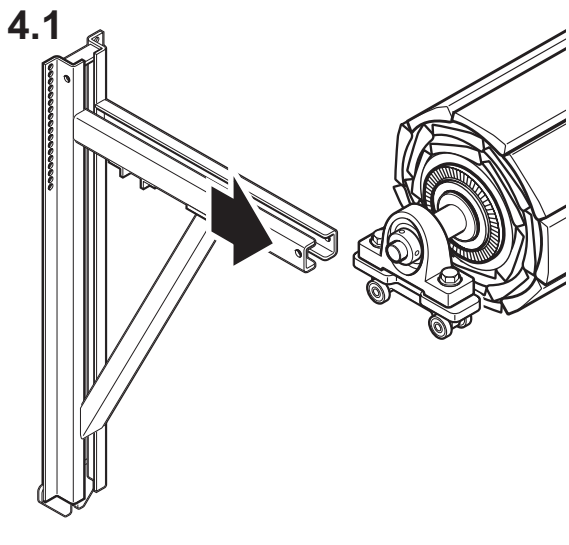
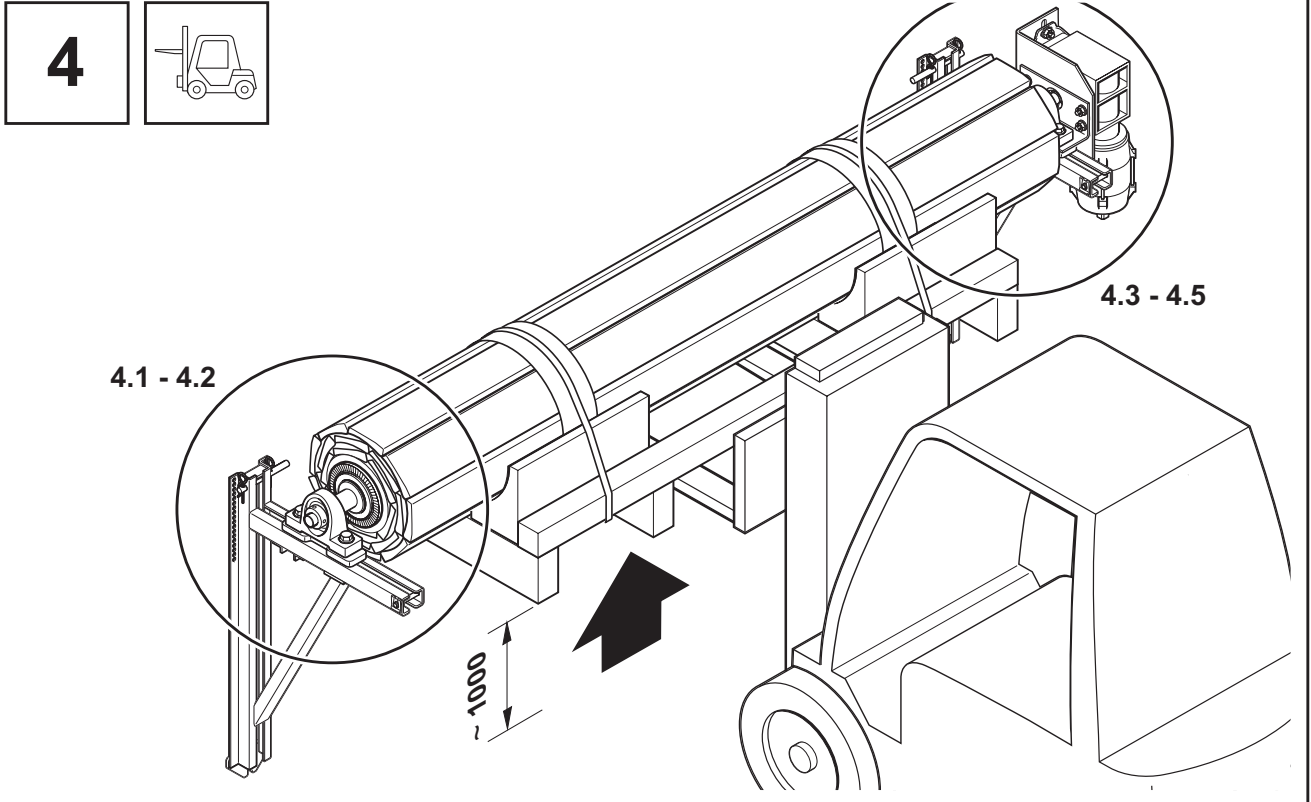
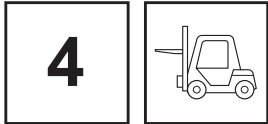
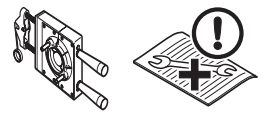


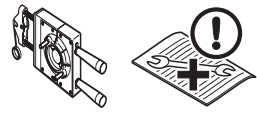
2



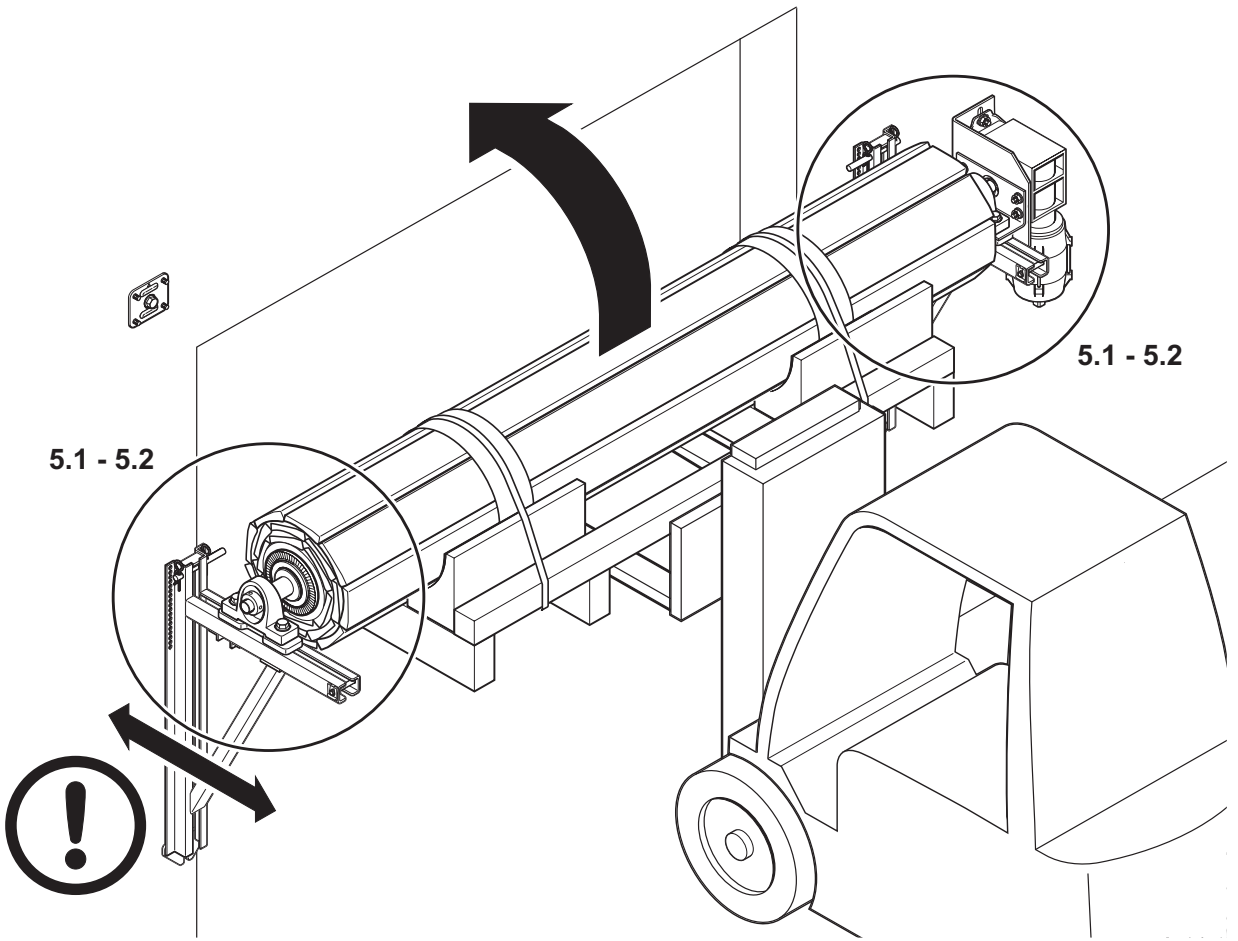
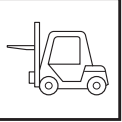
3

DMS

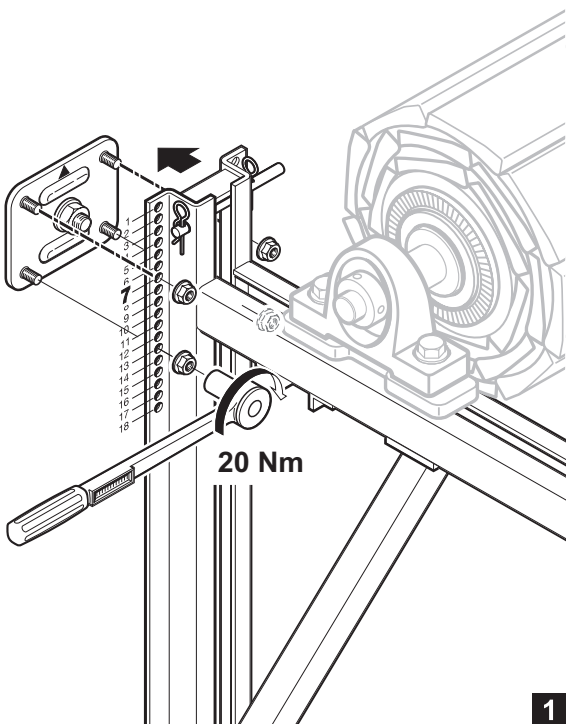




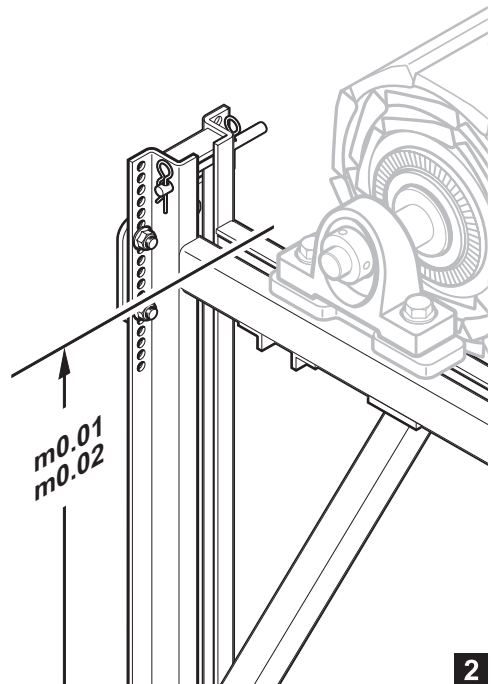
5

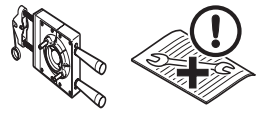


5.1



5.2





6

