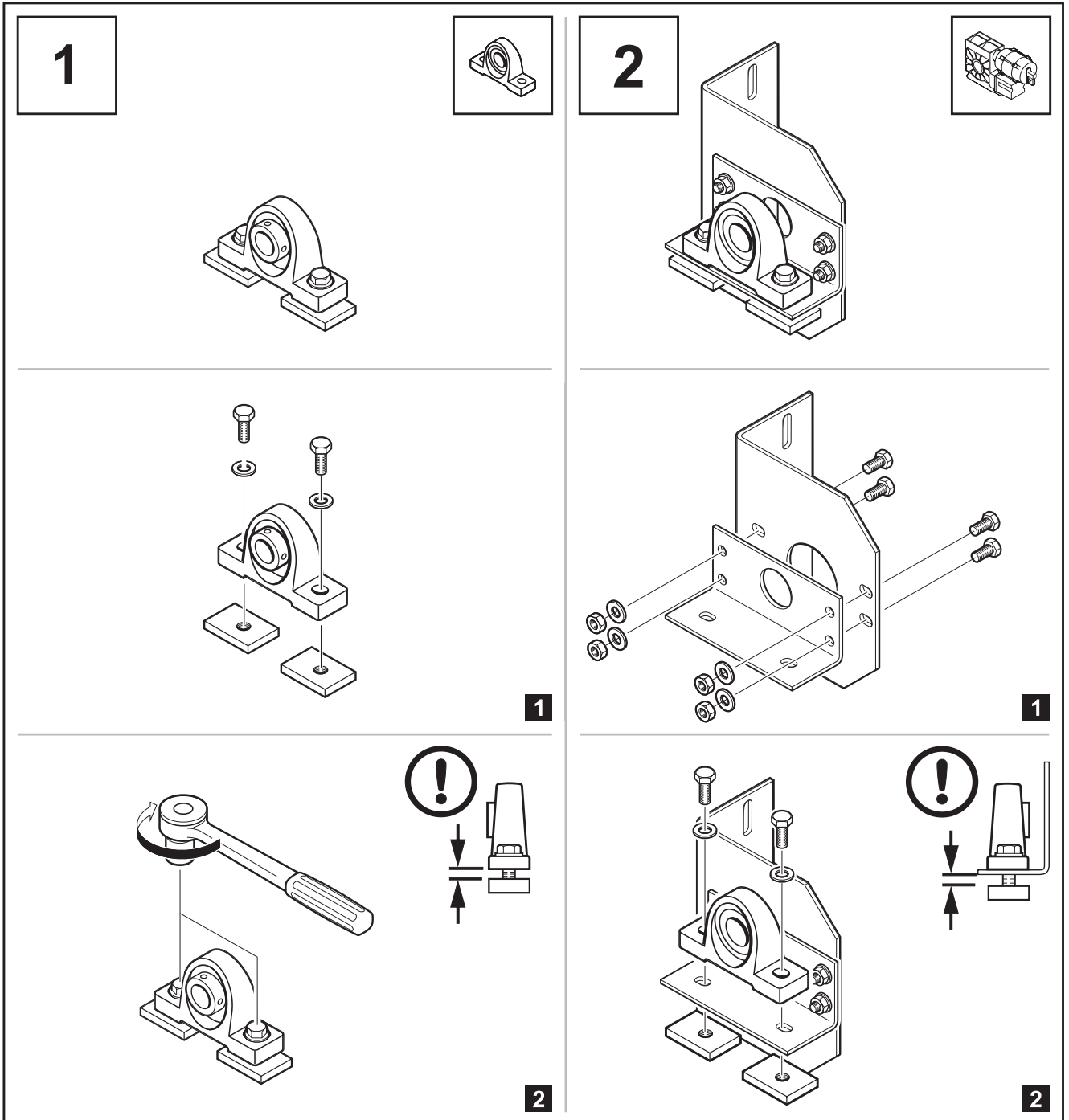
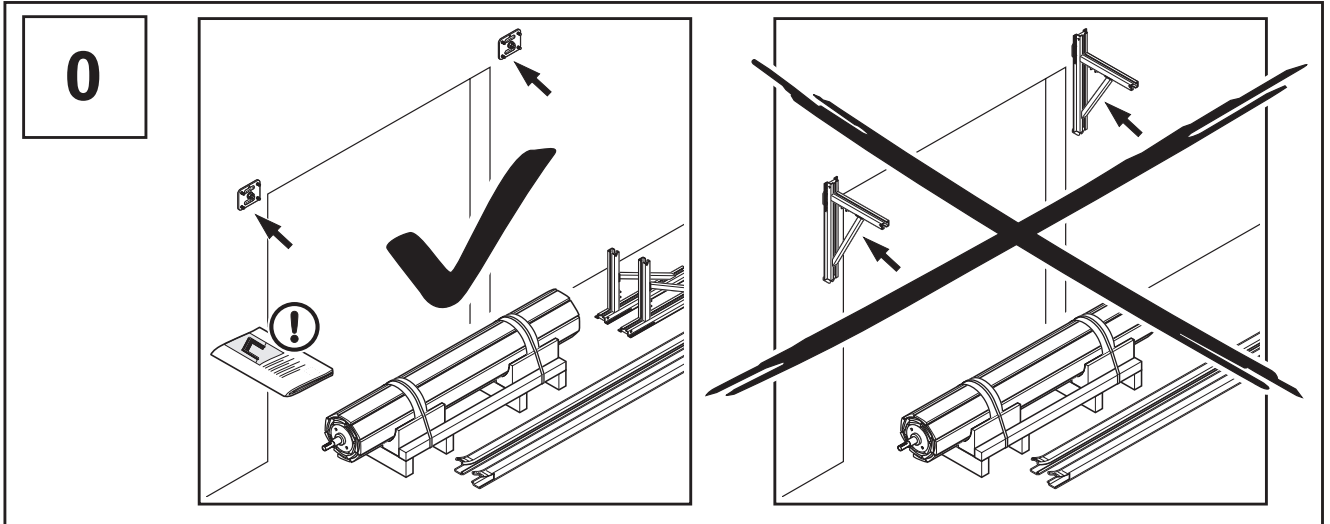
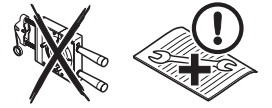
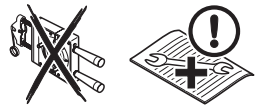


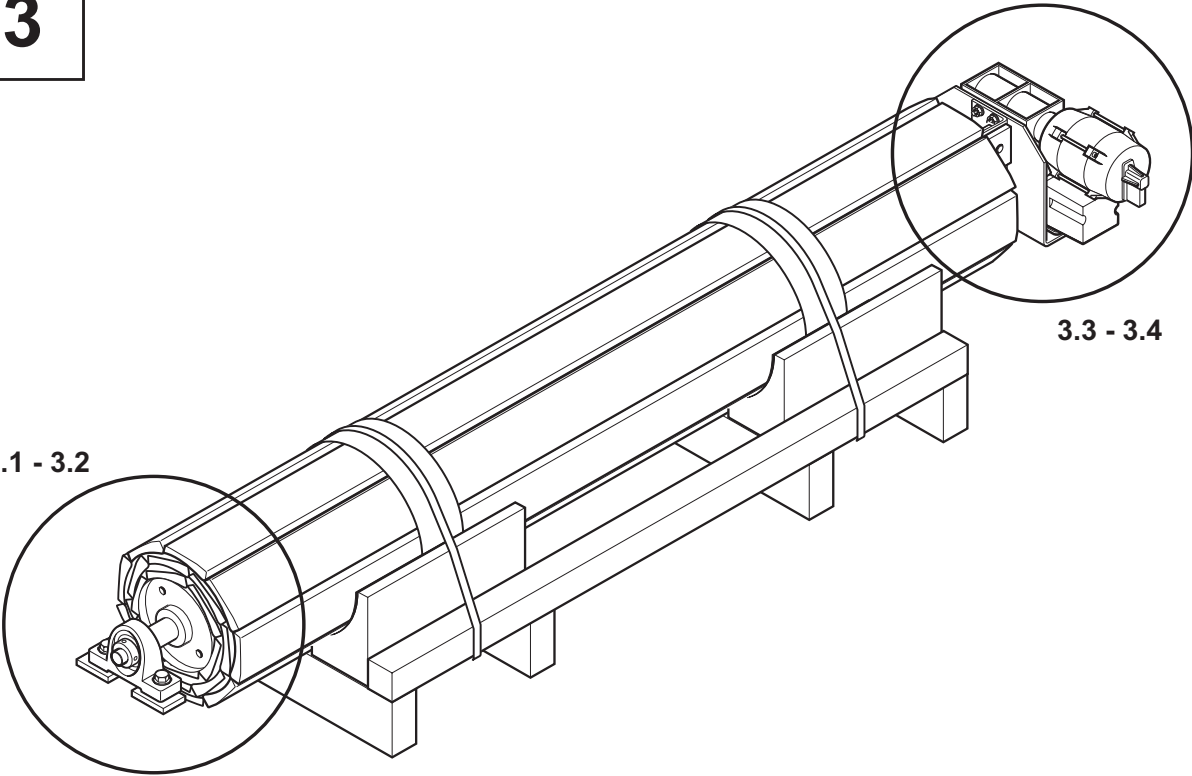
DMS





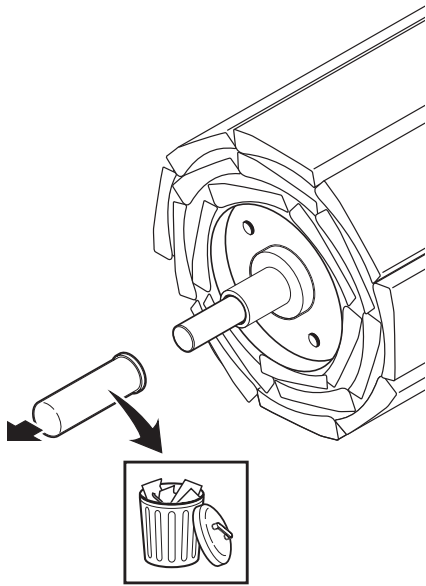
3

3.1 - 3.2

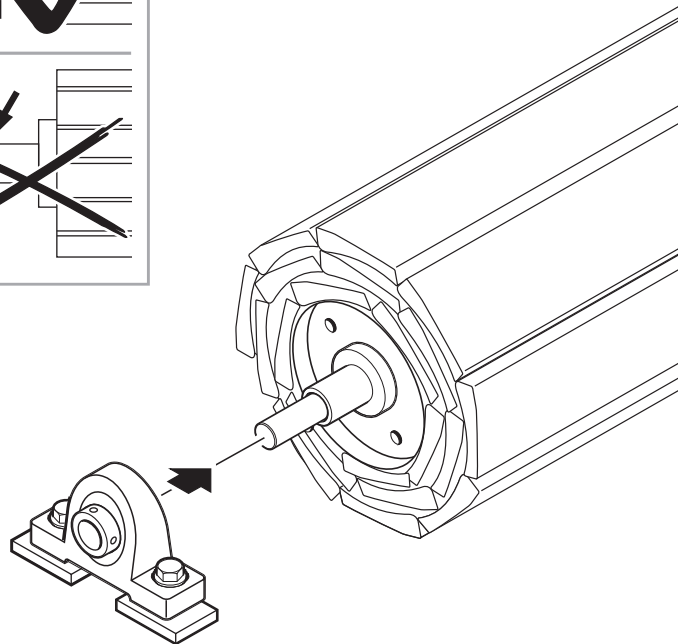
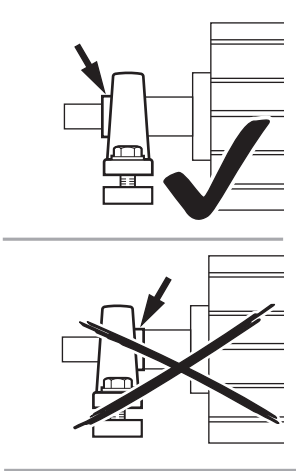


3.3 - 3.4

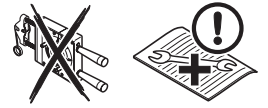
3.1



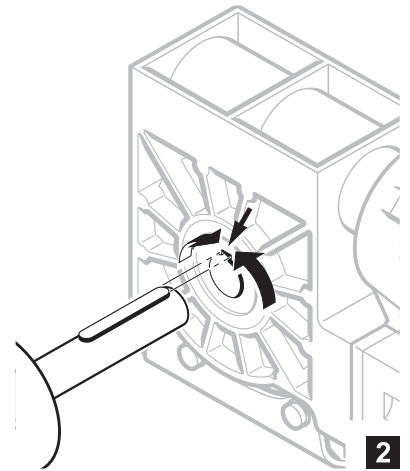
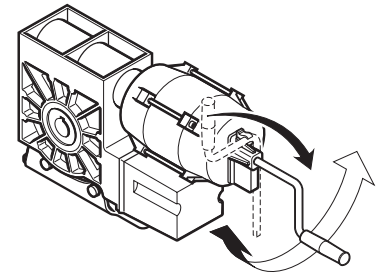
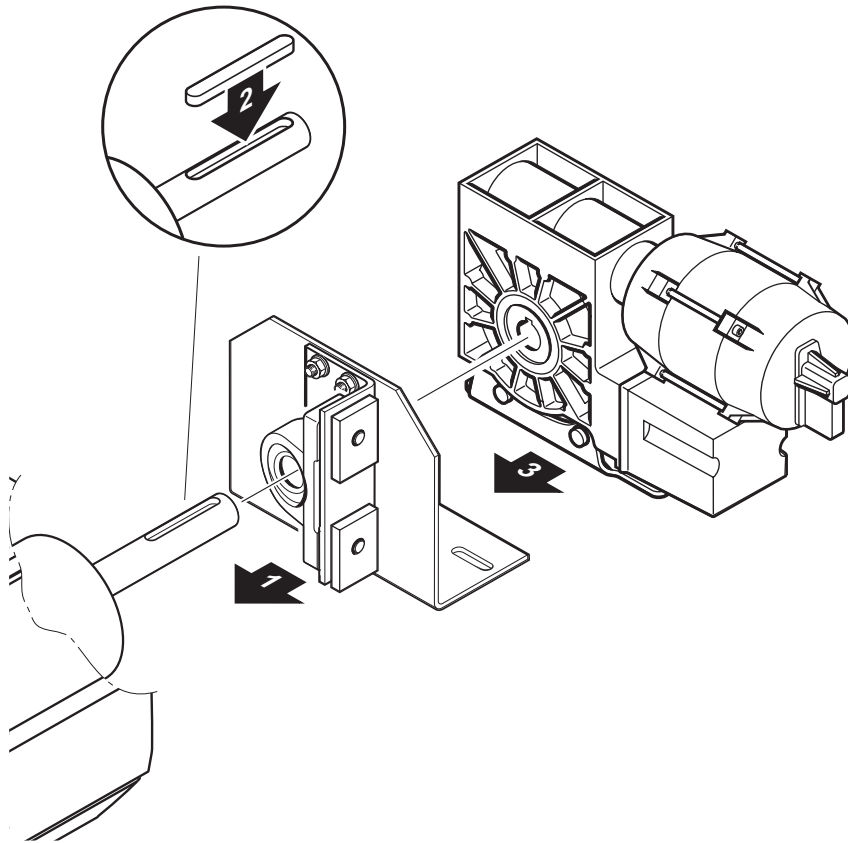
3.2



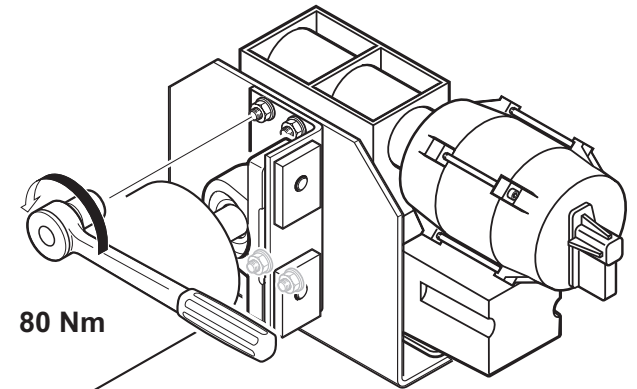
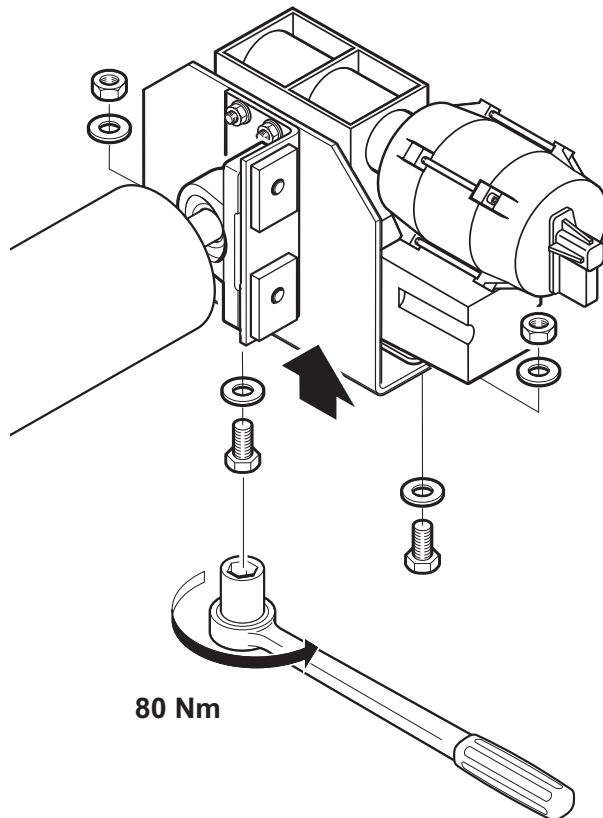
DMS

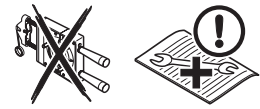


3.3

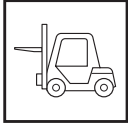


3.4



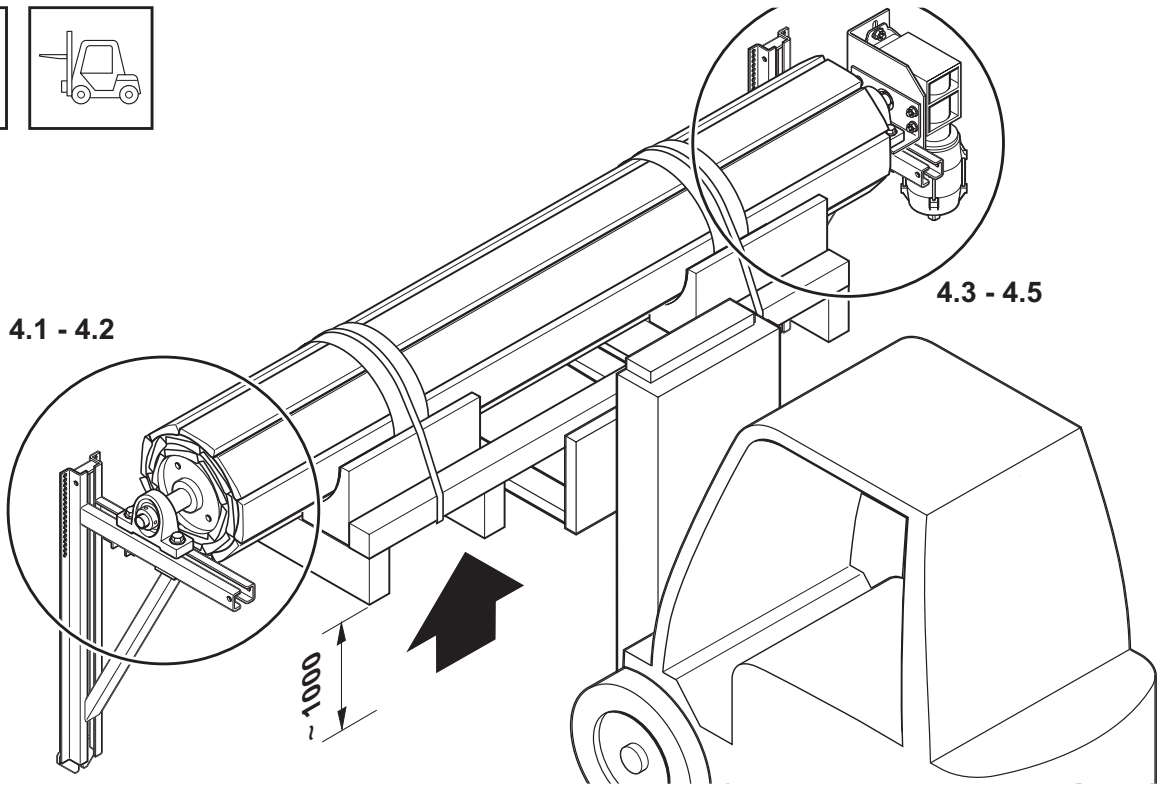


4

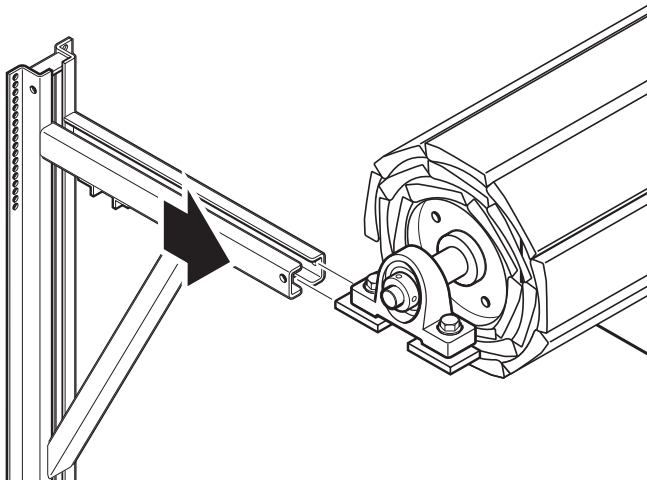


4.1 - 4.2

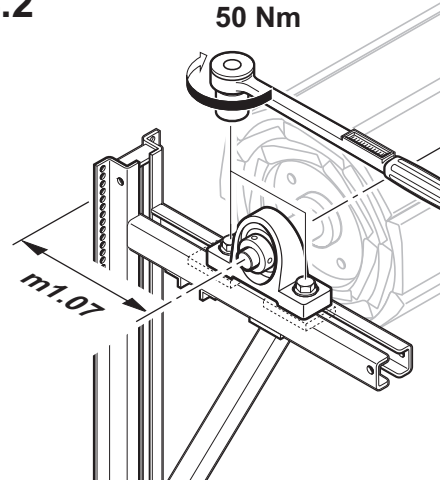
4.3 - 4.5



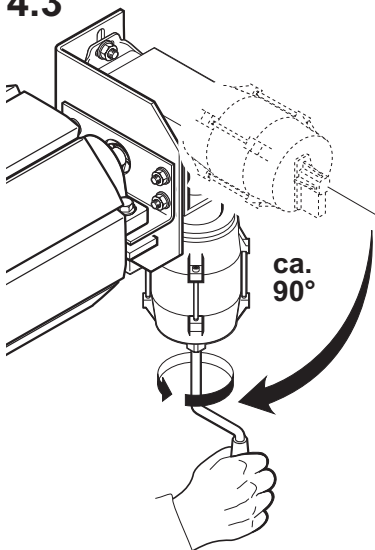
4.1



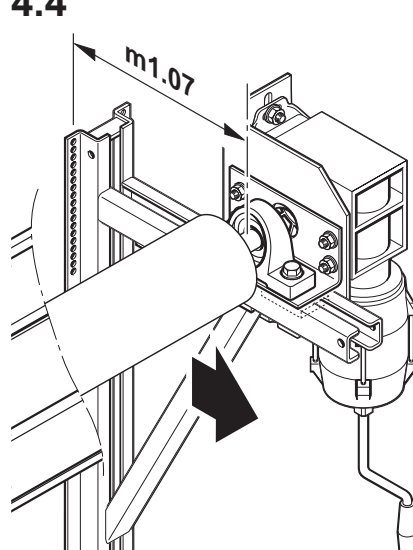
4.2



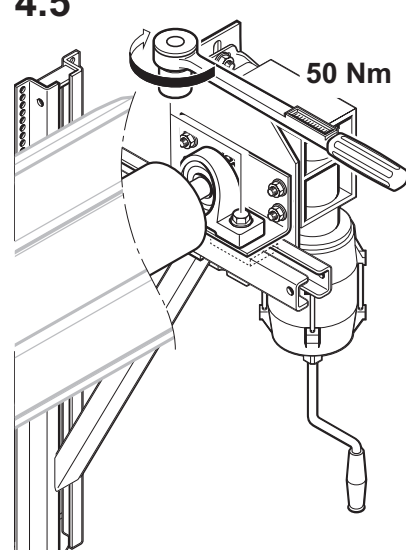
4.3



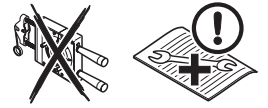
4.4



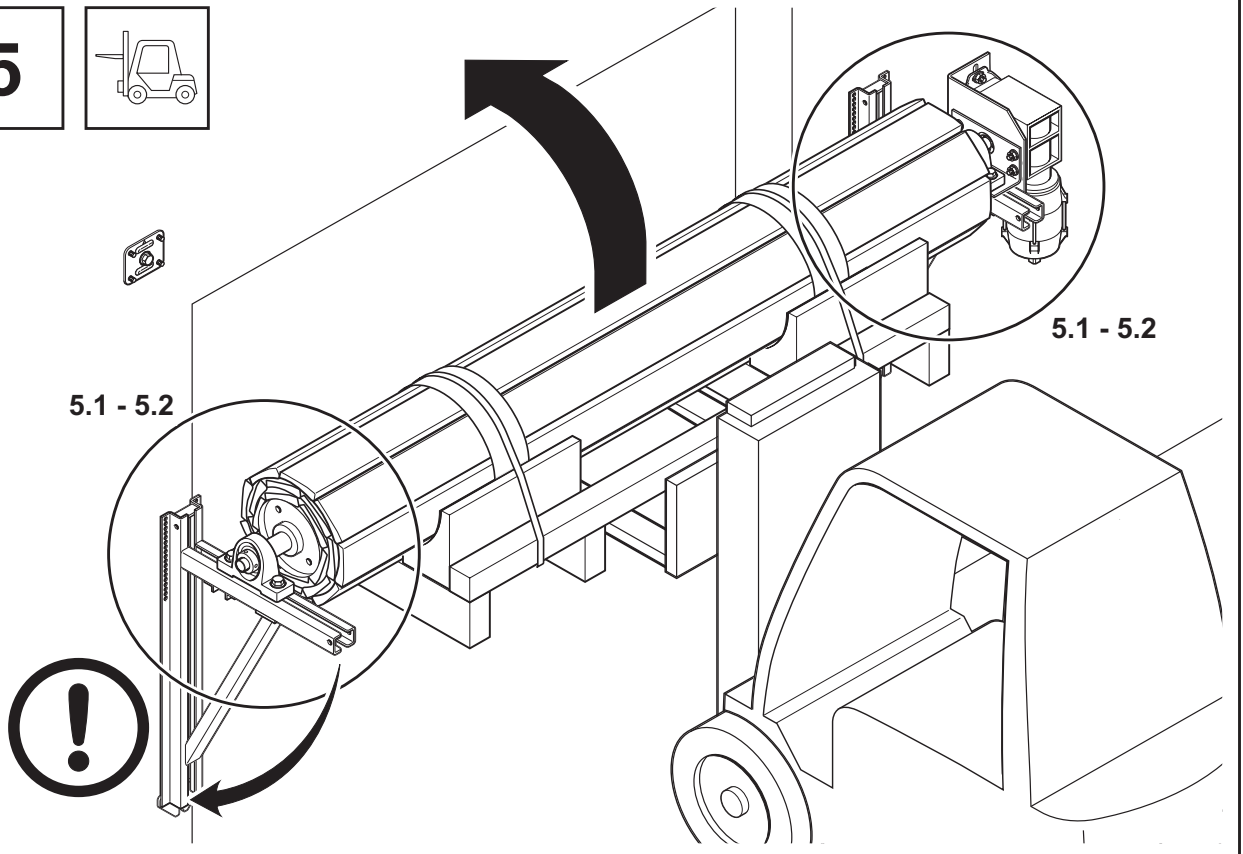
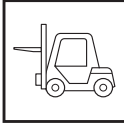
4.5



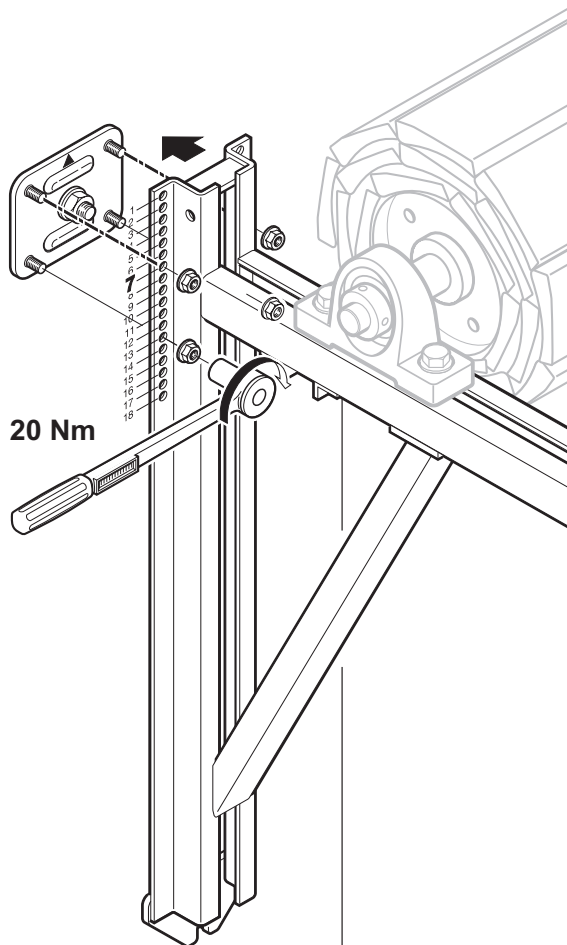
DMS



5

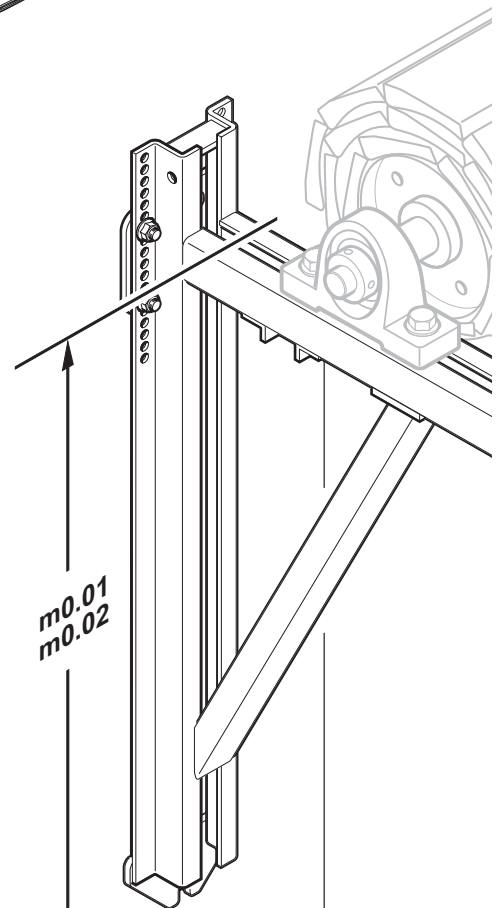


5.1

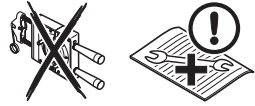


20 Nm

5.2



m0.01
m0.02



6

