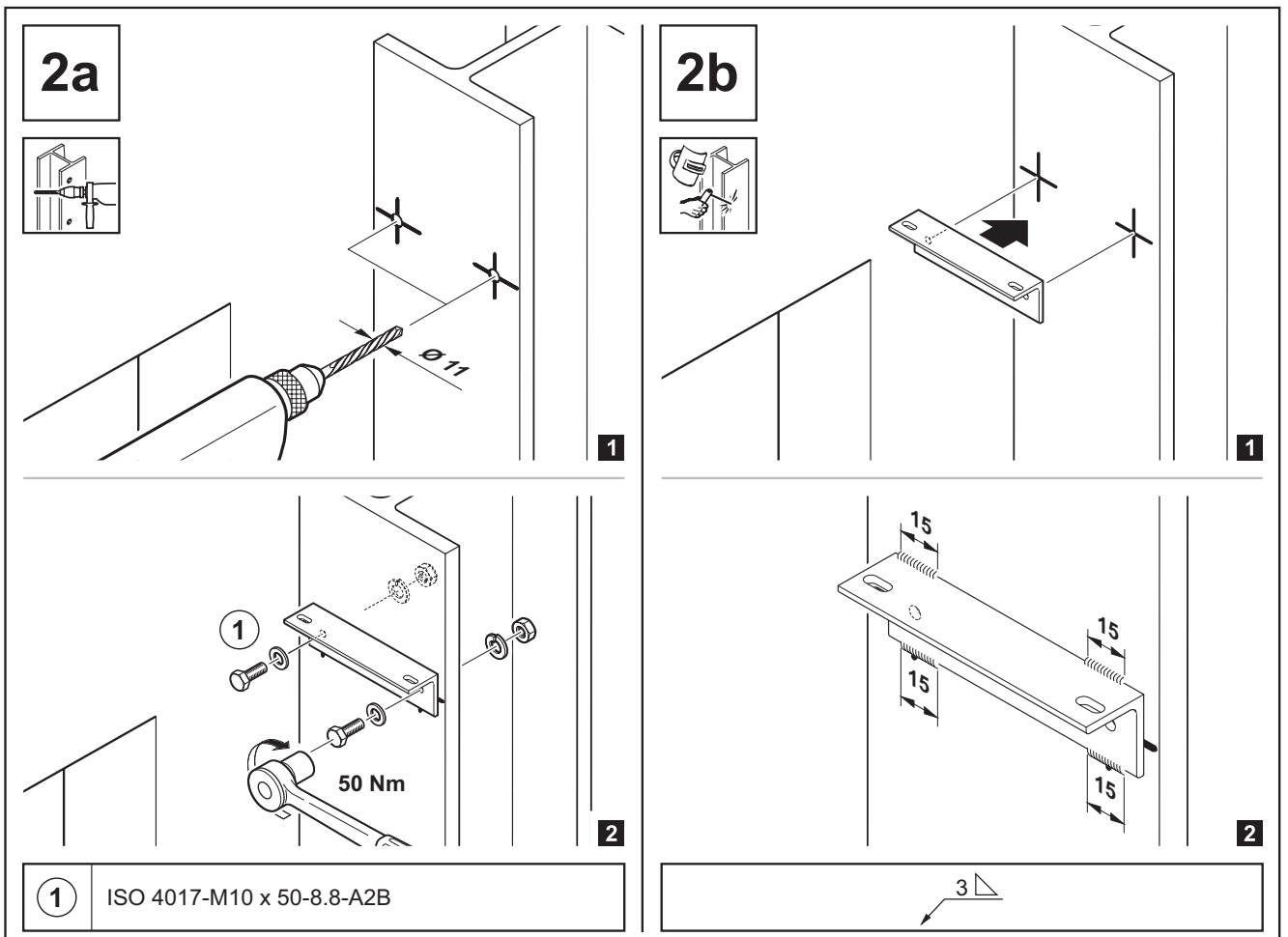
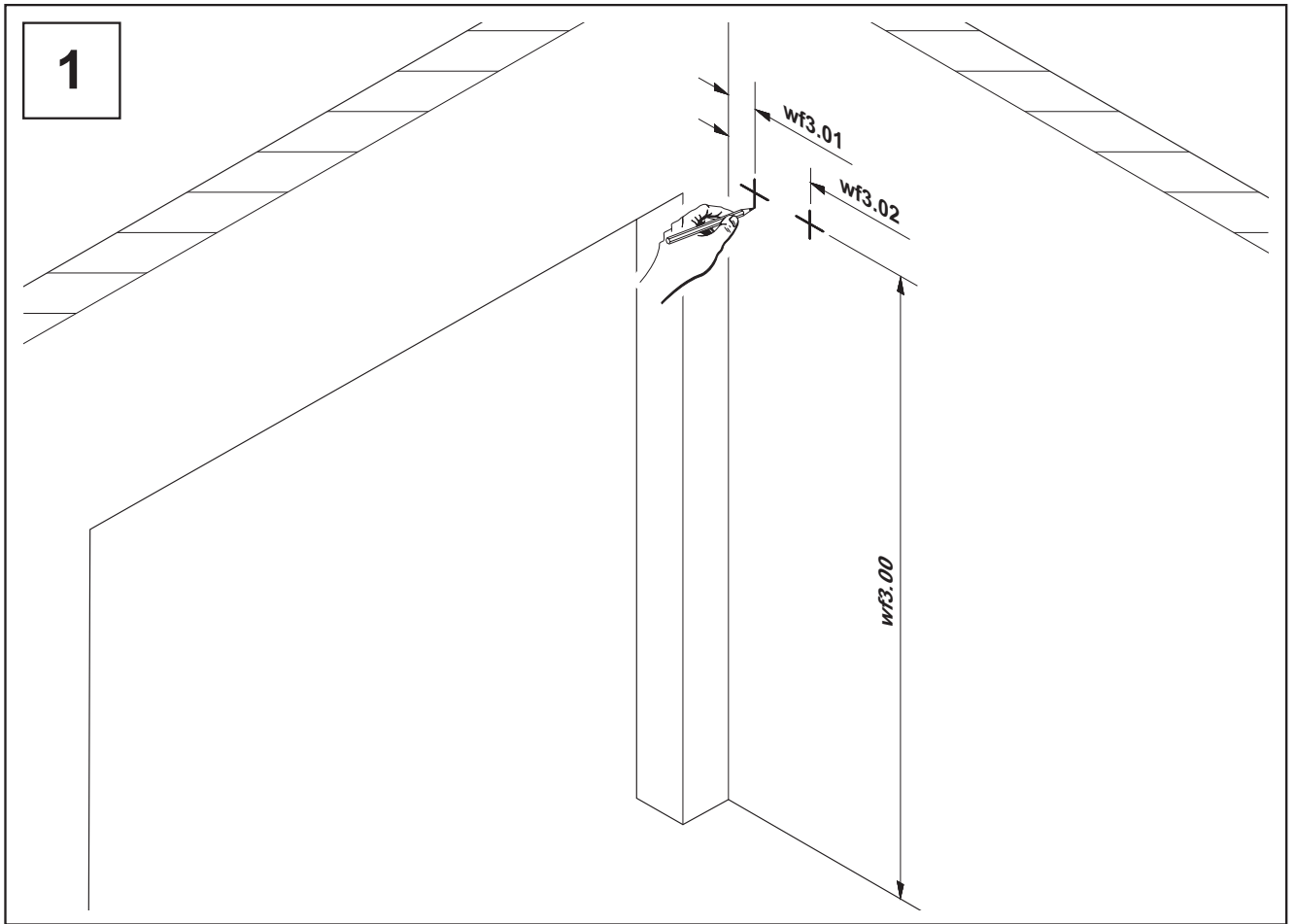




Art. 9005142





2c

95
Ø12
1
2
3
60 Nm
1 FAZ 12/10

2d

75 75 115
Ø14
1
2
1 FUR 14 x 100 FUS

2e

75 75 Ø10 Ø7 35 95
1
2
1 DIN 571 10 x 100

