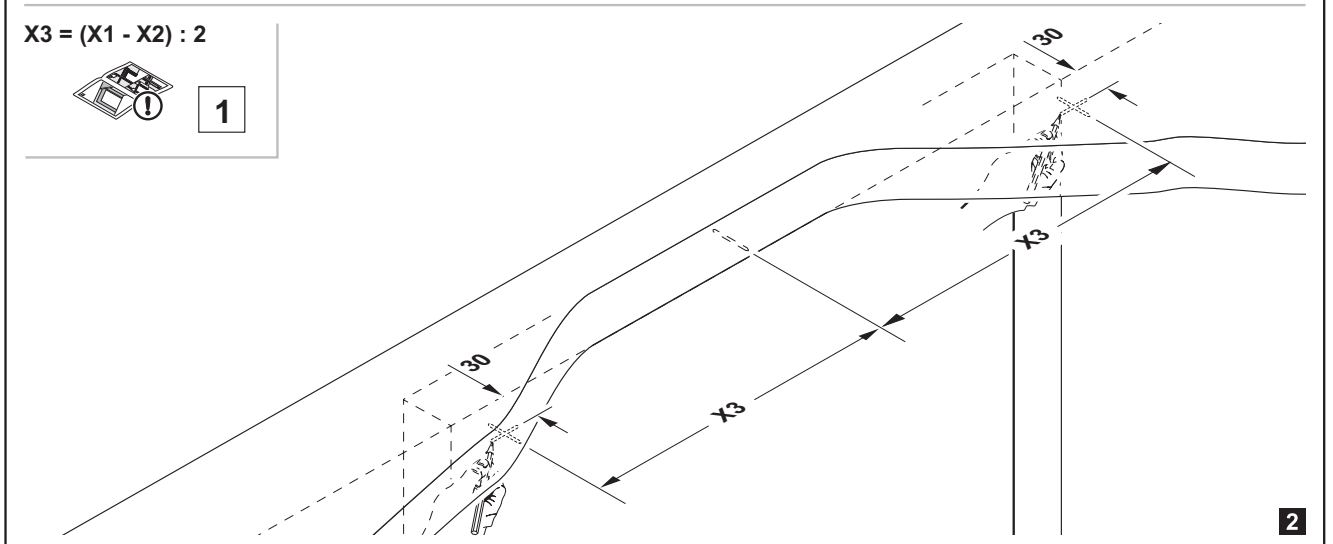
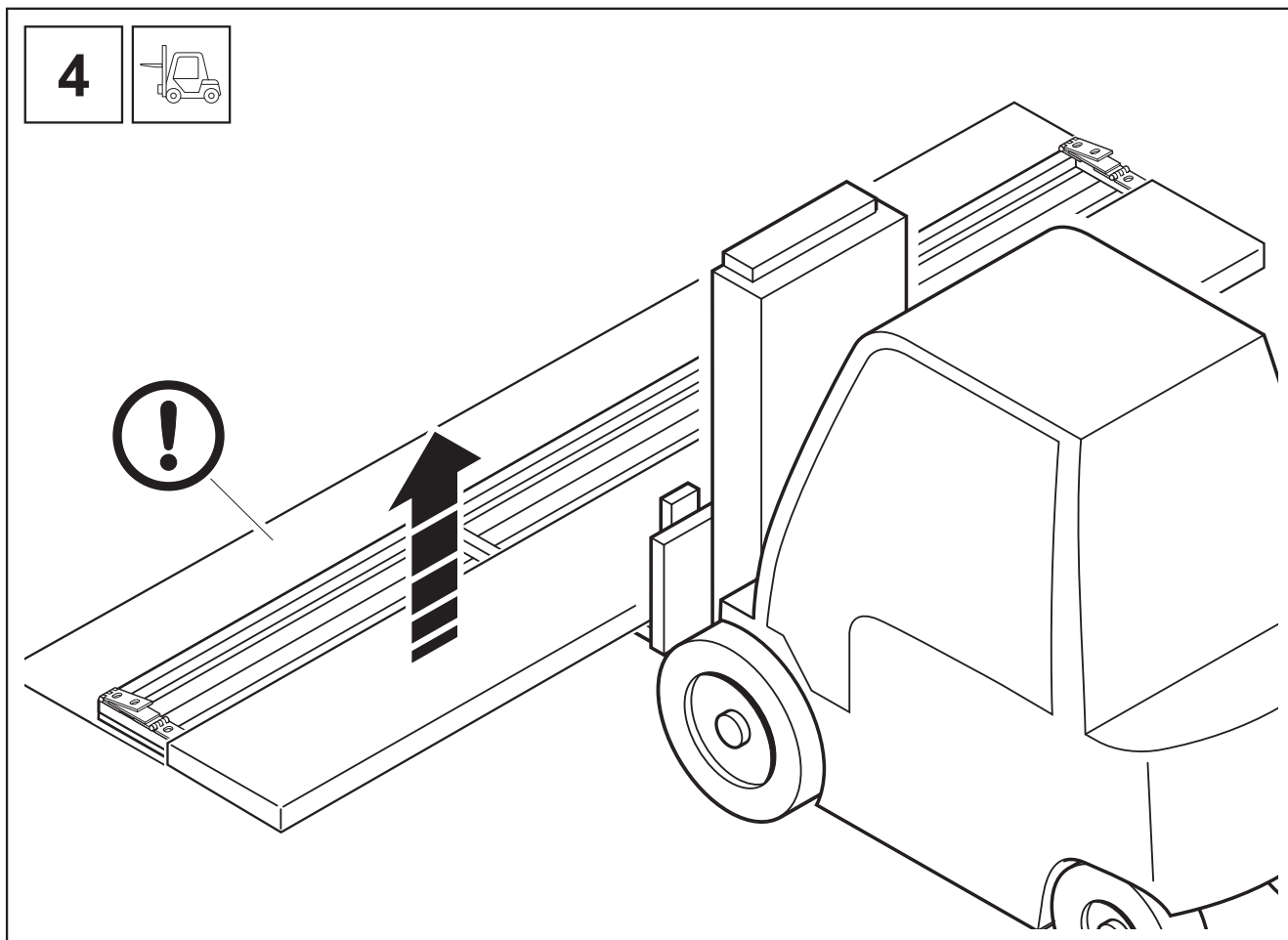
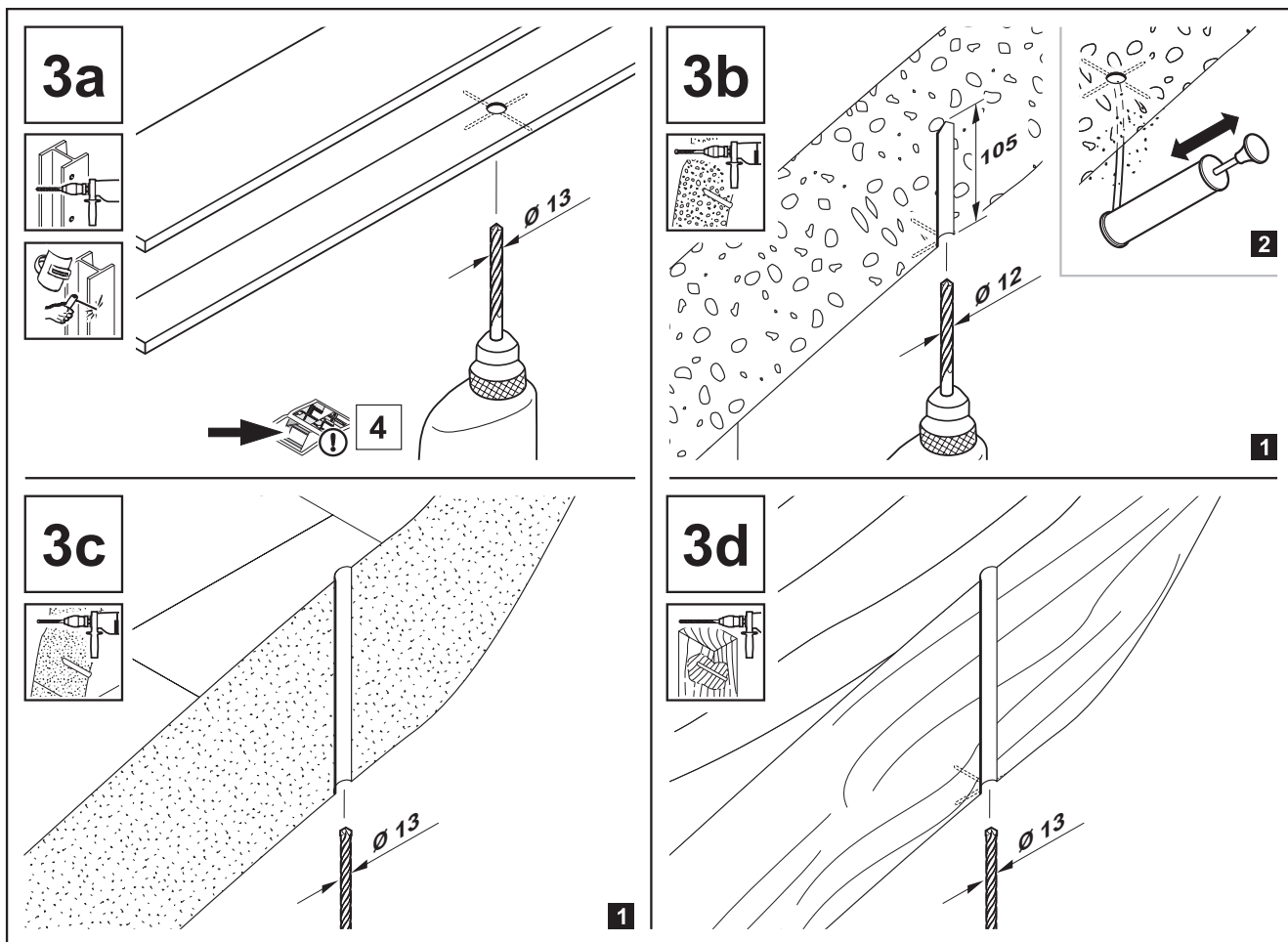


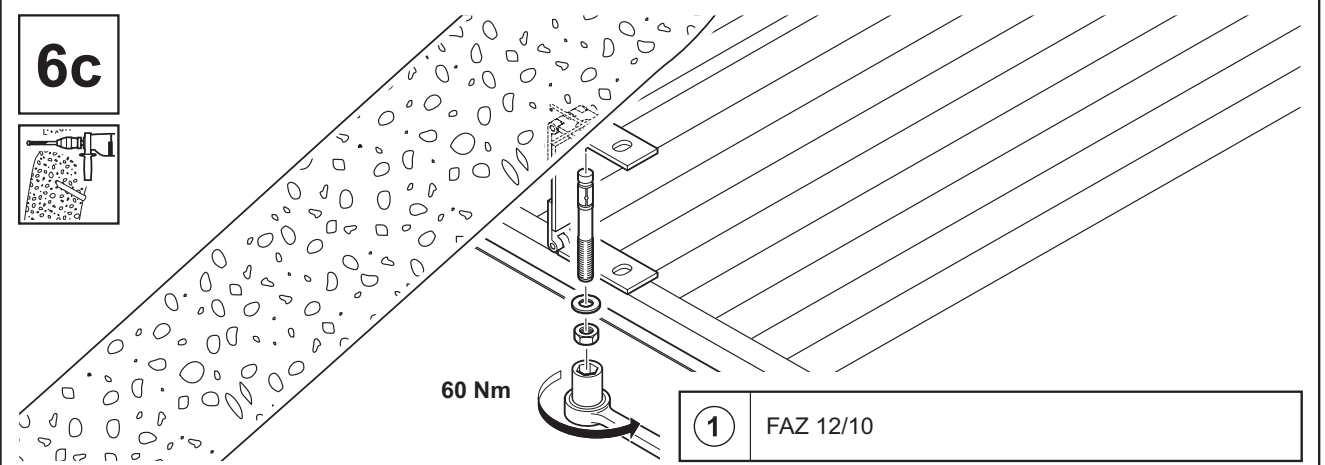
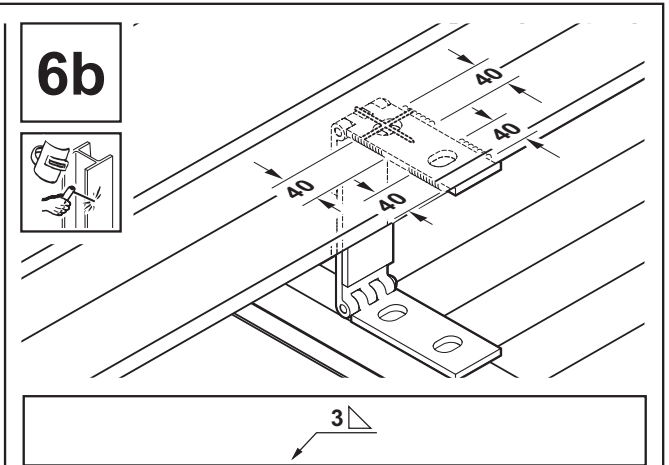
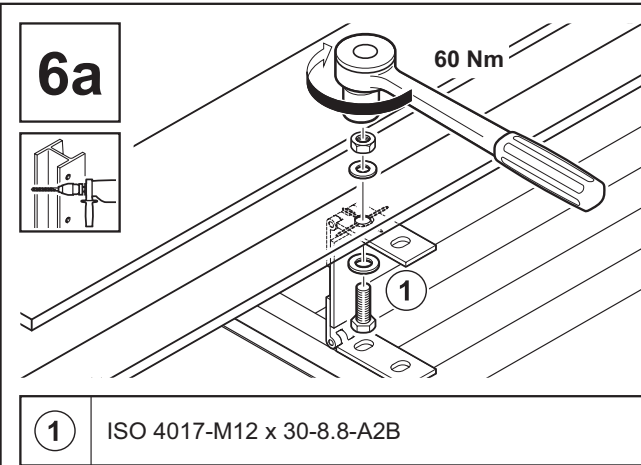
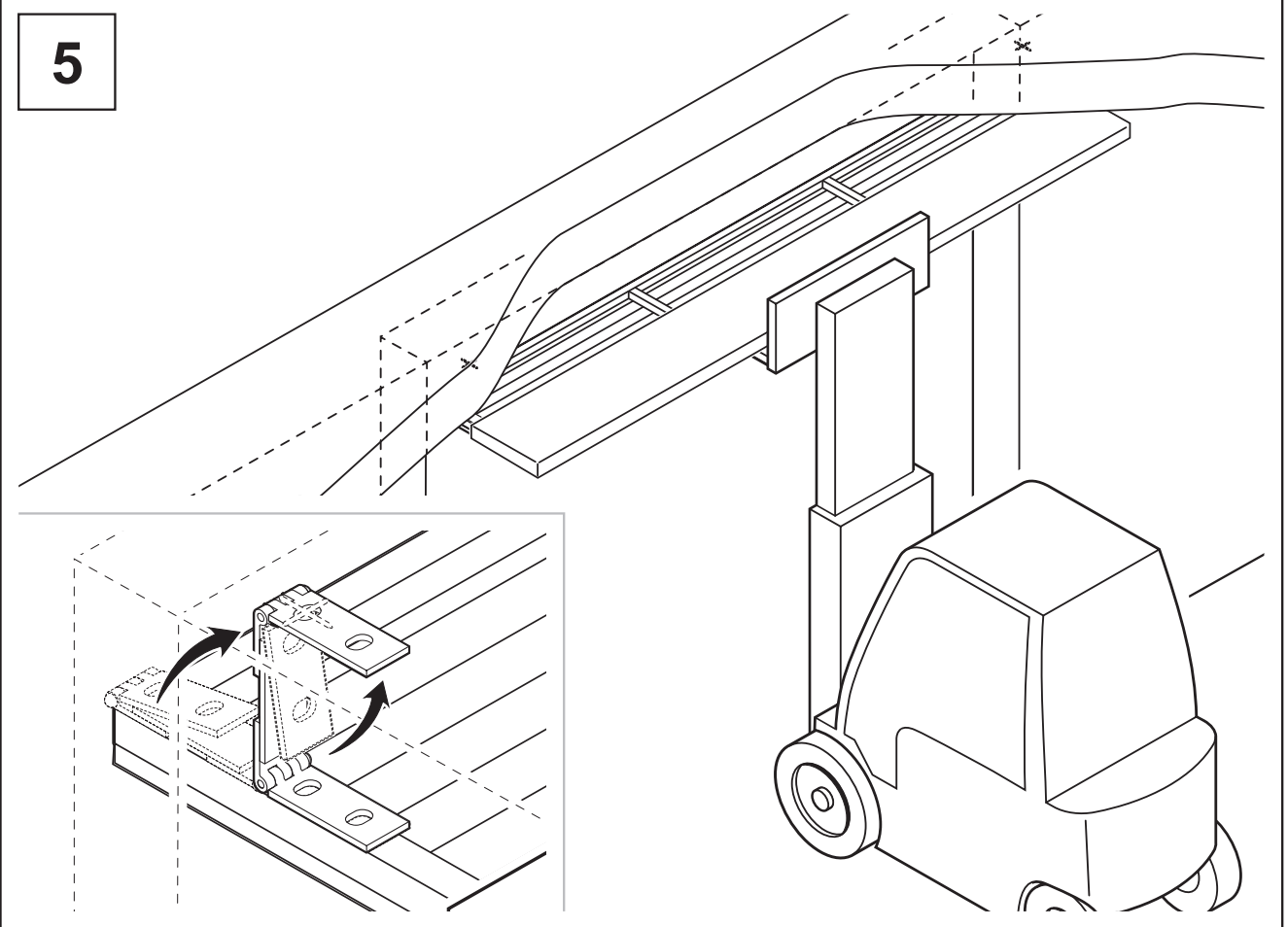
$X_3 = (X_1 - X_2) : 2$

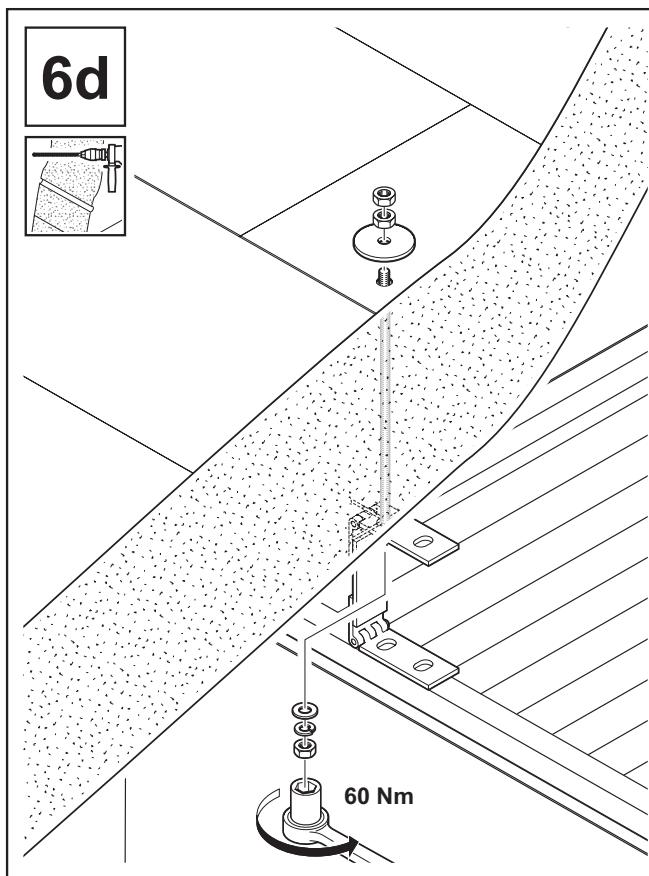


1

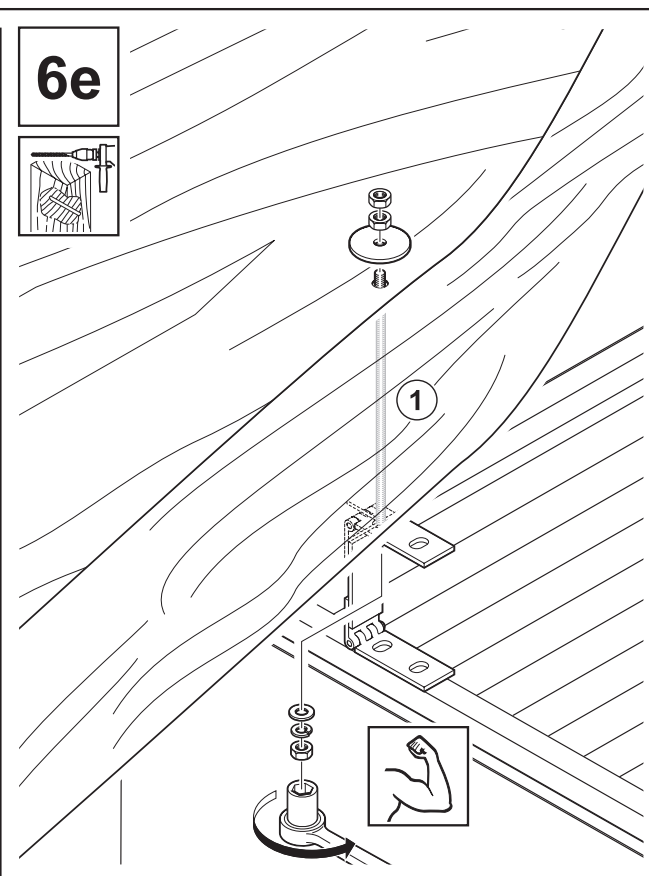




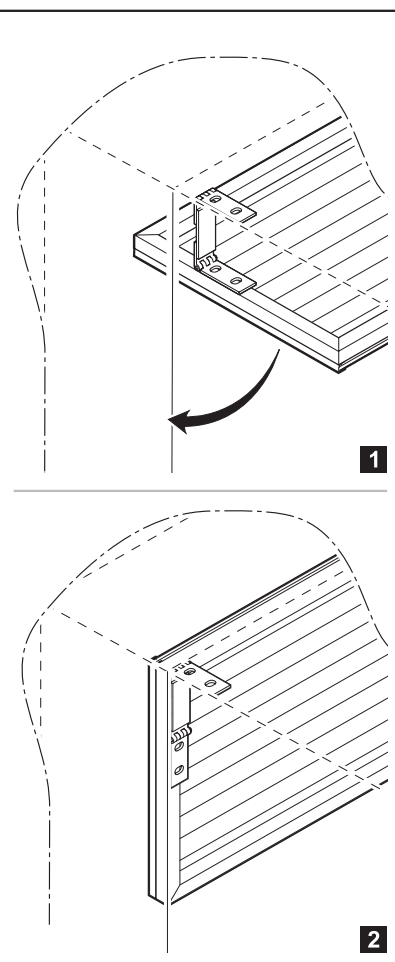
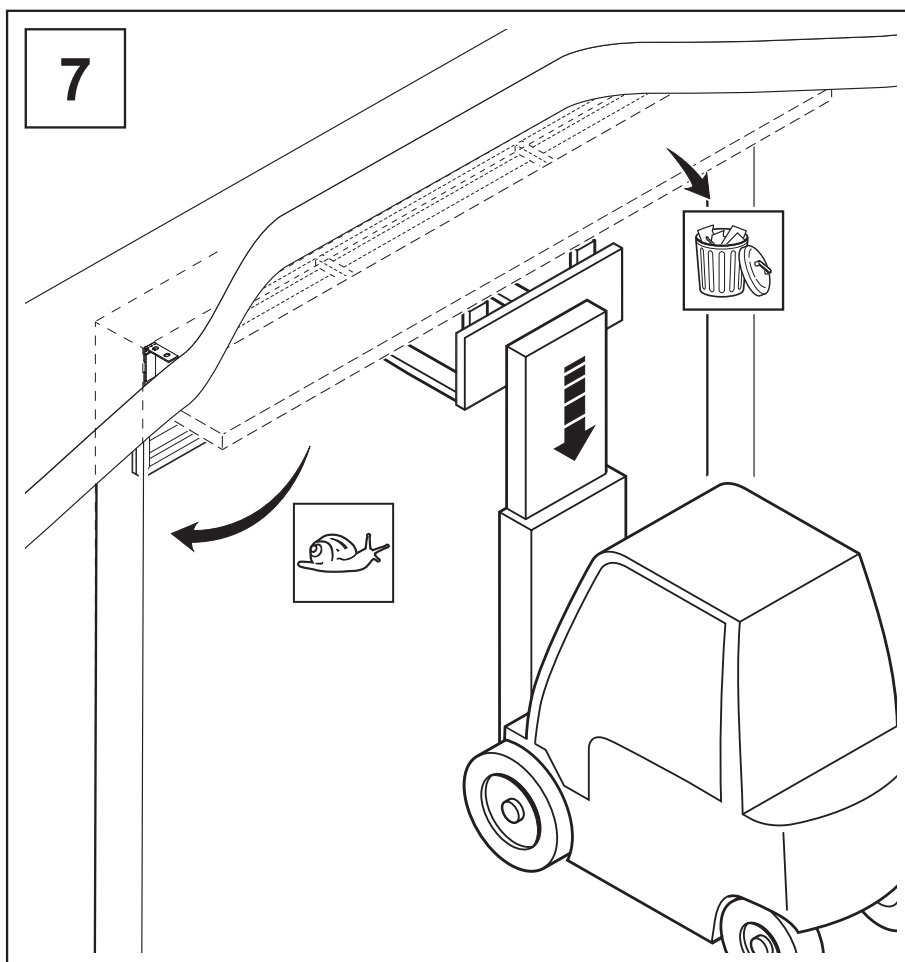




① DIN 976-M12-A4

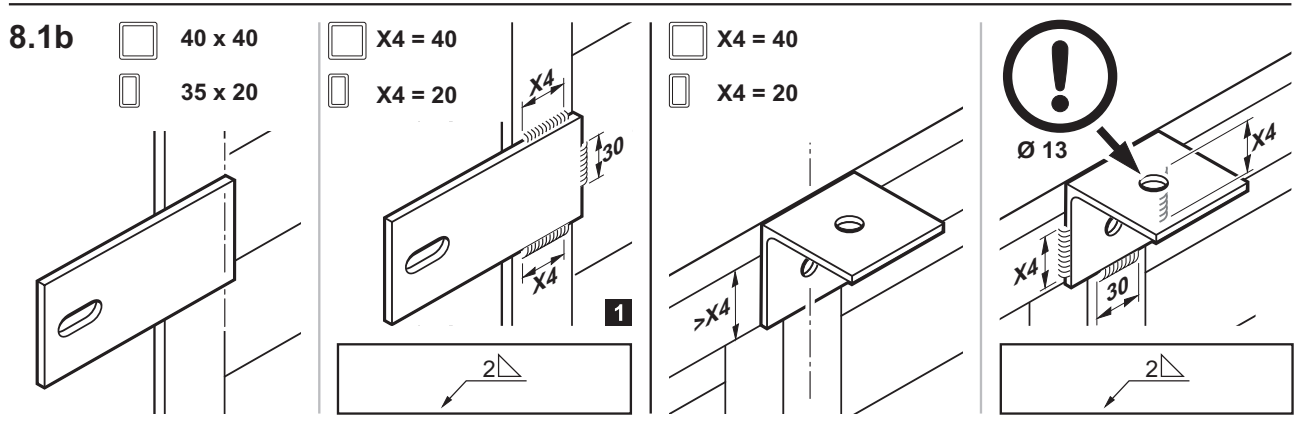
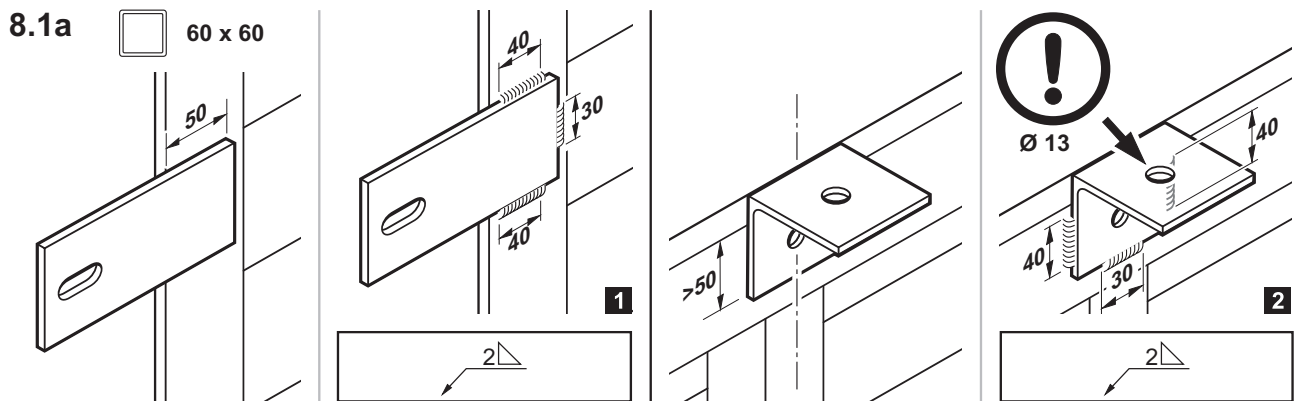
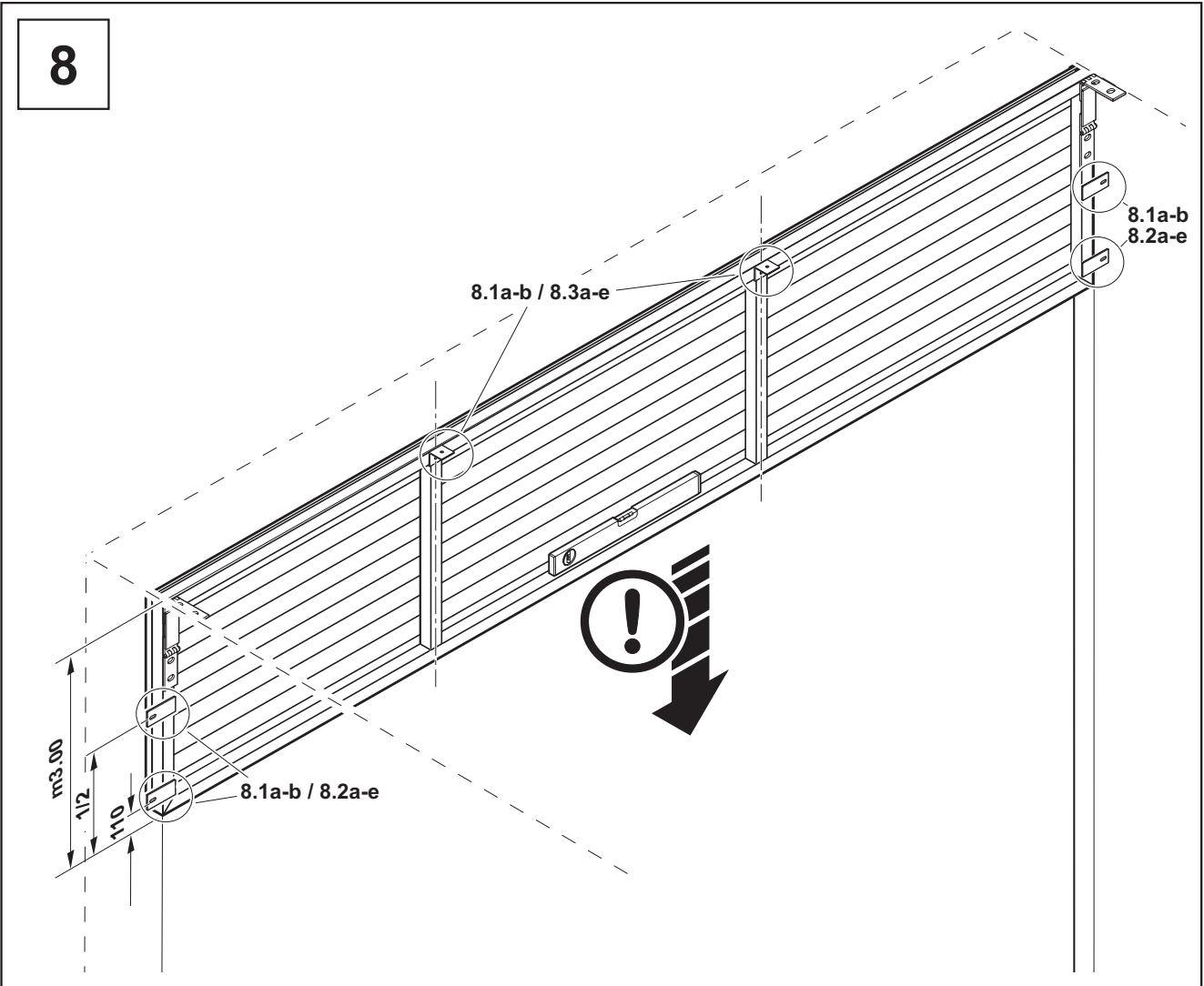


① DIN 976-M12-A4



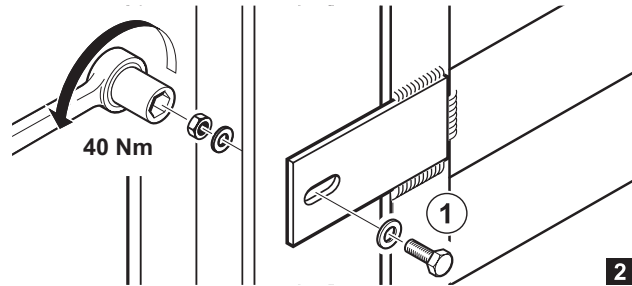
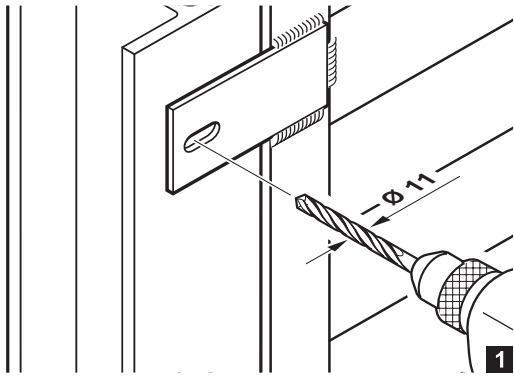
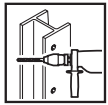


8



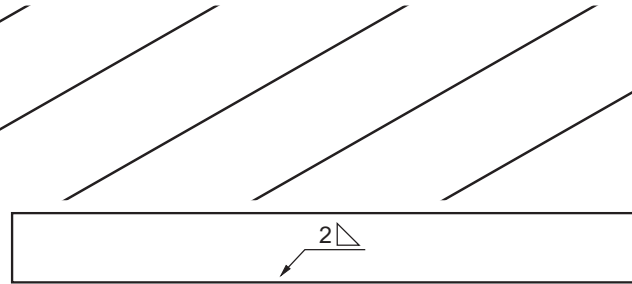
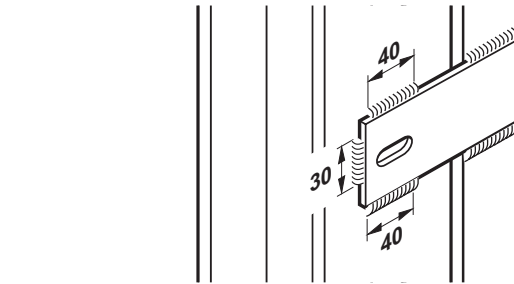


8.2a

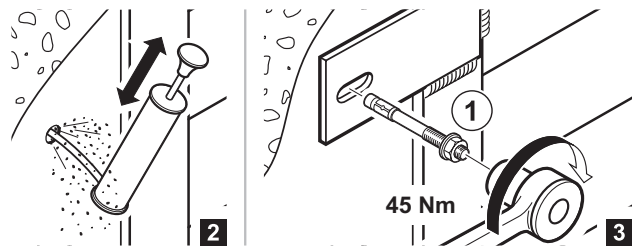
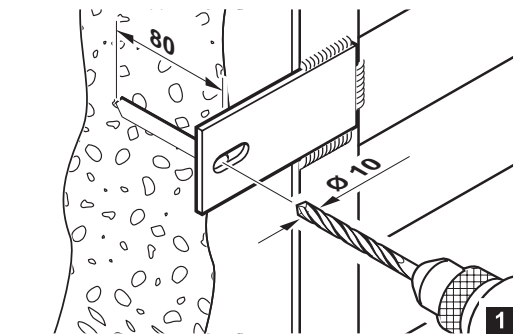


1 ISO 4017-M10 x 30-8.8-A2B

8.2b

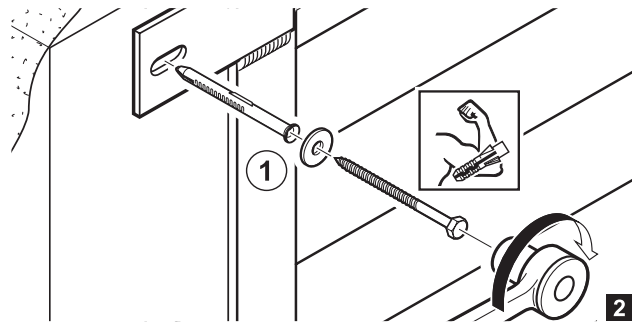
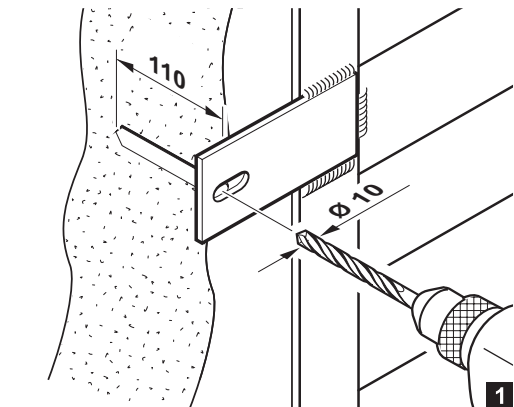


8.2c



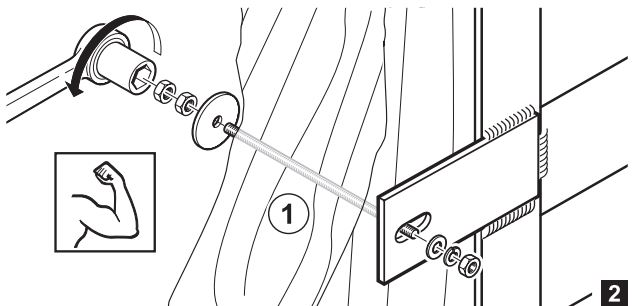
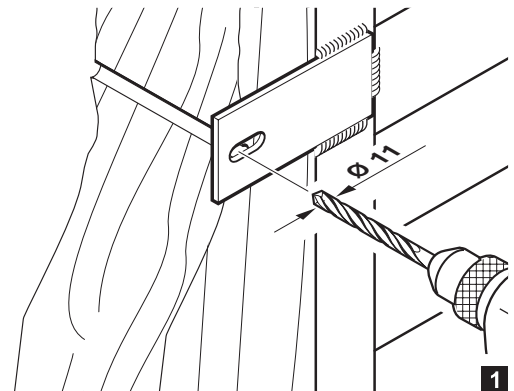
1 FAZ 10/10

8.2d



1 FUR 10 x 100 F SS

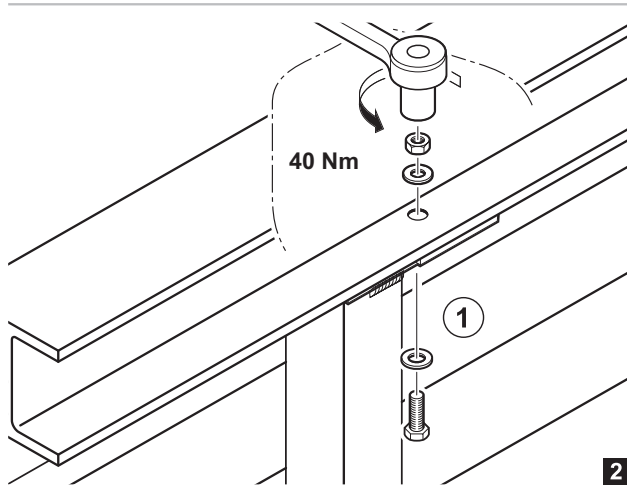
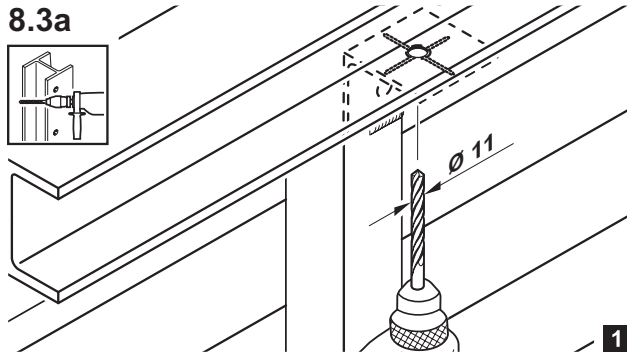
8.2e



1 DIN 976-M10-A4

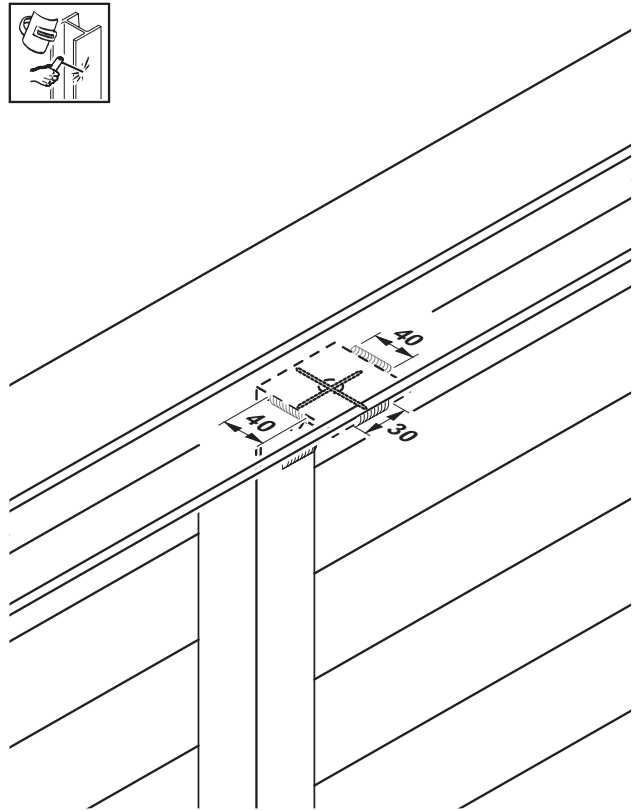


8.3a

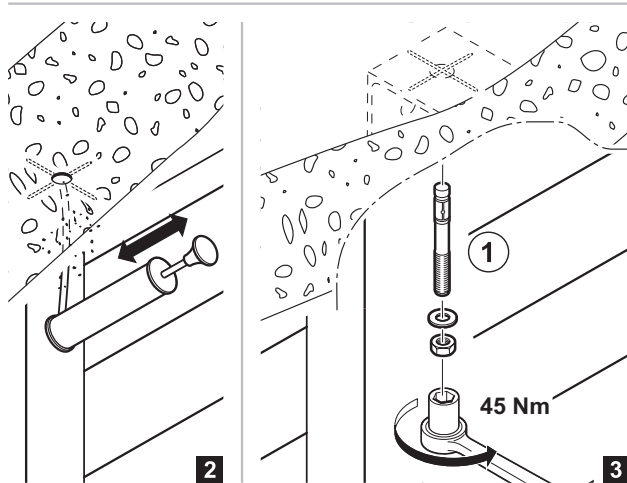
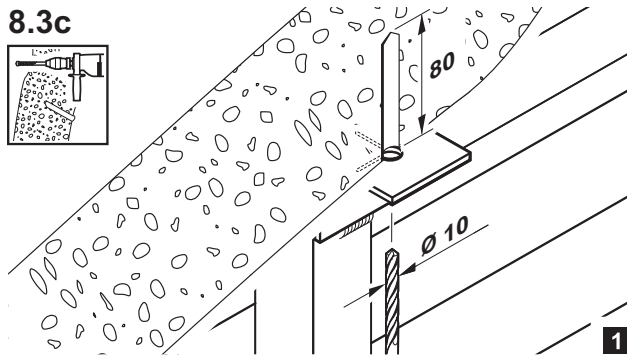


① ISO 4017-M10 x 30-8.8-A2B

8.3b

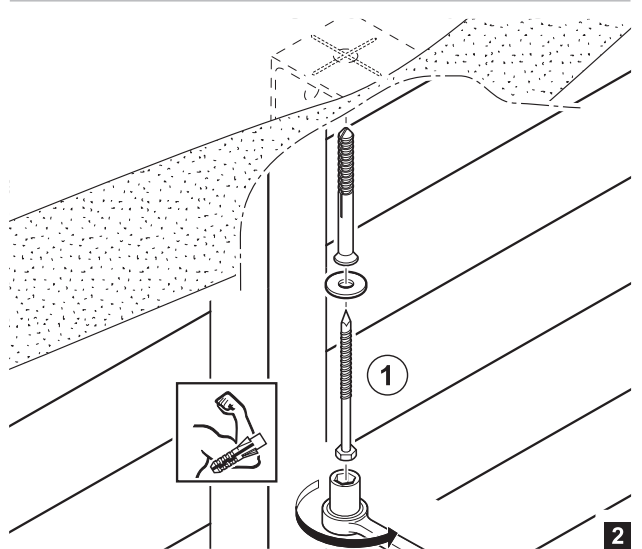
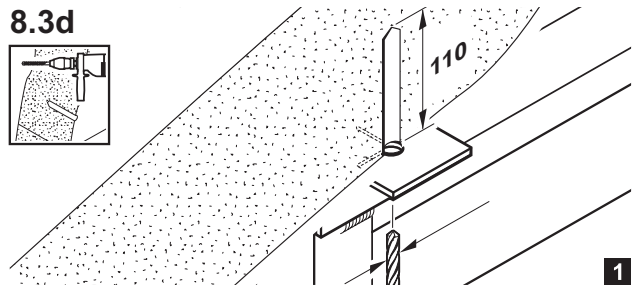


8.3c



① FAZ 10/10

8.3d



① FUR 10 x 100 F SS

