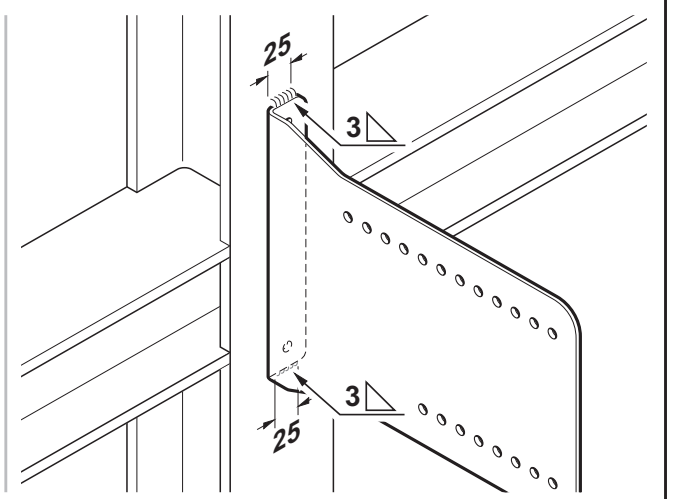
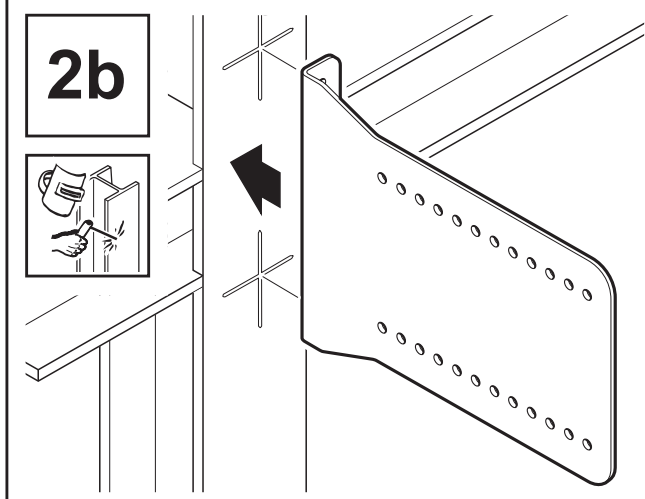
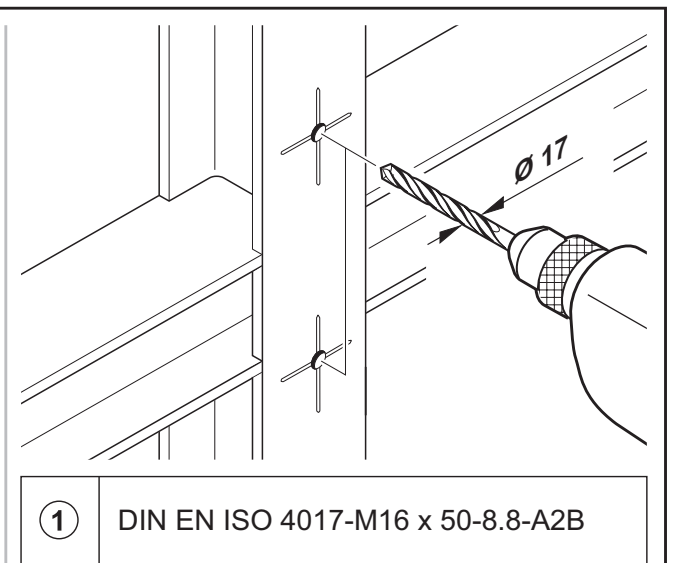
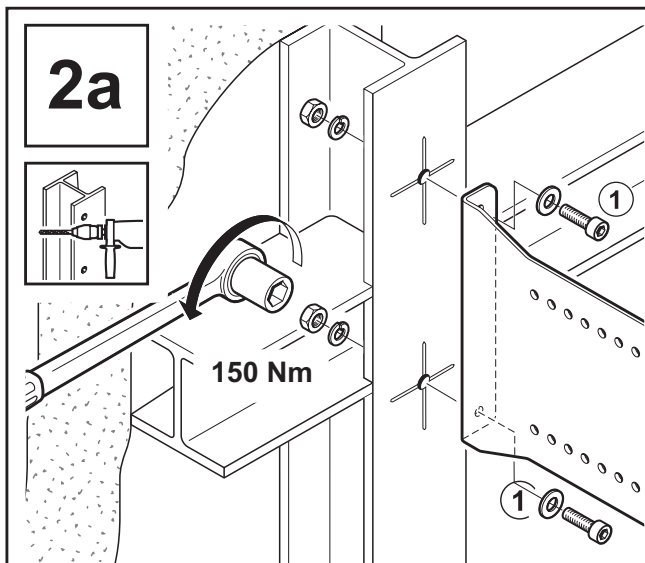
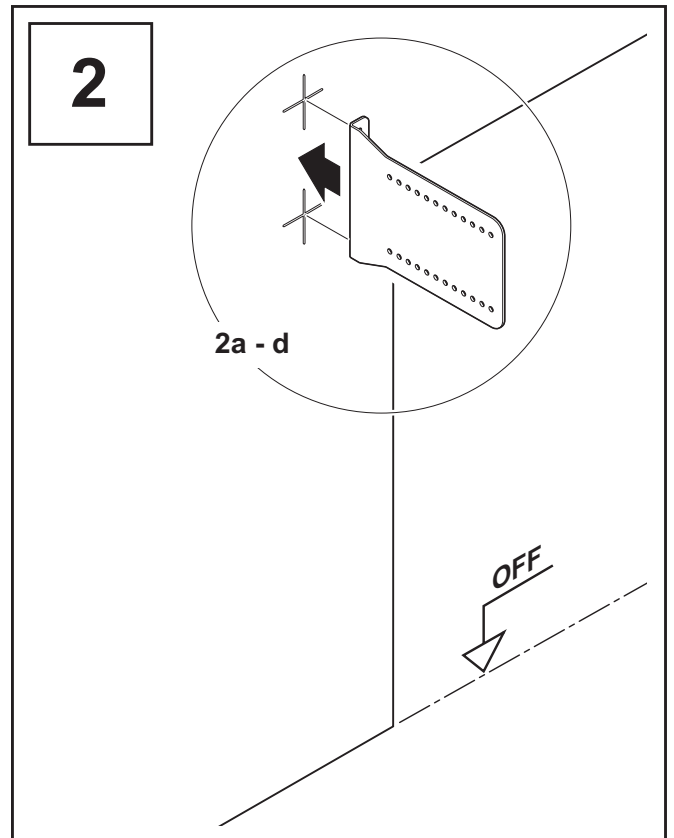
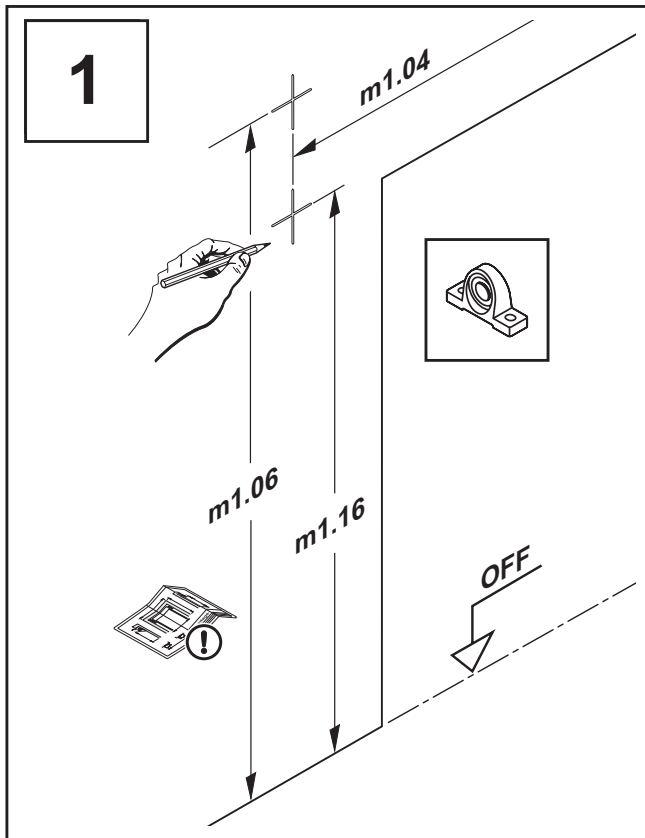
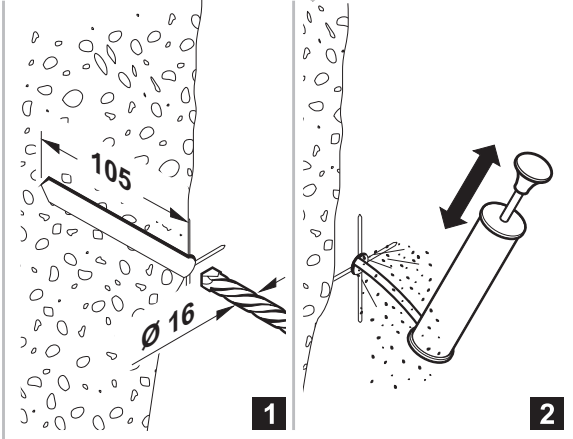
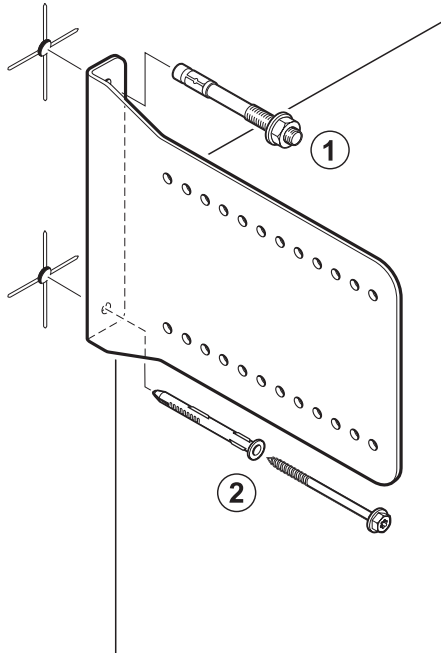
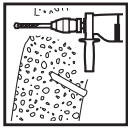


WFK 800

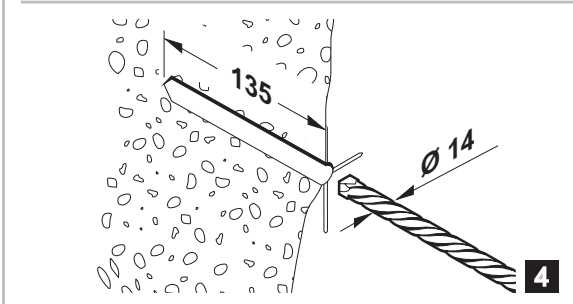
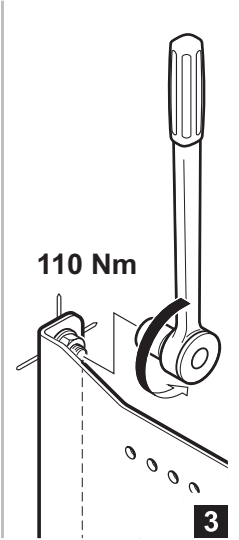




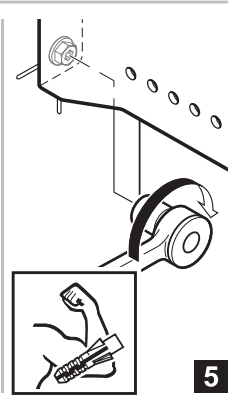
2c



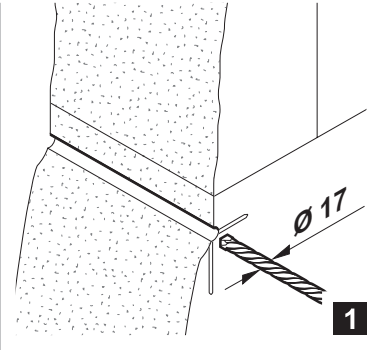
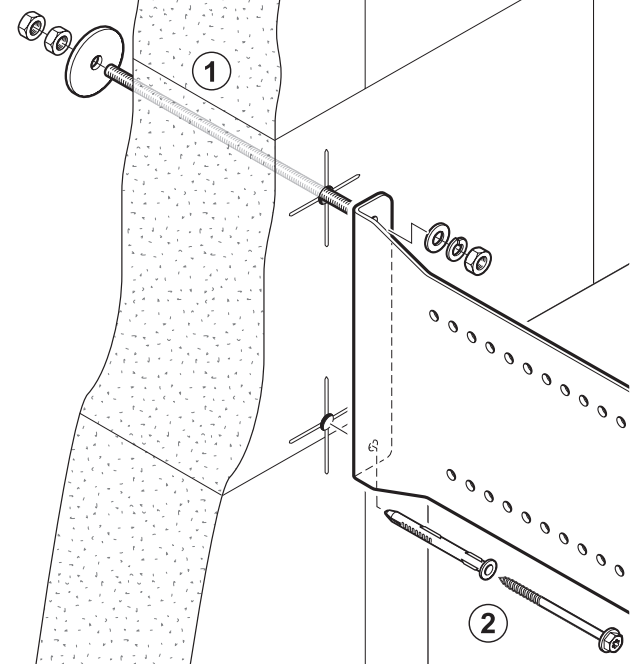
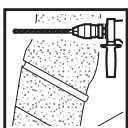
① FAZ 16/25



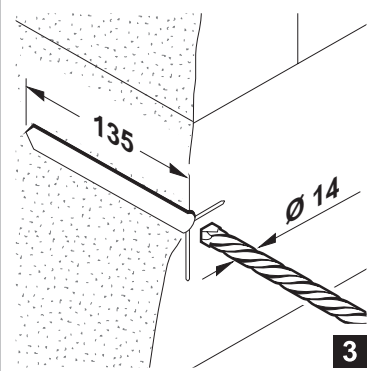
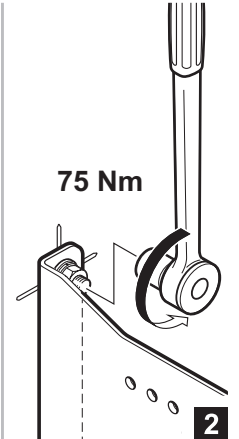
② FUR 14 x 140 SS



2d



① DIN 976-M16-A4



② FUR 14 x 140 SS



WFK 800



2e

1 $\text{Ø } 11$

2 15 Nm

3

1	DIN 976-M12-A4
2	GEKA Typ-D-TE50-M12

4 $\text{Ø } 11$ $\text{Ø } 16$ 95 35

3	DIN 571 16 x 100
----------	------------------

5

3

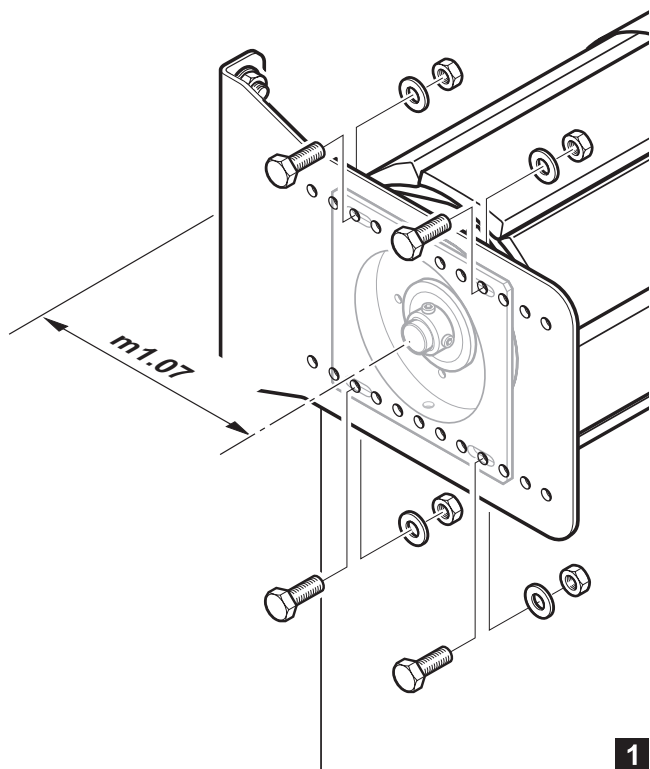
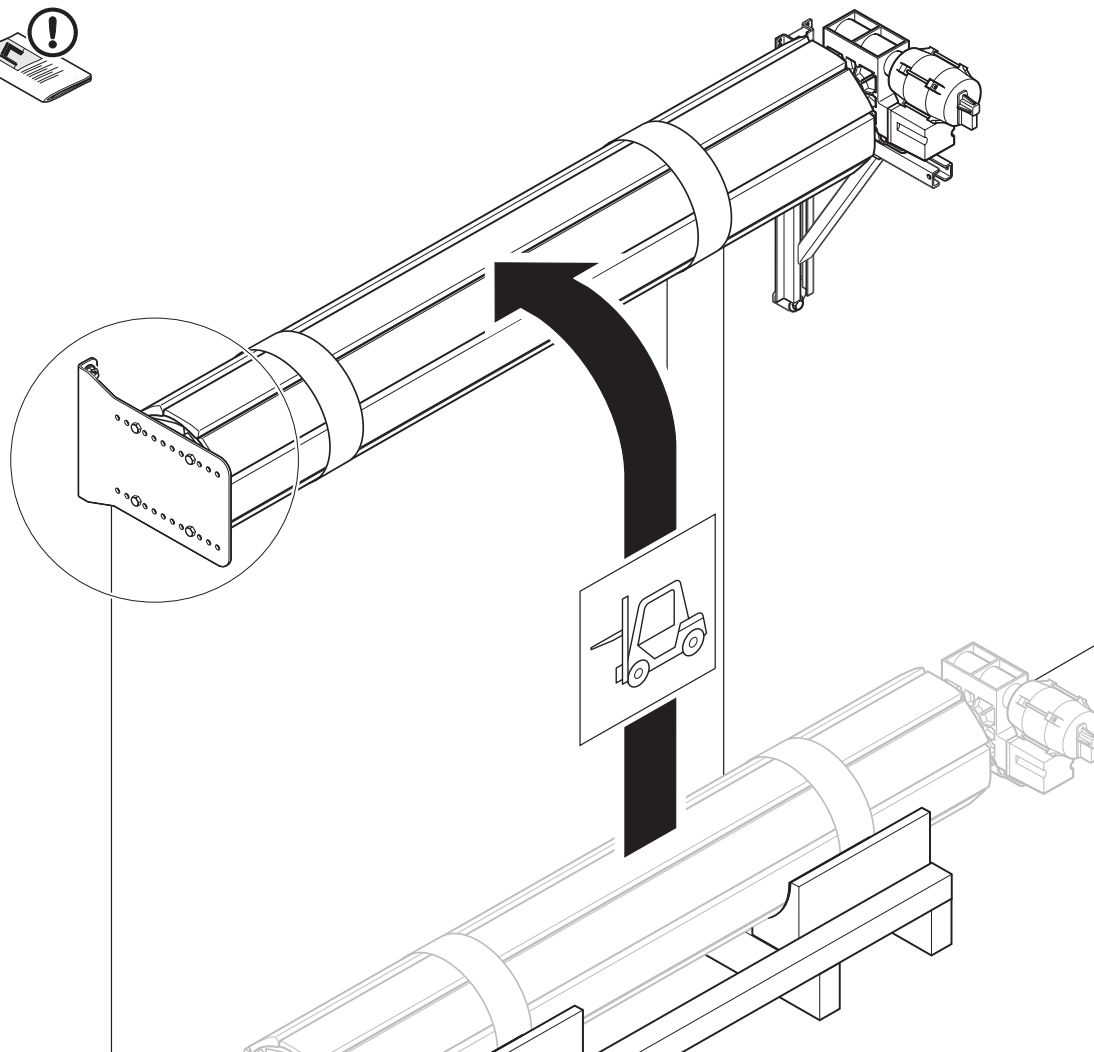
1

2

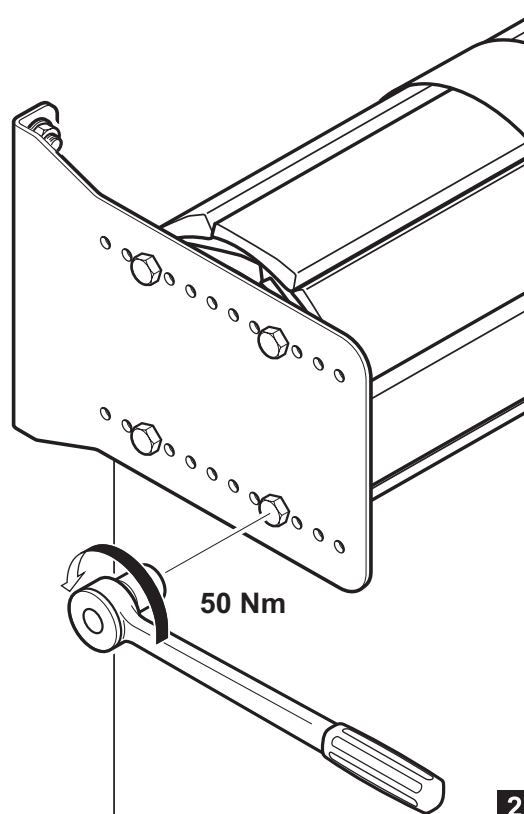
3 10 Nm



4



1



2