

RT 700 013 RE / 03.2010

## **Anleitung für Montage, Betrieb und Wartung**

Garagen-Rolltor

## **Installation, Operating and Maintenance Instructions**

Roller Garage Door

## **Instructions de montage, de manoeuvre et d'entretien**

Porte de garage enroulables

## **Montage-, bedienings- en onderhoudshandleiding**

Garageroldeur

## **Instrucciones de montaje, funcionamiento y mantenimiento**

Puerta enrollable de garaje

## **Istruzioni per il montaggio, l'uso e la manutenzione**

Serranda avvolgibile per garage

## **Instruções de montagem, funcionamento e manutenção**

Porta de enrolar para garagem

## **Instrukcja montażu, eksploatacji i konserwacji**

Garażowa brama rolowana

## **Szerelési, üzemeltetési és karbantartási utasítás**

Garázs-redőnykapu

## **Návod k montáži, provozu a údržbě**

Garážová rolovací vrata

DEUTSCH / ENGLISH / FRANÇAIS / NEDERLANDS / ESPAÑOL / ITALIANO /  
PORTUGUÊS / POLSKI / MAGYAR / ČESKY / РУССКИЙ / SLOVENSKO / NORSK /  
SVENSKA / SUOMI / DANSK / SLOVENSKY / TÜRKÇE / LIETUVIŲ KALBA / EESTI /  
LATVIEŠU VALODA / HRVATSKI / SRPSKI / ΕΛΛΗΝΙΚΑ / ROMÂNĂ / БЪЛГАРСКИ

DEUTSCH .....	3
ENGLISH .....	7
FRANÇAIS .....	10
NEDERLANDS .....	14
ESPAÑOL .....	18
PORTUGUÊS .....	26
POLSKI .....	30
MAGYAR .....	34
ČESKY .....	38
РУССКИЙ .....	41
SLOVENSKO .....	45
NORSK .....	49
SVENSKA .....	52
SUOMI .....	55
DANSK .....	58
SLOVENSKY .....	61
TÜRKÇE .....	64
LIETUVIŲ KALBA .....	67
EESTI .....	71
LATVIEŠU VALODA .....	74
HRVATSKI .....	78
SRPSKI .....	81
ΕΛΛΗΝΙΚΑ .....	85
ROMÂNĂ .....	89
БЪЛГАРСКИ .....	93



.....	97
-------	----

**Inhaltsverzeichnis**

**1**  **Sicherheitshinweise** ..... 3

1.1 Sachkundige Personen..... 3

1.2 Verwendete Warnhinweise und Symbole ..... 3

1.3 Bestimmungsgemäße Verwendung..... 4

1.4 Allgemeine Sicherheitshinweise ..... 4

**2** **Montage und Inbetriebnahme** ..... 4

2.1 Sicherheitshinweise ..... 4

2.2 Montage..... 4

2.2.1 Schraube entfernen ..... 4

2.3 Inbetriebnahme..... 4

2.3.1 Torzugfederspannung prüfen (Bild 8.7)..... 4

2.4 Bedienung ..... 5

**3** **Prüfung und Wartung** ..... 5

3.1 Sicherheitshinweise ..... 5

3.2 Zustand des Tores prüfen..... 5

3.3 Torzugfederspannung prüfen..... 5

3.4 Torzugfedern erneuern ..... 5

3.5 Andrück-, Umlenkrolle und Drahtseile prüfen ..... 5

3.6 Kettenspannung prüfen (Bild 5.2/9.3)..... 5

3.7 Zubehör ..... 5

**4** **Reinigung und Pflege** ..... 5

4.1 Torbehang ..... 5

4.2 Schloss ..... 6

4.3 Typenschild..... 6

**5** **Hilfe bei Funktionsstörungen** ..... 6

**6** **Demontage**..... 6



**Bildteil** ..... 97



**Bildteil – Antrieb nachrüsten** ..... 115

Sorgen Sie dafür, dass diese Anleitung beim Betreiber des Tores verbleibt!

**Lesen und beachten Sie diese Anleitung!**

Sie gibt Ihnen wichtige Informationen zur sicheren Montage, zum Betrieb und für die fachgerechte Pflege und Wartung des Garagentores.

Bewahren Sie diese Anleitung und das Garantieheft mit der Konformitätserklärung sorgfältig auf.

Tragen Sie die Serien-Nr. (siehe Typenschild) ein. Serien-Nr.: .....

**1**  **Sicherheitshinweise**




**Schäden, die durch Nichtbeachtung dieser Anleitung und der Sicherheitshinweise entstehen, entbinden den Hersteller von der Haftungspflicht.**

**1.1 Sachkundige Personen**

Lassen Sie die Montage, Inbetriebnahme und Wartung von einem Sachkundigen (kompetente Person gemäß EN 12635) nach dieser Anleitung durchführen. Die Anforderungen der Normen EN 12604 und EN 12635 sind dabei zu beachten.

**1.2 Verwendete Warnhinweise und Symbole**

Spezielle Sicherheitshinweise erfolgen an den jeweils wichtigen Stellen. Sie sind mit den folgenden Symbolen und Signalwörtern gekennzeichnet.

	Das allgemeine Warnsymbol kennzeichnet eine Gefahr, die zu <b>Verletzungen oder zum Tod</b> führen kann.
	<b>WARNUNG</b>
	Kennzeichnet eine Gefahr, die zum Tod oder zu schweren Verletzungen führen kann.
	<b>VORSICHT</b>
	Kennzeichnet eine Gefahr, die zu leichten oder mittleren Verletzungen führen kann.
	<b>ACHTUNG</b>
	Kennzeichnet eine Gefahr, die zur <b>Beschädigung oder Zerstörung des Produkts</b> führen kann.



wichtiger Hinweis zur Vermeidung von Sachschäden



zulässige Anordnung oder Tätigkeit



unzulässige Anordnung oder Tätigkeit



siehe Textteil (z. B. Punkt 2.2.1)

Weitergabe sowie Vervielfältigung dieses Dokuments, Verwertung und Mitteilung seines Inhalts sind verboten, soweit nicht ausdrücklich gestattet. Zuwiderhandlungen verpflichten zu Schadenersatz. Alle Rechte für den Fall der Patent-, Gebrauchsmuster- oder Geschmacks-mustereintragung vorbehalten. Änderungen vorbehalten.



siehe gesonderte Montageanleitung der Steuerung bzw. der zusätzlichen elektrischen Bedienelemente



Stoßgefahr



Antrieb verriegelt



Antrieb entriegelt



Bauteil langsam



prüfen



Verschraubung handfest anziehen



Verschraubung fest anziehen



Bauteil/Verpackung entsorgen

### 1.3 Bestimmungsgemäße Verwendung

- Das Garagentor ist ausschließlich für die private Nutzung vorgesehen. Wenn Sie das Tor im gewerblichen Bereich einsetzen wollen, prüfen Sie vorher, ob die gültigen nationalen und internationalen Vorschriften diese Nutzung zulassen.
- Das Garagentor ist für den Außeneinsatz geeignet, es öffnet und schließt senkrecht.
- Das Garagentor kann handbetätigt oder mit einem Antrieb ausgerüstet werden.

### 1.4 Allgemeine Sicherheitshinweise

- Halten Sie den Bewegungsbereich des Tores immer frei. Stellen Sie sicher, dass sich während der Torbetätigung keine Personen, insbesondere Kinder oder Gegenstände im Bewegungsbereich des Tores befinden.
- Heben Sie niemals Gegenstände und/oder Personen mit dem Tor an.
- Ändern oder entfernen Sie keine Bauteile! Sie könnten dadurch wichtige Sicherheitsbauteile außer Funktion setzen. Verwenden Sie ausschließlich auf das Garagentor abgestimmte Originalteile.

- Schützen Sie das Tor vor aggressiven und ätzenden Mitteln, wie z. B. Salpeterreaktionen aus Steinen oder Mörtel, Säuren, Laugen, Streusalz, aggressiv wirkende Anstrichstoffe oder Dichtungsmaterial.
- Sorgen Sie für ausreichenden Wasserablauf und für Belüftung (Trocknung) im unteren Bereich der Führungsschienen.
- Der Betrieb des Tores unter Windeinwirkung kann gefährlich sein.

## 2 Montage und Inbetriebnahme

### 2.1 Sicherheitshinweise

<b>⚠️ WARNUNG</b>	
<b>Verletzungsgefahr</b>	
Bei der Montage besteht Verletzungsgefahr. Beachten Sie folgende Anweisungen:	
	▶ Tragen Sie Schutzbrille und Schutzhandschuhe.
	▶ Prüfen Sie die Eignung der mitgelieferten Befestigungsmittel entsprechend der baulichen Gegebenheiten. Verwenden Sie nur geeignete Befestigungsmittel.
	▶ Sichern Sie das Tor gegen Umfallen ab.

<b>ACHTUNG</b>	
<b>Produktbeschädigung</b>	
Beachten Sie folgende Anweisungen:	
▶	Schützen Sie die Bauteile des Tores, insbesondere den Torbehang, während der Montage vor Verschmutzungen und Beschädigungen.
▶	Befestigen Sie die Führungsschienen mit 6 bzw. 8 Schrauben je Seite. Die auf dem Typenschild angegebene Windlast, kann sonst nicht gewährleistet werden.

### 2.2 Montage

Das Garagentor kann von innen hinter die Öffnung oder in die Öffnung eingebaut werden (siehe Bild V).

Alle Maßangaben im Bildteil in mm.

#### 2.2.1 Schraube entfernen

- ▶ Entfernen Sie die Schraube aus dem Lagereinsatz zum Längenausgleich der Achtkantwelle.

**Für eine einfache und sichere Montage führen Sie die Arbeitsschritte nach Bild 1 bis Bild 10.1 sorgfältig durch!**

### 2.3 Inbetriebnahme

#### 2.3.1 Torzugfederspannung prüfen (Bild 8.7)

- ▶ Öffnen Sie das Tor und schließen Sie es wieder bis auf eine beliebige Höhe. Das Tor muss sich in jeder Position halten.



**⚠ VORSICHT****Torzugfederspannung**

Durch die Torzugfederspannung besteht bei unsachgemäßem Umgang Verletzungsgefahr.

- ▶ Lassen Sie die Torzugfederspannung nur von einem Sachkundigen nach Bild 8.7 einstellen.
- ▶ Sichern Sie nach dem Einstellen der Zugfederspannung die Federhalter mit den Federsteckern.

**Wenn das Tor deutlich nach unten absackt:**

- ▶ Erhöhen Sie die Zugfederspannung.

**Wenn das Tor deutlich nach oben zieht:**

- ▶ Senken Sie die Zugfederspannung.

**2.4 Bedienung****⚠ WARNUNG****Öffnen und Schließen**

Im Bewegungsbereich des Tores besteht Verletzungsgefahr.

- ▶ Stellen Sie sicher, dass sich während der Torbetätigung keine Personen, insbesondere Kinder, oder Gegenstände im Bewegungsbereich des Tores befinden.
- ▶ Öffnen und Schließen Sie das Tor ausschließlich mit dem Außengriff, Innengriff oder der Handkette.
- ▶ Sichern Sie das geöffnete Tor immer mit der Handkette ab.

Führen Sie einen Probelauf durch und überprüfen Sie das Tor entsprechend dem Kapitel 3, *Prüfung und Wartung*.

Sachkundig montiert und geprüft ist das Garagentor leichtgängig, funktionssicher und einfach zu bedienen.

**3 Prüfung und Wartung****3.1 Sicherheitshinweise**

- ▶ Lassen Sie Prüf- und Wartungsarbeiten mindestens alle 6 Monate von einem Sachkundigen nach dieser Anleitung durchführen.

**⚠ WARNUNG****Torbewegung**

Im Bewegungsbereich des Tores besteht Verletzungsgefahr.

- ▶ Stellen Sie sicher, dass sich während der Torbetätigung keine Personen, insbesondere Kinder, oder Gegenstände im Bewegungsbereich des Tores befinden.
- ▶ Funktionsteile, insbesondere Sicherheitsbauteile dürfen nur von Sachkundigen ausgetauscht werden.

**3.2 Zustand des Tores prüfen**

- ▶ Prüfen Sie durch Sichtkontrolle den Allgemeinzustand des Tores, alle Bauteile und Sicherheitseinrichtungen auf Vollständigkeit, Zustand und Wirksamkeit.

- ▶ Kontrollieren Sie alle Befestigungspunkte auf festen Sitz. Ziehen Sie bei Bedarf die Schrauben fest.

**3.3 Torzugfederspannung prüfen**

Siehe Kapitel 2, *Montage und Inbetriebnahme*.

**3.4 Torzugfedern erneuern**

- ▶ Lassen Sie die Torzugfedern nach ca. 20 000 Torbetätigungen durch einen Sachkundigen erneuern. Dies ist erforderlich bei circa:

Torbetätigungen pro Tag	Zeitraum	
bis zu 5	alle	12 Jahre
6 – 10	alle	7 Jahre
11 – 15	alle	4 Jahre
16 – 35	alle	2 Jahre
über 35		jährlich

**3.5 Andrück-, Umlenkrolle und Drahtseile prüfen**

- ▶ Reinigen Sie die Andrückrollen, die Umlenkrolle und den Bolzen.
- ▶ Prüfen Sie die Rollen auf Verschleiß. Lassen Sie die Rollen bei starker Abnutzung oder Beschädigung durch einen Sachkundigen ersetzen.
- ▶ Ölen Sie den Bolzen der Umlenkrolle mit einem Tropfen handelsüblichen Kriech/Schmieröl (siehe Bild 8.5).
- ▶ Prüfen Sie die Drahtseile auf Bruchstellen oder Beschädigungen. Lassen Sie schadhafte Drahtseile durch einen Sachkundigen ersetzen.

**3.6 Kettenspannung prüfen (Bild 5.2/9.3)**

- ▶ Kontrollieren Sie die Kettenspannung nach dem Bild 5.2/9.3. Stellen Sie bei Bedarf die Kettenspannung mit Ausrichtung des Kettengehäuses ein.

**3.7 Zubehör**

- Verwenden Sie ausschließlich auf das Garagentor abgestimmte Originalteile, um das hohe Leistungsniveau an Qualität, Sicherheit, Zuverlässigkeit und Langlebigkeit sicherzustellen.
- Verwenden Sie nur einen für das Garagentor zugelassenen Antrieb nach EN 13241-1. Beachten Sie dabei die separaten Anweisungen zur Montage und Bedienung des Antriebsherstellers. Setzen Sie die Verriegelung außer Betrieb.

**4 Reinigung und Pflege**

Die Konstruktion des Rollltores entspricht dem yheutigen Stand der Technik. Druckstellen und Abrieb, insbesondere an den oberen Profilen, sind bauartbedingt und unvermeidbar. Diese sind kein Grund zur Reklamation.

- ▶ Entfernen Sie regelmäßig Verschmutzungen, um erhöhten Abrieb zu vermeiden.

**4.1 Torbehang**

- ▶ Reinigen Sie die Torflächen mit klarem Wasser, einem weichen Schwamm und einem neutralen, nichtscheuernden Reinigungsmittel.

#### 4.2 Schloss

- ▶ Verwenden Sie nur spezielle Pflegemittel für Profilylinder aus dem Fachhandel.
- Verwenden Sie kein Öl oder Grafit.

#### 4.3 Typenschild

- ▶ Reinigen Sie das Typenschild.
- Es sollte immer deutlich lesbar sein.

### 5 Hilfe bei Funktionsstörungen



#### Bei Schwergängigkeit oder anderen Störungen:

- ▶ Überprüfen Sie alle Funktionsteile. Beachten Sie hierfür das Kapitel 3, *Prüfung und Wartung*.
- ▶ Bei Unklarheiten wenden Sie sich bitte an einen Sachkundigen.

### 6 Demontage

Lassen Sie das Tor von einem Sachkundigen demonstrieren und fachgerecht entsorgen.

## Table of Contents

<b>1</b>	<b>⚠ Safety Instructions</b> .....	<b>7</b>
1.1	Qualified persons.....	7
1.2	Warnings and symbols used .....	7
1.3	Intended use.....	8
1.4	General safety instructions.....	8
<b>2</b>	<b>Fitting and Initial Start-Up</b> .....	<b>8</b>
2.1	Safety instructions.....	8
2.2	Fitting.....	8
2.2.1	Removing the screw .....	8
2.3	Initial Start-Up.....	8
2.3.1	Checking the door spring tension (Figure 8.7).....	8
2.4	Operation.....	9
<b>3</b>	<b>Inspection and Maintenance</b> .....	<b>9</b>
3.1	Safety instructions.....	9
3.2	Checking the condition of the door .....	9
3.3	Checking the door spring tension .....	9
3.4	Replacing the door springs .....	9
3.5	Checking the pressure roller, return pulley and lifting cables.....	9
3.6	Checking the chain tension s(Figure 5.2/9.3).....	9
3.7	Accessories .....	9
<b>4</b>	<b>Cleaning and Care</b> .....	<b>9</b>
4.1	Door curtain .....	9
4.2	Lock.....	9
4.3	Data label.....	9
<b>5</b>	<b>Assistance with malfunctions</b> .....	<b>9</b>
<b>6</b>	<b>Dismantling</b> .....	<b>9</b>
	 <b>Illustrated section</b> .....	<b>97</b>
	 <b>Illustrated section – Retrofitting an operator</b> .....	<b>115</b>

Make sure that these instructions remain with the door operator!

### Read and follow these instructions carefully!

They provide you with important information on the safe fitting and operation, as well as proper care and maintenance of your garage door.

Keep these instructions and the warranty booklet with the declaration of conformity in a safe place for later reference.

Enter the serial number (see the data label) here.

Serial no.: .....

## 1 ⚠ Safety Instructions


**The manufacturer is not liable for damage resulting from non-compliance with these instructions including the safety instructions.**

### 1.1 Qualified persons

Have a qualified person (competent person in acc. with EN 12635) fit, start-up and maintain the door following these instructions. While doing so, observe the requirements in the standards EN 12604 and EN 12635.

### 1.2 Warnings and symbols used

Special safety information is provided at respective important points in these instructions. They are identified by the following symbols and signal words.

	The general warning symbol indicates a danger that can lead to <b>injury or death</b> .
<b>⚠ WARNING</b>	
	Indicates a danger that can lead to death or serious injuries.
<b>⚠ CAUTION</b>	
	Indicates a danger that can lead to minor or moderate injuries.
<b>ATTENTION</b>	
	Indicates a danger that can lead to <b>damage or destruction of the product</b> .



Important note for avoiding damage to property



Permissible arrangement or activity



Non-permissible arrangement or activity



See the text section (e.g. Section 2.2.1)



See separate fitting instructions for the control or for the additional electrical control elements

Dissemination as well as duplication of this document and the use and communication of its content are prohibited unless explicitly permitted. Noncompliance will result in damage compensation obligations. All rights reserved in the event of patent, utility model or design model registration. Subject to changes.



Risk of impact



Operator locked



Operator unlocked



Move component slowly



Inspect



Tighten the screws by hand



Tighten the screws firmly



Dispose of component/packaging

**1.3 Intended use**

- The garage door is only intended for private use. If you would like to use the door in a commercial application, first check whether the currently valid national and international regulations permit such use.
- The garage door is suitable for use outside; it opens and closes vertically.
- The garage door can be manually operated or fitted with an operator.

**1.4 General safety instructions**

- Always keep the door's area of travel free from obstructions. When in operation, make sure that neither persons, children in particular, nor objects are located within the door's area of travel.
- Never use the door to lift objects and/or persons.
- Do not alter or remove any components! You could otherwise risk putting important safety components out of action. Only use original parts intended for use with this particular garage door.
- Protect the door from caustic, aggressive substances, e.g. nitrous reactions from stones or mortar, acids, alkali solutions, de-icing salt, aggressive paints or sealants.
- Make sure that there is sufficient water run-off and ventilation (drying) in the lower section of the side guides.
- Operation of the door during heavy winds may be dangerous.

**2 Fitting and Initial Start-Up**

**2.1 Safety instructions**

<b>⚠ WARNING</b>	
<b>Danger of injury</b>	
There is a danger of injury during fitting. Observe the following instructions:	
	▶ Wear safety glasses and protective gloves.
	▶ Check that the fixing materials supplied are suitable for the given structural conditions. Only use suitable fixing material.
	▶ Secure the door from falling.

<b>ATTENTION</b>	
<b>Damage to the product</b>	
Observe the following instructions:	
▶ Throughout fitting, protect the door's components, especially the door curtain, from dirt and damage.	
▶ Fasten the side guides with 6 or 8 screws on each side. Otherwise the wind load indicated on the data label is not ensured.	

**2.2 Fitting**

The garage door can be fitted from the inside behind the opening or in the opening (see Figure V).

All dimensions in the illustrated section are in mm.

**2.2.1 Removing the screw**

- ▶ Remove the screw from the bearing insert to adjust the length of the octagonal shaft.

**To ensure simple and safe fitting, carefully go through the work steps illustrated in Figures 1 to 10.1!**

**2.3 Initial Start-Up**

**2.3.1 Checking the door spring tension (Figure 8.7)**

- ▶ Open the door and then close it to any height. The door must remain in the respective position.

<b>⚠ CAUTION</b>	
<b>Door spring tension</b>	
Improper adjustment of the door spring tension may result in injuries.	
▶ Only have a specialist adjust the door spring tension in accordance with Figure 8.7.	
▶ After adjusting the door spring tension, secure the spring holders with the spring securing pins.	

**If the door moves substantially downwards:**

- ▶ Increase the spring tension.

**If the door moves substantially upwards:**

- ▶ Decrease the spring tension.

## 2.4 Operation

### ⚠ WARNING

#### Opening and closing

There is a danger of injury in the door's area of travel.

- ▶ When in operation, make sure that neither persons, children in particular, nor objects are located within the door's area of travel.
- ▶ Only open and close the door with the exterior handle, interior handle, or the hand chain.
- ▶ Always secure the open door with the hand chain.

Perform a test run and check the door in accordance with section 3, *Inspection and Maintenance*.

When properly fitted and inspected, the garage door can be easily moved, is functionally safe and easy to operate.

## 3 Inspection and Maintenance

### 3.1 Safety instructions

- ▶ Have a specialist perform inspection and maintenance work on the door at least every 6 months in accordance with these instructions.

### ⚠ WARNING

#### Door travel

There is a danger of injury in the door's area of travel.

- ▶ When in operation, make sure that neither persons, children in particular, nor objects are located within the door's area of travel.
- ▶ Functional parts, particularly safety components, may only be exchanged by a specialist.

### 3.2 Checking the condition of the door

- ▶ Visually inspect the general condition of the door, all components, and safety devices for completeness, proper condition, and effectiveness.
- ▶ Check that all of the fixing points are tight. Tighten the screws if necessary.

### 3.3 Checking the door spring tension

See section 2, *Fitting and Initial Start-Up*.

### 3.4 Replacing the door springs

- ▶ Have the door springs replaced by a specialist after approx. 20,000 door cycles.

This is required at the following approximate time:

Door cycles per day	Period
Up to 5	Every 12 years
6 – 10	Every 7 years
11 – 15	Every 4 years
16 – 35	Every 2 years
Over 35	Yearly

### 3.5 Checking the pressure roller, return pulley and lifting cables

- ▶ Clean the pressure rollers, return pulley and bolt.
- ▶ Check the rollers for wear. Have the rollers replaced by a specialist if they are greatly worn or damaged.
- ▶ Lubricate the bolt on the return pulley with a drop of commercially available penetrating/lubricating oil (see Figure 8.5).
- ▶ Check the lifting cables for breaks or damage. Have a specialist replace any damaged lifting cables.

### 3.6 Checking the chain tension (Figure 5.2/9.3)

- ▶ Check the chain tension in accordance with Figures 5.2/9.3. If necessary, set the chain tension by adjusting the chain housing.

### 3.7 Accessories

- To ensure a high level of quality, safety, reliability, as well as a long service life, only use original parts intended for this particular garage door.
- Only use an operator approved for the garage door according to EN 13241-1. Follow the separate instructions for fitting and operation provided by the operator manufacturer. Immobilise the lock.

## 4 Cleaning and Care

The design of the roller garage door represents state-of-the-art technology. Pressure marks and abrasive wear, particularly on the top profiles, are design-related and cannot be avoided. They are not considered a reason for complaint.

- ▶ In order to avoid excessive friction, remove any soiling from the door curtain at regular intervals.

### 4.1 Door curtain

- ▶ Clean the door surfaces with clear water, a soft sponge and a neutral, non-abrasive cleaning agent.

### 4.2 Lock

- ▶ Only use specialised care products for the profile cylinder.

Do not use oil or graphite.

### 4.3 Data label

- ▶ Clean the data label.
- It must always be easy to read.

## 5 Assistance with malfunctions


### If the door is difficult to move or exhibits other malfunctions:

- ▶ Check all the functional parts. To do this, please follow the instructions in section 3, *Inspection and Maintenance*.
- ▶ In the case of uncertainty, contact a specialist for assistance.

## 6 Dismantling

Have the door dismantled and disposed of by a specialist.

**Table des matières**

**1**  **Consignes de sécurité** ..... 10

1.1 Spécialistes ..... 10

1.2 Consignes de sécurité et symboles utilisés ..... 10

1.3 Utilisation conforme ..... 11

1.4 Consignes de sécurité générales ..... 11

**2** **Montage et mise en service**..... 11

2.1 Consignes de sécurité ..... 11

2.2 Montage ..... 11

2.2.1 Retrait de la vis ..... 11

2.3 Mise en service ..... 12

2.3.1 Vérification de la tension des ressorts de traction (figure 8.7) ..... 12

2.4 Commande ..... 12

**3** **Inspection et maintenance** ..... 12

3.1 Consignes de sécurité ..... 12

3.2 Vérification de l'état de la porte ..... 12

3.3 Vérification de la tension des ressorts de traction ..... 12

3.4 Remplacement des ressorts de traction ..... 12

3.5 Vérification du galet-presseur, de la poulie de renvoi et des câbles métalliques ..... 12

3.6 Vérification de la tension de la chaîne (figures 5.2 / 9.3) ..... 12

3.7 Accessoires ..... 13

**4** **Nettoyage et entretien**..... 13


4.1 Tablier de porte ..... 13


4.2 Serrure ..... 13

4.3 Plaque d'identification ..... 13

**5** **Aide en cas de défaillances** ..... 13

**6** **Démontage**..... 13

 **Partie illustrée**..... 97

 **Partie illustrée – Extension de la motorisation** ..... 115

Toute transmission ou reproduction de ce document, toute exploitation ou communication de son contenu sont interdites, sauf autorisation expresse. Tout manquement à cette règle est illégitime et expose son auteur au versement de dommages et intérêts. Tous droits réservés en cas de dépôt d'un brevet, d'un modèle d'utilité ou d'agrément. Sous réserve de modifications.

Veillez à ce que ces instructions soient conservées chez l'exploitant de la porte !

**Lisez attentivement et suivez les présentes instructions !**

Elles vous fournissent des informations importantes pour un montage et une utilisation sûrs de la porte de garage, ainsi que pour un entretien et une maintenance appropriés.

Conservez précieusement ces instructions ainsi que le carnet de garantie avec la déclaration de conformité.

Saisissez le numéro de série (voir plaque d'identification).

N° de série : .....

**1**  **Consignes de sécurité**



**Les dégâts causés par le non respect de ces instructions et de ces consignes de sécurité dégagent le fabricant de toute responsabilité.**

**1.1 Spécialistes**

Faites effectuer le montage, la mise en service et la maintenance par un spécialiste (personne compétente au sens de la norme EN 12635) conformément à ces instructions. Les spécifications des normes DIN EN 12604 et EN 12635 doivent être respectées.

**1.2 Consignes de sécurité et symboles utilisés**

Les passages importants sont marqués par des consignes de sécurité spéciales. Ces consignes sont indiquées par les symboles et mots-signaux suivants.

	Ce symbole général d'avertissement désigne un danger susceptible de causer <b>des blessures graves ou la mort.</b>
<b>AVERTISSEMENT</b>	
Désigne un danger susceptible de provoquer la mort ou des blessures graves.	
 <b>PRECAUTION</b>	
Désigne un danger susceptible de provoquer des blessures légères à moyennes.	
<b>ATTENTION</b>	
Désigne un danger susceptible d' <b>endommager</b> ou de <b>détruire le produit.</b>	



Remarques importantes pour éviter les dommages matériels



Disposition ou procédure autorisée



Disposition ou procédure interdite



Voir partie texte (par ex. le paragraphe 2.2.1)



Voir instructions de montage séparées de la commande ou des éléments de commande électriques additionnels



Risque de collision



Motorisation verrouillée



Motorisation déverrouillée



Composant lent



Vérification



Serrer les vis à la main



Serrer les vis à fond



Élimination du composant / de l'emballage

### 1.3 Utilisation conforme

- La porte de garage est exclusivement réservée à l'usage privé. Si vous souhaitez utiliser la porte dans un cadre industriel, vérifiez au préalable que les prescriptions nationales et internationales en vigueur autorisent cet usage.
- La porte de garage convient à l'usage en extérieur. Elle s'ouvre et se ferme verticalement.
- La porte de garage peut être à commande manuelle ou équipée d'une motorisation.

### 1.4 Consignes de sécurité générales

- Laissez toujours la zone de déplacement de la porte libre. Pendant la manœuvre de la porte, assurez-vous qu'aucune personne – en particulier des enfants – et qu'aucun objet ne se trouve dans la zone de déplacement de la porte.
- Ne soulevez jamais des objets et/ou des personnes accrochés à la porte.
- Ne modifiez ni ne déposez aucun composant ! Cela risquerait de mettre hors service des composants importants pour la sécurité. Utilisez exclusivement des pièces d'origine concordant parfaitement avec la porte de garage.

- Protégez la porte de tout produit agressif ou découpant, tel que salpêtre dégagé par les briques ou le mortier, acides, bases, sel d'épandage, peintures et matériaux d'étanchéité agressifs.
- Veillez à un écoulement d'eau suffisant ainsi qu'à une aération (dessiccation) dans la partie basse des rails de guidage.
- Le fonctionnement de la porte peut être dangereux en cas de vent violent.

## 2 Montage et mise en service

### 2.1 Consignes de sécurité

#### ⚠ AVERTISSEMENT

##### Risque de blessures

Un risque de blessure existe lors du montage. Observez les consignes suivantes :



- ▶ Portez des lunettes de protection et des gants de protection.



- ▶ Vérifiez la compatibilité du matériel de fixation fourni avec les impératifs architecturaux correspondants. Utilisez uniquement un matériel de fixation approprié.

- ▶ Protégez la porte de toute chute.

#### ATTENTION

##### Endommagement du produit

Observez les consignes suivantes :

- ▶ Pendant les travaux de montage, protégez les composants de la porte, en particulier le tablier de porte, des salissures et des dégradations.
- ▶ Fixez les rails de guidage à l'aide de 6 à 8 vis par côté. Dans le cas contraire, la charge au vent indiquée sur la plaque d'identification n'est pas garantie.

### 2.2 Montage

Il est possible de monter la porte de garage de l'intérieur, derrière ou dans la baie (voir figure V).

Toutes les dimensions dans la partie illustrée sont en mm.

#### 2.2.1 Retrait de la vis

- ▶ Retirez la vis du palier afin de compenser la longueur de l'arbre octogonal.

**Afin d'assurer un montage simple et sûr, effectuez soigneusement toutes les étapes de montage de la figure 1 à la figure 10.1 !**



## 2.3 Mise en service

### 2.3.1 Vérification de la tension des ressorts de traction (figure 8.7)

- ▶ Ouvrez la porte puis refermez-la jusqu'à la hauteur souhaitée. La porte doit s'arrêter, quelle que soit la position.

#### PRECAUTION

##### Tension des ressorts de traction

En cas de maniement non conforme de la tension des ressorts de traction, celle-ci constitue un risque de blessure.

- ▶ Faites exclusivement régler la tension des ressorts de traction par un spécialiste conformément à la figure 8.7.
- ▶ Une fois le réglage de la tension des ressorts de traction effectué, protégez les supports-ressorts à l'aide de goupilles.

#### Si la porte s'abaisse violemment :

- ▶ Augmentez la tension des ressorts de traction.

#### Si la porte se relève nettement :

- ▶ Diminuez la tension des ressorts de traction.

## 2.4 Commande

#### AVERTISSEMENT

##### Ouverture et fermeture

La zone de mouvement de la porte constitue un risque de blessure.

- ▶ Pendant la manœuvre de la porte, assurez-vous qu'aucune personne, en particulier des enfants, et qu'aucun objet ne se trouve dans la zone de déplacement de la porte.
- ▶ Ouvrez et fermez exclusivement la porte à l'aide de la poignée extérieure, intérieure ou de la chaîne manuelle.
- ▶ Lorsque la porte est ouverte, sécurisez-la toujours à l'aide de la chaîne manuelle.

Effectuez un trajet d'essai et vérifiez la porte conformément au chapitre 3, *Inspection et maintenance*.

Un montage et une vérification professionnels assurent un déplacement aisé, un fonctionnement sûr et une manœuvre simple de la porte de garage.

## 3 Inspection et maintenance

### 3.1 Consignes de sécurité

- ▶ Faites effectuer les travaux d'inspection et de maintenance par un spécialiste au moins tous les 6 mois et conformément aux présentes instructions.

#### AVERTISSEMENT

##### Mouvement de porte

La zone de mouvement de la porte constitue un risque de blessure.

- ▶ Pendant la manœuvre de la porte, assurez-vous qu'aucune personne, en particulier des enfants, et qu'aucun objet ne se trouve dans la zone de déplacement de la porte.
- ▶ Les pièces fonctionnelles, en particulier les composants relatifs à la sécurité, ne doivent être remplacées que par des spécialistes.

### 3.2 Vérification de l'état de la porte

- ▶ Effectuez un contrôle visuel de l'état général de la porte, de tous les composants ainsi que des dispositifs de sécurité et vérifiez que tous ceux-ci sont complets, en état et fonctionnent.
- ▶ Contrôlez le positionnement stable de tous les points de fixation. Au besoin, resserrez les vis.

### 3.3 Vérification de la tension des ressorts de traction

Voir chapitre 2, *Montage et mise en service*.

### 3.4 Remplacement des ressorts de traction

- ▶ Faites remplacer les ressorts de traction de la porte par un spécialiste après environ 20 000 manœuvres de porte.

Cela est nécessaire en cas de :

Manœuvres de porte par jour	Période	
Jusqu'à 5	Tous les	12 ans
6 – 10	Tous les	7 ans
11 – 15	Tous les	4 ans
16 – 35	Tous les	2 ans
Plus de 35	Tous les ans	

### 3.5 Vérification du galet-presseur, de la poulie de renvoi et des câbles métalliques

- ▶ Nettoyez les galets-presseurs, la poulie de renvoi et les écrous.
- ▶ Vérifiez l'état d'usure des galets. En cas d'usure prononcée ou d'endommagement des galets, faites-les remplacer par un spécialiste.
- ▶ Huilez l'écrou de la poulie de renvoi avec une goutte d'huile de lubrification usuelle (voir figure 8.5).
- ▶ Vérifiez l'absence de fissures et d'endommagements des câbles métalliques. Faites remplacer les câbles métalliques endommagés par un spécialiste.

### 3.6 Vérification de la tension de la chaîne (figures 5.2 / 9.3)

- ▶ Contrôlez la tension de la chaîne conformément aux figures 5.2 / 9.3. Au besoin, réglez-la en alignant le boîtier de la chaîne.



### 3.7 Accessoires

- Afin de garantir un niveau élevé de qualité, de sécurité, de fiabilité et de longévité, utilisez exclusivement des pièces d'origine appropriées pour la porte de garage.
- Utilisez uniquement une motorisation agréée pour cette porte de garage selon la norme EN 13241-1. Respectez ce faisant les instructions séparées du fabricant de motorisations pour le montage et l'utilisation. Mettez le verrouillage hors service.

## 4 Nettoyage et entretien

La construction de la porte de garage enroulable est conforme aux techniques les plus modernes. Les marques de pression et d'abrasion, en particulier sur les profils supérieurs, sont inévitables de par le type de construction. Ces marques ne constituent en aucun cas un motif de réclamation.

- ▶ Pour éviter une abrasion accélérée, enlevez régulièrement les salissures.

### 4.1 Tablier de porte

- ▶ Nettoyez les surfaces de porte à l'eau claire, avec une éponge souple et un nettoyant neutre non décapant.

### 4.2 Serrure

- ▶ Pour le nettoyage, utilisez uniquement des produits d'entretien du commerce conçus pour cylindres profilés.

N'utilisez aucune huile ni aucun graphite.

### 4.3 Plaque d'identification

- ▶ Nettoyez la plaque d'identification.

La plaque doit toujours être lisible.

## 5 Aide en cas de défaillances

### En cas de déplacement difficile et d'autres dysfonctionnements :

- ▶ Vérifiez toutes les pièces de fonctionnement. Pour cela, tenez compte du chapitre 3, *Inspection et maintenance*.
- ▶ En cas d'incertitudes, veuillez vous adresser à un spécialiste.

## 6 Démontage

La porte doit être démontée par un spécialiste et éliminée de manière appropriée.

**Inhoud**

**1**  **Veiligheidsrichtlijnen** ..... 14

1.1 Deskundige personen..... 14

1.2 Gebruikte waarschuwingen en symbolen ..... 14

1.3 Gebruik voor de beoogde bestemming..... 15

1.4 Algemene veiligheidsvoorschriften ..... 15

**2** **Montage en inbedrijfstelling** ..... 15

2.1 Veiligheidsrichtlijnen ..... 15

2.2 Montage..... 15

2.2.1 Schroeven verwijderen ..... 15

2.3 Inbedrijfstelling ..... 15

2.3.1 Trekverenspanning controleren (illustratie 8.7)..... 15

2.4 Bediening..... 16

**3** **Controle en onderhoud** ..... 16

3.1 Veiligheidsrichtlijnen ..... 16

3.2 Toestand van de deur controleren ..... 16

3.3 Trekverenspanning controleren ..... 16

3.4 Trekveren van de deur vervangen..... 16

3.5 Aandrukrollen, omkeerrol en draadkabel controleren..... 16

3.6 Kettingspanning controleren (illustratie 5.2/9.3) ..... 16

3.7 Toebehoren ..... 16

**4** **Reiniging en instandhouding** ..... 16

4.1 Deurpantser ..... 17

4.2 Slot ..... 17

4.3 Typeplaatje..... 17

**5** **Hulp bij functiestoringen**..... 17

**6** **Demontage**..... 17

 **Illustraties** ..... 97

 **Illustratiedeel – aandrijving uitbreiden** ..... 115

Zorg ervoor dat deze handleiding bij de gebruiker van de deur blijft!

**Lees deze handleiding aandachtig!**

Deze geeft u belangrijke informatie m.b.t. de veilige montage, de bediening, de vakkundige instandhouding en het onderhoud van uw garagedeur. Bewaar deze handleiding en het garantieboekje met de conformiteitsverklaring zorgvuldig.

Vul het serienummer in (zie typeplaatje).

Serienummer: .....

**1**  **Veiligheidsrichtlijnen**


**De fabrikant is niet aansprakelijk voor schade die ontstaat door het niet-naleven van deze handleiding en de veiligheidsrichtlijnen.**

**1.1 Deskundige personen**

Laat de montage, de inbedrijfstelling en het onderhoud door een deskundige (competente persoon volgens EN 12635) volgens deze handleiding uitvoeren. Hierbij moeten de vereisten van de normen EN 12604 en EN 12635 in acht worden genomen.

**1.2 Gebruikte waarschuwingen en symbolen**

Voor belangrijke plaatsen krijgt u speciale veiligheidsrichtlijnen. Deze zijn aangeduid met de volgende symbolen en signaalwoorden.

	Het algemene waarschuwingssymbool kentekent een gevaar dat kan leiden tot <b>lichamelijke letsels of tot de dood.</b>
<b>WAARSCHUWING</b>	
	Kentekent een gevaar dat kan leiden tot de dood of tot zware letsels.
<b>VOORZICHTIG</b>	
	Kentekent een gevaar dat kan leiden tot lichte of middelmatige letsels.
<b>OPGELET</b>	
	Kentekent een gevaar dat kan leiden tot <b>beschadiging of vernieling van het product.</b>



Belangrijke richtlijn voor het vermijden van materiële schade



Toegelaten opstelling of activiteit



Niet-toegelaten opstelling of activiteit



Zie tekstdeel (bv. punt 2.2.1)



Zie afzonderlijke montagehandleiding van de besturing of van de extra elektrische bedieningselementen

Doorgeven of kopiëren van dit document, gebruik en mededeling van de inhoud ervan zijn verboden indien niet uitdrukkelijk toegestaan. Overtredingen verplichten tot schadevergoeding. Alle rechten voor het inschrijven van een patent, een gebruiksmodel of een monster voorbehouden. Wijzigingen onder voorbehoud.



Botsingsgevaar



Aandrijving vergrendeld



Aandrijving ontgrendeld



Onderdeel langzaam



Controleren



Schroefbevestiging met de hand  
aandraaien



Schroefbevestiging vast aandraaien



Onderdeel/verpakking verwijderen

### 1.3 Gebruik voor de beoogde bestemming

- De garagedeur is uitsluitend ontworpen voor privégebruik. Als u de deur in het bedrijfsleven wilt gebruiken, moet u vooraf controleren of de geldende nationale en internationale voorschriften deze toepassing toelaten.
- De deur is geschikt voor buitengebruik. Ze opent en sluit verticaal.
- De deur kan met de hand worden bediend of met een aandrijving worden uitgerust.

### 1.4 Algemene veiligheidsvoorschriften

- Houd het bewegingsbereik van de deur steeds vrij. Vergewis u ervan dat er zich tijdens de bediening geen personen, in het bijzonder kinderen, of voorwerpen in het bewegingsbereik van de deur bevinden.
- Hef nooit voorwerpen en/of personen op met de deur.
- Wijzig of verwijder geen onderdelen! U kunt daardoor belangrijke veiligheidsonderdelen buiten werking stellen. Gebruik uitsluitend op de garagedeur afgestemde originele onderdelen.
- Bescherm de deur tegen agressieve en bijtende middelen, bv. stoffen die vrijkomen bij salpeterreacties in stenen of mortel, zuren, logen, strooizout, agressief werkende verven of afdichtingsmaterialen.

- Zorg voor voldoende waterafvoer en ventilatie (drogen) aan de onderzijde van de geleidingsrails.
- Het gebruik van de deur bij inwerking van wind kan gevaarlijk zijn.

## 2 Montage en inbedrijfstelling

### 2.1 Veiligheidsrichtlijnen

<b>⚠ WAARSCHUWING</b>	
<b>Gevaar voor lichamelijke letsels</b>	
Tijdens de montage bestaat er gevaar voor lichamelijke letsels. Houd rekening met de volgende richtlijnen:	
	▶ Draag een beschermingsbril en beschermingshandschoenen.
	▶ Controleer de geschiktheid van het meegeleverde bevestigingsmateriaal overeenkomstig de bouwkundige omstandigheden. Gebruik uitsluitend geschikte bevestigingsmiddelen.
	▶ Beveilig de deur tegen omvallen.

<b>OPGELET</b>	
<b>Productbeschadiging</b>	
Houd rekening met de volgende richtlijnen:	
▶	Bescherm de bouwdeelen van de deur, in het bijzonder het roldeurpantser, gedurende de montagewerken tegen vervuiling en beschadigingen.
▶	Bevestig de geleidingsrails met 6 of 8 schroeven per zijde. Anders kan de windlast die op het typeplaatje aangegeven wordt niet gegarandeerd worden.

### 2.2 Montage

De garagedeur kan langs binnen achter de opening of in de opening gemonteerd worden (zie illustratie V).

Alle maataanduidingen in de illustraties zijn in mm.

#### 2.2.1 Schroeven verwijderen

- ▶ Verwijder de schroef uit het lagerinzetstuk voor de lengte-afstelling van de achtkant-as.

**Voer voor een eenvoudige en veilige montage zorgvuldig de stappen van de werkwijze uit volgens de illustraties 1 tot 10.1!**

### 2.3 Inbedrijfstelling

#### 2.3.1 Trekverenspanning controleren (illustratie 8.7)

- ▶ Open de deur en sluit deze weer tot op een willekeurige hoogte. De deur moet in elke positie stoppen.

**⚠ VOORZICHTIG**

**Spanning van de trekveren**

Door de spanning van de deurtrekveren bestaat er gevaar voor lichamelijke letsels bij onoordeelkundige handelingen.

- ▶ Laat de spanning van de deurtrekveren enkel door een deskundige afstellen volgens illustratie 8.7.
- ▶ Beveilig de veerhouders met de veerpenen na het afstellen van de trekverenspanning.

**Als de deur duidelijk naar beneden zakt:**

- ▶ Verhoog de trekverenspanning.

**Als de deur duidelijk naar boven trekt:**

- ▶ Verminder de trekverenspanning.

**2.4 Bediening**

**⚠ WAARSCHUWING**

**Openen en sluiten**

In het bewegingsbereik van de deur bestaat er gevaar voor lichamelijke letsels.

- ▶ Vergewis u ervan dat zich tijdens de bediening geen personen, in het bijzonder kinderen, of voorwerpen in het bewegingsbereik van de deur bevinden.
- ▶ Open en sluit de deur uitsluitend met de buitenhandgreep, binnenhandgreep of de handketting.
- ▶ Beveilig de geopende deur steeds met de handketting.

Voer een functietest uit en controleer de deur overeenkomstig hoofdstuk 3, *Controle en onderhoud*. Als de garagedeur vakkundig gemonteerd en gecontroleerd is, moet deze soepel lopend, functioneel en eenvoudig te bedienen zijn.

**3 Controle en onderhoud**

**3.1 Veiligheidsrichtlijnen**

- ▶ Laat de roldeur minstens om de 6 maanden door een deskundige controleren en onderhouden zoals beschreven in deze handleiding.

**⚠ WAARSCHUWING**

**Deurbeweging**

In het bewegingsbereik van de deur bestaat er gevaar voor lichamelijke letsels.

- ▶ Vergewis u ervan dat zich tijdens de bediening geen personen, in het bijzonder kinderen, of voorwerpen in het bewegingsbereik van de deur bevinden.
- ▶ Functiedelen, vooral veiligheidsonderdelen, mogen alleen door deskundigen worden vervangen.

**3.2 Toestand van de deur controleren**

- ▶ Controleer de algemene toestand van de deur op zicht. Kijk na of alle onderdelen en veiligheidsvoorzieningen volledig en in goede staat zijn en of ze goed functioneren.
- ▶ Controleer of alle bevestigingspunten goed vastzitten. Draai indien nodig de schroeven vaster aan.

**3.3 Trekverenspanning controleren**

Zie hoofdstuk 2, *Montage en inbedrijfstelling*.

**3.4 Trekveren van de deur vervangen**

- ▶ Laat de trekveren van de deur na ongeveer 20 000 deurbedieningen door een deskundige vervangen. Dit is vereist bij circa:

Deurbedieningen per dag	Tijdspanne
tot 5	om de 12 jaar
6 – 10	om de 7 jaar
11 – 15	om de 4 jaar
16 – 35	om de 2 jaar
meer dan 35	jaarlijks

**3.5 Aandrukrollen, omkeerrol en draadkabel controleren**

- ▶ Reinig de aandrukrollen, de omkeerrol en de bouten.
- ▶ Controleer de rollen op slijtage. Laat de rollen bij sterke slijtage of beschadiging vervangen door een deskundige.
- ▶ Smeer de bouten en de omkeerrol met een druppel in de handel verkrijgbare kruip-/smeerolie (zie illustratie 8.5).
- ▶ Controleer de draadkabel op breukplaatsen en beschadigingen. Laat beschadigde draadkabels vervangen door een deskundige.

**3.6 Kettingspanning controleren (illustratie 5.2/9.3)**

- ▶ Controleer de kettingspanning volgens afbeelding 5.2/9.3. Stel de kettingspanning indien nodig in met de uitlijning van de kettingkast.

**3.7 Toebehoren**

- Gebruik uitsluitend originele, op de garagedeur afgestemde onderdelen om het hoge prestatieniveau betreffende kwaliteit, veiligheid, betrouwbaarheid en duurzaamheid te garanderen.
- Gebruik enkel een aandrijving die voor de garagedeur is toegelaten volgens EN 13241-1. Let daarbij op de afzonderlijke aanwijzingen van de fabrikant voor de montage en bediening ervan. Stel de vergrendeling buiten werking.

**4 Reiniging en instandhouding**

De constructie van de roldeur classic voldoet aan de huidige stand van de techniek. Drukpunten en slijtage, in het bijzonder van de bovenste profielen, zijn eigen aan de constructie en niet te vermijden. Deze zijn geen basis voor klachten.

- ▶ Verwijder regelmatig vervuiling om een verhoogde slijtage te vermijden.

#### 4.1 Deurpantser

- ▶ Reinig het deuroppevlak met helder water, een zachte spons en een neutraal, niet-schurend reinigingsmiddel.

#### 4.2 Slot

- ▶ Gebruik enkel speciale onderhoudsmiddelen voor profielcilinders uit de vakhandel. Gebruik geen olie of grafiet.

#### 4.3 Typeplaatje

- ▶ Reinig het typeplaatje. Het moet altijd duidelijk leesbaar zijn.

### 5 Hulp bij functiestoringen


#### Als de roldeur stroef loopt of bij andere storingen:

- ▶ Controleer alle functiedelen. Neem hiervoor hoofdstuk 3, *Controle en onderhoud* in acht.
- ▶ Gelieve u bij onduidelijkheden te wenden tot een deskundige.

### 6 Demontage

Laat de deur door een deskundige demonteren en vakkundig opbergen.

Índice

**1**  **Indicaciones de seguridad** ..... 18

1.1 Expertos ..... 18

1.2 Indicaciones de advertencia y símbolos utilizados..... 18

1.3 Uso apropiado ..... 19

1.4 Indicaciones de seguridad generales ..... 19

**2** **Montaje y puesta en marcha** ..... 19

2.1 Indicaciones de seguridad ..... 19

2.2 Montaje..... 19

2.2.1 Retirar el tornillo ..... 19

2.3 Puesta en marcha..... 19

2.3.1 Comprobación de la tensión de los muelles de tracción de la puerta (ilustr. 8.7) ..... 19

2.4 Funcionamiento ..... 20

**3** **Comprobación y mantenimiento** ..... 20

3.1 Indicaciones de seguridad ..... 20

3.2 Comprobación del estado de la puerta ..... 20

3.3 Comprobación de la tensión de los muelles de tracción de la puerta..... 20

3.4 Sustitución de los muelles de tracción de la puerta..... 20

3.5 Comprobación de la polea de presión, de la polea de inversión y de los cables metálicos..... 20

3.6 Comprobación de la tensión de la cadena (ilustr. 5.2/9.3)..... 20

3.7 Complementos ..... 20

**4** **Limpieza y cuidado**..... 21


4.1 Persiana..... 21

4.2 Cerradura..... 21

4.3 Placa de características ..... 21

**5** **Ayuda en caso de avería**..... 21


**6** **Desmontaje** ..... 21

 **Ilustraciones** ..... 97

 **Ilustraciones – Equipamiento posterior del automatismo**..... 115

Quedan prohibidas la divulgación y la reproducción de este documento, así como su uso indebido y la comunicación del contenido, salvo por autorización explícita. En caso de infracción se hace responsable de indemnización por daños y perjuicios. Se reservan todos los derechos, en particular para el caso de concesión de patente, de modelo de utilidad o industrial. Reservado el derecho a modificaciones.




Asegúrese de que estas instrucciones siempre estén a disposición del usuario de la puerta.  
**Lea y tenga en cuenta estas instrucciones.**  
 Estas instrucciones le proporcionan importantes informaciones para montar y hacer funcionar sin peligro su puerta de garaje, así como para su correcto cuidado y mantenimiento.  
 Guarde estas instrucciones y el cuaderno de garantía con la declaración de conformidad cuidadosamente. Registre el número de serie (ver placa de características).  
 N° de serie: .....





**1**  **Indicaciones de seguridad**

**El fabricante no asume responsabilidad alguna por daños debidos a la no observación de estas instrucciones o de las indicaciones de seguridad.**

**1.1 Expertos**  
 Encargue el montaje, la puesta en marcha y el mantenimiento a un experto (persona competente según la norma EN 12635) según estas instrucciones. Deben respetarse las normas EN 12604 y EN 12635.

**1.2 Indicaciones de advertencia y símbolos utilizados**  
 En las partes importantes figuran indicaciones de seguridad especiales. Se señalan con los siguientes símbolos y palabras de aviso.

	El símbolo de advertencia general indica un peligro que puede provocar <b>lesiones o la muerte</b> .
 <b>ADVERTENCIA</b>	
	Indica un peligro que puede provocar lesiones graves o la muerte.
 <b>PRECAUCIÓN</b>	
	Indica un peligro que puede provocar lesiones leves o de importancia media.
<b>ATENCIÓN</b>	
	Indica un peligro que puede <b>dañar o destruir el producto</b> .

-  Indicación importante para evitar daños materiales
-  Disposición o actividad permitida
-  Disposición o actividad no permitida
-  Ver texto (p. ej. párrafo 2.2.1)



Ver instrucciones de montaje separadas del cuadro de maniobra o de los elementos de mando eléctricos adicionales



Peligro de golpe



Automatismo bloqueado



Automatismo desbloqueado



Componente lento



Comprobar



Apretar tornillos con la mano



Apretar los tornillos fijamente



Eliminar componente/embalaje

### 1.3 Uso apropiado

- La puerta de garaje está prevista exclusivamente para el uso privado. Si desea utilizar la puerta en el ámbito comercial, compruebe previamente si las normas nacionales e internacionales vigentes permiten este uso.
- La puerta de garaje es apta para el uso en el exterior. Abre y cierra en sentido vertical.
- La puerta de garaje puede ser accionada de forma manual o equipada con un automatismo.

### 1.4 Indicaciones de seguridad generales

- Mantenga siempre libre la zona de movimiento de puerta. Asegúrese de que durante el accionamiento de la puerta no se encuentre ninguna persona, en especial ningún niño, ni ningún objeto en la zona de movimiento de la puerta.
- No levante jamás objetos y/o personas con la puerta.
- No modifique o retire componentes. Podría dejar fuera de servicio componentes importantes para la seguridad. Utilice exclusivamente piezas originales previstas para la puerta de garaje.

- Proteja la puerta de productos agresivos y cáusticos, como p. ej. salitre de las reacciones de los ladrillos, mortero, ácidos, álcalis, sal de deshielo, pinturas o materiales de sellado agresivos.
- Provea un desagüe suficiente y ventilación (secado) en la zona inferior de los carriles-guía.
- El funcionamiento de puerta puede ser peligroso cuando hay viento.

## 2 Montaje y puesta en marcha

### 2.1 Indicaciones de seguridad

<b>⚠ ADVERTENCIA</b>	
<b>Peligro de lesiones</b>	
Durante el montaje existe peligro de lesiones. Tenga en cuenta las siguientes indicaciones:	
	▶ Utilice gafas y guantes de protección.
	▶ Compruebe si los elementos de fijación que se adjuntan son adecuados para las condiciones existentes en la obra. Utilice únicamente material de fijación apropiado.
	▶ Asegure la puerta contra caídas.

<b>ATENCIÓN</b>	
<b>Daños en el producto</b>	
Tenga en cuenta las siguientes indicaciones:	
▶	Durante el montaje proteja los componentes de la puerta, en especial la persiana, contra suciedad y daños.
▶	Fije los carriles-guía con 6 u 8 tornillos en cada lado. De lo contrario no se puede garantizar una resistencia contra la carga de viento indicada en la placa de características.

### 2.2 Montaje

La puerta de garaje puede montarse desde el interior detrás del hueco o en el hueco (ver ilustr. V).

Todas las medidas de la parte de las ilustraciones se indican en mm.

#### 2.2.1 Retirar el tornillo

- ▶ Retire el tornillo del portacoinjete para la compensación de longitud del eje octagonal.

**Para un montaje sencillo y seguro realice cuidadosamente los pasos de trabajo según las ilustraciones 1 a 10.1.**

### 2.3 Puesta en marcha

#### 2.3.1 Comprobación de la tensión de los muelles de tracción de la puerta (ilustr. 8.7)

- ▶ Abra la puerta y vuelva a cerrarla hasta la altura que desee. La puerta debe detenerse en cualquier posición.

**⚠ PRECAUCIÓN**

**Tensión de los muelles de tracción de la puerta**

Debido a la tensión de los muelles de tracción de la puerta existe peligro de lesión si no se maneja correctamente.

- ▶ Encargue el ajuste de la tensión de los muelles de tracción de la puerta según la ilustración 8.7 únicamente a un experto.
- ▶ Asegure después del ajuste de la tensión de los muelles de tracción los soportes de los muelles mediante conectores de muelle.

**Si la puerta desciende notablemente hacia abajo:**

- ▶ Aumente la tensión de los muelles de tracción.

**Si la puerta tira notablemente hacia arriba:**

- ▶ Reduzca la tensión de los muelles de tracción.

**2.4 Funcionamiento**

**⚠ ADVERTENCIA**

**Apertura y cierre**

En la zona de movimiento de puerta existe peligro de lesión.

- ▶ Asegúrese de que durante el accionamiento de puerta no se encuentre ninguna persona, en especial ningún niño, ni ningún objeto en la zona de movimiento de puerta.
- ▶ Abra y cierre la puerta únicamente con el tirador exterior, el tirador interior o la cadena manual.
- ▶ Siempre asegure la puerta abierta con la cadena manual.

Realice un recorrido de prueba y compruebe la puerta según el capítulo 3, *Comprobación y mantenimiento*. Si la puerta de garaje ha sido correctamente instalada y comprobada, funciona de forma suave y segura, y es sencilla de manejar.

**3 Comprobación y mantenimiento**

**3.1 Indicaciones de seguridad**

- ▶ Encargue la realización de los trabajos de comprobación y mantenimiento según estas instrucciones al menos cada seis meses a un experto.

**⚠ ADVERTENCIA**

**Movimiento de puerta**

En la zona de movimiento de puerta existe peligro de lesiones.

- ▶ Asegúrese de que durante el accionamiento de puerta no se encuentre ninguna persona, en especial ningún niño, ni ningún objeto en la zona de movimiento de puerta.
- ▶ Las piezas funcionales, en especial los componentes de seguridad, deben ser sustituidos únicamente por expertos.

**3.2 Comprobación del estado de la puerta**

- ▶ Mediante un control visual compruebe el estado general de la puerta, de todos los componentes y de los dispositivos de seguridad en cuanto a su integridad, estado y funcionalidad.
- ▶ Compruebe si todos los puntos de fijación están correctamente asentados. En caso necesario apriete los tornillos.

**3.3 Comprobación de la tensión de los muelles de tracción de la puerta**

Ver capítulo 2 *Montaje y puesta en marcha*.

**3.4 Sustitución de los muelles de tracción de la puerta**

- ▶ Encargue la sustitución de los muelles de tracción de la puerta después de aprox. 20.000 accionamientos a un experto.

Esto es necesario en aproximadamente:

Accionamientos diarios	Intervalo de tiempo	
hasta 5	cada	12 años
6 – 10	cada	7 años
11 – 15	cada	4 años
16 – 35	cada	2 años
más de 35		Anual

**3.5 Comprobación de la polea de presión, de la polea de inversión y de los cables metálicos**

- ▶ Limpie las poleas de presión, la polea de inversión y el bulón.
- ▶ Compruebe si las poleas están desgastadas. En caso de elevado desgaste o daños, encargue su sustitución a un experto.
- ▶ Lubrique el bulón de la polea de inversión con una gota de aceite lubricante (ver ilustr. 8.5).
- ▶ Compruebe si los cables metálicos presentan roturas o daños. Encargue la sustitución de los cables metálicos dañados a un experto.

**3.6 Comprobación de la tensión de la cadena (ilustr. 5.2/9.3)**

- ▶ Controle la tensión de la cadena según la ilustr. 5.2/9.3. En caso necesario ajuste la tensión de la cadena alineando la carcasa de la cadena.

**3.7 Complementos**

- Utilice exclusivamente piezas originales previstas para la puerta de garaje para garantizar el alto nivel de rendimiento en cuanto a calidad, seguridad, fiabilidad y durabilidad.
- Utilice únicamente automatismos homologados según la norma EN 13241-1 para la puerta de garaje. Tenga en cuenta las indicaciones de montaje y funcionamiento separadas del fabricante del automatismo. Ponga fuera de servicio el bloqueo.



## 4 Limpieza y cuidado

El diseño de la puerta enrollable corresponde al actual estado de la técnica. Los puntos de presión y la abrasión, en particular en los perfiles superiores, están condicionados por el tipo de fabricación y son inevitables. No constituyen motivo de reclamación.

- ▶ Para evitar una mayor abrasión, limpie periódicamente la suciedad.

### 4.1 Persiana

- ▶ Limpie las superficies de la puerta con agua clara, una esponja blanda y un detergente neutro no abrasivo.

### 4.2 Cerradura

- ▶ Utilice solamente productos de limpieza y cuidado especiales para bombines adquiribles en comercios especializados.

No utilice aceite o grafito.

### 4.3 Placa de características

- ▶ Limpie la placa de características.
- La placa de características siempre debe ser legible.

## 5 Ayuda en caso de avería

### En caso de marcha difícil u otras averías:

- ▶ Compruebe todas las piezas funcionales. Para ello, tenga en cuenta el capítulo 3 *Comprobación y mantenimiento*.
- ▶ En caso de dudas, diríjase a un experto.

## 6 Desmontaje

Encargue a un experto el desmontaje y la correcta eliminación de la puerta.

**Indice**

**1**  **Indicazioni di sicurezza..... 22**

1.1 Specialisti ..... 22

1.2 Avvertenze e simboli utilizzati ..... 22

1.3 Uso a norma ..... 23

1.4 Indicazioni generali di sicurezza ..... 23

**2** **Montaggio e messa in funzione ..... 23**

2.1 Indicazioni di sicurezza..... 23

2.2 Montaggio..... 23

2.2.1 Rimozione delle viti..... 23

2.3 Messa in funzione..... 23

2.3.1 Verifica della tensione delle molle  
di trazione della serranda (Fig. 8.7)..... 23

2.4 Funzionamento ..... 24

**3** **Controllo e manutenzione..... 24**

3.1 Indicazioni di sicurezza..... 24

3.2 Verifica dello stato della serranda..... 24

3.3 Verifica della tensione delle molle  
di trazione della serranda ..... 24

3.4 Sostituzione delle molle  
di trazione della serranda ..... 24

3.5 Verifica del rullo a pressione,  
del rullo di rinvio e del cordino  
di sollevamento..... 24

3.6 Verifica della tensione della  
catena (fig. 5.2/9.3)..... 24

3.7 Accessori ..... 24

**4** **Pulizia..... 24**

4.1 Manto della serranda..... 24

4.2 Serratura ..... 25

4.3 Targhetta di identificazione ..... 25

**5** **Aiuto in caso di  
anomalie nel funzionamento ..... 25**

**6** **Smontaggio ..... 25**

 **Parte illustrata ..... 97**

 **Parte illustrata – montaggio  
successivo della motorizzazione.... 115**

Assicurarsi che queste istruzioni rimangano in possesso dell'utilizzatore della serranda!

**Leggete ed osservate queste istruzioni!**

Vi forniranno le informazioni necessarie per un'installazione senza pericoli, un uso corretto e una manutenzione a regola d'arte.

Conservare con cura queste istruzioni e il libretto di garanzia con la dichiarazione di conformità.

Inserire il numero di serie (vedere la targhetta di identificazione).

N° di serie: .....

**1**  **Indicazioni di sicurezza**

**Il costruttore non si assume alcuna responsabilità in caso di danni dovuti alla mancata osservanza di queste istruzioni e delle indicazioni di sicurezza.**


**1.1 Specialisti**


Far effettuare il montaggio, la messa in funzione e la manutenzione da uno specialista (persona competente secondo la norma EN 12635). Rispettare inoltre le norme EN 12604 e EN 12635.


**1.2 Avvertenze e simboli utilizzati**


Nei rispettivi punti fondamentali sono riportate delle indicazioni di sicurezza speciali, contrassegnate dai seguenti simboli e parole di segnalazione.


	Il simbolo di avvertimento generale indica il rischio di <b>lesioni fisiche o addirittura di morte</b> .
<b>⚠ AVVERTENZA</b>	
Indica il rischio di lesioni gravi o di morte.	
<b>⚠ CAUTELA</b>	
Indica il rischio di lesioni lievi o medie.	
<b>ATTENZIONE</b>	
Indica il rischio di <b>danneggiamento o distruzione del prodotto</b> .	

 Avvertenza importante per evitare danni alle cose

 Disposizione o attività consentita

 Disposizione o attività non consentita

 Vedere il testo (p. es. il punto 2.2.1)

 Vedere istruzioni di montaggio separate del comando o degli ulteriori elementi di controllo elettrici

Il trasferimento di dati a terzi e la copia del documento stesso, utilizzando il contenuto per scopi diversi da quelli preposti, è vietato, salvo diversamente accordato per iscritto dalla società. La mancanza di piena adesione a queste condizioni farà scaturire azione legale contro la persona o la società recante l'offesa. Tutti i diritti, riferiti a Certificazioni, già esistenti o in via di applicazione, sono riservati. La Ditta si riserva la facoltà di apportare modifiche al prodotto.



Pericolo d'urto



Motorizzazione bloccata



Motorizzazione sbloccata



Elemento costruttivo lento



Controllare



Stringere manualmente le viti



Stringere saldamente le viti



Smaltire componente/imballaggio

### 1.3 Uso a norma

- La serranda avvolgibile da garage è prevista esclusivamente per l'uso privato. Per l'impiego in ambienti industriali verificare la conformità alle disposizioni nazionali e internazionali vigenti in materia.
- La serranda avvolgibile da garage è adatta per l'impiego esterno, con apertura e chiusura verticale.
- La serranda avvolgibile da garage può essere azionata manualmente o venire equipaggiata con una motorizzazione.

### 1.4 Indicazioni generali di sicurezza

- Lasciare sempre libera la zona di passaggio della serranda. Assicurarsi che durante il movimento della serranda nella sua zona di manovra non siano presenti né oggetti né persone, in particolare bambini.
- Non utilizzare la serranda per sollevare oggetti e/o persone.
- Non modificare o rimuovere nessun componente! C'è il rischio di mettere fuori funzione importanti componenti di sicurezza. Utilizzare esclusivamente pezzi originali studiati per la serranda avvolgibile da garage.
- Proteggere la serranda dall'azione aggressiva e corrosiva di p. es. reazioni nitriche da pietra o malta, acidi, soluzioni, sale antigelo, prodotti vernicianti o mastici ad agenti aggressivi.

- Garantire un sufficiente scarico dell'acqua e areazione (deumidificazione) nell'area inferiore delle guide.
- L'uso della serranda in caso di forte vento può essere fonte di pericolo.

## 2 Montaggio e messa in funzione

### 2.1 Indicazioni di sicurezza

<b>⚠ AVVERTENZA</b>	
<b>Pericolo di lesioni</b>	
Durante il montaggio esiste il pericolo di lesioni. Osservare le seguenti indicazioni:	
	▶ Indossare occhiali e guanti protettivi.
	▶ Verificare l'idoneità d'uso del materiale di fissaggio in dotazione in relazione alle condizioni della struttura. Utilizzare esclusivamente il materiale di fissaggio adatto alla struttura dell'edificio.
	▶ Proteggere la serranda da un'eventuale caduta.

<b>ATTENZIONE</b>	
<b>Danneggiamento del prodotto</b>	
Osservare le seguenti indicazioni:	
	▶ Durante il montaggio proteggere i componenti della serranda, in particolare il manto, da sporcizia e danneggiamenti.
	▶ Fissare le guide con 6 o 8 viti per lato per poter garantire il carico dovuto al vento indicato sulla targhetta di identificazione.

### 2.2 Montaggio

La serranda avvolgibile da garage può essere montata dall'interno oltre luce o in luce (vedere Fig. V).

Tutte le quote nella parte illustrata sono in mm.

#### 2.2.1 Rimozione delle viti

- ▶ Rimuovere la vite dal cuscinetto per bilanciare la lunghezza dell'albero ottagonale.

**Per un montaggio semplice e sicuro eseguire accuratamente i passi dalla Fig. 1 alla Fig. 10.1!**

### 2.3 Messa in funzione

#### 2.3.1 Verifica della tensione delle molle di trazione della serranda (Fig. 8.7)

- ▶ Aprire la serranda e chiuderla fino a raggiungere l'altezza desiderata. La serranda deve arrestarsi in ogni posizione.

<b>⚠ CAUTELA</b>	
<b>Verifica della tensione delle molle di trazione della serranda</b>	
In caso di uso errato della tensione delle molle di trazione esiste pericolo di ferimento.	

- ▶ Fare regolare la tensione delle molle di trazione esclusivamente da uno specialista secondo la Fig. 8.7.
- ▶ Dopo aver regolato la tensione delle molle di trazione fissare il supporto del cuscinetto con il perno a molla.

**Se la serranda si abbassa notevolmente:**

- ▶ Aumentare la tensione delle molle di trazione.

**Se la serranda si solleva notevolmente:**

- ▶ Diminuire la tensione delle molle di tensione.

## 2.4 Funzionamento

### ⚠ AVVERTENZA

#### Apertura e chiusura

Nella zona di manovra della serranda esiste pericolo di ferimento.

- ▶ Assicurarsi che durante il movimento della serranda nella sua zona di manovra non siano presenti né oggetti né persone, in particolare bambini.
- ▶ Aprire e chiudere la serranda esclusivamente con la maniglia interna o esterna oppure con la catena manuale.
- ▶ Fissare la serranda aperta sempre con la catena manuale.

Eseguire una manovra di prova e verificare il funzionamento della serranda come descritto nel capitolo 3, *Controllo e manutenzione*.

Se montata e controllata da uno specialista la serranda avvolgibile da garage è semplice da usare, affidabile e di facile manovra.

## 3 Controllo e manutenzione

### 3.1 Indicazioni di sicurezza

- ▶ Far effettuare i lavori di controllo e manutenzione almeno ogni 6 mesi da uno specialista in conformità con le presenti istruzioni.

### ⚠ AVVERTENZA

#### Movimento della serranda

Nella zona di manovra della serranda esiste pericolo di ferimento.

- ▶ Assicurarsi che durante il movimento della serranda nella sua zona di manovra non siano presenti né oggetti né persone, in particolare bambini.
- ▶ I componenti funzionali, in particolare i componenti di sicurezza devono essere sostituiti esclusivamente da specialisti.

### 3.2 Verifica dello stato della serranda

- ▶ Eseguire un controllo visivo dello stato generale della serranda e dell'integrità, stato ed efficacia di tutti i componenti e dispositivi di sicurezza.
- ▶ Verificare che tutti i punti di fissaggio siano posizionati correttamente e se necessario serrare le viti.

### 3.3 Verifica della tensione delle molle di trazione della serranda

Vedere il capitolo 2, *Montaggio e messa in funzione*.

### 3.4 Sostituzione delle molle di trazione della serranda

- ▶ Dopo circa 20.000 manovre della serranda far sostituire le molle di trazione da uno specialista. Ciò è necessario per circa:

Movimenti giornalieri della serranda	Periodo	
fino a 5	tutti	12 anni
6 – 10	tutti	7 anni
11 – 15	tutti	4 anni
16 – 35	tutti	2 anni
più di 35	ogni anno	

### 3.5 Verifica del rullo a pressione, del rullo di rinvio e del cordino di sollevamento

- ▶ Pulire i rulli a pressione, i rulli di rinvio ed i perni.
- ▶ Controllare l'usura dei rulli. Fare sostituire da uno specialista in caso di forte usura o danneggiamento.
- ▶ Lubrificare i perni del rullo di rinvio con una goccia di olio penetrante/lubrificante reperibile in commercio (vedere fig. 8.5).
- ▶ Verificare che il cordino di sollevamento non presenti punti di rottura e danneggiamenti. Far sostituire i cordini danneggiati da uno specialista.

### 3.6 Verifica della tensione della catena (fig. 5.2/9.3)

- ▶ Verificare la tensione della catena in base alla fig. 5.2/9.3. Se necessario regolare la tensione della catena allineandola con la motorizzazione.

### 3.7 Accessori

- Utilizzare esclusivamente pezzi originali studiati per la serranda avvolgibile da garage per garantire un livello elevato di qualità, sicurezza, affidabilità e durata.
- Utilizzare esclusivamente una motorizzazione omologata per serrande avvolgibili da garage in base alla norma EN 13241-1. Osservare pertanto le istruzioni separate di montaggio e d'uso del produttore della motorizzazione. Disattivare lo sbloccaggio.

## 4 Pulizia

La costruzione della serranda avvolgibile è conforme all'attuale stato della tecnica. Ammaccature e punti di abrasione, in particolare negli elementi superiori, dipendono dal tipo di costruzione e sono inevitabili. Non costituiscono quindi un motivo di reclamo.

- ▶ Per evitare un'elevata abrasione eliminare periodicamente lo sporco.

### 4.1 Manto della serranda

- ▶ Pulire le superfici con acqua pulita, una spugna morbida ed un detersivo neutro, non abrasivo.

#### **4.2 Serratura**

- ▶ Utilizzare solamente i detergenti speciali per cilindri profilati in commercio.  
Non utilizzare olio o grafite.

#### **4.3 Targhetta di identificazione**

- ▶ Pulire la targhetta di identificazione.  
Deve risultare sempre perfettamente leggibile.

### **5 Aiuto in caso di anomalie nel funzionamento**


#### **In caso di difficoltà di funzionamento o altri disturbi:**

- ▶ Verificare tutti i componenti funzionali. Osservare pertanto il capitolo 3, *Controllo e manutenzione*.
- ▶ In caso di dubbi rivolgersi ad uno specialista.

### **6 Smontaggio**

La serranda deve essere smontata da personale specializzato seguendo le apposite indicazioni, e smaltito a norma di legge.

**Índice**

**1**  **Instruções de segurança** ..... 26

1.1 Pessoas habilitadas ..... 26

1.2 Instruções de aviso e simbologia utilizadas ..... 26

1.3 Utilização, segundo as disposições ..... 27

1.4 Instruções gerais de segurança ..... 27

**2** **Montagem e colocação em funcionamento** ..... 27

2.1 Instruções de segurança ..... 27

2.2 Montagem ..... 27

2.2.1 Remover o parafuso ..... 27

2.3 Colocação em funcionamento ..... 27

2.3.1 Verificar a tensão das molas de tracção da porta (ilustração 8.7)..... 27

2.4 Manuseamento ..... 28

**3** **Ensaio e manutenção** ..... 28

3.1 Instruções de segurança ..... 28

3.2 Verificar o estado da porta ..... 28

3.3 Verificar a tensão das molas de tracção da porta ..... 28

3.4 Substituir as molas de tracção da porta ..... 28

3.5 Verificar a polia de pressão, a polia de desvio e os cabos metálicos ..... 28

3.6 Verificar a tensão da corrente (ilustração 5.2/9.3) ..... 28

3.7 Acessórios ..... 28

**4** **Limpeza e conservação** ..... 29

4.1 Cortina da porta ..... 29


4.2 Fechadura ..... 29

4.3 Logotipo ..... 29

**5** **Ajuda aquando de anomalias no funcionamento** ..... 29

**6** **Desmontagem** ..... 29

 **Parte ilustrada** ..... 97

 **Parte ilustrada – Montar o automatismo posteriormente** ..... 115

É proibida a divulgação e a reprodução do presente documento, bem como a utilização e a comunicação do seu teor, desde que não haja autorização expressa para o efeito. O incumprimento obriga a indemnizações. Reservados todos os direitos de patentes, modelos registados ou registo de modelos registados de apresentação. Reservados os direitos de alteração.

Providencie que estas instruções fiquem na posse do operador da porta!

**Leia e respeite estas instruções!**

As mesmas contêm informações importantes acerca da montagem segura, do funcionamento e da conservação e manutenção correctas da porta de garagem.

Guarde cuidadosamente estas instruções e o livro de garantia conjuntamente com a declaração de conformidade.

Registe o n° de série (ver logotipo).

N° de série: .....

**1**  **Instruções de segurança**




**Os danos que ocorram devido ao incumprimento destas instruções e das instruções de segurança desobrigam o fabricante de responsabilidade.**

**1.1** **Pessoas habilitadas**

Peça a uma pessoa habilitada (pessoa competente, de acordo com a EN 12635) para realizar a montagem, a colocação em funcionamento e a manutenção, de acordo com estas instruções. As exigências das normas EN 12604 e EN 12635 terão de ser respeitadas.

**1.2** **Instruções de aviso e simbologia utilizadas**

As instruções de segurança especiais encontram-se nos importantes e respectivos locais. As mesmas encontram-se assinaladas com a seguinte simbologia e sinalética.

	O símbolo geral de aviso assinala um perigo, que poderá provocar <b>lesões ou a morte</b> .
 <b>AVISO</b>	
Assinala um perigo, que poderá levar à morte ou a lesões graves.	
 <b>CUIDADO</b>	
Assinala um perigo, que poderá levar a lesões leves ou médias.	
<b>ATENÇÃO</b>	
Assinala um perigo, que poderá levar a <b>danificação ou destruição do produto</b> .	



Instrução importante para evitar danos materiais



Disposição ou actividade admissível



Disposição ou actividade inadmissível



Ver parte escrita (por exemplo, ponto 2.2.1)



Veja as instruções de montagem do comando, que se encontram em separado ou dos elementos adicionais eléctricos de manuseamento



Perigo de choque



Automatismo bloqueado



Automatismo desbloqueado



Elemento de construção devagar



Ensaio



Apertar bem e manualmente a união roscada



Apertar bem a união roscada



Tratar elemento de construção/ embalagem

### 1.3 Utilização, segundo as disposições

- A porta de garagem foi exclusivamente concebida para a utilização particular. Se pretender aplicar a porta na área industrial, verifique antes de mais, se as disposições nacionais e internacionais vigentes admitem esta utilização.
- A porta de garagem adequa-se à aplicação exterior, abre e fecha na vertical.
- A porta de garagem poderá ser accionada manualmente ou poderá ser equipada com um automatismo.

### 1.4 Instruções gerais de segurança

- Mantenha a área de movimento da porta sempre livre. Certifique-se, que não se encontrem pessoas, sobretudo crianças ou objectos na área de movimento da porta durante o accionamento da mesma.
- Nunca levante objectos e/ou pessoas com a porta.
- Não altere ou remova elementos de construção! Desta forma, poderia desligar elementos de segurança importantes. Utilize exclusivamente peças de origem apropriadas à porta de garagem.

- Proteja a porta de agentes agressivos e corrosivos, como reacções de nitrato de potássio de tijolos ou argamassa, ácidos, lixívia, sal para degelar, tintas com efeito agressivo ou material de vedação.
- Providencie escoamento suficiente e ventilação (secagem) na zona inferior das barras de guia.
- O funcionamento da porta sob o efeito do vento pode tornar-se perigoso.

## 2 Montagem e colocação em funcionamento

### 2.1 Instruções de segurança

<b>⚠ AVISO</b>	
<b>Perigo de lesão</b>	
Durante a montagem existe perigo de lesão. Cumpra as seguintes instruções:	
	▶ Use óculos e luvas de protecção.
	▶ Verifique a qualidade dos meios de fixação fornecidos, de acordo com os dados construtivos. Utilize somente meios de fixação adequados.
	▶ Proteja a porta de quedas.

<b>ATENÇÃO</b>	
<b>Danificação do produto</b>	
Cumpra as seguintes instruções:	
▶	Durante a montagem, proteja os elementos de construção da porta, sobretudo a cortina da porta, de sujidades e danos.
▶	Fixe as barras de guia com 6 ou 8 parafusos de cada lado. Caso contrário, a carga devido à pressão do vento indicada no logotipo, não poderá ser garantida.

### 2.2 Montagem

A porta de garagem poderá ser montada pelo interior atrás da abertura ou na abertura (ver ilustração V).

Todas as medidas da parte ilustrada são indicadas em mm.

#### 2.2.1 Remover o parafuso

- ▶ Remova o parafuso da aplicação do apoio para compensação de comprimento do veio oitavado.

**Para uma montagem simples e segura, realize cuidadosamente os passos de trabalho, de acordo com as ilustrações 1 a 10.1!**

### 2.3 Colocação em funcionamento

#### 2.3.1 Verificar a tensão das molas de tracção da porta (ilustração 8.7)

- ▶ Abra a porta e feche-a novamente até uma determinada altura. A porta terá de ficar imobilizada em qualquer posição.

**⚠ CUIDADO**

**Tensão das molas de tracção da porta**

Devido à tensão das molas de tracção da porta existe perigo de lesão aquando de um manuseamento incorrecto.

- ▶ Peça somente a uma pessoa habilitada para ajustar a tensão das molas de tracção da porta, de acordo com a ilustração 8.7.
- ▶ Após o ajuste da tensão das molas de tracção, proteja os suportes das molas com as respectivas fichas.

**Se a porta ceder visivelmente para baixo:**

- ▶ Aumente a tensão das molas de tracção.

**Se a porta puxar visivelmente para cima:**

- ▶ Reduza a tensão das molas de tracção.

**2.4 Manuseamento**

**⚠ AVISO**

**Abertura e fecho**

Na área de movimento da porta existe perigo de lesão.

- ▶ Certifique-se, que não se encontrem pessoas, sobretudo crianças ou objectos na área de movimento da porta durante o accionamento da mesma.
- ▶ Abrir e fechar a porta somente com o puxador exterior, o puxador interior ou a corrente manual.
- ▶ Proteja a porta aberta sempre com a corrente manual.

Realize uma marcha de ensaio e ensaie a porta, de acordo com o capítulo 3, *Ensaio e manutenção*.

Se a porta de garagem tiver sido correctamente montada e ensaiada então será de marcha fácil, segura quanto ao funcionamento e simples de manusear.

**3 Ensaio e manutenção**

**3.1 Instruções de segurança**

- ▶ Peça a uma pessoa habilitada para realizar os trabalhos de ensaio e manutenção, pelo menos de 6 em 6 meses, de acordo com estas instruções.

**⚠ AVISO**

**Movimento da porta**

Na área de movimento da porta existe perigo de lesão.

- ▶ Certifique-se, que não se encontrem pessoas, sobretudo crianças ou objectos na área de movimento da porta durante o accionamento da mesma.
- ▶ As peças de função, sobretudo os elementos de segurança, só poderão ser substituídos por pessoas habilitadas.

**3.2 Verificar o estado da porta**

- ▶ Através do controlo visual, verifique o estado geral da porta, todos os elementos de construção e os dispositivos de segurança, quanto a integridade, estado e eficácia.
- ▶ Controle todos os pontos de fixação quanto ao ajuste correcto. Se for necessário, aperte os parafusos.

**3.3 Verificar a tensão das molas de tracção da porta**

Ver o capítulo 2, *Montagem e colocação em funcionamento*.

**3.4 Substituir as molas de tracção da porta**

- ▶ Peça a uma pessoa habilitada para substituir as molas de tracção da porta após aprox. 20 000 accionamentos da mesma.

Isto é necessário nas seguintes situações:

Accionamentos de porta por dia	Período
até 5	de 12 em 12 anos
6 – 10	de 7 em 7 anos
11 – 15	de 4 anos
16 – 35	de 2 anos
mais de 35	anualmente

**3.5 Verificar a polia de pressão, a polia de desvio e os cabos metálicos**

- ▶ Limpe as polias de pressão, a polia de desvio e o pino.
- ▶ Verifique as polias quanto a desgaste. Peça a uma pessoa habilitada para substituir as polias aquando de desgaste ou de danos fortes.
- ▶ Lubrifique o pino da polia de desvio com uma gota de óleo usual de lubrificação (ver a ilustração 8.5).
- ▶ Verifique os cabos metálicos quanto a pontos de ruptura ou danos. Peça a uma pessoa habilitada para substituir os cabos metálicos defeituosos.

**3.6 Verificar a tensão da corrente (ilustração 5.2/9.3)**

- ▶ Controle a tensão da correia, de acordo com a ilustração 5.2/9.3. Se for necessário, ajuste a tensão da corrente em função da caixa da corrente.

**3.7 Acessórios**

- Utilize exclusivamente peças de origem apropriadas à porta de garagem para garantir um alto nível de qualidade, segurança, fiabilidade e durabilidade.
- Utilize apenas um automatismo autorizado para a porta de garagem, de acordo com a EN 13241-1. Tenha em atenção as instruções, que se encontram em separado relativas à montagem e ao manuseamento do fabricante do automatismo. Desactive o bloqueio.



## 4 Limpeza e conservação

A construção da porta de enrolar corresponde às normas técnicas vigentes. As marcas de pressão e o desgaste sobretudo nos perfis superiores estão condicionadas pelo tipo de construção e são inevitáveis. Isto não constitui motivo de reclamação.

- ▶ Remova regularmente sujidades para evitar um desgaste elevado.

### 4.1 Cortina da porta

- ▶ Limpe as áreas da porta com água límpida, uma esponja macia e um detergente neutro não abrasivo.

### 4.2 Fechadura

- ▶ Utilize somente produtos de conservação especiais para canhões perfilados.

Não utilize óleo ou grafite.

### 4.3 Logotipo

- ▶ Limpe o logotipo.

Deverá estar sempre bem legível.

## 5 Ajuda aquando de anomalias no funcionamento

**Aquando de uma marcha pesada ou outras anomalias:**

- ▶ Verifique todas as peças de função. Tenha sobretudo em atenção o capítulo 3, *Ensaio e manutenção*.
- ▶ Se persistirem dúvidas, entre por favor em contacto com uma pessoa habilitada.

## 6 Desmontagem

Peça a uma pessoa habilitada para providenciar a desmontagem e o devido tratamento da porta.

**Spis treści**

**1**  **Wskazówki dotyczące bezpieczeństwa** ..... **30**

1.1 Wykwalifikowany personel ..... 30

1.2 Stosowane ostrzeżenia i symbole ..... 30

1.3 Stosowanie zgodne z przeznaczeniem ..... 31

1.4 Ogólne zasady bezpieczeństwa ..... 31

**2** **Montaż i uruchomienie**..... **31**

2.1 Wskazówki dotyczące bezpieczeństwa ..... 31

2.2 Montaż ..... 31

2.2.1 Demontaż śruby ..... 31

2.3 Uruchomienie ..... 32

2.3.1 Kontrola napięcia sprężyn naciągowych bramy (rysunek 8.7) ..... 32

2.4 Obsługa ..... 32

**3** **Kontrola i konserwacja** ..... **32**

3.1 Wskazówki dotyczące bezpieczeństwa ..... 32

3.2 Kontrola stanu bramy ..... 32

3.3 Kontrola napięcia sprężyn naciągowych bramy ..... 32

3.4 Wymiana sprężyn naciągowych bramy ..... 32

3.5 Kontrola rolek dociskowych, rolek zmiany kierunku i lin stalowych ..... 32

3.6 Kontrola napięcia łańcucha (rysunek 5.2/9.3) ..... 32

3.7 Akcesoria ..... 32

**4** **Czyszczenie i konserwacja**..... **33**

4.1 Kurtyna bramy ..... 33

4.2 Zamek ..... 33

4.3 Tabliczka znamionowa ..... 33

**5** **Pomoc w razie zakłóceń działania** ..... **33**

**6** **Demontaż** ..... **33**



**Część ilustrowana**..... **97**



**Część ilustrowana – Doposażenie w napęd** ..... **115**


Niniejszą instrukcję należy przekazać użytkownikowi bramy!

**Przeczytaj niniejszą instrukcję i postępuj zgodnie z zawartymi w niej wskazówkami.**

Zawiera ona ważne informacje dotyczące bezpiecznego montażu, eksploatacji oraz fachowej pielęgnacji i konserwacji bramy garażowej. Prosimy o staranne przechowywanie niniejszej instrukcji oraz książki gwarancyjnej wraz z deklaracją zgodności.

Prosimy o wpisanie nr seryjnego (patrz tabliczka znamionowa).

Nr seryjny: .....

**1**  **Wskazówki dotyczące bezpieczeństwa**

**Szkody powstałe w wyniku niestosowania się do niniejszej instrukcji oraz wskazówek dotyczących bezpieczeństwa zwalniają producenta od obowiązku ponoszenia odpowiedzialności.**

**1.1 Wykwalifikowany personel**

Wykonanie montażu, uruchomienia i konserwacji zgodnie z niniejszą instrukcją prosimy zlecić wykwalifikowanemu personelowi (osoba kompetentna w rozumieniu normy EN 12635). Należy przy tym zachować wymogi norm EN 12604 i EN 12635.

**1.2 Stosowane ostrzeżenia i symbole**

Szczególne wskazówki dotyczące bezpieczeństwa zostały wyróżnione w tekście za pomocą następujących symboli i haseł ostrzegawczych.



Ogólny symbol ostrzegawczy oznacza niebezpieczeństwo, które może prowadzić do **urazów lub śmierci**.

**OSTRZEŻENIE**

Oznacza niebezpieczeństwo, które może prowadzić do poważnych urazów lub śmierci.

**UWAGA**

Oznacza niebezpieczeństwo, które może prowadzić do skałeczeń niskiego lub średniego stopnia.

**UWAGA**

Oznacza niebezpieczeństwo, które może spowodować **uszkodzenie** lub **zniszczenie wyrobu**.



Ważna wskazówka pozwalająca uniknąć szkód materialnych



Prawidłowe położenie lub czynność



Nieprawidłowe położenie lub czynność

Zabrania się przekazywania lub powielania niniejszego dokumentu, wykorzystywania lub informowania o jego treści bez wyraźnego zezwolenia. Niestosowanie się do powyższego postanowienia rodzi obowiązek odszkodowawczy. Wszystkie prawa z rejestracji patentu, wzoru użytkowego lub zdobniczego zastrzeżone. Zmiany zastrzeżone.

	Patrz część opisowa (np. punkt 2.2.1)
	Patrz oddzielna instrukcja montażu sterowania lub dodatkowych elektrycznych elementów obsługi
	Niebezpieczeństwo uderzenia
	Napęd zablokowany
	Napęd odblokowany
	Element poruszać powoli
	Kontrola
	Ręcznie dokręcić śruby
	Dokręcić śruby
	Element/opakowanie poddać utylizacji

### 1.3 Stosowanie zgodne z przeznaczeniem

- Brama garażowa nadaje się wyłącznie do użytku prywatnego. Dopuszcza się stosowanie bramy w ramach działalności gospodarczej po uprzednim sprawdzeniu, czy zezwalają na to obowiązujące przepisy krajowe i międzynarodowe.
- Brama garażowa nadaje się do stosowania na zewnątrz budynku, otwiera się i zamyka w kierunku pionowym.
- Brama garażowa może być obsługiwana ręcznie lub wyposażona w napęd.




### 1.4 Ogólne zasady bezpieczeństwa

- Nie należy zastawiać obszaru pracy bramy. Przed uruchomieniem bramy należy się upewnić, że w obszarze działania bramy nie przebywają żadne osoby – w szczególności dzieci – lub nie stoją na przeszkodzie żadne przedmioty.
- Nigdy nie należy podnosić przedmiotów i/lub osób za pomocą bramy.

- Nie należy zmieniać ani demontować żadnych elementów konstrukcyjnych! Takie działanie może spowodować uszkodzenie ważnych elementów zabezpieczających. Należy stosować wyłącznie oryginalne części zamienne dostosowane do bramy garażowej.
- Chronić bramę przed działaniem żrących i agresywnych środków, np. związków saletry z cegieł i zapraw, kwasów, ługów, soli do posypywania nawierzchni dróg, silnie reagujących materiałów malarskich lub uszczelniających.
- W dolnym obszarze prowadnic należy wykonać odpowiednie odprowadzenie wody i zapewnić właściwą wentylację (suszenie).
- Korzystanie z bramy podczas silnych wiatrów może stwarzać zagrożenie.

## 2 Montaż i uruchomienie

### 2.1 Wskazówki dotyczące bezpieczeństwa

 <b>OSTRZEŻENIE</b>	
<b>Niebezpieczeństwo skaleczenia</b>	
Podczas wykonywania montażu istnieje ryzyko skaleczenia. Prosimy stosować się do poniższych zaleceń:	
	▶ Załóż okulary i rękawice ochronne.
	▶ Sprawdź przydatność dostarczonych elementów mocujących do stosowania w danych warunkach montażowych. Stosuj tylko odpowiedni materiał montażowy.
	▶ Zabezpiecz bramę przed przewróceniem.
<b>UWAGA</b>	
<b>Uszkodzenie produktu</b>	
Prosimy stosować się do poniższych zaleceń:	
▶ W trakcie wykonywania montażu należy chronić elementy konstrukcyjne bramy (szczególnie pancierz) przed zabrudzeniem i uszkodzeniem.	
▶ Prowadnice przymocuj odpowiednio 6 lub 8 śrubami z każdej strony. Inny sposób zamocowania nie gwarantuje zachowania odporności na obciążenie wiatrem według informacji na tabliczce znamionowej.	

### 2.2 Montaż

Brama garażowa może być montowana od wewnątrz za otworem lub w otworze (por. rysunek V).

Wszystkie wymiary w części ilustrowanej podano w mm.

#### 2.2.1 Demontaż śruby

- ▶ Usuń śrubę z podpory, aby dostosować długość do ośmiokątnego wału.

**Dla zapewnienia łatwego i bezpiecznego montażu prosimy starannie wykonywać czynności przedstawione w części ilustrowanej na rysunkach od 1 do 10.1!**

## 2.3 Uruchomienie

### 2.3.1 Kontrola napięcia sprężyn naciągowych bramy (rysunek 8.7)

- ▶ Otwórz, a następnie zamknij bramę na dowolną wysokość. Brama powinna zostać w niezmiennym położeniu.

#### **⚠ OSTROŻNIE**

##### **Napięcie sprężyn naciągowych bramy**

Nieprawidłowe obchodzenie się z napiętymi sprężynami naciągowymi stwarza niebezpieczeństwo skaleczenia.

- ▶ Regulację napięcia sprężyn naciągowych zgodnie z rysunkiem 8.7 może wykonywać tylko osoba posiadająca odpowiednie kwalifikacje.
- ▶ Po zakończeniu regulacji uchwytu sprężyn należy zabezpieczyć za pomocą zatyczek sprężynujących.

#### **Jeśli brama znacznie opada w dół:**

- ▶ Zwiększ napięcie sprężyn naciągowych.

#### **Jeśli brama znacznie się unosi:**

- ▶ Zmniejsz napięcie sprężyn naciągowych.

## 2.4 Obsługa

#### **⚠ OSTRZEŻENIE**

##### **Otwieranie i zamykanie**

W obszarze pracy bramy istnieje niebezpieczeństwo doznania urazów.

- ▶ Przed uruchomieniem bramy należy się upewnić, że w obszarze działania bramy nie przebywają żadne osoby – w szczególności dzieci – lub nie stoją na przeszkodzie żadne przedmioty.
- ▶ Bramę należy otwierać i zamykać wyłącznie za pomocą uchwytu zewnętrznego, wewnętrznego lub łańcucha ręcznego.
- ▶ Otwartą bramę zawsze należy zabezpieczać łańcuchem ręcznym.

Przeprowadź bieg próbny i skontroluj bramę zgodnie z rozdziałem 3, *Przegląd i konserwacja*.

Fachowo zamontowana i sprawdzona brama garażowa pracuje płynnie, jest bezpieczna i łatwa w obsłudze.

## 3 Kontrola i konserwacja

### 3.1 Wskazówki dotyczące bezpieczeństwa

- ▶ Najmniej co 6 miesięcy należy zlecić wykonanie prac kontrolnych i konserwacyjnych zgodnie z niniejszą instrukcją osobie posiadającej odpowiednie kwalifikacje.

#### **⚠ OSTRZEŻENIE**

##### **Praca bramy**

W obszarze pracy bramy istnieje niebezpieczeństwo doznania urazów.

- ▶ Przed uruchomieniem bramy należy się upewnić, że w obszarze działania bramy nie przebywają żadne osoby – w szczególności dzieci – lub nie stoją na przeszkodzie żadne przedmioty.
- ▶ Wymianę elementów funkcyjnych, szczególnie zabezpieczających, należy powierzyć wyłącznie osobie posiadającej odpowiednie kwalifikacje.

### 3.2 Kontrola stanu bramy

- ▶ Należy wykonywać kontrolę wizualną ogólnego stanu bramy, kontrolę kompletności, stanu i skuteczności działania wszystkich elementów konstrukcyjnych i urządzeń zabezpieczających.
- ▶ Skontrolować trwałość wszystkich punktów mocowania. W razie potrzeby dokręcić śruby.

### 3.3 Kontrola napięcia sprężyn naciągowych bramy

Patrz rozdział 2, *Montaż i uruchomienie*.

### 3.4 Wymiana sprężyn naciągowych bramy

- ▶ Po około 20 000 cykli uruchomienia bramy należy zlecić wykwalifikowanemu personelowi wymianę sprężyn naciągowych bramy.

Wymiana jest konieczna mniej więcej:

Liczba uruchomień bramy dziennie		Okres
do 5	co	12 lat
6 – 10	co	7 lat
11 – 15	co	4 lata
16 – 35	co	2 lata
ponad 35		raz w roku

### 3.5 Kontrola rolek dociskowych, rolek zmiany kierunku i lin stalowych

- ▶ Oczyszczyć rolki dociskowe, rolkę zmiany kierunku i trzpień.
- ▶ Sprawdzić stopień zużycia rolek. W przypadku silnego zużycia lub uszkodzenia zlecić wymianę wykwalifikowanemu personelowi.
- ▶ Naoliwić trzpień rolki zmiany kierunku jedną kroplą płynnego smaru ogólnie dostępnego w sprzedaży (patrz rysunek 8.5).
- ▶ Sprawdzić linki stalowe pod kątem wystąpienia pęknięć lub uszkodzeń. Wymianę uszkodzonych linek zlecić wykwalifikowanemu personelowi.

### 3.6 Kontrola napięcia łańcucha (rysunek 5.2/9.3)

- ▶ Sprawdź napięcie łańcucha zgodnie z rysunkiem 5.2/9.3. W razie potrzeby wyreguluj napięcie łańcucha i popraw ustawienie obudowy.

### 3.7 Akcesoria

- Prosimy stosować wyłącznie oryginalne części dostosowane do bramy garażowej, które gwarantują wysoką jakość, bezpieczeństwo, niezawodność działania i długą żywotność bramy.

- Prosimy stosować wyłącznie napęd przeznaczony do bramy garażowej zgodnie z normą EN 13241-1. Przestrzegać odrębnych instrukcji producenta dotyczących montażu i eksploatacji napędu. Należy wyłączyć z użytku ryglowanie.

#### **4 Czyszczenie i konserwacja**

Konstrukcja bramy rolowanej odpowiada najnowszym osiągnięciom techniki. Ślady dociskania i tarcia – w szczególności na górnych profilach – są uwarunkowane konstrukcją bramy i nie można ich uniknąć. Zjawisko to nie może służyć jako podstawa reklamacji.

- ▶ Aby uniknąć zwiększonego tarcia, należy regularnie usuwać wszelkiego rodzaju zanieczyszczenia.

##### **4.1 Kurtyna bramy**

- ▶ Powierzchnię bramy należy czyścić miękką gąbką, stosować czystą wodę z dodatkiem neutralnego, nieszorującego środka czyszczącego.

##### **4.2 Zamek**

- ▶ Prosimy stosować wyłącznie specjalne środki konserwujące do wkładek patentowych, dostępne w sklepach specjalistycznych.

Nie stosować smarów płynnych ani grafitu.

##### **4.3 Tabliczka znamionowa**

- ▶ Tabliczkę znamionową należy czyścić tak, aby zawsze była dobrze czytelna.

#### **5 Pomoc w razie zakłóceń działania**

**Jeśli brama trudno się porusza lub wystąpiły inne zakłócenia:**

- ▶ Sprawdzić wszystkie części funkcyjne. W tym celu postępować według opisu w rozdziale 3, *Przegląd i konserwacja*.
- ▶ W razie wątpliwości prosimy zwrócić się o pomoc do osoby posiadającej odpowiednie kwalifikacje.

#### **6 Demontaż**

Wykonanie fachowego demontażu i usunięcia bramy należy zlecić osobie posiadającej odpowiednie kwalifikacje.

## Tartalomjegyzék

<b>1</b>	<b>⚠ Biztonsági utasítások.....</b>	<b>34</b>
1.1	Szakember.....	34
1.2	Használt figyelmeztető jelzések és szimbólumok .....	34
1.3	Előírás szerinti alkalmazás.....	35
1.4	Általános biztonsági utasítások .....	35
<b>2</b>	<b>Szerelés és üzembe helyezés.....</b>	<b>35</b>
2.1	Biztonsági utasítások.....	35
2.2	Szerelés .....	35
2.2.1	A csavarok eltávolítása .....	35
2.3	Üzembehelyezés .....	35
2.3.1	A kapu húzórugói feszességének vizsgálata (8.7. ábra).....	35
2.4	Működtetés.....	36
<b>3</b>	<b>Ellenőrzés és karbantartás .....</b>	<b>36</b>
3.1	Biztonsági utasítások.....	36
3.2	A kapu állapotának vizsgálata .....	36
3.3	A kapu húzórugói feszességének vizsgálata .....	36
3.4	A kapu húzórugóinak cseréje .....	36
3.5	Nyomó-, fordítógörgő és a drótkötelek vizsgálata.....	36
3.6	A láncfeszesség ellenőrzése (5.2/9.3).....	36
3.7	Kiegészítők .....	36
<b>4</b>	<b>Tisztítás és ápolás .....</b>	<b>36</b>
4.1	Kapulap .....	36
4.2	Zár .....	36
4.3	Típustábla .....	36
<b>5</b>	<b>Segítség működési zavaroknál.....</b>	<b>37</b>
<b>6</b>	<b>Kiszzerelés .....</b>	<b>37</b>



Ábrás rész..... 97



Ábrás rész – Meghajtás utólag ..... 115

Gondoskodjon arról, hogy ez az utasítás a kapu üzemeltetője számára elérhető legyen!

**Kérjük olvassa el, és tartsa be ezen utasítást.**

Fontos információkat tartalmaz a garázskapu biztonságos szerelésével, üzemeltetésével, valamint szakszerű ápolásával és karbantartásával kapcsolatban.

Őrizze meg ezt az utasítást és a jótállási jegyet a konformitási nyilatkozattal együtt.

Írja fel ide a kapu sorozatszámát (lásd a típustáblát). Sorozatszám (Serien-Nr.): .....

## 1 ⚠ Biztonsági utasítások

**Kérőként, melyek ezen utasítás és a biztonsági utasítások figyelembe nem vételéből erednek, a gyártó nem vállal felelősséget.**

### 1.1 Szakember

A szerelést, üzembe helyezést és karbantartást szakemberrel (kompetens személy EN 12635 szerint) végeztesse el ezen utasítás szerint. Az EN 12604 és EN 12635 szabvány követelményeit eközben figyelembe kell venni.

### 1.2 Használt figyelmeztető jelzések és szimbólumok

Speciális biztonsági utasítások figyelmeztetnek az összes fontos helyre. Ezek a következő szimbólumokkal és jelszavakkal vannak jelölve.



Általános figyelmeztető szimbólum jelzi azt a veszélyt, ami **sérüléseket vagy halált** okozhat.



#### FIGYELMEZTETÉS

Olyan veszély jelölése, amely halált vagy súlyos sérüléseket okozhat.



#### VIGYÁZAT

Olyan veszély jelölése, amely könnyebb vagy közepes mértékű sérülésekhez vezethet.

#### VIGYÁZAT

Olyan veszély jelölése, ami a **termék sérüléséhez** vagy **tönkremeneteléhez** vezethet.



fontos figyelmeztetés az anyagi károk elkerülésére



megengedett elrendezés vagy tevékenység



nem megengedett elrendezés vagy tevékenység



lásd a szöveges részt (pl. a 2.2.1. pontot)



lásd a vezérlés ill. a kiegészítő elektromos kezelőelemek külön szerelési útmutatóját



fellökés veszélye



meghajtás reteszelve



meghajtás kireteszelve



alkatrész lassan



ellenőrzés



húzza meg erősen a csavarozást kézzel



a csavarozást húzza meg erősen



alkatrész/csomagolás megsemmisítése

### 1.3 Előírás szerinti alkalmazás

- A garázkapu kizárólag lakossági (magán) felhasználásra lett tervezve. Ha a kaput ipari környezetbe kell elhelyezni, ellenőrizze először, hogy az érvényes nemzeti és nemzetközi előírások szerint ez a használat engedélyezett-e.
- A garázkapu kültéri használatra alkalmas, függőlegesen nyílik és záródik.
- A garázkapu lehet kézi működésű vagy meghajtással felszerelt.

### 1.4 Általános biztonsági utasítások

- Mindig tartsa szabadon a kapu mozgástartományát. Győződjön meg arról, hogy a működése közben nem tartózkodnak személyek, elsősorban gyerekek, esetlegesen tárgyak a kapu mozgástartományában.
- Soha ne emeljen meg tárgyakat és/vagy személyeket a kapuval!
- Ne változtasson meg vagy távolítsa el alkatrészeket! Eközben fontos biztonsági elemeket helyezhetne üzemben kívül. Kizárólag a garázkapuvval összehangolt eredeti alkatrészeket használjon.

- Óvja a kaput agresszív és maróhatású anyagoktól, mint pl. salétromos téglák és vakolatok, savak, lúgok, útszóró só, agresszív hatású festékek vagy tömítőanyagok!
- Gondoskodjon a megfelelő vízvezetésről és szellőztetésről (szárítás) a vezetősínek alsó részén.
- A kapu szélnyomás alatti működtetése veszélyes lehet.

## 2 Szerelés és üzembe helyezés

### 2.1 Biztonsági utasítások

<b>⚠ FIGYELMEZTETÉS</b>	
<b>Sérülésveszély</b>	
A szerelés során fennáll a sérülésveszély. Vegye figyelembe a következő utasításokat:	
	▶ Viseljen védőszemüveget és védőkesztyűt.
	▶ Vizsgálja meg, hogy a kapuval együtt szállított rögzítőelemek alkalmasak-e helyi adottságok mellett a rögzítésre. Csak alkalmas rögzítőelemeket használjon.
	▶ Biztosítsa a kaput balesetek ellen.

<b>VIGYÁZAT</b>	
<b>Terméksérülés</b>	
Vegye figyelembe a következő utasításokat:	
	▶ Óvja a kapu alkatrészeit, különösen a kapulapot, a szerelés során a szennyeződésektől és károsodásoktól.
	▶ Rögzítse a vezetősíneket oldalanként 6 ill. 8 csavarral. Különben a típus táblán megadott széletterhelés nem lesz garantálható.

### 2.2 Szerelés

A garázkapu beépíthető belülre a nyílás mögé vagy akár a nyílásba is (lásd az V. ábrát).

Minden méret az ábrákon mm-ben.

#### 2.2.1 A csavarok eltávolítása

- ▶ Távolítsa el a csavarokat a nyolcszögletű tengely hosszkiegénylítését biztosító csapágyból.

**Az egyszerű és biztonságos szereléshez gondosan végezze el az 1. ábrától a 10.1. ábráig a szerelési lépéseket!**

### 2.3 Üzembehelyezés

#### 2.3.1 A kapu húzórugói feszességének vizsgálata (8.7. ábra)

- ▶ Nyissa fel a kaput majd zárja vissza egy tetszés szerinti magassáig. A kapunak bármely pozícióját meg kell tartania.

<b>⚠ VIGYÁZAT</b>	
<b>A kapu húzórugóinak feszültsége</b>	
A húzórugók feszültsége miatt szakszerűtlen bánásmód esetén fennáll a sérülésveszély.	



- ▶ A kapu húzórugói feszességének beállítását csak szakemberrel végeztesse, a 8.7. ábra szerint.
- ▶ A húzórugók feszességének beállítását követően biztosítsa a rugótartókat rugós dugaszokkal.

#### **Ha a kapu egyértelműen lefelé süllyed:**

- ▶ Növelje a húzórugók feszességét.

#### **Ha a kapu egyértelműen megindul felfelé:**

- ▶ Csökkentse a húzórugók feszességét.

### **2.4 Működtetés**

#### **⚠ FIGYELMEZTETÉS**

##### **Nyitás és zárás**

A kapu mozgástartományában fennáll a sérülésveszély.

- ▶ Győződjön meg arról, hogy a kapu működése közben nincsenek személyek, különösen gyerekek, esetlegesen tárgyak a kapu mozgástartományában.
- ▶ A kapu nyitását és zárását kizárólag a külső fogantyúval, a belső fogantyúval vagy a kézilánccal végezze.
- ▶ A nyitott kaput mindig biztosítsa le a kézilánccal.

Végezzen próbatutást, majd ellenőrizze a kaput a 3. fejezet, *Ellenőrzés és karbantartás* utasításai szerint. A szakszerűen szerelt és ellenőrzött kapu könnyűjárású, biztonságos működésű és egyszerűen kezelhető.

## **3 Ellenőrzés és karbantartás**

### **3.1 Biztonsági utasítások**

- ▶ Az ellenőrzési- és karbantartási munkákat legalább 6 havonta, ezen utasítást betartva, szakemberrel végeztesse el.

#### **⚠ FIGYELMEZTETÉS**

##### **Kapumozgás**

A kapu mozgástartományában fennáll a sérülésveszély.

- ▶ Győződjön meg arról, hogy a kapu működése közben nincsenek személyek, különösen gyerekek, esetlegesen tárgyak a kapu mozgástartományában.
- ▶ A működő részeket, különösen a biztonsági elemeket csak szakembernek szabad kicserélnie.

### **3.2 A kapu állapotának vizsgálata**

- ▶ Ellenőrizze szemrevételezéssel a kapu általános állapotát, az összes alkatrész és biztonsági berendezés teljességét, állapotát és hatékonyságát.
- ▶ Ellenőrizze az összes rögzítési pont erősen meghúzott állapotát. Szükség esetén húzzon utána a csavaroknak.

### **3.3 A kapu húzórugói feszességének vizsgálata**

Lásd a 2. fejezet, *Szerelés és üzembe helyezés* részét.

### **3.4 A kapu húzórugóinak cseréje**

- ▶ A kapu húzórugóit kb. 20 000 nyitásciklust követően szakemberrel cseréltesse ki.

Ez az alábbiak szerint történjen:

Kapuműködtetések száma naponta	Időtartam
max. 5	minden 12. évben
6 – 10	minden 7. évben
11 – 15	minden 4. évben
16 – 35	minden 2. évben
35 fölött	évente

### **3.5 Nyomó-, fordítógörgő és a drótkötelek vizsgálata**

- ▶ Tisztítsa meg a nyomógörgőket, a fordítógörgőt és a csapot.
- ▶ Ellenőrizze a görgők kopását. A görgők fokozott elhasználódása vagy sérülése esetén, szakemberrel cseréltesse ki azokat.
- ▶ Olajozza meg a fordítógörgő csapját egy csepp kereskedelemben kapható kúszó/kenőolajjal (lásd a 8.5 ábrát).
- ▶ Vizsgálja meg a drótkötelek megtöréseit vagy sérüléseit. A sérült drótköteleket cseréltesse ki szakemberrel.

### **3.6 A láncfeszesség ellenőrzése (5.2/9.3)**

- ▶ Ellenőrizze a láncfeszességet az 5.2/9.3 ábra szerint. Szükség esetén állítson a láncfeszességen a meghajtás házának igazításával.

### **3.7 Kiegészítők**

- Csak a garázkapuval összehangolt eredeti alkatrészeket használjon, hogy a minőség, a biztonság, a megbízhatóság és a hosszú élettartam színvonala biztosítható legyen.
- A garázkapuhoz csak az EN 13241-1 szabvány szerint engedélyezett meghajtást használjon. Eközben vegye figyelembe a meghajtás gyártójának szerelési és működtetési utasítását. A kapu reteszelését helyezze üzemben kívül!

## **4 Tisztítás és ápolás**

A redőnykapu szerkezete megfelel a technika mai állásának. Benyomódás és kopás, különösen a felső profiloknál, a szerkezetileg ered, és elkerülhetetlen. Ez nem ok a reklamációra.

- ▶ Rendszeresen távolítsa el a szennyeződést, hogy elkerülje a fokozott kopást.

### **4.1 Kapulap**

- ▶ A kapufelületet tisztítsa tiszta vízzel, puha szivaccsal, és semleges, karcmentes tisztítószerrel.

### **4.2 Zár**

- ▶ A hengerzárhoz csak szakkereskedésekben kapható speciális ápolószert használjon. Soha ne használjon olajat vagy grafitot.

### **4.3 Típus tábla**

- ▶ Tisztítsa meg a típus táblát. Ennek mindig olvashatónak kell lennie.



## 5 Segítség működési zavaroknál

### Nehézábrásnál vagy egyéb zavaroknál:

- ▶ Ellenőrizze az összes működő alkatrészt. Ehhez vegye figyelembe a 3. fejezet, *Ellenőrzés és karbantartás* részét.
- ▶ Bizonytalanság esetén, kérjük, forduljon szakemberhez.

## 6 Kiszereelés

A kaput szakemberrel szereltesse ki, és szakszerűen semmisíttesse meg.

**Obsah**

**1**  **Bezpečnostní pokyny**..... 38

1.1 Odborníci ..... 38

1.2 Použité výstražné pokyny a symboly ..... 38

1.3 Řádné používání ..... 39

1.4 Všeobecné bezpečnostní pokyny..... 39

**2** **Montáž a uvedení do provozu** ..... 39

2.1 Bezpečnostní pokyny ..... 39

2.2 Montáž..... 39

2.2.1 Demontáž šroubů ..... 39

2.3 Uvedení do provozu ..... 39

2.3.1 Kontrola napětí tažných pružin vrat  
(obr. 8.7)..... 39

2.4 Obsluha ..... 40

**3** **Kontrola a údržba** ..... 40

3.1 Bezpečnostní pokyny ..... 40

3.2 Kontrola stavu vrat..... 40

3.3 Kontrola napětí tažných pružin vrat..... 40

3.4 Výměna tažných pružin vrat ..... 40

3.5 Kontrola přitlačné kladky,  
vratné kladky a ocelových lan ..... 40

3.6 Kontrola napětí řetězu (obr. 5.2/9.3) ..... 40

3.7 Příslušenství..... 40

**4** **Čištění a údržba**..... 40

4.1 Vratový plášť..... 40

4.2 Zámek ..... 40

4.3 Typový štítek..... 40

**5** **Pomoc při funkčních poruchách** ..... 40

**6** **Demontáž** ..... 40

 **Obrazová část** ..... 97

 **Obrazová část – dodatečné  
vybavení pohonu** ..... 115

Postarejte se o to, aby tento návod zůstal u provozovatele vrat!

**Přečtěte si tento návod a řiďte se jím!**

Obsahuje důležité informace o bezpečné montáži, provozu a odborné péči a údržbě garážových vrat. Tento návod a záruční knížku s prohlášením o shodě pečlivě uložte.

Zapište si sériové číslo (viz typový štítek).

Sériové číslo: .....

**1**  **Bezpečnostní pokyny**


**Škody, které vznikly nedodržением tohoto návodu a bezpečnostních pokynů, zbavují výrobce povinnosti ručení.**

**1.1 Odborníci**

Montáž, uvedení do provozu a údržbu nechte provádět podle tohoto návodu odborníkem (kompetentní osobou dle EN 12635). Je třeba přitom dodržovat požadavky norem EN 12604 a EN 12635.

**1.2 Použité výstražné pokyny a symboly**

Speciální bezpečnostní pokyny jsou uvedeny na příslušných důležitých místech. Jsou označeny následujícími symboly a signálními slovy.

	Obecný výstražný symbol označuje nebezpečí, které může vést ke <b>zraněním osob nebo smrti</b> .
<b>⚠ VÝSTRAHA</b>	
	Označuje nebezpečí, které může vést ke smrti nebo k těžkým zraněním.
<b>⚠ OPATRNĚ</b>	
	Označuje nebezpečí, které může vést k lehkým nebo středním zraněním.
<b>POZOR</b>	
	Označuje nebezpečí, které může vést k <b>poškození nebo zničení výrobku</b> .



důležitý pokyn pro zabránění materiálním škodám



přípustné uspořádání nebo činnost



neřípustné uspořádání nebo činnost



viz textovou část (např. bod 2.2.1)



viz zvláštní návod k montáži řídicích jednotek, popřípadě přídavných elektrických ovládacích prvků

Šíření a rozmnožování tohoto dokumentu, zůžitkování a sdělování jeho obsahu je zakázáno, pokud není výslovně povoleno. Jednání v rozporu s tímto ustanovením zavazuje k náhradě škody. Všechna práva pro případ zápisu patentu, užiténého vzoru nebo průmyslového vzoru vyhrazena. Změny vyhrazeny.



nebezpečí nárazu



pohon mechanicky zapojen



pohon mechanicky odpojen



konstrukční díl pomalu



kontrolovat



šroubový spoj ručně dotáhnout



šroubový spoj pevně dotáhnout



odstranit konstrukční díl/balení

### 1.3 Řádné používání

- Garážová vrata jsou určena výhradně pro soukromé použití. Chcete-li vrata použít v průmyslovém prostředí, zkontrolujte předem, zda toto použití připouští platné národní a mezinárodní předpisy.
- Garážová vrata jsou vhodná pro venkovní použití, otvírají a zavírají se vsvisle.
- Garážová vrata mohou být ovládána ručně nebo mohou být vybavena pohonem.



### 1.4 Všeobecné bezpečnostní pokyny

- Prostor pohybu vrat udržujte vždy volný. Zajistěte, aby se během obsluhy vrat v prostoru pohybu vrat nezdržovaly žádné osoby, zvláště děti, a nenacházely žádné předměty.
- Pomocí vrat nikdy nezvedejte předměty a/nebo osoby.
- Neměňte nebo neodstraňujte žádné konstrukční díly. Mohli byste tak vyřadit z činnosti důležité bezpečnostní konstrukční díly. Používejte výhradně originální náhradní díly určené pro daná garážová vrata.
- Chraňte vrata před agresivními a leptajícími prostředky, například před reakcemi s ledkem z malty, kyselinami, louhy, posypovou solí, agresivně působícími nátěrovými hmotami nebo těsnicími materiály.
- Zajistěte dostatečný odtok vody a ventilaci (vysychání) ve spodní části vodicích kolejnic.

- Provoz vrat při působení větru může být nebezpečný.

## 2 Montáž a uvedení do provozu

### 2.1 Bezpečnostní pokyny

<b>⚠ VÝSTRAHA</b>	
<b>Nebezpečí zranění</b>	
Při montáži hrozí nebezpečí zranění. Dodržujte následující pokyny:	
	▶ Noste ochranné brýle a rukavice.
	▶ Provéřte, zda jsou dodané upevňovací prostředky vhodné pro danou stavební situaci. Použijte jen vhodné upevňovací prostředky.
	▶ Zajistěte vrata před převrnutím.

<b>POZOR</b>	
<b>Poškození výrobku</b>	
Dodržujte následující pokyny:	
	▶ Konstrukční díly vrat a zvláště pláště vrat chraňte během montáže před znečištěním a poškozením.
	▶ Upevněte vodicí kolejnice 6 až 8 šrouby na každé straně. Jinak nemůže být zaručena odolnost proti zatížení větrem uvedená na typovém štítku.

### 2.2 Montáž

Garážová vrata lze zabudovat zevnitř za otvor nebo do otvoru (viz obr. V).

Všechny rozměrové údaje v obrazové části jsou v mm.

#### 2.2.1 Demontáž šroubů

- ▶ Odmontujte šroub z vložky ložiska k vyrovnání délky osmihranného hřídele.

**Pro jednoduchou a bezpečnou montáž proveďte pečlivě pracovní kroky podle obrázků 1 až 10.1!**

### 2.3 Uvedení do provozu

#### 2.3.1 Kontrola napětí tažných pružin vrat (obr. 8.7)

- ▶ Otevřete vrata a opět je zavřete až po libovolnou výšku. Vrata musí držet v libovolné poloze.

<b>⚠ OPATRNĚ</b>	
<b>Napětí tažných pružin vrat</b>	
V důsledku napětí tažných pružin vrat hrozí při neodborném zacházení nebezpečí zranění.	
	▶ Nechte napětí tažných pružin vrat nastavovat pouze odborníkem podle obr. 8.7.
	▶ Po nastavení napětí tažných pružin zajistěte držáky pružin pružnými pojistkami.

**Pokud vrata zřetelně klesají dolů:**

- ▶ Zvyšte napětí tažných pružin.
- ▶ Pokud jsou vrata zřetelně tažena nahoru:
- ▶ Snižte napětí tažných pružin.

## 2.4 Obsluha

### ⚠ VÝSTRAHA

#### Otvírání a zavírání

V prostoru pohybu vrat hrozí nebezpečí zranění.

- ▶ Zajistěte, aby se během obsluhy vrat v prostoru pohybu vrat nezdržovaly žádné osoby, zvláště děti, a nenacházely žádné předměty.
- ▶ Otvírejte a zavírejte vrata výhradně venkovním madlem, vnitřním madlem nebo ručním řetězem.
- ▶ Otevřená vrata vždy zajistěte ručním řetězem.

Provedte zkušební chod a zkontrolujte vrata podle kapitoly 3, *Kontrola a údržba*.

Odborně namontovaná a přezkoušená garážová vrata se pohybují snadno, jsou bezpečná a jejich obsluha je velmi jednoduchá.

## 3 Kontrola a údržba

### 3.1 Bezpečnostní pokyny

- ▶ Nejméně každých 6 měsíců nechte provést kontrolní a údržbářské práce odborníkem podle tohoto návodu.

### ⚠ VÝSTRAHA

#### Pohyb vrat

V prostoru pohybu vrat hrozí nebezpečí zranění.

- ▶ Zajistěte, aby se během obsluhy vrat v prostoru pohybu vrat nezdržovaly žádné osoby, zvláště děti, a nenacházely žádné předměty.
- ▶ Funkční díly, zejména bezpečnostní díly, smí vyměňovat pouze odborník.

### 3.2 Kontrola stavu vrat

- ▶ Vizuálně zkontrolujte všeobecný stav vrat, zkontrolujte úplnost, stav a účinnost bezpečnostních zařízení.
- ▶ Zkontrolujte, zda jsou všechny upevňovací body pevně usazeny. Je-li třeba, dotáhněte šrouby.

### 3.3 Kontrola napětí tažných pružin vrat

Viz kapitola 2, *Montáž a uvedení do provozu*.

### 3.4 Výměna tažných pružin vrat

- ▶ Tažné pružiny vrat nechte asi po 20 000 cyklech vrat vyměnit odborníkem za nové.

To je potřebné asi při:

Počet cyklů vrat za den:	Doba	
do 5	každé	12 roky
6 – 10	každé	7 roků
11 – 15	každé	4 roků
16 – 35	každé	2 roky
více než 35		každý rok

### 3.5 Kontrola přítlačné kladky, vratné kladky a ocelových lan

- ▶ Vyčistěte přítlačné kladky, vratnou kladku a čep.
- ▶ Zkontrolujte, zda jsou kladky opotřebený. Při silném opotřebení nebo poškození nechte kladky vyměnit odborníkem za nové.
- ▶ Namažte čep vratné kladky kapkou běžného mazacího oleje (viz obr. 8.5).
- ▶ Zkontrolujte, zda ocelová lanka nejsou nalomená nebo poškozená. Vadná ocelová lanka nechte odborníkem vyměnit.

### 3.6 Kontrola napětí řetězu (obr. 5.2/9.3)

- ▶ Zkontrolujte napětí řetězu podle obr. 5.2/9.3. V případě potřeby napětí řetězu seřídte ustavením skříňe řetězu.

### 3.7 Příslušenství

- Použijte výhradně originální náhradní díly určené pro daná garážová vrata, aby byla zajištěna jejich vysoká kvalita, bezpečnost, spolehlivost a životnost.
- Použijte pouze pohon schválený pro garážová vrata podle normy EN 13241-1. Dodržujte samostatné návody k montáži a obsluze dodané výrobcem pohonu. Vyřadte uzamykání z provozu.

## 4 Čištění a údržba

Konstrukce rolovacích vrat odpovídá současnému stavu techniky. Otláčená místa a opotřebením, zvláště na horních profilech, jsou podmíněna konstrukčním provedením a není možno se jim vyhnout. Nejsou důvodem k reklamaci.

- ▶ Abyste zabránili zvýšenému opotřebením, odstraňujte pravidelně nečistoty.

### 4.1 Vratový plášť

- ▶ Plochy vrat čistěte čistou vodou, měkkou houbou a neutrálním čisticím prostředkem nezpůsobujícím poškrábání.

### 4.2 Zámek

- ▶ Na údržbu profilové cylindrické vložky použijte pouze speciální prostředky z odborných obchodů. Nepoužívejte olej nebo grafit.

### 4.3 Typový štítek

- ▶ Vyčistěte typový štítek. Měl by být vždy zřetelně čitelný.

## 5 Pomoc při funkčních poruchách

### V případě těžkého chodu nebo jiných poruch:

- ▶ Zkontrolujte všechny funkční díly. Postupujte podle kapitoly 3, *Kontrola a údržba*.
- ▶ Při nejasnostech se obraťte na odborníka.

## 6 Demontáž

Vrata nechte demontovat a odborně odstranit kvalifikovaným odborníkem.

## Содержание

<b>1</b>	<b>⚠ Указания по безопасности.....</b>	<b>41</b>
1.1	Квалифицированные специалисты .....	41
1.2	Используемые символы и способы предупреждения об опасности .....	41
1.3	Использование по назначению .....	42
1.4	Общие указания по безопасности .....	42
<b>2</b>	<b>Монтаж и ввод в эксплуатацию .....</b>	<b>42</b>
2.1	Указания по безопасности .....	42
2.2	Монтаж .....	42
2.2.1	Удалить винт.....	43
2.3	Ввод в эксплуатацию.....	43
2.3.1	Контроль натяжения пружин ворот (рис. 8.7) .....	43
2.4	Эксплуатация .....	43
<b>3</b>	<b>Проверка и техобслуживание.....</b>	<b>43</b>
3.1	Указания по безопасности .....	43
3.2	Контроль состояния ворот .....	43
3.3	Контроль натяжения пружин ворот .....	43
3.4	Замена пружин ворот.....	43
3.5	Контроль прижимающих роликов, направляющих роликов и проволочных тросов.....	43
3.6	Контроль натяжения цепи (рис. 5.2/9.3).....	44
3.7	Принадлежности.....	44
<b>4</b>	<b>Очистка и уход.....</b>	<b>44</b>
4.1	Завеса ворот .....	44
4.2	Замок .....	44
4.3	Заводская табличка.....	44
<b>5</b>	<b>Помощь при обнаружении неисправностей.....</b>	<b>44</b>
<b>6</b>	<b>Демонтаж .....</b>	<b>44</b>



Иллюстративная часть ..... 97



Иллюстративная часть –  
Дооснащение привода ..... 115

Без наличия специального разрешения запрещено любое распространение или воспроизведение данного документа, а также использование и размещение где-либо его содержания. Несоблюдение данного положения влечет за собой санкции в виде возмещения ущерба. Все объекты патентного права (торговые марки, промышленные образцы и т.д.) защищены. Право на внесение изменений сохраняется.

Позаботьтесь о том, чтобы данное руководство всегда находилось у оператора ворот!

**Прочтите это руководство и соблюдайте его положения!**

В нем содержится важная информация о безопасном монтаже, о правильной эксплуатации, а также о квалифицированном уходе и техническом обслуживании гаражных ворот. Бережно храните данное руководство и гарантийное свидетельство с сертификатом соответствия.

Запишите серийный номер (см. заводскую табличку).

Серийный №: .....

## 1 ⚠ Указания по безопасности

**Производитель освобождается от материальной ответственности в том случае, если поломка изделия произошла в результате несоблюдения указаний по безопасности и положений данного руководства.**

### 1.1 Квалифицированные специалисты

Поручите специалисту (компетентному лицу в соответствии со стандартом EN 12635) выполнение работ по монтажу, вводу в эксплуатацию и техническому обслуживанию согласно указаниям данного руководства. При этом следует соблюдать требования стандартов EN 12604 и EN 12635.

### 1.2 Используемые символы и способы предупреждения об опасности

Во всех важных местах приводятся специальные указания по безопасности. Они маркированы с помощью следующих обозначений.

	Данный предостерегающий символ обозначает опасность, которая может привести к <b>травмам или смерти</b> .
<b>⚠ ОПАСНО!</b>	
	Обозначает опасность, которая может привести к смерти или тяжелым травмам.
<b>⚠ ОСТОРОЖНО!</b>	
	Обозначает опасность, которая может привести к травмам легкой и средней тяжести.
<b>ВНИМАНИЕ</b>	
	Обозначает опасность, которая может привести к <b>повреждению или поломке изделия</b> .



Важное указание по предотвращению материального ущерба



Допустимое расположение или допустимая деятельность



Недопустимое расположение или недопустимая деятельность



См. текстовую часть (напр., главу 2.2.1)



См. специальную инструкцию по монтажу блока управления или дополнительных электрических элементов управления



Опасность столкновения



Привод заблокирован



Привод разблокирован



Деталь, медленно



Проверить



Затянуть вручную резьбовое соединение



Крепко затянуть резьбовое соединение



Утилизировать деталь/упаковку

### 1.3 Использование по назначению

- Гаражные ворота предусмотрены исключительно для частного использования. Если Вы намерены использовать ворота в промышленном секторе, Вам необходимо предварительно убедиться в том, что они соответствуют всем международным требованиям, а также требованиям, действующим в той или иной стране.
- Гаражные ворота предназначены для наружного использования. Они открываются и закрываются вертикально, соответственно, вверх и вниз.
- Гаражные ворота могут управляться вручную или при помощи привода.

### 1.4 Общие указания по безопасности

- Зона движения ворот всегда должна быть свободной. Убедитесь в том, что во время приведения ворот в действие в зоне их движения нет людей, особенно детей, или предметов.

- Никогда не поднимайте с помощью ворот людей или какие-либо предметы.
- Не демонтируйте и не изменяйте никакие детали. Вы можете при этом привести в неработоспособное состояние важные части ворот, обеспечивающие безопасность их использования. Используйте только соответствующие данным гаражным воротам оригинальные детали.
- Предохраняйте ворота от попадания на их поверхность агрессивных и едких веществ, например, щелочных реакций селитры, входящей в состав кирпичей или строительного раствора, кислотных соединений, щелочных растворов, соли для посыпки улиц, агрессивных лакокрасочных материалов или уплотнительных материалов.
- Позаботьтесь о надлежащем водоотводе и вентиляции (осушке) в нижней зоне направляющих шин.
- Под воздействием ветра эксплуатация ворот может быть опасной.

## 2 Монтаж и ввод в эксплуатацию

### 2.1 Указания по безопасности

#### ОПАСНО!

##### Опасность травм

При выполнении монтажных работ существует опасность возникновения телесных повреждений. Соблюдайте следующие указания:



- ▶ Наденьте защитные очки и защитную обувь.



- ▶ Проверьте пригодность крепежных деталей, входящих в комплект поставки, для имеющихся условий монтажа. Используйте только подходящие средства крепления.
- ▶ Обезопасьте ворота от падения.

#### ВНИМАНИЕ

##### Повреждение изделия

Соблюдайте следующие указания:

- ▶ Во время монтажных работ защищайте детали ворот, в особенности завесу ворот, от загрязнений и повреждений.
- ▶ Зафиксируйте направляющие шины с помощью 6 или 8 винтов с каждой стороны. В противном случае ветровая нагрузка, указанная на заводской табличке, не может быть гарантирована.

### 2.2 Монтаж

Гаражные ворота могут быть установлены внутри за проемом или в проеме (см. рис. V).

Все размеры в иллюстративной части в мм.

**2.2.1 Удалить винт**


- ▶ Удалите винт из вкладыша подшипника, чтобы отрегулировать восьмигранный вал по длине.

**Для выполнения простого и безопасного монтажа тщательно выполняйте отдельные рабочие операции, как это показано на рисунках с 1 по 10.1!**

**2.3 Ввод в эксплуатацию**

**2.3.1 Контроль натяжения пружин ворот (рис. 8.7)**

- ▶ Откройте ворота, а затем опустите их на произвольно выбранную Вами высоту. Ворота должны останавливаться и удерживаться в любом положении.

 <b>ОСТОРОЖНО</b>
<p><b>Натяжение пружин</b> Опасность телесных повреждений при неправильном натяжении пружин ворот.</p> <ul style="list-style-type: none"> <li>▶ Натяжение пружин должно осуществляться исключительно квалифицированными специалистами, как показано на рис. 8.7.</li> <li>▶ По окончании натяжения пружин зафиксируйте пружинные держатели при помощи пружинных штекеров.</li> </ul>


**Если ворота останавливаются не полностью и продолжают двигаться вниз:**

- ▶ Усиьте натяжение пружин ворот.

**Если заметно движение ворот вверх:**

- ▶ Ослабьте натяжение пружин ворот.

**2.4 Эксплуатация**

 <b>ОПАСНО!</b>
<p><b>Открытие и закрывание</b> Опасность получения телесных повреждений в зоне движения ворот.</p> <ul style="list-style-type: none"> <li>▶ Убедитесь в том, что во время приведения ворот в действие в зоне их движения нет людей, особенно детей, или предметов.</li> <li>▶ Открывайте и закрывайте ворота исключительно при помощи наружной ручки, внутренней ручки или цепной ручной деблокировки.</li> <li>▶ Обязательно фиксируйте ворота, находящиеся в открытом положении, при помощи цепной ручной деблокировки.</li> </ul>

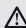
Произведите пробный ход и проверьте ворота в соответствии с главой 3, *Проверка и техническое обслуживание*.

При надлежащем монтаже и проверке гаражные ворота имеют легкий ход, надежны в эксплуатации и просты в управлении.

**3 Проверка и техобслуживание**

**3.1 Указания по безопасности**

- ▶ Поручайте квалифицированному специалисту выполнение работ по контролю и техобслуживанию в соответствии с данным руководством по меньшей мере один раз в полгода.

 <b>ОПАСНО!</b>
<p><b>Движение ворот</b> Опасность получения телесных повреждений в зоне движения ворот.</p> <ul style="list-style-type: none"> <li>▶ Убедитесь в том, что во время приведения ворот в действие в зоне их движения нет людей, особенно детей, или предметов.</li> <li>▶ Замена функциональных деталей, в особенности – защитных элементов, должна производиться только квалифицированным специалистом.</li> </ul>

**3.2 Контроль состояния ворот**

- ▶ Проведите визуальный контроль общего состояния ворот, всех их деталей и устройств безопасности на предмет сохранности, рабочего состояния и эффективной работы.
- ▶ Проконтролируйте прочность крепления во всех точках крепления. При необходимости, подтяните винты.

**3.3 Контроль натяжения пружин ворот**

См. главу 2, *Монтаж и ввод в эксплуатацию*.

**3.4 Замена пружин ворот**

- ▶ После того как ворота были приведены в действие ок. 20000 раз, поручите квалифицированному специалисту замену пружин ворот.

Далее в таблице указано, как часто необходимо производить замену пружин при определенном числе срабатываний ворот в день:

Число срабатываний ворот в день	Период времени	
до 5	каждые	12 лет
6 – 10	каждые	7 лет
11 – 15	каждые	4 года
16 – 35	каждые	2 года
более 35		ежегодно

**3.5 Контроль прижимающих роликов, направляющих роликов и проволочных тросов**

- ▶ Очистите прижимающие ролики, направляющие ролики и болты.
- ▶ Проверьте, имеются ли на роликах следы износа. При сильном износе или повреждении роликов поручите квалифицированному специалисту замену роликов.
- ▶ Смажьте болт направляющего ролика небольшим количеством обычного смазочного или пропиточного масла (см. рис. 8.5).

- ▶ Проверьте состояние проволочных тросов на наличие мест разрывов или других повреждений. Поручите квалифицированному специалисту замену поврежденных тросов.

### 3.6 Контроль натяжения цепи (рис. 5.2/9.3)

- ▶ Проверьте натяжение цепи, как показано на рис. 5.2/9.3. При необходимости отрегулируйте натяжение цепи при помощи настройки положения кожуха цепи.

### 3.7 Принадлежности

- Используйте только оригинальные, специально предназначенные для гаражных ворот детали, чтобы обеспечить высокий уровень качества, безопасности, надежности и долговечности гаражных ворот.
- Используйте только привод, который допущен к эксплуатации с гаражными воротами в соответствии со стандартом EN 13241-1. Руководствуйтесь при этом отдельными руководствами по монтажу и по эксплуатации привода. Отключите запирающее устройство.

## 4 Очистка и уход

Конструкция рулонных ворот соответствует современному уровню техники. Места вдавливания и износ, особенно в области верхних профилей, обусловлены особенностями конструкции и неизбежны. Таким образом, они не являются основанием для предъявления рекламаций.

- ▶ В целях предотвращения повышенного износа просим Вас регулярно очищать завесу ворот от загрязнений.

### 4.1 Завеса ворот

- ▶ Очищайте завесу ворот при помощи чистой воды, мягкой губки и нейтрального неабразивного моющего средства.

### 4.2 Замок

- ▶ При уходе за профильным цилиндром используйте только специальные средства для ухода, имеющиеся в специализированной торговой сети.

Не используйте масло или графит.

### 4.3 Заводская табличка

- ▶ Очищайте заводскую табличку. Надписи на ней должны быть отчетливо видны.

## 5 Помощь при обнаружении неисправностей

### Тяжелый ход ворот и другие неисправности:



- ▶ Проверьте функциональные детали ворот. Соблюдайте при этом указания, содержащиеся в главе 3, *Проверка и техническое обслуживание*.
- ▶ Если у Вас возникнут вопросы, обратитесь к квалифицированному специалисту.

## 6 Демонтаж

Демонтаж и надлежащая утилизация ворот должны выполняться квалифицированным специалистом.



## Kazalo

<b>1</b>	<b>⚠ Varnostna navodila.....</b>	<b>45</b>
1.1	Strokovno usposobljene soebe.....	45
1.2	Uporabljena opozorila in simboli.....	45
1.3	Namensko pravilna uporaba.....	46
1.4	Splošna varnostna navodila.....	46
<b>2</b>	<b>Montaža in zagon.....</b>	<b>46</b>
2.1	Varnostna navodila.....	46
2.2	Montaža.....	46
2.2.1	Odstranite vijak.....	46
2.3	Zagon.....	46
2.3.1	Preizkusite napetost nateznih vzmeti vrat (slika 8.7).....	46
2.4	Upravljanje.....	47
<b>3</b>	<b>Preizkušanje in vzdrževanje.....</b>	<b>47</b>
3.1	Varnostna navodila.....	47
3.2	Preizkusite stanje vrat.....	47
3.3	Preverite napetost nateznih vzmeti vrat.....	47
3.4	Zamenjajte natezne vzmeti.....	47
3.5	Preverite pritiska kolesca, obračalno kolesce in žične vrvi.....	47
3.6	Preverite napetost verige (slika 5.2/9.3).....	47
3.7	Oprema.....	47
<b>4</b>	<b>Čiščenje in vzdrževanje.....</b>	<b>47</b>
4.1	Fleksibilno vratno krilo.....	47
4.2	Ključavnica.....	47
4.3	Tipka tablica.....	47
<b>5</b>	<b>Pomoč v primeru motenj delovanja.....</b>	<b>48</b>
<b>6</b>	<b>Demontaža.....</b>	<b>48</b>
	<b>Slikovni del.....</b>	<b>97</b>
	<b>Slikovni del – Nadgradnja pogona.....</b>	<b>115</b>

Poskrbite za to, da so ta navodila na vedno na razpolago upravljavcu vrat!

**Preberite in upoštevajte ta navodila!**

V njih boste našli pomembne informacije o varni montaži, delovanju in strokovnem vzdrževanju in servisiranju garažnih vrat.

Skrbno shranite ta navodila in garancijsko knjižico skupaj z izjavo o skladnosti.

Vpišite serijsko številko (glej tipsko tablico).

Serijska št.: .....

**1 ⚠ Varnostna navodila**


**Za škodo, ki nastane zaradi neupoštevanja teh navodil in varnostnih opozoril, proizvajalec ne prevzema odgovornosti.**

**1.1 Strokovno usposobljene soebe**

Zagotovite, da montažo, zagon in vzdrževanje izvede strokovno usposobljena oseba (pristojna oseba v skladu z EN 12635) skladno s temi navodili. Pri tem je treba upoštevati zahteve standardov EN 12604 in EN 12635.

**1.2 Uporabljena opozorila in simboli**

Specialna varnostna navodila morajo biti nameščena na posameznih pomembnih mestih. Označena so z naslednjimi simboli in signalnimi besedami.

	Splošni opozorilni znak opozarja na nevarnost, ki lahko povzroči <b>telesne poškodbe ali smrt</b> .
<b>⚠ OPOZORILO</b>	
Opozarja na nevarnost, ki lahko povzroči smrt ali težke telesne poškodbe.	
<b>⚠ POZOR</b>	
Opozarja na nevarnost, ki lahko povzroči lažje ali srednje težke telesne poškodbe.	
<b>POZOR</b>	
Opozorilo za nevarnost, ki lahko povzroči <b>poškodovanje ali uničenje izdelka</b> .	



Pomembno opozorilo za preprečevanje materialne škode



Dopustna izvedba ali delovanje



Nedopustna izvedba ali delovanje



Glej tekstovni del (n. pr. točka 2.2.1)



Glej posebno navodilo za montažo krmiljena oz. dodatnih električnih elementov upravljanja

Posredovanje kakor tudi razmnoževanje tega dokumenta, izkoriščanje in posredovanje njegove vsebine je prepovedano, v kolikor ni izrecno dovoljeno. Kršitve zavezujejo k poravnavi škode. Pridržane so vse pravice za primer registracije patentnih in uporabnih vzorcev. Pridržana je pravica do sprememb.



Nevarnost udarca



Pogon zapahnen



Pogon odpahnen



Konstrukcijski del počasi



Preizkusite



Močno pritegniti privijačena mesta



Vijačno mesto močno privijte



Konstrukcijski del/odstranite embalažo

### 1.3 Namensko pravilna uporaba

- Garažna vrata so namenjena izključno za uporabo v zasebnem sektorju. Če želite vrata uporabiti v obrtnem sektorju, morate prej preveriti, če veljavni nacionalni in mednarodni predpisi dovoljujejo to uporabo.
- Garažna vrata so primerna za uporabo kot zunanja vrata, odpirajo in zapirajo se navpično.
- Garažna vrata je mogoče upravljati ročno ali s pogonom.

### 1.4 Splošna varnostna navodila

- Zagotovite, da je območje gibanja vrat vedno prosto. Zagotovite, da se v času premikanja vrat v njihovem območju gibanja ne nahajajo osebe, še posebno otroci ali predmeti.
- Nikoli ne dvigujte predmetov in/ali oseb z vrati.
- Ne spreminjajte in ne odstranjujte nobenih konstrukcijskih delov! S tem lahko izključite delovanje pomembnih varnostnih delov vrat. Uporabljajte izključno originalne, z garažnimi vrati usklajene rezervne dele.
- Zaščitite vrata pred agresivnimi in jedkimi sredstvi, kot so na primer reakcije solitra kamnov ali malte, kisline, lugov, soli za posipavanje, agresivno delujočih premaznih snovi ali tesnilnega materiala.
- Poskrbite za ustrezen odtok vode in zadostno zračenje (sušenje) v spodnjem delu tekalnih vodil.
- Delovanje vrat v primeru obremenitve z vetrom je lahko nevarno.

## 2 Montaža in zagon

### 2.1 Varnostna navodila

#### ⚠ OPOZORILO

##### Obstaja nevarnost poškodb

Pri montaži obstaja nevarnost poškodb. Upoštevajte naslednja navodila:



- ▶ Nosite zaščitna očala in zaščitne rokavice.



- ▶ Preverite ustreznost dobavljenih pritrdilnih sredstev glede na gradbene okoliščine. Uporabite samo ustrezna pritrdilna sredstva.
- ▶ Zavarujte vrata pred padcem.

#### POZOR

##### Proizvodna napaka

Upoštevajte naslednja navodila:

- ▶ Zaščitite konstrukcijske dele vrat, še posebej krilo navojnih vrat v času montažnih del pred umazanijo in poškodbami.
- ▶ Pritrdite tekalna vodila s 6 oz.8 vijaki na vsaki strani. Sicer na tipski tablici navedena odpornosti proti obremenitvam z vetrom ne more biti zagotovljena.

### 2.2 Montaža

Garažna vrata se lahko vgradijo od znotraj za odprtino ali v odprtino (glej sliko V).

Vse mere v slikovnem delu so v mm.

#### 2.2.1 Odstranite vijak

- ▶ Odstranite vijak iz ležišča ležaja, da bi lahko naravnali dolžino osemrobne osi.

**Za enostavno in varno montažo morate skrbno izvesti delovne korake skladno s slikami od 1 do 10.1!**

### 2.3 Zagon

#### 2.3.1 Preizkusite napetost nateznih vzmeti vrat (slika 8.7)

- ▶ Odprite vrata in jih znova zaprite do poljubno izbrane višine. Vrata morajo obstati v vsakem položaju.

#### ⚠ POZOR

##### Napetost nateznih vzmeti vrat

V primeru nestrokovnega ravnanja oz. neustrezne napetosti nateznih vzmeti obstaja nevarnost telesnih poškodb.

- ▶ Zagotovite, da napetost nateznih vzmeti nastavi strokovno usposobljena oseba skladno s sliko 8.7.
- ▶ Po nastavitvi napetosti nateznih vzmeti zavarujte nosilce vzmeti z vzmetnimi zatiči.

**Če se vrata občutno pomaknejo navzdol:**

- ▶ Povečajte napetost nateznih vzmeti.

**Če se vrata občutno pomaknejo navzgor:**

- ▶ Zmanjšajte napetost nateznih vzmeti.

**2.4 Upravljanje****⚠ OPOZORILO****Odpiranje in zapiranje**

V območju premikanja vrata obstaja nevarnost telesnih poškodb.

- ▶ Preverite, če se v času aktiviranja vrat v njihovem območju gibanja ne nahajajo osebe – posebno otroci – ali predmeti.
- ▶ Odprite in zaprite vrata izključno z zunanjim in notranjim ročajem ali z verigo za ročno upravljanje.
- ▶ Odprta vrata zavarujte vedno z verigo za ročno upravljanje.

Izvedite poskusno delovanje vrat in jih preizkusite v skladu s poglavjem 3, *Preizkušanje in vzdrževanje*. Strokovno montirana in preizkušena garažna vrata se z lahkoto premikajo, njihovo delovanje je varno, upravljanje pa enostavno.

**3 Preizkušanje in vzdrževanje****3.1 Varnostna navodila**

- ▶ Poskrbite, da bodo dela preizkušanja in servisiranja izvedena vsakih 6 mesecev; dela naj opravi strokovno usposobljena oseba v skladu s temi navodili.

**⚠ OPOZORILO****Gibanje vrat**

V območju premikanja vrata obstaja nevarnost telesnih poškodb.

- ▶ Preverite, če se v času aktiviranja vrat v njihovem območju gibanja ne nahajajo osebe – posebno otroci – ali predmeti.
- ▶ Funkcijske dele, še posebno varnostne sestavne dele sme zamenjati samo strokovnjak.

**3.2 Preizkusite stanje vrat**

- ▶ Z vizualnim pregledom preverite splošno stanje vrat ter popolnost, stanje inučinkovitost vseh konstrukcijskih delov in varnostnih naprav.
- ▶ Preverite, če se vsa pritrdilna mesta dobro oprijemajo. Po potrebi privijte vijake.

**3.3 Preverite napetost nateznih vzmeti vrat**

Glej poglavje 2, *Montaža in zagon*.

**3.4 Zamenjajte natezne vzmeti**

- ▶ Poskrbite, da natezne vzmeti vrat po ca. 20 000 aktiviranjih vrat zamenja za to strokovno usposobljena oseba.

To je potrebno pri circa:

Število aktiviranj vrat na dan	Obdobje	
do 5	vsaki	12 leti
6 – 10	vsaki	7 let
11 – 15	vsaki	4 let
16 – 35	vsaki	2 leti
nad 35		letno

**3.5 Preverite pritiska kolesca, obračalno kolesce in žične vrvi**

- ▶ Očistite pritiska kolesca, obračalno kolesce in zatič.
- ▶ Preverite kolesca glede obrabe. Če so močno obrabljeni ali poškodovani, naj jih zamenja strokovno usposobljena oseba.
- ▶ Zatič obračalnega kolesca namažite s kapljico običajnega olja z visoko viskoznostjo/mazalnega olja (glej sliko 8.5).
- ▶ Preverite žične vrvi glede morebitnih pretrgov ali poškodb. Poškodovane dele vrvi naj zamenja strokovno usposobljena oseba.

**3.6 Preverite napetost verige (slika 5.2/9.3)**

- ▶ Preverite napetost verige skladno s sliko 5.2/9.3. Po potrebi korigirajte napetost verige z nastavitvijo ohišja verige.

**3.7 Oprema**

- Uporabljajte izključno originalne, z garažnimi vrati usklajene rezervne dele, s čimer boste zagotovili visok nivo kakovosti, varnosti, zanesljivosti in dolgo življenjsko dobo vrat.
- Uporabite samo pogon, ki je atestiran za garažna vrata v skladu s standardom EN 13241-1. Pri tem upoštevajte ločena navodila proizvajalca za montažo in delovanje pogona. Izključite sistem zapahnitve.

**4 Čiščenje in vzdrževanje**

Konstrukcija navojnih vrat classic ustreza najnovejšim tehničnim znanjem. Pojav odrgnjenih mest in obrabe, še posebej na zgornjih elementih, je pogojen s konstrukcijo in neizogiben in ne more biti vzrok za reklamacijo.

- ▶ Redno odstranjujte umazanije, s čimer boste preprečili povečano obrabo delov.

**4.1 Fleksibilno vratno krilo**

- ▶ Očistite površino vrat s čisto vodo in mehko gobo ter uporabite nevtralno čistilno sredstvo, ki ne odrgne površine.

**4.2 Ključavnica**

- ▶ Uporabljajte samo specialna sredstva za vzdrževanje profilnih cilindrov, ki so na voljo v specializiranih trgovinah.

Ne uporabljajte olja ali grafita.

**4.3 Tipska tablica**

- ▶ Očistite tipsko tablico.

Ta mora biti vedno dobro čitljiva.

## **5 Pomoč v primeru motenj delovanja**

**Če se vrata težko premikajo ali v primeru drugih motenj:**

- ▶ Preverite funkcionalne dele vrat. Pri tem upoštevajte poglavje 3, *Preizkušanje in vzdrževanje*.
- ▶ V primeru nejasnosti se obrnite na strokovno usposobljeno osebo.

## **6 Demontaža**

Demontažo vrat in strokovno odstranitev naj izvede samo strokovno usposobljena oseba.

## Innhold

<b>1</b>	 <b>Sikkerhetsmerknader.....</b>	<b>50</b>
1.1	Sakkyndige personer.....	50
1.2	Advarselsmerknader og symboler som brukes.....	50
1.3	Forskriftsmessig bruk.....	51
1.4	Generelle sikkerhetsmerknader.....	51
<b>2</b>	<b>Montering og igangsetting.....</b>	<b>51</b>
2.1	Sikkerhetsmerknader.....	51
2.2	Montering.....	51
2.2.1	Fjerning av skrue.....	51
2.3	Oppstart.....	51
2.3.1	Kontroll av strammingen på trekkfjæren (bilde 8.7).....	51
2.4	Betjening.....	52
<b>3</b>	<b>Kontroll og vedlikehold.....</b>	<b>52</b>
3.1	Sikkerhetsanvisninger.....	52
3.2	Kontroll av portens tilstand.....	52
3.3	Kontroll av strammingen på trekkfjæren.....	52
3.4	Utskifting av portens trekkfjærer.....	52
3.5	Kontroll av trykk-, vendeskive og wirer.....	52
3.6	Kontroll av kjedestrømmingen (bilde 5.2/9.3).....	52
3.7	Tilbehør.....	52
<b>4</b>	<b>Renhold og pleie.....</b>	<b>52</b>
4.1	Portblad.....	52
4.2	Lås.....	52
4.3	Typeskilt.....	52
<b>5</b>	<b>Hjelp ved funksjonsfeil.....</b>	<b>52</b>
<b>6</b>	<b>Demontering.....</b>	<b>52</b>
	 <b>Bildedel.....</b>	<b>97</b>
	 <b>Bildedel – Oppgradering av portåpner.....</b>	<b>115</b>

Det er svært viktig at denne veiledningen blir værende hos eieren av porten!

### Les denne veiledningen nøye!

Den gir viktig informasjon om sikker montering og bruk og fagmessig pleie og vedlikehold av garasjeporten.

Oppbevar denne veiledningen og garantiheftet med samsvarserklæringen på et trygt sted.

Fyll ut serienummeret (se typeskiltet).

Serienr.: .....

## 1 Sikkerhetsmerknader




**Produsentens garantiansvar gjelder ikke skader som skyldes at denne veiledningen eller sikkerhetsmerkene ikke følges.**

### 1.1 Sakkyndige personer

Det er viktig at montering, igangsetting og vedlikehold utføres av sakkyndige (kompetente personer iht. EN 12635) i samsvar med denne veiledningen. Kravene i standardene EN 12604 og EN 12635 må følges.

### 1.2 Advarselsmerknader og symboler som brukes

På viktige steder er det spesielle sikkerhetsmerknader. De er markert med følgende symboler og signalord:

	Det generelle advarselssymbolet kjennetegner en fare som kan føre til <b>personskade eller til død.</b>
	<b>ADVARSEL</b>
	Kjennetegner en fare som kan føre til død eller alvorlige personskader.
	<b>FORSIKTIG</b>
	Kjennetegner en fare som kan føre til lette eller middels alvorlige personskader.
	<b>OBS</b>
	Kjennetegner en fare som kan føre til at <b>produktet blir skadet eller ødelagt.</b>



Viktig merknad for å unngå materielle skader



Tillatt plassering eller gjøremål



Ikke tillatt plassering eller gjøremål



Se tekstdelen (f.eks. punkt 2.2.1)

Viderefremidling og distribusjon av dette dokumentet samt anvendelse og spredning av innholdet er ikke tillatt, med mindre det foreligger uttrykkelig tillatelse. Krenkelse av denne bestemmelsen medfører skadeerstatningsansvar. Alle rettigheter forbeholdes mht. patent- design- og mønsterbeskyttelse. Med forbehold om endringer.



Se separat monteringsanvisning for styringen og/eller for andre elektriske betjeningsselementer



Fare for støt



Portåpneren låst



Portåpneren frikoblet



Komponent, langsom



Kontroller



Skruene må festes godt med håndmakt



Skruene må festes godt



Kast komponent/emballasje

### 1.3 Forskriftsmessig bruk

- Garasjeporten er kun ment til privat bruk. Hvis du vil bruke porten til næringsformål, må du først undersøke om slik bruk er tillatt i henhold til gjeldende nasjonale og internasjonale forskrifter.
- Garasjeporten er ment til utendørs bruk. Den åpner og lukker loddrett.
- Garasjeporten kan betjenes manuelt eller utstyres med portåpner.




### 1.4 Generelle sikkerhetsmerknader

- Portens bevegelsesområde må alltid holdes fritt. Kontroller at det ikke befinner seg personer – særlig barn – eller gjenstander i området porten beveger seg i ved betjening av porten.
- Løft aldri gjenstander og/eller personer med porten.
- Du må ikke endre eller fjerne komponenter! Da kan viktige sikkerhetskomponenter bli satt ut av funksjon. Du må kun bruke originaldeler som passer til garasjeporten.
- Beskytt porten mot aggressive og etsende midler, f. eks. salpeterreaksjoner av stein eller mørtel, syrer, baser, strøsalt og aggressiv maling eller aggressivt tetningsmateriale.

- Sørg for tilstrekkelig vannavløp og ventilasjon (tørring) i nederste del av føringskinnene.
- Det kan være farlig å bruke porten når den er utsatt for vind.

## 2 Montering og igangsetting

### 2.1 Sikkerhetsmerknader

 <b>ADVARSEL</b>	
<b>Risiko for personskader</b>	
Det er fare for personskader under monteringen. Følg disse anvisningene:	
	► Bruk vernebriller og vernehansker.
	► Kontroller at de medfølgende festemidlene er egnet til forholdene på monteringsstedet. Bruk kun festemidler som egner seg til bygningsstrukturen.
	► Sikre porten slik at den ikke kan kante.

<b>NB!</b>	
<b>Skade på produktet</b>	
Følg disse anvisningene:	
►	Beskytt komponentene i porten, særlig portbladet, mot forurensninger og skader under monteringen.
►	Fest føringskinnene med 6 eller 8 skruer per side. Ellers kan ikke vindbelastningen på typeskiltet garanteres.

### 2.2 Montering

Garasjeporten kan monteres innvendig bak åpningen eller i åpningen (se bilde V).

Alle mål i figurdelen er oppgitt i mm.

#### 2.2.1 Fjerning av skruer


- Fjern skruen fra lagerinnsatsen til lengdeutjevning av åttekantakslingen.

**For at monteringen skal være enkel og sikker, må du utføre alle arbeidsskrittene fra bilde 1 til bilde 10.1 nøyaktig!**

### 2.3 Oppstart

#### 2.3.1 Kontroll av strammingen på trekkfjæren (bilde 8.7)

- Åpne porten og lukk den til valgfri høyde igjen. Porten må bli stående i alle posisjoner.

 <b>FORSIKTIG</b>	
<b>Stramming av portens trekkfjærer</b>	
Strammingen av portens trekkfjærer utgjør fare for personskader ved ukyndig omgang.	
►	Strammingen av portens trekkfjærer må bare stilles inn av sakkyndige i henhold til bilde 8.7.
►	Etter innstillingen av strammingen av portens trekkfjærer må fjærholderne sikres med splinter.

**Dersom porten siger merkbart nedover:**

- ▶ Øk strammingen på trekkfjæren.

**Dersom porten trekker merkbart oppover:**

- ▶ Reduser strammingen på trekkfjæren.

**2.4 Betjening****⚠ ADVARSEL****Åpning og lukking**

Det er fare for personskader i portens bevegelsesområde.

- ▶ Kontroller at det ikke befinner seg personer – særlig barn – eller gjenstander i området porten beveger seg i ved betjening av porten.
- ▶ Porten må kun åpnes og lukkes ved hjelp av håndkjedet, det innvendige håndtaket eller det utvendige håndtaket.
- ▶ Sikre alltid den åpne porten med håndkjedet.

Gjør en testkjøring og kontroller porten i henhold til kapittel 3, *Kontroll og vedlikehold*.

Når garasjeporten er korrekt montert og kontrollert, går den lett og er funksjonssikker og enkel å betjene.

**3 Kontroll og vedlikehold****3.1 Sikkerhetsanvisninger**

- ▶ Kontroll og vedlikehold må utføres av sakkyndige i henhold til denne veiledningen minst hver 6. måned.

**⚠ ADVARSEL****Portbevegelse**

Det er fare for personskader i portens bevegelsesområde.

- ▶ Kontroller at det ikke befinner seg personer – særlig barn – eller gjenstander i området porten beveger seg i ved betjening av porten.
- ▶ Funksjonsdeler, særlig sikkerhetskomponenter, skal bare byttes ut av sakkyndige.

**3.2 Kontroll av portens tilstand**

- ▶ Foreta en visuell kontroll for å kontrollere portens generelle tilstand og at alle komponenter er komplette og fungerer.
- ▶ Kontroller at alle festepunktene sitter godt. Etterstram eventuelt skruene.

**3.3 Kontroll av strammingen på trekkfjæren**

Se kapittel 2, *Montering og igangsetting*.

**3.4 Utskifting av portens trekkfjærer**

- ▶ Portens trekkfjærer må byttes ut av sakkyndige etter ca. 20 000 gangers bruk av porten. Det er nødvendig ved ca.:

Antall ganger porten brukes hver dag	Periode
Opptil 5	Hvert 12. år
6 – 10	Hvert 7. år
11 – 15	Hvert 4. år
16 – 35	Hvert 2. år
Over 35	Hvert år

**3.5 Kontroll av trykk-, vendeskive og wirer**

- ▶ Rengjør trykkskivene, vendeskiven og boltene.
- ▶ Kontroller slitasjen på skivene. Ved sterk slitasje eller skader må skivene byttes ut av en sakkyndig.
- ▶ Olje bolten på vendeskiven med en dråpe vanlig penetrerende olje/smøreolje (se bilde 8.5).
- ▶ Kontroller om det er brudd eller skader på wirene. Wirer med skader må byttes ut av en sakkyndig.

**3.6 Kontroll av kjedestrammingen (bilde 5.2/9.3)**

- ▶ Kontroller kjedestrammingen i henhold til bilde 5.2/9.3. Still eventuelt inn kjedestrammingen med nivellering av kjedehuset.

**3.7 Tilbehør**

- Du må bare bruke originaldeler som passer til porten, slik at du sikrer at porten har korrekt kvalitet, sikkerhet, pålitelighet og lang levetid.
- Du må kun bruke en portåpner som er godkjent for garasjeporten iht. EN 13241-1. Følg den separate veiledningen for montering og bruk fra portåpnerens produsent. Sett låsen ut av funksjon.

**4 Renhold og pleie**

Konstruksjonen av rulleporten er i samsvar med dagens tekniske standard. Trykkpunkter og slitasje, særlig på de øverste profilene, skyldes selve konstruksjonen og er uunngåelige. De er ikke reklamasjonsgrunn.

- ▶ Fjern skitt regelmessig for å unngå økt slitasje.

**4.1 Portblad**

- ▶ Rengjør portflatene med rent vann, myk svamp og et nøytralt rengjøringsmiddel uten slipevirkning.

**4.2 Lås**

- ▶ Bruk bare spesielle pleiemidler for profilsylindere fra forhandleren.

Bruk ikke olje eller grafitt.

**4.3 Typeskilt**

- ▶ Rengjør typeskiltet.
- Det må alltid være lett å lese.

**5 Hjelp ved funksjonsfeil****Derom porten går tungt eller har andre feil:**

- ▶ Kontroller alle funksjonsdeler. Følg kapittel 3, *Kontroll og vedlikehold*.
- ▶ Kontakt en sakkyndig dersom noe er uklart.

**6 Demontering**

Porten må demonteres av en sakkyndig person og kasseres på fagmessig måte.

## Innehåll

<b>1</b>	<b>⚠ Säkerhetsanvisningar .....</b>	<b>52</b>
1.1	Sakkunniga .....	52
1.2	Varningsanvisningar och symboler .....	52
1.3	Korrekt användning .....	53
1.4	Allmänna säkerhetsanvisningar .....	53
<b>2</b>	<b>Montering och idrifttagning .....</b>	<b>53</b>
2.1	Säkerhetsföreskrifter .....	53
2.2	Montering .....	53
2.2.1	Ta bort skruvarna .....	53
2.3	Idrifttagning .....	53
2.3.1	Kontrollera dragfjäderspänningen (bild 8.7) .....	53
2.4	Manövrering .....	54
<b>3</b>	<b>Kontroll och service .....</b>	<b>54</b>
3.1	Säkerhetsföreskrifter .....	54
3.2	Kontrollera portens skick .....	54
3.3	Kontrollera dragfjäderspänningen .....	54
3.4	Byta portdragfjädrar .....	54
3.5	Kontrollera mottrycksrulle, brytrulle och draglina .....	54
3.6	Kontrollera kedjespänningen (bild 5.2/9.3) .....	54
3.7	Tillbehör .....	54
<b>4</b>	<b>Rengöring och skötsel .....</b>	<b>54</b>
4.1	Portduk .....	54
4.2	Lås .....	54
4.3	Typskylt .....	54
<b>5</b>	<b>Hjälp vid funktionsstörningar .....</b>	<b>54</b>
<b>6</b>	<b>Demontering .....</b>	<b>54</b>
	<b>Bilddel .....</b>	<b>97</b>



**Bilddel .....** **97**



**Bilddel – Komplettera maskineri ....** **115**

Överlåtelse och mångfaldigande av detta dokument, utnyttjande och överföring av dess innehåll är ej tillåtet utan vårt tillstånd. Överträdelse leder till skadestånd. Med förbehåll för ändringar vad gäller patent, användning eller mönster. Rätten till ändringar förbehålles.

Se till att denna bruksanvisning stannar hos portanvändaren!

### Läs noga igenom denna bruksanvisning och följ alla anvisningar!

Den innehåller viktig information om säker montering och drift av garageporten samt om fackmässig skötsel och fackmässigt underhåll.

Förvara denna anvisning och garantihäftet med konformitetsförklaringen på ett säkert ställe.

Skriv upp serienumret (se typskylten).

Serienr: .....

## 1 ⚠ Säkerhetsanvisningar

**Tillverkaren fransäger sig ansvar för skador som uppstår till följd av att denna bruksanvisning och dessa säkerhetsanvisningar inte följs.**

### 1.1 Sakkunniga

Montering, idrifttagning och underhåll ska utföras av en sakkunnig (kompetent person enligt EN 12635) enligt denna anvisning/Kraven i normerna EN 12604 och EN 12635 måste då följas.

### 1.2 Varningsanvisningar och symboler

Särskilda säkerhetsanvisningar ges vid viktiga ställen. De är markerade med följande symboler och signalord.



Den allmänna varningssymbolen markerar en fara som kan leda till **skador eller dödsfall**.

#### ⚠ VARNING

Markerar en fara som kan leda till dödsfall eller svåra personskador.

#### ⚠ VAR FÖRSIKTIG

Markerar en fara som kan leda till lindriga eller måttliga skador.

#### OBS!

Markerar en fara som kan leda till att **produkten skadas eller förstörs**.



Viktig anvisning för att undvika materialskador



Tillåten anordning eller åtgärd



Otillåten anordning eller åtgärd



Se textdelen (t ex punkt 2.2.1)



Se särskild monteringsanvisning för styrning resp extra elektriska manöverelement





Risk för stöt



Maskineri låst



Maskineri upplåst



Långsam komponent



Kontroll



Dra åt förskruvningen för hand



Dra åt förskruvningen ordentligt



Avfallshantera komponent/förpackning

### 1.3 Korrekt användning

- Garageporten är endast avsedd för privat bruk. Om man vill använda porten yrkesmässigt, ska man först kontrollera om gällande nationella och internationella föreskrifter tillåter sådan användning.
- Garageporten är lämplig för utomhusbruk. Den öppnas och stängs lodrätt.
- Garageporten kan manövreras för hand eller fördes med ett maskineri.

### 1.4 Allmänna säkerhetsanvisningar

- Håll alltid portens rörelseområde fritt. Kontrollera att det inte finns några personer eller föremål i portens rörelseområde när porten används. Håll särskild uppsikt över barn.
- Lyft aldrig föremål och/eller personer med hjälp av porten.
- Inga komponenter får ändras eller tas bort. Det kan sätta viktiga säkerhetsdelar ur funktion. Använd endast originaldelar som är anpassade till garageporten.
- Skydda porten mot aggressiva och frätande medel, såsom salpeterreaktioner i sten eller murbruk, syror, lut, vägsalt, aggressiva ytbehandlingsämnen eller tätningmaterial.
- Se till att det finns tillräcklig vattenavledning och ventilation (torkning) vid den nedre delen av styrskenorerna.

- Det kan vara farligt att använda porten under vindpåverkan.

## 2 Montering och idrifttagning

### 2.1 Säkerhetsföreskrifter

<b>⚠ VARNING</b>	
<b>Risk för personskador</b>	
Vid monteringen råder risk för personskador. Följ anvisningarna nedan:	
	▶ Bär skyddsglasögon och skyddshandskar.
	▶ Kontrollera att fästningarna som ingår i leveransen är lämpade för underlaget. Använd endast lämpliga fästmaterial.
	▶ Säkra porten så att den inte kan falla ner.

<b>OBS!</b>	
<b>Produktkada</b>	
Följ anvisningarna nedan:	
	▶ Skydda portkomponenterna, i synnerhet portduken, mot smuts och skador under monteringen.
	▶ Sätt fast styrskenorerna med 6 resp 8 skruvar på varje sida. Annars kan den vindbelastning som anges på typskylten inte garanteras.

### 2.2 Montering

Garageporten kan antingen byggas in inifrån bakom öppningen eller i öppningen (se bild V).

Samtliga mått på illustrationerna är angivna i mm.

#### 2.2.1 Ta bort skruvarna

- ▶ Ta bort skruven ur lagerinsatsen för längdutjämnning av åttkantsaxeln.

**För en enkel och säker montering ska man utföra arbetsstegen enligt bild 1 till bild 10.1 noggrant!**

### 2.3 Idrifttagning

#### 2.3.1 Kontrollera dragfjäderspänningen (bild 8.7)

- ▶ Öppna porten och stäng den igen till valfri höjd. Porten måste stanna i respektive position.

<b>⚠ VAR FÖRSIKTIG</b>	
<b>Dragfjäderspänning</b>	
Dragfjäderspänningen medför risk för personskador vid icke fackmässig hantering.	
	▶ Dragfjäderspänningen måste ställas in av en sakkunnig enligt bild 8.7.
	▶ Säkra fjäderhållarna med fjäderkontakterna efter inställningen av dragfjäderspänningen.

**Om porten sjunker kraftigt:**

- ▶ Öka dragfjäderspänningen.

**Om porten drar kraftigt uppåt:**

- ▶ Minska dragfjäderspänningen.

## 2.4 Manövrering

### ⚠ VARNING

#### Öppna och stänga

Risk för personskador råder i portens rörelseområde.

- ▶ Kontrollera att det inte finns några personer eller föremål i portens rörelseområde när porten används. Håll särskild uppsikt över barn.
- ▶ Använd endast det yttre eller inre handtaget eller handkättingen för att öppna och stänga porten.
- ▶ Säkra alltid porten med handkättingen när den är öppen.

Gör en provkörning och kontrollera porten enligt kapitel 3, *Kontroll och service*.

Om garageporten har monterats och kontrollerats på ett fackmässigt sätt är den säker och enkel att hantera.

## 3 Kontroll och service

### 3.1 Säkerhetsföreskrifter

- ▶ Anlita en sakkunnig minst en gång var 6:e månad för att utföra kontroll- och underhållsarbeten.

### ⚠ VARNING

#### Portrörelse

Risk för personskador råder i portens rörelseområde.

- ▶ Kontrollera att det inte finns några personer eller föremål i portens rörelseområde när porten används. Håll särskild uppsikt över barn.
- ▶ Funktionskomponenter, särskilt säkerhetskomponenter, får bara bytas ut av en sakkunnig.

### 3.2 Kontrollera portens skick

- ▶ Kontrollera visuellt portens allmänna skick samt alla komponenter och skyddsanordningar beträffande fullständighet, skick och verkan.
- ▶ Kontrollera att alla fästpunkter sitter fast. Dra åt skruvarna vid behov.

### 3.3 Kontrollera dragfjäderspänningen

Se kapitel 2, *Montering och idrifttagning*.

### 3.4 Byta portdragfjädrar

- ▶ Portdragfjädrarna ska bytas ut av en sakkunnig efter ca 20 000 portmanövreringar.

Detta måste göras vid cirka:

Portmanövreringar per dag	Tidsintervall	
upp till 5	vart	12:e år
6 – 10	vart	7:e år
11 – 15	vart	4:e år
16 – 35	vartannat	år
över 35		varje år

## 3.5 Kontrollera mottrycksrulle, brytrulle och draglina

- ▶ Rengör mottrycksrullarna, brytrullen och bultarna.
- ▶ Kontrollera rullarna beträffande slitage. Vid kraftigt slitage eller vid skador ska rullarna bytas ut av en sakkunnig.
- ▶ Olja in bultarna på brytrullen med lite vanlig kryp-/smörjolja (se bild 8.5).
- ▶ Kontrollera om det finns några brottställen eller skador på draglinan. Om draglinan är skadad ska den bytas ut av en sakkunnig.

## 3.6 Kontrollera kedjespänningen (bild 5.2/9.3)

- ▶ Kontrollera kedjespänningen enligt bild 5.2/9.3. Justera vid behov kedjespänningen i samband med justering av kedjehuset.

## 3.7 Tillbehör

- Använd endast originaldelar som är anpassade till garageporten för att säkerställa en hög kvalitet, säkerhet och pålitlighet samt en lång livslängd.
- Använd endast ett maskineri som är godkänt för porten enligt EN 13241-1. Följ de separata anvisningarna för montering och manövrering från maskineriets tillverkare. Sätt låsanordningarna ur funktion.

## 4 Rengöring och skötsel

Rullporten har en konstruktion som motsvarar dagens tekniska utveckling. Tryckmärken och slitage, särskilt på de övre profilerna, beror på konstruktionen och går inte att undvika. Detta utgör ingen grund för reklamation.

- ▶ Rengör porten regelbundet för att undvika ökat slitage.

### 4.1 Portduk

- ▶ Rengör portytorna med rent vatten, en mjuk svamp och ett neutralt, icke skurande rengöringsmedel.

### 4.2 Lås

- ▶ Använd endast speciella underhållsmedel för profilylindrar från fackhandeln. Använd aldrig olja eller grafit.

### 4.3 Typskylt

- ▶ Rengör typskylten. Den ska alltid vara tydligt läsbar.

## 5 Hjälp vid funktionsstörningar

### Om porten går trögt eller uppvisar andra störningar:

- ▶ Kontrollera alla funktionskomponenter. Följ anvisningarna för detta i kapitel 3, *Kontroll och service*.
- ▶ Kontakta en sakkunnig vid eventuella oklarheter.

## 6 Demontering

Porten ska demonteras och avfallshanteras av en sakkunnig enligt föreskrift.

## Sisältö

<b>1</b>	<b>⚠ Turvaohjeet</b> .....	<b>55</b>
1.1	Ammattilaiset .....	55
1.2	Käytetyt varoitukset ja symbolit .....	55
1.3	Määräysten mukainen käyttö .....	56
1.4	Yleiset turvaohjeet .....	56
<b>2</b>	<b>Asennus ja käyttöönotto</b> .....	<b>56</b>
2.1	Turvallisuusohjeet .....	56
2.2	Asennus .....	56
2.2.1	Poista ruuvi .....	56
2.3	Käyttöönotto .....	56
2.3.1	Oven vetojousikirimmen tarkistaminen (kuva 8.7) .....	56
2.4	Käyttö .....	57
<b>3</b>	<b>Tarkastus ja huolto</b> .....	<b>57</b>
3.1	Turvallisuusohjeet .....	57
3.2	Oven kunnan tarkistaminen .....	57
3.3	Oven vetojousikirimmen tarkistaminen .....	57
3.4	Oven vetojousien uusiminen .....	57
3.5	Puristusrullan, kääntörullan ja vetovaijerin tarkistaminen .....	57
3.6	Ketjukiristimen tarkistaminen (kuva 5.2/9.3) .....	57
3.7	Tarvikkeet .....	57
<b>4</b>	<b>Puhdistus ja hoito</b> .....	<b>57</b>
4.1	Ovipanssari .....	57
4.2	Lukko .....	57
4.3	Tyypikilpi .....	57
<b>5</b>	<b>Ohjeet toimintahäiriöihin</b> .....	<b>57</b>
<b>6</b>	<b>Purkaminen</b> .....	<b>57</b>
	<b>Kuvaosa</b> .....	<b>97</b>
	<b>Kuvaosa - käyttölaitteen jälkivarustelu</b> .....	<b>115</b>



Huolehdi, että tämä ohje pysyy oven käyttäjän hallussa!

### Lue tämä käyttöohje ja noudata sen ohjeita!

Siinä on tärkeää autotallin oven asennusta, käyttöä ja asianmukaista hoitoa sekä huoltoa koskevaa tietoa. Säilytä huolellisesti tämä ohje ja takuutodistus, johon on liitetty vaatimustenmukaisuusvakuutus. Kirjaa sarjanumero ylös (ks. tyypikilpi).

Sarjanro: .....

## 1 ⚠ Turvaohjeet


**Valmistaja ei ole vastuussa vahingoista, jotka ovat syntyneet näiden ohjeiden noudattamatta jättämisestä.**

### 1.1 Ammattilaiset

Anna asennus-, käyttöönotto- ja huoltotyöt tätä käyttöohjetta noudattavan ammattilaisen (pätevä henkilö EN 12635 mukaisesti) suorittavaksi Standardien EN 12604 ja EN 12635 vaatimuksia on noudatettava.

### 1.2 Käytetyt varoitukset ja symbolit

Kaikissa tärkeissä kohdissa on erityiset turvaohjeet. Ne on merkitty seuraavilla symboleilla ja merkisanoilla.

	Yleinen varoitussymboli merkitsee vaaraa, joka voi johtaa <b>loukkaantumiseen tai kuolemaan</b> .
<b>⚠ VAROITUS</b>	
	Merkitsee vaaraa, joka voi johtaa kuolemaan tai vakavaan loukkaantumiseen.
<b>⚠ VARO</b>	
	Merkitsee vaaraa, joka voi johtaa lieviin tai keskivakaviin loukkaantumisiin.
<b>VAROITUS</b>	
	Merkitsee vaaraa, joka voi johtaa <b>tuotteen vaurioitumiseen tai tuhoutumiseen</b> .



Tärkeä ohje esinevahinkojen välttämiseksi



Sallittu järjestys tai toiminta



Eisallittu järjestys tai toiminta



Ks. kuvaosa (esim. kohta 2.2.1)



katso ohjauksen tai sähköisten lisäelementtien erilliset asennusohjeet

Tämän dokumentin luovuttaminen kolmansille tahoille tai sen kopioiminen, sen sisällön käyttö tai tietojen välittäminen eteenpäin on kiellettyä, mikäli sitä ei ole nimenomaisesti sallittu. Määräysten vastainen käyttö velvoittaa korvausvaatimusten maksamiseen. Kaikki patentointia sekä hyödyllisyysmalleja ja niiden hakemista koskevat oikeudet pidätetään. Oikeudet muutoksiin pidätetään.



Osumavaara



Käyttölaite lukittu



Käyttölaitteen lukitus avattu



Rakenneosia, hidas ylösajo



Tarkista



Kiristä ruuviliitos käsin



Kiristä ruuviliitos



Rakenneosan/pakkauksen hävittäminen

### 1.3 Määräysten mukainen käyttö



- Autotallin ovi on tarkoitettu vain yksityiskäyttöön. Mikäli haluat käyttää ovea kaupalliseen tarkoitukseen, tarkista ensin, sallivatko maakohtaiset ja kansainväliset määräykset tämän.
- Autotallin ovi soveltuu ulkotiloihin, ja se avautuu ja sulkeutuu pystysuoraan.
- Autotallin ovi voidaan varustaa käsikäyttöiseksi tai käyttölaitteella toimivaksi.

### 1.4 Yleiset turvaohjeet

- Pidä oven liikealue aina vapaana. Varmista, että ovea avattaessa sen liikealueella ei ole henkilöitä, varsinkaan lapsia, eikä myöskään esineitä.
- Älä koskaan nosta esineitä ja/tai henkilöitä ovella.
- Älä muuta tai poista mitään rakenneosia! Se voi häiritä tärkeiden turvarakenteiden toimintaa. Käytä vain autotallin oven kanssa yhteensopivia alkupeärisosia.
- Suojaa ovi voimakkailta ja syövyttäviltä aineilta, kuten kiven salprietarireaktioilta tai laastilta, hapolta, lipeältä, maantiesuolalta, voimakasvaikutteisilta maaleilta tai tiivistysaineilta.
- Huolehdi ohjauksikiskojen alaosan riittävästä vedenpoistosta ja tuuletuksesta (kuivaamisesta).
- Oven käyttö kovalla tuulella voi olla vaarallista.

## 2 Asennus ja käyttöönotto

### 2.1 Turvallisuusohjeet

<b>VAROITUS</b>	
<b>Loukkaantumisvaara</b>	
Asennuksesta voi aiheutua loukkaantumisvaara. Noudata seuraavia ohjeita:	
	► Käytä suojalaseja ja turvakäsineitä.
	► Tarkista toimitukseen sisältyvien kiinnitysvälineiden sopivuus rakennuspaikalla vallitseviin olosuhteisiin. Käytä vain sopivia kiinnitysvälineitä.
	► Varmista, ettei ovi pääse kaatumaan.

<b>VAROITUS</b>	
<b>Tuotevauriot</b>	
Noudata seuraavia ohjeita:	
►	Oven rakenneosia, erityisesti ovilevyä, on suojattava asennuksen aikana vaurioilta ja likaantumiselta.
►	Kiinnitä ohjauksikiskojen jokainen sivu 6-8 ruuvilla. Muutoin tyypikkilven osoittamaa tuulikuormaa ei voida taata.

### 2.2 Asennus

Autotallinovi voidaan asentaa sisäpuolelta käsin oviaukon taakse tai oviaukon sisälle (ks kuva V).

Kaikki mitat kuvaosassa on ilmoitettu millimetreinä.

#### 2.2.1 Poista ruuvi

- Poista ruuvi laakeriholkista kahdeksankulmisen akselin pituuden tasaamiseksi.

**Kun seuraat huolellisesti työvaiheita alkaen kuvasta 1 kuvaan 10.1 asti, asennus on helppo ja turvallinen!**

### 2.3 Käyttöönotto

#### 2.3.1 Oven vetojousikristimen tarkistaminen (kuva 8.7)

- Avaa ovi ja sulje se uudelleen toivottuun korkeuteen. Oven on pysyttävä paikoillaan kaikissa asennoissa.

<b>VARO</b>	
<b>Oven vetojousikristin</b>	
Oven vetojousikristimen epäasianmukainen käsittely aiheuttaa loukkaantumisvaaran.	
►	Anna ammattilaisen säätää oven vetojousikristin kuvan 8.7 mukaisesti.
►	Kiinnitä jousenkannatin vetojousikristimen säätämisen jälkeen jousipistokkeilla.

**Mikäli ovi vajoaa selvästi alas päin:**

- Kiristä vetojousikristintä.

**Mikäli ovi nousee selvästi ylös päin:**

- Laske vetojousikristintä.

## 2.4 Käyttö

### ⚠ VAROITUS

#### Avaaminen ja sulkeminen

Oven liikealueella on loukkaantumisvaara.

- ▶ Varmista, ettei oven liikealueella ole ovea avattaessa henkilöitä, etenkin lapsia eikä myöskään esineitä.
- ▶ Avaa ja sulje ovi ainoastaan ulkopuolen tai sisäpuolen kädensijaa käyttäen tai köysikellolla.
- ▶ Varmista avattu ovi aina käsiketjulla.

Suorita koekäyttö ja tarkista ovi luvun 3, *Tarkastus ja huolto* mukaisesti.

Kun autotallin ovi on asennettu ja tarkistettu asianmukaisesti, se on kevytliikkeinen, turvallinen ja helppo käyttää.

## 3 Tarkastus ja huolto

### 3.1 Turvallisuusohjeet

- ▶ Anna ammattilaisen suorittaa tarkistus- ja huoltotyöt vähintään 6 kk:n välein noudattaen tätä käyttöohjetta.

### ⚠ VAROITUS

#### Oven liikkeet

Oven liikealueella on loukkaantumisvaara.

- ▶ Varmista, ettei oven liikealueella ole ovea avattaessa henkilöitä, etenkin lapsia eikä myöskään esineitä.
- ▶ Vain ammattilainen saa vaihtaa toimintaan vaikuttavia osia, etenkin turvalaitteiden rakenneseosia.

### 3.2 Oven kunnan tarkistaminen

- ▶ Tarkista oven yleiskunto ja kaikkien rakenneseosien ja turvalaitteiden täydellisyys, kunto ja toimivuus silmämääräisesti.
- ▶ Tarkkaile, että kaikki kiinnitykset ovat tiukasti kiinni. Kiristä ruuveja tarvittaessa tiukemmalle.

### 3.3 Oven vetojousikristimen tarkistaminen

Ks. luku 2 *Asennus ja käyttöönotto*.

### 3.4 Oven vetojousien uusiminen

- ▶ Anna ammattilaisen uusida oven vetojouset n.20 000 käyttökerran jälkeen.

Tämä on tarpeellista keskimäärin:

Oven käyttökerrat päivässä	Aikaväli
enintään 5	joka 12. vuosi
6 – 10	joka 7. vuosi
11 – 15	joka 4. vuosi
16 – 35	joka 2. vuosi
yli 35	vuosittain

### 3.5 Puristusrullan, kääntörullan ja vetovaijerin tarkistaminen

- ▶ Puhdista puristusrullat, kääntörulla ja pultit.
- ▶ Tarkista, onko rullissa kulumia. Anna ammattilaisen vaihtaa kovasti kuluneet tai vaurioituneet rullat.

- ▶ Voitele kääntörullan pultit muutamalla pisaralla tavallista voiteluöljyä (ks. kuva 8.5).
- ▶ Tarkista, onko vetovaijerissa murtumia tai vaurioita. Anna ammattilaisen vaihtaa vaurioitunut vetoköysi.

### 3.6 Ketjukiristimen tarkistaminen (kuva 5.2/9.3)

- ▶ Tarkkaile ketjukiristintä kuvan 5.2/9.3 mukaisesti. Sijoita ketjukiristin tarvittaessa ketjukotelon kanssa samaan kohtaan.

### 3.7 Tarvikkeet

- Käytä ainoastaan autotallin oven kanssa yhteensopivia alkuperäisosa, varmistaaksesi korkean laadun, turvallisuuden, luotettavuuden ja pitkän käyttöiän.
- Käytä vain autotallin oveen sallittua standardin EN 13241-1 mukaista käyttölaitetta. Noudata käyttölaitteen valmistajan erillisiä asennus- ja käyttöohjeita. Poista lukitus käytöstä.

## 4 Puhdistus ja hoito

Rullaoven rakenne vastaa tekniikan tämän hetken vaatimuksia. Kulumisen ja painautumat, etenkin yläprofiileissa olevat, johtuvat rakenteesta eikä niitä ei voida välttää. Ne eivät käy reklamaatioperusteiksi.

- ▶ Poista epäpuhtaudet säännöllisesti tarpeettoman kulumisen välttämiseksi.

### 4.1 Ovipanssari

- ▶ Puhdista oven pinnat puhtaalla vedellä, pehmeällä sienellä ja neutraalilla, hankaamattomalla puhdistusaineella.

### 4.2 Lukko

- ▶ Käytä profiilisynteriniin vain jälleenmyyjän toimittamia erikoishoitoaineita.
- Älä käytä öljyä tai grafiittia

### 4.3 Tyypikilpi

- ▶ Puhdista tyypikilpi.
- Kilven tekstin on oltava aina selvästi luettavissa.

## 5 Ohjeet toimintahäiriöihin




### Oven ollessa raskas käyttää tai muiden häiriöiden yhteydessä:

- ▶ Tarkista toimintaan vaikuttavat osat. Noudata tässä lukua 3, *Tarkastus ja huolto*.
- ▶ Kysy epäselvissä tilanteissa neuvoa ammattilaiselta.

## 6 Purkaminen

Anna ammattilaisen purkaa ja hävittää ovi asianmukaisesti.

## Indholdsfortegnelse

<b>1</b>	 <b>Sikkerhedsanvisninger</b> .....	<b>58</b>
1.1	Sagkyndige personer.....	58
1.2	Anvendte advarselshenvisninger og symboler.....	58
1.3	Tilsigtet anvendelse.....	59
1.4	Generelle sikkerhedsanvisninger.....	59
<b>2</b>	<b>Montering og ibrugtagning</b> .....	<b>59</b>
2.1	Sikkerhedsanvisninger.....	59
2.2	Montering.....	59
2.2.1	Fjern skruen.....	59
2.3	Ibrugtagning.....	59
2.3.1	Kontrol af trækfjederspændingen (fig. 8.7).....	59
2.4	Betjening.....	60
<b>3</b>	<b>Kontrol og service</b> .....	<b>60</b>
3.1	Sikkerhedsanvisninger.....	60
3.2	Kontrol af portens tilstand.....	60
3.3	Kontrol af trækfjederspændingen.....	60
3.4	Udskiftning af trækfjedre.....	60
3.5	Kontrol af trykruller, styrerulle og wirer.....	60
3.6	Kontrollér kædespændingen (fig. 5.2/9.3).....	60
3.7	Tilbehør.....	60
<b>4</b>	<b>Rengøring og pleje</b> .....	<b>60</b>
4.1	Portblad.....	60
4.2	Lås.....	60
4.3	Typeskiit.....	60
<b>5</b>	<b>Hjælp ved funktionsfejl</b> .....	<b>60</b>
<b>6</b>	<b>Demontering</b> .....	<b>60</b>
	<b>Billedel</b> .....	<b>97</b>
	<b>Billedel – Eftermontering af portåbner</b> .....	<b>115</b>

Sørg for, at denne vejledning bliver hos brugeren af porten!

**Læs og overhold denne vejledning!**

Den giver dig vigtige informationer om sikker montering, om driften og om faglig korrekt pleje og service af garageporten.

Opbevar denne vejledning og garantihæftet med overensstemmelseserklæringen omhyggeligt.

Indsæt serienummeret (se typeskiitet).

Serie-nr.: .....

**1  Sikkerhedsanvisninger**

**Skader, der opstår som følge af tilsidesættelse af denne vejledning og sikkerhedsanvisningerne, fritager producenten for ansvar.**

**1.1 Sagkyndige personer**

Lad en sagkyndig person (kompetent person iht. DS/EN 12635) gennemføre montagen, idriftsættelsen og vedligeholdelsesarbejderne iht. denne vejledning. Bestemmelserne i standarderne DS/EN 12604 og DS/EN 12635 skal overholdes.

**1.2 Anvendte advarselshenvisninger og symboler**

Der gives specielle sikkerhedsanvisninger på de forskellige vigtige steder. De er markeret med følgende symboler og signalord.



Det generelle advarselssymbol henviser til en fare, der kan medføre **kvæstelser eller dødsfald**.

** ADVARSEL**

Henviser til en fare, der kan medføre dødsfald eller alvorlige kvæstelser.

** FORSIGTIG**

Henviser til en fare, der kan medføre lette eller middelsvære kvæstelser.

**BEMÆRK!**

Henviser til en fare, der kan medføre **beskadigelse eller ødelæggelse af produktet**.



Vigtig henvisning for at undgå materielle skader



Tilladt placering eller aktivitet

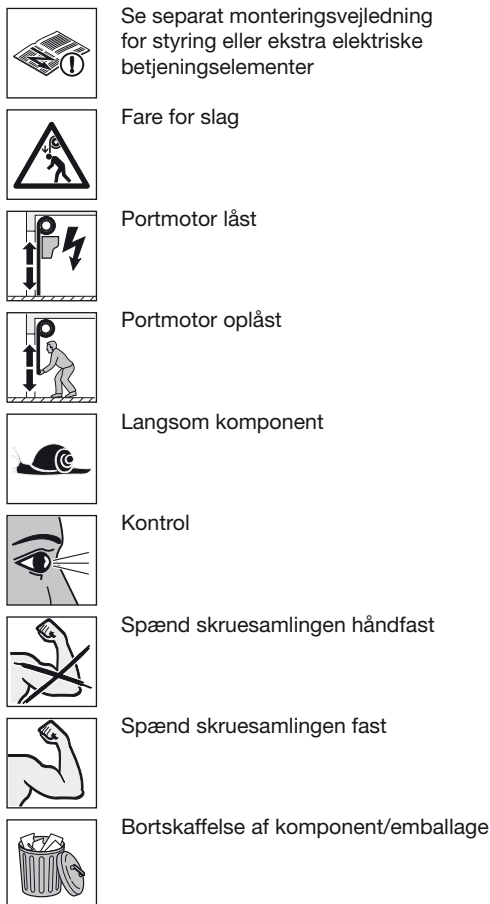


Ulovlig placering eller aktivitet



Se tekstdelen (fx punkt 2.2.1)

Det er ikke tilladt at give dette dokument videre eller at mangfoldiggøre det, bruge det i anden sammenhæng eller at meddele dets indhold til andre, medmindre der udtrykkeligt er givet tilladelse hertil. Overtrædelser medfører pligt til skadeserstatning. Alle rettigheder forbeholdes i tilfælde af patenttildeling, registrerede varemærker eller beskyttet design. Ret til ændringer forbeholdes.



### 1.3 Tilsigtet anvendelse

- Garageporten er udelukkende beregnet til privat brug. Hvis du vil bruge porten i erhvervssammenhænge, skal du først kontrollere, om de gældende nationale og internationale forskrifter tillader en sådan brug.
- Garageporten egner sig til udendørs brug, den åbner og lukker lodret.
- Garageporten kan betjenes med håndkraft eller udstyres med en portåbner.

### 1.4 Generelle sikkerhedsanvisninger

- Området, hvori porten bevæger sig, skal altid holdes frit. Sørg for, at der hverken befinder sig personer, specielt børn, eller genstande for tæt på porten ved portbetjening.
- Løft aldrig genstande og/eller personer med porten.
- Fjern ingen komponenter og foretag ingen ændringer på dem! Du risikerer at sætte vigtige sikkerhedskomponenter ud af drift. Brug udelukkende originale dele, der er afstemt efter garageporten.
- Beskyt porten mod aggressive og ætsende stoffer som fx salpeterreaktioner fra sten eller mørtel, syrer, lud, vejsalt, aggressivt virkende maling eller tætningsmateriale, da der ellers er fare for korrosion.

- Sørg for tilstrækkeligt vandafløb og for ventilation (tørring) fornedet ved køreskinnerne.
- Brug af porten ved vindpåvirkning kan være farligt.

## 2 Montering og ibrugtagning

### 2.1 Sikkerhedsanvisninger

<b>⚠ ADVARSEL</b>	
<b>Risiko for kvæstelser</b>	
Ved monteringen er der fare for kvæstelser. Overhold følgende anvisninger:	
	▶ Bær beskyttelsesbriller og beskyttelseshandsker.
	▶ Kontrollér de medleverede fastgørelsesmidlers egnethed i forhold til de bygningsmæssige omstændigheder. Brug kun egnede fastgørelsesmidler.
	▶ Sikr, at porten ikke kan vælte.

<b>BEMÆRK!</b>	
<b>Produktbeskadigelse</b>	
Overhold følgende anvisninger:	
	▶ Beskyt portens konstruktionsdele, især portbladet, mod snavs og beskadigelse under monteringen.
	▶ Fastgør køreskinnerne med 6 hhv. 8 skruer i hver side. Ellers kan der ikke gives garanti for den vindbelastning der er anført på typeskiltet.

### 2.2 Montering

Garageporten kan indbygges indefra bag ved åbningen eller i selve åbningen (se fig. V).

Alle målangivelser i billeddelen er i mm.

#### 2.2.1 Fjern skruen

- ▶ Fjern skruen fra lejeindsatsen til længdeudligning af den ottekantede aksel.

**Monteringsarbejdet udføres nemt og sikkert ved omhyggeligt at gennemføre arbejdsrinene iht. fig. 1 til fig. 10.1!**

### 2.3 Ibrugtagning

#### 2.3.1 Kontrol af trækfjederspændingen (fig. 8.7)

- ▶ Åbn porten og luk den igen, indtil den hænger i en vilkårlig højde. Porten skal forblive på sin plads i enhver position.

<b>⚠ FORSIGTIG</b>	
<b>Trækfjederspænding</b>	
Ved usagkyndig anvendelse er der fare for at komme til skade pga. trækfjederspændingen.	
	▶ Lad kun en sagkyndig person indstille portens trækfjederspænding iht. fig. 8.7.
	▶ Når trækfjederspændingen er indstillet, skal fjederholderne sikres med fjedersplitterne.

**Hvis porten synker tydeligt ned:**

- ▶ Forøg trækfjederspændingen.



**Hvis porten trækker tydeligt opefter:**

- ▶ Slæk trækfjederspændingen.

**2.4 Betjening****⚠ ADVARSEL****Åbning og lukning**

Der er fare for at komme til skade i portens bevægelsesområde.

- ▶ Vær opmærksom på, at der hverken befinder sig personer, specielt børn, eller genstande i portens bevægelsesområde ved portbetjening.
- ▶ Åbn og luk udelukkende porten med det udvendige greb, det indvendige greb eller håndkæden.
- ▶ Når porten er åben, skal den altid sikres med håndkæden.

Foretag en prøvekørsel og kontrollér porten i henhold til kapitel 3, *Kontrol og service*.

Hvis garageporten er monteret korrekt og er blevet kontrolleret, er den letgående, funktionssikker og nem at betjene.

**3 Kontrol og service****3.1 Sikkerhedsanvisninger**

- ▶ Kontrol- og servicearbejder skal gennemføres mindst hver 6. måned af en sagkyndig i overensstemmelse med denne vejledning.

**⚠ ADVARSEL****Portbevægelse**

Der er fare for at komme til skade i portens bevægelsesområde.

- ▶ Vær opmærksom på, at der hverken befinder sig personer, specielt børn, eller genstande i portens bevægelsesområde ved portbetjening.
- ▶ Funktionsdele, især sikkerhedskomponenter, må kun udskiftes af fagfolk.

**3.2 Kontrol af portens tilstand**

- ▶ Gennemfør en synskontrol af portens generelle tilstand for at kontrollere, om alle konstruktionsdele og sikkerhedsanordninger er komplette, virker og er i god stand.
- ▶ Kontrollér at alle fastgørelsespunkter er faste. Stram om nødvendigt skruerne.

**3.3 Kontrol af trækfjederspændingen**

Se kapitlet 2, *Montering og ibrugtagning*.

**3.4 Udskiftning af trækfjedre**

- ▶ Få en sagkyndig person til at udskifte portens trækfjedre efter ca. 20.000 portkørsler.
- Afhængigt af portens brug er dette påkrævet ca.:

Portbetjening pr. dag	Tidsrum
op til 5	hvert 12. år
6 – 10	hvert 7. år
11 – 15	hvert 4. år
16 – 35	hvert 2. år

Portbetjening pr. dag	Tidsrum
mere end 35	hvert år

**3.5 Kontrol af trykruller, styrerulle og wirer**

- ▶ Rengør trykruller, styrerullen og boltene.
- ▶ Kontrollér rullerne mht. slid. Ved kraftigt slid eller i tilfælde af beskadigelse skal de udskiftes af en sagkyndig person.
- ▶ Smør styrerullens bolt med en dråbe gængs krybe-/smøreolie (se fig. 8.5).
- ▶ Kontrollér wirerne for brud og beskadigelser. Beskadigede wirer skal udskiftes af en sagkyndig person.

**3.6 Kontrollér kædespændingen (fig. 5.2/9.3)**

- ▶ Kontrollér kædespændingen iht. fig. 5.2/9.3. Indstil efter behov kædespændingen ved at rette kædehuset ind.

**3.7 Tilbehør**

- Brug udelukkende originale dele, der er tilpasset til garageporten, så det høje niveau mht. kvalitet, sikkerhed, pålidelighed og lang levetid sikres.
- Brug kun en portåbner, der er godkendt til garageporten iht. DS/EN 13241-1. Overhold de separate anvisninger vedrørende montage og betjening fra producenten af portåbneren. Sæt låsen ud af drift.

**4 Rengøring og pleje**

Konstruktionen af rulleportens er lavet iht. den nyeste teknik. Trykmærker og slitage, især på de øvre profiler, er betinget af konstruktionsmåden og er uundgåelige. Det er ikke nogen grund til reklamation.

- ▶ Fjern regelmæssigt snavs for at forhindre en forhøjet slitage.

**4.1 Portblad**

- ▶ Rengør portarealerne med rent vand, en blød svamp og et neutralt, ikke-skurende rengøringsmiddel.

**4.2 Lås**

- ▶ Brug kun specielle plejemidler til profilylindre fra forhandleren.

Brug ikke olie eller grafit.

**4.3 Typeskilt**

- ▶ Rengør typeskiltet.
- Det skal altid kunne læses uden problemer.

**5 Hjælp ved funktionsfejl****Hvis porten kører trægt eller ved andre driftsforstyrrelser:**

- ▶ Kontrollér alle funktionsdele. Overhold anvisningerne i kapitlet 3, *Kontrol og service*.
- ▶ I tilfælde af uklarheder bedes du henvende dig til en sagkyndig.

**6 Demontering**

Lad en sagkyndig instans afmontere og bortskaffe porten fagkyndigt.



## Obsah

<b>1</b>	<b>⚠ Bezpečnostné pokyny.....</b>	<b>61</b>
1.1	Odborne spôsobilé osoby .....	61
1.2	Použitie výstražné pokyny a symboly .....	61
1.3	Určený spôsob použitia.....	62
1.4	Všeobecné bezpečnostné pokyny.....	62
<b>2</b>	<b>Montáž a uvedenie do prevádzky.....</b>	<b>62</b>
2.1	Bezpečnostné pokyny .....	62
2.2	Montáž.....	62
2.2.1	Odstránenie skrutky.....	62
2.3	Uvedenie do prevádzky .....	62
2.3.1	Kontrola napätia ťažných pružín brány (obr. 8.7).....	62
2.4	Obsluha .....	63
<b>3</b>	<b>Kontrola a údržba .....</b>	<b>63</b>
3.1	Bezpečnostné pokyny .....	63
3.2	Kontrola stavu brány.....	63
3.3	Kontrola napätia ťažných pružín brány.....	63
3.4	Výmena ťažných pružín .....	63
3.5	Kontrola prítlačných valčekov, vratnej kladky a drôteného lana.....	63
3.6	Skontrolujte napnutie reťaze (obr. 5.2/9.3).....	63
3.7	Príslušenstvo .....	63
<b>4</b>	<b>Čistenie a starostlivosť .....</b>	<b>63</b>
4.1	Záves brány .....	63
4.2	Zámok.....	63
4.3	Typový štítok.....	63
<b>5</b>	<b>Pomoc pri funkčných poruchách .....</b>	<b>63</b>
<b>6</b>	<b>Demontáž .....</b>	<b>63</b>
	<b>Obrazová časť.....</b>	<b>97</b>
	<b>Obrazová časť – Dovybavenie pohonu .....</b>	<b>115</b>



Zabezpečte, aby tento návod zostal u prevádzkovateľa brány!

### Prečítajte si a dodržujte tento návod!

Nájdete v ňom dôležité informácie pre bezpečnú montáž, prevádzku a pre odborné ošetrovanie a údržbu garážovej brány.

Tento návod a záručný list spolu s prehlásením o zhode starostlivo uschovajte.

Zaznačte sériové číslo (pozri typový štítok).

Sériové č.: .....

## 1 ⚠ Bezpečnostné pokyny

**Škody, ktoré vznikli v dôsledku nedodržania tohto návodu a bezpečnostných pokynov, zbavujú výrobcu povinností vyplývajúcich zo záruky.**

### 1.1 Odborne spôsobilé osoby

Prenechajte montáž, uvedenie do prevádzky a údržbu odborníkovi (kompetentná osoba podľa EN 12635) podľa tohto návodu. Pri tom je potrebné dodržiavať požiadavky noriem EN 12604 a EN 12635.

### 1.2 Použitie výstražné pokyny a symboly

Špeciálne bezpečnostné pokyny sú umiestnené vždy na príslušných dôležitých miestach. Sú označené nasledujúcimi symbolmi a heslami.



Všeobecný výstražný symbol označuje nebezpečenstvo, ktoré môže viesť ku zraneniam alebo smrti.

#### ⚠ VÝSTRAHA

Označuje nebezpečenstvo, ktoré môže viesť k smrti alebo k ťažkým poraneniam.

#### ⚠ OPATRNE

Označuje nebezpečenstvo, ktoré môže viesť k ľahkým alebo stredne ťažkým poraneniam.

#### POZOR

Označuje nebezpečenstvo, ktoré môže viesť k poškodeniu alebo zničeniu výrobku.



dôležitý pokyn na zabránenie vzniku materiálnych škôd



prípustné usporiadanie alebo činnosť



neprípustné usporiadanie alebo činnosť



pozri textovú časť (napr. bod 2.2.1)



pozri osobitný návod na montáž ovládania príp. prídavných elektrických ovládacích prvkov

Postúpenie, ako aj rozmnžovanie tohto dokumentu, zhodnotenie a sprostredkovanie jeho obsahu je zakázané, pokiaľ to nie je výslovné povolené. Konanie v rozpore s týmto nariadením zaväzuje k náhrade škody. Všetky práva pre prípad registrácie patentu, úžitkového vzoru alebo vzorky vyhradené. Zmeny vyhradené.



nebezpečenstvo nárazu



pohon zablokovaný



pohon odblokovaný



konštrukčný diel pomaly



kontrola



skrutkový spoj ručne zatiahnuť



skrutkový spoj pevne zatiahnuť



konštrukčný diel/obal zlikvidovať

### 1.3 Určený spôsob použitia

- Garážová brána je určená výlučne pre súkromné použitie. Keď chcete nasadiť bránu v priemyselnej oblasti, najprv skontrolujte, či platné národné a medzinárodné predpisy toto použitie pripúšťajú.
- Garážová brána je určená pre vonkajšie nasadenie, otvára a zatvára sa vertikálne.
- Garážová brána môže byť ovládaná ručne alebo vybavená pohonom.

### 1.4 Všeobecné bezpečnostné pokyny

- Udržujte oblasť pohybu brány vždy voľnú. Zabezpečte, aby sa počas činnosti brány nenachádzali v oblasti jej pohybu žiadne osoby, najmä deti, ani predmety.
- Nikdy nedvíhajte pomocou brány predmety a/alebo osoby.
- Žiadne konštrukčné diely nemeňte ani neodstraňujte! Mohli by ste tým vyradiť z funkcie dôležité bezpečnostné prvky. Používajte výlučne originálne náhradné diely schválené pre danú garážovú bránu.
- Chráňte bránu pred agresívnymi a žieravými prostriedkami, ako sú napr. liadkové reakcie z tehl a malty, kyseliny, hydroxidy, posypová soľ, agresívne pôsobiace náterové látky alebo tesniaci materiál.
- Zabezpečte dostatočný odtok vody a vetranie (sušenie) v dolnej časti vodiacich koľajníc.

- Prevádzka brány pri pôsobení vetra môže byť nebezpečná.

## 2 Montáž a uvedenie do prevádzky

### 2.1 Bezpečnostné pokyny

#### ⚠ VÝSTRAHA

##### Nebezpečenstvo poranenia

Pri montáži hrozí nebezpečenstvo zranenia. Dodržujte nasledujúce pokyny:



- ▶ Používajte ochranné okuliare a ochranné rukavice.



- ▶ Preskúšajte vhodnosť dodaných upevňovacích prostriedkov vzhľadom na stavebné danosti. Používajte výlučne vhodné upevňovacie prostriedky.
- ▶ Zabezpečte bránu proti prevrhnutiu.

#### POZOR

##### Poškodenie výrobku

Dodržujte nasledujúce pokyny:

- ▶ Počas vykonávania montážnych prác chráňte konštrukčné prvky brány, predovšetkým záves brány, pred znečistením a poškodením.
- ▶ Vodiace koľajnice upevnite pomocou 6, príp. 8 skrutiek na každej strane. Zaťaženie vetrom uvedené na typovom štítku inak nie je možné zaručiť.

### 2.2 Montáž

Garážová brána môže byť zabudovaná zvnútra za otvorom alebo v otvore (pozri obr. V).

Všetky rozmery uvedené v obrazovej časti sú v mm.

#### 2.2.1 Odstránenie skrutky

- ▶ Odstráňte skrutku z ložiskovej vložky na vyrovnanie dĺžky osemhranného hriadeľa.

**Pre jednoduchú a bezpečnú montáž starostlivo vykonajte pracovné kroky podľa obr. 1 až obr. 10.1!**

### 2.3 Uvedenie do prevádzky

#### 2.3.1 Kontrola napätia ťažných pružín brány (obr. 8.7)

- ▶ Otvorte bránu a zatvorte ju opäť do ľubovoľnej výšky. Brána sa musí v každej polohe zastaviť.

#### ⚠ OPATRNE

##### Napnutie ťažných pružín brány

V dôsledku napnutia ťažných pružín brány hrozí pri nesprávnej manipulácii nebezpečenstvo zranenia.

- ▶ Napnutie ťažných pružín nechajte nastaviť výlučne odborníkovi podľa obr. 8.7.
- ▶ Po nastavení napnutia ťažných pružín zaistíte držiaky pružín pružinovými závlačkami.

##### Keď brána jasne klesá nadol:

- ▶ Zvýšte napätie ťažných pružín.

**Keď brána jasne ťahá nahor:**

- ▶ Znížte napätie ťažných pružín.

**2.4 Obsluha****⚠ VÝSTRAHA****Otváranie a zatváranie**

V oblasti pohybu brány hrozí nebezpečenstvo zranenia.

- ▶ Zabezpečte, aby sa počas činnosti brány nenachádzali v oblasti jej pohybu žiadne osoby, najmä deti, alebo predmety.
- ▶ Bránu otvárajte a zatvárajte výhradne pomocou vonkajšieho madla, vnútornej kľučky alebo ručnej reťaze.
- ▶ Otvorenú bránu vždy zaistíte pomocou ručnej reťaze.

Vykonajte skúšobný chod a skontrolujte bránu podľa kapitoly 3, *Kontrola a údržba*.  
Odborne namontovaná a preskúšaná brána má ľahký chod, funkčnú bezpečnosť a dá sa jednoducho ovládať.

**3 Kontrola a údržba****3.1 Bezpečnostné pokyny**

- ▶ Zabezpečte, aby minimálne každých 6 mesiacov vykonal odborník skúšobné a údržbárske práce podľa tohto návodu.

**⚠ VÝSTRAHA****Pohyb brány**

V zóne pohybu brány hrozí nebezpečenstvo zranenia.

- ▶ Zabezpečte, aby sa počas činnosti brány nenachádzali v oblasti jej pohybu žiadne osoby, najmä deti, alebo predmety.
- ▶ Funkčné diely, predovšetkým bezpečnostné konštrukčné diely, môže vymieňať výlučne odborník.

**3.2 Kontrola stavu brány**

- ▶ Vizúálne skontrolujte všeobecný stav brány, kompletnosť, stav a účinnosť všetkých konštrukčných dielov a bezpečnostných zariadení.
- ▶ Skontrolujte pevnosť všetkých upevňovacích bodov. V prípade potreby skrutky zatahnite.

**3.3 Kontrola napätia ťažných pružín brány**

Pozri kapitolu 2, *Montáž a uvedenie do prevádzky*.

**3.4 Výmena ťažných pružín**

- ▶ Nechajte ťažné pružiny brány vymeniť odborníkom po cca. 20 000 chodoch brány.  
To je potrebné pri približne:

Počet chodov brány za deň	Časový interval
do 5	každé 12 rokov
6 – 10	každé 7 rokov
11 – 15	každé 4 rokov
16 – 35	každé 2 roky
nad 35	ročne

**3.5 Kontrola prítláčnych valčiek, vratnej kladky a drôteného lana**

- ▶ Vyčistite prítláčné valčeky, vratnú kladku a čapy.
- ▶ Skontrolujte prípadné opotrebovanie valčiek. Pri silnom opotrebovaní alebo poškodení nechajte valčeky vymeniť odborníkom.
- ▶ Naolejujte čapy vratnej kladky kvapkou bežne dostupného tekutého/mazacieho oleja (pozri obr. 8.5).
- ▶ Skontrolujte prípadné zlomenie alebo poškodenie drôteného lana. Nechajte vymeniť poškodené drôtené lano odborníkom.

**3.6 Skontrolujte napnutie reťaze (obr. 5.2/9.3)**

- ▶ Skontrolujte napnutie reťaze podľa obr. 5.2/9.3. V prípade potreby napnutie reťaze nastavte nasmerovaním telesa pohonu.

**3.7 Príslušenstvo**

- Používajte výlučne originálne diely schválené pre danú garážovú bránu, aby bola zabezpečená vysoká úroveň kvality, bezpečnosti, spoľahlivosti a dlhá životnosť.
- Použite výlučne pohon prípustný pre garážovú bránu podľa EN 13241-1. Dodržte pritom samostatné pokyny na montáž a obsluhu výrobcu pohonu. Blokovanie uveďte mimo prevádzku.

**4 Čistenie a starostlivosť**

Konštrukcia rolovacej brány zodpovedá dnešnému stavu techniky. Miesta stlačenia a oder, najmä na horných profiloch, sú podmienené konštrukčne a sú preto neodvratné. Nie sú dôvodom na reklamáciu.

- ▶ Pravidelne odstraňujte znečistenia, aby ste zabránili zvýšenému oderu.

**4.1 Záves brány**

- ▶ Plochy brány čistite čistou vodou, mäkkou špongiou a neutrálnym neabrazívnym čistiacim prostriedkom.

**4.2 Zámok**

- ▶ Používajte výlučne špeciálne ošetrovacie prostriedky pre profilové cylindre zo špecializovaného obchodu.  
Nepoužívajte olej alebo grafit.

**4.3 Typový štítok**

- ▶ Typový štítok vyčistite.  
Vždy by mal byť jasne čitateľný.

**5 Pomoc pri funkčných poruchách****Pri ťažkom chode alebo iných poruchách:**

- ▶ Skontrolujte všetky funkčné diely. Pri tom dodržujte kapitolu 3, *Kontrola a údržba*.
- ▶ Pri nejasnostiach sa prosím obráťte na odborníka.

**6 Demontáž**

Nechajte bránu demontovať a odstrániť podľa predpisov odborníkom.

## İçindekiler

<b>1</b>	<b>⚠ Emniyet uyarıları .....</b>	<b>64</b>
1.1	Konuya vakıf kişiler .....	64
1.2	Kullanılan uyarı bilgileri ve semboller .....	64
1.3	Amacına yönelik kullanım .....	65
1.4	Genel emniyet bilgileri .....	65
<b>2</b>	<b>Montaj ve devreye almak .....</b>	<b>65</b>
2.1	Emniyet uyarıları .....	65
2.2	Montaj .....	65
2.2.1	Vidaları sökünüz .....	65
2.3	İşletmeye alma .....	65
2.3.1	Kapı çekme yay gerginliğinin kontrol edilmesi (resim 8.7) .....	65
2.4	Kullanım .....	66
<b>3</b>	<b>Kontroller ve bakım .....</b>	<b>66</b>
3.1	Emniyet uyarıları .....	66
3.2	Kapının durumunun kontrol edilmesi .....	66
3.3	Kapı çekme yay gerginliğinin kontrol edilmesi .....	66
3.4	Kapı çekme yayların yenilenmesi .....	66
3.5	Baskı, dönüş makara ve çelik halatların kontrol edilmesi .....	66
3.6	Zincir gerginliğinin kontrol edilmesi (resim 5.2/9.3) .....	66
3.7	Aksesuar .....	66
<b>4</b>	<b>Temizlik ve bakım .....</b>	<b>66</b>
4.1	Sarmal kapı zırhı .....	66
4.2	Kilit .....	66
4.3	Model levhası plakası .....	66
<b>5</b>	<b>Fonksiyonel hatalarda yardım .....</b>	<b>66</b>
<b>6</b>	<b>Demontaj .....</b>	<b>66</b>



Resim bölümü..... 97



Resim bölümü - Motora sonradan donanım uygulanması .... 115

Bu dokümanın başka kişilere verilmesi ve de çoğaltılması, içeriğinden faydalanması ve başka kişilere iletilmesi izin verilmedikçe yasak. Aykırı hareketler tazminat ödenmesini gerektiriyor. Patent, kullanım numuneler, veya kişisel zevk örnekleri tüm haklar gizlidir. Değişiklik yapma hakları saklıdır.

Kılavuzun kapı kullanıcılarında kalmasını sağlayınız!  
**Bu kılavuzu dikkatle okuyunuz ve dikkate alınız!**  
 Garaj kapısının montajı, işletimi ve doğru temizlik ve bakımı hakkında Size önemli bilgiler vermektedir.  
 Bu kılavuzu ve onay belgesi garanti defteri iyi muhafaza ediniz.  
 Seri No'yu (bkz. model levhası) yazınız.  
 Seri No.: .....

## 1 ⚠ Emniyet uyarıları

**Bu kılavuza ve emniyet uyarılarına uymayarak oluşan hasarlar için, üretici sorumlu tutulamaz.**

### 1.1 Konuya vakıf kişiler

Montaj, devreye alma ve bakımı, bu kılavuza uygun konuya vakıf bir kişi (EN 12635'e göre yetkili bir kişi) tarafından yaptırınız EN 12604 ve EN 12635 direktiflere riayet edilmesi gerekmektedir.

### 1.2 Kullanılan uyarı bilgileri ve semboller

Önemli bölümlerde özel emniyet uyarıları belirtilmektedir. Aşağıdaki semboller ve sinyal sözcüklerle işaretlenmişler.

	Genel uyarı işareti <b>yaralanmalara veya ölüm</b> tehlikesini göstermekte.
	<b>UYARI</b>
	Ağır yaralanmalara veya ölüme yol açan tehlikeleri göstermektedir.
	<b>DİKKAT</b>
	Hafif veya orta yaralanmalara yol açan tehlikeleri göstermektedir.
	<b>DİKKAT</b>
	Ürüne hasar veya arızaya <b>neden olabilecek bir tehlikeni göstermektedir.</b>



Maddi hasarları önlemek için önemli bilgiler



İzin verilen sistem ve faaliyetler



İzin verilmeyen sistem ve faaliyetler



Bkz. resim bölümü (örn. adım 2.2.1)



Bkz. kontrol mekanizması ile ilave elektrik kumanda cihazları montaj talimatları ek sayfaları



Çarpışma tehlikesi



Motor kilatlendi



Motor kilit açıldı



Yapı parçası yavaş



Test ediniz



Bağlantıları sıkmayı ihmal etmeyiniz



Vidalanmayı sıkıca vidalayınız



Yapı parçasını/ambalajın imha edilmesi

### 1.3 Amacına yönelik kullanım

- Garaj kapısı sadece hususi amaçlarla kullanılabilir. Şayet kapıyı ticari amaçlarla kullanmak istiyorsanız, öncelikle geçerli ulusal yönetmeliklerin ve uluslararası yönetmeliklerin bu kapının bu amaca yönelik kullanım uygunluğunu kontrol ediniz.
- Garaj kapısı dış mekan için uygundur, kapı dikey olarak açılıp kapanmaktadır.
- Garaj kapısı elle kullanılabilir veya motorla donatılabilir.

### 1.4 Genel emniyet bilgileri

- Garaj kapısının hareket alanını daima boş tutunuz. Kapının işletimi sırasında, kapı hareket alanı dahilinde hiç kimsenin özellikle çocukların bulunmadığından emin olunuz.
- Hiçbir zaman kapıyla birlikte cisimleri ve/veya insanları kaldırmayınız.
- Yapı parçaları sökmeyiniz veya parçalarda değişiklik yapmayınız! Bunu yaparsanız, önemli güvenlik parçalarını fonksiyon dışına almış olabilirsiniz. Sadece garaj kapısı için tasarlanmış orijinal parçalar kullanınız.
- Kapıyı agresif ve yakıcı maddelerden koruyunuz, örn. taş veya harçlardan asit reaksiyonlar, asitler, lavgalar, tuz, agresif boya maddeler veya conta malzemesi, aksi halde korozyon tehlikesi mevcuttur.
- Sürme rayın altındaki bölgede su tahliyesi ve havalandırma (kurutma) yeteri olmasına dikkat ediniz.
- Rüzgar etkisi altında garaj kapısının kullanımı tehlikeli olabilir.

## 2 Montaj ve devreye almak

### 2.1 Emniyet uyarıları

<b>⚠ UYARI</b>	
<b>Yaralanma tehlikesi</b>	
Montaj'da yaralanma tehlikesi mevcuttur. Aşağıdaki direktiflere riayet ediniz:	
	▶ Emniyet gözlüğü takınız ve emniyet ayakkabı giyiniz.
	▶ Ürünle birlikte verilen tespit elemanlarının binanın koşullarına uygun olup olmadığını kontrol ediniz. Sadece uygun tespit malzemesi kullanınız.
	▶ Kapının düşmemesi için emniyete alınız.

<b>⚠ DİKKAT</b>	
<b>Ürünün hasar görmesi</b>	
Aşağıdaki direktiflere riayet ediniz:	
▶ Kapı sisteminin parçalarını, özellikle kapı tentesini, montaj çalışmaları sırasında kirlenmelere ve hasarlara karşı koruyunuz.	
▶ Sürme rayını her tarafı için 6 veya 8 vidalarını takınız. Aksi takdirde model levhasında belirtilen rüzgar gücü dayanıklılığı garanti edilemez.	

### 2.2 Montaj

Garaj kapısı iç mekanda eşğin arkasına veya eşğin içine monte edilebilir (bkz. resim V).

Resim kısmındaki tüm ölçü bilgileri mm cinsindedir.

#### 2.2.1 Vidaları sökünüz

- ▶ Sekiz köşeli milin uzunluk ayarlanması için, yatak içindeki vidaları sökünüz.

**Basit ve emniyetli bir montaj için, resim 1'den resim 10.1'e kadar adımları takip ederek eksiksiz gerçekleştiriniz!**

### 2.3 İşletmeye alma

#### 2.3.1 Kapı çekme yay gerginliğin kontrol edilmesi (resim 8.7)

- ▶ Dilediğiniz bir yükseklığe kadar kapıyı açınız ve tekrar kapatınız. Kapı kendisini her pozisyonda kendiliğinden tutmak zorundadır.

<b>⚠ DİKKAT</b>	
<b>Kapı çekme yay gerginliği</b>	
Kullanım amacına aykırı kullanımlarda kapı çekme yay gerginliğinden yaralanma tehlikesi mevcuttur.	
▶ Kapı çekme yay gerginliği sadece konuya vakıf bir kişi tarafından resim 8.7'ye uygun olarak ayarlatırınız.	
▶ Kapı çekme yay gerginlik ayarından sonra, yay tutucuları yay kapaklarla emniyete alınız.	

**Şayet kapı belirgin bir şekilde aşağıya hareketleniyorsa:**

- ▶ Çekme yay gerginlik ayarını yükseltiniz.

**Şayet kapı belirgin bir şekilde yukarıya çekiliyorsa:**

- ▶ Çekme yay gerginlik ayarını düşürünüz.

**2.4 Kullanım****⚠ UYARI****Açılma ve kapanma**

Kapının hareket alanında yaralanma tehlikesi mevcuttur.

- ▶ Kapının işletimi sırasında, kapı hareket alanı dahilinde hiç kimsenin özellikle çocukların bulunmadığından emin olunuz.
- ▶ Kapıyı sadece dış tutamak, iç tutamak veya caraskal zinciriyle açınız ve kapatınız.
- ▶ Açık kapıyı daima caraskal zinciriyle emniyete alınız.

Bir deneme turu gerçekleştiriniz ve kapıyı bölüm 3, *Kontroller ve bakım*.

Uygun montaj edilmiş ve kontrol edilmiş garaj kapısının hareketi rahat, fonksiyonel emniyetli ve kullanımı rahat olmalıdır.

**3 Kontroller ve bakım****3.1 Emniyet uyarıları**

- ▶ Kapının bakımı bu kılavuza uygun olarak konuya vakıf bir kişi tarafından en az 6 ayda bir kere yaptırınız.

**⚠ UYARI****Kapı hareketi**

Kapının hareket alanında yaralanma tehlikesi mevcuttur.

- ▶ Kapının işletimi sırasında, kapı hareket alanı dahilinde hiç kimsenin özellikle çocukların bulunmadığından emin olunuz.
- ▶ Fonksiyon parçaları, özellikle emniyet yapı parçaları sadece konuya vakıf bir kişi tarafından değiştirilebilir.

**3.2 Kapının durumunun kontrol edilmesi**

- ▶ Kapının genel durumunu, emniyet tertibatlarını ve bütün yapı parçalarının eksikliğini, durumlarını ve etkilerini gözden geçirerek kontrol ediniz.
- ▶ Bütün tespit noktaların sıkıca bağlı olmasını kontrol ediniz, gerekirse vidaları sıkıca vidalayınız.

**3.3 Kapı çekme yay gerginliğin kontrol edilmesi**

Bkz. bölüm 2, *Montaj ve devreye almak*.

**3.4 Kapı çekme yayların yenilenmesi**

- ▶ Kapı çekme yayları yaklaşık 20 000 kapı hareketi yaptıktan sonra konuya vakıf bir kişi tarafından yenisiyle değiştiriniz.

Yaklaşık gerekli olduğu zamanlar:

Günlük kapı kullanımı	Zaman aralığı
5'e kadar	her 12 yıl
6 – 10	her 7 yıl
11 – 15	her 4 yıl
16 – 35	her 2 yıl
35'den fazla	yıllık

**3.5 Baskı, dönüş makara ve çelik halatların kontrol edilmesi**

- ▶ Baskı makarasını, dönüş makarasını ve mili temizleyiniz.
- ▶ Makaraları aşınmalara karşı kontrol ediniz. Aşırı aşınmalarda veya hasarlarda, makaraları konuya vakıf bir kişi tarafından değiştiriniz.
- ▶ Dönüş makarasının miline piyasada satılan yağlama yağından bir damla damlatınız (bkz. resim 8.5).
- ▶ Çelik halatları kırılmalara ve hasarlara karşı kontrol ediniz. Hasarlı çelik halatları yetkili bir kişi tarafından değiştiriniz.

**3.6 Zincir gerginliğinin kontrol edilmesi (resim 5.2/9.3)**

- ▶ Zincir gerginliğini resim 5.2/9.3'e göre kontrol ediniz. Gerekirse zincir muhafazasıyla birlikte zincirin gerginliğini ayarlayınız.

**3.7 Aksesuar**

- Kalite seviyesini karşılamak, emniyet, güvenilirlik ve uzun ömürlülüğü sağlamak için, sadece garaj kapısı için tasarlanmış orijinal parçalar kullanınız.
- Garaj kapısı için sadece EN 13241-1'e uygun motorlar kullanınız. Montaj ve işletim için ayrı verilen olan üretici kullanım kılavuzuna riayet ediniz. Kilidi devre dışı bırakınız.

**4 Temizlik ve bakım**

Sarmal kapının konstrüksiyon tekniği bugünkü düzeyindedir. Baskı yerleri ve sürtünme, özellikle üst profillerde, yapı cinsine bağlıdır ve önlenemezler. Bunlar şikayet için nedenler değildir.

- ▶ Aşınmaları önlemek için, düzenli olarak kirleri temizleyiniz.

**4.1 Sarmal kapı zırhı**

- ▶ Kapı yüzeyi berrak suyla, yumuşak sünger ve nötr, aşındırıcı olmayan bir temizlik maddesiyle temizleyiniz.

**4.2 Kilit**

- ▶ Kilit göbekleri için sadece marketlerde satılan özel temizlik maddeleri kullanınız. Yağ veya grafit kullanmayınız.

**4.3 Model levhası plakası**

- ▶ Model levhasını temizleyiniz. Daima okunur olması gerekmektedir.



**5 Fonksiyonel hatalarda yardım****Zorlanmalarda veya başka arızalarda:**

- ▶ Bütün fonksiyon yerleri kontrol ediniz. Bunun için *3 Kontroller ve bakım* bölümüne riayet ediniz.
- ▶ Anlaşılamazlıklarda lütfen yetkili bir kişiye danışınız.

**6 Demontaj**

Kapıyı yetkili bir kişi tarafından söktürünüz ve uygun olarak imha ediniz.

## Turinys

<b>1</b>	<b>⚠ Saugos nurodymai.....</b>	<b>67</b>
1.1	Kvalifikuoti asmenys.....	67
1.2	Naudojami įspėjamieji nurodymai ir simboliai.....	67
1.3	Naudojimas pagal paskirtį.....	68
1.4	Bendrieji saugos nurodymai.....	68
<b>2</b>	<b>Montavimas ir eksploatacijos pradžia.....</b>	<b>68</b>
2.1	Saugos nurodymai.....	68
2.2	Montavimas.....	68
2.2.1	Varžto pašalinimas.....	68
2.3	Eksploatacijos pradžia.....	68
2.3.1	Vartų tempimo spyruoklės įtempimo patikrinimas (8.7 pav.).....	68
2.4	Valdymas.....	69
<b>3</b>	<b>Tikrinimas ir techninis aptarnavimas.....</b>	<b>69</b>
3.1	Saugos nurodymai.....	69
3.2	Vartų būklės patikrinimas.....	69
3.3	Vartų tempimo spyruoklės įtempimo patikrinimas.....	69
3.4	Vartų tempimo spyruoklių pakeitimas.....	69
3.5	Prispaudimo ritinėlių, skriemulio ir vielinių lynų patikrinimas.....	69
3.6	Grandinės įtempimo patikrinimas (5.2/9.3 pav.).....	69
3.7	Priedai.....	69
<b>4</b>	<b>Valymas ir priežiūra.....</b>	<b>69</b>
4.1	Vartų danga.....	69
4.2	Spyna.....	69
4.3	Duomenų skydelis.....	69
<b>5</b>	<b>Pagalba, iškilus veikimo sutrikimams.....</b>	<b>70</b>
<b>6</b>	<b>Išmontavimas.....</b>	<b>70</b>
	 <b>Paveikslėliai.....</b>	<b>97</b>
	 <b>Paveikslėliai – Pavaros įrengimas.....</b>	<b>115</b>

Pasirūpinkite, kad ši instrukcija liktų pas vartų eksploatuotoją!

### Atidžiai perskaitykite šią instrukciją ir laikykitės visų nurodymų!

Joje rasite svarbios informacijos apie saugų Jūsų garažo vartų montavimą ir eksploataciją bei tinkamą jų priežiūrą ir techninį aptarnavimą.

Kruopščiai saugokite šią instrukciją ir garantinę knygelę su atitiktis deklaracija.

Įrašykite serijos Nr. (žr. duomenų skydelyje).

Serijos Nr.: .....

## 1 ⚠ Saugos nurodymai




### Už pažeidimus, atsiradusius, nesilaikant šios instrukcijos, gamintojas neatsako.

#### 1.1 Kvalifikuoti asmenys

Tuo metu būtina laikytis standartų EN 12604 ir EN 12635 reikalavimų.

#### 1.2 Naudojami įspėjamieji nurodymai ir simboliai

Specialūs saugos nurodymai pateikiami atitinkamose svarbiose vietose. Jos pažymėtos toliau nurodytais simboliais ir signaliniais žodžiais.

	Bendrieji įspėjamieji ženklai, įspėjantys apie pavojų, dėl kurio galima patirti sužalojimų arba žūti.
	<b>ĮSPĖJIMAS!</b>
	Įspėja apie pavojų, dėl kurio galima patirti sunkius sužalojimų arba žūti.
	<b>ATSARGIAI!</b>
	Nurodo pavojų, dėl kurio galima patirti lengvų arba vidutinių sužalojimų.
	<b>DĖMESIO!</b>
	Nurodo pavojų, dėl kurio gali būti padaryta žalos arba gaminys gali sugesti.



Svarbūs nurodymai, norint išvengti žalos daiktams



Leidžiama tvarka arba veikla



Neleidžiama tvarka arba veikla



Žr. tekstinę dalį (pvz., 2.2.1 punktą)



Žr. atskirą valdymo arba keičiamų elektrinių valdymo elementų montavimo instrukciją

Be atskiro aiškaus leidimo, draudžiama šį dokumentą platinti, kopijuoti, naudoti ir perduoti jo turinį. Pažeidus šiuos reikalavimus gali būti pareikalauta atlyginti žalą. Saugomos visos teisės į patentą, modelį arba pavyzdžio ar modelio registravimą. Pasilikame teisę daryti pakeitimus.





Smūgio pavojus



Pavara užsklēsta



Pavara atsklēsta



Konstrukcinis elementas lėtai



Patikrinkite



Tvirtai įsukite varžtus



Tvirtai įsukite varžtus



Utilizuokite konstrukcinį elementą / pakuotę

### 1.3 Naudojimas pagal paskirtį

- Garažo vartai skirti naudoti tik asmeniniais tikslais. Jei vartus norite naudoti verslo srityje, iš pradžių patikrinkite, ar tai leidžia galiojantys nacionaliniai ir tarptautiniai reglamentai.
- Garažo vartai skirti išoriniam naudojimui. Jie atsidaro ir užsidaro vertikaliai.
- Garažo vartai gali būti atidaromi rankiniu būdu arba juose gali būti sumontuota pavara.

### 1.4 Bendrieji saugos nurodymai

- Žiūrėkite, kad vartų judėjimo sritis visada būtų laisva. Stebėkite, kad įjungiant vartus jų veikimo plote nebūtų žmonių, ypač vaikų, taip pat pašalinkite visus ten esančius daiktus.
- Niekada nekelkite daiktų ir / arba žmonių kartu su vartais.
- Nekeiskite ir neišmontuokite jokių konstrukcinių elementų! Dėl to gali sutrikti svarbių saugą užtikrinančių konstrukcinių elementų veikimas. Naudokite tik garažo vartams pritaikytas originalias dalis.
- Saugokite vartus nuo agresyvių ir esdynamųjų medžiagų, pvz., kalio salietros skverbimosi iš plytų arba kalkių, rūgščių, šarmų, barstomosios druskos, agresyviai veikiančių lakavimo medžiagų arba sandarinimo medžiagų.

- Pasirūpinkite pakankamu vandens nutekėjimu ir ventilacija (džiovinimu) apatinėje kreipiamųjų šynų srityje).
- Eksploatuoti vartus pučiant stipriam vėjui gali būti pavojinga.

## 2 Montavimas ir eksploatacijos pradžia

### 2.1 Saugos nurodymai

ĮSPĖJIMAS	
<b>Pavojus susižaloti</b>	
Montuojant, kyla pavojus susižaloti. Laikykitės šių nurodymų:	
	▶ užsidėkite apsauginius akinius ir apsaugines pirštines;
	▶ patikrinkite kartu tiekiamų tvirtinimo detalių tinkamumą, atsižvelgdami į statybos ypatumus. Naudokite tik tinkamas tvirtinimo priemones;
	▶ užfiksukite vartus, kad jie nenuvirstų.

<b>DĖMESIO</b>	
<b>Gaminio pažeidimas</b>	
Laikykitės šių nurodymų:	
▶	atlikdami montavimo darbus, apsaugokite vartų konstrukcinius elementus, ypač paviršių, nuo užteršimo ir pažeidimų;
▶	pritvirtinkite kreipiamuosius bėgius 6 arba 8 varžtais kiekvienoje pusėje. Kitaip nebus užtikrinta duomenų skydelyje nurodyta vėjo apkrova.

### 2.2 Montavimas

Garažo vartus galima įmontuoti iš vidaus už angos arba į angą (žr. V pav.).

Visi matmenys paveikslėliuose nurodyti mm.

#### 2.2.1 Varžto pašalinimas

- ▶ Pašalinkite varžtą iš guolio įdėklo, kad išlygintumėte aštuonbriaunio veleno ilgį.

**Kad montavimas būtų paprastesnis ir saugesnis, atlikiite veiksmus nuo 1 iki 10.1 pav.**

### 2.3 Eksploatacijos pradžia

#### 2.3.1 Vartų tempimo spyruoklės įtempimo patikrinimas (8.7 pav.)

- ▶ Atidarykite vartus ir uždarykite juos vėl iki pageidaujamo aukščio. Vartai privalo laikytis bet kurioje padėtyje.

ATSAUGIAI	
<b>Vartų tempimo spyruoklės įtempimas</b>	
Netinkamai elgiantis, dėl vartų tempimo spyruoklės įtempimo galima susižaloti.	



- ▶ Vartų tempimo spyruoklės įtempimą leiskite nustatyti tik specialistui pagal 8.7 pav.
- ▶ Sureguliuavę tempimo spyruoklės įtempimą, užfiksuokite spyruoklės laikiklius spyruokliniais kištukais.

#### Kai vartai nusileidžia gerokai žemyn:

- ▶ padidinkite tempimo spyruoklės įtempimą.
- #### Kai vartai pakyla gerokai į viršų:
- ▶ sumažinkite tempimo spyruoklės įtempimą.

### 2.4 Valdymas

#### ⚠ ĮSPĖJIMAS

##### Atidarymas ir uždarymas

Vartų judėjimo srityje kyla pavojus susižaloti.

- ▶ Stebėkite, kad įjungiant vartus jų veikimo plote nebūtų žmonių, ypač vaikų, taip pat pašalinkite visus ten esančius daiktus.
- ▶ Atidarykite ir uždarykite vartus tik su išorine rankena, vidine rankena arba rankine grandine.
- ▶ Atidarytus vartus visada užfiksuokite rankine grandine.

Atlikite bandomąją eigą ir patikrinkite vartus pagal 3 skyrių „Tikrinimas ir techninis aptarnavimas“. Tinkamai sumontuoti ir patikrinti garažo vartai juda lengvai, yra saugūs ir juos paprasta valdyti.

## 3 Tikrinimas ir techninis aptarnavimas

### 3.1 Saugos nurodymai

- ▶ Išvardytus tikrinimo ir techninio aptarnavimo darbus privalo atlikti specialistas pagal šią instrukciją ne rečiau nei kas 6 mėnesius.

#### ⚠ ĮSPĖJIMAS

##### Vartų judėjimas

Vartų judėjimo srityje kyla pavojus susižaloti.

- ▶ Stebėkite, kad įjungiant vartus jų veikimo plote nebūtų žmonių, ypač vaikų, taip pat pašalinkite visus ten esančius daiktus.
- ▶ Funkcinės dalis, ypač konstrukcinius saugos elementus leidžiama keisti tik specialistui.

### 3.2 Vartų būklės patikrinimas

- ▶ Vizualiai patikrinkite bendrąją vartų būklę, visų konstrukcinių elementų ir saugos įtaisų komplektaciją, būklę ir veikimą.
- ▶ Patikrinkite visus tvirtinimo elementus, ar jie gerai pritvirtinti. Jei reikia, priveržkite varžtus.

### 3.3 Vartų tempimo spyruoklės įtempimo patikrinimas

Žr. 2 skyrių „Montavimas ir eksploatacijos pradžia“.

### 3.4 Vartų tempimo spyruoklių pakeitimas

- ▶ Leiskite, kad maždaug po 20 000 vartų aktyvinimų specialistas pakeistų vartų tempimo spyruokles.

To reikia, esant maždaug:

Vartų aktyvinimas per dieną	Laikotarpis
iki 5	kas 12 metų
6 – 10	kas 7 metų
11 – 15	kas 4 metų
16 – 35	kas 2 metų
virš 35	kasmet

### 3.5 Prispaudimo ritinėlių, skriemulio ir vielinių lynų patikrinimas

- ▶ Nuvalykite prispaudimo ritinėlius, skriemulį ir kaištį.
- ▶ Patikrinkite, ar ritinėliai nesusidėvėjo. Jei ritinėliai stipriai susidėvėję arba pažeisti, leiskite juos pakeisti specialistui.
- ▶ Sutepkite skriemulio kaištį lašu įprastos alyvos (žr. 8.5 pav.).
- ▶ Patikrinkite, ar vieliniai lynai neįtrūkę ir nepažeisti. Pažeistus vielinius lynus leiskite pakeisti specialistui.

### 3.6 Grandinės įtempimo patikrinimas (5.2/9.3 pav.)

- ▶ Pagal 5.2/9.3 pav. patikrinkite, kaip įtempta grandinė. Jei reikia, sureguliuokite grandinės įtempimą, išlygiuodami grandinės korpusą.

### 3.7 Priedai

- Kad užtikrintumėte geresnę kokybę, saugą, patikimumą ir ilgaamžiškumą, naudokite tik garažo vartams skirtas originalias dalis.
- Naudokite tik garažo vartams skirtas pavaras pagal EN 13241-1. Tuo metu atkreipkite dėmesį į atskirus pavaros gamintojo montavimo ir valdymo nurodymus. Išaktyvinkite užraktą.

## 4 Valymas ir priežiūra

Susukamų vartų konstrukcija atitinka šiuolaikinės technikos reikalavimus. Įspaudimai ir susidėvėjimas, ypač ties viršutiniais profiliais, atsiranda dėl konstrukcijos ir todėl yra neišvengiami. Tačiau tai nėra pagrindas reklamacijai pateikti.

- ▶ Kad išvengtumėte susidėvėjimo, reguliariai šalinkite teršalus (pvz., smėlį, dulkes, plastmasės daleles ir t. t.).

### 4.1 Vartų danga

- ▶ Vartų paviršius valykite švariu vandeniu, minkšta kempine ir neutralia, nešveičiančia valymo priemone.

### 4.2 Spyna

- ▶ Naudokite tik specialias profilinių cilindrų priežiūros priemones iš specializuotos prekybos. Nenaudokite alyvos arba grafito.

### 4.3 Duomenų skydelis

- ▶ Nuvalykite duomenų skydelį. Jis visada turi būti gerai įskaitomas.

## **5 Pagalba, iškilus veikimo sutrikimams**

### **Esant sunkiai eigai ir kitiems sutrikimams:**

- ▶ patikrinkite visas funkcines dalis. Tam atkreipkite dėmesį į 3 skyrių „Tikrinimas ir techninis aptarnavimas“;
- ▶ iškilus neaiškumams, kreipkitės į specialistą.

## **6 Išmontavimas**

Tik kvalifikuoti specialistai gali išmontuoti vartus ir juos tinkamai utilizuoti.

## Sisukord

<b>1</b>	<b>⚠ Ohutusjuhised.....</b>	<b>71</b>
1.1	Spetsialistid .....	71
1.2	Kasutatud hoiatusmärgid ja sümbolid .....	71
1.3	Otstarbekohane kasutamine.....	72
1.4	Üldised ohutusjuhised .....	72
<b>2</b>	<b>Paigaldus ja kasutuselevõtt.....</b>	<b>72</b>
2.1	Ohutusjuhised.....	72
2.2	Paigaldus.....	72
2.2.1	Kruvi eemaldamine .....	72
2.3	Kasutuselevõtt .....	72
2.3.1	Ukse tõmbevedrude pinge kontrollimine (pilt 8.7).....	72
2.4	Kasutamine.....	73
<b>3</b>	<b>Kontroll ja hooldus .....</b>	<b>73</b>
3.1	Ohutusjuhised.....	73
3.2	Ukse seisundi kontrollimine.....	73
3.3	Ukse tõmbevedrude pinge kontrollimine.....	73
3.4	Ukse tõmbevedrude välja vahetamine .....	73
3.5	Rullikute, rulljuhiku ja trosside kontrollimine.....	73
3.6	Keti pinge kontrollimine (pilt 5.2/9.3).....	73
3.7	Lisatarvikud .....	73
<b>4</b>	<b>Puhastamine ja hooldus.....</b>	<b>73</b>
4.1	Ukseleht.....	73
4.2	Lukk.....	73
4.3	Andmeplaat .....	73
<b>5</b>	<b>Abi talitlushäirete korral.....</b>	<b>73</b>
<b>6</b>	<b>Demonteerimine .....</b>	<b>73</b>



Piltidega osa ..... 97



Piltidega osa – ajami  
tagantjärele paigaldamine..... 115

Hoolitsege selle eest, et käesolev juhend jääks ukse  
käitaja kätte!

### Lugege juhend läbi ja järgige seda.

Juhend annab Teile vajalikku informatsiooni  
garaažiukse ohutuks paigaldamiseks, kasutamiseks  
ning õigeks hooldamiseks.

Hoidke juhend ja garantiiraamat koos  
vastavusdeklaratsiooniga hoolikalt alles  
Kirjutage ukse seerianumber (vaata andmeplaat)  
ülesse.

Seeria nr: .....

## 1 ⚠ Ohutusjuhised

**Kahjud, mis on põhjustatud käesoleva juhendi ja  
ohutusjuhiste ignoreerimisest, vabastavad tootja  
vastutusest.**

### 1.1 Spetsialistid

Laske ukse paigaldus, kasutuselevõtt ja hooldus  
teostada spetsialistil (kompetentne isik normi  
EN 12635 mõistes) käesoleva juhendi järgi. Seejuures  
tuleb järgida normide EN 12604 ja EN 12635 nõudeid.

### 1.2 Kasutatud hoiatusmärgid ja sümbolid

Spetsiaalsed ohutusjuhised on ära toodud vastavalt  
vajalikes kohtades. Nad on tähistatud järgmiste  
sümbolite ja märkidega.

	Üldine hoiatussümbol tähistab ohtu, mille tulemusena võivad inimesed <b>vigastada või surma</b> saada.
	<b>HOIATUS</b>
	Tähistab ohtu, mis võib põhjustada surma või raskeid vigastusi.
	<b>ETTEVAATUST</b>
	Tähistab ohtu, mis võib põhjustada kergeid või keskmisi vigastusi.
	<b>TÄHELEPANU</b>
	Tähistab ohtu, mille tulemusena võib toode <b>kahjustada saada või hävida.</b>



Oluline märkus materiaalsete kahjude  
vältimiseks



Lubatud järjestus või tegevus



Lubamatu järjestus või tegevus



Vaata tekstiosa (nt punkt 2.2.1)



Vaata juhtsüsteemi või täiendavate  
elektriliste käituselementide  
paigaldusjuhendit

Käesoleva dokumendi paljundamine, müümine ja selle sisu edastamine  
on keelatud, kui ei ole meelepoolselt ühest luba. Selle rikkumisel tuleb  
hüvitada meile tekitatud kahju. Kõik õigused patendi, kaubamärgi või  
tunnuse sissekande tegemiseks reserveeritud. Jätame omale õiguse  
teha muudatusi.



Löögioht



Ajam ühendatud



Ajam lahti ühendatud



Komponent aeglaselt



Kontrollimine



Keerake kruvid lõdvalt kinni



Keerake kruvid tugevalt kinni



Komponentide/pakendi utiliseerimine

### 1.3 Otstarbekohane kasutamine

- Garaažiuks on mõeldud üksnes erakasutuseks. Kui soovite ust kasutada äri- või tööstushoonel, siis tuleb eelnevalt kontrollida, kas see on vastavate kohalike ja rahvusvaheliste nõuete kohaselt lubatav.
- Garaažiust võib kasutada välisseinas, ta avaneb ja sulgub vertikaalselt.
- Garaažiust saab avada käsitsi ja ta saab ka varustada ajamiga.

### 1.4 Üldised ohutusjuhised

- Hoidke ukse liikumisala alati vabana. Tagage, et ukse avamise või sulgemise ajal ei asuks ega viibiks ukse liikumisalas esemeid ega inimesi, eriti aga lapsi.
- Ärge kunagi tõstke uksemehhanismi abil asju või inimesi.
- Ärge muutke ega eemaldage seadme komponentel! Sest nii võite rikkuda oluliste turvakomponentide tööfunktsiooni. Kasutage üksnes antud garaažiukse jaoks mõeldud originaalvaruosi.
- Kaitske ust agressiivsete ja söövitavate ainete eest nagu näiteks kivimites või mördis sisalduv salpeeter, happed, leelised, puistesool, agressiivsed viimistlusvahendid või tihendusmaterjalid.
- Tagage juhiksinide alumises osas piisav vee äravool ja ventilatsioon (kuivatamiseks).
- Ukse kasutamine tuulekoormuse korral võib olla ohtlik.

## 2 Paigaldus ja kasutuselevõtt

### 2.1 Ohutusjuhised

#### ⚠ HOIATUS

##### Vigastusteht

Paigaldusel on olemas vigastusteht. Järgige järgmisi juhiseid:



- ▶ Kandke kaitseprille ja kaitsekindaid.



- ▶ Kontrollige koos tootega tarnitud kinnitusvahendite sobivust ehitise konstruktsiooniga. Kasutage ainult sobilikke kinnitusvahendeid.
- ▶ Toestage uks, et ta ei saaks ümber kukkuda.

#### TÄHELEPANU

##### Toote kahjustamise oht

Järgige järgmisi juhiseid:

- ▶ Kaitske ukse komponente, eriti aga rullukse ukselehte, paigaldustööde ajal mustuse ja kahjustuste eest.
- ▶ Kinnitage juhiksinid 6 või siis 8 kruviga kummaltki küljelt. Vastasel juhul ei ole tagatud ukse andmeplaadil ära toodud vastupidavus tuulekoormusele.

### 2.2 Paigaldus

Garaažiukse võib paigaldada seest poolt ava taha või ka ava sisse (vaata pilt V).

Kõik mõõtmed on piltidega osas toodud millimeetrites (mm).

#### 2.2.1 Kruvi eemaldamine

- ▶ Eemaldage laagri küljest kruvi kaheksakantvõlli pikkupidi seadistamiseks.

**Lihtsaks ja ohutuks paigalduseks teostage töösammud hoolikalt vastavalt piltidele 1 kuni 10.1!**

### 2.3 Kasutuselevõtt

#### 2.3.1 Ukse tõmbevedrude pinge kontrollimine (pilt 8.7)

- ▶ Avage uks ja sulgege ta uuesti suvalise kõrguseni. Uks peab igas asendis paigale jääma.

#### ⚠ ETTEVAATUST

##### Ukse tõmbevedrude pinge

Kuna tõmbevedrud on pinges all, siis on nende oskamatul käsitsemisel olemas vigastusteht.

- ▶ Laske ukse tõmbevedrude pinget seadistada spetsialistil vastavalt pildil 8.7 kujutatule.
- ▶ Fikseerige pärast tõmbevedrude pinget seadistamist vedruhoidikud vedrupistikutega.

##### Kui uks vajub selgesti alla poole:

- ▶ Suurendage tõmbevedrude pinget.

**Kui uks kerkib selgesti üles poole:**

- ▶ Vähendage tõmbevedrude pinget.

**2.4 Kasutamine****⚠ HOIATUS****Avamine ja sulgemine**

Ukse liikumisasal viibides on olemas vigastusteoh.

- ▶ Tagage, et ukse avamise või sulgemise ajal ei asuks ega viibiks ukse liikumisasal esemeid ega inimesi, eriti aga lapsi.
- ▶ Ust võib avada ja sulgeda ainult välimise või sisemise käepideme või siis käsiketi abil.
- ▶ Avatud uks tuleb käsiketi abil alati alla kukkumise vastu kindlustada.

Teostage testkäitus ja kontrollige ust vastavalt peatükile 3, *Kontroll ja hooldus*.

Kui uks on paigaldatud ja hooldatud nõuetekohaselt, siis on ta kergesti liikuv, funktsioonikindel ja kergesti kasutatav.

**3 Kontroll ja hooldus****3.1 Ohutusjuhised**

- ▶ Laske iga 6 kuu järel kontrolli- ja hooldustööd teostada spetsialistil käesoleva juhendi järgi.

**⚠ HOIATUS****Ukse liikumine**

Ukse liikumisasal viibides on olemas vigastusteoh.

- ▶ Tagage, et ukse avamise või sulgemise ajal ei asuks ega viibiks ukse liikumisasal esemeid ega inimesi, eriti aga lapsi.
- ▶ Funktsiooniosi, eriti aga ohutusseadiseid võivad välja vahetada ainult spetsialistid.

**3.2 Ukse seisundi kontrollimine**

- ▶ Kontrollige vaatluse teel ukse üldist seisundit ja seda kas kõik ukse komponendid ning ohutusseadised on kompleksed ja kuidas nad toimivad.
- ▶ Kontrollige, et kõik kinnituspunktid oleksid kinni. Vajadusel keerake kruvid uuesti kinni.

**3.3 Ukse tõmbevedrude pinge kontrollimine**

Vaata peatükk 2, *Paigaldus ja kasutuselevõtt*.

**3.4 Ukse tõmbevedrude välja vahetamine**

- ▶ Laske tõmbevedrud ca 20 000 uksekäituse täissaamil spetsialisti poolt välja vahetada. See on vajalik umbes:

Uksekäituse päevas	Ajavahemik
kuni 5	iga 12 aasta järel
6 – 10	iga 7 aasta järel
11 – 15	iga 4 aasta järel
16 – 35	iga 2 aasta järel
üle 35	iga aasta

**3.5 Rullikute, rulljuhiku ja trosside kontrollimine**

- ▶ Puhastage rullikuid, rulljuhikut ja polti.
- ▶ Kontrollige rullikute ja rulli kulumisaset. Laske rullikud või rull spetsialistil välja vahetada, kui need on liialt kulunud või kahjustada saanud.
- ▶ Määrige rulljuhiku polti ühe tilga tavalise määrdeaine/-õliga (vaata pilt 8.5).
- ▶ Otsige trossidelt murdekohti või kahjustusi. Laske kahjustatud trossid spetsialistil välja vahetada.

**3.6 Keti pinge kontrollimine (pilt 5.2/9.3)**

- ▶ Kontrollige keti pingul olekut vastavalt pildil 5.2/9.3 toodule. Vajadusel tuleb ketikorpuse reguleerimise teel keti pinget seadistada.

**3.7 Lisatarvikud**

- Kasutage üksnes antud garaažiuksse jaoks mõeldud originaalosi, et oleks tagatud kõrge kvaliteet, ohutus, usaldusväärsus ja pikk kasutusiga.
- Kasutage üksnes garaažiuksle mõeldud ajamit, mis vastab normile EN 13241-1. Järgige seejuures ajami tootja eraldi paigaldus- ja kasutusjuhendis leiduvaid juhiseid. Ukse mehaaniline lukustus tuleb eemaldada või blokeerida.

**4 Puhastamine ja hooldus**

Rullukse konstruktsioon vastab tänapäevastele tehnilistele võimalustele. Survekohad, eriti ülemistel profiilidel, tulenevad konstruktsioonist ning on vältimatud. Need ei ole reklamatsiooni põhjuseks.

- ▶ Suurendatud kulumise vältimiseks tuleb ust regulaarselt mustusest puhastada.

**4.1 Ukseleht**

- ▶ Puhastage ukse pindu puhta vee, pehme švammi ja neutraalse mittehõõruva puhastusvahendiga.

**4.2 Lukk**

- ▶ Kasutage lukusüdamikel ainult spetsiaalset õli, mille leiate spetsialiseeritud kauplustest. Ärge kasutage õli ega grafiiti.

**4.3 Andmeplaat**

- ▶ Puhastage andmeplaat. See peaks olema alati loetav.

**5 Abi talitlushäirete korral****Ukse raskesti liikumise või muude rikete korral:**

- ▶ Kontrollige kõiki funktsiooniosi. Järgige selleks peatükki 3, *Kontroll ja hooldus*.
- ▶ Kui midagi jääb arusaamatuks, siis pöörduge palun spetsialisti poole.

**6 Demonteerimine**

Laske uks spetsialistil demonteerida ja nõuetekohaselt utiliseerida.

## Satura rādītājs

<b>1</b>	<b>△ Drošības norādījumi.....</b>	<b>74</b>
1.1	Kompetentas personas .....	74
1.2	Lietotās brīdinājuma norādes un simboli.....	74
1.3	Noteikumiem atbilstošs pielietojums.....	75
1.4	Vispārēji drošības norādījumi.....	75
<b>2</b>	<b>Montāža un ekspluatācijas sākšana.....</b>	<b>75</b>
2.1	Drošības norādījumi.....	75
2.2	Montāža.....	75
2.2.1	Skrūves noņemšana .....	75
2.3	Ekspluatācijas uzsākšana.....	75
2.3.1	Vārtu stiepes atsperu spriegojuma pārbaude (8.7. att.) .....	75
2.4	Lietošana .....	76
<b>3</b>	<b>Pārbaude un apkope .....</b>	<b>76</b>
3.1	Drošības norādījumi.....	76
3.2	Vārtu stāvokļa pārbaude.....	76
3.3	Vārtu stiepes atsperu spriegojuma pārbaude.....	76
3.4	Vārtu stiepes atsperu nomaiņa.....	76
3.5	Piespiedējullīša, virzoša rullīša un metāla troses pārbaude .....	76
3.6	Ķēdes spriegojuma pārbaude (5.2./9.3. att.).....	76
3.7	Piederumi.....	76
<b>4</b>	<b>Tīrīšana un kopšana .....</b>	<b>76</b>
4.1	Vārtu vērtne .....	76
4.2	Slēdzene.....	77
4.3	Tehnisko datu plāksnīte .....	77
<b>5</b>	<b>Palīdzība darbības traucējumu gadījumā .....</b>	<b>77</b>
<b>6</b>	<b>Demontāža .....</b>	<b>77</b>
	<b>Attēlu sadaļa.....</b>	<b>97</b>
	<b>Attēlu sadaļa – Piedziņas papildu aprīkošana .....</b>	<b>115</b>

Nodrošiniet, lai šī instrukcija glabātos pie vārtu ekspluatētāja!

### Izlasiet un ņemiet vērā šīs lietošanas instrukcijas norādījumus!

Tajā ir ietverta svarīga informācija par garāžas vārtu drošu montāžu, ekspluatāciju, kā arī profesionālu kopšanu un apkopi.

Rūpīgi uzglabājiet šo instrukciju un garantijas talonu ar atbilstības deklarāciju.

Ierakstiet sērijas numuru (skat. tehnisko datu plāksnīti).

Sērijas numurs: .....

## 1 △ Drošības norādījumi

**Bojājumu gadījumā, kas radušies šīs instrukcijas un drošības norādījumu neievērošanas dēļ, ražotājs ne jebkādas atbildības uzņemšanas ir atbrīvots.**

### 1.1 Kompetentas personas

Montāžas, ekspluatācijas sākšanas un apkopes veikšanu saskaņā ar šīs instrukcijas norādēm uzticiet speciālistam (kompetentai personai atbilstoši standartam EN 12635). Turklāt ir jāievēro standartos EN 12604 un EN 12635 iekļautās prasības.

### 1.2 Lietotās brīdinājuma norādes un simboli

Svarīgās teksta vietās ir sniegti speciāli drošības norādījumi. Tie ir apzīmēti ar šādiem simboliem un signālvārdiem.



Vispārējais brīdinājuma simbols apzīmē apdraudējumu, kas var izraisīt miesas bojājumus vai izraisīt nāvi.

#### △ BRĪDINĀJUMS

Apzīmē apdraudējumu, kas var izraisīt nāvi vai smagus miesas bojājumus.

#### △ IEVĒROT PIESARDZĪBU!

Apzīmē apdraudējumu, kas var izraisīt vieglus vai vidējas pakāpes miesas bojājumus.

#### UZMANĪBU!

Apzīmē apdraudējumu, kas var izraisīt bojājumus izstrādājumā vai pilnībā to sabojāt.



Svarīga norāde, lai novērstu materiālos zaudējumus



Atļautais novietojums vai darbība



Neatļauts novietojums vai darbība



Skat. teksta sadaļu (piem. 2.2.1. att.)

Šīs instrukcijas pavairošana, tās satura realizācija pārdošanas ceļā un izpaušana ir aizliegta, ja vien no ražotāja iepriekš nav saņemta īpaša atļauja. Šī noteikuma neievērošana vainīgajai personai uzliek par pienākumu atbildēt radušos zaudējumus. Visas tiesības attiecībā uz patenta, rūpnieciskā parauga vai šī parauga rūpnieciskā dizaina reģistrāciju rezervētas. Paturam tiesības veikt izmaiņas.



Skatīt speciālu montāžas instrukciju vadības sistēmai vai papildus elektriskajiem vadības elementiem



Grūdienu risks



Piedziņa nobloķēta



Piedziņa atbloķēta



Daļa lēni



Pārbaudīt



Vītņu savienojuma pievilkšana ar roku



Skrūsvienojuma stingra pievilkšana



Daļas/iekpojuma utilizācija

### 1.3 Noteikumiem atbilstošs pielietojums

- Garāžas vārti ir paredzēti izmantošanai vienīgi privātām vajadzībām. Ja vēlaties vārtus izmantot industriālajā sektorā, pirms tam pārbaudiet, vai spēkā esošajos nacionālajos un starptautiskajos priekšrakstos šāda veida vārtu izmantošana ir atļauta.
- Garāžas vārti ir piemēroti izmantošanai ārpus telpām, tie atveras un aizveras vertikāli.
- Garāžas vārtus var darbināt manuāli vai arī aprīkot ar piedziņu.

### 1.4 Vispārēji drošības norādījumi

- Vārtu kustības zonu vienmēr uzturiet brīvu. Pārliecinieties, ka vārtu izmantošanas laikā to kustības zonā neatrodas cilvēki, īpaši bērni, vai priekšmeti.
- Ar vārtu palīdzību necelt ne cilvēkus, ne priekšmetus.
- Neizmainiet un nenoņemiet nekādas vārtu detaļas! Tādējādi jūs varētu izjaukt būtisku drošības detaļu darbību. Izmantojiet vienīgi garāžas vārtiem atbilstošas oriģinālās detaļas.

- Aizsargājiet vārtus no stipras iedarbības un kodīgiem līdzekļiem, piemēram, no salpētra reakcijas, ko izraisa akmeņi vai java, skābes, sārmī, kaisāmais sāls, stipras iedarbības krāsošanas vielas vai blīvēšanas materiāli.
- Nodrošiniet pietiekamu ūdens noteci un ventilāciju (žūšanu) vadības sliežu apakšējā nodalījumā.
- Vārtu darbība vēja iedarbības dēļ var tikt apdraudēta.

## 2 Montāža un ekspluatācijas sākšana

### 2.1 Drošības norādījumi

<b>⚠ BRĪDINĀJUMS</b>	
<b>Savainošanās risks!</b>	
Montāžas laikā pastāv risks gūt miesas bojājumus. Ņemiet vērā šādus norādījumus:	
	▶ Nēsājiet aizsargbrilles un aizsargapavus.
	▶ Atbilstoši konstrukcijas specifikai pārbaudiet piegādes komplektā iekļauto stiprināšanas līdzekļu piemērotību. Izmantojiet tikai piemērotus stiprināšanas līdzekļus.
	▶ Nostipriniet vārtus pret apgāšanos.

<b>UZMANĪBU</b>	
<b>Bojājuma nodarīšana izstrādājumā</b>	
Ņemiet vērā šādus norādījumus:	
▶	Montāžas izpildes laikā aizsargājiet vārtu detaļas, īpaši vārtu vērtņi, no netūrumiem un bojājumiem.
▶	Piestipriniet vadības sliedes, izmantojot 6, resp., 8 skrūves katrā pusē. Pretējā gadījumā nav iespējams garantēt pretestību pret tehnisko datu plāksnītē norādīto vēja slodzi.

### 2.2 Montāža

Garāžas vārtus var uzstādīt no iekšpuses aiz ailes vai ailē (skat. V attēlu).

Visi dati attēlu sadaļā norādīti milimetros.

#### 2.2.1 Skrūves noņemšana

- ▶ Izņemiet skrūvi no gultņa ieliktna astoņkantu vārpstas garuma izlīdzināšanai.

**Lai montāžu veiktu vienkārši un pareizi, rūpīgi izpildiet darbības, kas norādītas 1. līdz 10.1. attēlā.**

### 2.3 Ekspluatācijas uzsākšana

#### 2.3.1 Vārtu stiepes atsperu spriegojuma pārbaude (8.7. att.)

- ▶ Atveriet vārtus un aizveriet tos līdz brīvi izvēlētām augstumam. Vārtiem ir jāturas jebkurā pozīcijā.



**▲ IEVĒROT PIESARDZĪBU****Vārtu stiepes atsperu spriegojums**

Vārtu stiepes atsperu spriegošanas laikā neprofesionālas rīcības gadījumā pastāv miesas bojājumu gūšanas risks.

- ▶ Vārtu stiepes atsperu spriegojuma noregulēšanu uzticiet veikt speciālistam kā norādīts 8.7. attēlā.
- ▶ Pēc stiepes atsperu spriegojuma noregulēšanas nostipriniet atsperu turētājus ar atsperu spraudņiem.

**Ja vārti izteikti slīd uz leju:**

- ▶ palieliniet stiepes atsperu spriegojumu.

**Ja vārti izteikti ceļas uz augšu:**

- ▶ samaziniet stiepes atsperu spriegojumu.

**2.4 Lietošana****▲ BRĪDINĀJUMS****Atvēršana un aizvēršana**

Vārtu kustību zonā pastāv miesas bojājumu gūšanas risks.

- ▶ Pārliecinieties, ka vārtu darbināšanas laikā vārtu kustības zonā neatrodas neviens cilvēks, īpaši bērns, vai priekšmeti.
- ▶ Atveriet un aizveriet vārtus tikai ar ārējo rokturi, iekšējo rokturi vai rokas ķēdi.
- ▶ Atvērtus vārtus vienmēr nodrošiniet ar rokas ķēdi.

Veiciet izmēģinājuma gājienu un pārbaudiet vārtus saskaņā ar 3. *Pārbaude un apkope*.

Ja vārti ir uzstādīti un pārbaudīti profesionāli un pareizi, tie slīd viegli, to lietošana ir droša un vienkārša.

**3 Pārbaude un apkope****3.1 Drošības norādījumi**

- ▶ Vismaz reizi 6 mēnešos atbilstoši šīs instrukcijas norādījumiem uzticiet speciālistam veikt vārtu pārbaudi un apkopi.

**▲ BRĪDINĀJUMS****Vārtu kustība**

Vārtu kustību zonā pastāv miesas bojājumu gūšanas risks.

- ▶ Pārliecinieties, ka vārtu darbināšanas laikā vārtu kustības zonā neatrodas neviens cilvēks, īpaši bērns, vai priekšmeti.
- ▶ Funkcionālās detaļas, īpaši ar vārtu drošību saistītās detaļas, drīkst nomainīt tikai speciālists.

**3.2 Vārtu stāvokļa pārbaude**

- ▶ Veicot vizuālu apskati, pārbaudiet vārtu vispārējo stāvokli, pievēršot uzmanību tam, vai netrūkst nevienas detaļas un drošības mehānisma, kā arī pārbaudiet to stāvokli un efektivitāti.
- ▶ Pārbaudiet, vai neviena no stiprinājuma vietām nav izregulējusies. Vajadzības gadījumā pievelciet skrūves.

**3.3 Vārtu stiepes atsperu spriegojuma pārbaude**

Skat. 2. nodaļu, *Montāža un ekspluatācijas sākšana*.

**3.4 Vārtu stiepes atsperu nomaīņa**

- ▶ Pēc apm. 20 000 vārtu darbināšanas reizēm uzticiet speciālistam vārtu stiepes atsperu nomaīņu.

To nepieciešams veikt, ja:

Vārtu darbināšanas reizes dienā	Laika posms
līdz 5 reizēm	ik pēc 12 gadiem
6 – 10	ik pēc 7 gadiem
11 – 15	ik pēc 4 gadiem
16 – 35	ik pēc 2 gadiem
vairāk kā 35 reizes	reizi gadā

**3.5 Piespiedējullīša, virzošā rullīša un metāla troses pārbaude**

- ▶ Notīriet piespiedējullīšus, virzošo rullīti un aizbīdni.
- ▶ Pārbaudiet rullīšu nodiluma pakāpi. Stipra nolietojuma vai bojājumu gadījumā uzticiet rullīšu nomaīņu speciālistam.
- ▶ Ieeļļojiet virzošā rullīša aizbīdni ar pilienu tirdzniecībā pieejamas iesūcošās eļļas/smēreļļas (skat. 8.5. att.).
- ▶ Pārbaudiet, vai metāla trosēs nav plīsumu vai bojājumu. Bojāto metāla trosu nomaīņu uzticiet speciālistam.

**3.6 Ķēdes spriegojuma pārbaude (5.2./9.3. att.)**

- ▶ Pārbaudiet ķēdes spriegojumu kā redzams 5.2./9.3. attēlā. Vajadzības gadījumā iestatiet ķēdes spriegojumu, noregulējot ķēdes korpusu.

**3.7 Piederumi**

- Izmantojiet vienīgi garāžas vārtiem pielāgotas oriģinālās rezerves daļas, lai nodrošinātu augstu kvalitātes, drošības, stiprības un ilglaičīgas kalpošanas līmeni.
- Izmantojiet tikai tādu piedziņu, kas ir sertificēta izmantošanai šajos garāžas vārtos atbilstoši kvalitātes standartam EN 13241-1. Turklāt ņemiet vērā piedziņas ražotāja sastādītās atsevišķās montāžas un lietošanas instrukciju. Deaktivizējiet abus slēgmehānismus.

**4 Tīrīšana un kopšana**

Rullu vārtu konstrukcija atbilst mūsdienu tehniskajiem standartiem. Iespiedumi un nodilums, it īpaši uz augšējiem profiliem, ir saistīti ar iekārtas konstrukciju un no tiem nav iespējams izvairīties. Tie nevar būt par iemeslu reklamācijas iesniegšanai.

- ▶ Regulāri notīriet netīrumus, lai novērstu paaugstinātu nodilumu.

**4.1 Vārtu vērtne**

- ▶ Vārtu virsmu tīrīšanai izmantojiet tīru ūdeni, mīkstu sūkli un neitrālas iedarbības neabrazīvu tīrīšanas līdzekli.

#### 4.2 Slēdzene

- ▶ Izmantojiet tikai speciālus kopšanas līdzekļus profila cilindriem, kas ir pieejami specializētajās tirdzniecības vietās.

Neizmantojiet eļļu vai grafitu.

#### 4.3 Tehnisko datu plāksnīte

- ▶ Notīriet tehnisko datu plāksnīti.

Tajā norādītajiem datiem vienmēr būtu jābūt skaidri salasāmiem.

### 5 Palīdzība darbības traucējumu gadījumā

**Ja vārti virzās smagnēji vai ir radušies citi traucējumi:**

- ▶ Pārbaudiet visas funkcionālās detaļas. Šajā sakarā ņemiet vērā 3. nodaļu, *Pārbaude un apkope*.
- ▶ Neskaidrību gadījumā vērsieties pie speciālista.

### 6 Demontāža

Vārtu demontāžu un noteikumiem atbilstošu utilizāciju uzticiet speciālistam.

**Pregled sadržaja**

**1**  **Napomene o sigurnosti..... 78**

1.1 Stručnjaci..... 78

1.2 Korištena upozorenja i oznake ..... 78

1.3 Pravilno korištenje ..... 79

1.4 Opće napomene o sigurnosti ..... 79

**2** **Montaža i pokretanje..... 79**

2.1 Sigurnosne upute ..... 79

2.2 Montaža ..... 79

2.2.1 Ukloniti vijke..... 79

2.3 Stavljanje u pogon ..... 79

2.3.1 Provjera vlačnih opruga vrata (slika 8.7)..... 79

2.4 Rukovanje..... 80

**3** **Provjera i održavanje..... 80**

3.1 Sigurnosne upute ..... 80

3.2 Provjera stanja vrata ..... 80

3.3 Provjera vlačnih opruga vrata..... 80

3.4 Obnavljanje vlačnih opruga vrata ..... 80

3.5 Provjeriti potisak, skretnicu i čelično uže..... 80

3.6 Provjera zategnutosti lanca (slika 5.2/9.3)..... 80

3.7 Oprema..... 80

**4** **Čišćenje i njega..... 80**

4.1 Ovjes vrata..... 80

4.2 Brava ..... 80

4.3 Tipska pločica..... 80

**5** **Pomoć pri smetnjama u funkciji..... 80**

**6** **Demontaža ..... 80**

 **Slike ..... 97**

 **Slikovni dio – Naknadna ugradnja pogona ..... 115**

Ako nije drugačije navedeno, prosljeđivanje i umnožavanje ovih dokumenata te korištenje i objavljivanje njihovih sadržaja nije dopušteno. U suprotnom ćete snositi posljedice. Pridržano pravo za slučajju patenta, naputka za korištenje ili unosa uzoraka po izboru. Pridržano pravo izmjena.

Pobrnite se da ova uputa ostane kod korisnika vrata!

**Pažljivo pročitajte i slijedite ove upute.**

Tu ćete naći važne informacije vezane za montažu, pogon te odgovarajuće servisiranje i održavanje garažnih vrata.

Pažljivo sačuvajte ovu uputu i jamstvenu knjižicu s izjavom o usklađenosti.

Unesite serijski broj (vidi tipsku pločicu).

Serijski br.: .....

**1**  **Napomene o sigurnosti**

**Šteta uzrokovana nepoštovanjem ove upute i napomena o sigurnosti proizvođača oslobađaju obveze jamstva.**

**1.1 Stručnjaci**


Montažu, stavljanje u pogon i održavanje vrši stručna osoba (kompetentna osoba sukladno EN 12635) u skladu s ovom uputom. Pri tome treba poštovati norme EN 12604 i EN 12635.

**1.2 Korištena upozorenja i oznake**


Posebne napomene o sigurnosti nalaze se na pojedinim važnim mjestima. Označene su oznakama i riječima koje slijede.



Opći simbol upozorenja označava opasnost, koja može prouzročiti **ozljede ili smrt**.

 **UPOZORENJE**

Označava opasnost koja može prouzrokovati teške ozljede ili smrt.

 **OPREZ**

Označava opasnost koja može prouzrokovati lakše i srednje teške ozljede.

**PAŽNJA**

Označava opasnost koja može prouzrokovati **oštećenje ili uništenje proizvoda**.



važna napomena za izbjegavanje materijalne štete



dopušteni raspored ili djelatnost



nedopušteni raspored ili djelatnost



vidi tekstualni dio (npr. točku 2.2.1)



vidi poseban naputak za montažu upravljača ili eventualno dodatnih električnih upravljačkih elemenata



opasnost od udara



zaključan pogon



otključan pogon



građevinski dio, polako



provjeriti



rukom čvrsto zategnuti vijčani spoj



čvrsto zategnite vijčani spoj



uklanjanje građevinskih dijelova/pakiranja

### 1.3 Pravilno korištenje

- Garažna vrata namijenjena su isključivo za privatno korištenje. Ukoliko vrata želite postaviti u gospodarske prostorije prethodno provjerite da li takvu namjenu dopuštaju važeći nacionalni i međunarodni propisi.
- Garažna vrata se mogu koristiti vani jer se otvaraju i zatvaraju okomito.
- Garažna vrata mogu se pokretati ručno ili su opremljena motorom.

### 1.4 Opće napomene o sigurnosti

- Područje kretanja vrata uvijek mora biti slobodno. Pazite da se za vrijeme rada vrata u njihovoj blizini ne nalaze ljudi, posebno djeca, ili predmeti.
- Vratima nikad nemojte podizati predmete i/ili osobe.
- Ne mijenjajte niti uklanjajte pojedine dijelove! Time bi mogli izbaciti iz funkcije važne sigurnosne dijelove! Koristite isključivo originalne dijelove za garažna vrata.
- Zaštitite vrata od agresivnih i nagrizajućih sredstava, kao npr. od reakcija salitre iz kamena ili žbuke, kiseline, lužine, soli za posipanje cesta, agresivnih premaza ili brtvi.
- Pobrinite se za dovoljno oticanje vode i zračenje (sušenje) u donjem dijelu vodilica.
- Pokretanje vrata pod udarima vjetera može biti opasno.

## 2 Montaža i pokretanje

### 2.1 Sigurnosne upute

#### ⚠ UPOZORENJE

##### Opasnost od ozljeda!

Opasnost od ozljeda pri montaži. Pazite na sljedeće:



- ▶ Nosite zaštitne naočale i zaštitne rukavice.



- ▶ Provjerite da li isporučena pričvršćenja odgovaraju građevinskim okolnostima. Koristite samo odgovarajuća pričvršćenja.
- ▶ Vrata osigurajte od pada.

#### PAŽNJA

##### Oštećenje proizvoda

Pazite na sljedeće:

- ▶ Za vrijeme montaže zaštitite dijelove vrata, a posebice krilo vrata, od onečišćenja i oštećenja.
- ▶ Vodilice sa svake strane pričvrstite sa po 6 odnosno 8 vijaka. U suprotnom nije ostvarena otpornost na vjetar navedena na tipskoj pločici.

### 2.2 Montaža

Garažna vrata se mogu ugraditi unutra iza otvora ili u otvor (vidi sliku V).

Sve mjere dane su u mm u slikovnom dijelu.

#### 2.2.1 Ukloniti vijke

- ▶ Uklonite vijak iz ležišta kako biste izjednačili dužinu šestokutnog valjka.

**Za jednostavnu i sigurnu montažu pažljivo provedite radne korake prikazane na slikama od 1 do 10.1!**

### 2.3 Stavljanje u pogon

#### 2.3.1 Provjera vlačnih opruga vrata (slika 8.7)

- ▶ Otvorite vrata i ponovo ih zatvorite do željene visine. Vrata se moraju zaustaviti u svakom položaju.

#### ⚠ OPREZ

##### Zategnutost vlačnih opruga vrata

Kod nestručnog rukovanja vlačnim oprugama vrata postoji opasnost od ozljeda.

- ▶ Zategnutost vlačnih opruga vrata podešava samo stručna osoba prema slici 8.7.
- ▶ Nakon podešavanja zategnutosti vlačnih opruga osigurajte držač opruga s utikačima opruga.


##### Ako vrata vidljivo kližu:

- ▶ Pojačajte zategnutost opruga.

##### Ako se vrata vidljivo povlače prema gore:

- ▶ Smanjite zategnutost opruga.

**2.4 Rukovanje**

 <b>UPOZORENJE</b>
<p><b>Otvaranje i zatvaranje</b></p> <p>U području kretanja vrata postoji opasnost od ozljeda.</p> <ul style="list-style-type: none"> <li>▶ Pazite da se za vrijeme rada vrata u njihovoj blizini ne nalaze ljudi, posebno djeca, ili predmeti.</li> <li>▶ Otvarajte i zatvarajte vrata isključivo pomoću vanjske ručke, unutarnje ručke ili ručnim lancem.</li> <li>▶ Osigurajte otvorena vrata pomoću ručnog lanca.</li> </ul>


Provedite probni rad i i provjerite vrata sukladno poglavlju 3, *Provjera i održavanje*.

Kad su vrata stručno montirana i provjerena ona se besprijekorno kreću, sigurna su i laka za upravljanje.

**3 Provjera i održavanje**

**3.1 Sigurnosne upute**

- ▶ Provjeru i održavanje trebao bi provoditi stručnjak u skladu s ovom uputom i to minimalno svakih 6 mjeseci.

 <b>UPOZORENJE</b>
<p><b>Kretanje vrata</b></p> <p>U području kretanja vrata postoji opasnost od ozljeda.</p> <ul style="list-style-type: none"> <li>▶ Pazite da se za vrijeme rada vrata u njihovoj blizini ne nalaze ljudi, posebno djeca, ili predmeti.</li> <li>▶ Funkcijske dijelove, a posebno sigurnosne elemente dopušteno je mijenjati isključivo stručnjaku.</li> </ul>

**3.2 Provjera stanja vrata**

- ▶ Pregledajte opće stanje vrata, svih dijelova i sigurnosnih uređaja i utvrdite njihovo stanje i djelotvornost.
- ▶ Prekontrolirajte da li su sva pričvršćenja čvrsta. Po potrebi pritegnite vijke.

**3.3 Provjera vlačnih opruga vrata**

Vidi poglavlje 2, *Montaža i pokretanje*.

**3.4 Obnavljanje vlačnih opruga vrata**

- ▶ Vlačne opruge obnavlja stručna osoba nakon nekih 20 000 ciklusa vrata.

To je nužno kod oko:

Dnevno korištenje vrata	Vremenski period
do 5 puta	svake 12 godine
6 – 10	svake 7 godine
11 – 15	svake 4 godine
16 – 35	svake 2 godine
preko 35	svake godine

**3.5 Provjeriti potisak, skretnicu i čelično uže.**

- ▶ Očistite potisne valjke, skretnicu i zavoranj.
- ▶ Provjerite da li su kotačići istrošeni. Stručna osoba zamijenit će kotačiće ako su isti istrošeni ili oštećeni.
- ▶ Podmažite zavoranj skretnog kotura s malo uobičajenog ulja za podmazivanje (vidi sliku 8.5).
- ▶ Provjerite da li je čelično uže raspucano ili oštećeno. Oštećeno čelično uže zamijenit će stručna osoba.

**3.6 Provjera zategnutosti lanca (slika 5.2/9.3)**

- ▶ Zategnutost lanca provjerite prema slici 5.2/9.3. Po potrebi podesite zategnutost lanca namještanjem kućišta lanca.

**3.7 Oprema**

- Kako biste povećali kvalitetu, sigurnost i trajnost, koristite isključivo originalne dijelove uskladene s garažnim vratima.
- Za garažna vrata koristite pogon dopušten za vrata sukladno EN 13241-1.

**4 Čišćenje i njega**

Konstrukcija rolo vrata sukladna je današnjem stupnju tehnike. Pritisak i habanje, posebice na gornjim profilima, neizbježni su. To nije povod reklamaciji.

- ▶ Redovito uklanjajte prljavštinu kako biste izbjegli oštećivanje.

**4.1 Ovjes vrata**

- ▶ Površine vrata čistite običnom vodom, mekanom spužvom i neutralnim, blagim sredstvom za čišćenje.

**4.2 Brava**

- ▶ Koristite isključivo specijalizirano sredstvo za održavanje profilnog cilindra koje ćete naći u specijaliziranoj trgovini.

Ne koristite ulje ni grafit.

**4.3 Tipska pločica**

- ▶ Očistite tipsku pločicu. Ona uvijek mora biti čitka.

**5 Pomoć pri smetnjama u funkciji**




**Kod teške pokretljivosti ili drugih smetnji:**

- ▶ Provjerite sve funkcijske dijelove. Pri tom obratite pažnju na poglavlje 3, *Provjera i održavanje*.
- ▶ U slučaju nejasnoća molimo obratite se stručnoj osobi.

**6 Demontaža**

Vrata demontira i odstranjuje stručna osoba.

## Sadržaj

<b>1</b>	 <b>Sigurnosna uputstva</b> .....	<b>81</b>
1.1	Stručne osobe .....	81
1.2	Korišćena upozorenja i simboli .....	81
1.3	Upotreba u skladu sa namenom .....	82
1.4	Opšte sigurnosne napomene .....	82
<b>2</b>	<b>Montaža i puštanje u rad</b> .....	<b>82</b>
2.1	Sigurnosne napomene .....	82
2.2	Montaža .....	82
2.2.1	Uklanjanje vijka .....	82
2.3	Puštanje u rad .....	82
2.3.1	Provera zategnutosti zateznih opruga na vratima (slika 8.7) .....	82
2.4	Rukovanje .....	83
<b>3</b>	<b>Probe i održavanje</b> .....	<b>83</b>
3.1	Sigurnosne napomene .....	83
3.2	Provera stanja vrata .....	83
3.3	Provera zategnutosti zateznih opruga na vratima .....	83
3.4	Zamena zateznih opruga na vratima .....	83
3.5	Provera pritiskog kotura, koturače i žičane sajle .....	83
3.6	Provera zategnutosti lanca (slika 5.2/9.3) .....	83
3.7	Dodatna oprema .....	83
<b>4</b>	<b>Pranje i nega</b> .....	<b>83</b>
4.1	Zastor .....	83
4.2	Brava .....	83
4.3	Tablica sa oznakom tipa .....	83
<b>5</b>	<b>Pomoć pri smetnjama u radu</b> .....	<b>84</b>
<b>6</b>	<b>Demontaža</b> .....	<b>84</b>
	<b>Slikovni deo</b> .....	<b>97</b>
	<b>Slikovni deo – nadogradnja motora</b> .....	<b>115</b>

Pobrinite se da ovo uputstvo ostane kod korisnika vrata!

### Pročitajte i obratite pažnju na ovo uputstvo!

Ono Vam daje važne informacije za bezbednu montažu, bezbedan rad i za stručnu negu i održavanje garažnih vrata.

Pažljivo sačuvajte ovo uputstvo i garancijski list zajedno sa izjavom o usklađenosti.

Unesite serijski br. (pogledati tablu na kojoj je označen tip).

Serijski br.: .....

## 1 Sigurnosna uputstva

**Štete nastale usled nepoštovanja ovog uputstva i sigurnosnih uputstava, oslobađaju proizvođača od obaveze odgovornosti.**

### 1.1 Stručne osobe

Neka vam montažu, puštanje u rad i održavanje sprovede stručna osoba (kompetentna osoba prema EN 12635) u skladu sa ovim uputstvom. Pri tome se mora obratiti pažnja na zahteve iz normi EN 12604 i EN 12635.

### 1.2 Korišćena upozorenja i simboli

Specijalna sigurnosna uputstva se nalaze na dotičnim važnim mestima. Ona su označena sa sledećim simbolima i rečima.



Opšti simbol upozorenja označava opasnost, koja može da dovede do **povređivanja ili smrti**.

#### UPOZORENJE

Označava opasnost, koja može da dovede do smrti ili teških povreda.

#### OPREZ

Označava opasnost, koja može da dovede do lakih ili srednje teških povreda.

#### PAŽNJA

Označava opasnost, koja može dovesti do **oštećenja ili uništavanja proizvoda**.



važna napomena radi sprečavanje materijalne štete



dozvoljeni redosled ili radovi



nedozvoljeni redosled ili radovi



pogledati tekstualni deo (npr. tačka 2.2.1)

Dalje prenošenje kao i umnožavanje ovog dokumenta, iskorišćavanje i saopštavanje njegovog sadržaja je zabranjeno, ukoliko drugačije nije izričito odobreno. Suprotni postupci obavezuju na naknadu štete. Sva prava su zadržana za slučaj upisivanja patenta, upotrebe uzoraka ili dizajn uzoraka. Zadržana prava promene.

-  pogledati posebna uputstva za montažu upravljačke kutije ili dodatnih električnih komandnih uređaja
-  opasnost od udarca
-  motor zavravljen
-  motor odbravljen
-  spori deo
-  proveriti
-  čvrsto zategnuti rukom
-  čvrsto zategnuti
-  zbrinjavanje delova/pakovanja

### 1.3 Upotreba u skladu sa namenom

- Garažna vrata su isključivo predviđena za privatnu upotrebu. Ukoliko želite da koristite vrata u industrijskom području, onda prethodno proverite da li važeće nacionalne i internacionalne propise odobravaju takvu vrstu upotrebe.
- Garažna vrata su pogodna za spoljnu upotrebu. Ona se otvaraju i zatvaraju vertikalno.
- Garažna vrata se mogu ručno upravljati ili opremiti sa motorom.




### 1.4 Opšte sigurnosne napomene

- Držite uvek slobodnim područje kretanje vrata. Pobrinite se da se za vreme podizanja i spuštanja vrata u njihovom području kretanja ne nalaze osobe, a pogotovo ne deca niti predmeti.
- Ni u kom slučaju ne podižite vratima osobe ili predmete.
- Nemojte izmeniti ili ukloniti bilo koji deo! Na taj način možete poremetiti funkcionisanje važnih sigurnosnih komponenata. Koristite isključivo originalne rezervne delove koji su usaglašeni sa garažnim vratima.

- Zaštite vrata od agresivnih sredstava koji nagrízaju, kao n.pr. azotnih reakcija kamena ili maltera, kiselina, soli za posipanje, sredstva za bojenje koja deluju agresivno ili dihtung materijali.
- Pobrinite se da ima dovoljan odliv vode i da ima dovoljna ventilacija (sušenje) u donjem području vođica.
- Puštanje u rad vrata pod uticajem vetra može biti opasno.

## 2 Montaža i puštanje u rad

### 2.1 Sigurnosne napomene

 <b>UPOZORENJE</b>	
<b>Opasnost od povreda</b> Prilikom montaže postoji opasnost od povreda. Obratite pažnju na sledeća uputstva:	
	▶ Nosite zaštitne naočare i zaštitne rukavice.
	▶ Proverite da li isporučena pričvrсна sredstva odgovaraju građevinskim datostima. Koristite samo pogodna sredstva za fiksiranje.
	▶ Osigurajte vrata od padanja.

<b>PAŽNJA</b>	
<b>Oštećenje proizvoda</b> Obratite pažnju na sledeća uputstva:	
	▶ Tokom montaže zaštitite delove vrata, a naročito zastor od prljavštine i oštećenja.
	▶ Pričvrstite vođice sa po 6 odn. 8 vijaka na svakoj strani. Inače se ne može zagarantovati opterećenje vetra, koje je navedeno na tablici sa oznakom tipa.

### 2.2 Montaža

Garažna vrata se mogu ugraditi iz unutrašnje strane odpozadi ili u otvor (pogledati sliku V).

U slikovnom delu su sve mere izražene u milimetrima.

#### 2.2.1 Uklanjenje vijaka

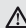
- ▶ Uklonite vijak iz umetak ležaja za izjednačavanje dužine osmougaone osovine.

**Za jednostavnu i bezbednu montažu sprovedite pažljivo radne korake od slike 1 do slike 10.1!**

### 2.3 Puštanje u rad

#### 2.3.1 Provera zategnutosti zateznih opruga na vratima (slika 8.7)

- ▶ Otvorite i zatvorite ponovo vrata do željene visine. Vrata se moraju zadržati u svakoj poziciji.

 <b>PAŽNJA</b>	
<b>Sila zatezanja zateznih opruga na vratima</b> Prilikom nestručnog rukovanja postoji opasnost od povrede posredstvom sile zatezanja na zateznim oprugama.	



- ▶ Neka vam stručna osoba podesi zategnutost zatezних opruga na vratima prema slici 8.7.
- ▶ Nakon podešavanja zategnutosti osigurajte držače opruga sa osiguračima.

#### Ukoliko se vrata značajno spuštaju naniže:

- ▶ povećajte zategnutost zatezних opruga.

#### Ukoliko se vrata značajno povlače naviše:

- ▶ spustite zategnutost zatezних opruga.

### 2.4 Rukovanje

#### ⚠ UPOZORENJE

##### Otvaranje i zatvaranje

U području kretanja vrata postoji opasnost od povrede.

- ▶ Pobrinite se da se za vreme podizanja i spuštanja vrata u njihovom području kretanja ne nalaze osobe, a pogotovo ne deca niti predmeti.
- ▶ Otvarajte i zatvarajte vrata isključivo sa spoljnom, unutrašnjom ručkom ili lancem.
- ▶ Uvek osigurajte otvorena vrata sa lancem.

Sprovedite probni rad i proverite vrata u skladu sa poglavljem 3, *Probe i održavanje*.

Ako su garažna vrata stručno montirana i proverena, onda imaju laki hod, siguran rad i jednostavna su za rukovanje.

## 3 Probe i održavanje

### 3.1 Sigurnosne napomene

- ▶ Najmanje na svakih 6 meseca neka vam radove provere i održavanja sprovede stručna osoba u skladu sa ovim uputstvom.

#### ⚠ UPOZORENJE

##### Kretanje vrata

U području kretanja vrata postoji opasnost od povrede.

- ▶ Pobrinite se da se za vreme podizanja i spuštanja vrata u njihovom području kretanja ne nalaze osobe, a pogotovo ne deca niti predmeti.
- ▶ Zamenu funkcijskih delova, a posebno sigurnosnih delova, smeju vršiti samo stručne osobe.

### 3.2 Provera stanja vrata

- ▶ Vizuelnom kontrolom proverite opšte stanje vrata, svih delova i zaštitnih uređaja na potpunost, stanje i delotvornost.
- ▶ Kontrolišite sve tačke fiksiranja na pričvršćenost. Po potrebi pritegnite vijke.

### 3.3 Provera zategnutosti zatezних opruga na vratima

Pogledati poglavlje 2, *Montaža i puštanje u rad*.

### 3.4 Zamena zatezних opruga na vratima

- ▶ Neka vam nakon oko 20 000 otvaranja i zatvaranja vrata stručna osoba izvrši zamenu zatezних opruga. To je potrebno kod otprilike:

Otvaranja i zatvaranja vrata na dan	Period
do 5 puta	svake 12 godine
6 – 10	svake 7 godine
11 – 15	svake 4 godine
16 – 35	svake 2 godine
preko 35 puta	godišnje

### 3.5 Provera pritiskog kotura, koturače i žičane sajle

- ▶ Očistite pritisne koture, koturaču i klin.
- ▶ Proverite koture na habanje. Neka vam stručna osoba zameni koture prilikom jake istrošenosti ili jakog oštećenja.
- ▶ Podmažite klin koturače pomoću jedne kapi uobičajenog ulja za podmazivanje (vidi sliku 8.5).
- ▶ Proverite žičanu saju na oštećenja ili mesta kidanja. Neka vam zameni stručna osoba pokvarenu žičanu saju.

### 3.6 Provera zategnutosti lanca (slika 5.2/9.3)

- ▶ Proverite zategnutost lanca prema slici 5.2/9.3. Po potrebi podesite zategnutost lanca pomoću centriranja kućišta lanca.

### 3.7 Dodatna oprema

- Koristite isključivo rezervne delove koji su usklađeni sa garažnim vratima, da bi se obezbedio visok nivo kvaliteta, bezbednosti, pouzdanosti i dugotrajnosti.
- Koristite samo motor koji je odobren za garažna vrata u skladu sa EN 13241-1. Pri tome obratite pažnju na odvojeno uputstvo od strane proizvođača motora za montažu i rukovanje motora. Stavite van funkcije zaključavanje.

## 4 Pranje i nega

Konstrukcija rolo vrata odgovara današnjem nivou tehnike. Ulegnuća i habanje, posebno na gornjim profilima, uslovljeni su vrstom konstrukcije i ne mogu se izbeći. Oni nisu razlog za reklamaciju.

- ▶ Uklanjajte redovno prljavštinu da biste sprečili povećano habanje.

### 4.1 Zastor

- ▶ Očistite površine vrata sa čistom vodom, mekim sunderom i sa neutralnim sredstvom za čišćenje bez abrazivnih sredstava.

### 4.2 Brava

- ▶ Koristite samo specijalna sredstva za održavanje profilnog cilindra kupljena u specijalizovanim prodavnicama. Nemojte upotrebljavati ulje ili grafit.

### 4.3 Tablica sa oznakom tipa

- ▶ Očistite tablicu sa oznakom tipa. Ona mora uvek biti jasno čitljiva.

## 5 Pomoć pri smetnjama u radu

### Prilikom teškog hoda ili ostalih smetnji:

- ▶ Proverite sve delove. U tu svrhu obratite pažnju na poglavlje 3, *Probe i održavanje*.
- ▶ Ukoliko imate neke nejasnoće obratite se stručnoj osobi.

## 6 Demontaža

Neka vam stručna osoba demontira i stručno zbrine vrata.

## Πίνακας περιεχομένων

<b>1</b>	<b>⚠ Υποδείξεις ασφαλείας.....</b>	<b>85</b>
1.1	Ειδικοί.....	85
1.2	Χρησιμοποιούμενες προειδοποιήσεις και σύμβολα.....	85
1.3	Ενδεειγμένη χρήση.....	86
1.4	Γενικές υποδείξεις ασφαλείας.....	86
<b>2</b>	<b>Συναρμολόγηση και έναρξη λειτουργίας.....</b>	<b>86</b>
2.1	Υποδείξεις ασφαλείας.....	86
2.2	Συναρμολόγηση.....	86
2.2.1	Αφαιρέστε τη βίδα.....	86
2.3	Εναρξη λειτουργίας.....	87
2.3.1	Έλεγχος τάσης ελατηρίου έλξης πόρτας (εικόνα 8.7).....	87
2.4	Χειρισμός.....	87
<b>3</b>	<b>Έλεγχος και συντήρηση.....</b>	<b>87</b>
3.1	Υποδείξεις ασφαλείας.....	87
3.2	Έλεγχος κατάστασης της πόρτας.....	87
3.3	Έλεγχος τάσης ελατηρίου έλξης πόρτας.....	87
3.4	Αντικατάσταση ελατηρίων έλξης πόρτας.....	87
3.5	Έλεγχος ρολού πίεσης, ρολού με οδηγό κλίσης και συρματόσχοινο.....	87
3.6	Έλεγχος τάσης αλυσίδας (εικόνα 5.2/9.3).....	87
3.7	Αξεσουάρ.....	87
<b>4</b>	<b>Καθαρισμός και φροντίδα.....</b>	<b>88</b>
4.1	Κουρτίνα ρολού.....	88
4.2	Κλειδαριά.....	88
4.3	Πινακίδα κατασκευαστή.....	88
<b>5</b>	<b>Βοήθεια σε περίπτωση βλαβών λειτουργίας.....</b>	<b>88</b>
<b>6</b>	<b>Αποσυναρμολόγηση.....</b>	<b>88</b>
	<b>Εικόνες.....</b>	<b>97</b>
	<b>Εικόνες – Πρόσθετος εξοπλισμός μηχανισμού κίνησης.....</b>	<b>115</b>



Φροντίστε ώστε οι οδηγίες αυτές να βρίσκονται στην κατοχή του χειριστή της πόρτας!

### Διαβάστε και τηρήστε αυτές τις οδηγίες!

Εδώ θα βρείτε σημαντικές πληροφορίες για την ασφαλή συναρμολόγηση και λειτουργία, καθώς και για τη σωστή φροντίδα και συντήρηση της γκαραζόπορτας σας.

Φυλάξτε τις παρούσες οδηγίες και την εγγύηση μαζί με τη δήλωση συμμόρφωσης.

Συμπληρώστε τον αριθμό σειράς (βλ. πινακίδα κατασκευαστή).

Αρ. σειράς: .....

## 1 ⚠ Υποδείξεις ασφαλείας

**Ο κατασκευαστής δεν φέρει καμία ευθύνη για βλάβες, οι οποίες προκλήθηκαν εξαιτίας μη τήρησης αυτών των οδηγιών ή υποδείξεων ασφαλείας.**

### 1.1 Ειδικοί

Αναθέστε την εκτέλεση της συναρμολόγησης, της έναρξης λειτουργίας και της συντήρησης σε κάποιον ειδικό (αρμόδιο άτομο κατά EN 12635) σύμφωνα με τις παρούσες οδηγίες. Θα πρέπει να πληρούνται οι απαιτήσεις των προτύπων EN 12604 και EN 12635.

### 1.2 Χρησιμοποιούμενες προειδοποιήσεις και σύμβολα

Ειδικές υποδείξεις ασφαλείας εμφανίζονται στα εκάστοτε σημαντικά σημεία. Επισημαίνονται με τα παρακάτω σύμβολα και λέξεις επισήμανσης.



Το γενικό σύμβολο προειδοποίησης επισημαίνει έναν κίνδυνο, ο οποίος μπορεί να οδηγήσει σε **τραυματισμούς ή σε θάνατο**.

#### ⚠ ΠΡΟΕΙΔΟΠΟΙΗΣΗ

Επισημαίνει έναν κίνδυνο, ο οποίος μπορεί να οδηγήσει σε θάνατο ή σε βαρύτατους τραυματισμούς.

#### ⚠ ΠΡΟΣΟΧΗ

Επισημαίνει έναν κίνδυνο, ο οποίος μπορεί να οδηγήσει σε μικρής ή μέτριας σοβαρότητας τραυματισμούς.

#### ΠΡΟΣΟΧΗ

Επισημαίνει έναν κίνδυνο, ο οποίος μπορεί να οδηγήσει σε **βλάβη ή καταστροφή του προϊόντος**.



Σημαντική υπόδειξη για την αποφυγή υλικών ζημιών



Επιτρεπόμενη διάταξη ή ενέργεια



Μη επιτρεπόμενη διάταξη ή ενέργεια

Απαγορεύεται η ανατύπωση του παρόντος εγγράφου, η χρήση και η διανομή του περιεχομένου του χωρίς ρητή άδεια. Οι παραβάτες υποχρεούνται σε αποζημίωση. Με την επιφύλαξη παντός δικαιώματος για την περίπτωση διπλώματος ευρεσιτεχνίας, υποδείγματος ή σχεδίου. Με την επιφύλαξη αλλαγών.



Βλ. κείμενο (π.χ. σημείο 2.2.1)



Βλ. ξεχωριστές οδηγίες τοποθέτησης του συστήματος ελέγχου ή των πρόσθετων ηλεκτρικών χειριστηρίων



Κίνδυνος πρόσκρουσης



Μηχανισμός κίνησης ασφαλισμένος



Μηχανισμός κίνησης απασφαλισμένος



Εξάρτημα αργά



Ελέγξτε



Σφίξτε καλά τις βίδες



Βιδώστε καλά



Απορρίψτε το εξάρτημα/συσκευασία

### 1.3 Ενδεδειγμένη χρήση

- Η γκαραζόπορτα αυτή προορίζεται αποκλειστικά για ιδιωτική χρήση. Αν επιθυμείτε να χρησιμοποιήσετε την πόρτα επαγγελματικά, ελέγξτε προηγουμένως αν επιτρέπουν τη χρήση αυτή οι κείμενες εθνικές και διεθνείς διατάξεις.
- Η γκαραζόπορτα είναι κατάλληλη για εξωτερική χρήση, ανοίγει και κλείνει κατακόρυφα.
- Η γκαραζόπορτα μπορεί να είναι χειροκίνητη ή εξοπλισμένη με μηχανισμό κίνησης.




### 1.4 Γενικές υποδείξεις ασφαλείας

- Διατηρείτε πάντα ελεύθερη την περιοχή κίνησης της πόρτας. Βεβαιωθείτε ότι κατά τη διάρκεια του χειρισμού της πόρτας δεν βρίσκεται κανένα άτομο, ιδιαίτερα παιδιά, ή αντικείμενο στην περιοχή κίνησης της πόρτας.
- Ποτέ μην σηκώνετε αντικείμενα ή/και άτομα με την πόρτα.

- Μην τροποποιείτε και μην απομακρύνετε κανένα εξάρτημα! Ειδάλλως, μπορεί να θέσετε εκτός λειτουργίας σημαντικό εξοπλισμό ασφαλείας. Χρησιμοποιείτε αποκλειστικά τα αυθεντικά ανταλλακτικά για την γκαραζόπορτα.
- Προστατεύστε την πόρτα από οξέα και καυστικά μέσα, όπως π.χ. αντιδράσεις νιτρικού νατρίου από λιθοδομές ή κονιάμα, οξέα, βάσεις, αλάτι για τον πάγο, υλικά χρωμάτων οξείας δράσης ή υλικό στεγανοποίησης.
- Φροντίστε για επαρκή αποστράγγιση του νερού και εξαερισμό (ξήρανση) στην κάτω περιοχή των οδηγών.
- Η λειτουργία της πόρτας ενδέχεται να είναι επικίνδυνη όταν φυσούν άνεμοι.

## 2 Συναρμολόγηση και έναρξη λειτουργίας

### 2.1 Υποδείξεις ασφαλείας

 ΠΡΟΕΙΔΟΠΟΙΗΣΗ	
<b>Κίνδυνος τραυματισμού</b>	
Κατά τη συναρμολόγηση υπάρχει κίνδυνος τραυματισμού. Προσέξτε τις παρακάτω οδηγίες:	
	▶ Φοράτε προστατευτικά γυαλιά και γάντια.
	▶ Ελέγξτε την καταλληλότητα των παρεχόμενων μέσων στερέωσης για τα υπάρχοντα δομικά στοιχεία. Χρησιμοποιείτε μόνο κατάλληλα μέσα στερέωσης.
	▶ Ασφαλίστε την πόρτα έναντι πτώσης.

ΠΡΟΣΟΧΗ	
<b>Βλάβες προϊόντος</b>	
Προσέξτε τις παρακάτω οδηγίες:	
▶	Προστατεύετε τα εξαρτήματα της πόρτας, ιδίως την κουρτίνα ρολού, κατά τη διάρκεια της συναρμολόγησης από ακαθαρσίες και ζημιές.
▶	Στερεώστε τους οδηγούς με 6 ή 8 βίδες σε κάθε πλευρά. Διαφορετικά δεν ισχύει το φορτίο ανέμου που αναφέρεται στην πινακίδα κατασκευαστή.

### 2.2 Συναρμολόγηση

Η γκαραζόπορτα μπορεί να τοποθετηθεί από μέσα πίσω από το άνοιγμα ή μέσα στο άνοιγμα (βλ. εικόνα V).

Όλα τα στοιχεία διαστάσεων στις εικόνες είναι σε mm.

#### 2.2.1 Αφαιρέστε τη βίδα

- ▶ Αφαιρέστε τη βίδα από το κουζινέτο για την εξομοίωση του μήκους του οκταγωνικού άξονα.

**Για σωστή και ασφαλή συναρμολόγηση εκτελείτε προσεκτικά τα βήματα εργασίας σύμφωνα με την εικόνα 1 έως 10.1!**

## 2.3 Εναρξη λειτουργίας

### 2.3.1 Έλεγχος τάσης ελατηρίου έλξης πόρτας (εικόνα 8.7)

- ▶ Ανοίξτε την πόρτα και κλείστε την ξανά έως ένα τυχαίο ύψος. Η πόρτα πρέπει να σταματάει σε οποιοδήποτε σημείο.

#### ⚠ ΠΡΟΣΟΧΗ

##### Έλεγχος τάσης ελατηρίου έλξης πόρτας

Εξαιτίας της τάσης του ελατηρίου έλξης της πόρτας σε περίπτωση μη ενδεδειγμένης χρήσης υπάρχει κίνδυνος ατυχήματος.

- ▶ Αναθέτετε τη ρύθμιση της τάσης ελατηρίου έλξης της πόρτας μόνο σε κάποιον ειδικό σύμφωνα με την εικόνα 8.7.
- ▶ Μετά τη ρύθμιση της τάσης του ελατηρίου έλξης ασφαλίστε το συγκρατητήρα του ελατηρίου με κοπίλιες ασφάλισης.

#### Αν η πόρτα κρεμάει εμφανώς προς τα κάτω:

- ▶ Αυξήστε την τάση του ελατηρίου έλξης.

#### Αν η πόρτα τραβιέται εμφανώς προς τα επάνω:

- ▶ Μειώστε την τάση του ελατηρίου έλξης.

## 2.4 Χειρισμός

#### ⚠ ΠΡΟΕΙΔΟΠΟΙΗΣΗ

##### Άνοιγμα και κλείσιμο

Στην περιοχή κίνησης της πόρτας υπάρχει κίνδυνος τραυματισμού.

- ▶ Βεβαιωθείτε ότι κατά τη διάρκεια του χειρισμού της πόρτας δεν βρίσκεται κανένα άτομο, ιδιαίτερα παιδιά, ή αντικείμενο στην περιοχή κίνησης της πόρτας.
- ▶ Ανοίγετε και κλείνετε την πόρτα με το χέρι χρησιμοποιώντας αποκλειστικά με την εξωτερική, την εσωτερική λαβή ή την αλυσίδα χειροκίνησης.
- ▶ Ασφαλίζετε την ανοιχτή πόρτα πάντα με την αλυσίδα χειροκίνησης.

Διεξάγετε μια δοκιμή και ελέγξτε την πόρτα σύμφωνα με το κεφάλαιο 3, Έλεγχος και συντήρηση.

Εφόσον συναρμολογηθεί και ελεγχθεί από ειδικό, η γκαραζόπορτα είναι ευκίνητη, ασφαλής και εύκολη στο χειρισμό.

## 3 Έλεγχος και συντήρηση

### 3.1 Υποδείξεις ασφαλείας

- ▶ Αναθέτετε τον έλεγχο και τη συντήρηση της πόρτας τουλάχιστον κάθε 6 μήνες σε έναν ειδικό σύμφωνα με αυτές τις οδηγίες.

#### ⚠ ΠΡΟΕΙΔΟΠΟΙΗΣΗ

##### Κίνηση πόρτας

Στην περιοχή κίνησης της πόρτας υπάρχει κίνδυνος τραυματισμού.

- ▶ Βεβαιωθείτε ότι κατά τη διάρκεια του χειρισμού της πόρτας δεν βρίσκεται κανένα άτομο, ιδιαίτερα παιδιά, ή αντικείμενο στην περιοχή κίνησης της πόρτας.

- ▶ Τα λειτουργικά μέρη, ιδιαίτερα εξοπλισμός ασφαλείας, επιτρέπεται να αντικαθίστανται μόνο από ειδικούς.

### 3.2 Έλεγχος κατάστασης της πόρτας

- ▶ Ελέγξτε οπτικά τη γενική κατάσταση της πόρτας, όλα τα μέρη και τις διατάξεις ασφαλείας όσον αφορά την πληρότητα, την κατάσταση και τη λειτουργικότητά τους.
- ▶ Ελέγξτε όλα τα σημεία στερέωσης όσον αφορά τη σταθερότητά τους. Αν χρειάζεται, σφίξτε τις βίδες.

### 3.3 Έλεγχος τάσης ελατηρίου έλξης πόρτας

Βλ. κεφάλαιο 2, Συναρμολόγηση και έναρξη λειτουργίας.

### 3.4 Αντικατάσταση ελατηρίων έλξης πόρτας

- ▶ Φροντίστε για την αντικατάσταση των ελατηρίων έλξης της πόρτας από ειδικό μετά από περ. 20.000 χειρισμούς της πόρτας.

Αυτό απαιτείται περίπου σε:

Χειρισμοί πόρτας ανά ημέρα	Χρονικό διάστημα	
έως 5	κάθε	12 έτη
6 – 10	κάθε	7 έτη
11 – 15	κάθε	4 έτη
16 – 35	κάθε	2 έτη
πάνω από 35		ετησίως

### 3.5 Έλεγχος ρολού πίεσης, ρολού με οδηγό κλίσης και συρματόσχοινο

- ▶ Καθαρίστε το ρολό πίεσης, το ρολό με οδηγό κλίσης και το μπουλόνι.
- ▶ Ελέγξτε τα ρολά για φθορά. Σε περίπτωση που υπάρχουν σημάδια έντονης φθοράς ή ζημιών φροντίστε για την αντικατάστασή τους από ειδικό.
- ▶ Λιπάνετε το μπουλόνι του ρολού με οδηγό κλίσης με μια σταγόνα διεισδυτικό/λιπαντικό λάδι του εμπορίου (βλέπε εικόνα 8.5).
- ▶ Ελέγξτε το συρματόσχοινο για ρωγμές ή ζημιές. Σε περίπτωση προβληματικού συρματόσχοινο, φροντίστε για την αντικατάστασή του από ειδικό.

### 3.6 Έλεγχος τάσης αλυσίδας (εικόνα 5.2/9.3)

- ▶ Ελέγξτε την τάση της αλυσίδας σύμφωνα με την εικόνα 5.2/9.3. Αν χρειάζεται, ρυθμίστε την τάση της αλυσίδας με ευθυγράμμιση του περιβλήματος της αλυσίδας.

### 3.7 Αξεσουά

- Χρησιμοποιείτε αποκλειστικά τα αυθεντικά ανταλλακτικά για την γκαραζόπορτα, προκειμένου να διασφαλίσετε τις υψηλές αποδόσεις όσον αφορά την ποιότητα, την ασφάλεια, την αξιοπιστία και την ανθεκτικότητα.
- Χρησιμοποιείτε μόνο εγκεκριμένο μηχανισμό κίνησης για την γκαραζόπορτα σύμφωνα με το EN 13241-1. Στην περίπτωση χρήσης μηχανισμού κίνησης, τηρείτε τις οδηγίες συναρμολόγησης και χειρισμού του αντίστοιχου κατασκευαστή. Θέστε εκτός λειτουργίας την ασφάλιση.

## 4 Καθαρισμός και φροντίδα

Η κατασκευή της πόρτας-ρολό έγινε με βάση τις τελευταίες εξελίξεις της τεχνολογίας. Βαθουλώματα και αμυξές, ιδίως στα επάνω προφίλ, εξαρτώνται από τον τύπο κατασκευής και είναι αναπόφευκτα. Δεν αποτελούν αιτία παραπόνου.

- ▶ Για την αποφυγή εκτεταμένων φθορών, απομακρύνετε συχνά τις ακαθαρσίες.

### 4.1 Κουρτίνα ρολού

- ▶ Καθαρίζετε τις επιφάνειες της πόρτας με καθαρό νερό και μαλακό σφουγγάρι με ένα ουδέτερο καθαριστικό του εμπορίου, που δεν έχει λειαντικές ιδιότητες.

### 4.2 Κλειδαριά

- ▶ Χρησιμοποιείτε μόνο ειδικά προϊόντα περιποίησης για τα προφίλ κυλίνδρων.

Μην χρησιμοποιείτε λάδι ή γραφίτη.

### 4.3 Πινακίδα κατασκευαστή

- ▶ Καθαρίζετε την πινακίδα κατασκευαστή.

Θα πρέπει να είναι πάντα ευανάγνωστη.

## 5 Βοήθεια σε περίπτωση βλαβών λειτουργίας

**Σε περίπτωση δυσκολίας στην κίνηση ή άλλων βλαβών:**

- ▶ Ελέγξτε όλα τα μέρη λειτουργίας. Προσέξτε σχετικά το κεφάλαιο 3, *Έλεγχος και συντήρηση*.
- ▶ Σε περίπτωση ασαφειών, απευθυνθείτε σε κάποιον ειδικό.

## 6 Αποσυναρμολόγηση

Αναθέστε την αποσυναρμολόγηση και την αποκομιδή της πόρτας σε κάποιον ειδικό.

## Cuprins

<b>1</b>	<b>⚠ Măsurile de siguranță</b> .....	<b>89</b>
1.1	Persoane de specialitate .....	89
1.2	Avertismente și simboluri folosite .....	89
1.3	Utilizare conform destinației .....	90
1.4	Măsurile generale de siguranță .....	90
<b>2</b>	<b>Montajul și punerea în funcțiune</b> .....	<b>90</b>
2.1	Indicații pentru siguranță .....	90
2.2	Montaj .....	90
2.2.1	Îndepărtați șurubul .....	90
2.3	Punere în funcțiune .....	90
2.3.1	Testați tensiunea arcurilor de tracțiune a ușii ( imaginea 8.7) .....	90
2.4	Operare .....	91
<b>3</b>	<b>Verificare și Întreținere</b> .....	<b>91</b>
3.1	Indicații pentru siguranță .....	91
3.2	Verificați starea ușii .....	91
3.3	Testați tensiunea arcurilor de tracțiune a ușii .....	91
3.4	Schimbarea arcurilor .....	91
3.5	Verificați presiunea, rola de ghidare și frânghia roții .....	91
3.6	Verificați gradul de întindere al lanțului ( imaginea 5.2/9.3) .....	91
3.7	Accesorii .....	91
<b>4</b>	<b>Curățare și îngrijire</b> .....	<b>91</b>
4.1	Cortina ușii .....	91
4.2	Încuietorea .....	91
4.3	Plăcuța de fabricație .....	92
<b>5</b>	<b>Ajutor în cazul defecțiunilor de funcționare</b> .....	<b>92</b>
<b>6</b>	<b>Demontare</b> .....	<b>92</b>



Partea ilustrată .....

97



Partea ilustrată – Reechiparea  
sistemului de acționare .....

115

Vă rugăm să vă asigurați ca aceste instrucțiuni rămân la operatorul ușii!

### Citiți și respectați aceste instrucțiuni!

Ele vă oferă informații importante pentru montajul lipsit de pericole și o utilizare sigură, cât și pentru o îngrijire și o întreținere corectă a ușii de garaj.

Păstrați aceste instrucțiuni împreună cu caietul de garanție și declarația de conformitate cu grijă.

Notați numărul de serie (vezi placa cu date).

Nr. serie.: .....

## 1 ⚠ Măsurile de siguranță

**Deteriorări cauzate de nerespectarea acestor instrucțiuni și a măsurilor de siguranță îl vor exonera pe producător de orice responsabilitate.**

### 1.1 Persoane de specialitate

În acest sens trebuie respectate cerințele normelor EN 12604 și EN 12635.

### 1.2 Avertismente și simboluri folosite

Măsurile speciale de siguranță trebuie respectate în locuri importante. Acestea sunt marcate cu următoarele simboluri și avertismente.



Simbolul general de atenționare desemnează un pericol care poate provoca **răniri sau decesul**.

#### ⚠ AVERTISMENT

Indică un pericol care ar putea provoca decesul, sau răniri grave.

#### ⚠ ATENȚIE

Indică un pericol, care ar putea provoca răniri ușoare, sau moderate.

#### ATENȚIE

Indică un pericol care poate duce la **avarierea sau distrugerea produsului**.



indicații importante în vederea evitării daunelor materiale



dispunere și activitate permisă



dispunere și activitate nepermisă



vezi fragmentul de text  
(de ex. punctul 2.2.1)



vezi instrucțiunile separate de montaj ale tabloului de comandă, respectiv ale celorlalte elemente electrice de manevrare

Transferul către terți a prezentului document cât și multiplicarea acestuia, comercializarea cât și dezvăluirea conținutului acestuia sunt interzise atât timp cât nu ați obținut o aprobare expresă în acest sens. Contravențiile vă vor obliga la plata de despăgubiri. Toate drepturile referitoare la înregistrarea brevetului, a modelului de utilitate sau a modelului industrial sunt rezervate. Ne rezervăm dreptul de a efectua modificări.





pericol de închidere



sistem de acționare blocat



sistem de acționare deblocat



elementului de construcție încet



verificarea



strângeți ferm șuruburile



strângeți bine șuruburile



neutralizarea elementului de construcție/ a ambalajului

### 1.3 Utilizare conform destinației

- Ușa de garaj este destinată exclusiv uzului personal. Dacă doriți să utilizați ușa în scopuri comerciale, verificați în păreabil dacă normele naționale și internaționale în vigoare vă permit acest lucru.
- Ușa de garaj este destinată utilizării în exterior, aceasta se deschide și se închide pe verticală.
- Ușa de garaj poate fi acționată manual sau poate fi dotată cu un sistem de acționare.

### 1.4 Măsurile generale de siguranță

- Păstrați zona de mișcare a porții mereu liberă. Asigurați-vă că în timpul acționării ușii în zona de mișcare a ușii nu se află nicio persoană, în special copii sau obiecte.
- Nu ridicăți niciodată persoane sau greutăți cu ajutorul porții.
- Nu îndepărtați sau modificați piese de asamblare! Prin aceasta puteți scoate din funcțiune componente importante de siguranță. Utilizați în exclusivitate piese originale destinate ușii de garaj.
- Protejați ușa de influența agenților dăunători și agresivi, ca de ex. reacția acidului azotic asupra pietrei și a mortarului, acizi, leșii, sare împrăștiată, materiale de zăgărit sau de etanșat cu efecte agresive.
- Asigurați o scurgere suficientă a apei și aerisire (uscare) în partea inferioară a șinelor de ghidare.
- Operarea ușii pe vânt poate fi periculoasă.

## 2 Montajul și punerea în funcțiune

### 2.1 Indicații pentru siguranță

#### ⚠ AVERTISMENT

##### Pericol de rănire

În timpul montării există pericolul de accidentare. Respectați următoarele indicații:



- ▶ Purtați ochelari și mănuși de protecție.



- ▶ Verificați potrivirea elementelor de fixare livrate conform cu situația construcției existente. Utilizați numai mijloace de fixare adecvate.

- ▶ Asigurați ușa împotriva prăbușirii

#### ATENȚIE

##### Deteriorarea produsului

Respectați următoarele indicații:

- ▶ Protejați părțile constructive ale ușii, în mod special părțile exterioare ale blindajului pe timpul montajului, pentru a le feri de murdărire și deteriorări.
- ▶ Fixați șinele de ghidare cu câte 6 respectiv 8 șuruburi pe fiecare parte. Presiunea vântului indicată pe placa cu date nu va putea fi în caz contrar împiedicată.

### 2.2 Montaj

Ușa de garaj poate fi montată din interior în spatele deschizăturii sau în deschizătură (vezi imaginea V).

Toate datele dimensionale din partea cu figuri sunt în mm.

#### 2.2.1 Îndepărtați șurubul

- ▶ Îndepărtați șurubul din locașul acestuia pentru egalarea lungimii arborelui octogonal.

**Pentru un montaj simplu și sigur efectuați operațiunile conform imaginilor 1 până la 10.1 cu atenție!**

### 2.3 Punere în funcțiune

#### 2.3.1 Testați tensiunea arcurilor de tracțiune a ușii (imaginea 8.7)

- ▶ Deschideți ușa și închideți-o până la înălțimea dorită. Ușa trebuie să rămână suspendată în orice poziție.

#### ⚠ ATENȚIE

##### Tensiunea arcurilor de tracțiune a ușii

În cazul unei manevrări necorespunzătoare există pericolul de accidentări cauzate de către tensiunea arcurilor de tracțiune ale ușii.

- ▶ Tensiunea arcurilor de tracțiune ale ușii va fi reglată numai de către o persoană de specialitate conform imaginii 8.7.
- ▶ După reglarea tensiunii arcurilor de tracțiune asigurați suportul acestora cu ștecherul arc.

**Atunci când ușa cedează în mod vizibil în jos:**

- ▶ Creșteți tensiunea arcurilor de tracțiune.

**Atunci când ușa trage în sus în mod vizibil:**

- ▶ Reduceți tensiunea arcurilor de tracțiune.

**2.4 Operare****⚠ AVERTISMENT****Deschidere și închidere**

În zona de mișcare a ușii există pericolul de accidentări.

- ▶ Asigurați-vă că în timpul acționării ușii în zona de mișcare a ușii nu se află nicio persoană, în special copii sau obiecte.
- ▶ Deschideți și închideți ușa folosind exclusiv mânerul exterior, mânerul interior sau lanțul manual.
- ▶ Asigurați ușa deschisă întotdeauna cu ajutorul lanțului manual.

Efectuați o cursă de probă și verificați ușa conform capitolului 3, *Verificare și Întreținere*.

Montată profesional și verificată, ușa de garaj se mișcă ușor, este sigură și simplă de operat.

**3 Verificare și Întreținere****3.1 Indicații pentru siguranță**

- ▶ Însărcinați o persoană de specialitate cu testarea și întreținerea acestei ușii o dată la 6 luni conform acestei introduceri.

**⚠ AVERTISMENT****Ciclul de funcționare al ușii**

În zona de mișcare a ușii există pericolul de accidentări.

- ▶ Asigurați-vă că în timpul acționării ușii în zona de mișcare a ușii nu se află nicio persoană, în special copii sau obiecte.
- ▶ Componentele funcționale, îndeosebi cele de siguranță, pot fi înlocuite doar de către persoane specializate.

**3.2 Verificați starea ușii**

- ▶ Verificați din ochi starea generală a ușii, toate piesele componente și echipamentul de siguranță și funcționarea acestora.
- ▶ Controlați toate punctele de fixare. Dacă este nevoie, strângeți șuruburile.

**3.3 Testați tensiunea arcurilor de tracțiune a ușii**

Vezi capitolul 2, *Montajul și punerea în funcțiune*.

**3.4 Schimbarea arcurilor**

- ▶ După aproximativ 20 000 de utilizări ale ușii, arcurile acestora trebuie înlocuite de către o persoană de specialitate.

Acest fapt este necesar la aproximativ:

Utilizări ale ușii pe zi	interval de timp
până la 5	o dată la 12 ani
6 – 10	o dată la 7 ani
11 – 15	o dată la 4 ani
16 – 35	o dată la 2 ani
peste 35	anual

**3.5 Verificați presiunea, rola de ghidare și frânghia roții**

- ▶ Curățați rolele de presare, rolele de ghidare și bolțurile.
- ▶ Verificați uzura roților. În cazul uzurii sau deteriorării acestora, înlocuiți-le prin intermediul unei persoane de specialitate.
- ▶ Ungeți bolțul rolei de ghidare cu o picătură de ulei lubrifiant din comerț (vezi imaginea 8.5).
- ▶ Verificați uzura frânghia roții în vederea depistării de rupturi sau deteriorări. În cazul unor frângii deteriorate, înlocuiți-le prin intermediul unei persoane de specialitate.

**3.6 Verificați gradul de întindere al lanțului (imaginea 5.2/9.3)**

- ▶ Controlați gradul de întindere al lanțului conform imaginii 5.2/9.3. Dacă este cazul, reglați-l în funcție de carcasa lanțului.

**3.7 Accesorii**

- Utilizați în exclusivitate piese originale destinate ușii de garaj pentru a atinge înaltul nivel calitativ, de siguranță, fiabilitate și durabilitate.
- Utilizați un sistem de acționare admis pentru ușii de garaj conform EN 13241-1. Respectați instrucțiunile separate de montare și operare ale producătorului sistemului de acționare. Scoateți zăvoarele din funcțiune.

**4 Curățare și Îngrijire**

Construcția porților tip rulou corespunde nivelului actual al tehnicii. Locurile unde se formează presiuni și frecări, în special la profilele superioare, sunt condiționate constructiv și inevitabile. Acestea nu reprezintă motiv de reclamație.

- ▶ Pentru a evita frecări mărite îndepărtați periodic murdăria.

**4.1 Cortina ușii**

- ▶ Curățați suprafețele ușii cu apă limpede, un burete moale și un detergent neutru, fără mijloace abrazive.

**4.2 Încuietoearea**

- ▶ Folosiți numai materiale speciale de curățare din comerț pentru cilindrii profilați.

Nu folosiți uleiuri și grafit.

#### **4.3 Plăcuța de fabricație**

- ▶ Curățați plăcuța de tip.

Aceasta trebuie să fie mereu lizibilă.

### **5 Ajutor în cazul defecțiunilor de funcționare**



#### **În cazul deschiderii greoaie sau a altor defecțiuni:**

- ▶ Verificați toate elementele funcționale. Pentru aceasta respectați capitolul 3, *Verificare și Întreținere*.
- ▶ În cazul unor neclarități, vă rugăm să vă adresați unei persoane de specialitate.

### **6 Demontare**

Ușa va fi demontată de către o persoană de specialitate și va fi eliminată în mod corespunzător.

## Съдържание

<b>1</b>	<b>⚠ Указания за безопасност .....</b>	<b>93</b>
1.1	Компетентни лица .....	93
1.2	Използвани предупреждения и символи .....	93
1.3	Употреба по предназначение .....	94
1.4	Общи указания за безопасност .....	94
<b>2</b>	<b>Монтаж и пускане в експлоатация .....</b>	<b>94</b>
2.1	Указания за безопасност .....	94
2.2	Монтаж .....	94
2.2.1	Отстраняване на винта .....	94
2.3	Пускане в експлоатация .....	95
2.3.1	Проверяване степента на опъване на разтегателните пружини на вратата (фиг. 8.7) .....	95
2.4	Обслужване .....	95
<b>3</b>	<b>Контрол и поддръжка .....</b>	<b>95</b>
3.1	Указания за безопасност .....	95
3.2	Проверяване състоянието на вратата .....	95
3.3	Проверяване степента на опъване на разтегателните пружини на вратата .....	95
3.4	Подмяна на разтегателните пружини на вратата .....	95
3.5	Проверете притискащите ролки, обръщащата ролка и телените въжета .....	95
3.6	Проверяване степента на опъване на веригата (фиг. 5.2/9.3) .....	96
3.7	Принадлежности .....	96
<b>4</b>	<b>Почистване и поддръжка .....</b>	<b>96</b>
4.1	Платно .....	96
4.2	Брава .....	96
4.3	Типова табелка .....	96
<b>5</b>	<b>Помощ при смущения във функциите .....</b>	<b>96</b>
<b>6</b>	<b>Демонтаж .....</b>	<b>96</b>
	<b>Част с фигури .....</b>	<b>97</b>
	<b>Част с фигури – допълнително оборудване на задвижването .....</b>	<b>115</b>

Погрижете се, тази инструкция да остане при потребителя на вратата!

### Прочетете и вземете под внимание настоящата инструкция!

Тя съдържа важна информация за безопасния монтаж, експлоатацията и компетентната инспекция и поддръжка на гаражната врата. Съхранявайте грижливо тази инструкция и гаранционната книжка с декларацията за съответствие.  
Впишете серийния No. (виж типовата табелка).  
Сериен No.: .....

## 1 ⚠ Указания за безопасност




**Производителят не носи отговорност за щети, възникнали поради неспазване на тази инструкция и на указанията за безопасност.**

### 1.1 Компетентни лица

Оставете монтажът, пускането в експлоатация и техническата поддръжка да бъдат извършени от вещо лице (компетентно лице съгласно EN 12635) в съответствие с настоящата инструкция. При това трябва да се вземат предвид изискванията на нормите EN 12604 и EN 12635.

### 1.2 Използвани предупреждения и символи

На съответно важните места са поставени специални указания за безопасност. Те са обозначени със следните символи и сигнални думи.

	Общоприетият символ за предупреждение обозначава опасност, която може да доведе до <b>телесни наранявания или смърт</b> .
	<b>ПРЕДУПРЕЖДЕНИЕ</b>
	Обозначава опасност, която може да доведе до смърт или тежки телесни наранявания.
	<b>ВНИМАНИЕ</b>
	Обозначава опасност, която може да доведе до леки или средни телесни наранявания.
	<b>ВНИМАНИЕ</b>
	Обозначава опасност, която може да доведе до <b>повреждане или унищожаване на продукта</b> .



Важно указание за избягване на материални щети



Допустимо разположение или дейност



Недопустимо разположение или дейност



Виж текстовата част (напр. точка 2.2.1)

Предаването и размножаването на този документ, използването и оповестяването на неговото съдържание са забранени, освен ако не е налице изрично разрешение за това. Нарушаването на тази забрана поражда задължение за обезщетение. Всички права за регистрация на патент, полезен модел или промишлен дизайн са запазени. Правото за нанасяне на промени се запазва.



Виж специалното монтажно ръководство за управлението, респ. допълнителните електрически командни елементи



Опасност от удар



Задвижването е блокирано



Задвижването е освободено



Компонентът трябва да бъде бавно



проверен



Затегнете връзката на ръка



Затегнете връзката докрай



Отстранете елемента/опаковката

### 1.3 Употреба по предназначение

- Гаражната врата е предвидена само за частно ползване. Ако желаете да използвате вратата в промишления сектор, най-напред проверете дали валидните национални и международни разпоредби допускат такова приложение.
- Гаражната врата е пригодена за приложение на открито, тя се отваря и затваря вертикално.
- Гаражната врата може да се задейства ръчно или да се оборудва със задвижване.



### 1.4 Общи указания за безопасност

- Поддържайте областта на движение на вратата винаги свободна. Уверете се, че по време на задвижването на вратата на пътя ѝ не се намират хора, в частност деца, или предмети.
- Никога не вдигайте предмети и/или лица с вратата.
- Не променяйте и не отстранявайте компоненти на вратата! Това би могло да доведе до извеждането от експлоатация на важни защитни елементи. Използвайте само съгласувани с гаражната врата оригинални части.

- Защитете вратата от агресивни и разяждащи вещества, като напр. селитра от камъни или мазилка, киселини, основи, сол за ръсене, както и от бои или уплътняващи материали с агресивно действие.
- Погрижете се за достатъчно добро оттичане на водата и вентилация (съхнене) в долната част на направляващите релси.
- Използването на вратата при наличие на силен вятър може да е опасно.

## 2 Монтаж и пускане в експлоатация

### 2.1 Указания за безопасност

<b>⚠ ПРЕДУПРЕЖДЕНИЕ</b>	
<b>Опасност от наранявания</b>	
По време на монтажа има опасност от наранявания. Вземете под внимание следните указания:	
	▶ Носете защитни очила и ръкавици.
	▶ Проверете дали доставените материали за фиксиране съответстват на строителния материал, от който са изградени стените. Използвайте само подходящи материали за фиксиране.
	▶ Обезопасете вратата срещу падане.

<b>ВНИМАНИЕ</b>	
<b>Повреждане на продукта</b>	
Вземете под внимание следните указания:	
▶	По време на монтажните работи защитете компонентите на вратата, в частност платното, от замърсявания и наранявания.
▶	Фиксирайте направляващите релси с по 6, респ. 8 винта от всяка страна. В противен случай посоченото на типовата табелка съпротивление срещу вятър не може да бъде постигнато.

### 2.2 Монтаж

Гаражната врата може да се монтира отвътре зад или в отвора (виж фиг. V).

Всички размери, посочени в частта с фигурите, са в мм.

#### 2.2.1 Отстраняване на винта

- ▶ Отстранете винта от лагерната вложка за изравняване на дължината на осмोगълния вал.

**За лесен и безопасен монтаж следвайте стриктно работните стъпки от фиг. 1 до фиг. 10.1!**

## 2.3 Пускане в експлоатация

### 2.3.1 Проверяване степента на опъване на разтегателните пружини на вратата (фиг. 8.7)

- ▶ Отворете вратата и я затворете до произволна височина. Вратата трябва да се задържа във всяка позиция.

#### **⚠ ВНИМАНИЕ**

##### **Степен на опъване на разтегателните пружини на вратата**

Степента на опъване на разтегателните пружини на вратата крие опасност от наранявания при некомпетентно боравене със съоръжението.

- ▶ Оставете степента на опъване на разтегателните пружини на вратата да бъде настроена от вещо лице в съответствие с фиг. 8.7.
- ▶ След настройването на степента на опъване на разтегателните пружини обезопасете държачите на пружините с пружинни щекери.

#### **Ако вратата спада явно надолу:**

- ▶ Увеличете степента на опъване на разтегателните пружини.

#### **Ако вратата се изтегля явно нагоре:**

- ▶ Намалете степента на опъване на разтегателните пружини.

## 2.4 Обслужване

#### **⚠ ПРЕДУПРЕЖДЕНИЕ**

##### **Отваряне и затваряне**

В областта на движение на вратата има опасност от наранявания.

- ▶ Уверете се, че по време на задвижването на вратата на пътя ѝ не се намират хора, в частност деца, или предмети.
- ▶ Отваряйте и затваряйте вратата само с външната дръжка, вътрешната дръжка или ръчната верига.
- ▶ Винаги обезопасявайте отворената врата с ръчната верига.

Проведете пробно задвижване и контролирайте вратата съгласно точка 3, *Контрол и поддръжка*. Компетентно монтирана и тествана, гаражната врата се движи безпрепятствено, функционира безопасно и се обслужва лесно.

## 3 Контрол и поддръжка

### 3.1 Указания за безопасност

- ▶ Вратата трябва да бъде подлагана на контрол и техническа поддръжка от вещо лице, съгласно настоящата инструкция, минимум на всеки 6 месеца.

#### **⚠ ПРЕДУПРЕЖДЕНИЕ**

##### **Движения на вратата**

В областта на движение на вратата има опасност от наранявания.

- ▶ Уверете се, че по време на задвижването на вратата на пътя ѝ не се намират хора, в частност деца, или предмети.
- ▶ Функционалните елементи, в частност защитните компоненти, трябва да се подменят само от вещо лице.

### 3.2 Проверяване състоянието на вратата

- ▶ Чрез визуален контрол проверете общото състояние на вратата, както и наличието, състоянието и ефективността на всички компоненти и защитни механизми.
- ▶ Проверете всички точки на фиксиране за евентуално разхлабване. При необходимост затегнете винтовете.

### 3.3 Проверяване степента на опъване на разтегателните пружини на вратата

Виж точка 2, *Монтаж и пускане в експлоатация*.

### 3.4 Подмяна на разтегателните пружини на вратата

- ▶ Разтегателните пружини трябва да бъдат подновявани от вещо лице след около 20 000 задвижвания на вратата.

Това е необходимо, както следва:

Задвижвания на вратата дневно	Интервал от време
до 5	на всеки 12 години
6 – 10	на всеки 7 години
11 – 15	на всеки 4 години
16 – 35	на всеки 2 години
над 35	ежегодно

### 3.5 Проверете притискащите ролки, обръщащата ролка и телените въжета

- ▶ Почистете притискащите ролки, обръщащата ролка и болтовете.
- ▶ Проверете ролките за износване. При наличие на силно износване или повреди ролките трябва да бъдат подменени от вещо лице.
- ▶ Смажете болтовете на обръщащата ролка с една капка стандартно смазочно масло (виж фиг. 8.5).
- ▶ Проверете телените въжета за разкъсвания или повреди. Дефектните телени въжета трябва да бъдат подменени от вещо лице.

### **3.6 Проверяване степента на опъване на веригата (фиг. 5.2/9.3)**

- ▶ Контролирайте степента на опъване на веригата съгласно фиг. 5.2/9.3. При необходимост настройте опъването на веригата чрез регулиране на корпуса ѝ.

### **3.7 Принадлежности**

- Използвайте само съгласувани с гаражната врата оригинални части, за да се гарантират високото ниво на качеството, безопасността, надеждността и дългата експлоатационна продължителност.
- Използвайте само допуснато за гаражната врата задвижване съгласно EN 13241-1. При това съблюдавайте отделните инструкции относно монтажа и експлоатацията, дадени от производителя на задвижването. Не извеждайте ключалката от експлоатация.

## **4 Почистване и поддръжка**

Конструкцията на ролетната врата съответства на състоянието на техниката към момента. Появата на набити места и износване, в частност по горните профили, е обичайна и неизбежна. Тя не е основание за рекламация.

- ▶ Отстранявайте редовно замърсяванията, за да избегнете ускореното износване.

### **4.1 Платно**

- ▶ Почиствайте вратата с чиста вода, мека гъба и неутрален, неабразивен почистващ препарат.

### **4.2 Брава**

- ▶ Използвайте само специални средства за поддръжка на секретния патрон, закупени от специализираната търговска мрежа.

Не използвайте масло или графит.

### **4.3 Типова табелка**

- ▶ Почиствайте типовата табелка.
- Тя трябва винаги да е четлива.

## **5 Помощ при смущения във функциите**

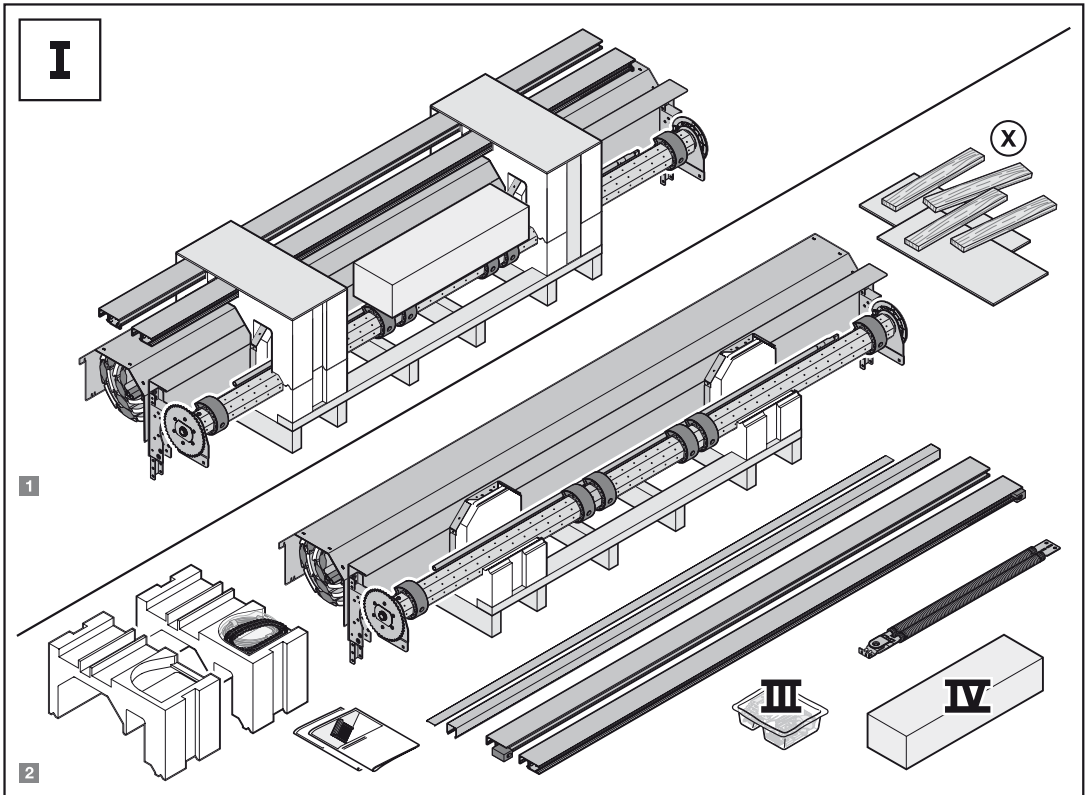
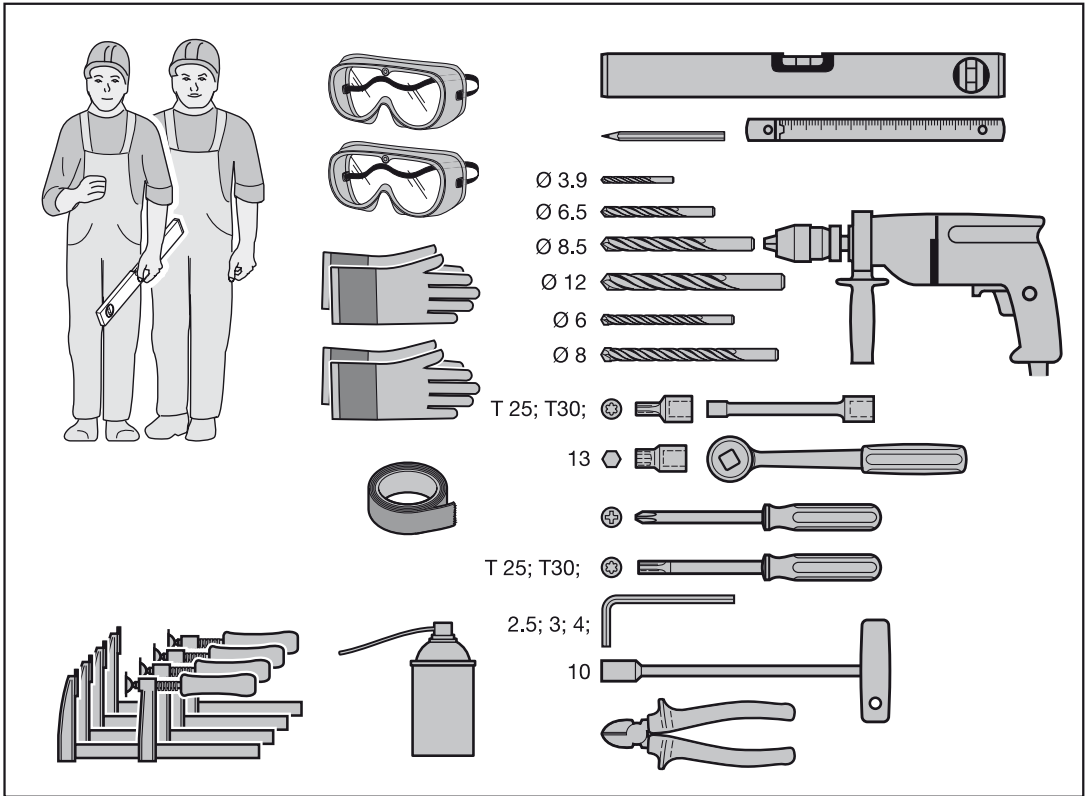
**При тудноподвижна врата или други неизправности:**

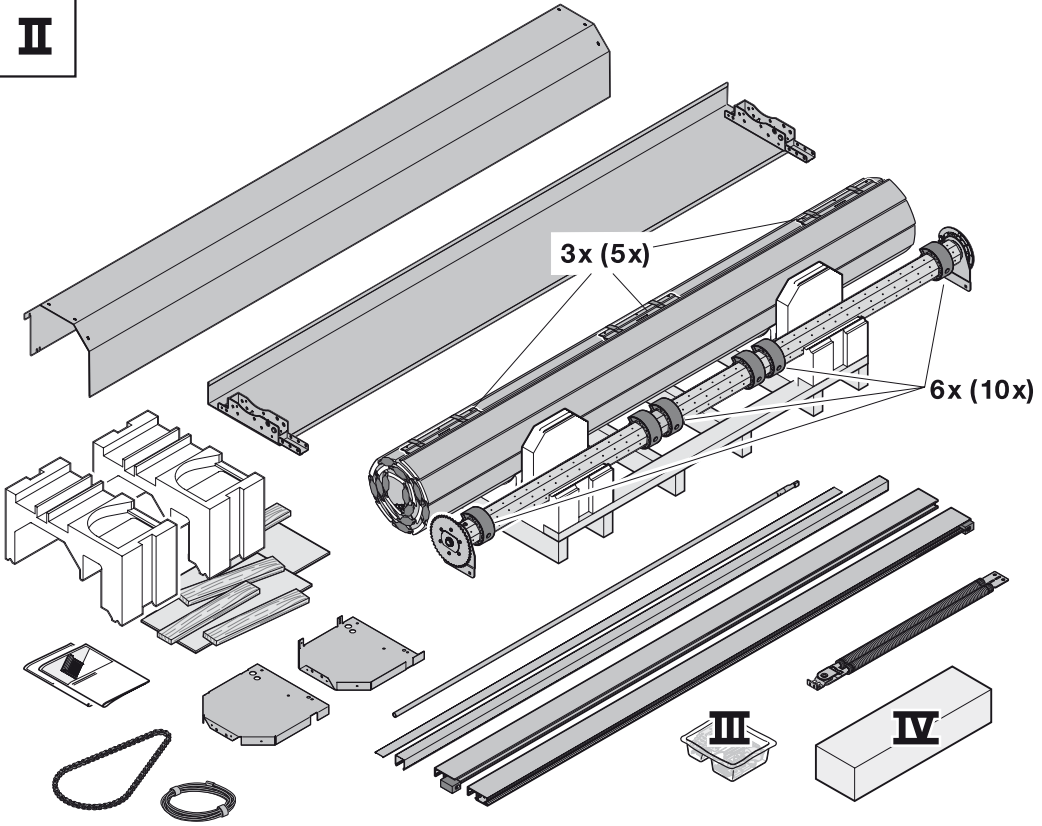
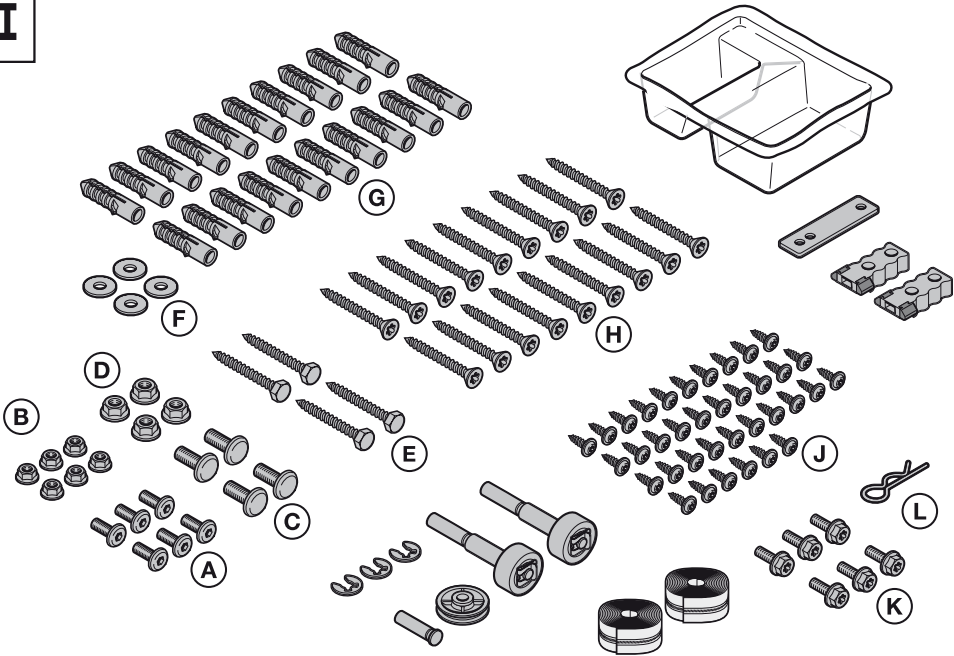
- ▶ Проверете всички функционални детайли. За целта вземете под внимание точка 3, *Контрол и поддръжка*.
- ▶ Ако имате неясноти, се обърнете към вещо лице.

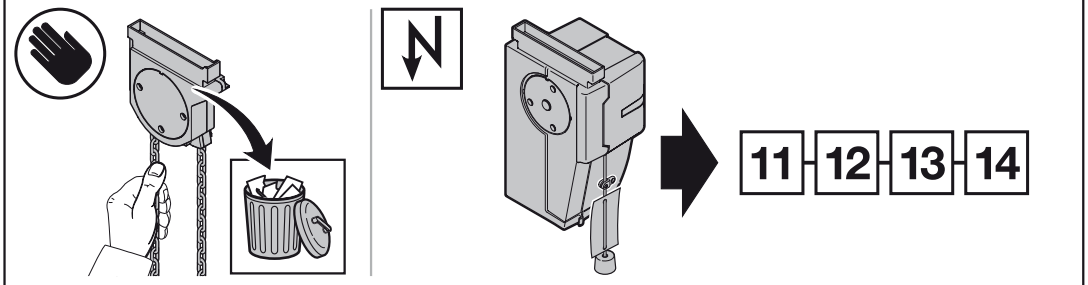
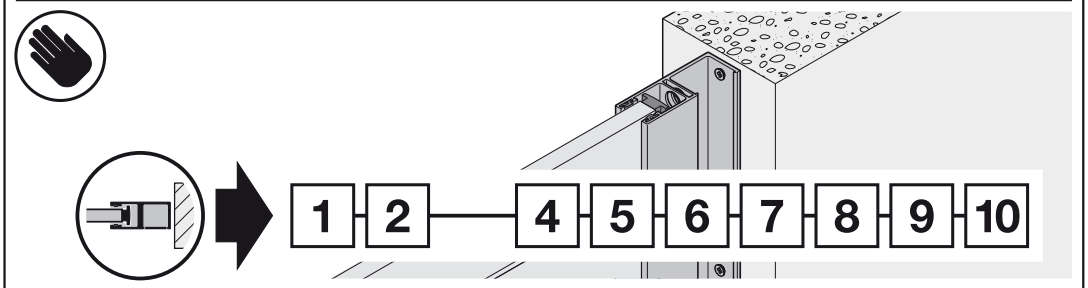
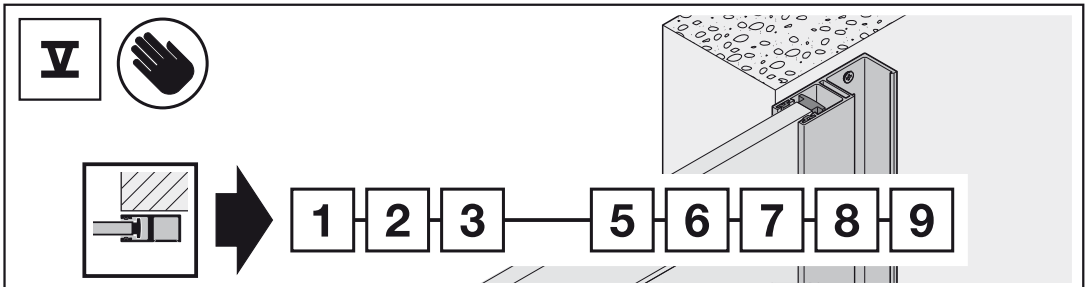
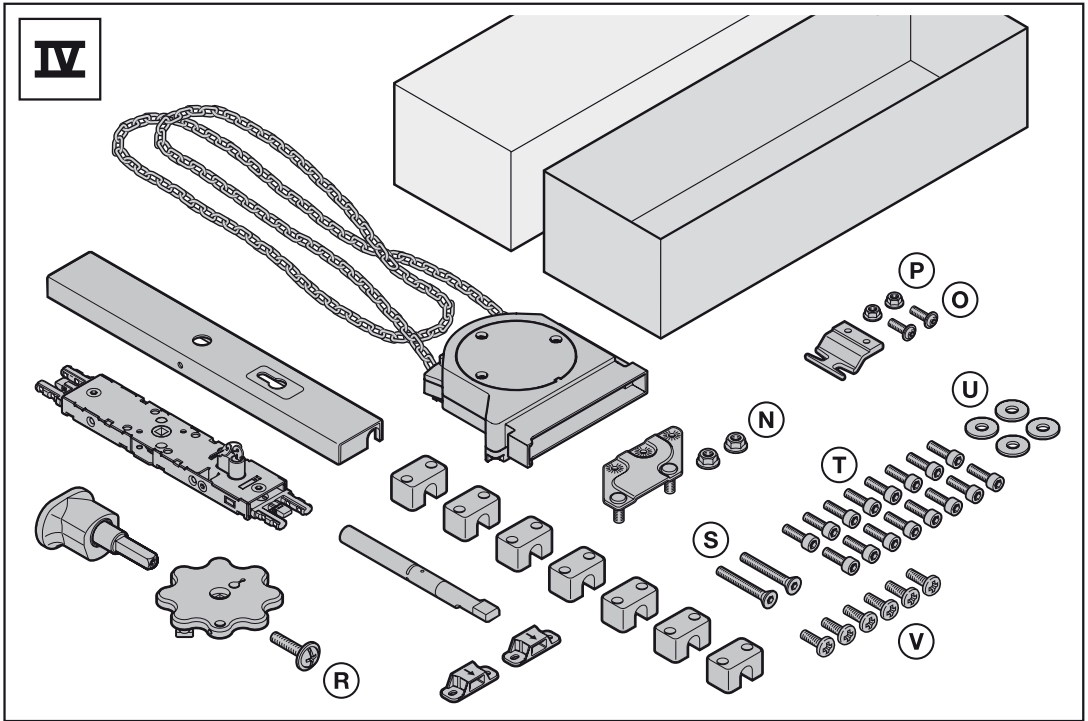
## **6 Демонтаж**

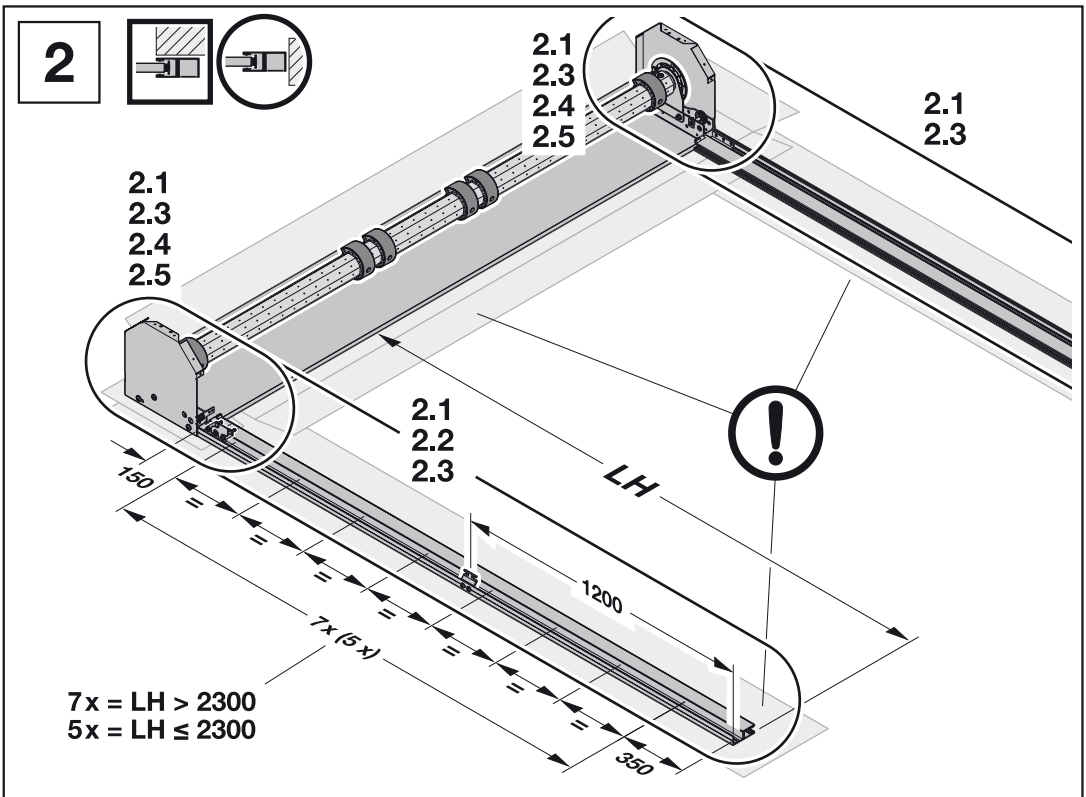
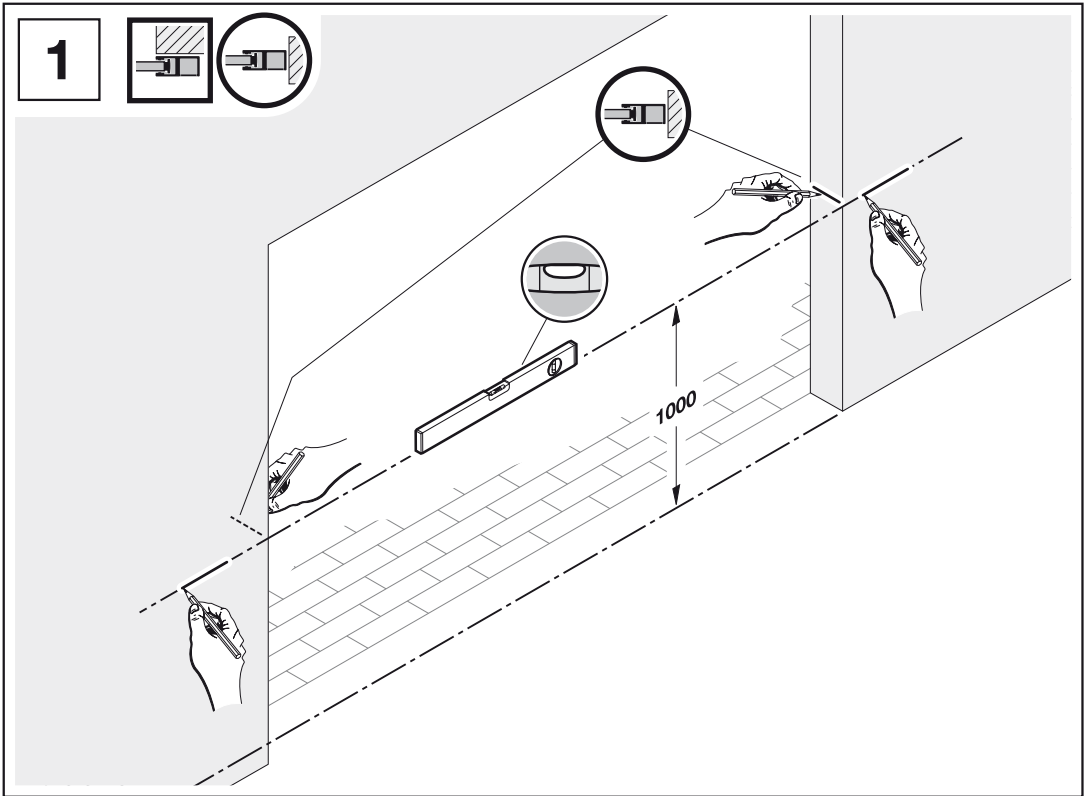
Оставете вратата да бъде демонтирана и извозена като отпадък от вещо лице.

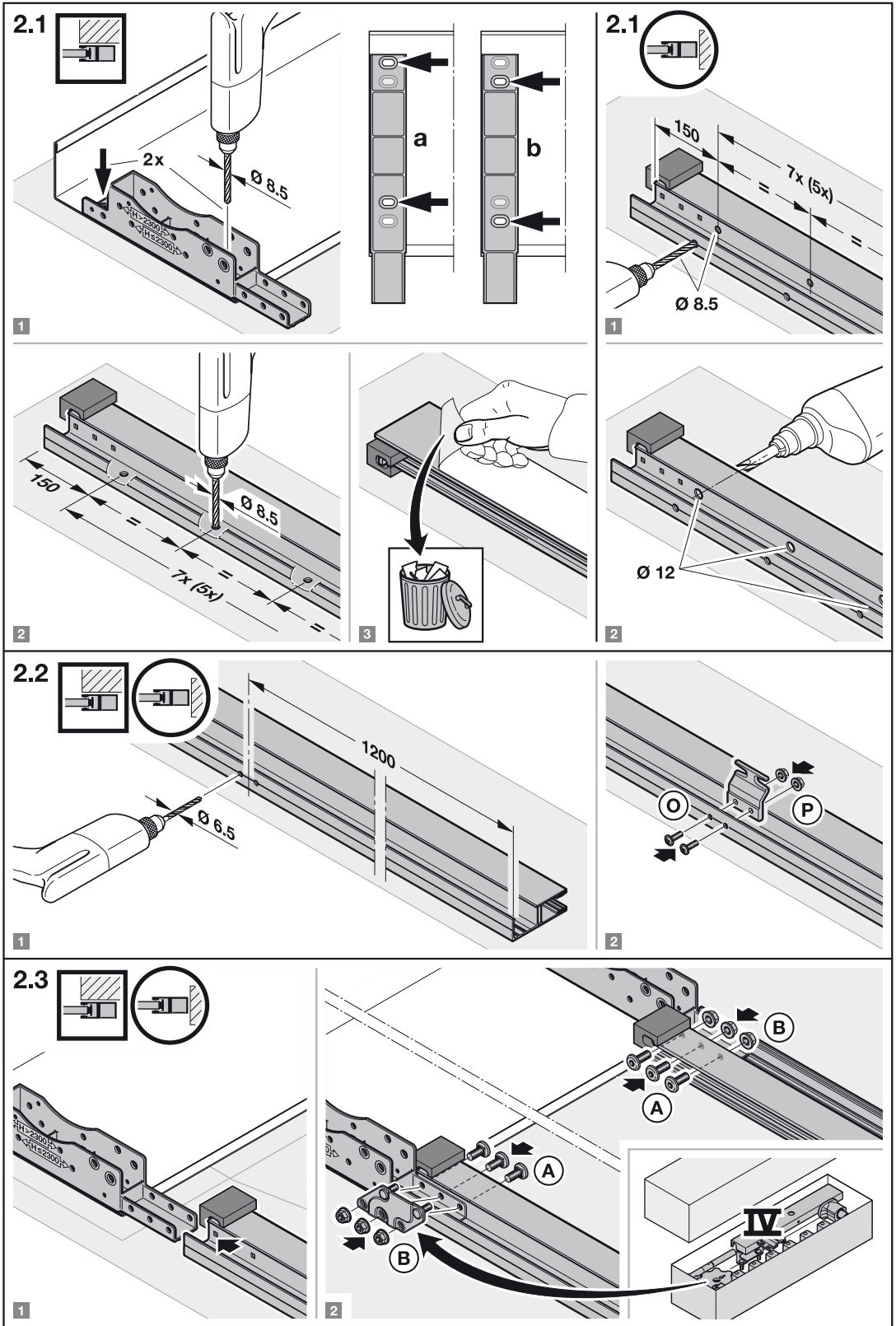




**II****III**



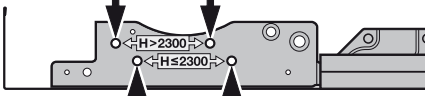




2.4



LH > 2300

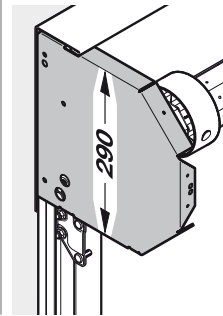
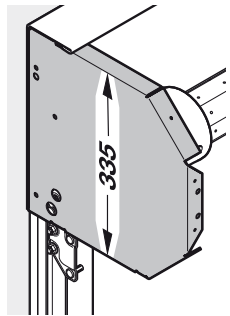


LH ≤ 2300

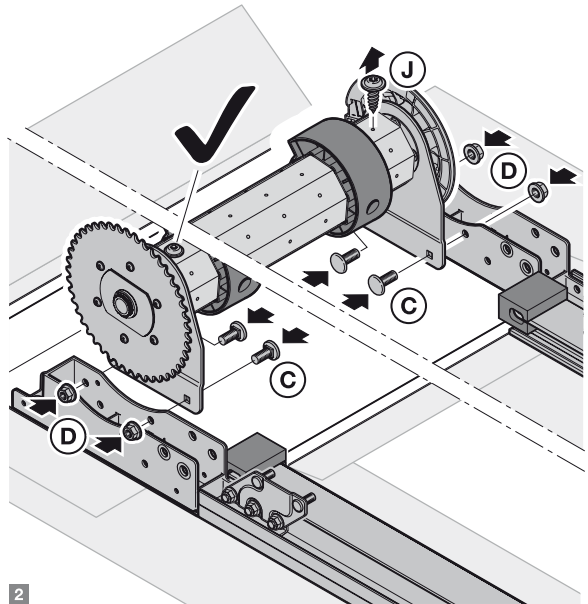
1

LH > 2300

LH ≤ 2300

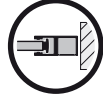
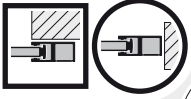


2.2.1

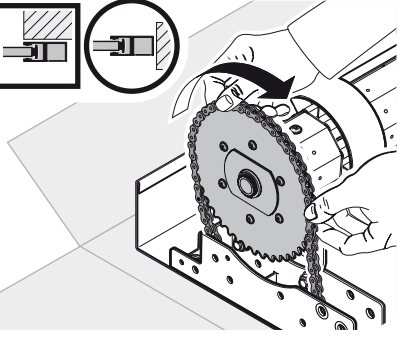


2

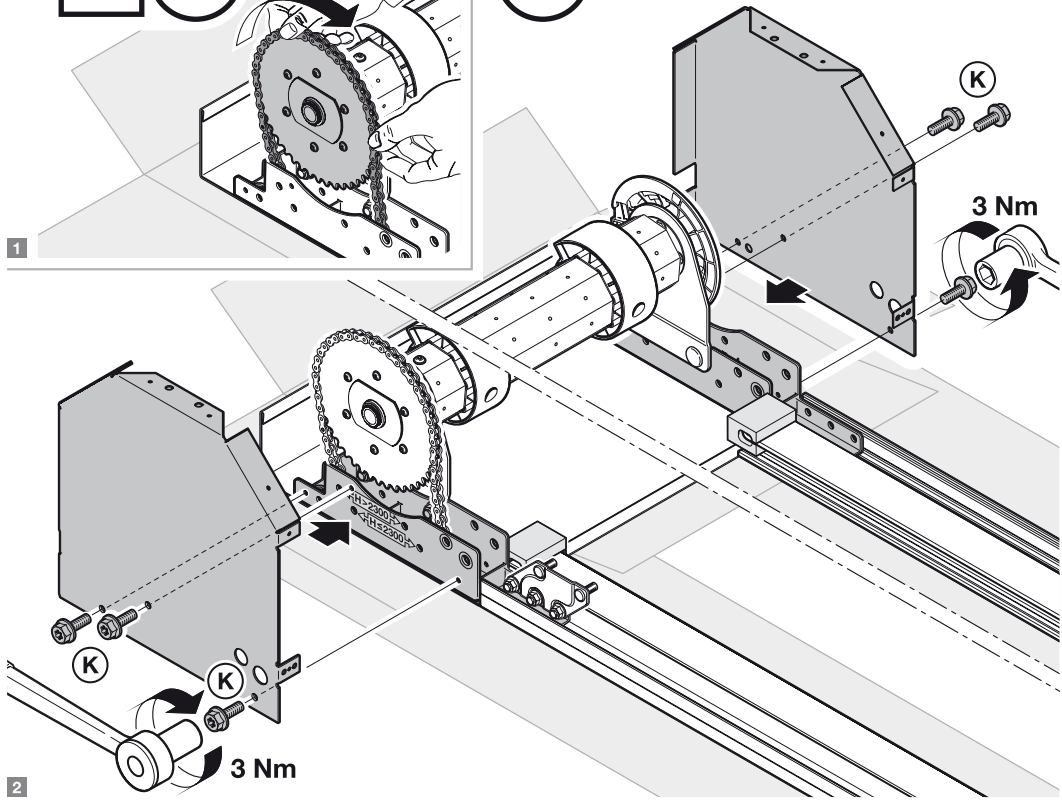
2.5



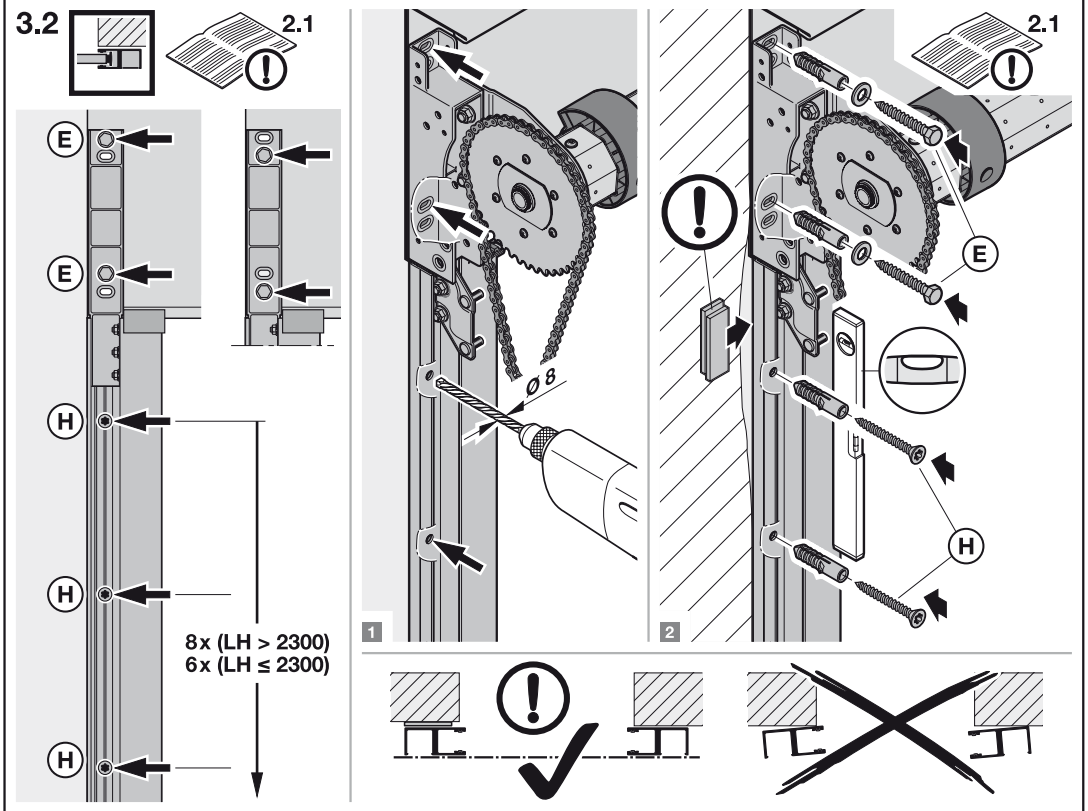
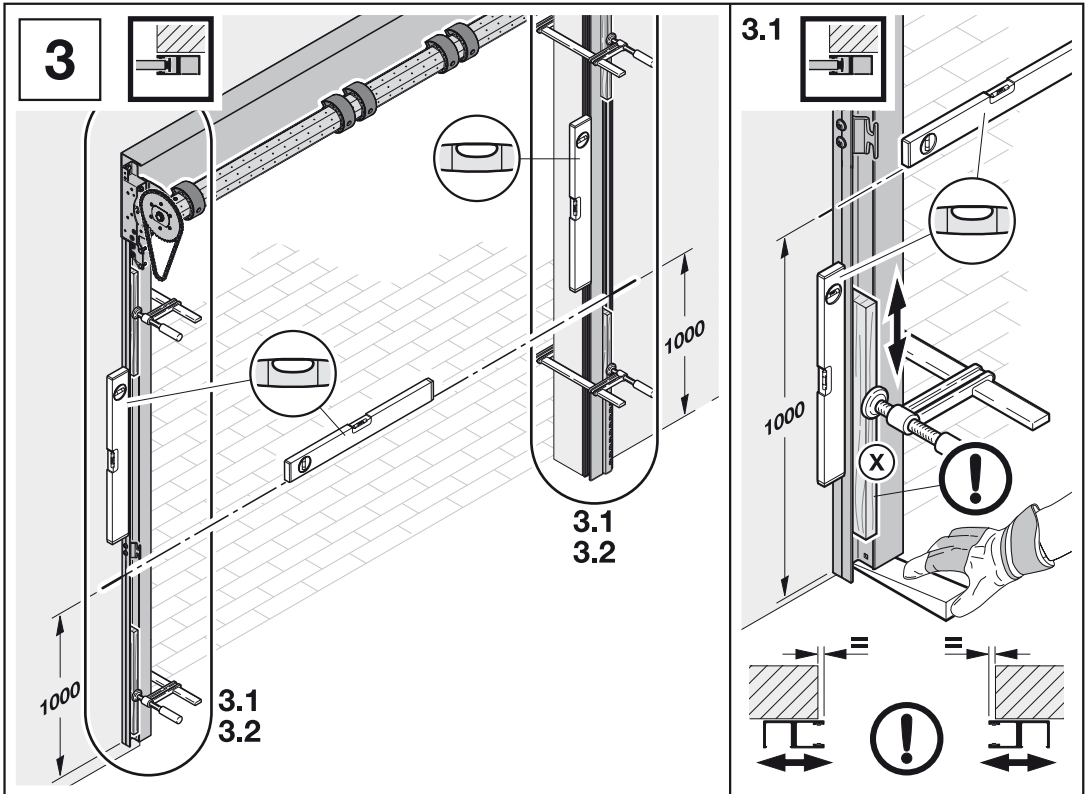
1

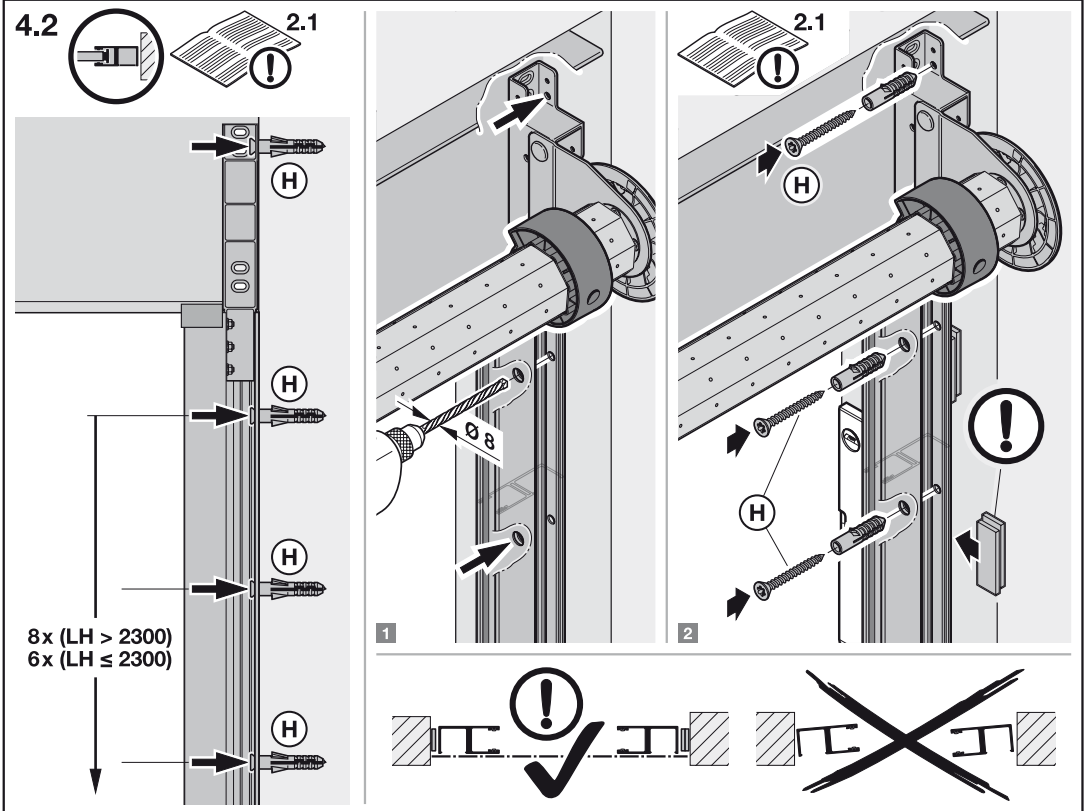
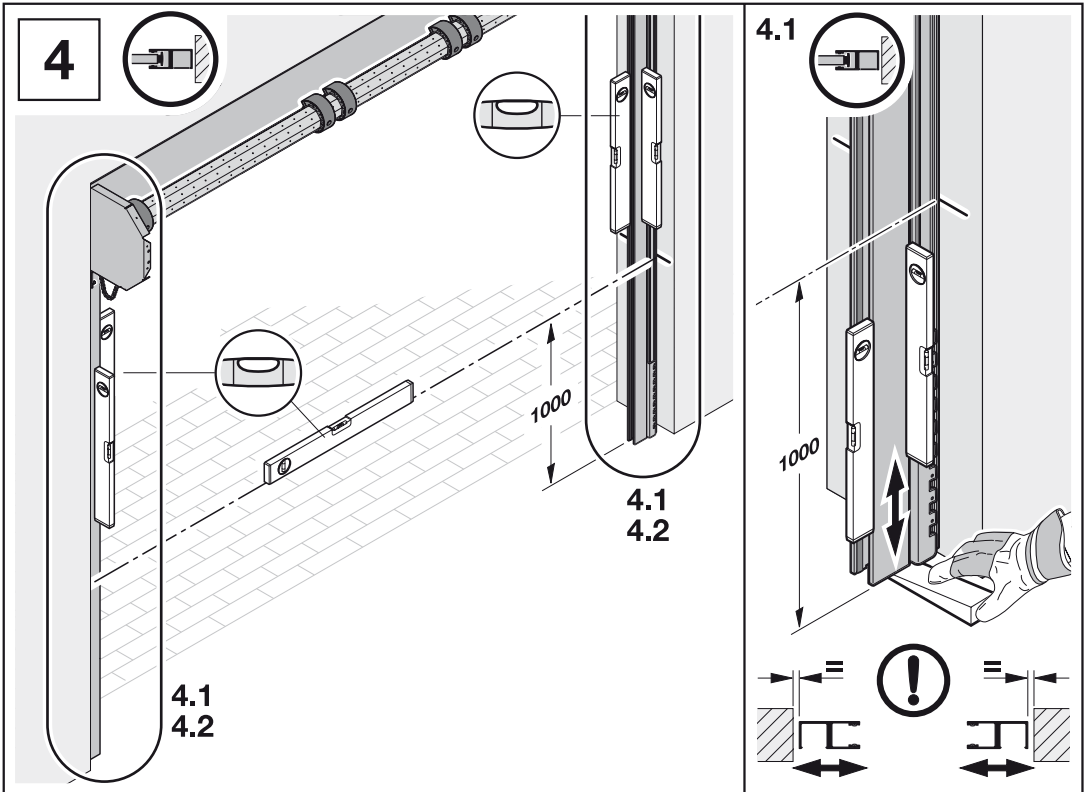


2

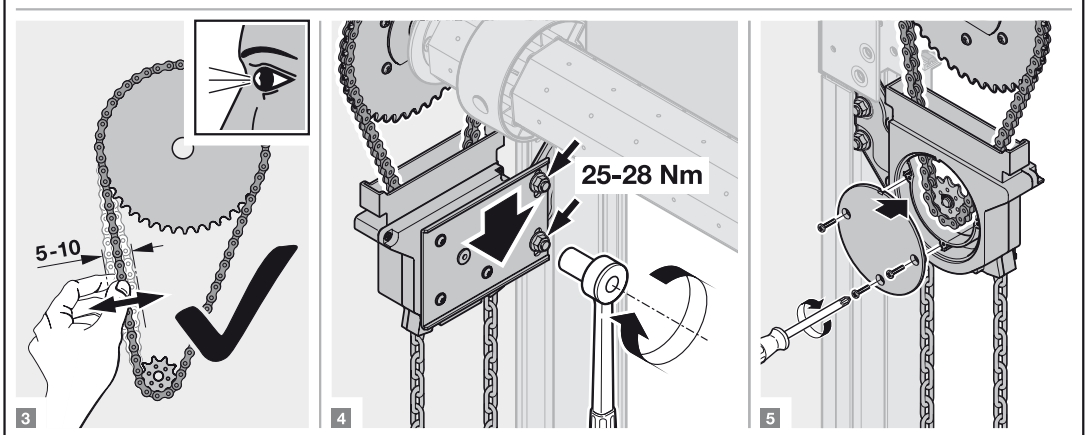
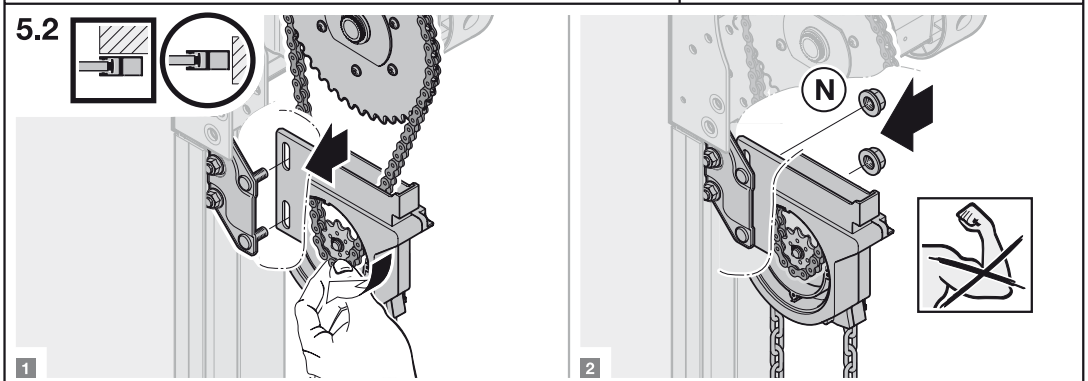
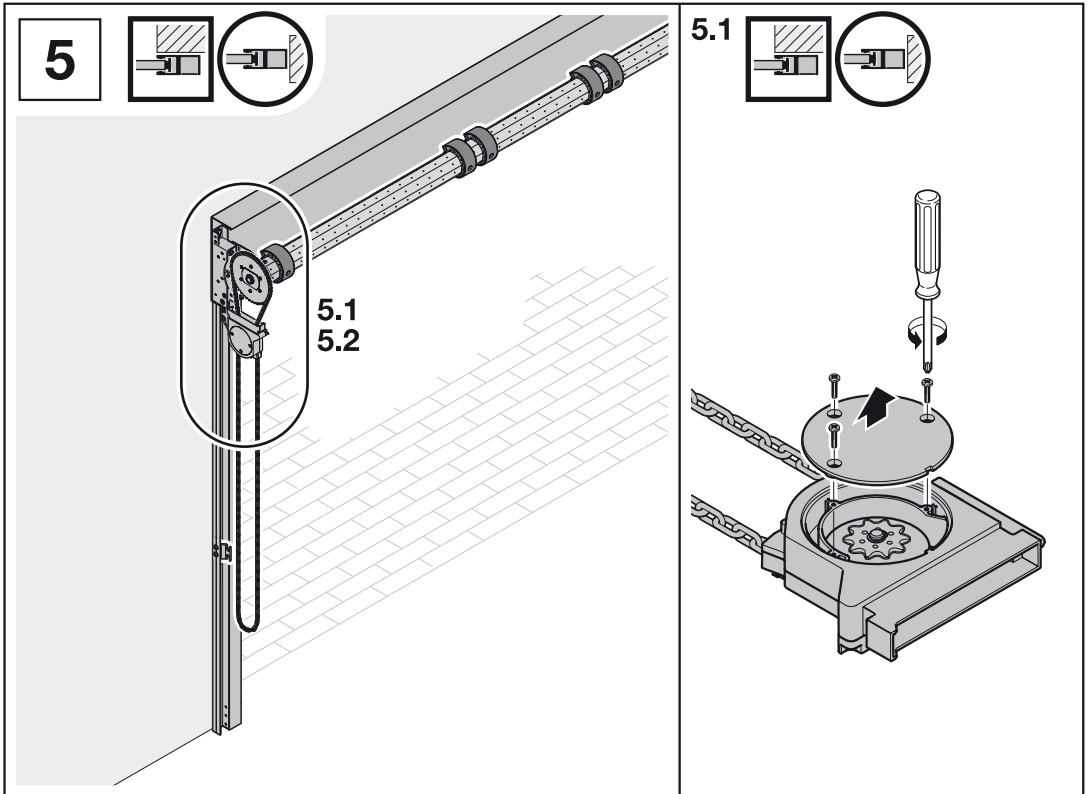


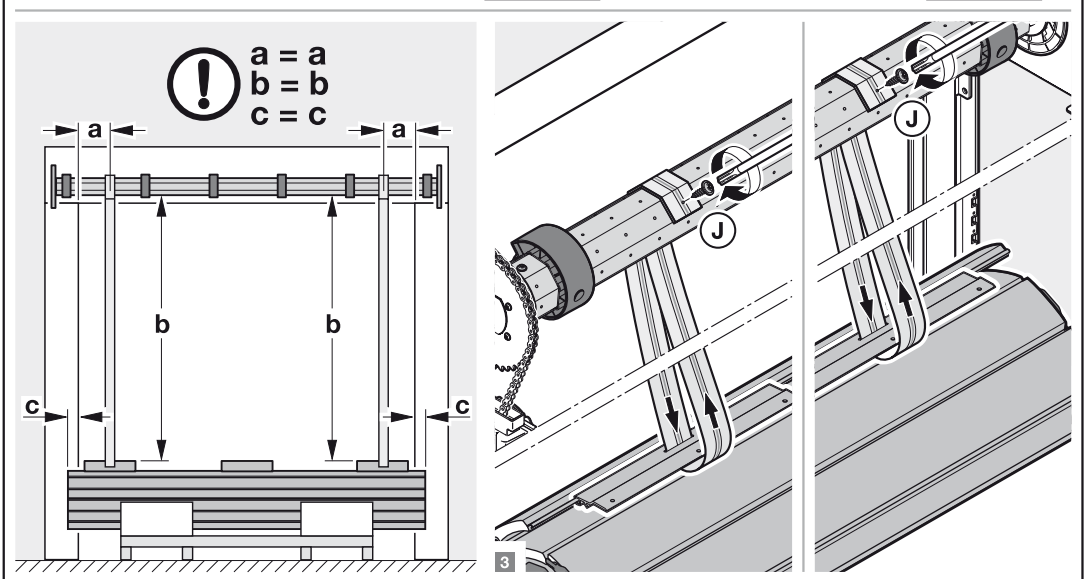
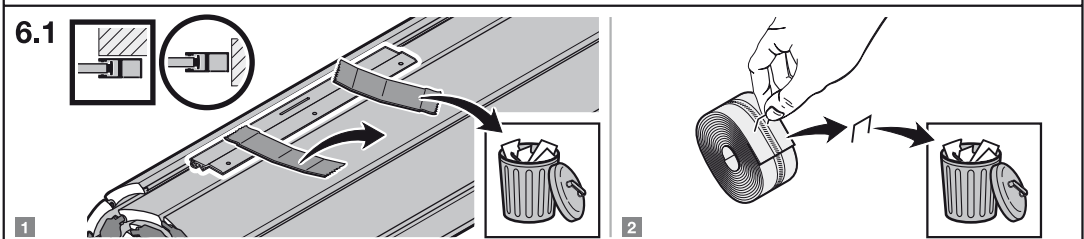
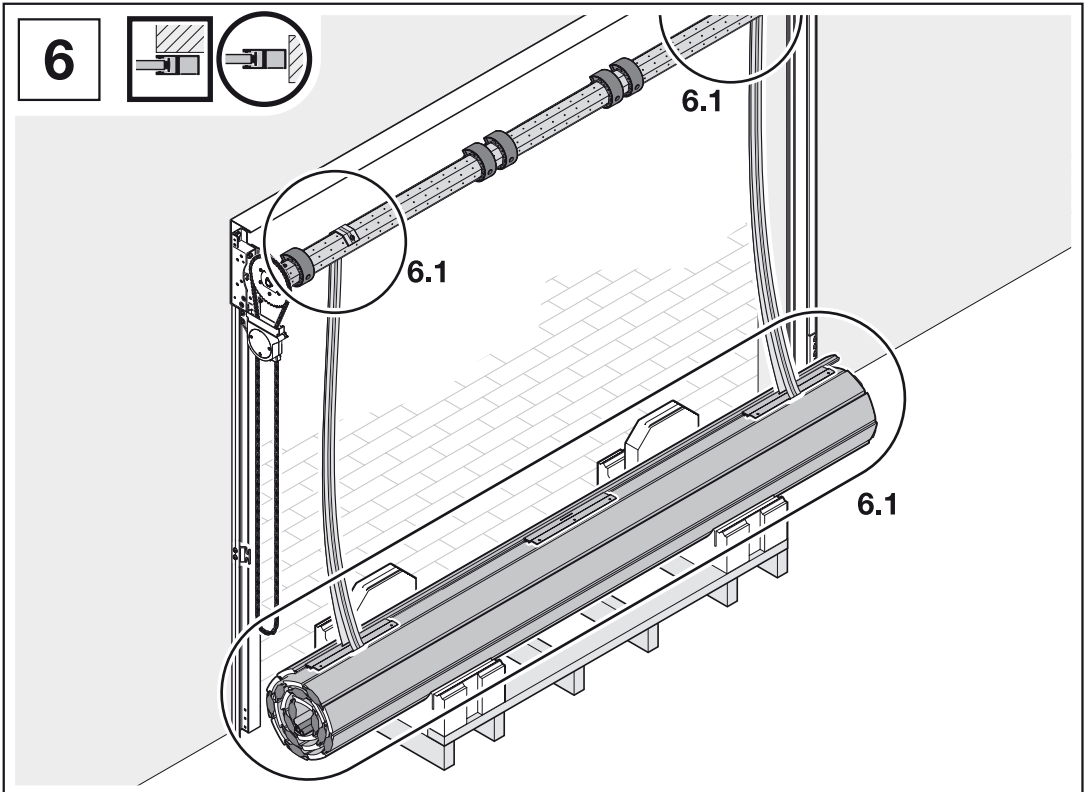


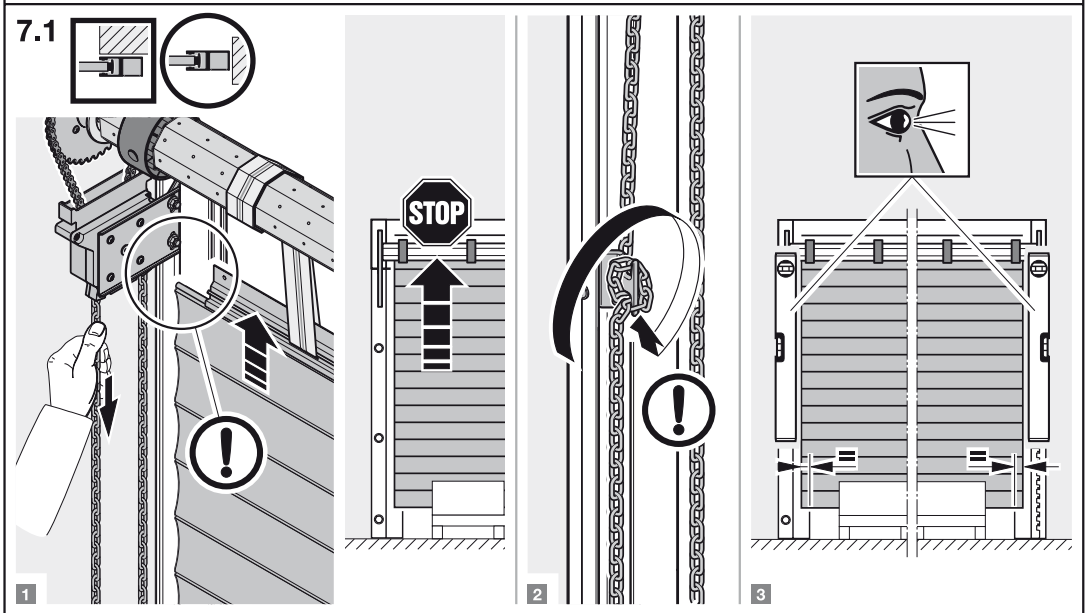
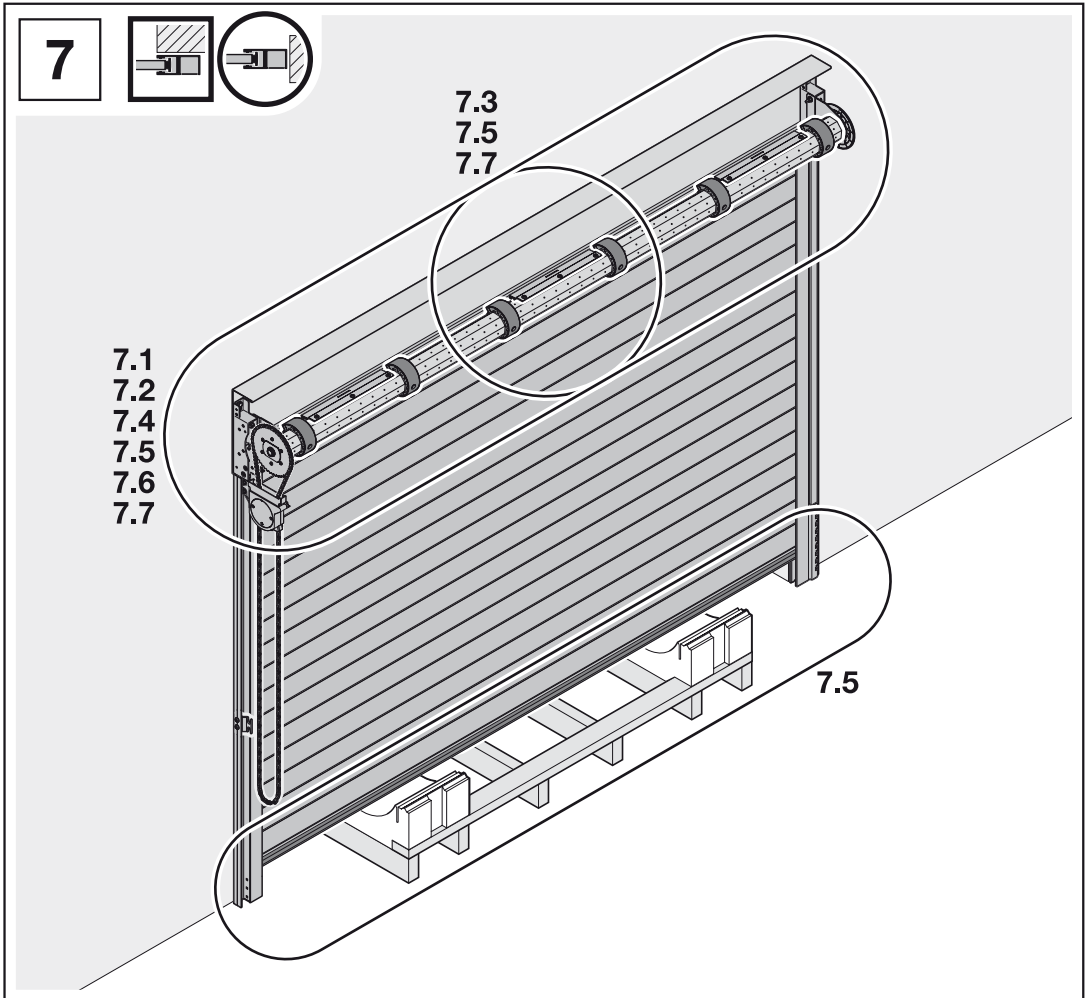




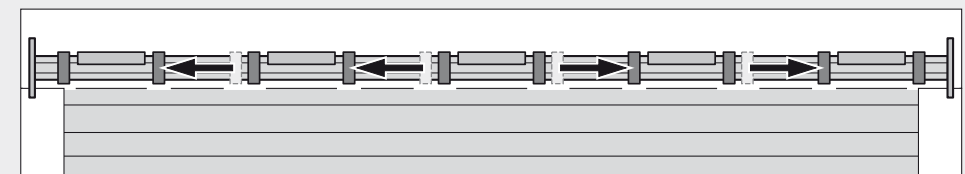
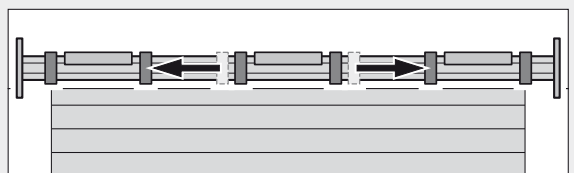
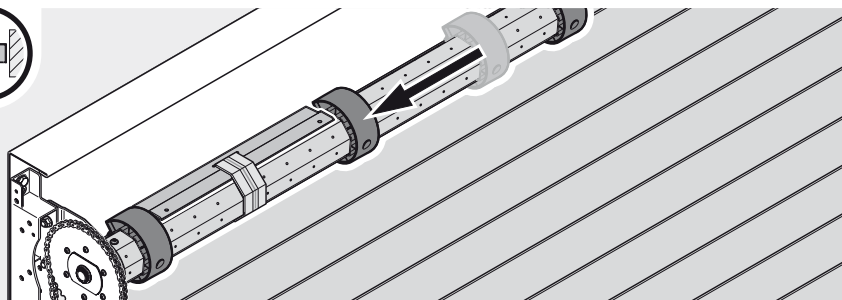
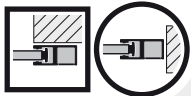




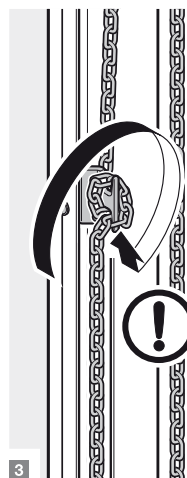
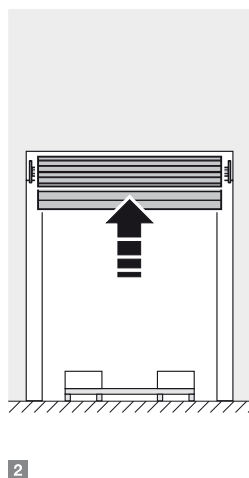
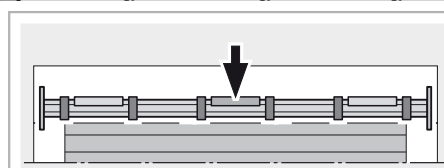
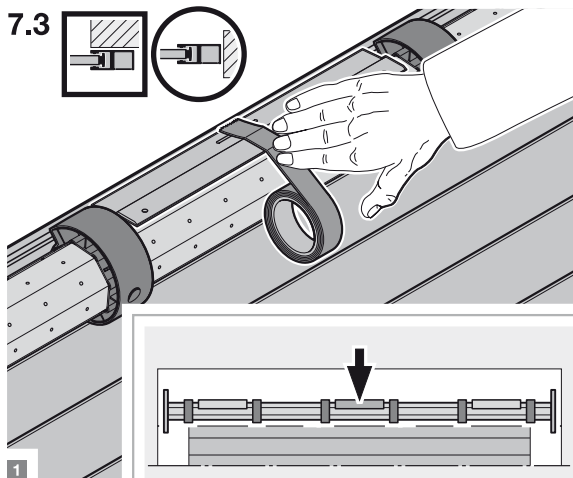




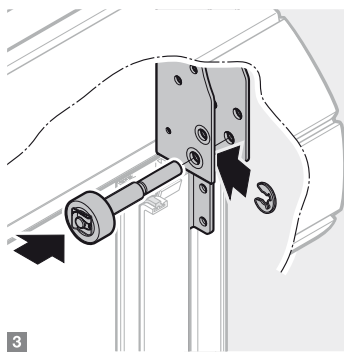
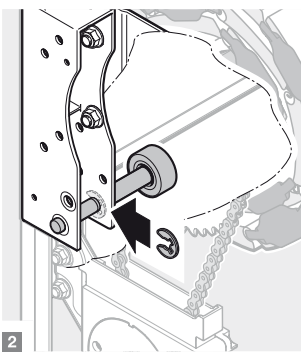
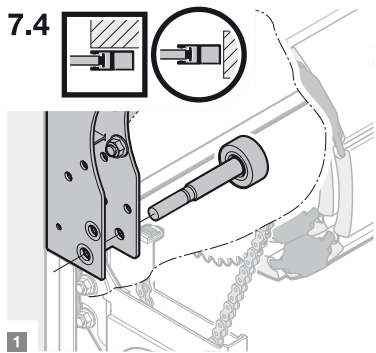
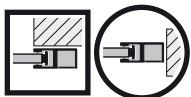
7.2

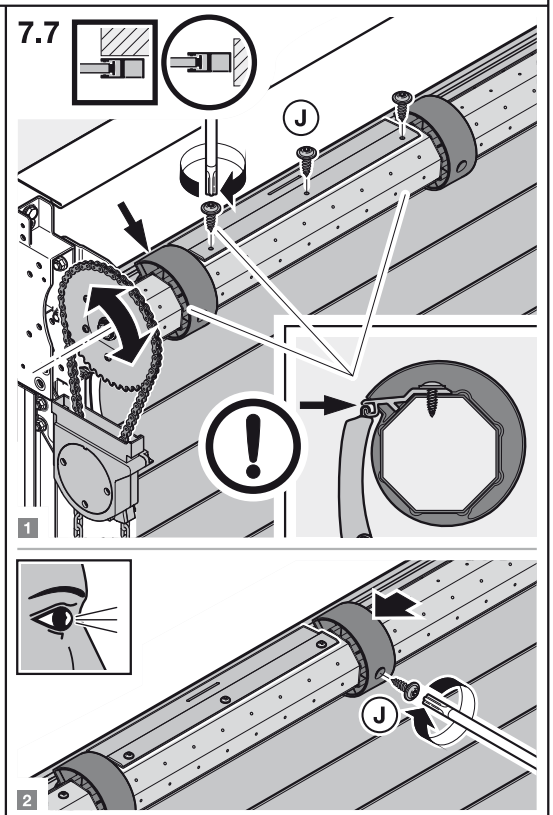
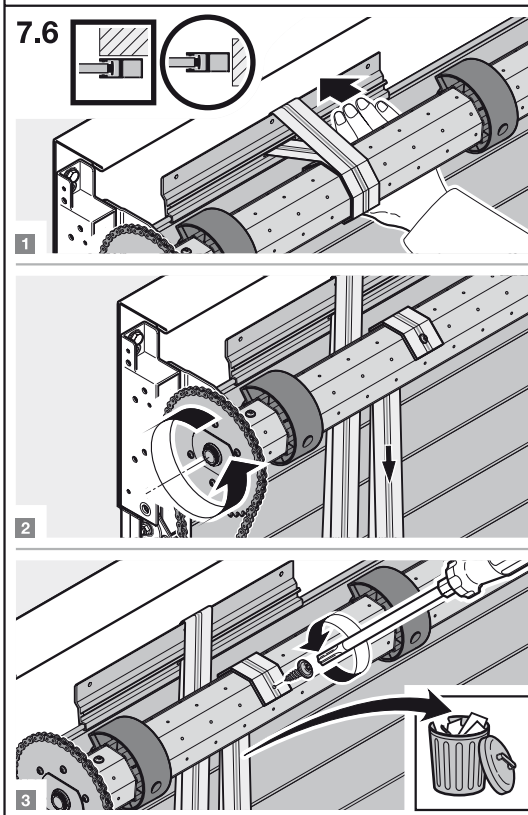
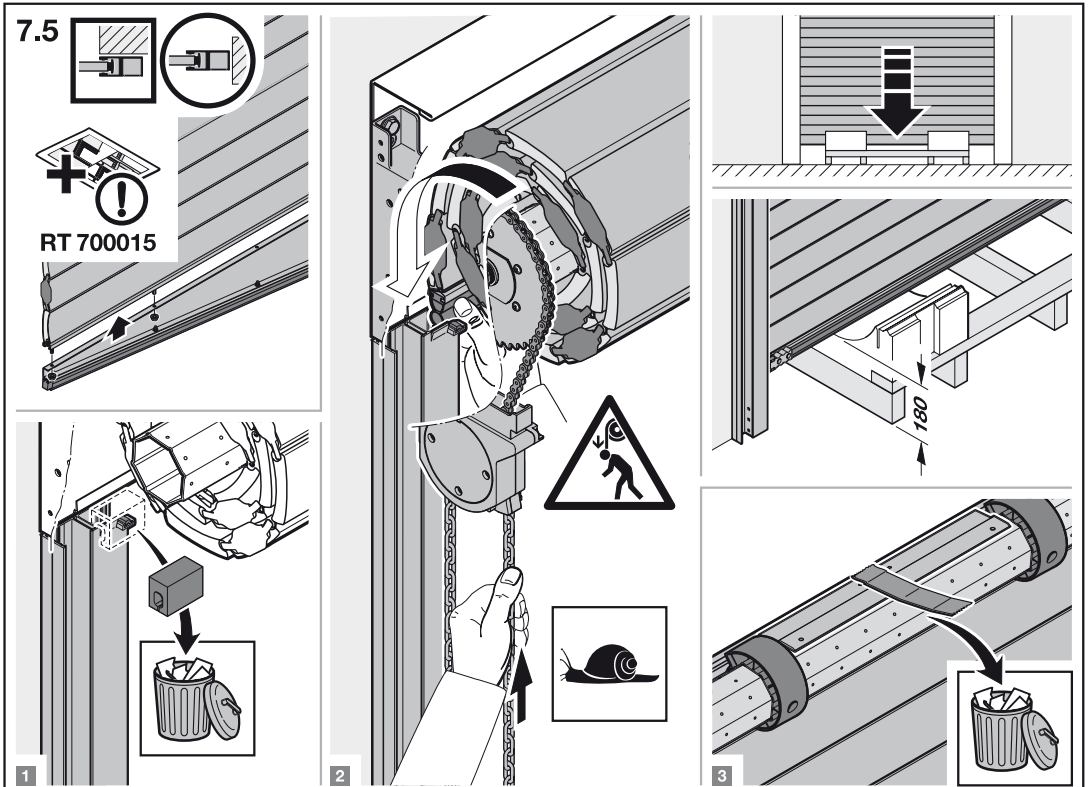


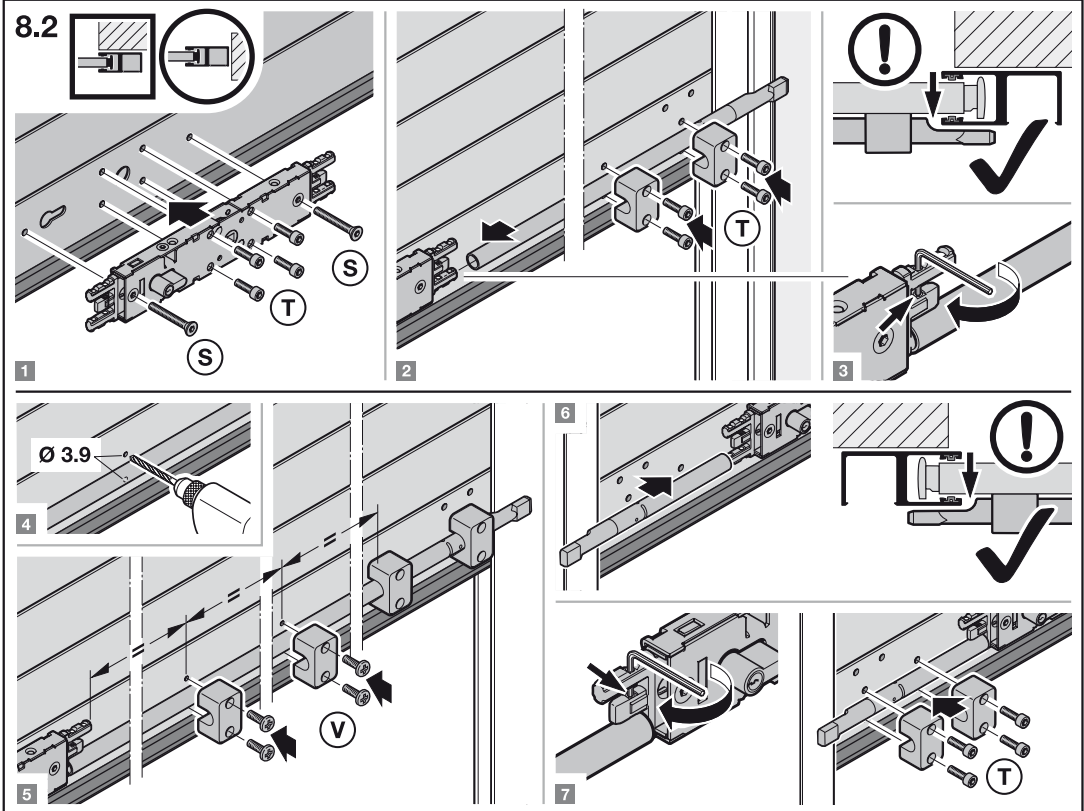
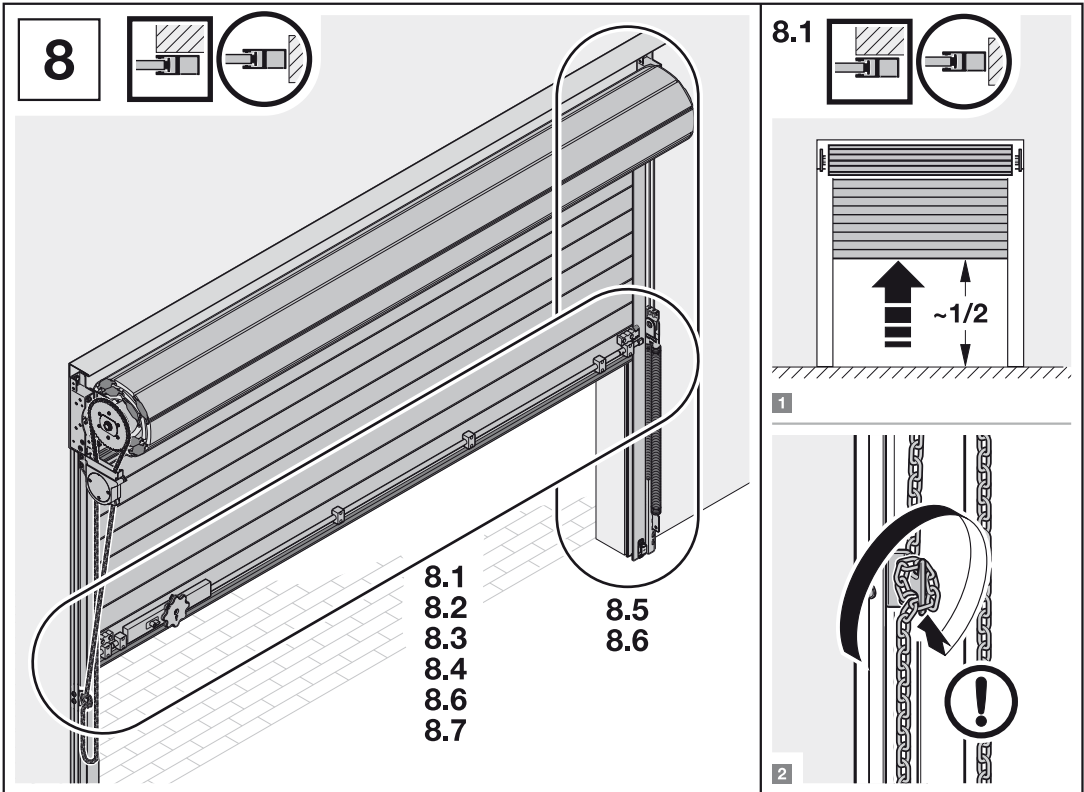
7.3



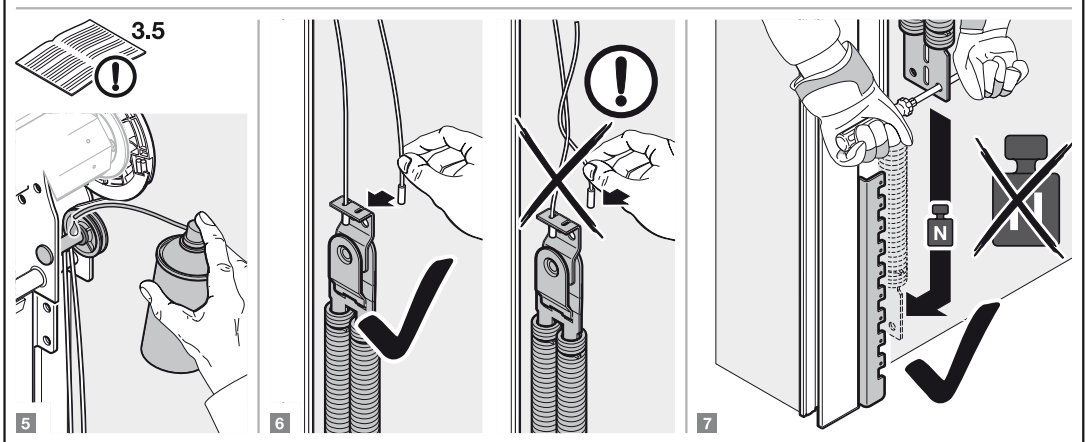
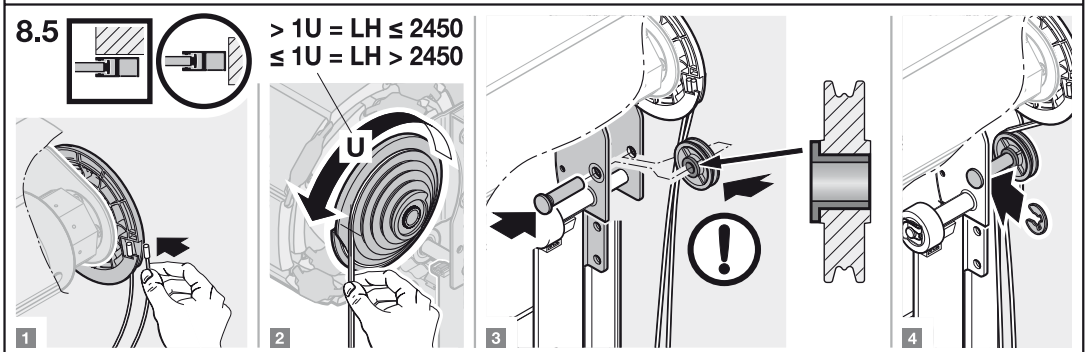
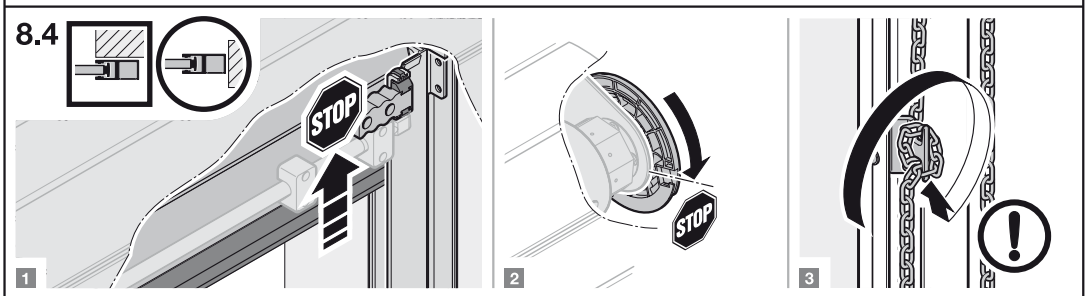
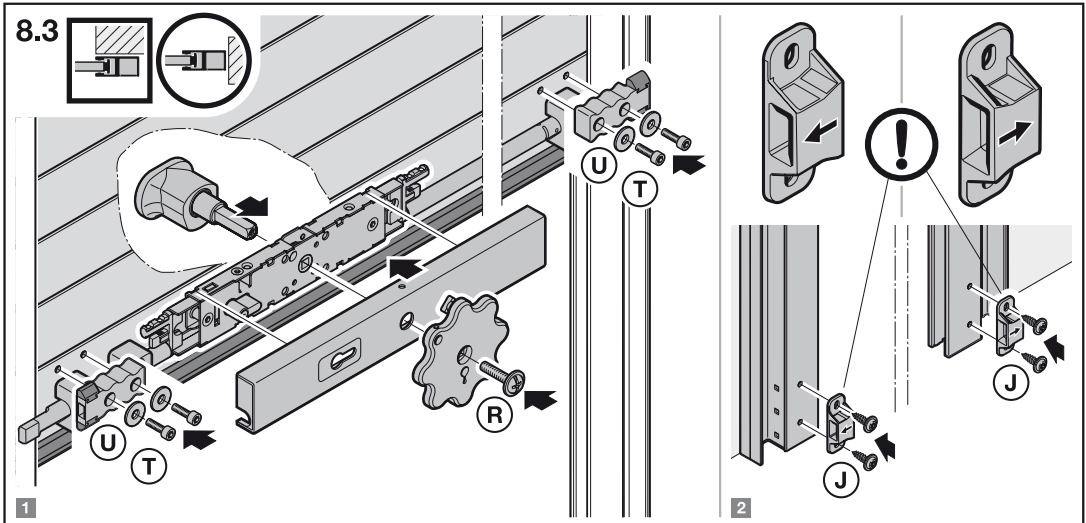
7.4



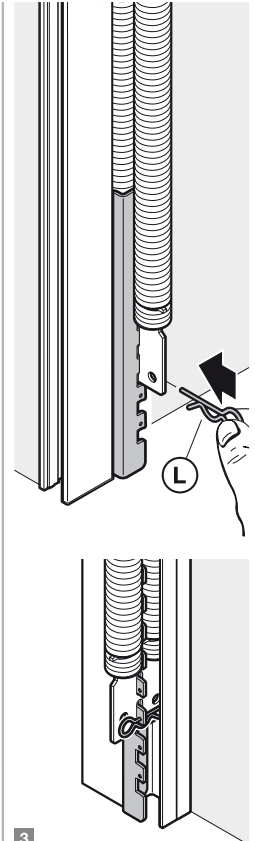
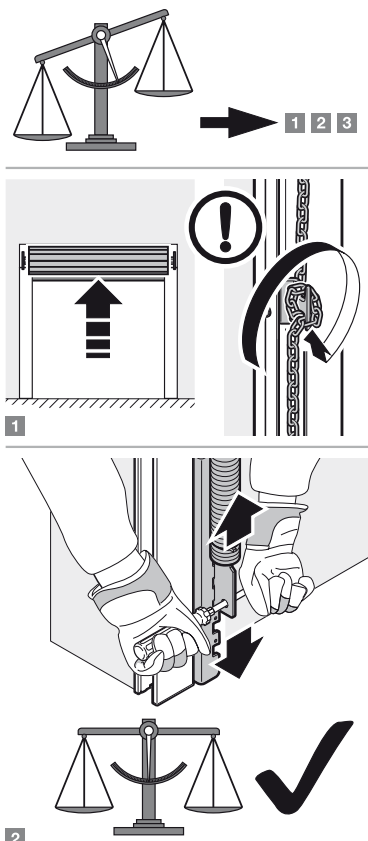
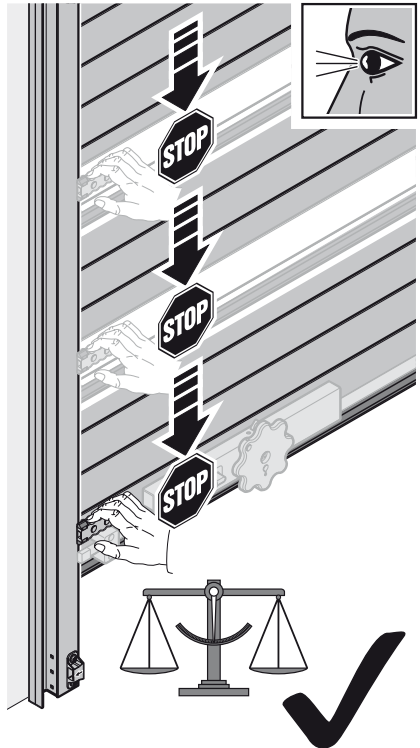




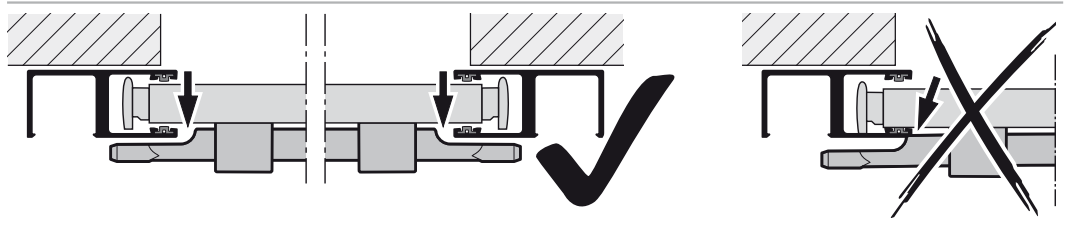
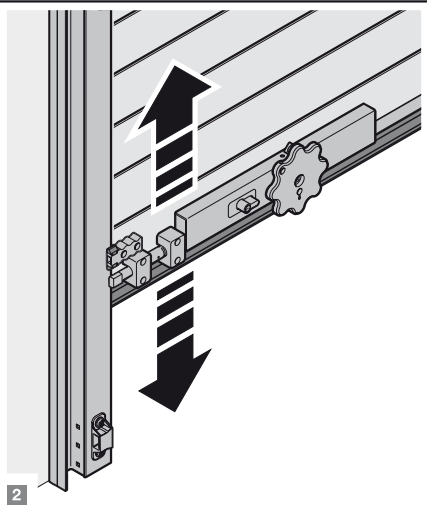
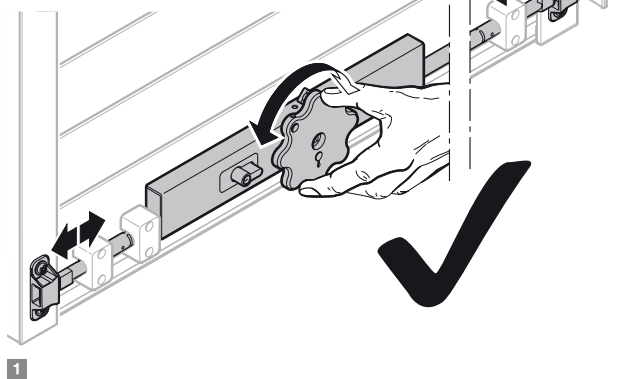
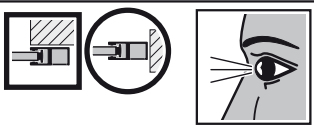




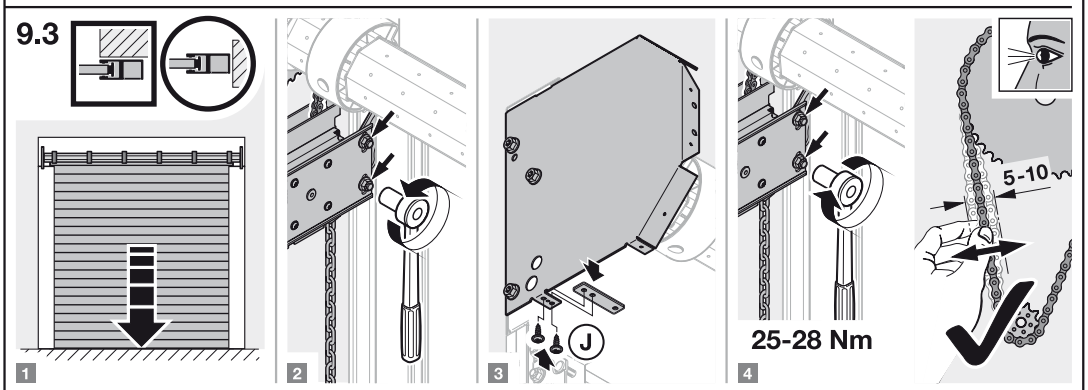
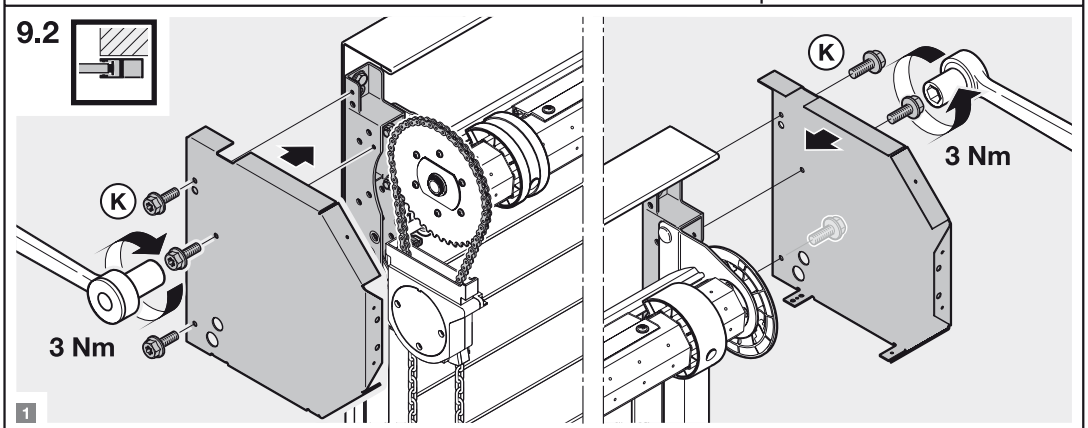
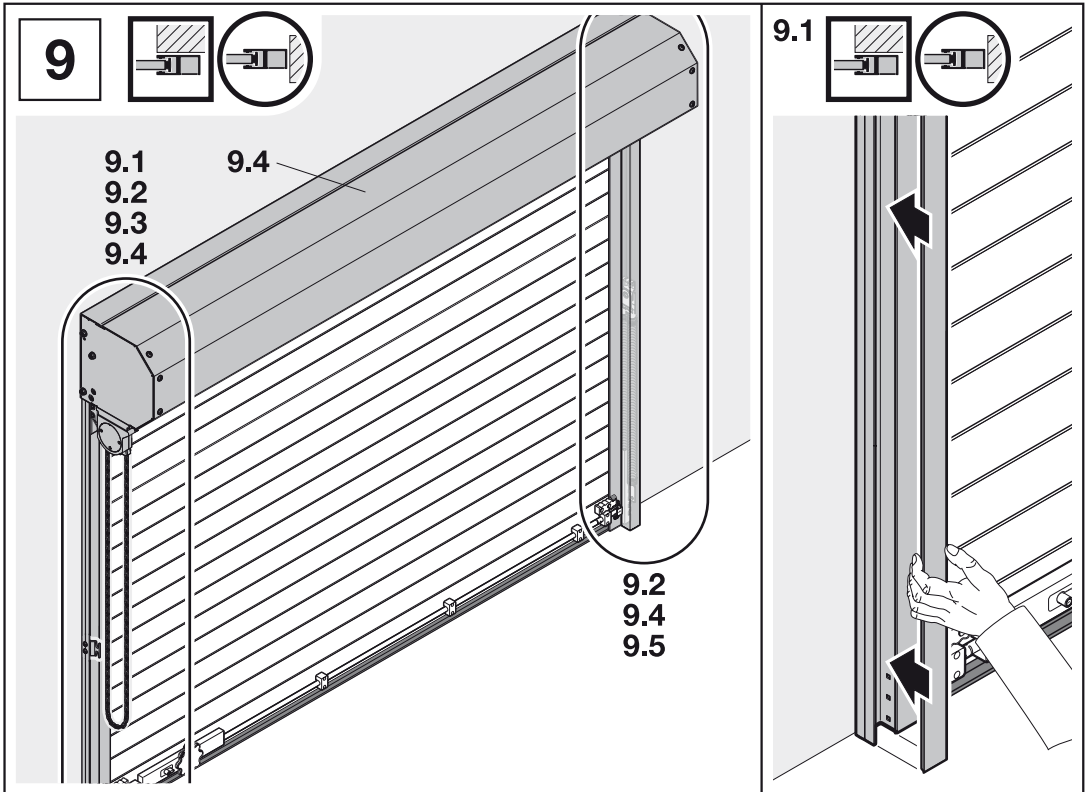
8.6



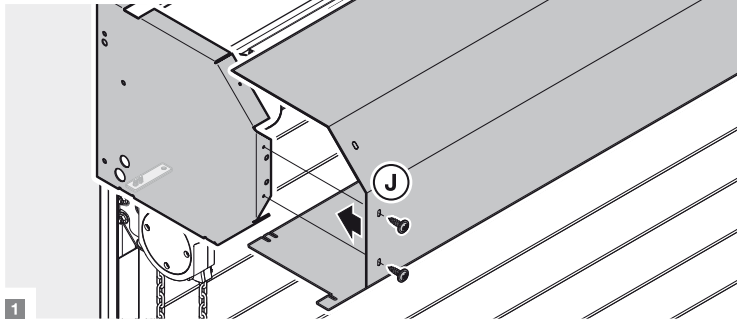
8.7



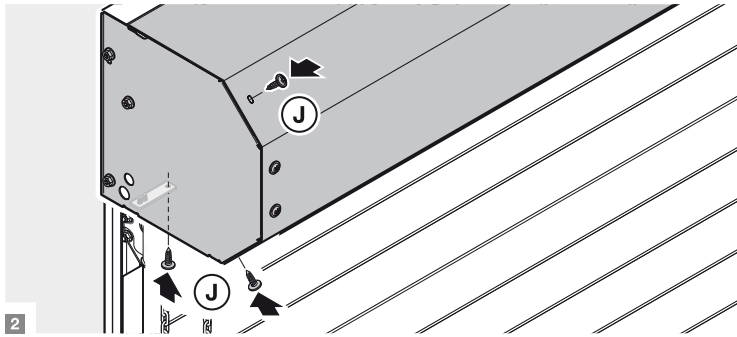




9.4

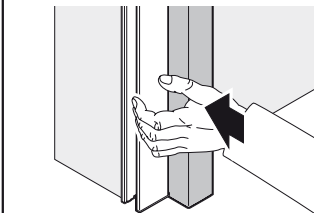
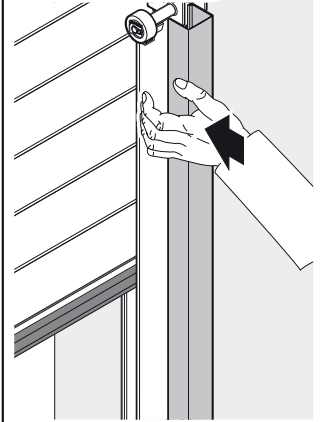
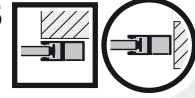


1

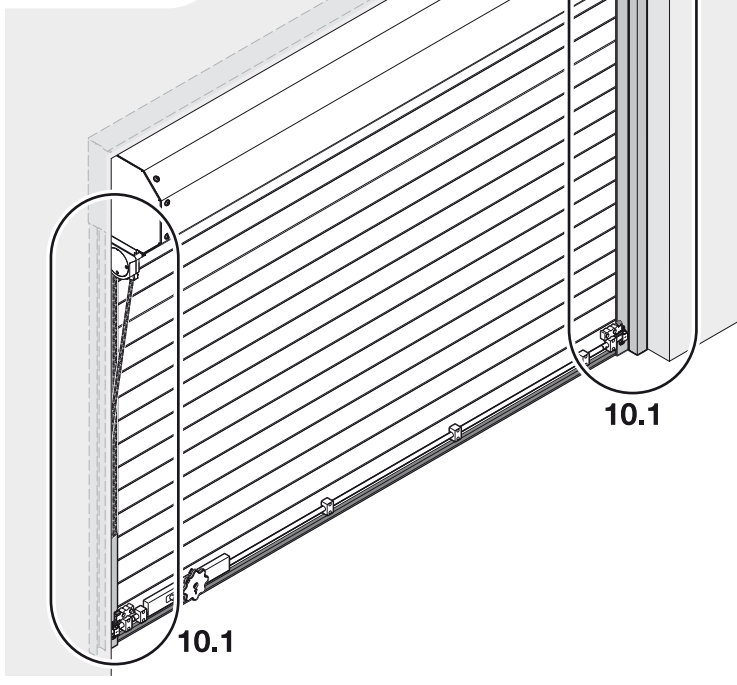


2

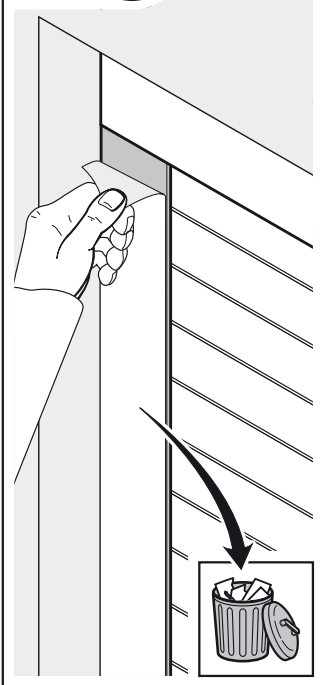
9.5

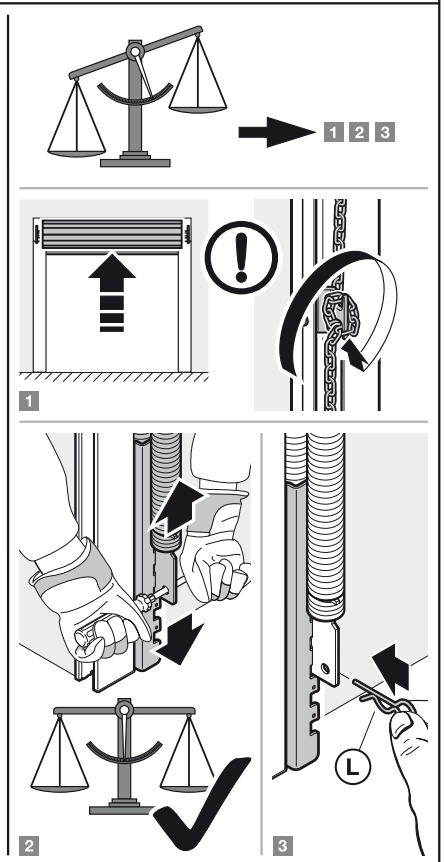
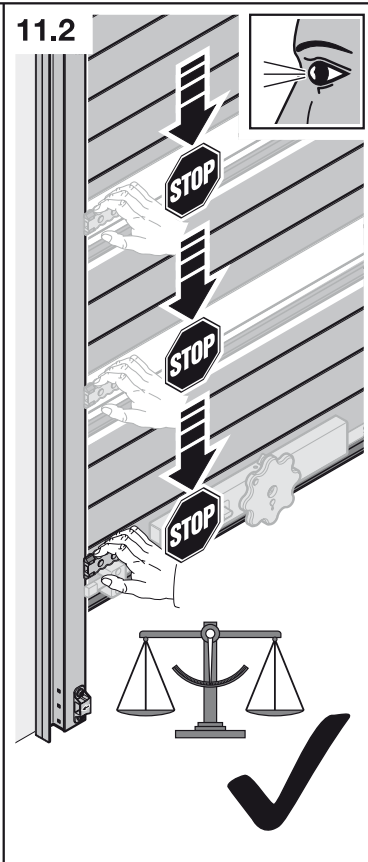
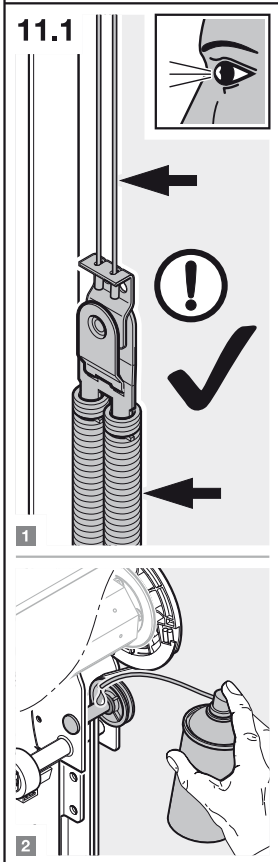
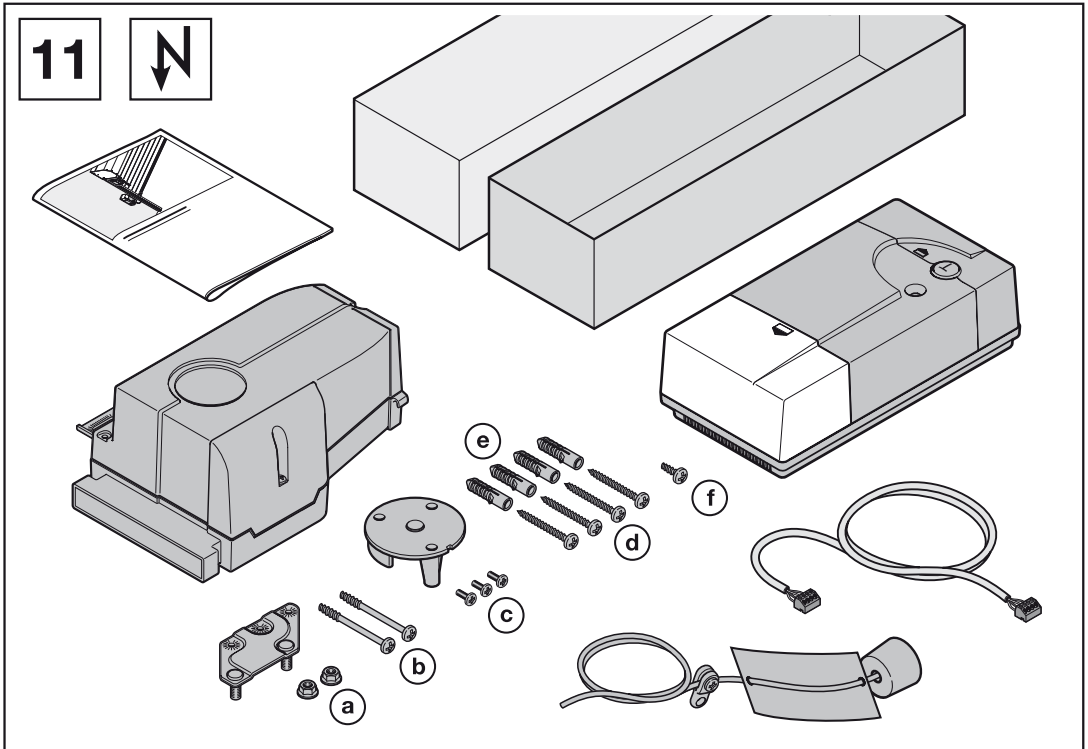


10



10.1





12



12.2

12.3

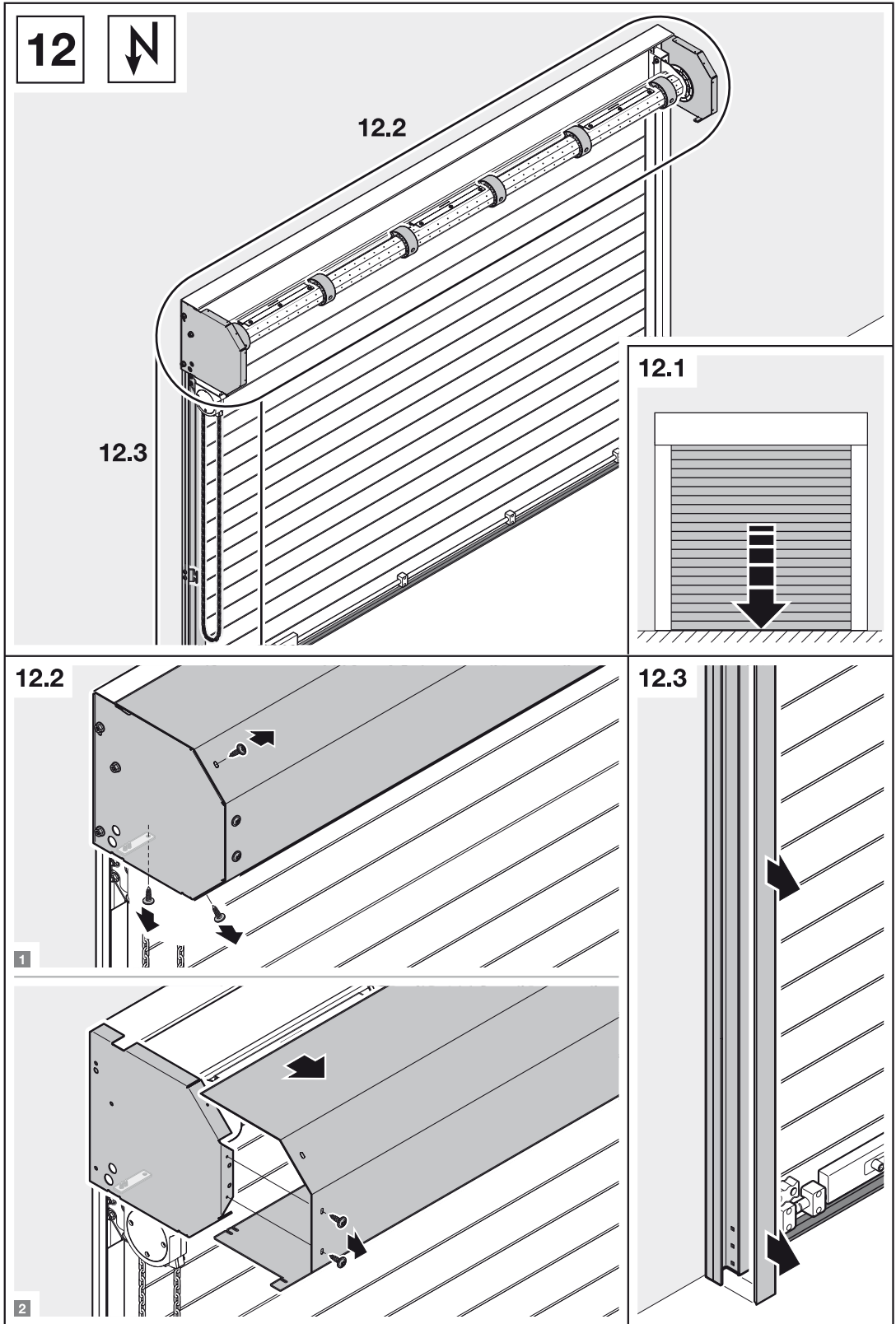
12.1

12.2

12.3

1

2



13

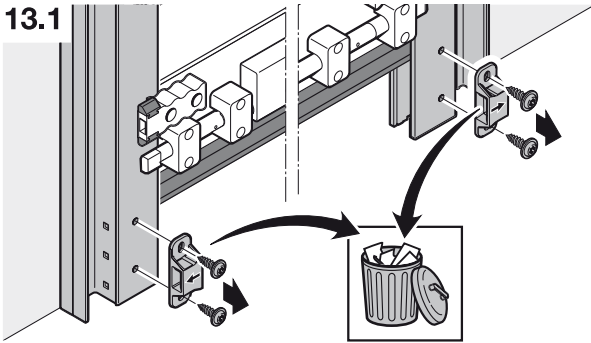


13.11

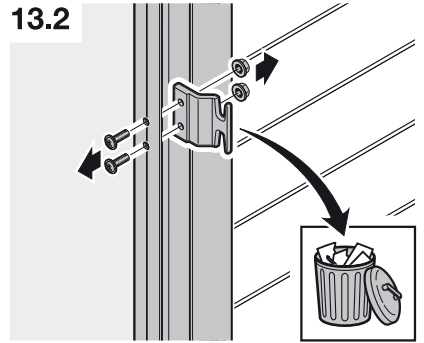
13.2-13.10

13.1

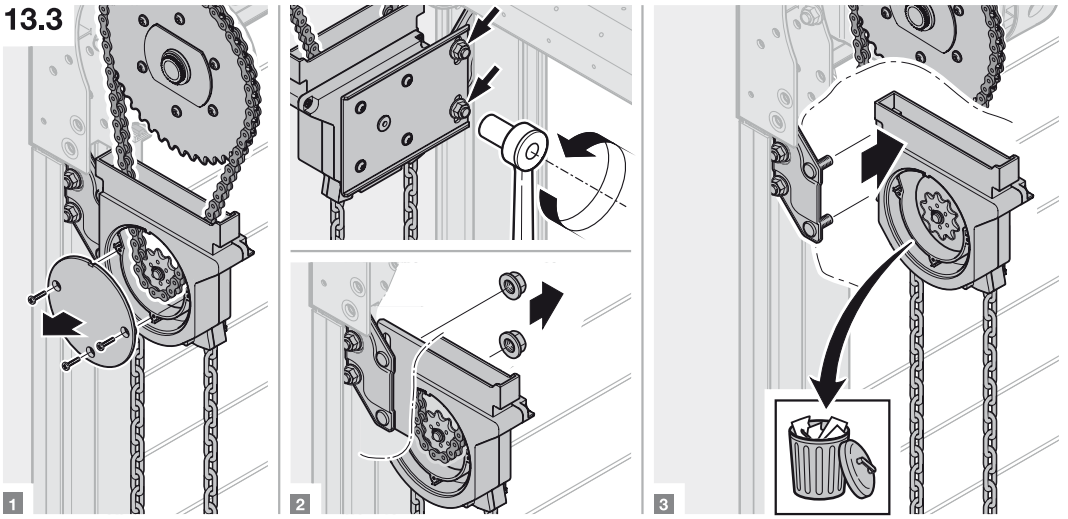
13.1



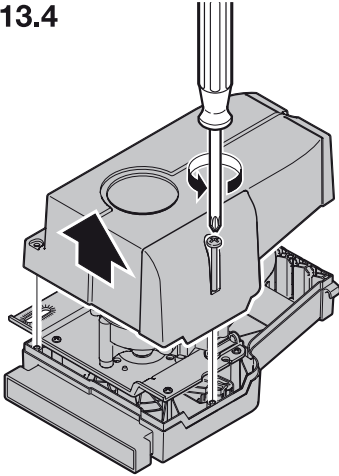
13.2



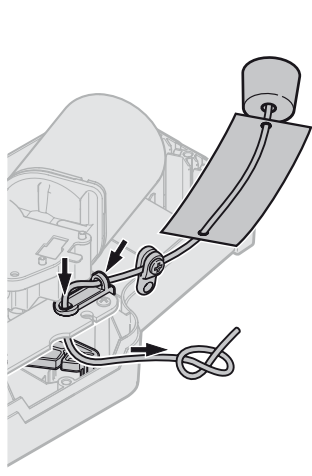
13.3



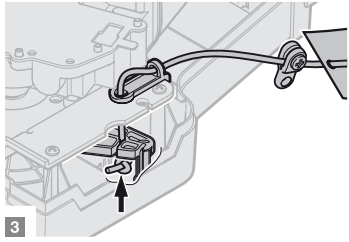
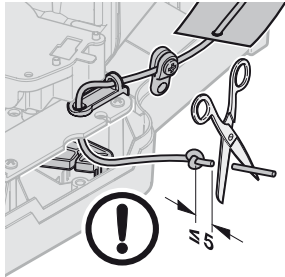
13.4



1

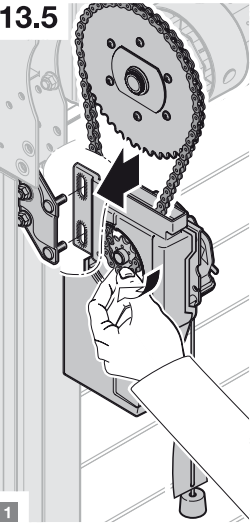


2

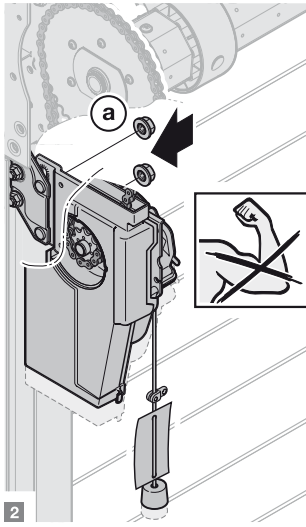


3

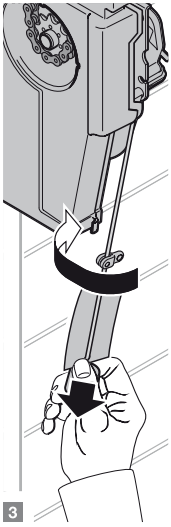
13.5



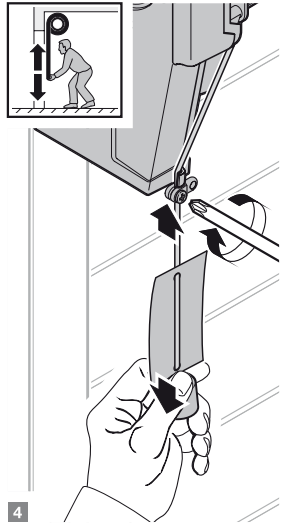
1



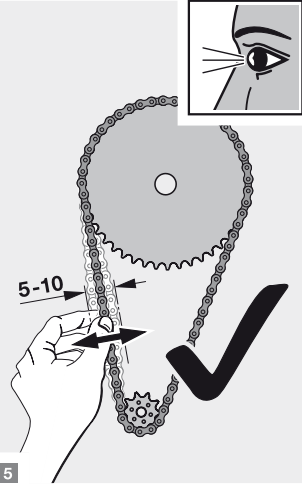
2



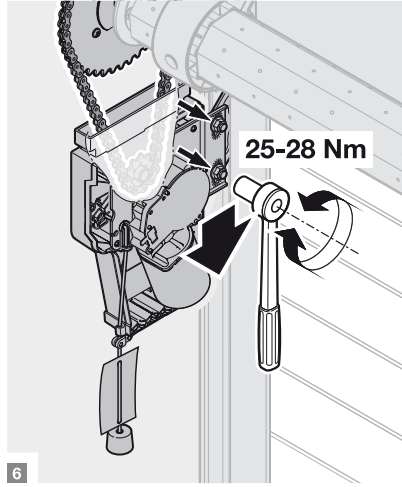
3



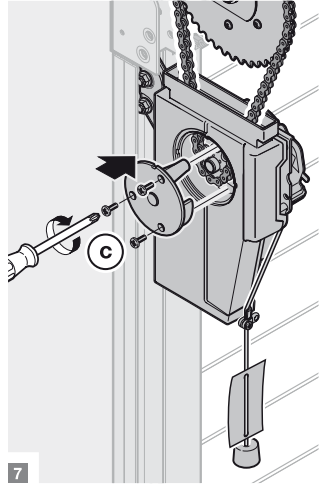
4



5

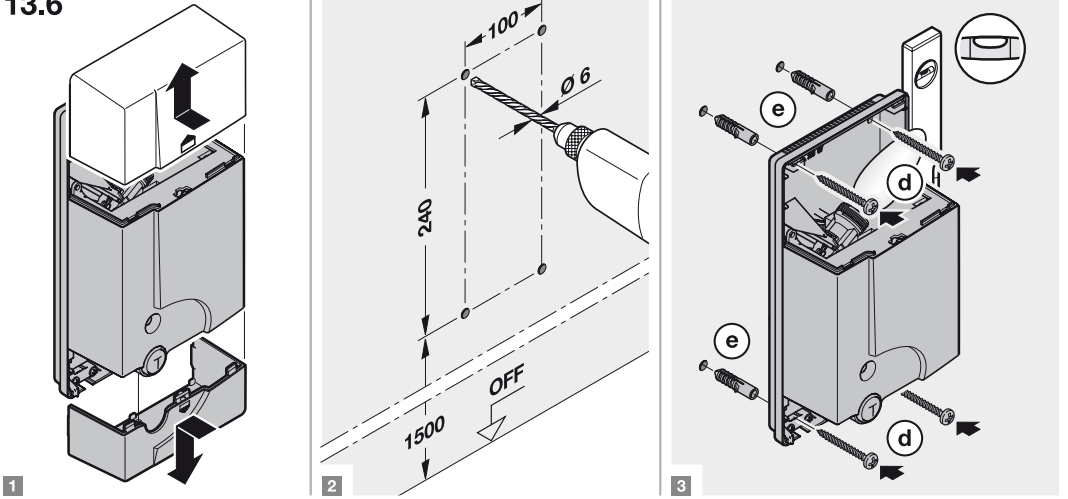


6

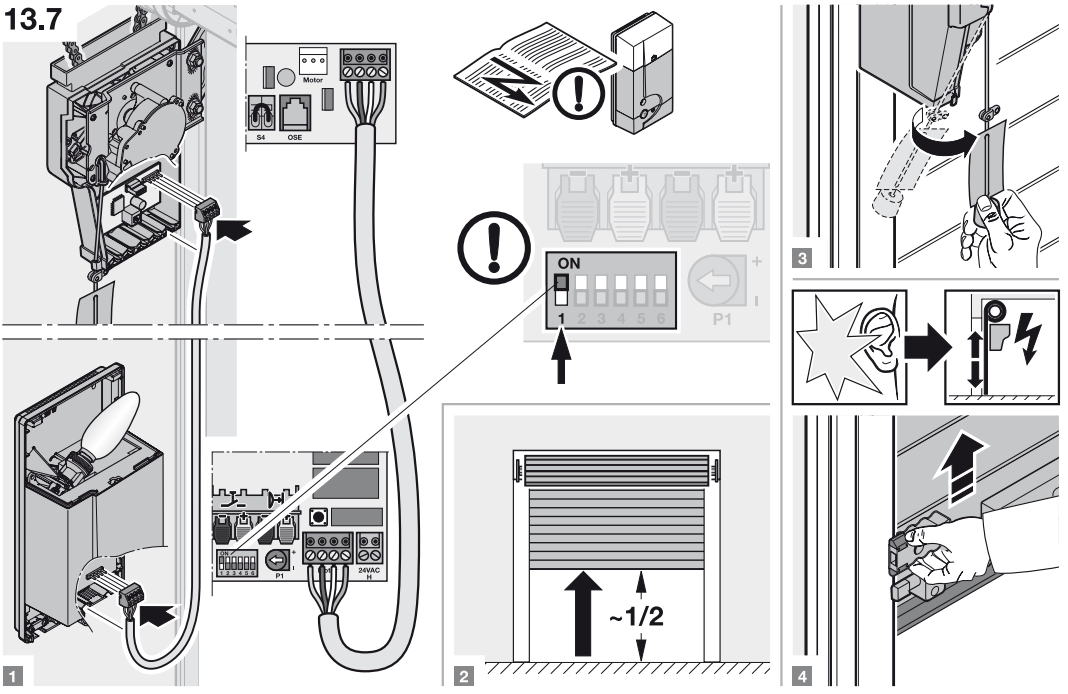


7

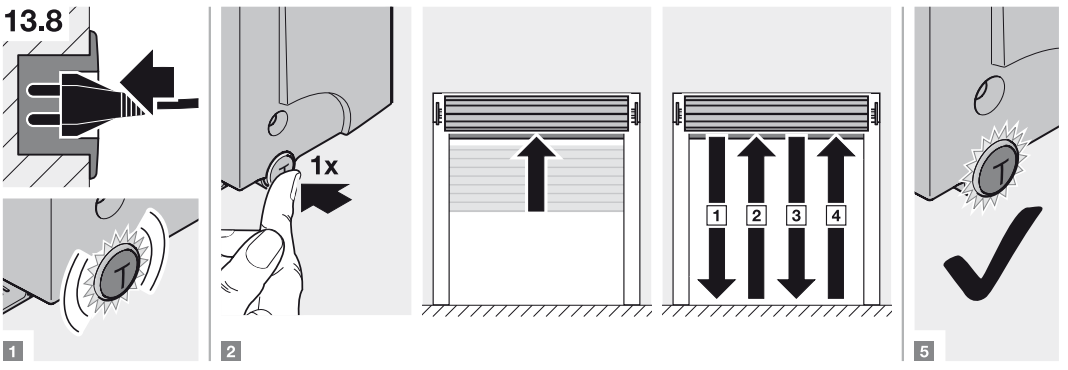
13.6



13.7

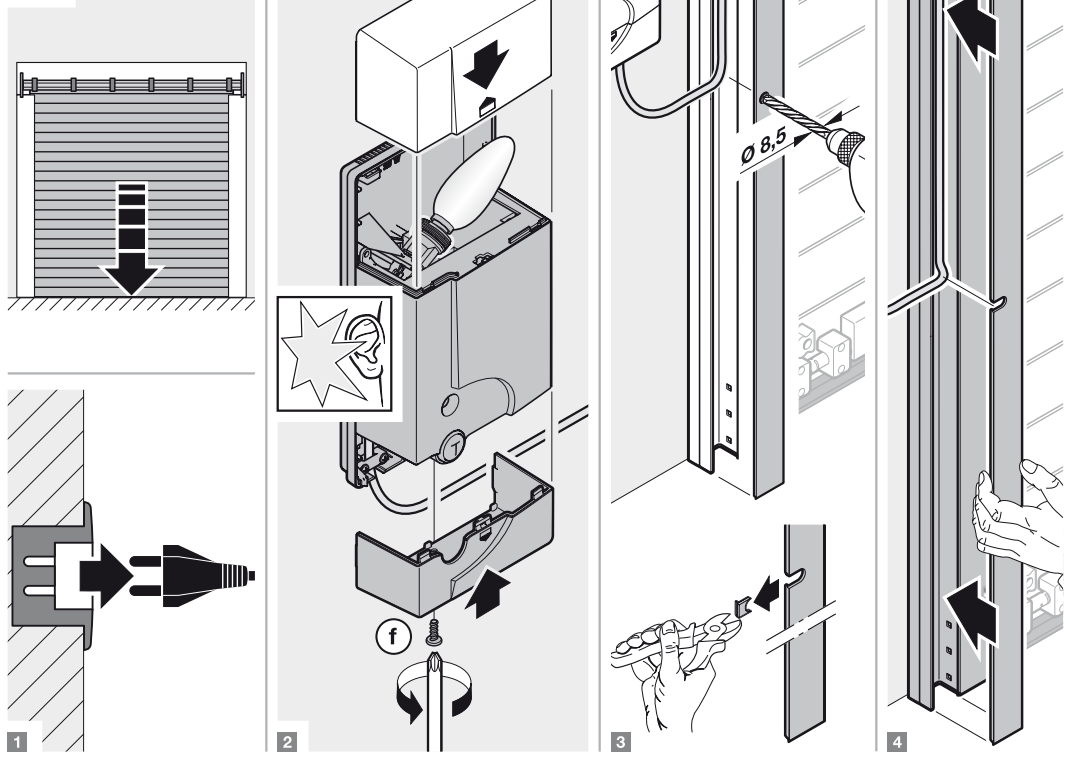


13.8

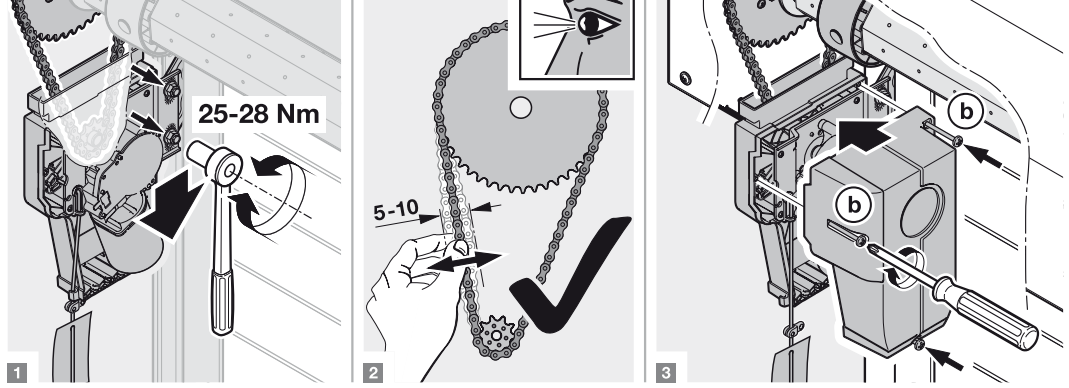




13.9



13.10



13.11

