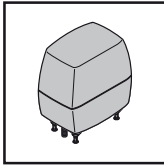
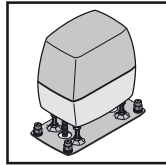
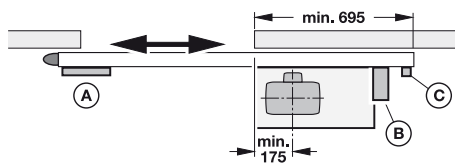
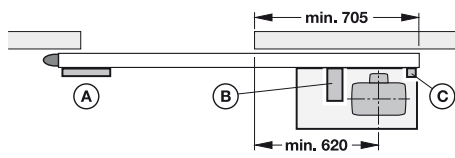
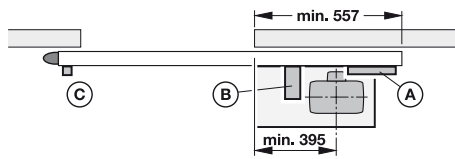
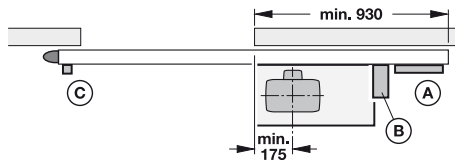
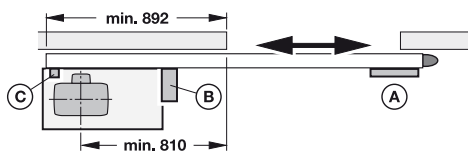
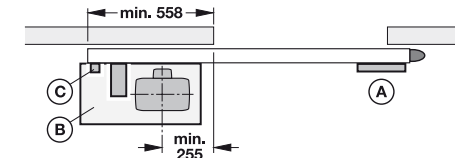
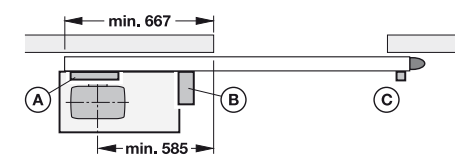
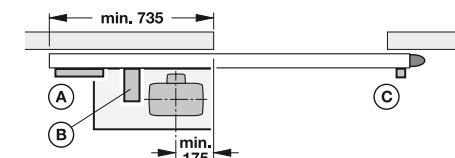
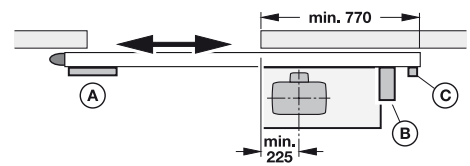
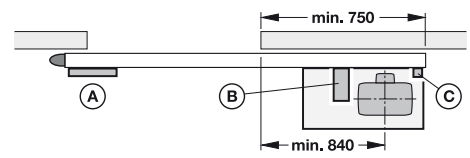
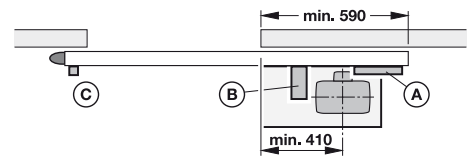
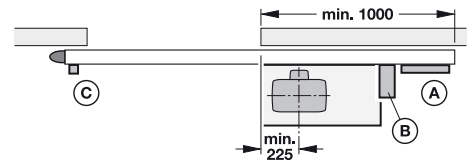
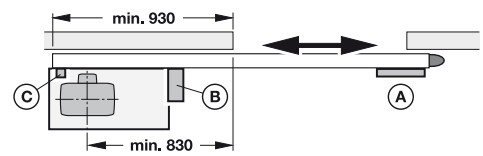
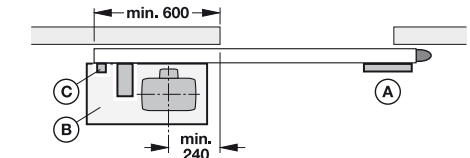
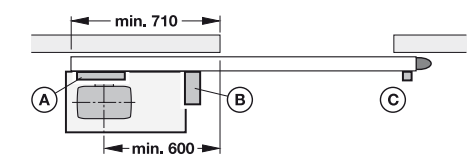
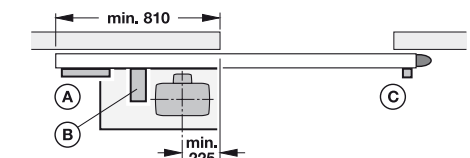
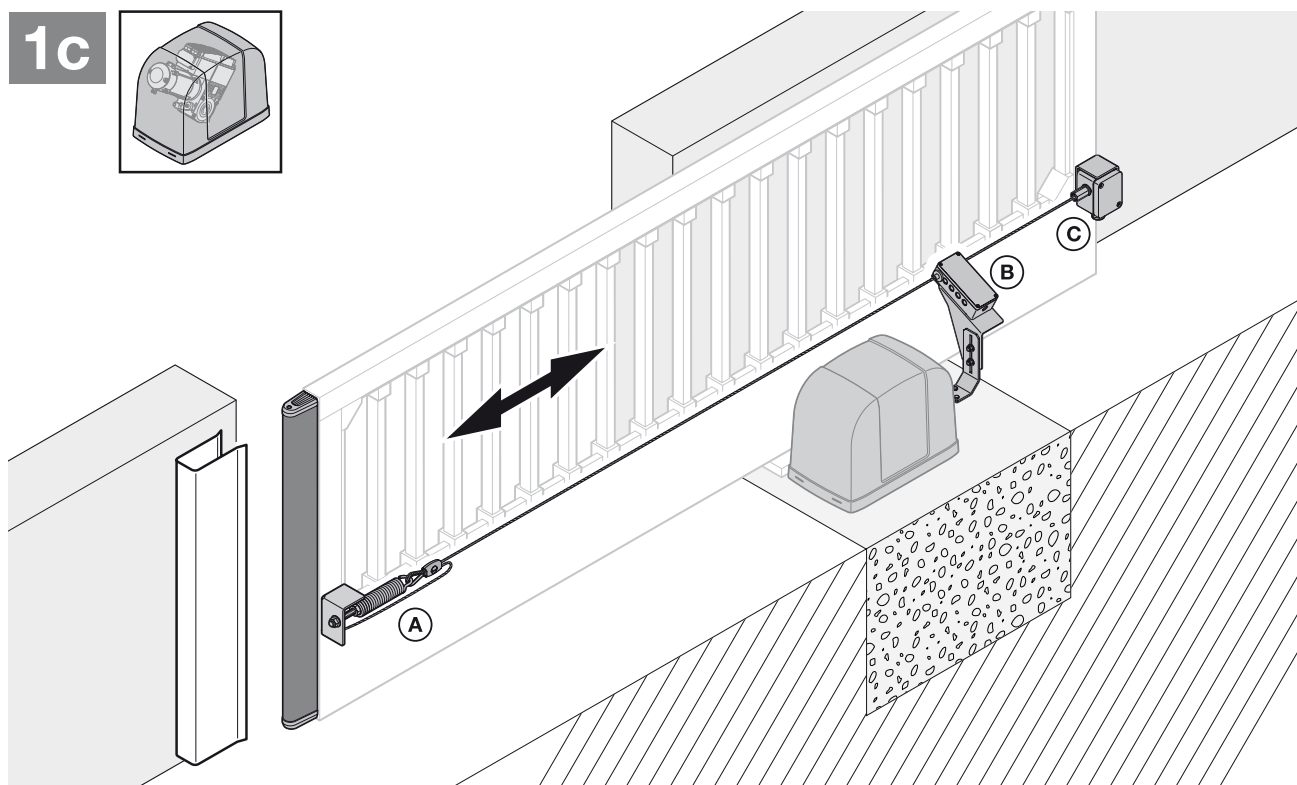
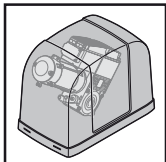
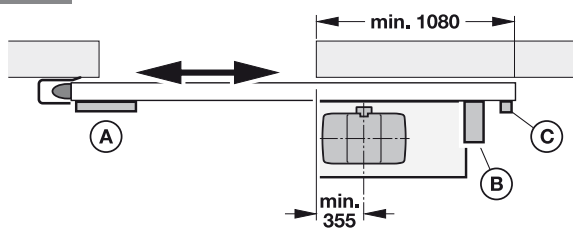


1a**1b****1a.1****1a.2****1a.3****1a.4****1a.5****1a.6****1a.7****1a.8****1b.1****1b.2****1b.3****1b.4****1b.5****1b.6****1b.7****1b.8**

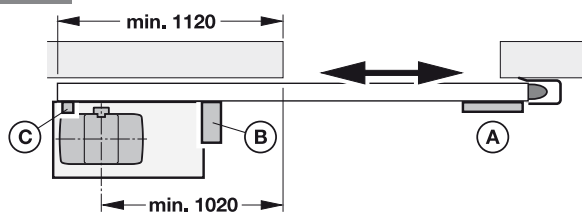
1c



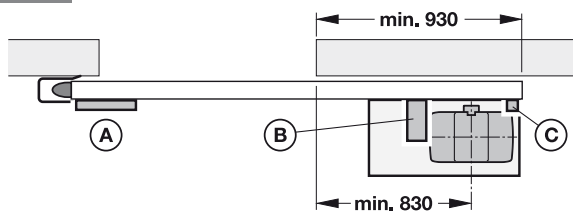
1c.1



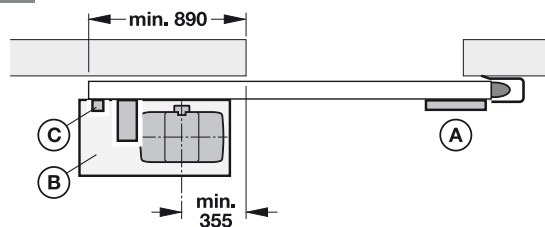
1c.5



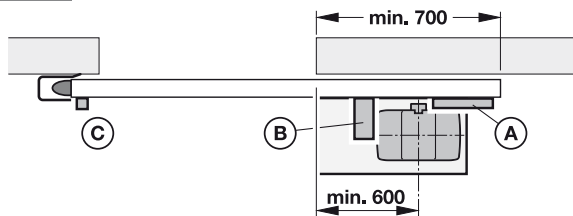
1c.2



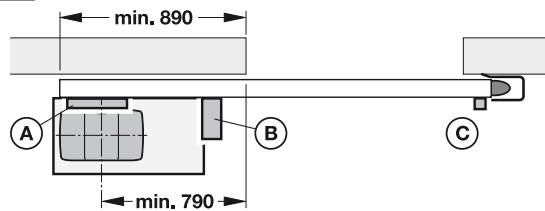
1c.6



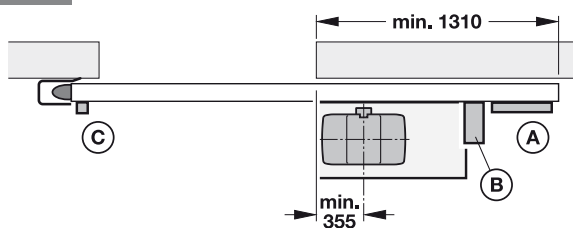
1c.3



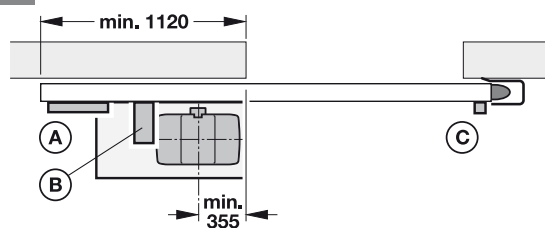
1c.7

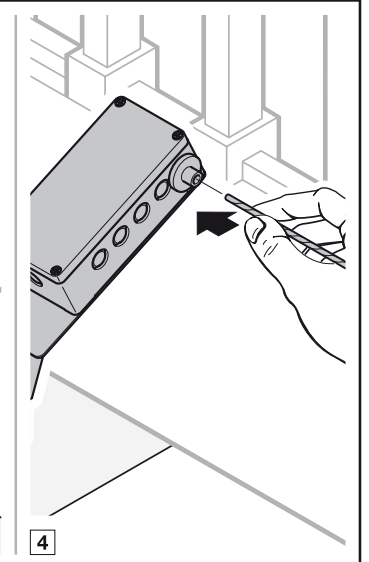
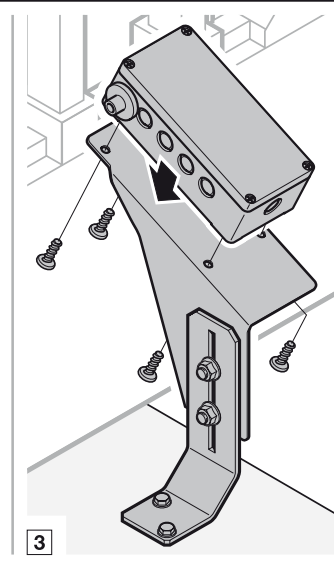
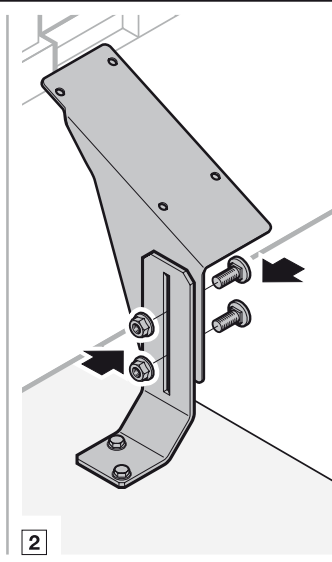
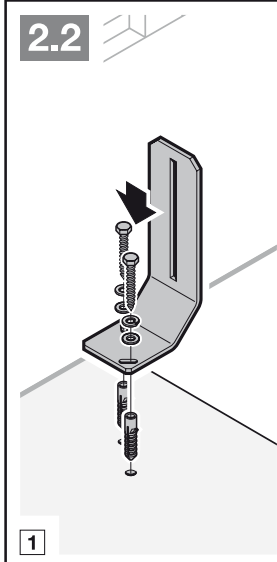
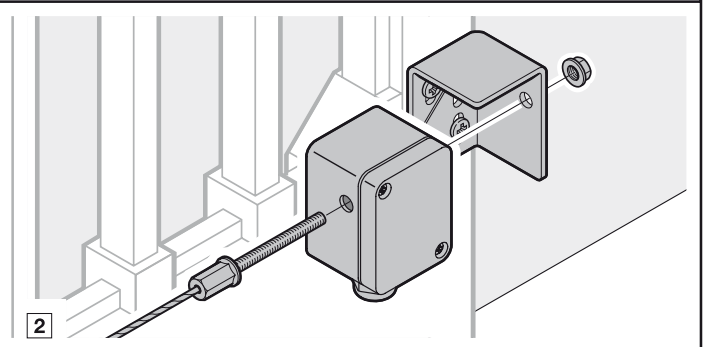
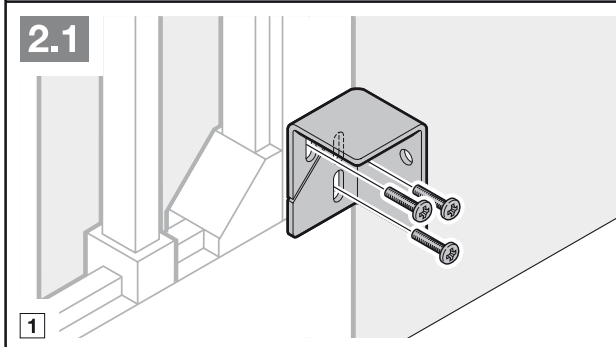
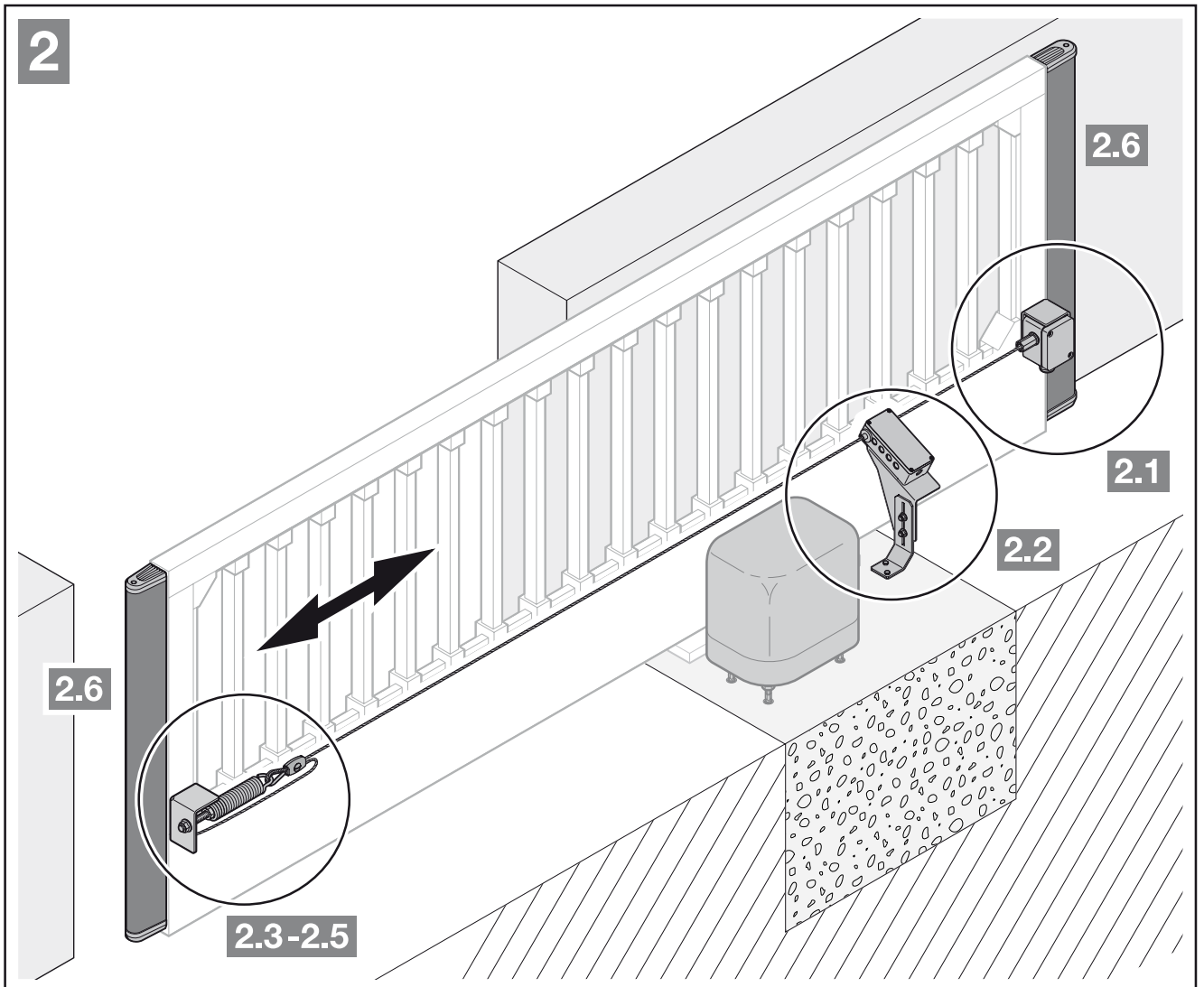


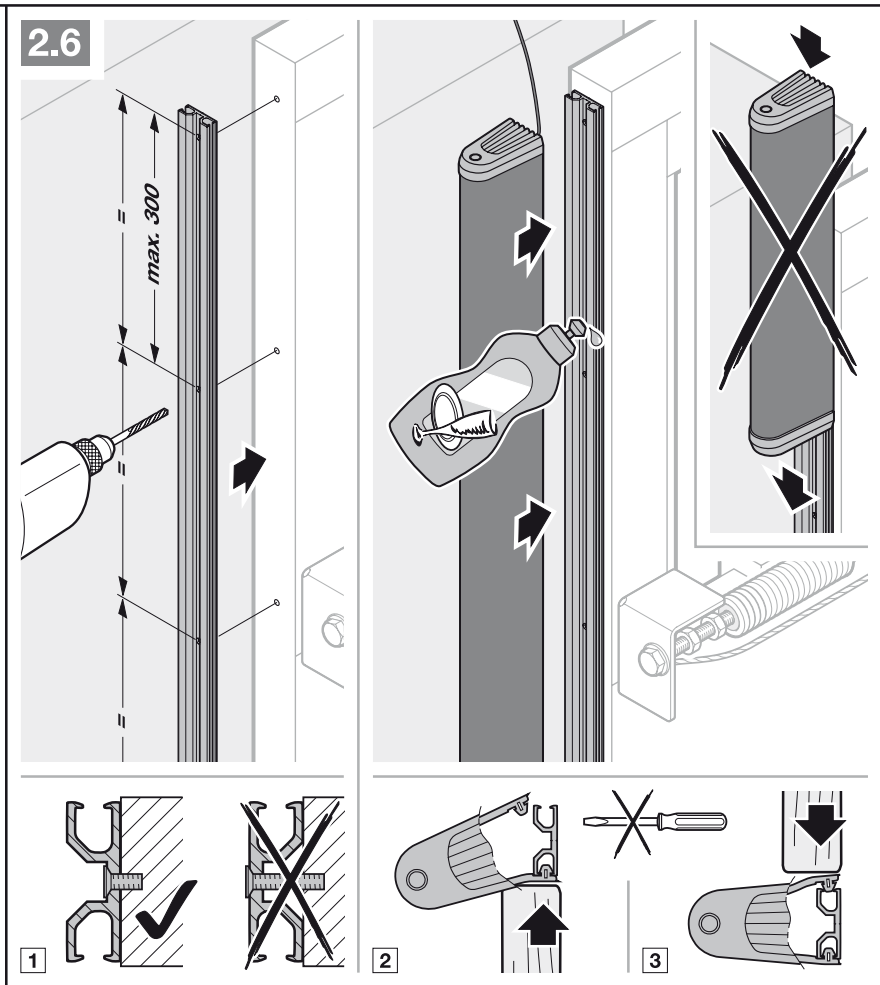
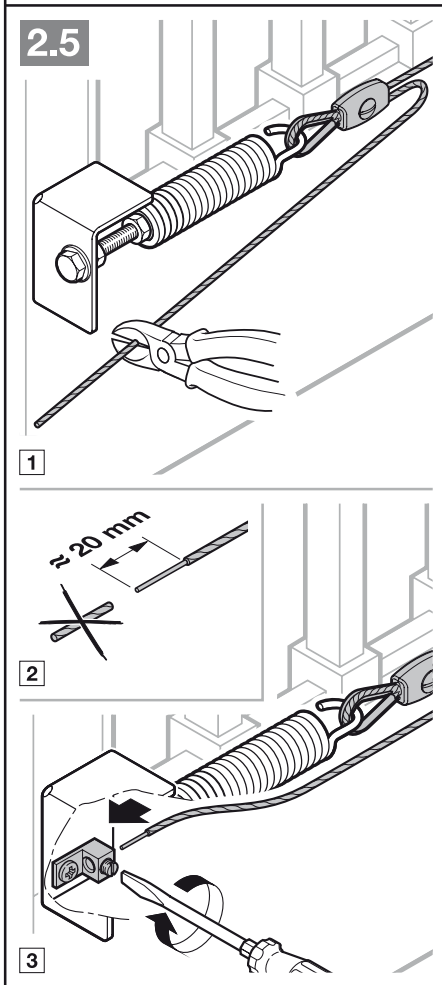
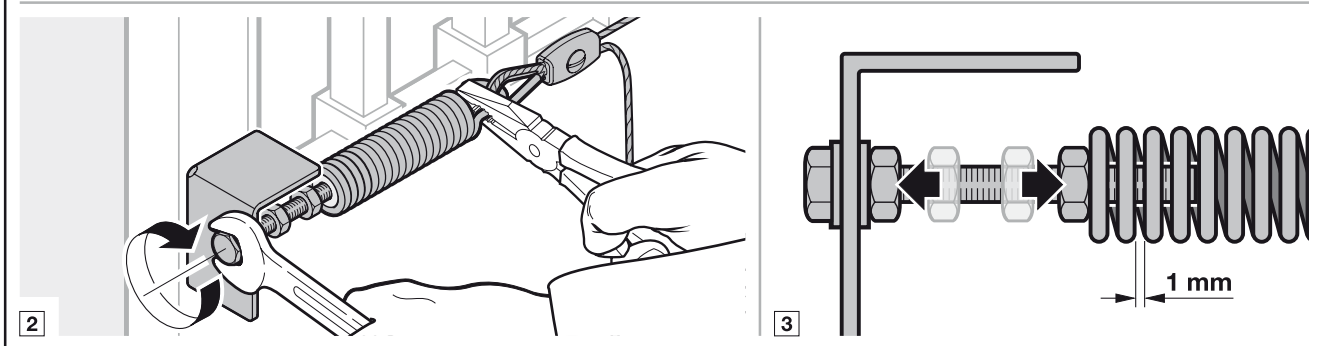
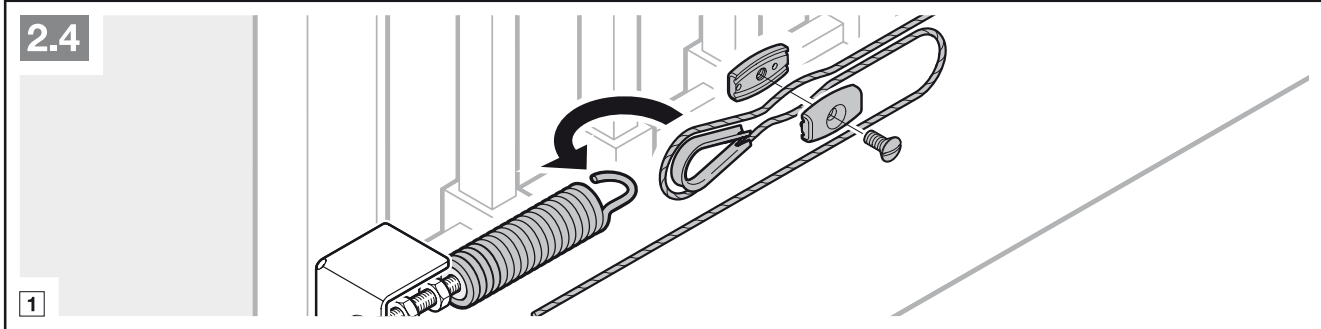
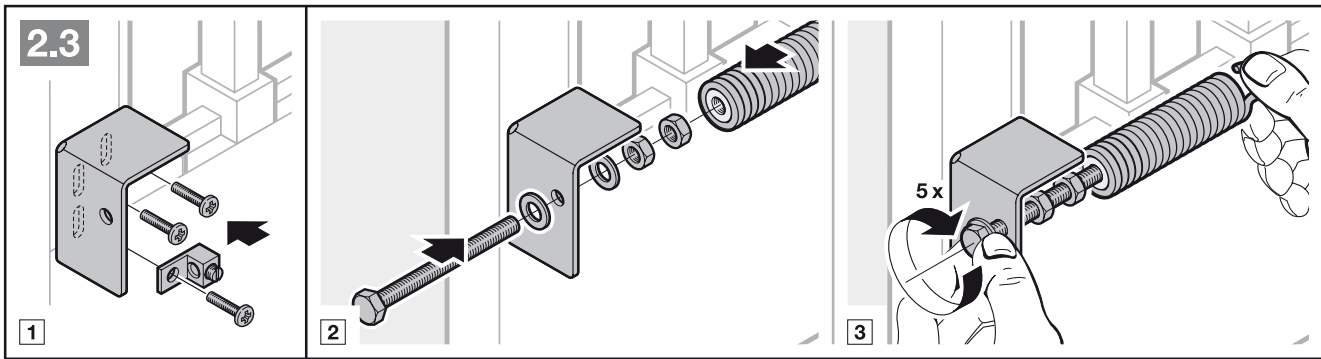
1c.4



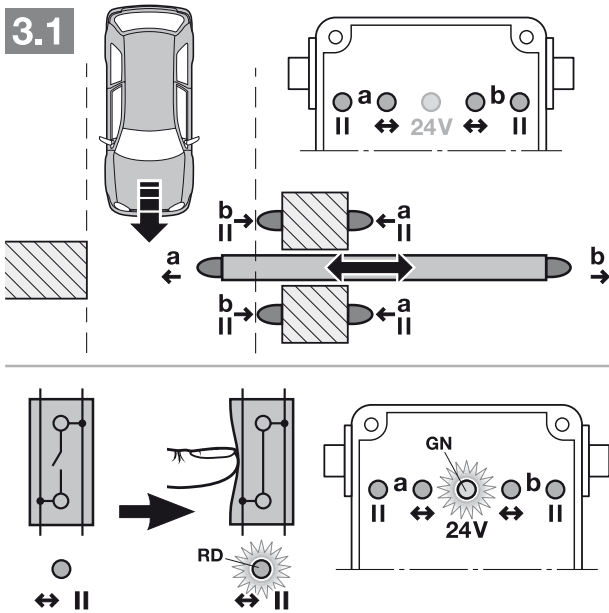
1c.8



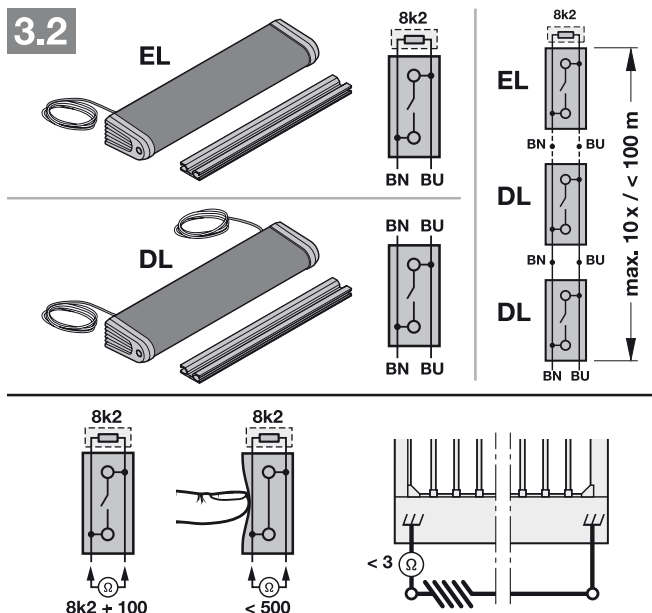




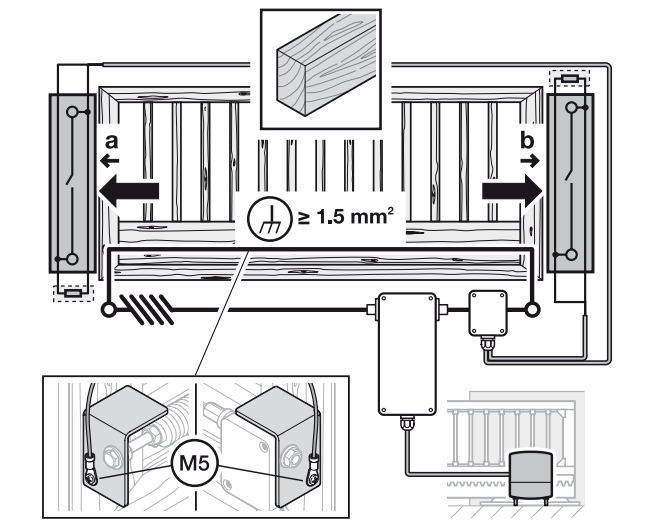
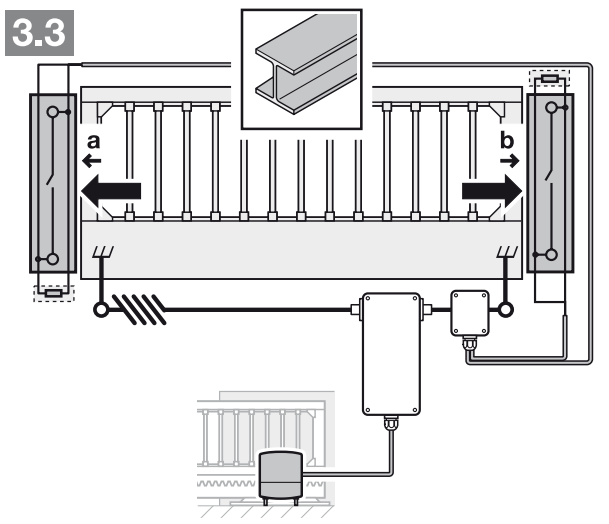
3.1



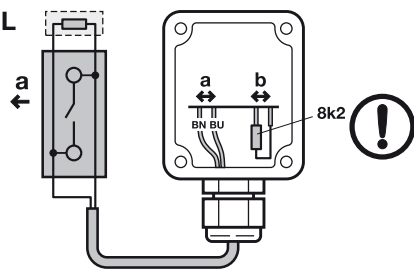
3.2



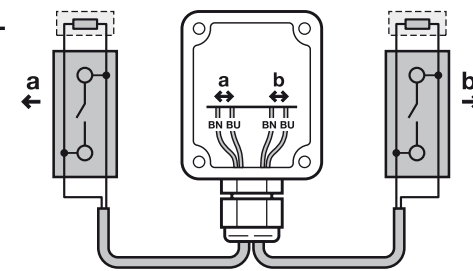
3.3



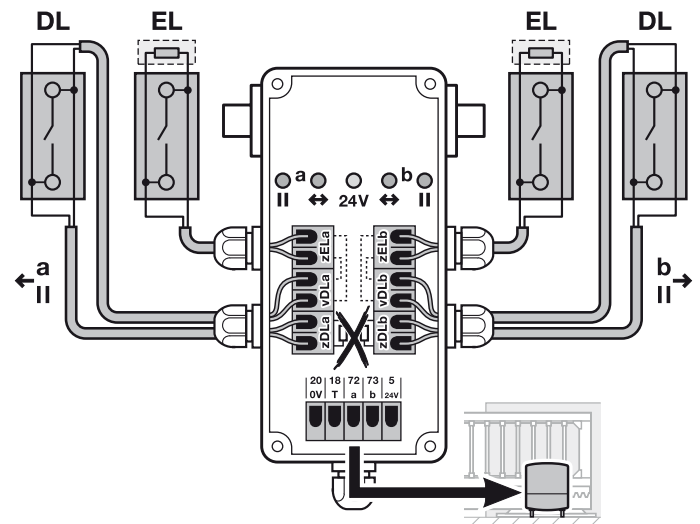
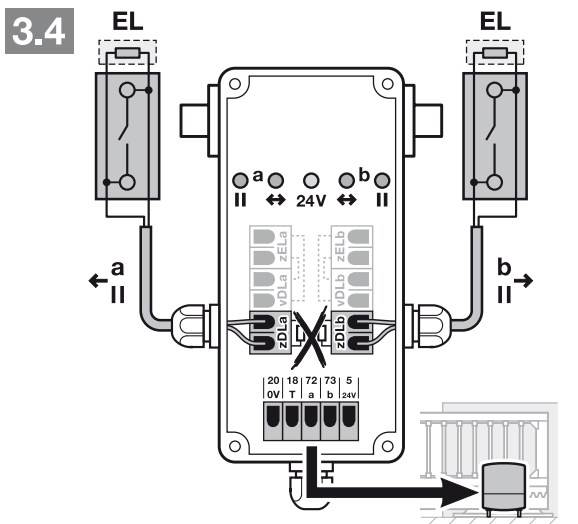
1 x EL



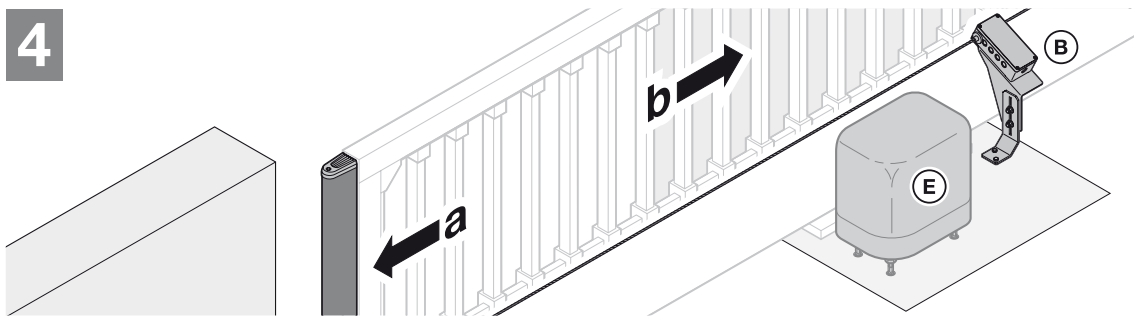
2 x EL



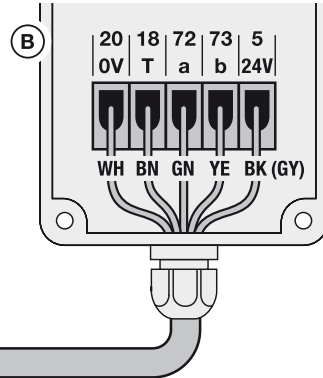
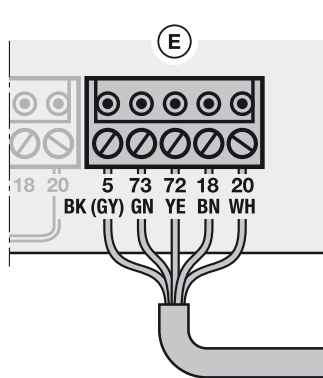
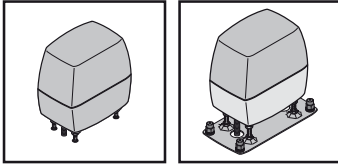
3.4



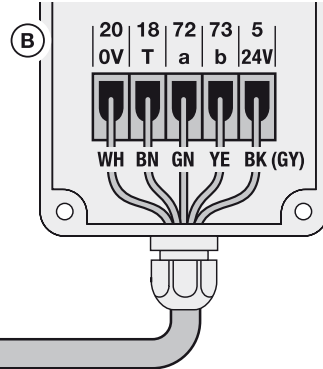
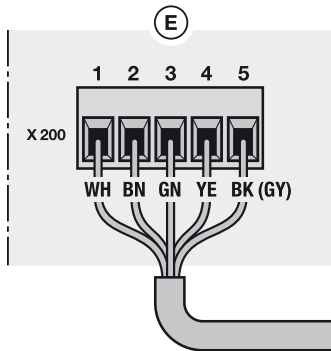
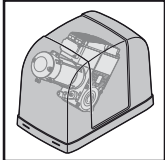
4



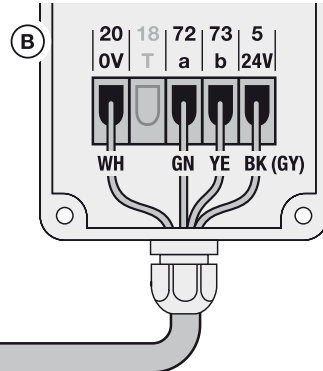
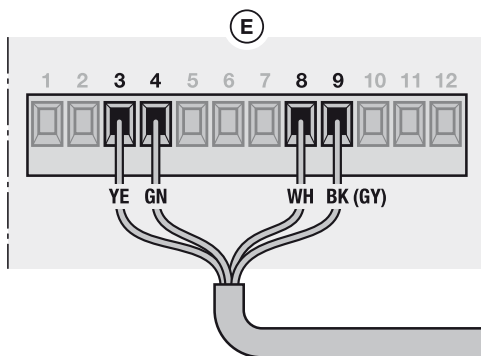
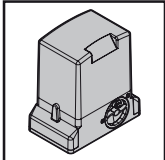
4a



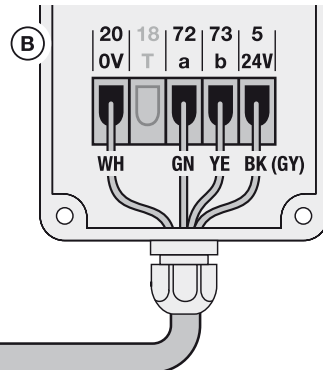
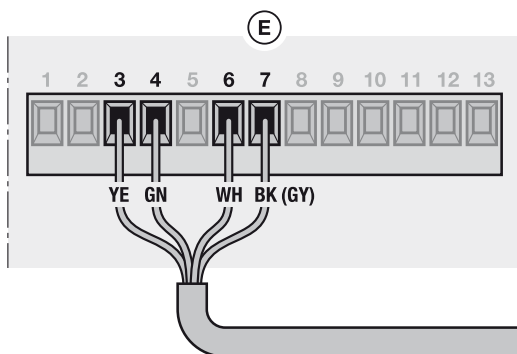
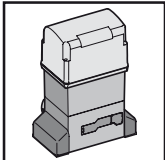
4b



4c



4d



(D) EG-Herstellererklärung

Hersteller Verkaufsgesellschaft KG, Upheider Weg 94-98, D-33803 Steinhagen
Produkt Schließkantensicherung

Das oben bezeichnete Produkt entspricht aufgrund seiner Konzipierung und Bauart in der von uns in Verkehr gebrachten Ausführung den einschlägigen grundlegenden Anforderungen nachstehend aufgeführter Richtlinien. Bei einer nicht mit uns abgestimmten Änderung des Produktes verliert diese Erklärung ihre Gültigkeit.

Einschlägige Bestimmungen, denen das Produkt entspricht

EN 1760-2
pr EN 12978

Steinhagen, den 01.03.2003

ppa. Axel Becker, Geschäftsleitung

(GB) EC Manufacturer's Declaration

Manufacturer Verkaufsgesellschaft KG, Upheider Weg 94-98, D-33803 Steinhagen
Product Closing edge safety device

On the basis of its design and type in the version marketed by us the product described above meets the relevant basic requirements of the directives listed below. Any modification made to this product without our express permission and approval shall render this declaration null and void.

Relevant Directives that the product complies with:

EN 1760-2
pr EN 12978

Steinhagen, Germany, 01.03.2003

ppa. Axel Becker, Managing Director

(F) Déclaration CE du fabricant

Fabricant Verkaufsgesellschaft KG, Upheider Weg 94-98, D-33803 Steinhagen
Produit Sécurité de contact

Dans la version que nous commercialisons, le produit nommé ci-dessus satisfait, du fait de sa conception et de sa construction, aux dispositions correspondantes précisées dans les directives citées ci-dessous. Si des modifications sont apportées sans notre autorisation, cette déclaration perd toute validité.

Dispositions correspondantes auxquelles satisfait le produit:

EN 1760-2
pr EN 12978

Steinhagen, le 01.03.2003

p.p. Axel Becker, Direction générale

(NL) EG-verklaring van de fabrikant

Fabrikant Verkaufsgesellschaft KG, Upheider Weg 94-98, D-33803 Steinhagen
Product Onderloopbeveiliging

Het hierboven vermelde product voldoet op grond van zijn concept en type in de door ons in de handel gebrachte uitvoering aan de relevante fundamentele vereisten van de hieronder vermelde richtlijnen. Bij een wijziging van het product, die niet met ons werd overeengekomen, vervalt de geldigheid van deze verklaring.

Relevante bepalingen waaraan het product voldoet:

EN 1760-2
pr EN 12978

Steinhagen, 01.03.2003

p.p. Axel Becker, Bedrijfsleiding

(E) Declaración CE del fabricante

Fabricante Verkaufsgesellschaft KG, Upheider Weg 94-98, D-33803 Steinhagen
Producto Protección contra accidentes

El producto arriba mencionado corresponde según su concepto y tipo de construcción en la versión comercializada por nosotros, a las exigencias básicas pertinentes a las siguientes directivas. En caso de una modificación del producto no autorizada por nosotros, pierde validez la presente declaración.

Prescripciones pertinentes que cumple el producto

EN 1760-2
pr EN 12978

Steinhagen, 01/03/2003

ppa. Axel Becker, Dirección

(I) Dichiarazione CE del produttore

Produttore Verkaufsgesellschaft KG, Upheider Weg 94-98, D-33803 Steinhagen
Prodotto Costola di sicurezza

Si dichiara che il prodotto sopra menzionato, nella struttura, nel tipo di costruzione e nella versione da noi messa in circolazione, è conforme ai requisiti fondamentali delle direttive riportate in seguito. In caso di modifica del prodotto non concordata con il produttore, la presente dichiarazione perde validità.

Norme pertinenti a cui si attiene il prodotto:

EN 1760-2
pr EN 12978

Steinhagen, 01/03/2003

p.p. Axel Becker, Direttore amministrativo

(P) Declaração europeia do fabricante

Fabricante Verkaufsgesellschaft KG, Upheider Weg 94-98, D-33803 Steinhagen
Produto Dispositivo de fecho

O produto acima designado, cumpre as exigências no que diz respeito à concepção, ao tipo de construção e à execução das seguintes directivas. Esta declaração perde a validade, se for feita qualquer alteração no produto sem o nosso consentimento prévio.

Disposições vigentes, que são cumpridas pelo produto

EN 1760-2
pr EN 12978

Steinhagen, 01.03.2003

pp. Axel Becker, Direcção

(PL) Oświadczenie producenta z obszaru Wspólnoty Europejskiej

Producent Verkaufsgesellschaft KG, Upheider Weg 94-98, D-33803 Steinhagen
Produkt Zabezpieczenie krawędzi zamykającej

Ze względu na rodzaj konstrukcji oraz wersję wykonania wprowadzoną przez nas do obrotu, powyższy produkt spełnia właściwe wymogi zawarte w niżej wymienionych dyrektywach. Niniejsza deklaracja traci swoją ważność w przypadku dokonania niezgodnionej z nami zmiany wyrobu.

Produkt spełnia właściwe regulacje

EN 1760-2
pr EN 12978

Steinhagen, 01.03.2003 r.

Axel Becker, prokurent, Kierownictwo spółki

(H) EK-gyártói nyilatkozat

Gyártó Verkaufsgesellschaft KG, Upheider Weg 94-98, D-33803 Steinhagen
Termék Záróélvétel

A fenti termék az általunk forgalomba hozott kivitelben koncepcióját és felépítését tekintve megfelel az alapvető előírásoknak és szabványoknak. Ha a termékem velünk nem egyeztetett változtatást hajtanak végre, ez a nyilatkozat érvényességét veszti.

Az idevágó határozatok, melyeknek a termék megfelel:

EN 1760-2
pr EN 12978

Steinhagen, 2003. 03. 01.

ppa. Axel Becker, Cégvezető

(CZ) Prohlášení výrobce EU

Výrobce Verkaufsgesellschaft KG, Upheider Weg 94-98, D-33803 Steinhagen
Výrobek Jistiění zavírací hrany

Výše označený výrobek odpovídá na základě své koncepce a konstrukce v provedení, které uvádíme do oběhu, příslušným základním požadavkům následně uváděných směrnic. Při námi neodsouhlasené změně výrobku ztrácí toto prohlášení platnost.

Příslušná ustanovení, kterým výrobek odpovídá:

EN 1760-2
pr EN 12978

Steinhagen, 01.03.2003

ppa. Axel Becker, Vedení společnosti

(RU) ЕС-декларация изготовителя

Изготовитель Verkaufsgesellschaft KG, Upheider Weg 94-98, D-33803 Steinhagen
Изделие Предохранитель замыкающего контура

Указанное выше изделие благодаря принципам, лежащим в основе его конструкции, и изготовлению на нашей фирме соответствует основополагающим требованиям указанным ниже Директив. Это заявление утрачивает силу в случае не согласованного с нами изменения изделия.

Действующие положения, которым соответствует изделие.

EN 1760-2
pr EN 12978

Steinhagen, 01.03.2003

ppa. Axel Becker, Руководитель предприятия

(SL) EU izjava proizvajalca

Proizvajalec Verkaufsgesellschaft KG, Upheider Weg 94-98, D-33803 Steinhagen
Proizvod Varovalo spodnjega zaključnega roba

Zgoraj naveden proizvod s svojo zasnovno, konstrukcijo in našo končno izvedbo v posredovanju tržni obliki ustreza zadevnim osnovnim zahtevam v nadaljevanju navedenih smernic. V primeru spreminjanja proizvoda, ki ni v skladu z našo zasnovno, ta izjava ne velja.

Zadevna določila, katerim ustreza proizvod

EN 1760-2
pr EN 12978

Steinhagen, 01.03.2003

Axel Becker, prokurist, Vodstvo podjetja

(N) EF-producenterklæring

Producent Verkaufsgesellschaft KG, Upheider Weg 94-98, D-33803 Steinhagen
Produkt Lukkekantsikring

Produktet som er beskrevet ovenfor, opfylder de relevante grunnleggende kravene i direktivene nedenfor på grunnlag av utformingen og konstruksjonen til modellen vi markedsfører. Dersom produktet endres uten godkjenning fra oss, mister denne erklæringen sin gyldighet.

Relevante bestemmelser produktet oppfyller

EN 1760-2
pr EN 12978

Steinhagen, 01.03.2003

e.f. Axel Becker, Daglig leder

(S) EU tillverkarintyg

Tillverkare Verkaufsgesellschaft KG, Upheider Weg 94-98, D-33803 Steinhagen
Produkt SKS i golvtättningsprofil

Den ovan betecknade produkten uppfyller till sina principer och till sin konstruktion och i det utförande som den säljs av oss de gällande grundläggande kraven i nedan angivna direktiv. Om produkten ändras utan vårt medgivande förlorar denna förklaring sin giltighet.

Gällande bestämmelser, vars krav denna produkt uppfyller:

EN 1760-2
pr EN 12978

Steinhagen, den 2003.03.01

ppa. Axel Becker, Företagsledningen

(FIN) EG-valmistusvakuutus

Valmistaja Verkaufsgesellschaft KG, Upheider Weg 94-98, D-33803 Steinhagen

Tuote **Tuntoreuna**

Yllämainittu tuote vastaa toimittamassamme muodossa malliitaan ja rakennetyypiltään asianmukaisia alla olevien direktiivien perusvaatimuksia. Mikäli laitteeseen tehdään muutoksia sopimatta niistä kanssamme, tämä vakuutus ei ole enää voimassa.

Asianomaiset määräykset, joiden vaatimuksia tämä tuote vastaa

EN 1760-2
pr EN 12978
Steinhagen, 01.03.2003

ppa. Axel Becker, Pääjohtaja

(DK) EU-producenterklæring

Producent Verkaufsgesellschaft KG, Upheider Weg 94-98, D-33803 Steinhagen

Produkt **Kantsikring**

Vi erklærer hermed, at det ovennævnte produkt i medfør af sin udvikling og konstruktion samt af den udførelse, som vi har bragt i handling, opfylder de almindelige, grundlæggende krav i de efterfølgende direktiver. I tilfælde af ændringer af produktet, der ikke sker efter aftale med os, ophæves gyldigheden af denne erklæring.

Relevante bestemmelser, som produktet opfylder

EN 1760-2
pr EN 12978
Steinhagen, 01.03.2003

p.p. Axel Becker, Forretningsfører

(SK) ES-Prehlásenie výrobcu

Výrobca Verkaufsgesellschaft KG, Upheider Weg 94-98, D-33803 Steinhagen

Výrobok **Zabezpečenie uzavieracej hrany**

Vyššie označený výrobok zodpovedá svojou koncepciou a konštrukciou vo vyhotovení, ktoré bolo nami uvedené na trh, prislúchajúcim základným požiadavkám nižšie uvedených smerníc. Pri zmene výrobku, ktorá nebola nami odsúhlasená, stráca toto prehlásenie svoju platnosť.

Príslušné ustanovenia, ktorým výrobok zodpovedá

EN 1760-2
pr EN 12978
Steinhagen, dňa 01.03.2003

ppa. Axel Becker, Vedenie podniku

(TR) EG-Üretici Açıklaması

Üretici Verkaufsgesellschaft KG, Upheider Weg 94-98, D-33803 Steinhagen

Ürün **Sıkışma emniyeti**

Yukarıda adı geçen ve tarafımızca piyasaya sürülen ürünümüzün tasarımı, yapısal ve donanım açısından ilgili direktif talimatlarına uygundur. Ürün üzerinde onayımız olmadan yapılacak değişiklikler, bu vaadimizin geçersiz kılmasına neden olur.

Ürünün uygun olduğu ilgili talimatlar

EN 1760-2
pr EN 12978
Steinhagen, tarih 01.03.2003

Temsilci Axel Becker, Şirket İdaresi

(LT) ES gamintojo deklaracija

Gamintojas Verkaufsgesellschaft KG, Upheider Weg 94-98, D-33803 Steinhagen

Gaminys **Apatinės briaunos saugiklis**

Pirmiau nurodytas mūsų į apyvartą išleisto gaminio projektas ir modelis atitinka toliau pateikiamų taisyklių atitinkamus pagrindinius reikalavimus. Jei gaminys pakeičiamas be mūsų leidimo, ši deklaracija nebegalioja.

Atitinkamos taisyklės, kurių reikalavimus atitinka šis gaminys

EN 1760-2
pr EN 12978
Steinhagen, 2003-03-01

ppa. Axel Becker, Bendrovės vadovas

(EST) EÜ-tootjadedeklaratsioon

Tootja Verkaufsgesellschaft KG, Upheider Weg 94-98, D-33803 Steinhagen

Toode **Sulgemisserva kaitse**

Ülal nimetatud toode vastab oma ülesehituselt ja tüübilt ning meie poolt ringlusele lastud teostuses alpool toodud direktiivide nõuetele. Kui toodet muudetakse meiega kooskõlastamata, kaotab käesolev deklaratsioon kehtivuse.

Nõuded, millele käesolev toode vastab

EN 1760-2
pr EN 12978
Steinhagen, 01.03.2003

ppa. Axel Becker, juhatuse liige

(LV) EK ražotāja deklarācija

Ražotājs Verkaufsgesellschaft KG, Upheider Weg 94-98, D-33803 Steinhagen

Izstrādājums **Vārtu nokrišanas aizsardzība**

Augstāk minētais izstrādājums, pamatojoties uz tam izstrādāto koncepciju un konstrukcijas īpašībām, kā arī izpildījumu, kādā tas ir nodots tirzniecībā, atbilst atbilstīgajām tālāk minēto direktīvu pamatprasībām. Veicot izstrādājuma ar mums nesaskaņotus izmaiņas, šī deklarācija zaudē savu spēku.

Attiecīgie noteikumi, kuriem izstrādājums atbilst

EN 1760-2
pr EN 12978
Steinhagen, 2003. gada 1. mart

ppa. Axel Becker, Uzņēmuma vadītājs

(HR) Izjava proizvođača EZ-a

Proizvođač Verkaufsgesellschaft KG, Upheider Weg 94-98, D-33803 Steinhagen

Proizvod **Osiguranje rubova**

Gore navedeni proizvod na temelju svoje koncepta i izvedbe u modelu koji smo stavili na tržište odgovara važećim osnovnim zahtjevima dolje navedenih smjernica. Ova izjava gubi svoju valjanost ako se na proizvodu vrše izmjene bez naše suglasnosti.

Važeće odredbe s kojima je proizvod uskladen

EN 1760-2
pr EN 12978
Steinhagen, 01.03.2003

ppa. Axel Becker, uprava

(SCG) EU-izjava proizvođača

Proizvođač Verkaufsgesellschaft KG, Upheider Weg 94-98, D-33803 Steinhagen

Proizvod **isklopna automatika**

Gore opisani proizvod odgovara na osnovu njegove koncepcije i konstrukcije uzorku, koji je od nas pušten u promet, prema dotičnim osnovnim zahtjevima dole pomenutog navedenog pravilnika. Prilikom neke promene koja nije odobrena sa naše strane ova izjava gubi na važnosti.

Dotične odredbe, prema kojoj proizvod odgovara

EN 1760-2
pr EN 12978
u Steinhagen, 01.03.2003

ppa. Axel Becker, Upravni odbor

(GR) Δήλωση κατασκευαστή ΕΚ

Κατασκευαστής Verkaufsgesellschaft KG, Upheider Weg 94-98, D-33803 Steinhagen

Προϊόν **Ασφάλεια ακμών κλεισίματος**

Το προαναφερθέν προϊόν πληροί, όσον αφορά το σχεδιασμό και την κατασκευή του, στην έκδοσή που θέτουμε σε κυκλοφορία, τις σχετικές βασικές απαιτήσεις των παρακάτω αναφερόμενων οδηγιών. Σε περίπτωση τροποποίησης του προϊόντος που δεν έχει συμφωνηθεί με εμάς παύει να ισχύει η παρούσα δήλωση.

Σχετικές διατάξεις με τις οποίες συμμορφώνεται το προϊόν

EN 1760-2
pr EN 12978
Steinhagen, 01.03.2003

a.a. Axel Becker, Γενική διεύθυνση

(RO) Declarația producătorului CE

Producător Verkaufsgesellschaft KG, Upheider Weg 94-98, D-33803 Steinhagen

Produs **Siguranța muchiei de capăt**

Produsul indicat mai sus corespunde din punct de vedere al concepției și a modului de construire în forma în care a fost pus pe piață cerințelor normelor în vigoare. În cazul în care acestui produs i-au fost aduse modificări fără aprobarea noastră prealabilă, această declarație nu mai este valabilă.

Acest produs corespunde următoarelor hotărâri

EN 1760-2
pr EN 12978
Steinhagen, 01.03.2003

ppa. Axel Becker, Conducerea firmei

(BG) EO-декларация на производителя

Производител Verkaufsgesellschaft KG, Upheider Weg 94-98, D-33803 Steinhagen

Продукт **Защита на затварящия кант**

Концепцията и типа на описания по-горе продукт, пуснат в обръщение в изготвяния от нас модел, съответства на основополагащите изисквания, формулирани в изброените по-долу директиви. В случай на несъгласувано с нас изменение на продукта, настоящата декларация губи валидността си.

Einschlägige Bestimmungen, denen das Produkt entspricht

EN 1760-2
pr EN 12978
Steinhagen, 01.03.2003 г.

Аxel Becker, Ръководство