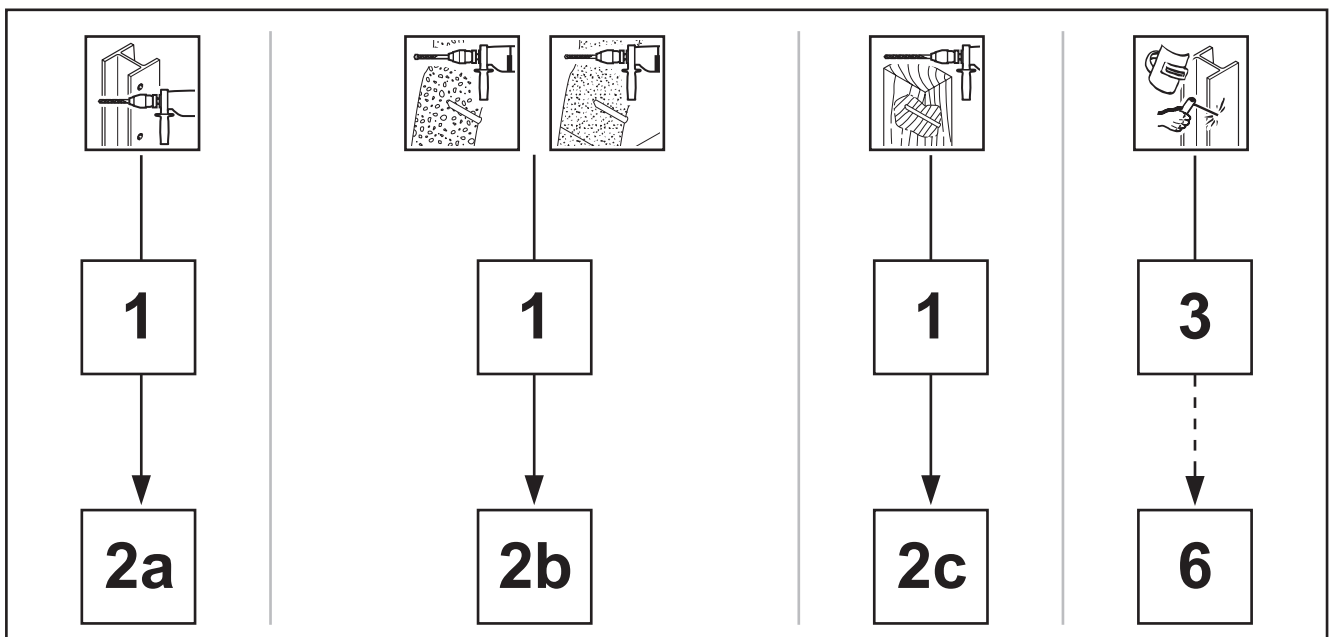
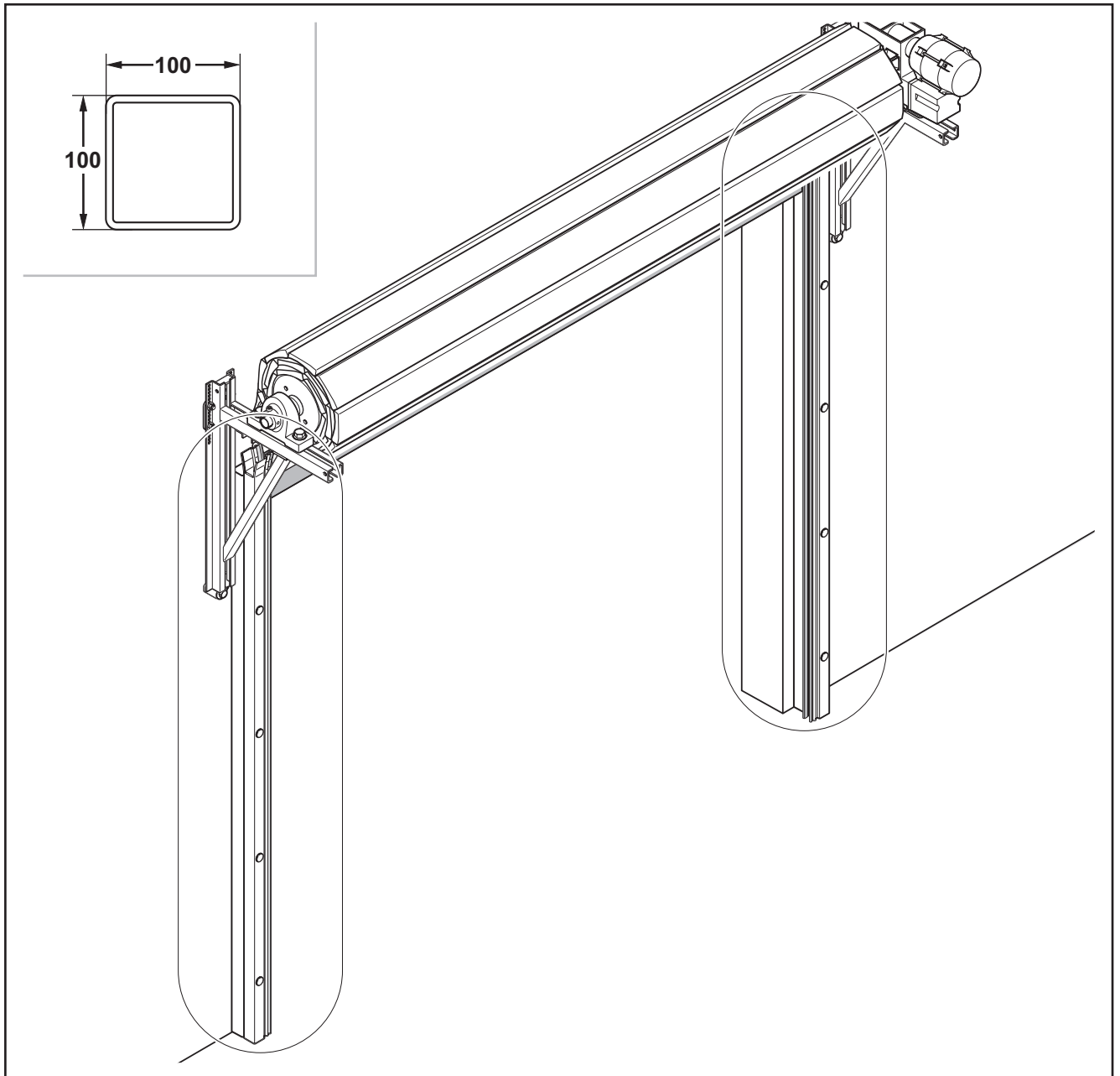
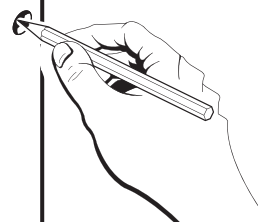
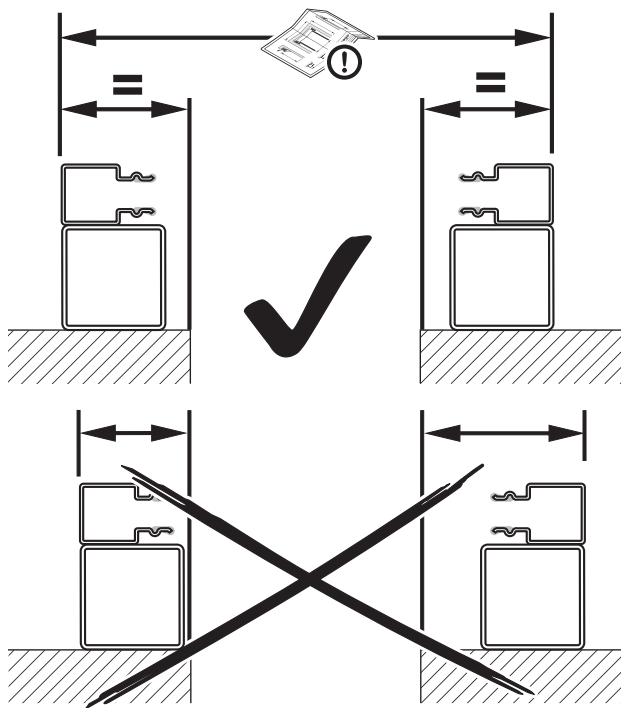
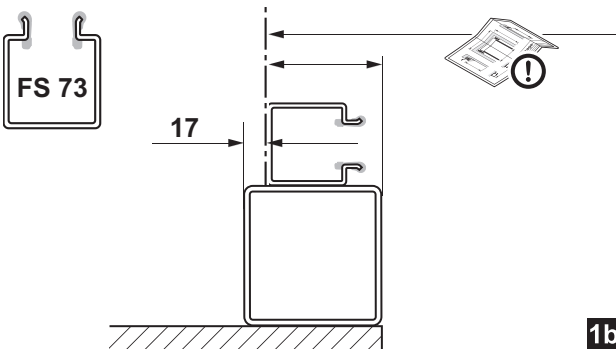
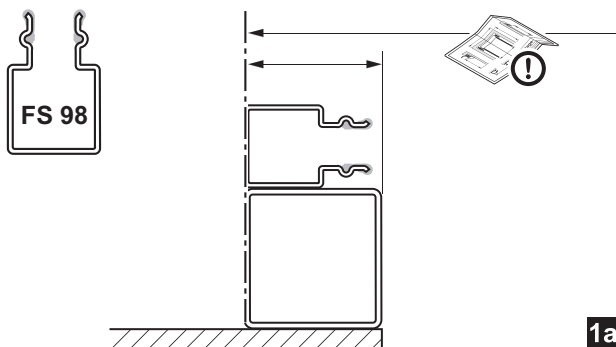
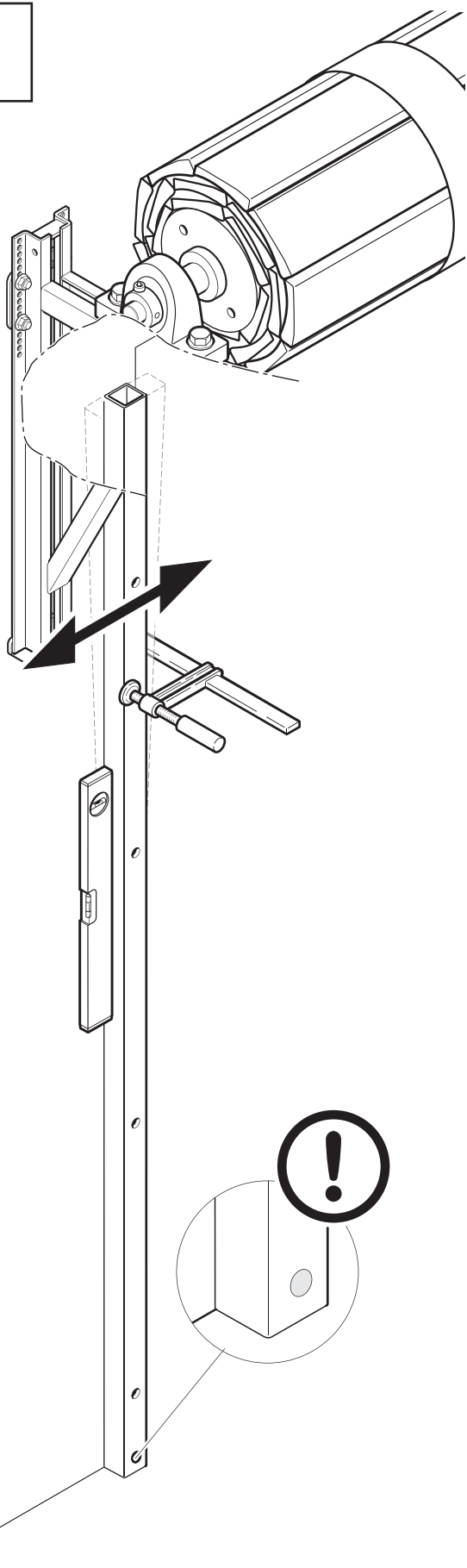


Art. 9040250





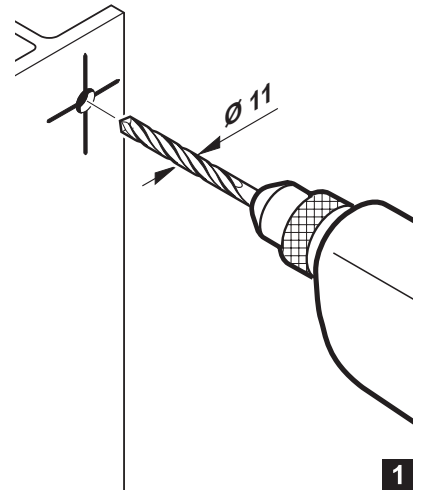
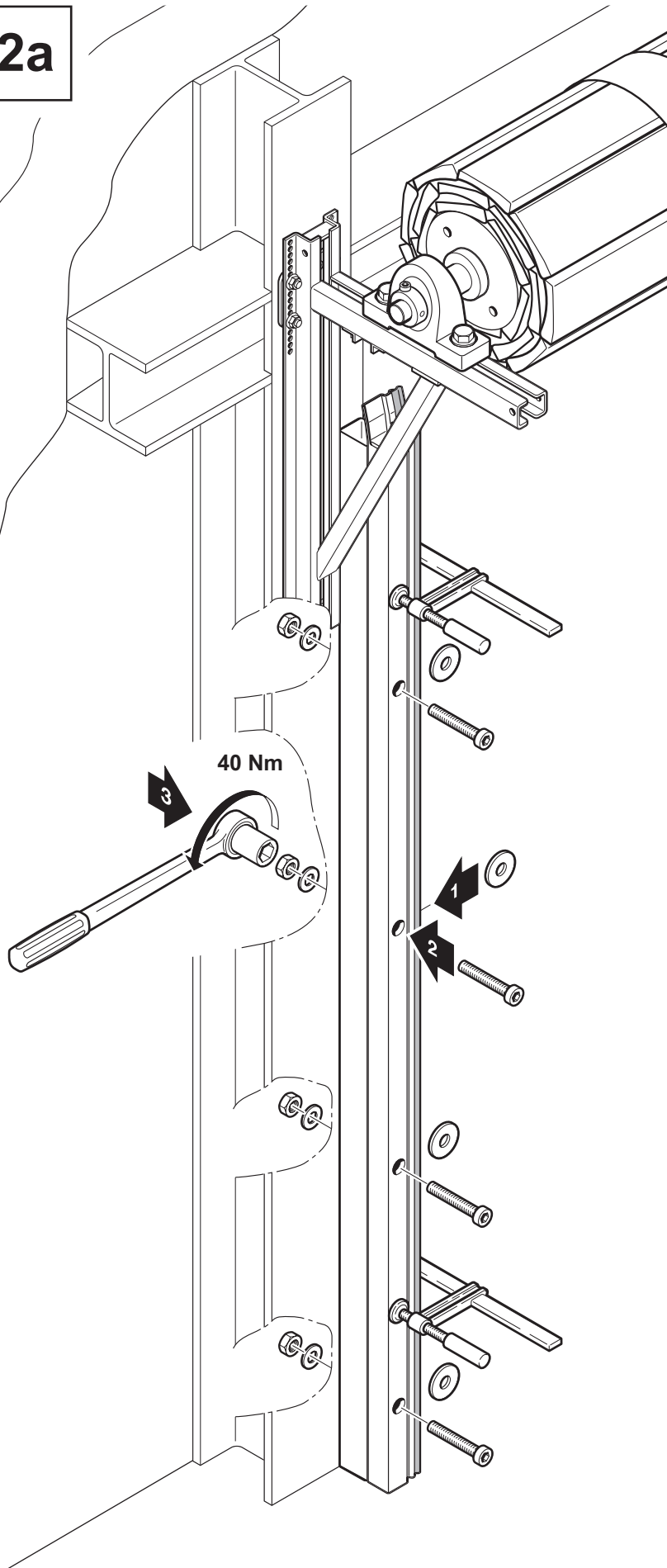
1



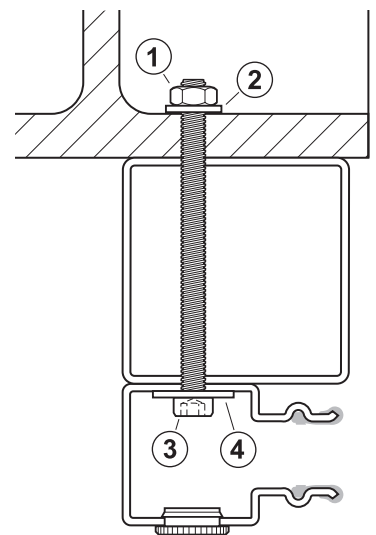
2



2a

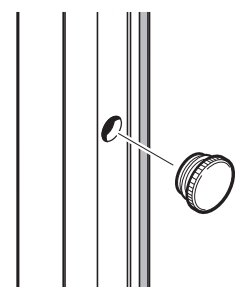


1



2

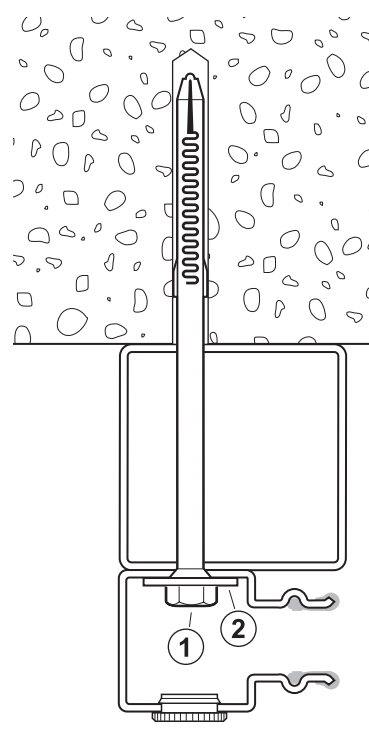
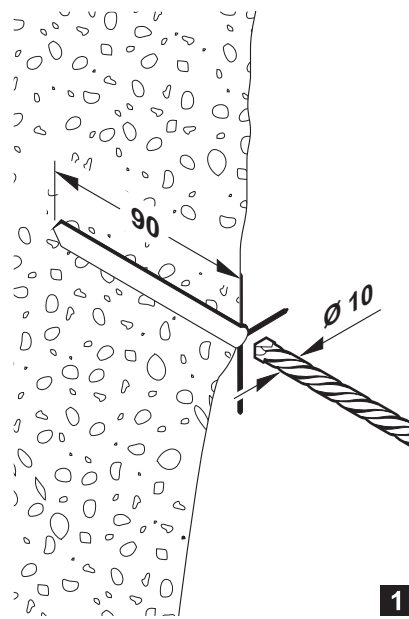
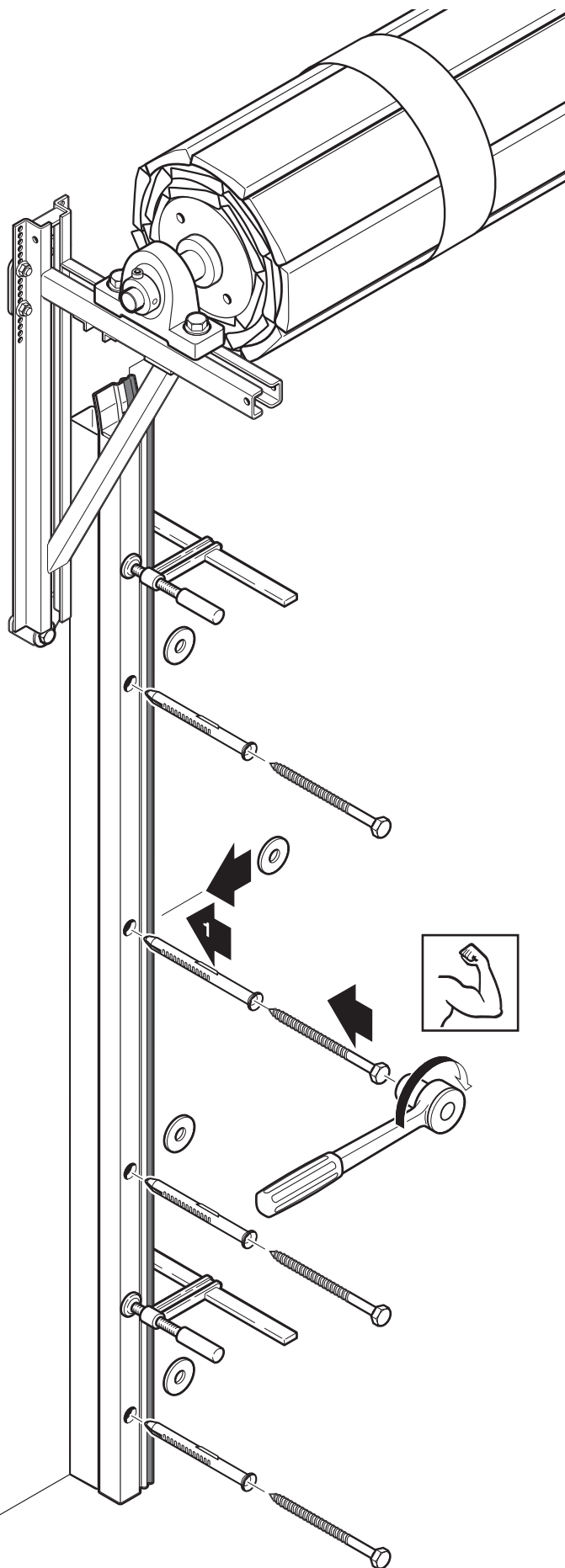
1	DIN 934-M10-A2B
2	DIN 125-10,5-A2B
3	DIN 7984-M10 x 150-8.8-A2B
4	DIN 440-R11-A2B



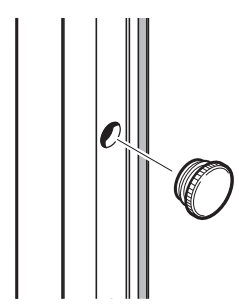
3



2b

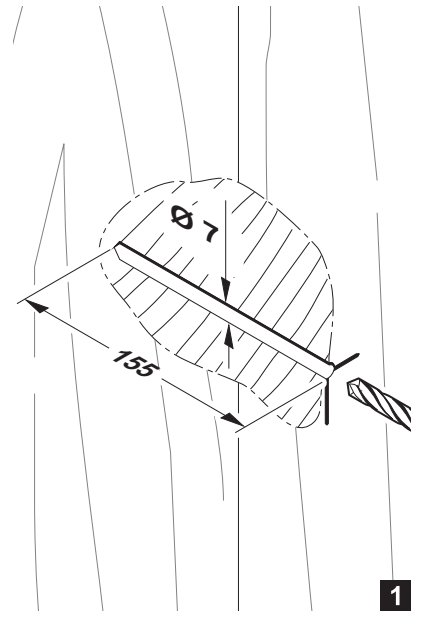
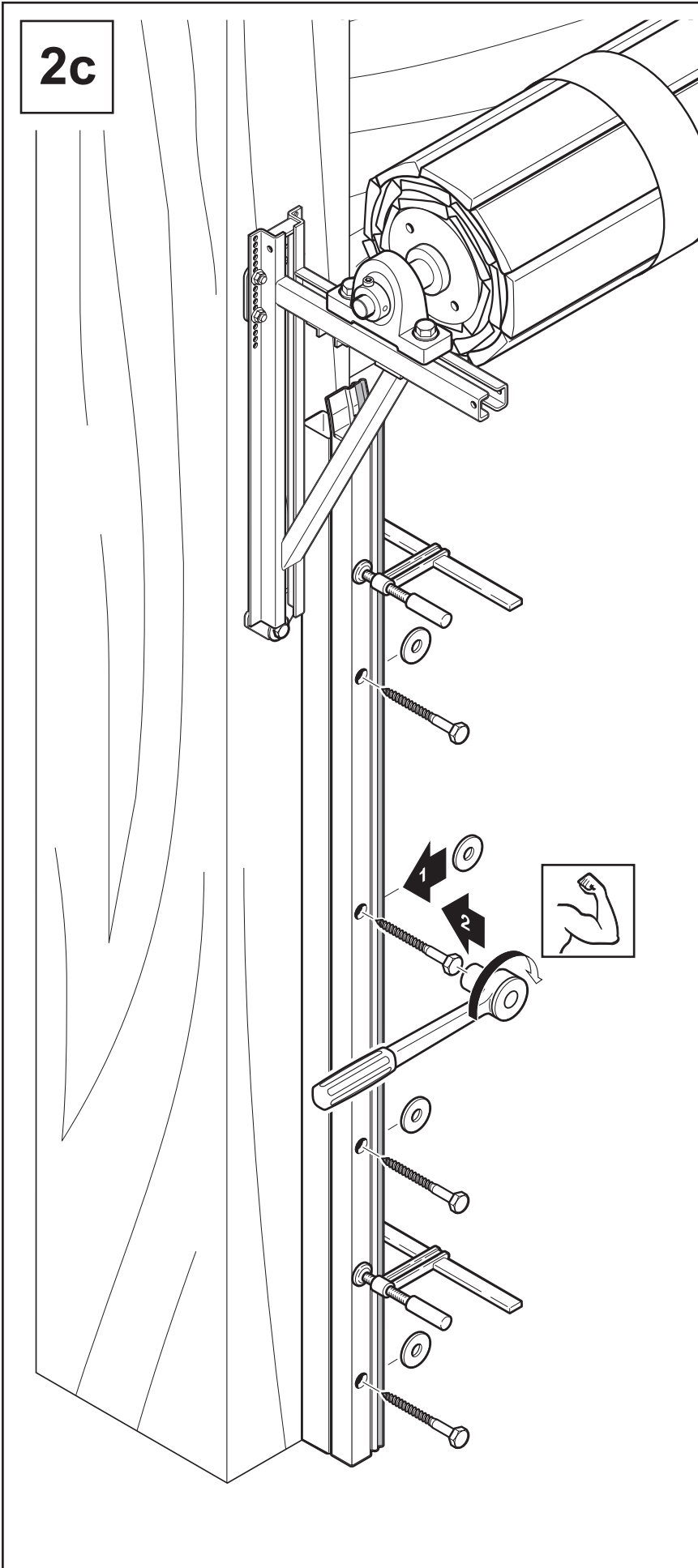


1	FUR 10 x 185 SS
2	DIN 9021-A8,4-St-A2B

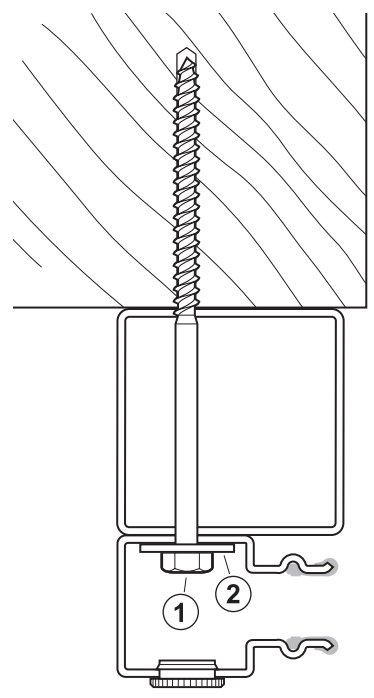




2c

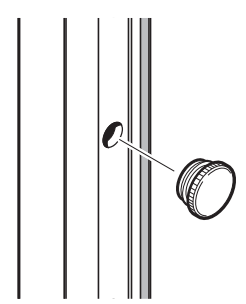


1



2

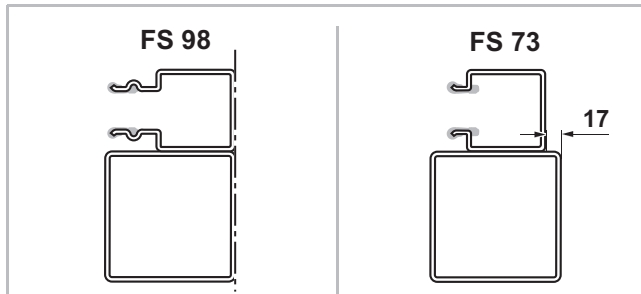
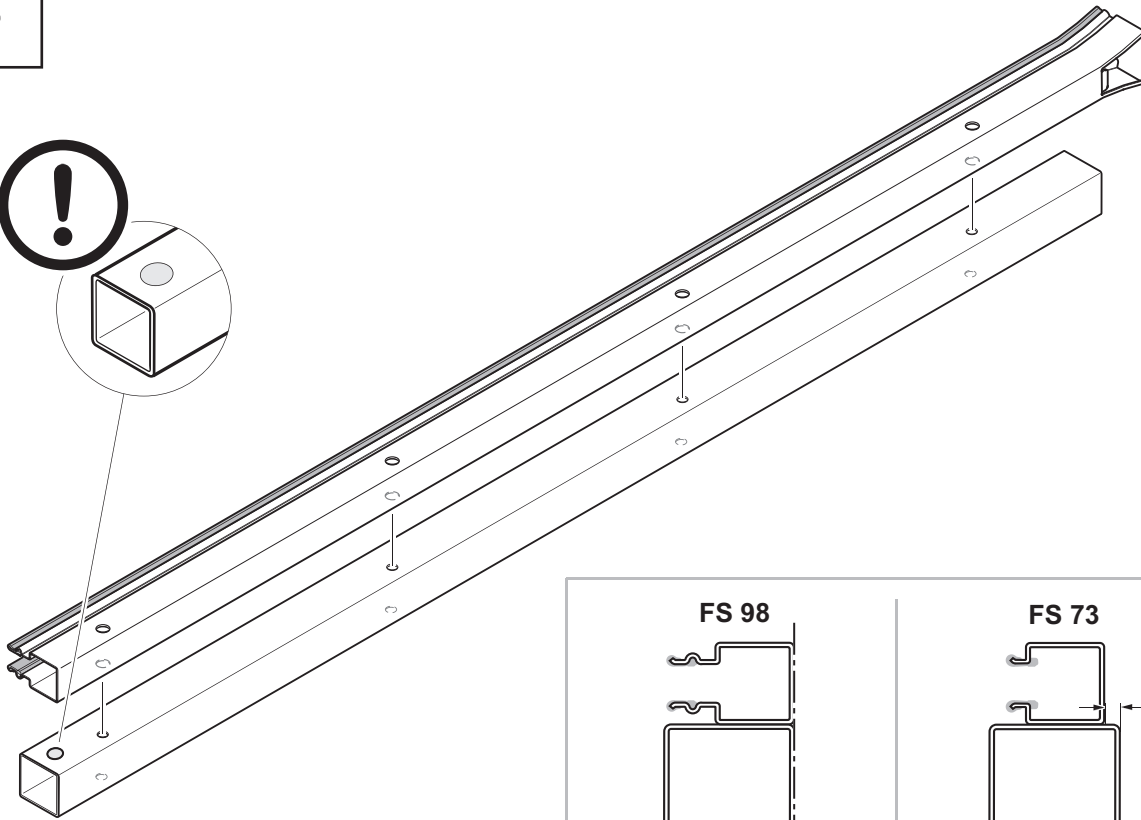
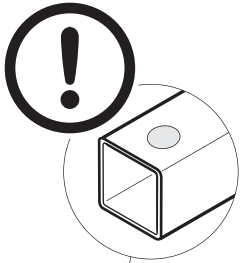
1	DIN 571 - 10 x 260-St-A2B
2	DIN 9021-A11-St-A2B



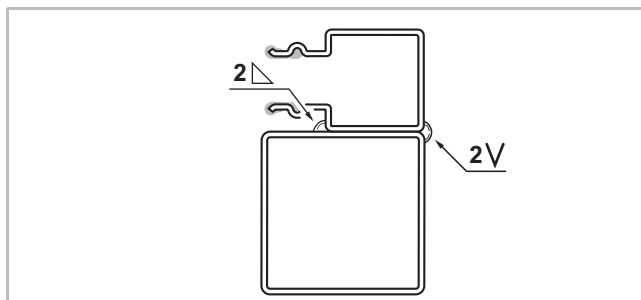
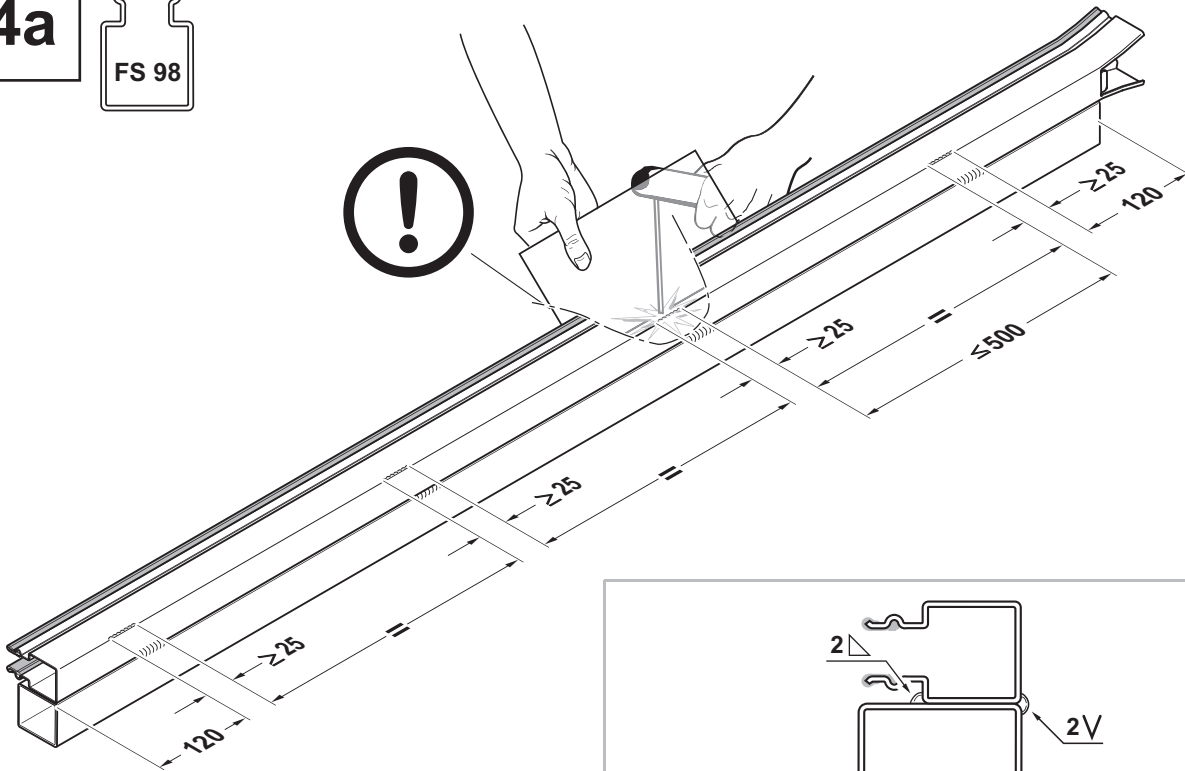
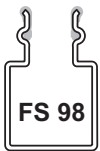
3



3

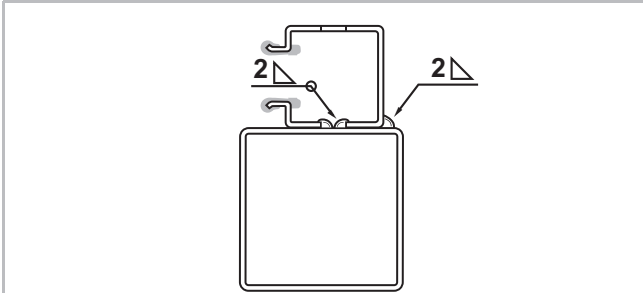
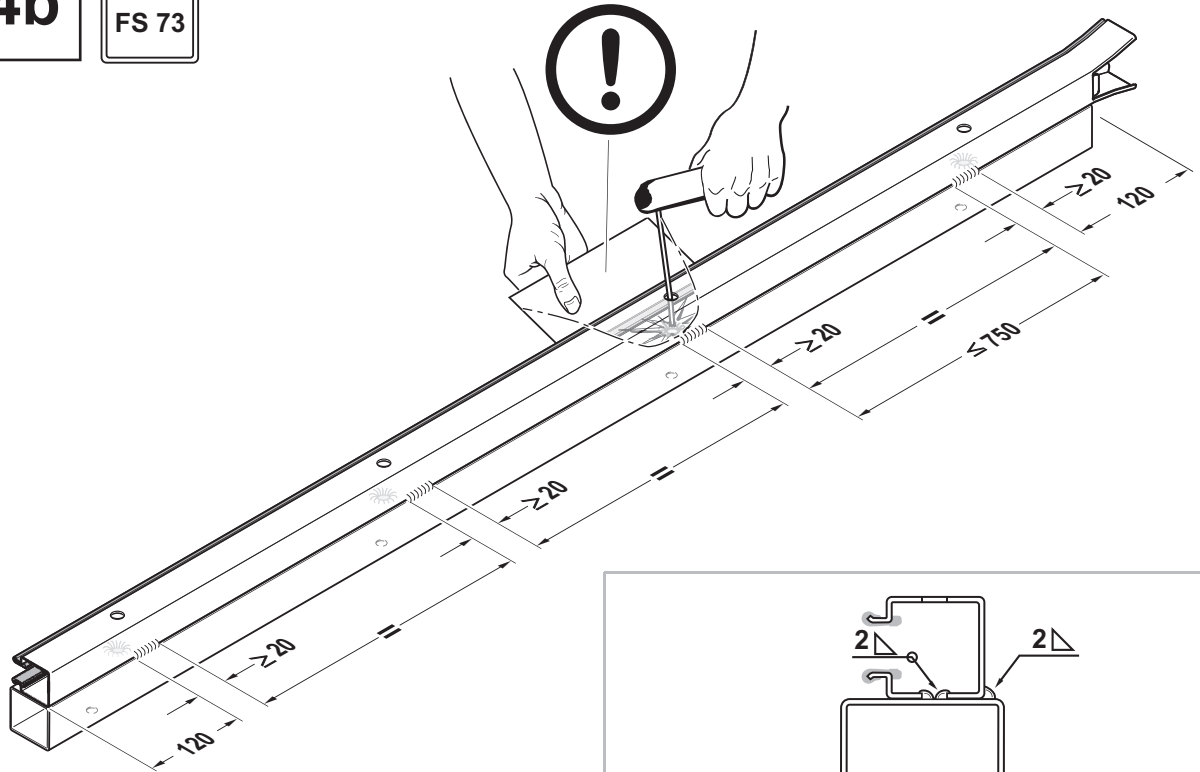


4a

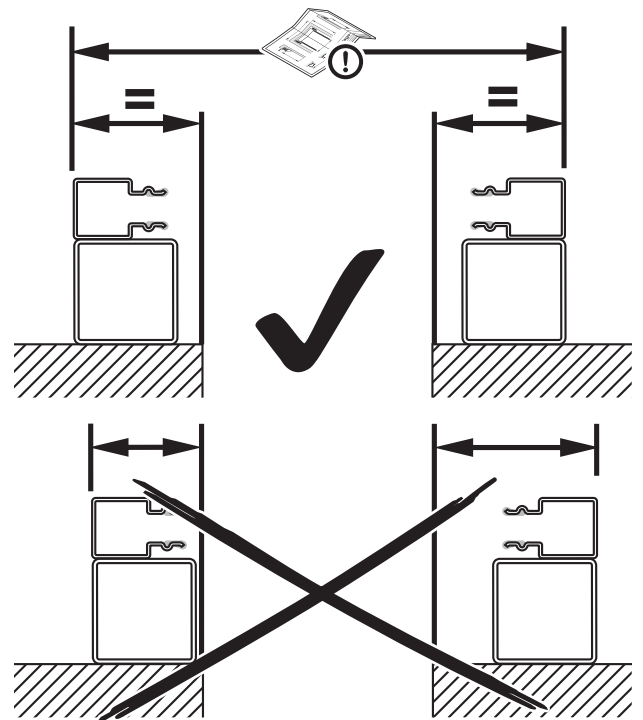
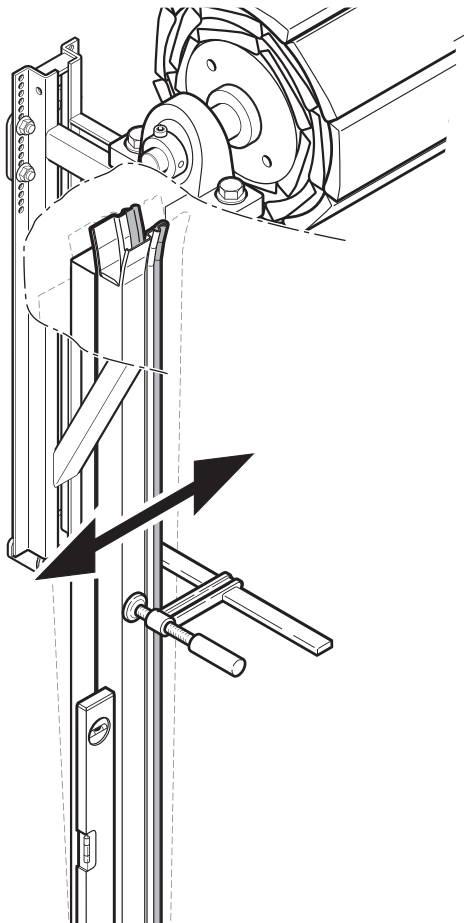




4b

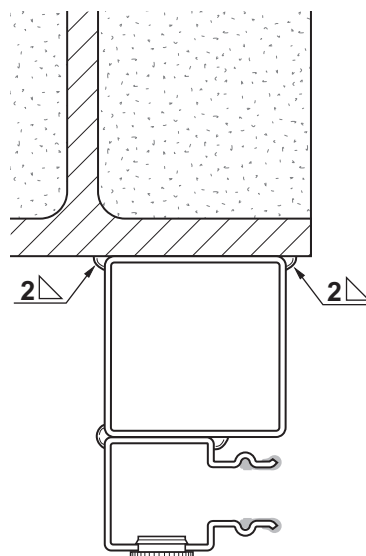
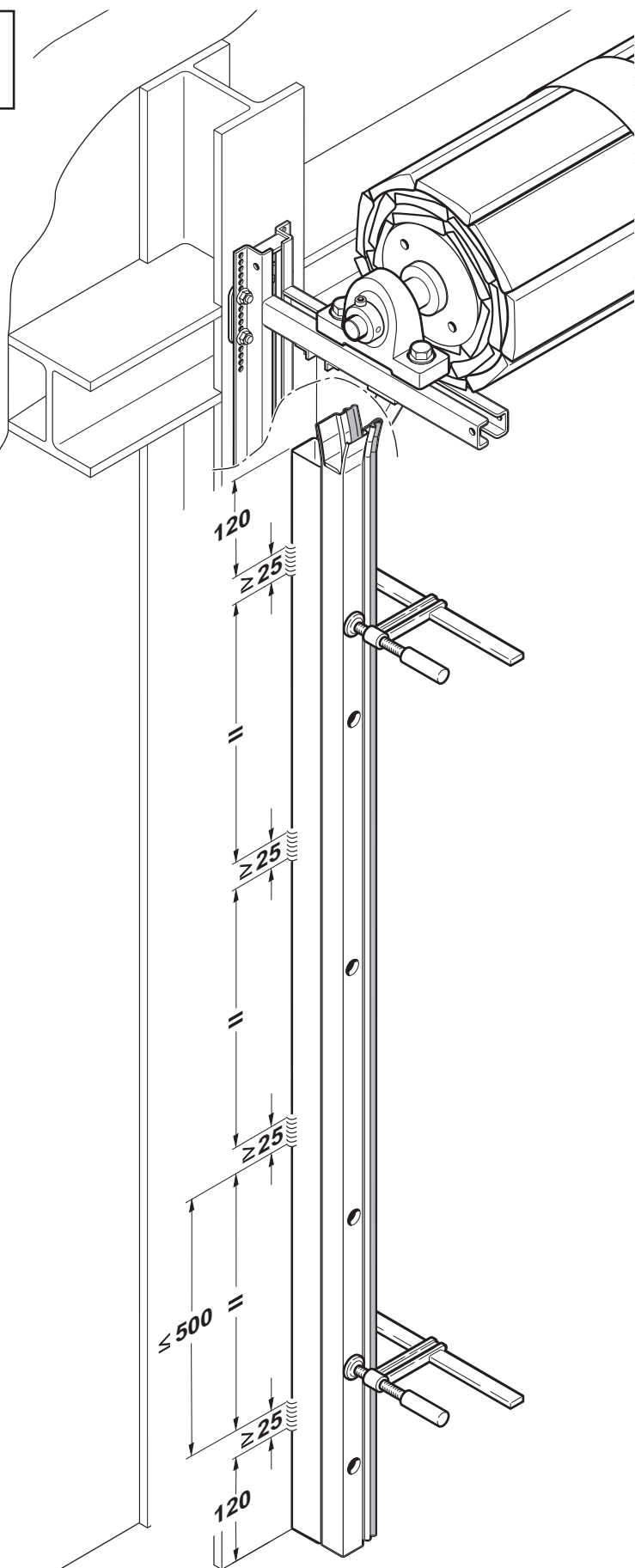


5

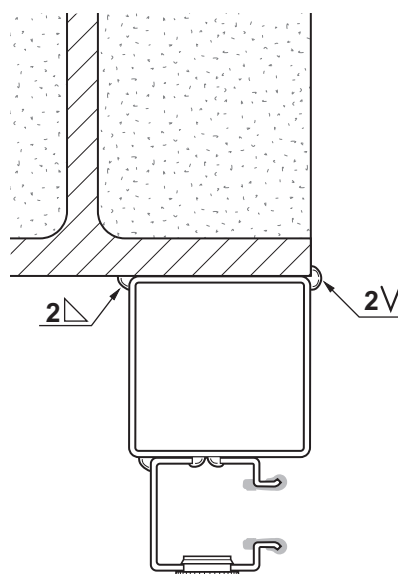




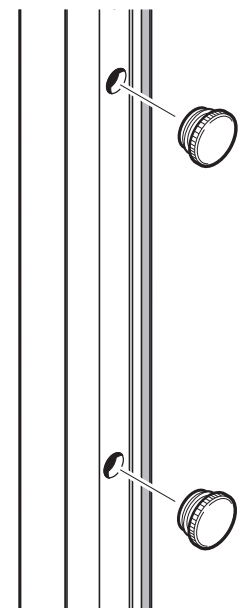
6



1a



1b



2