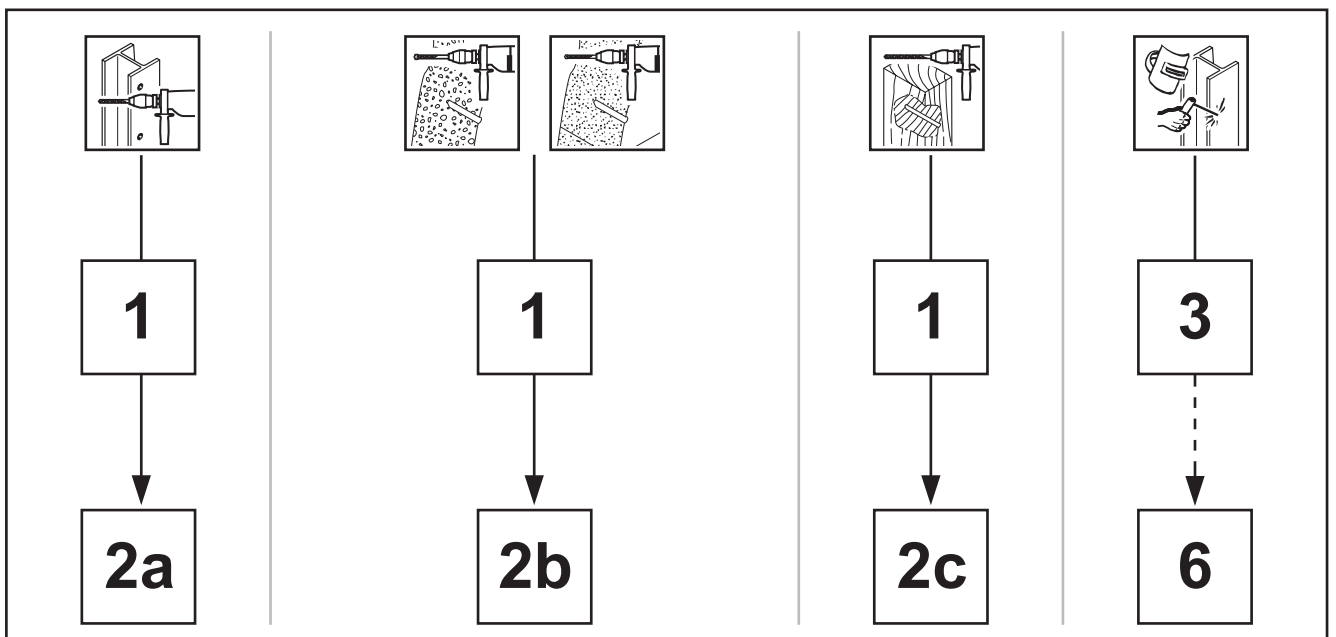
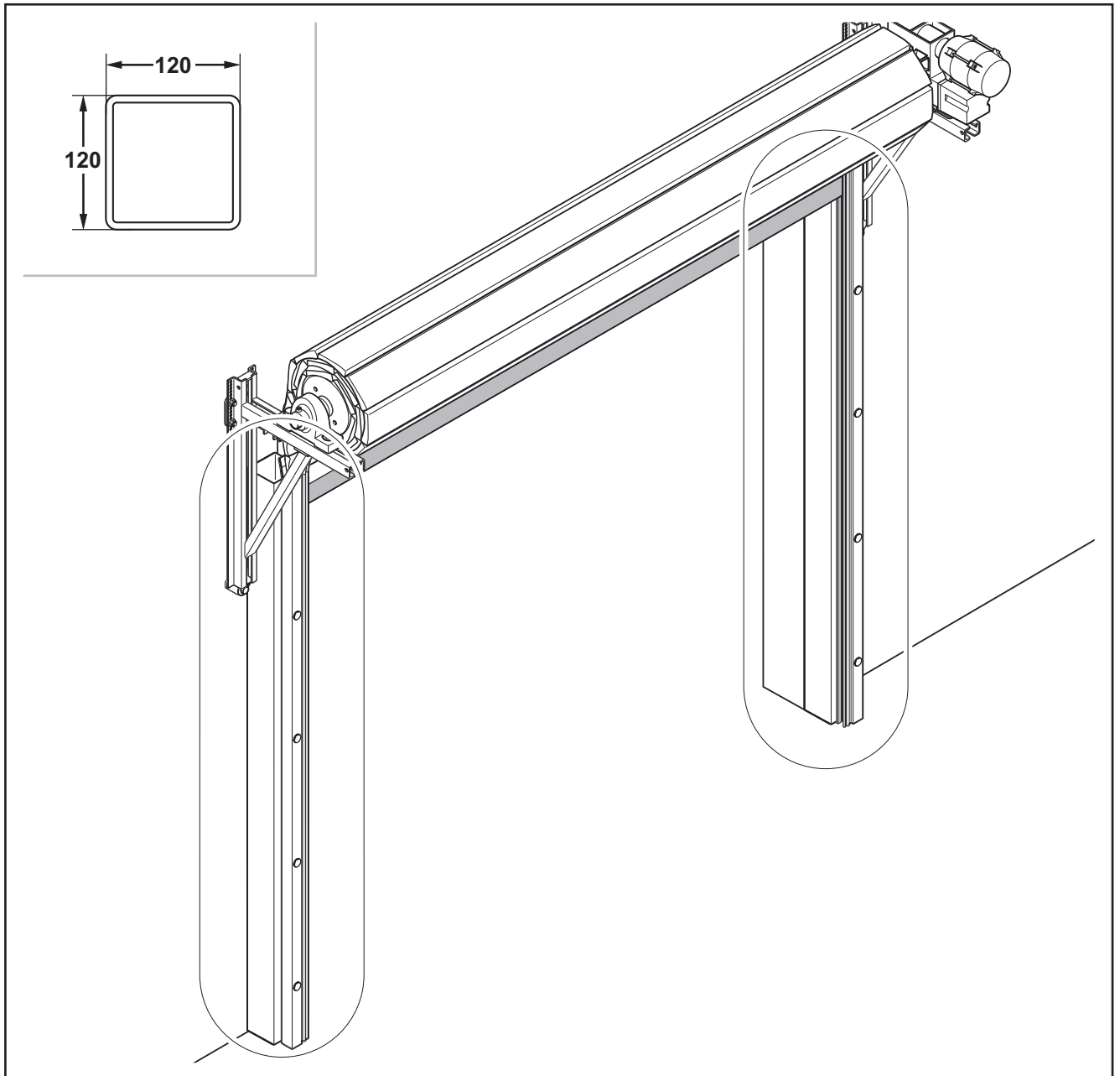
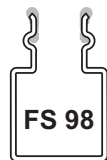
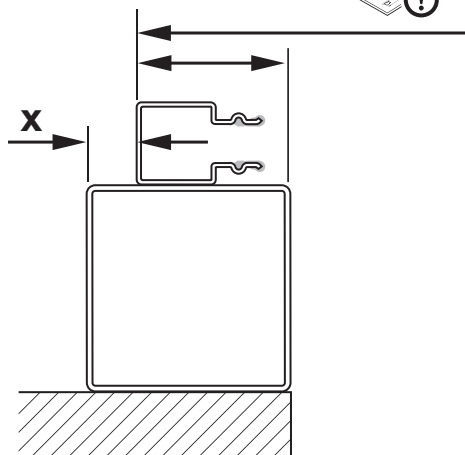
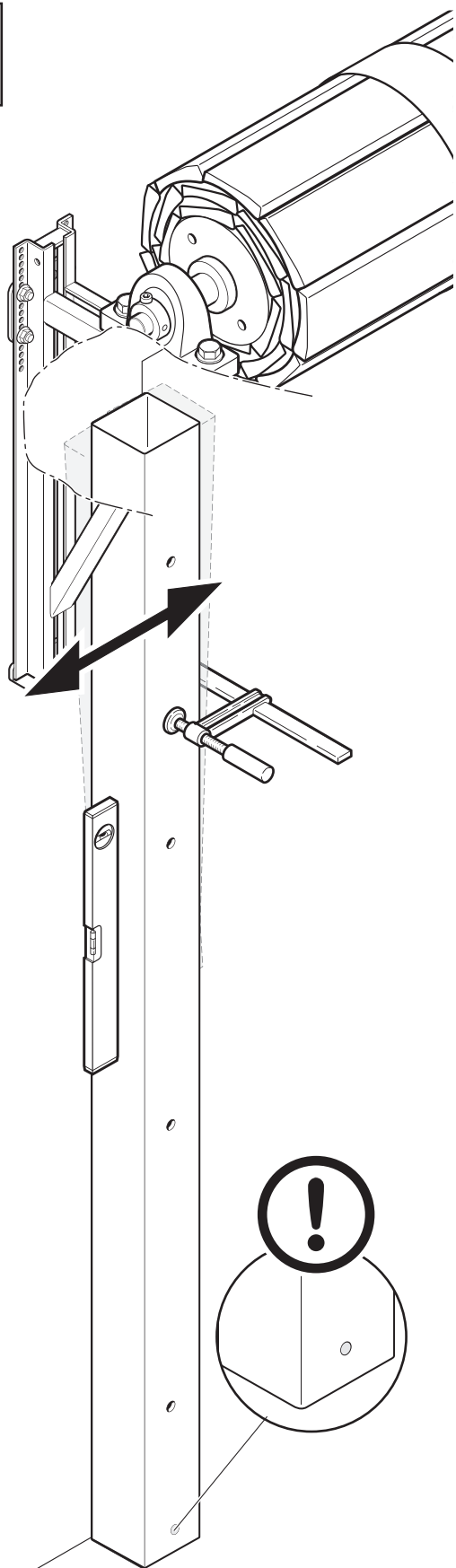


Art. 9040260





1

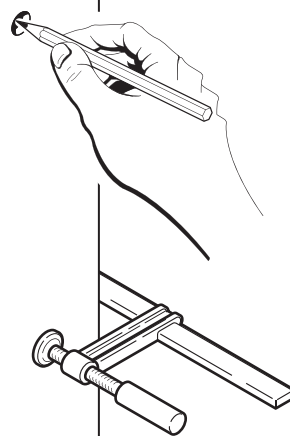


x = 14

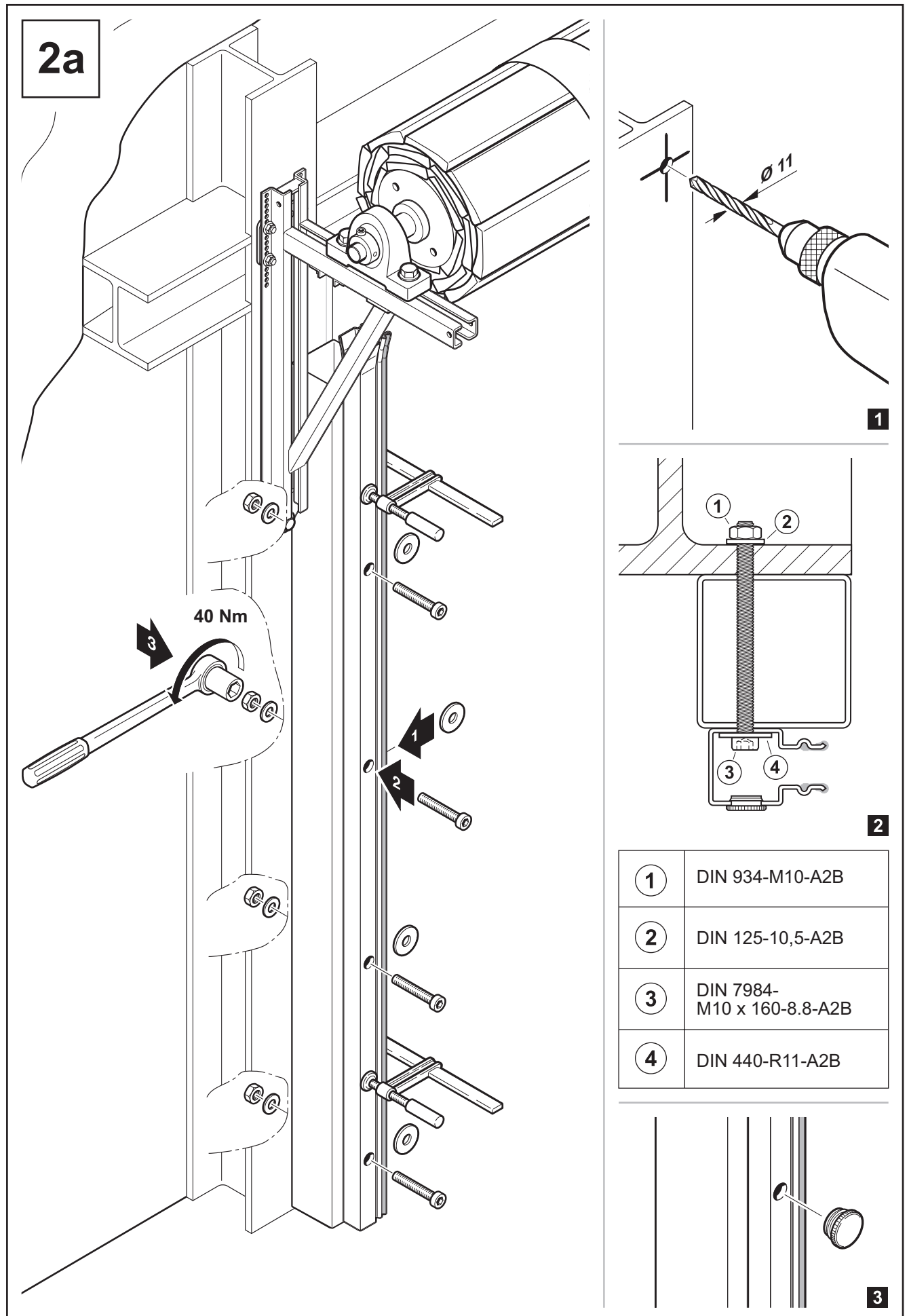


x = 39

1

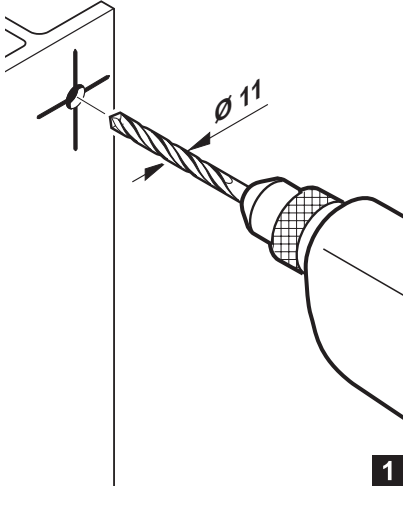


2

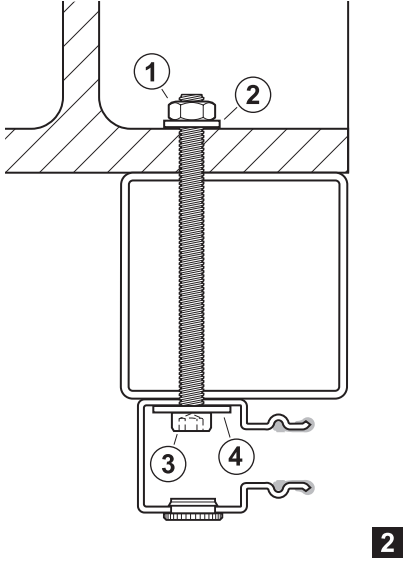


2a

40 Nm

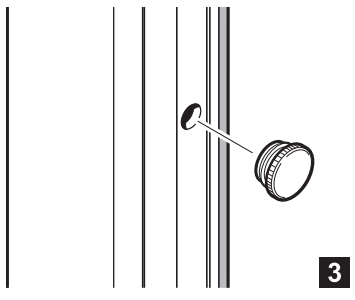


1



2

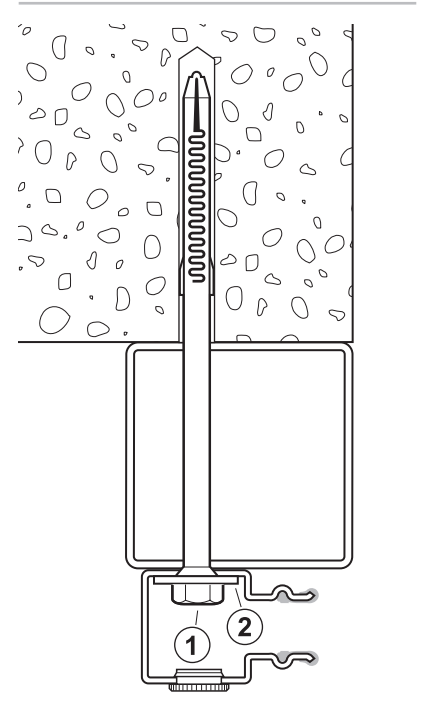
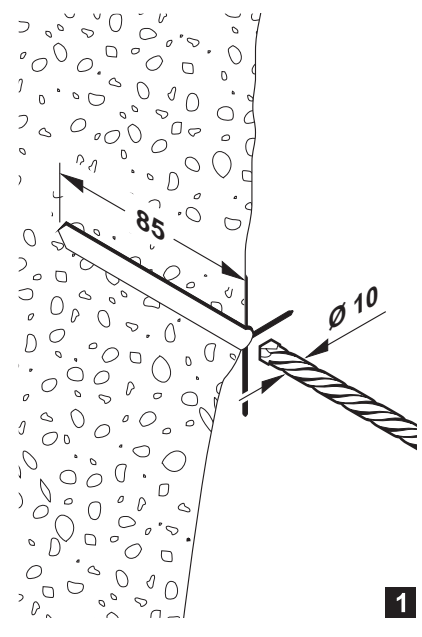
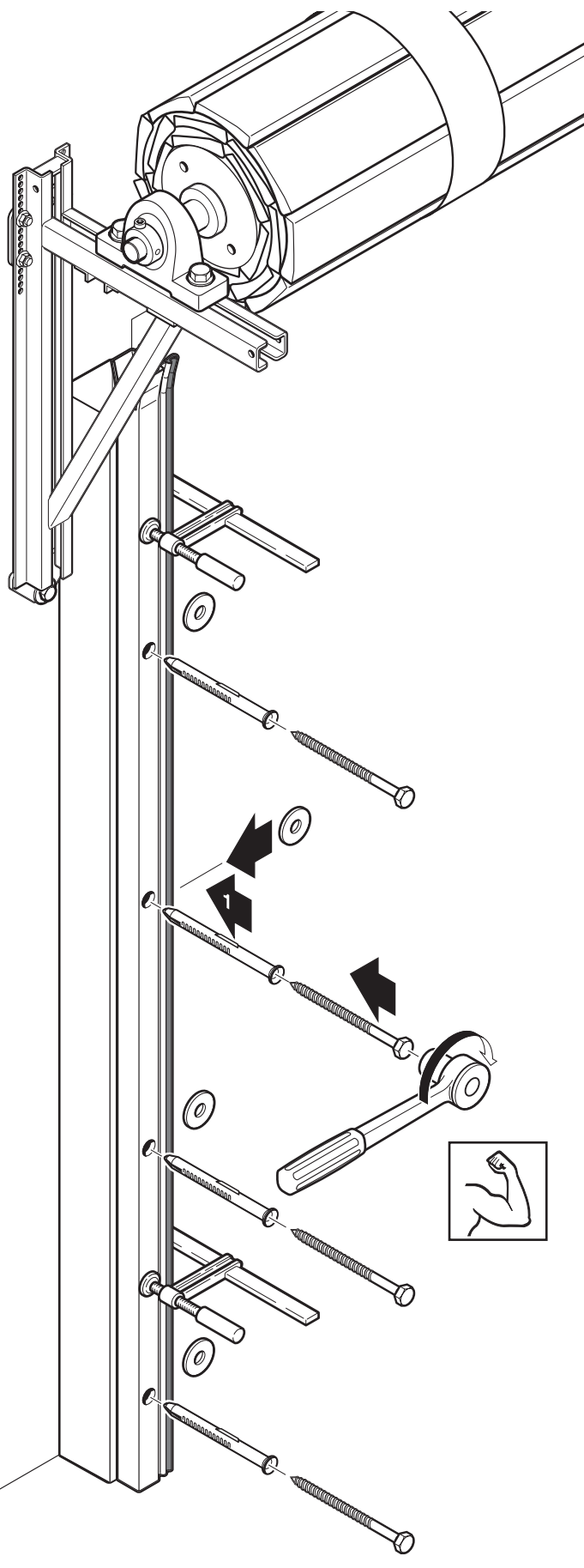
1	DIN 934-M10-A2B
2	DIN 125-10,5-A2B
3	DIN 7984-M10 x 160-8.8-A2B
4	DIN 440-R11-A2B



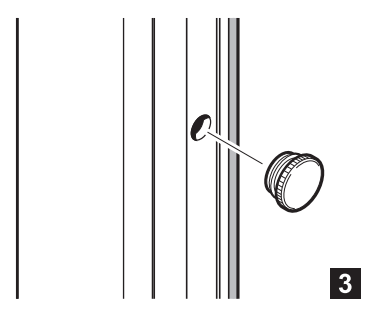
3



2b

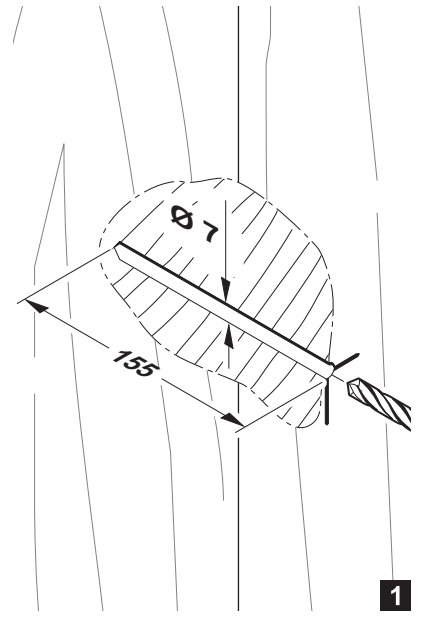
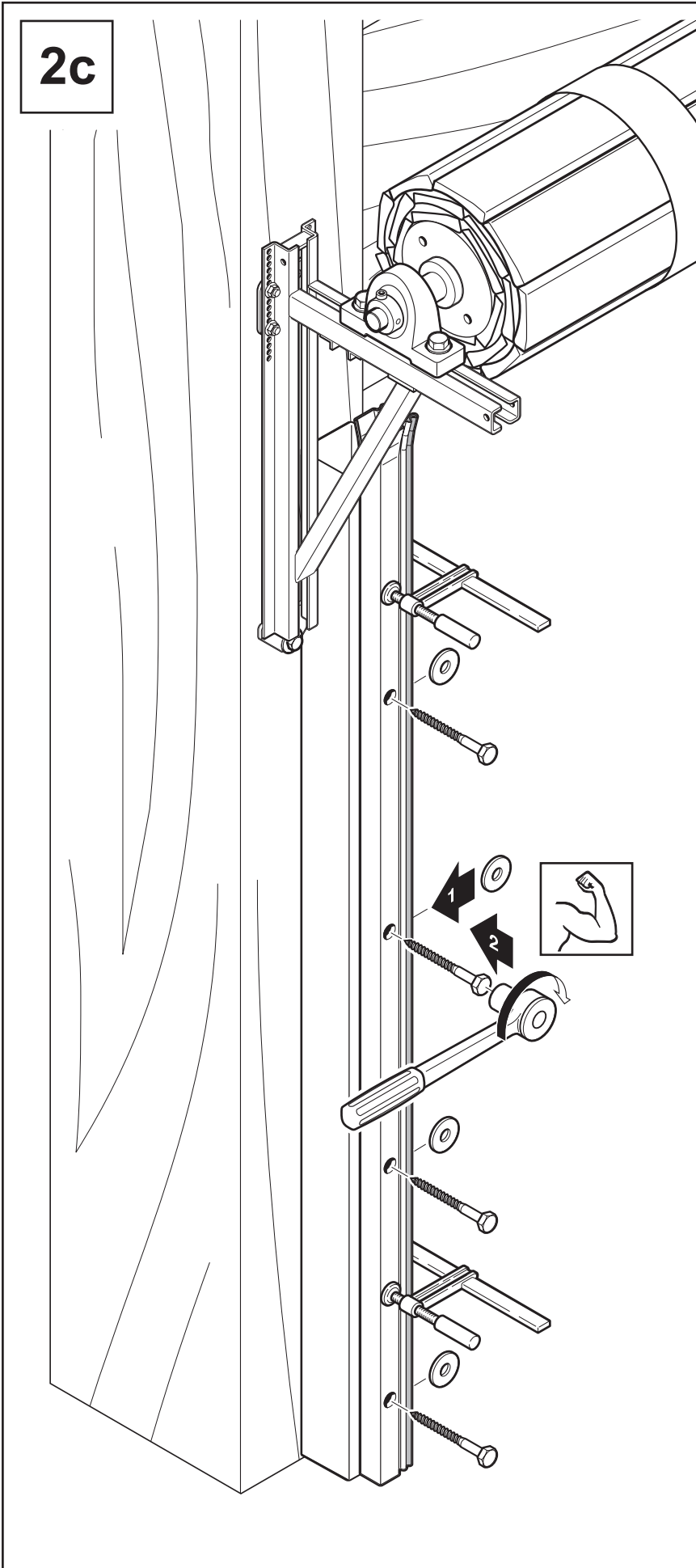


1	FUR 10 x 200 SS
2	DIN 9021-A8,4-St-A2B

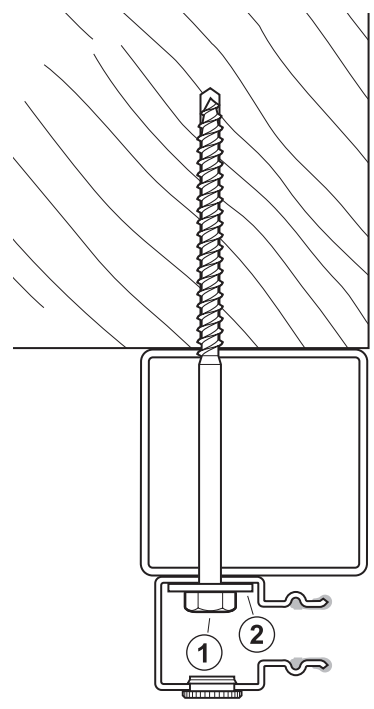




2c

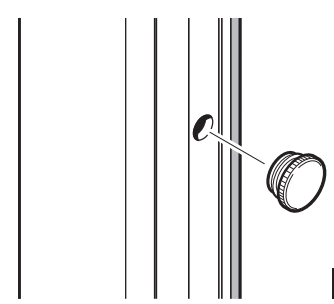


1



2

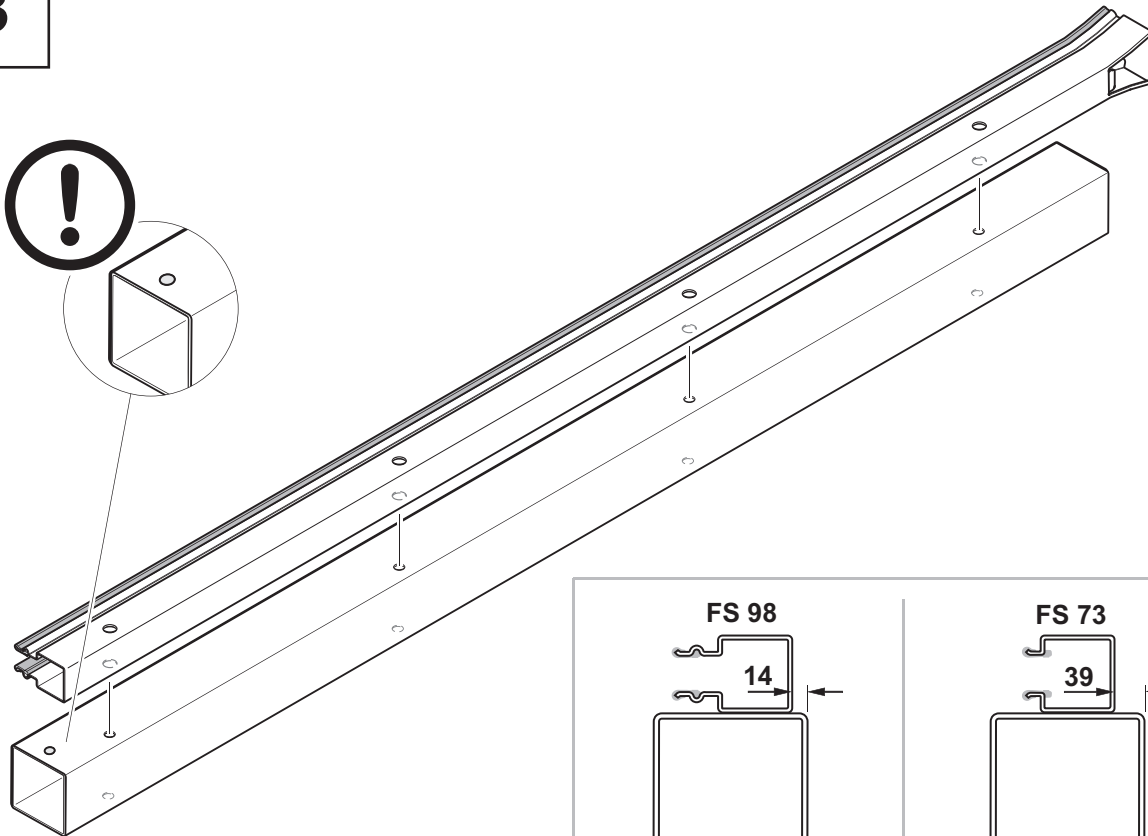
①	DIN 571 - 10 x 260-St-A2B
②	DIN 9021-A11-St-A2B



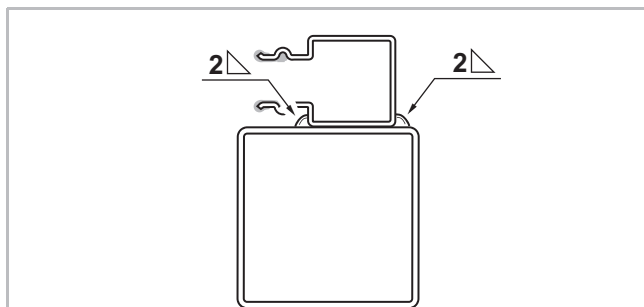
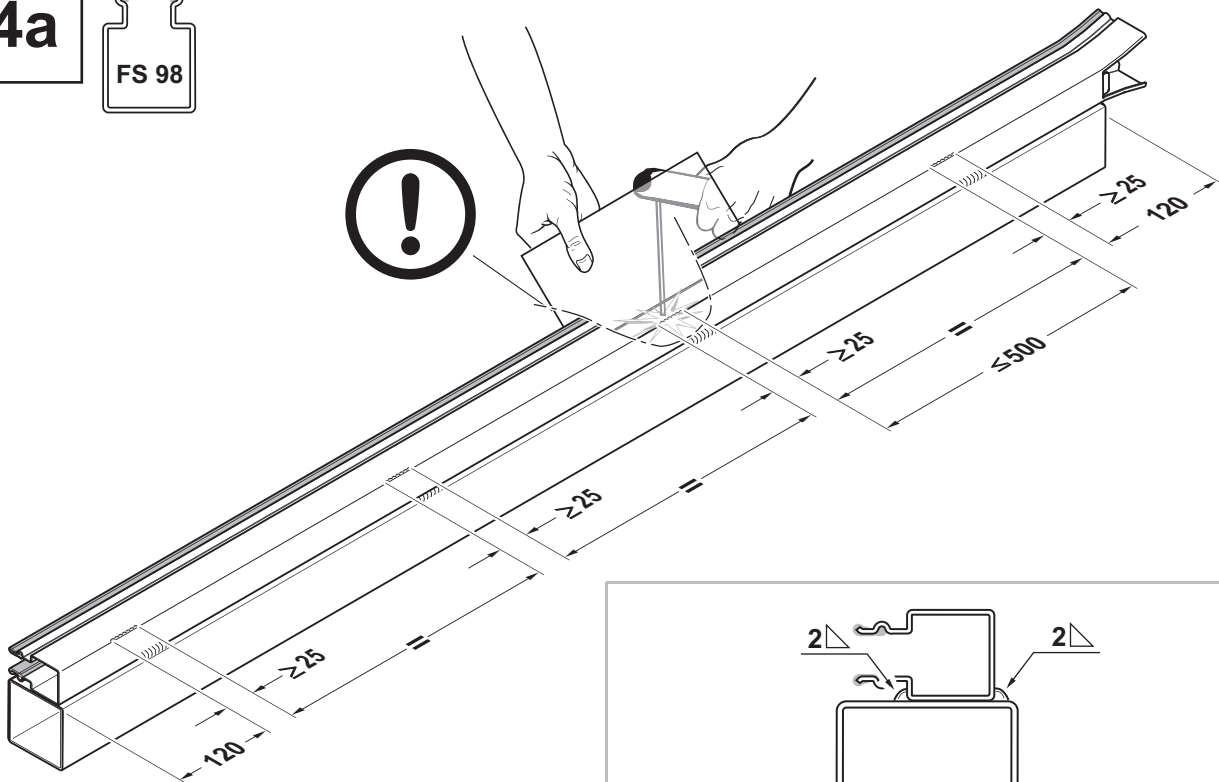
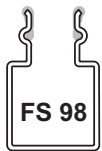
3



3



4a

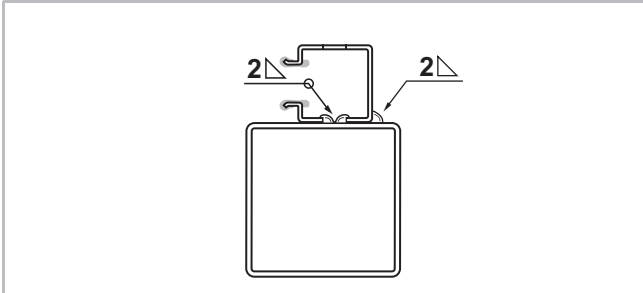
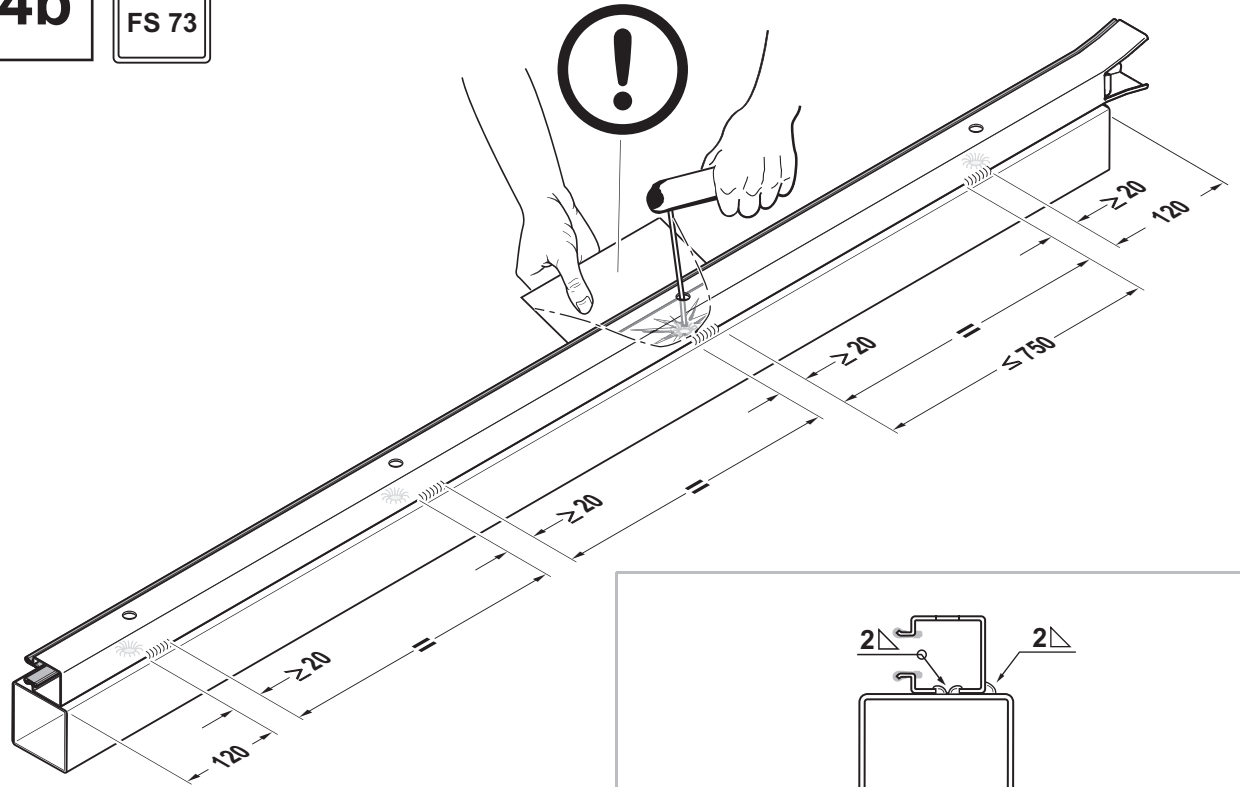




4b



FS 73



5

