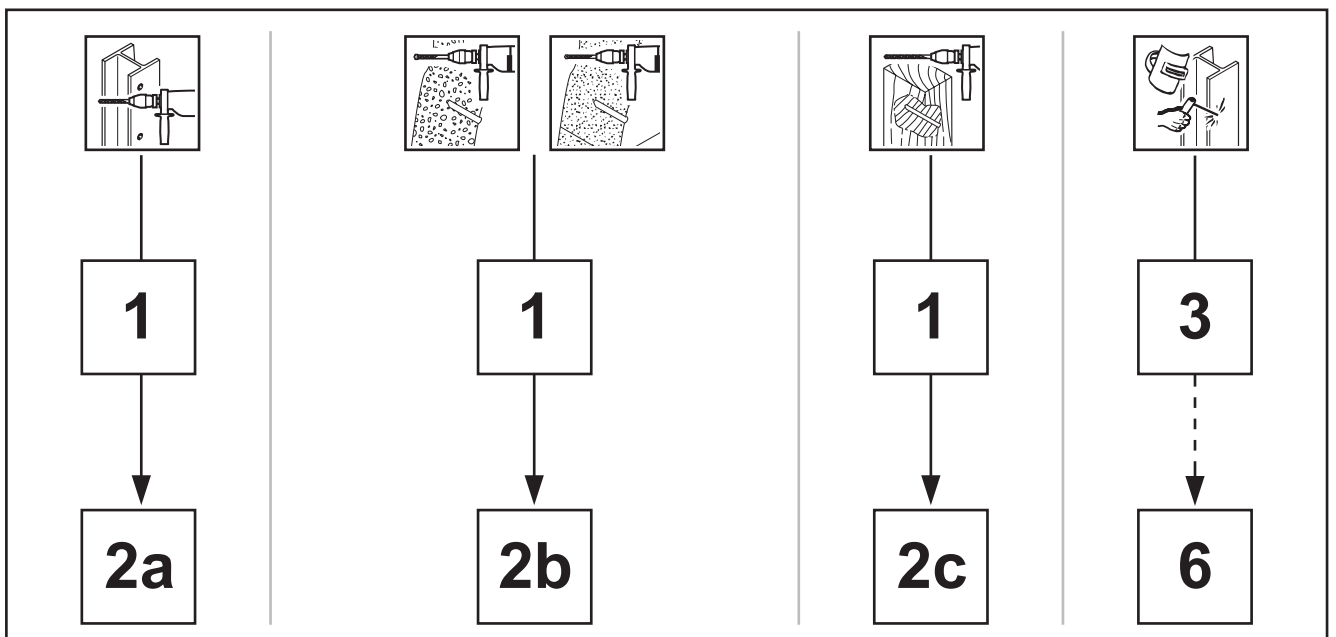
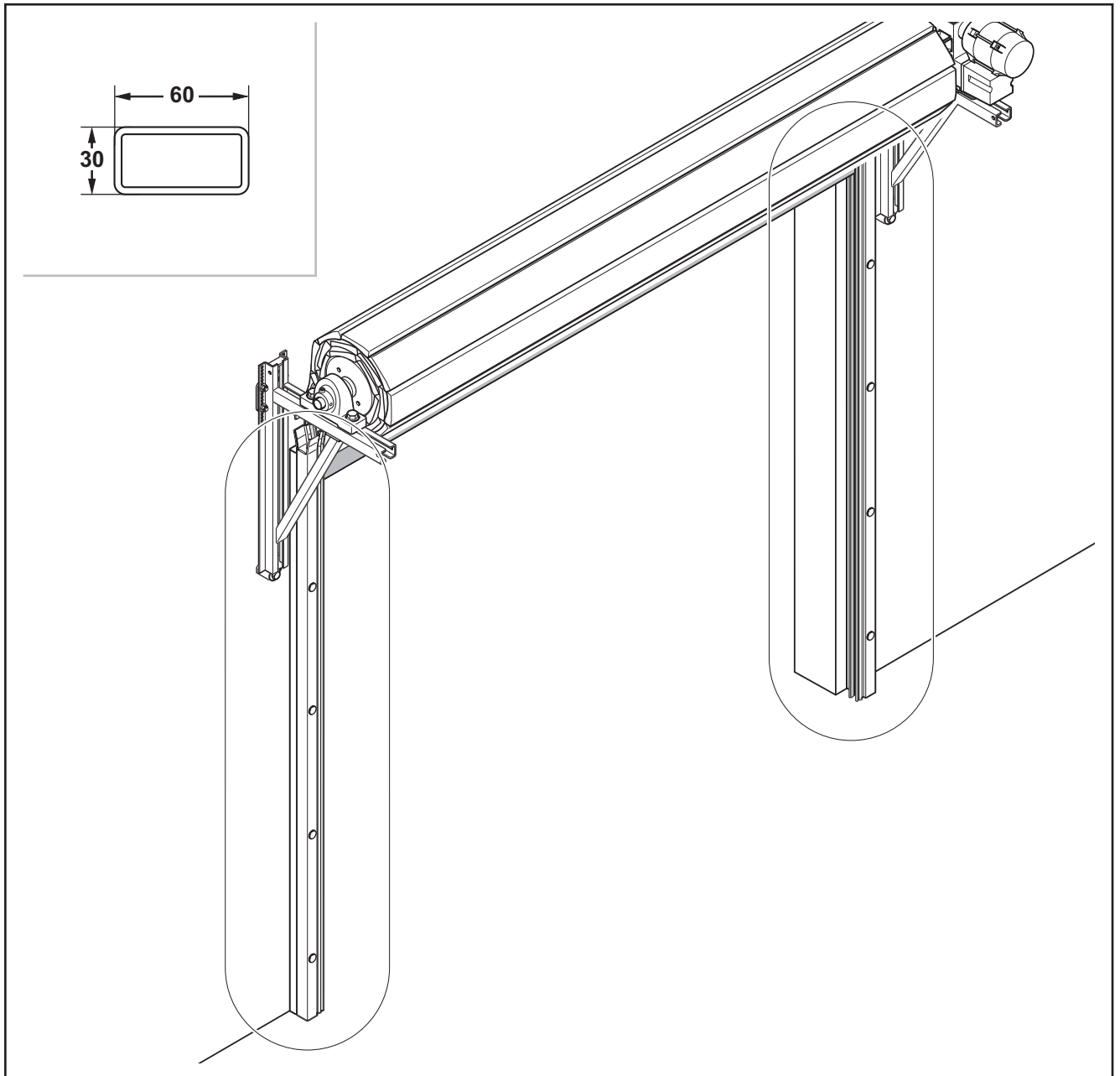
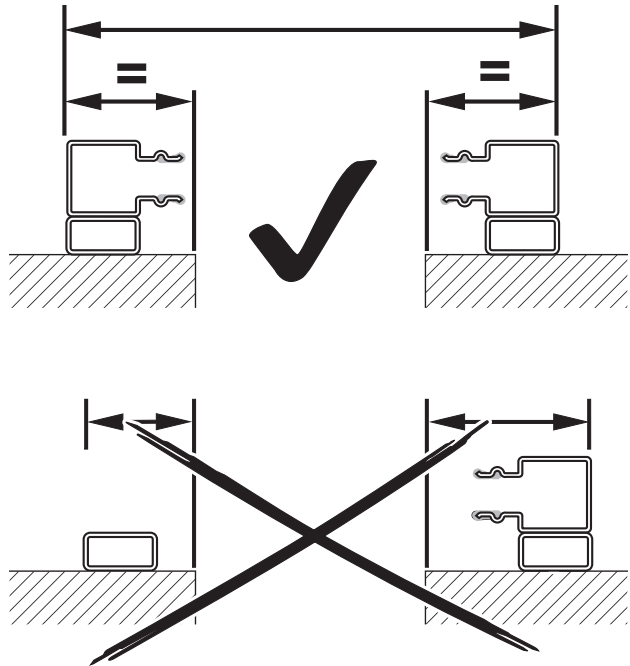
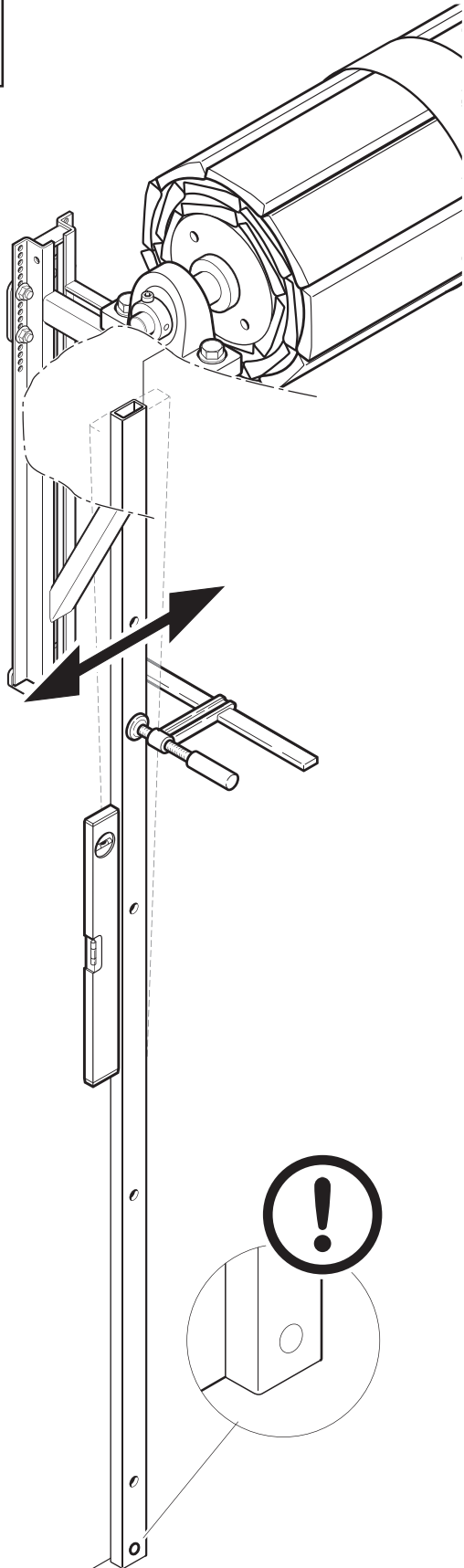


Art. 9040205

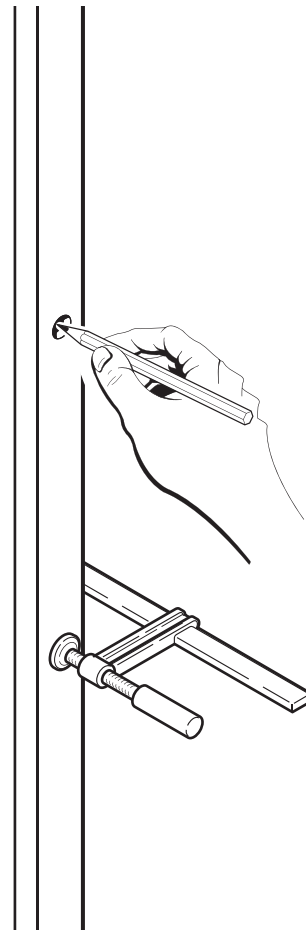




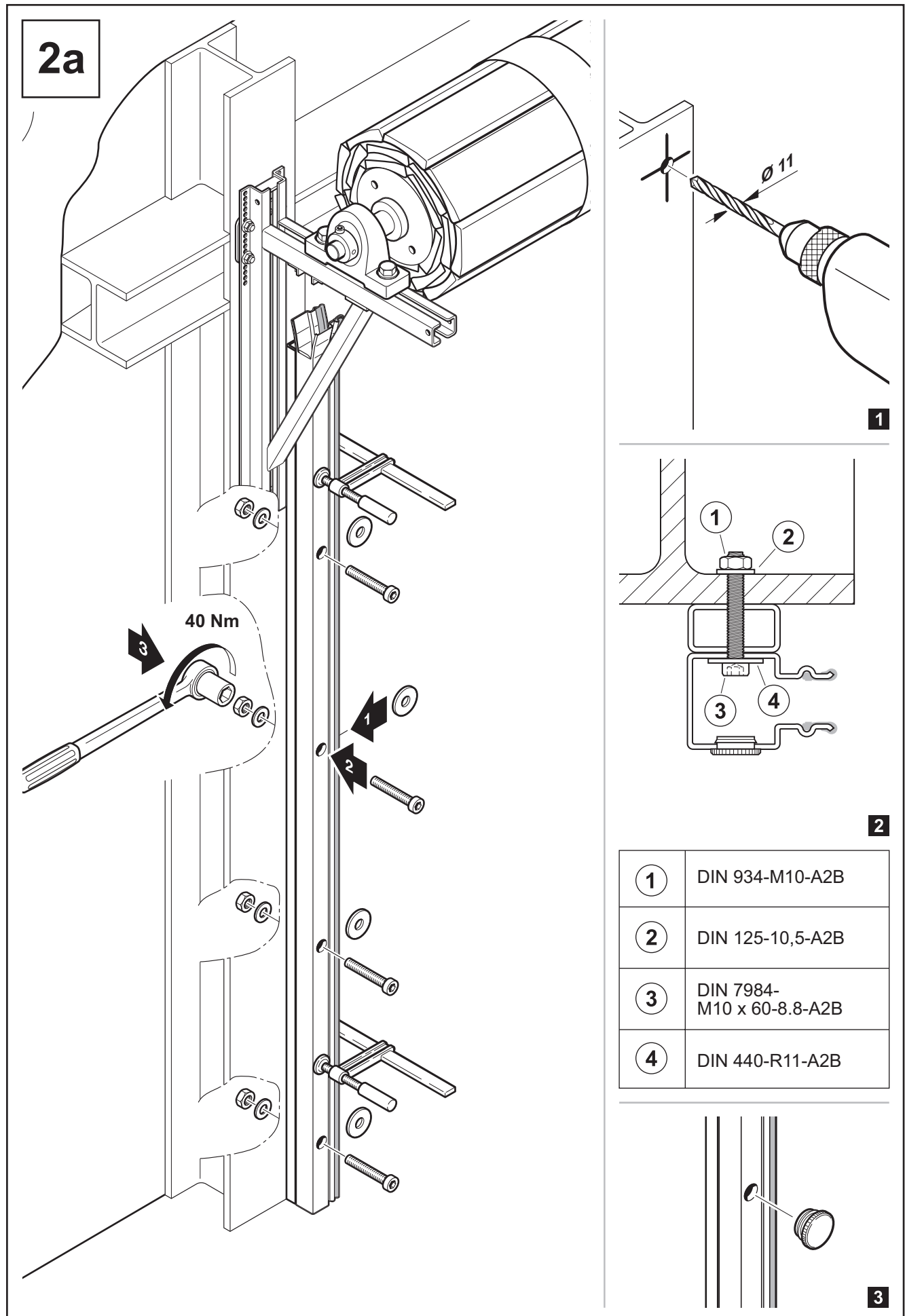
1



1

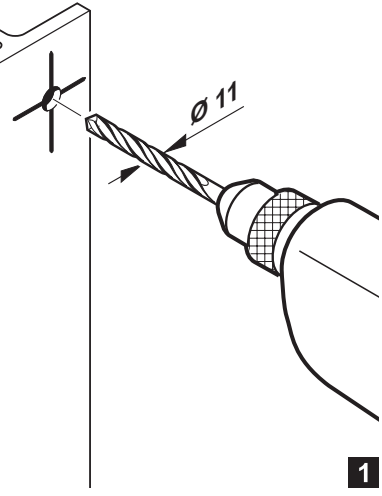


2

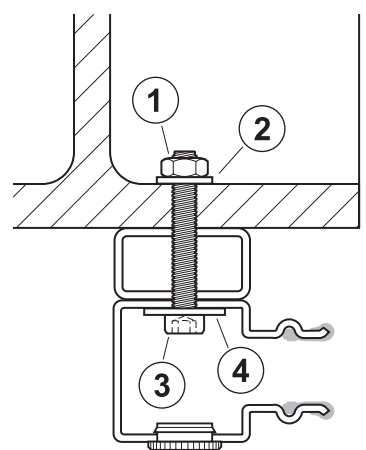


2a

40 Nm

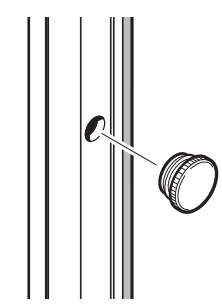


1



2

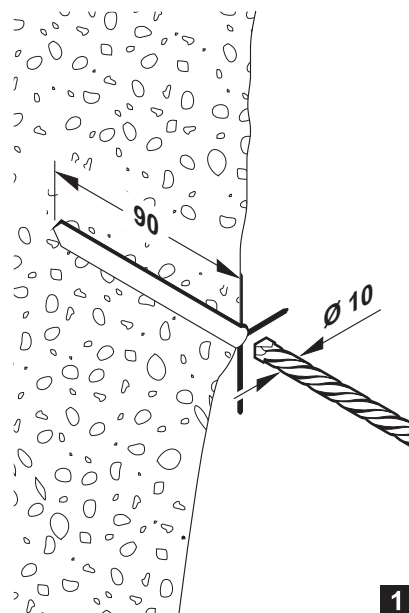
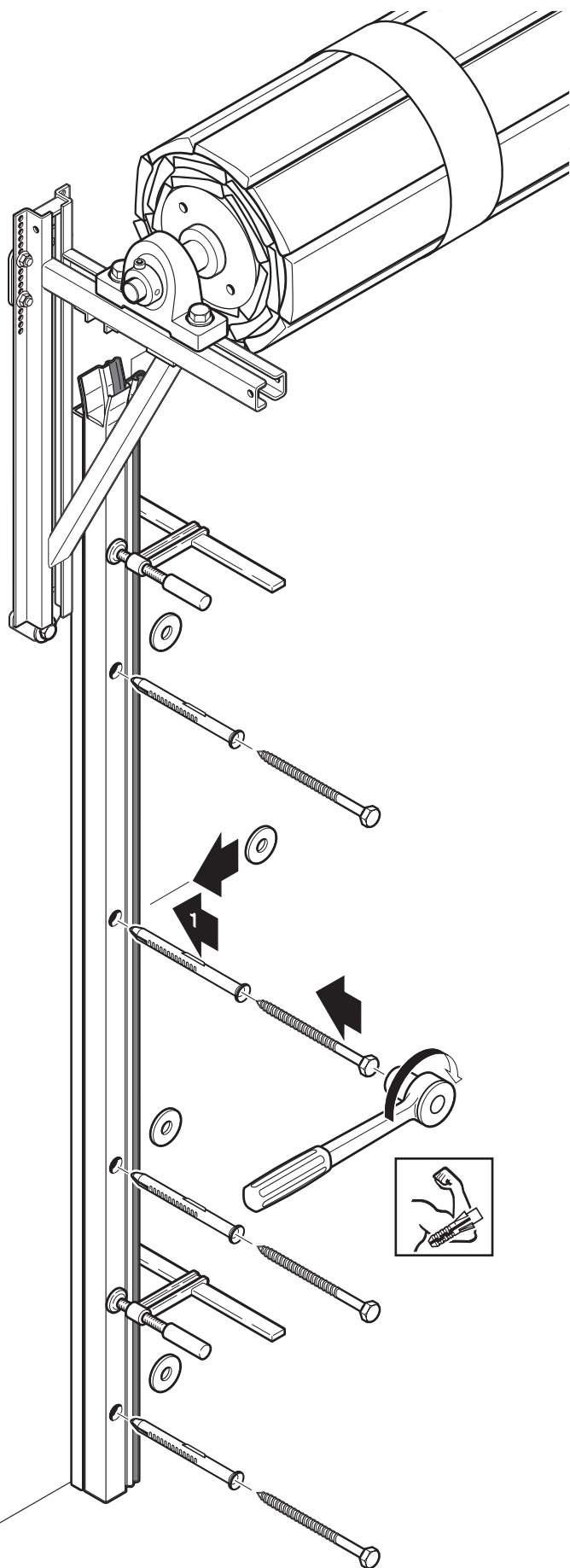
1	DIN 934-M10-A2B
2	DIN 125-10,5-A2B
3	DIN 7984-M10 x 60-8.8-A2B
4	DIN 440-R11-A2B



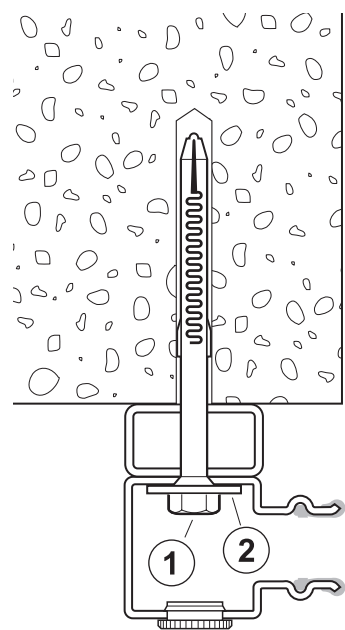
3



2b

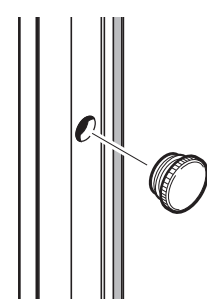


1



2

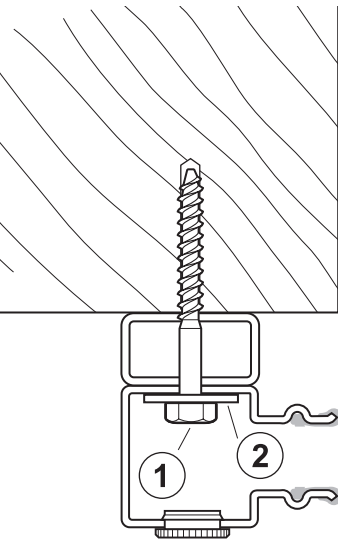
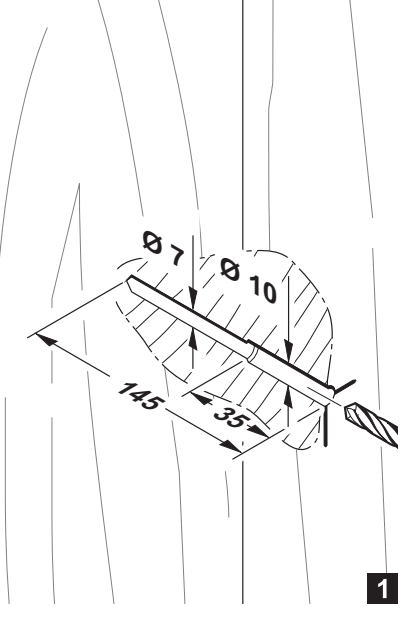
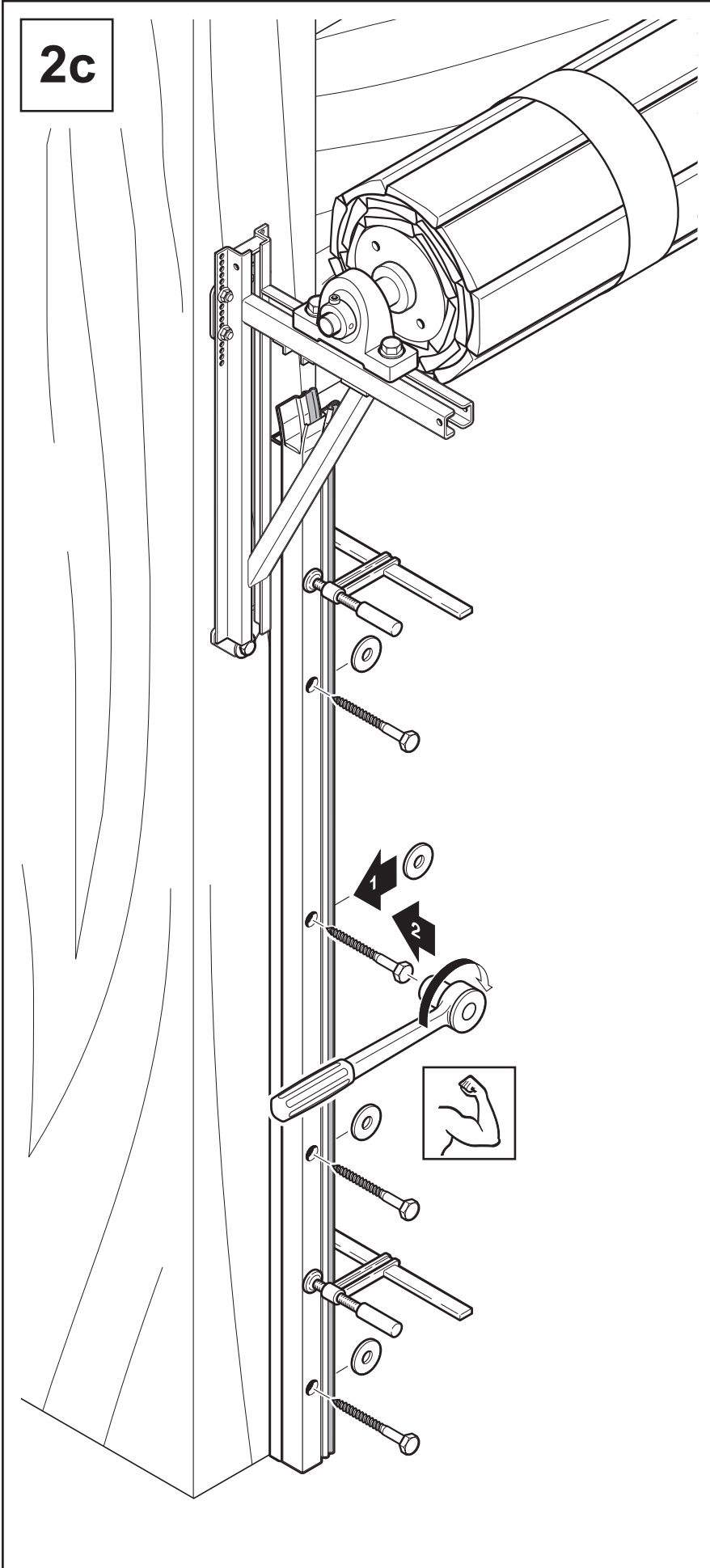
1	FUR 10 x 115 SS
2	DIN 9021-A8,4-St-A2B



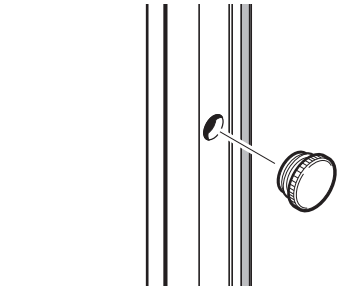
3



2c

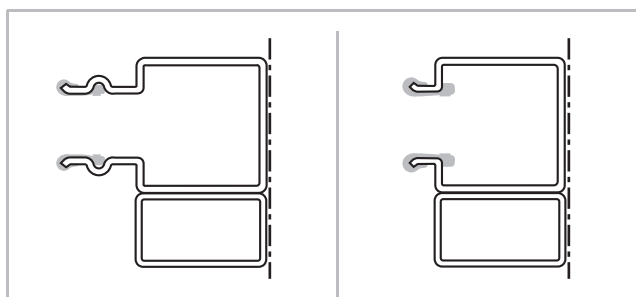
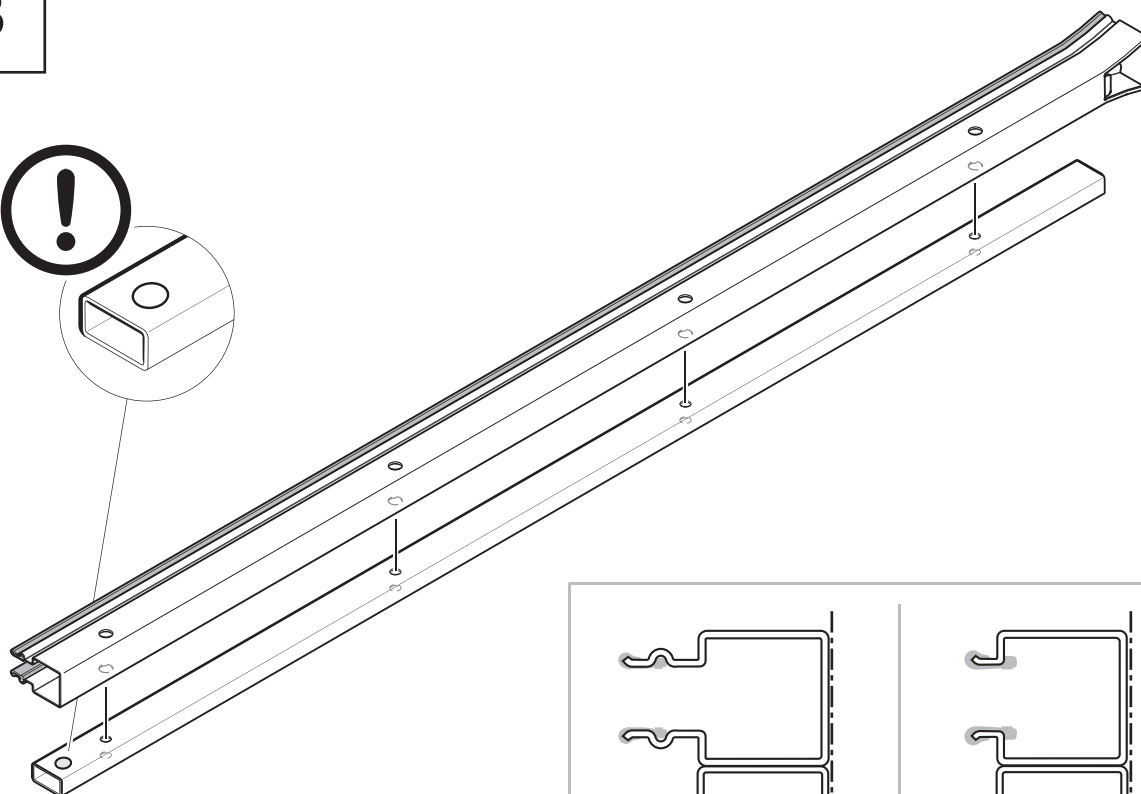
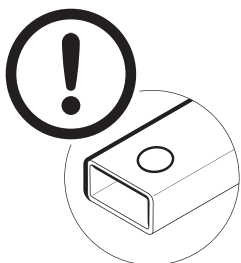


①	DIN 571 - 10 x 180-St-A2B
②	DIN 9021-A11-St-A2B

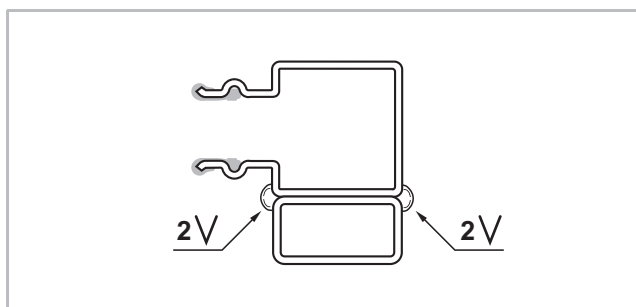
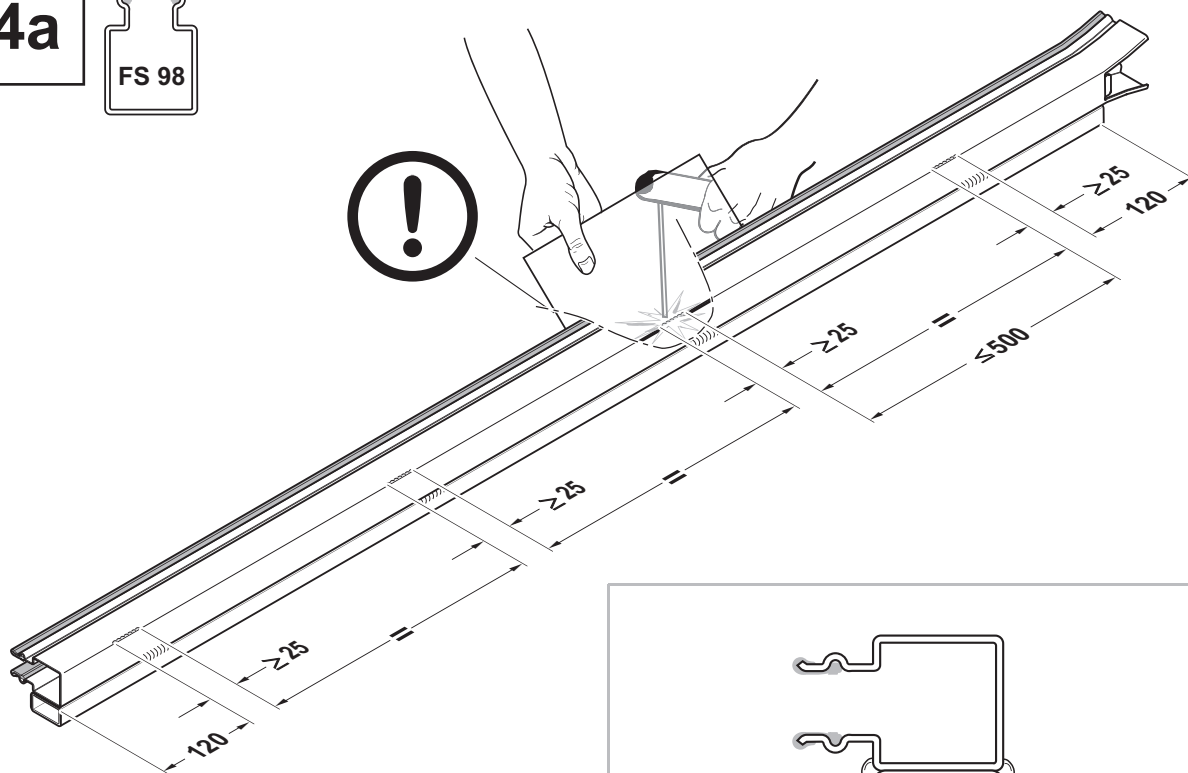
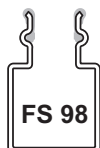




3

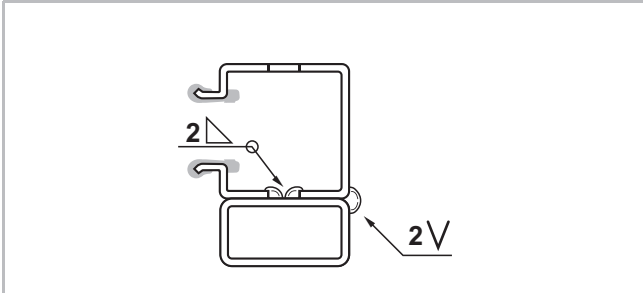
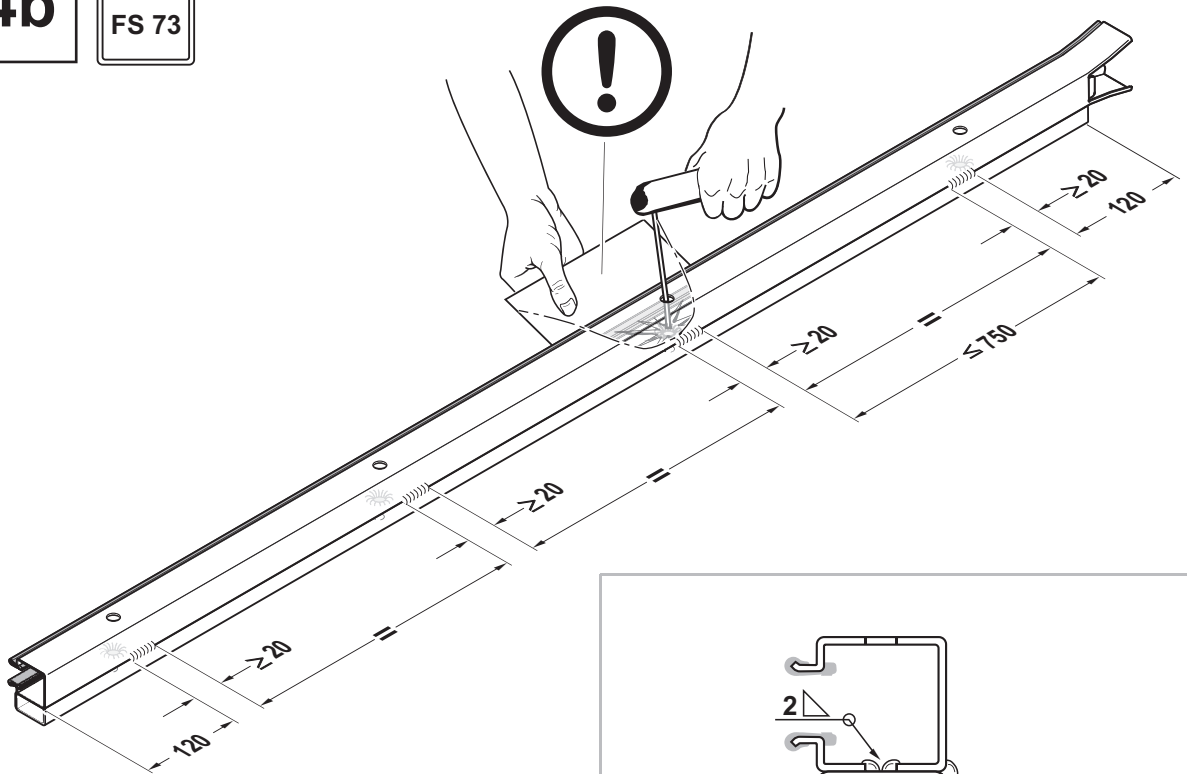


4a





4b



5

