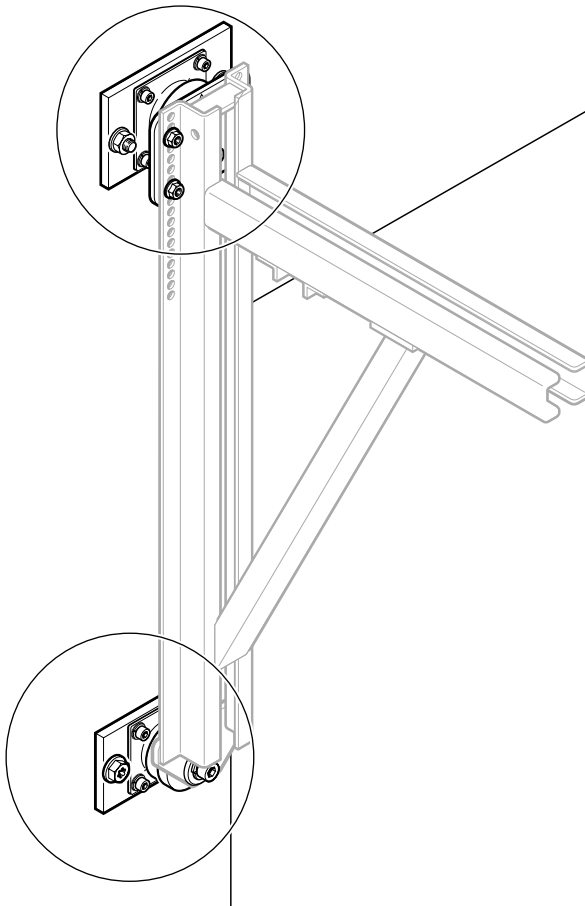
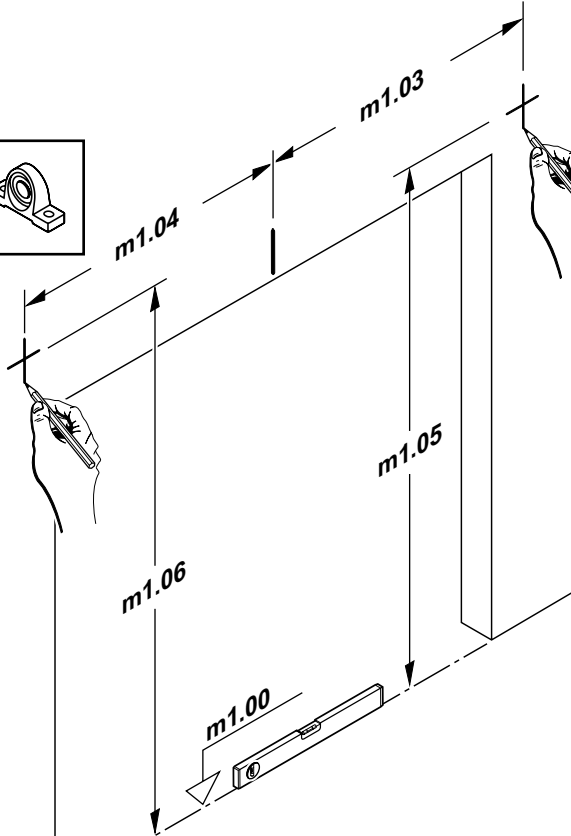
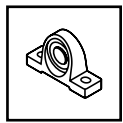
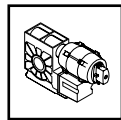




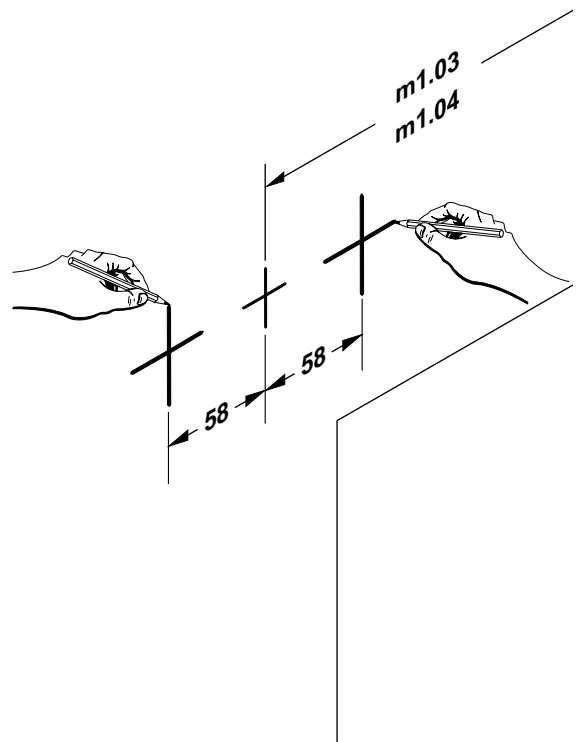
1



1.2

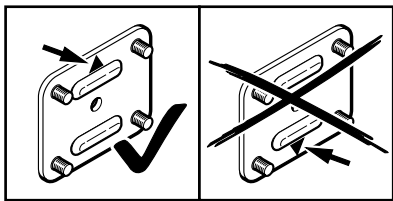
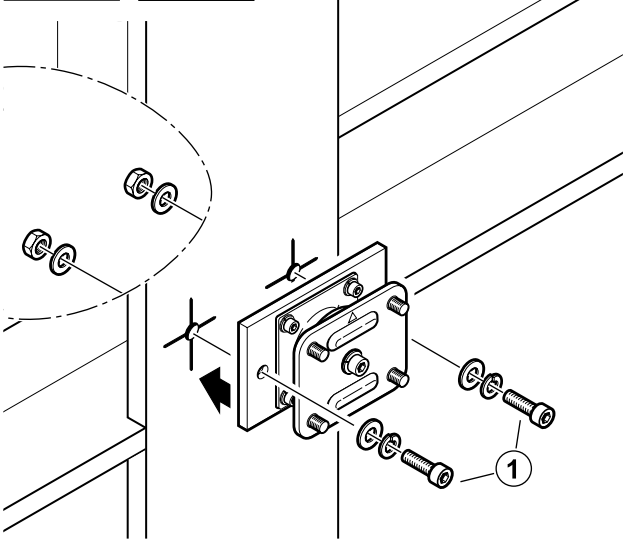
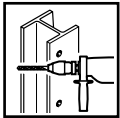


1.3

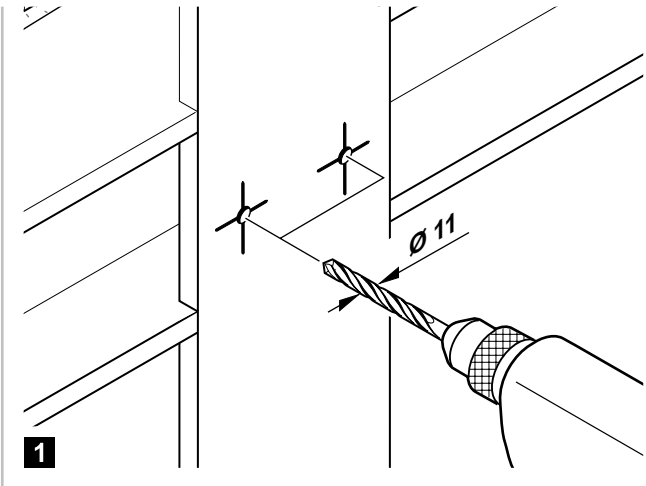




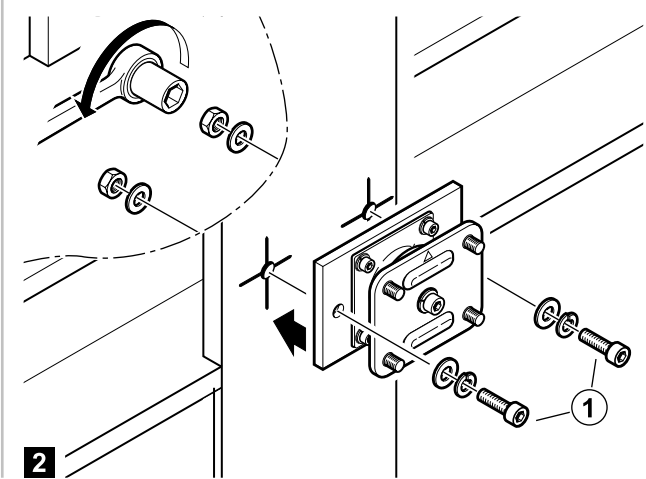
2a



① DIN 912-M10 x 40-8.8-A2B

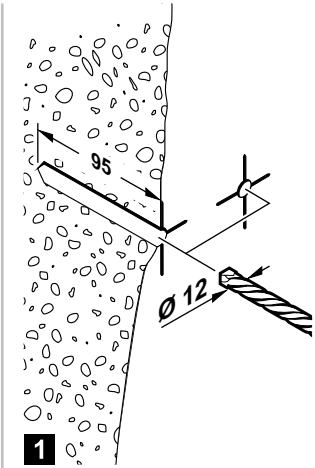
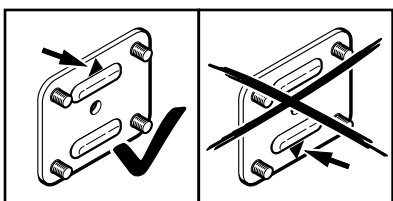
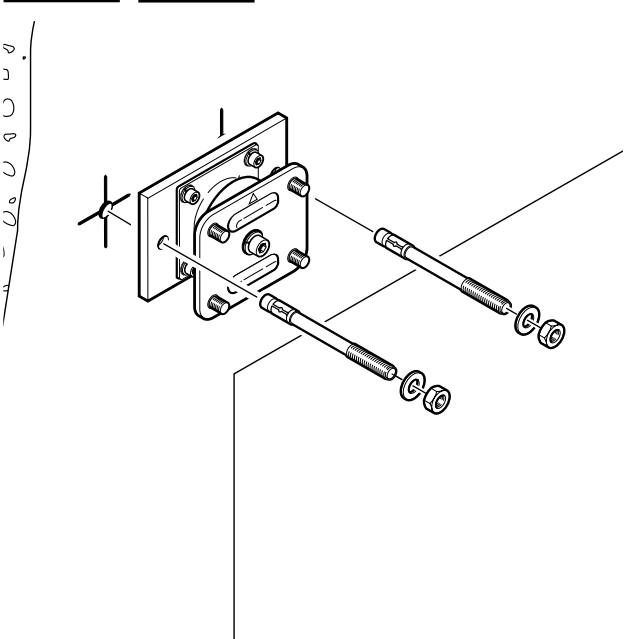


1

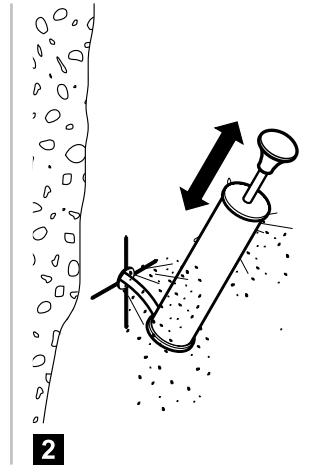


2

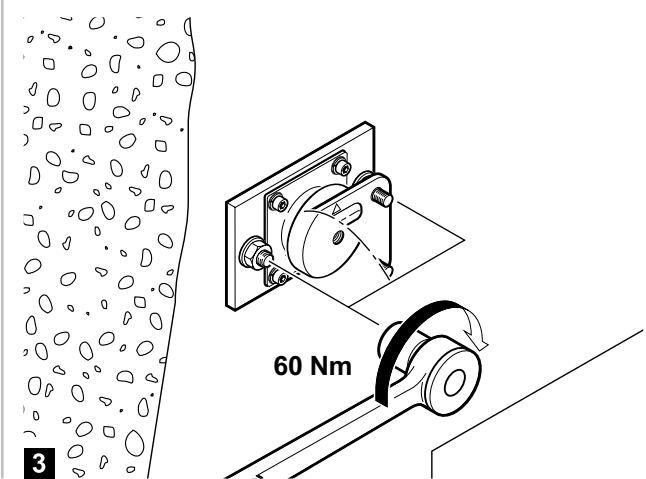
2b



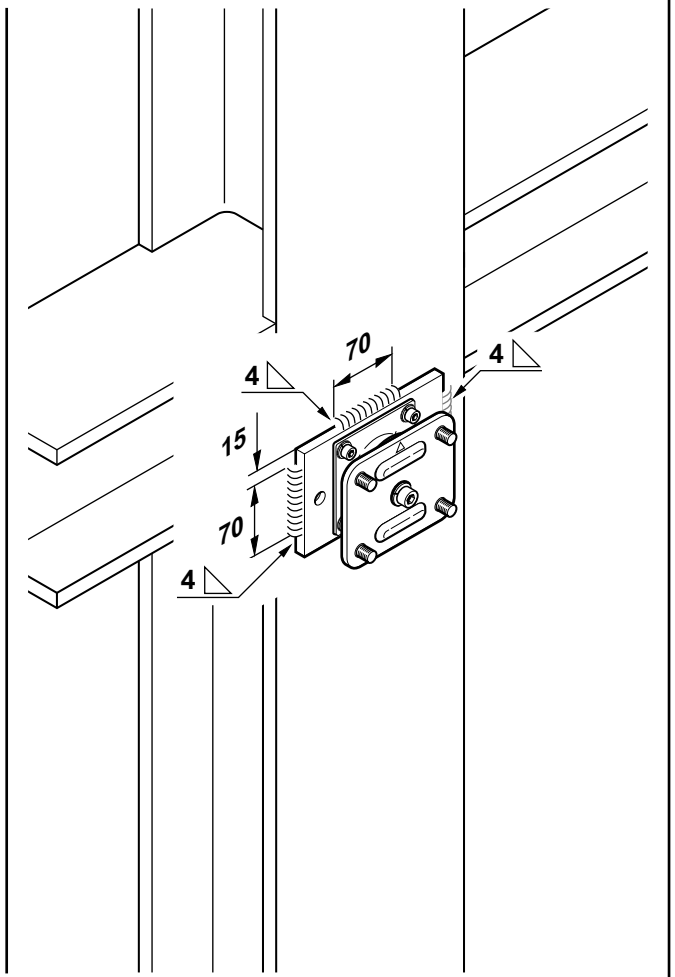
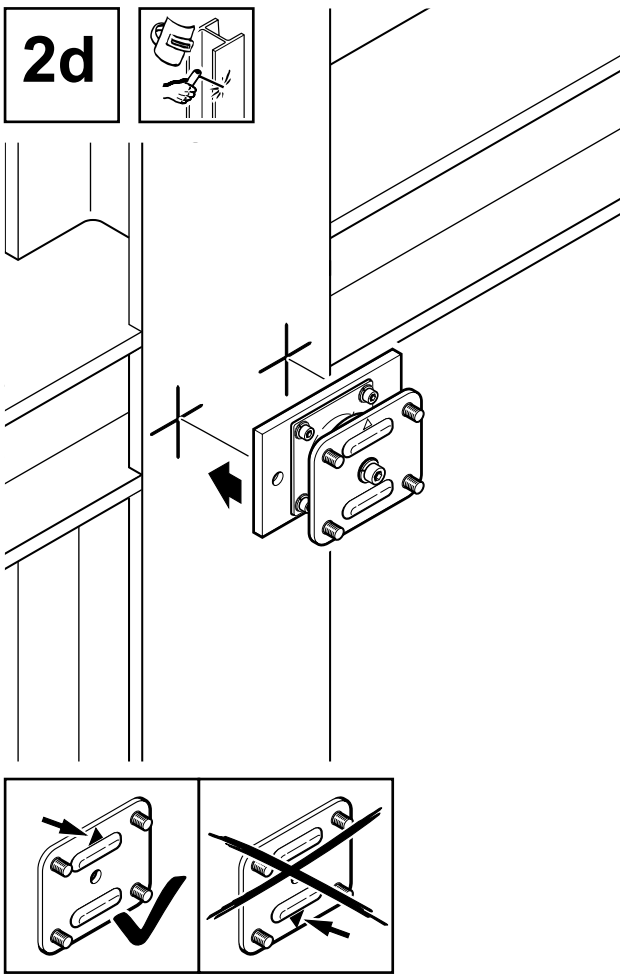
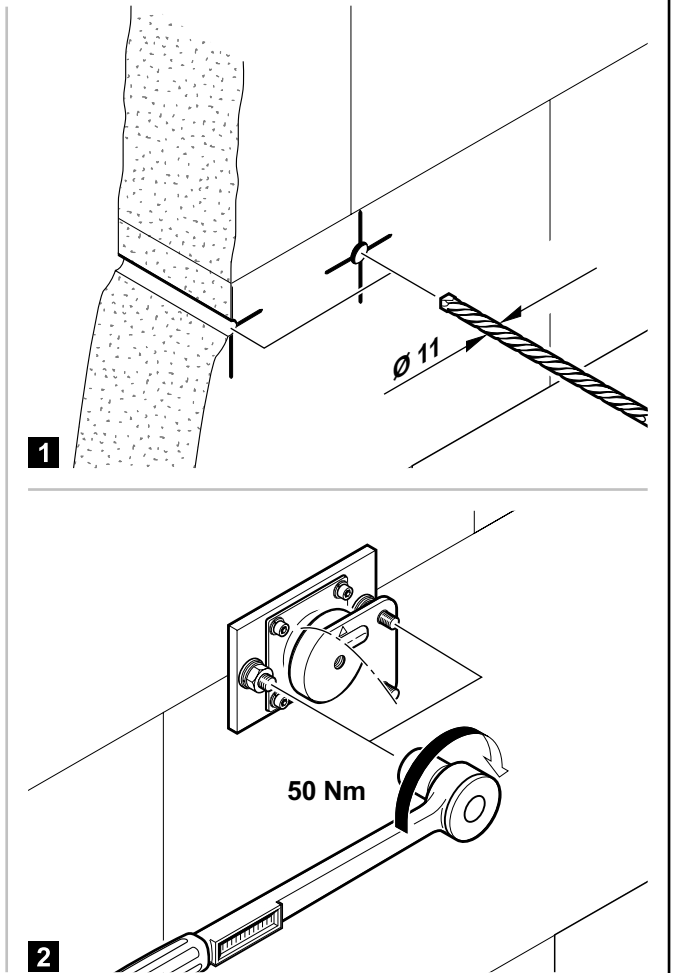
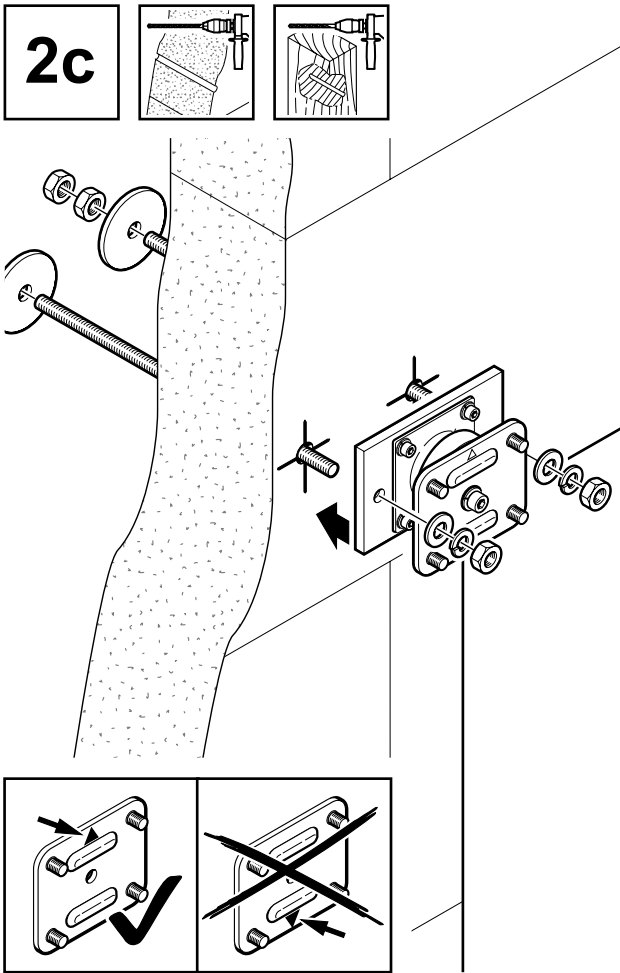
1

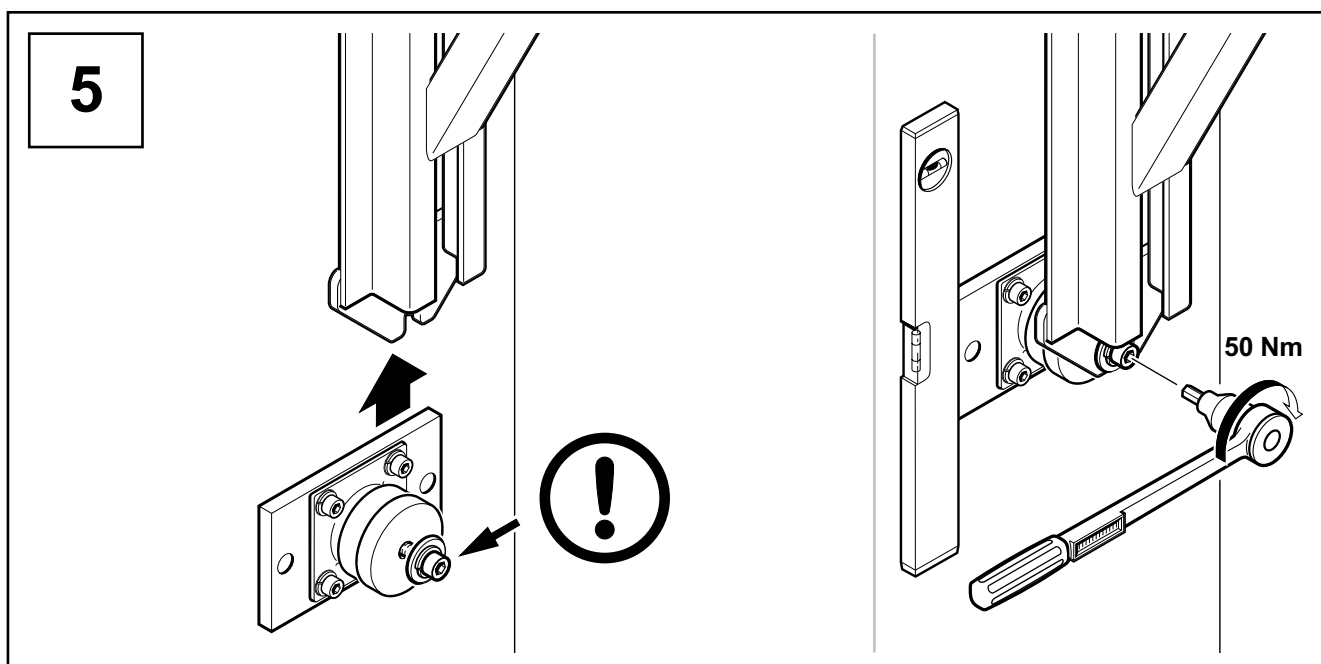
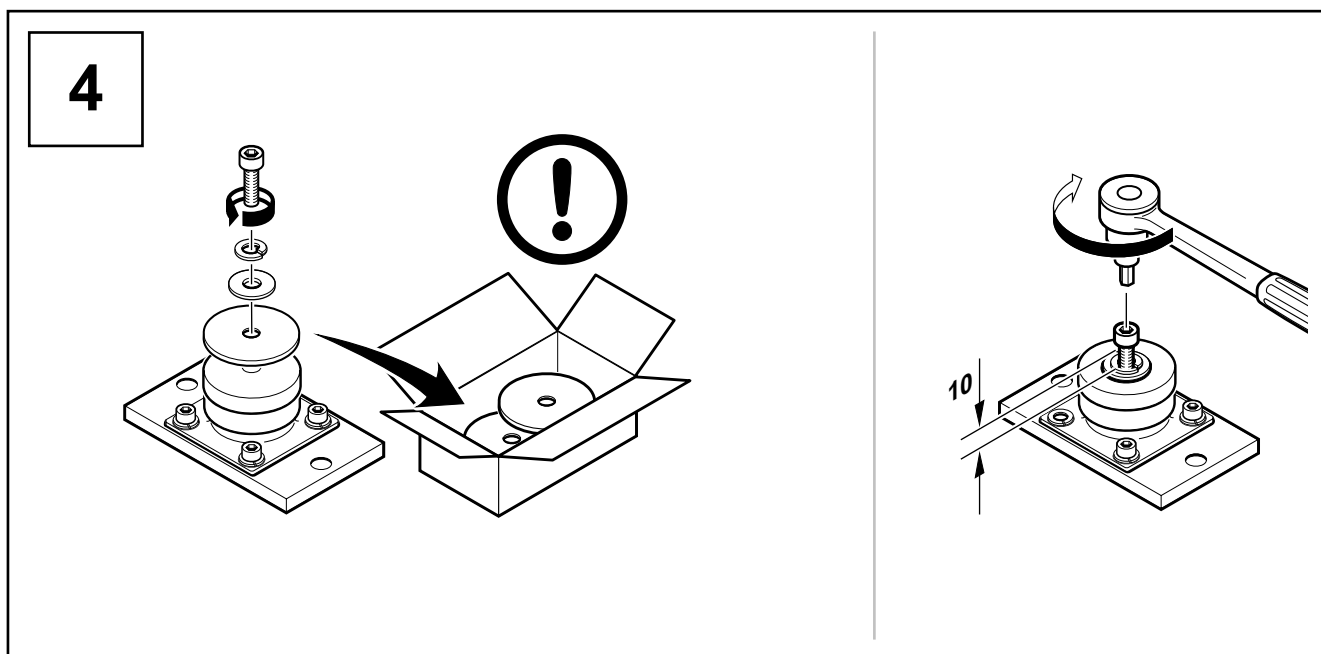
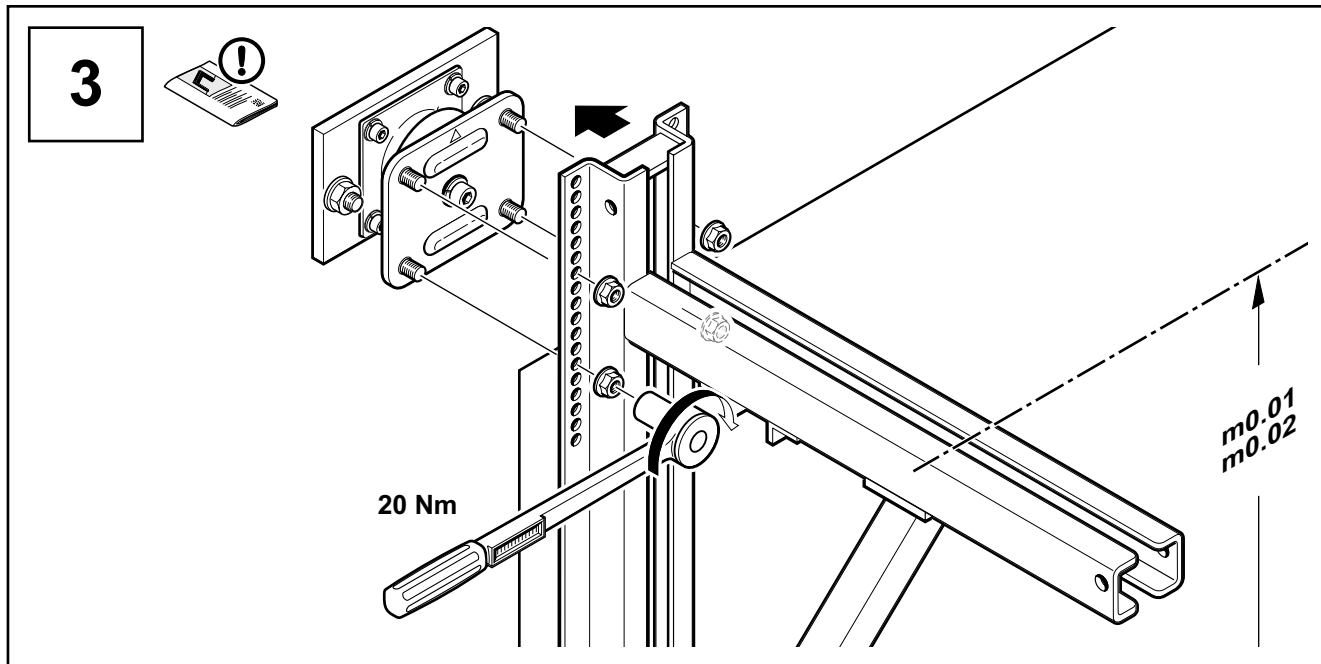


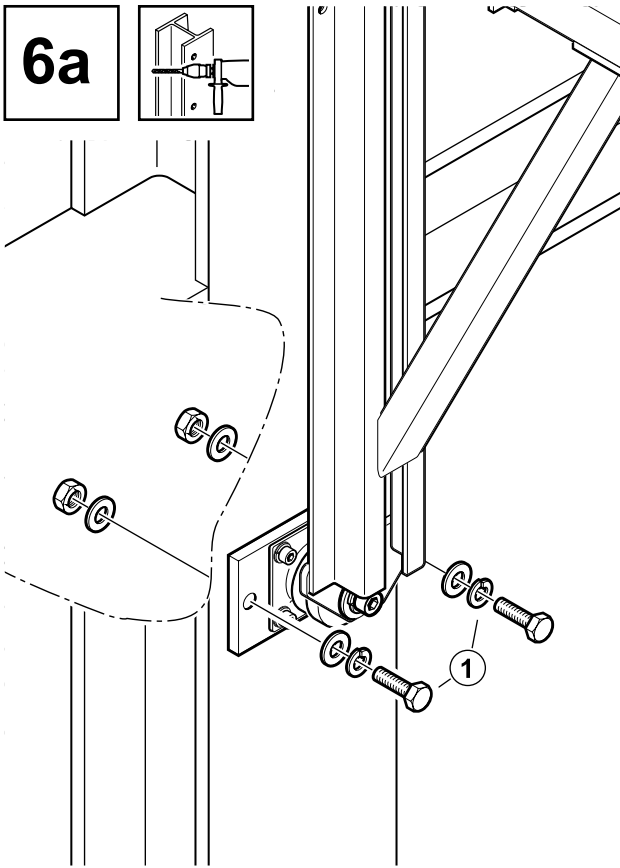
2



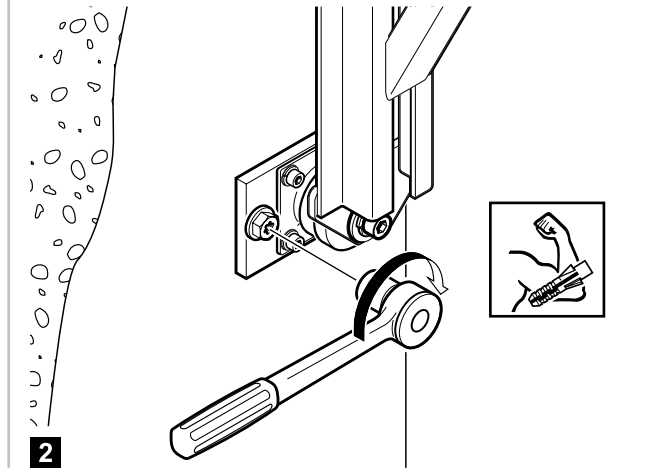
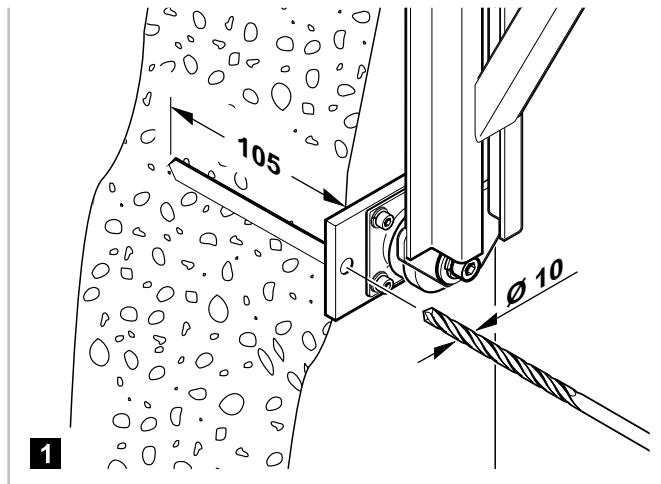
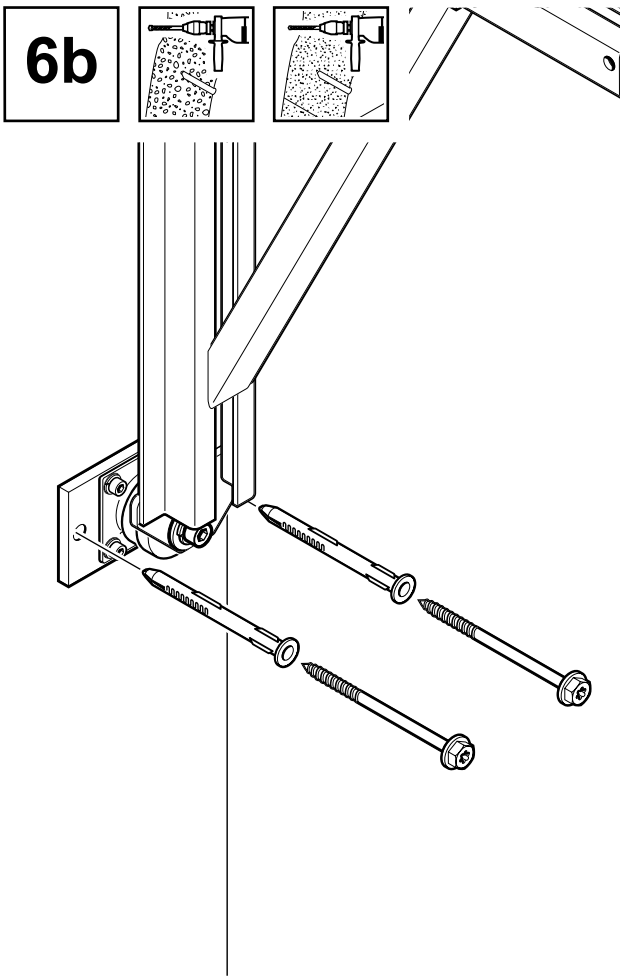
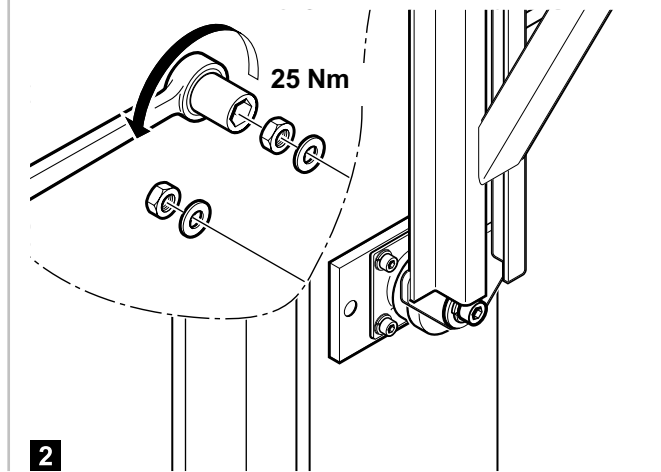
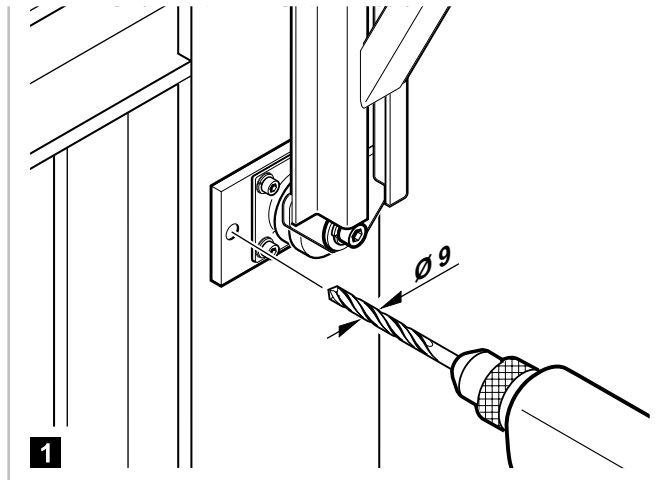
3





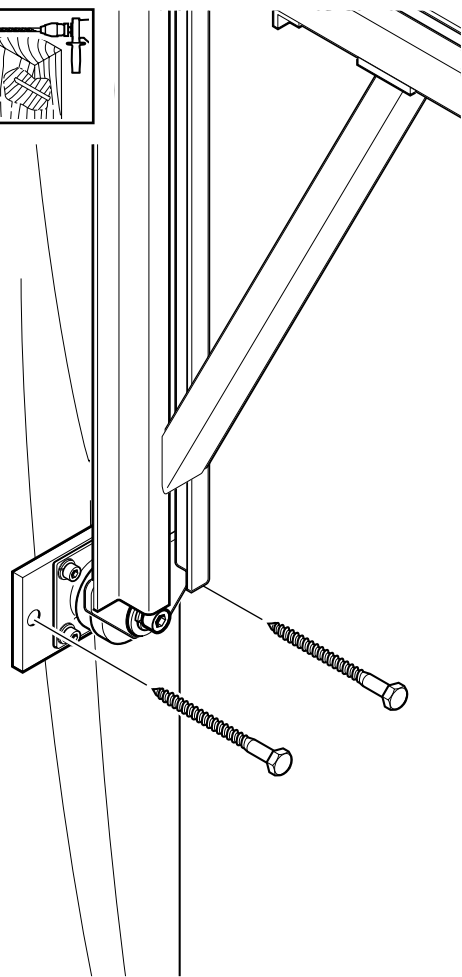


① ISO 4017-M8 x 40-8.8-A2B

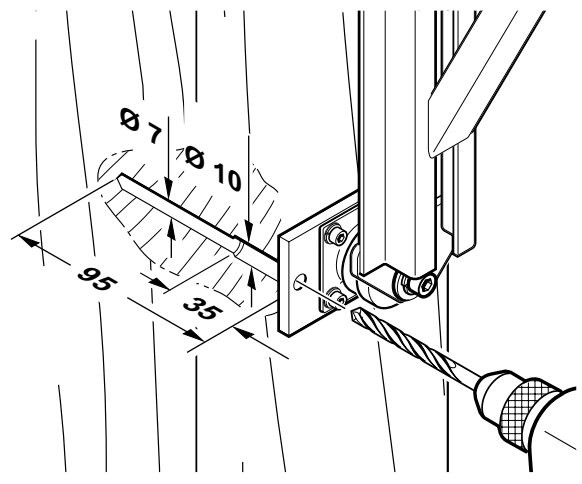




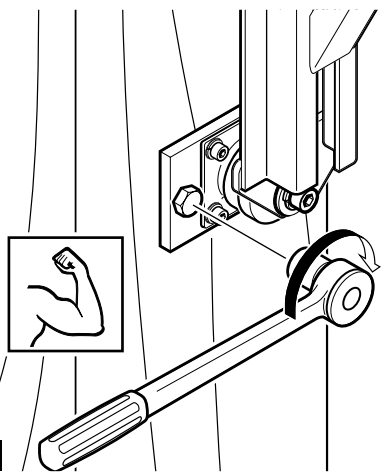
6c



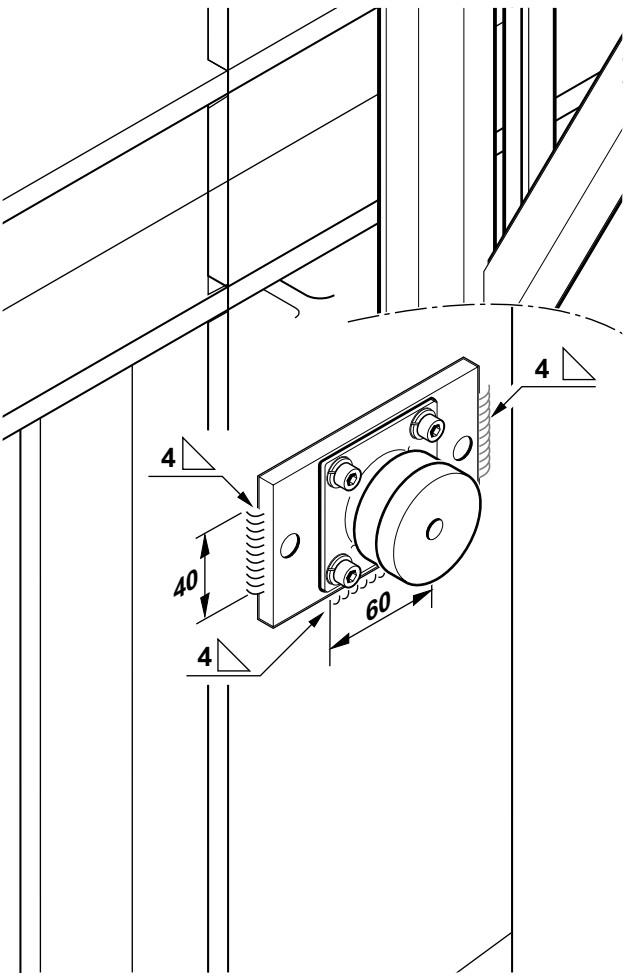
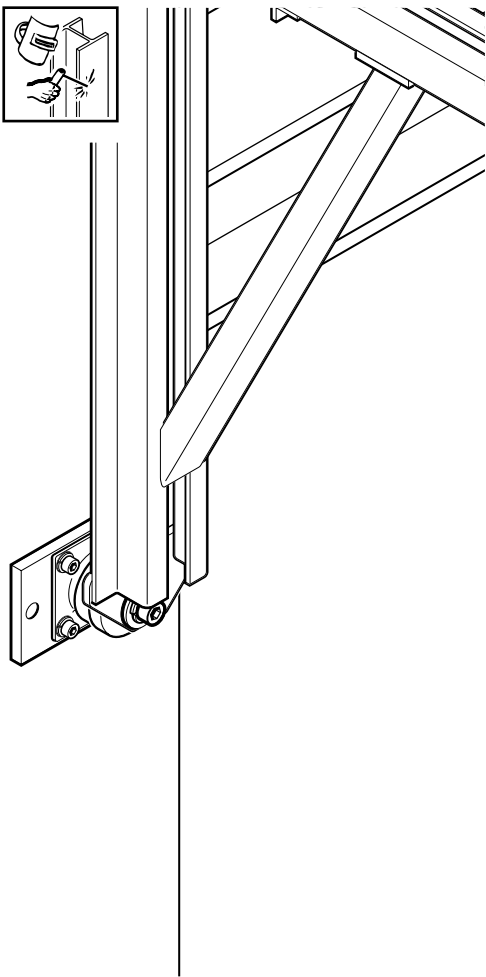
1



2

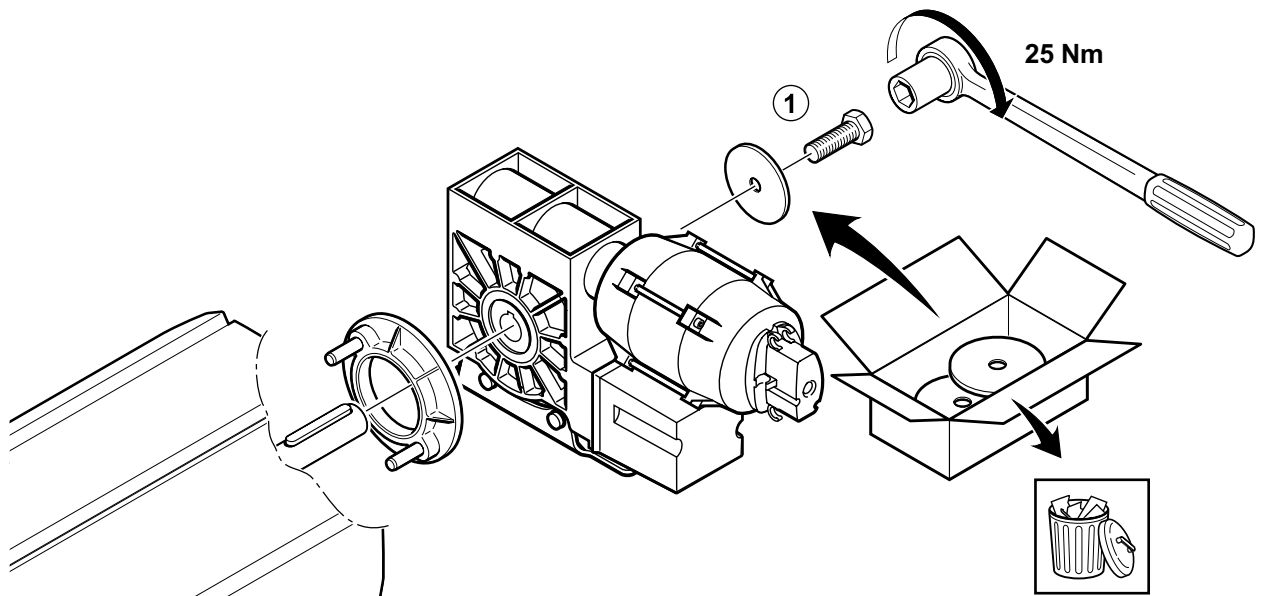
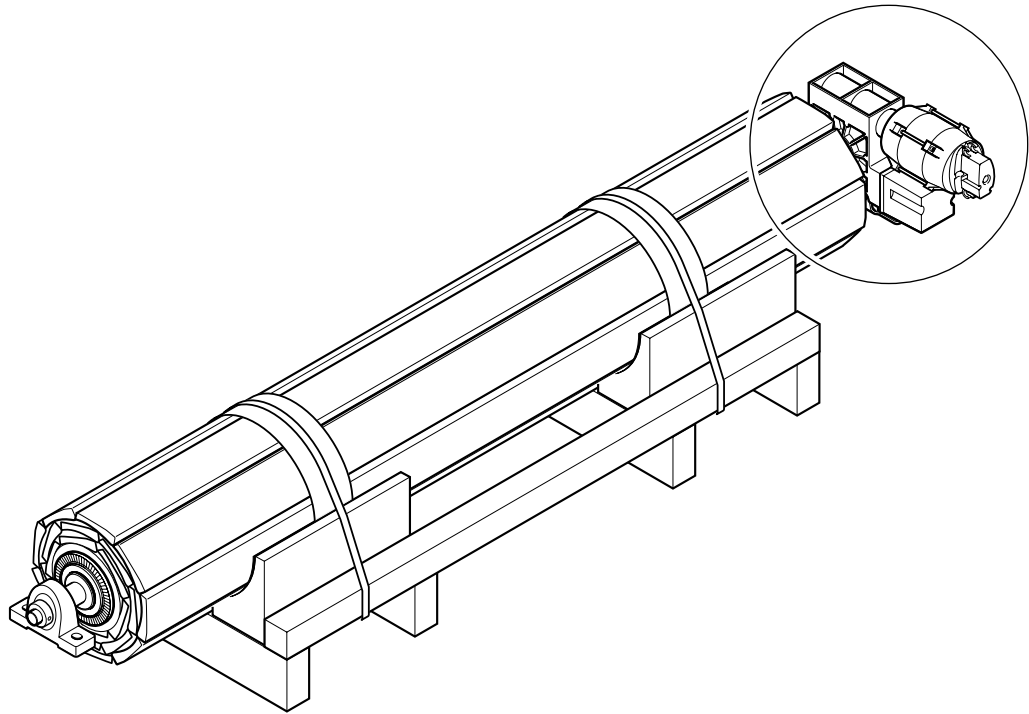


6d





7



① ISO 4017-M8 x 25-8.8-A2B

