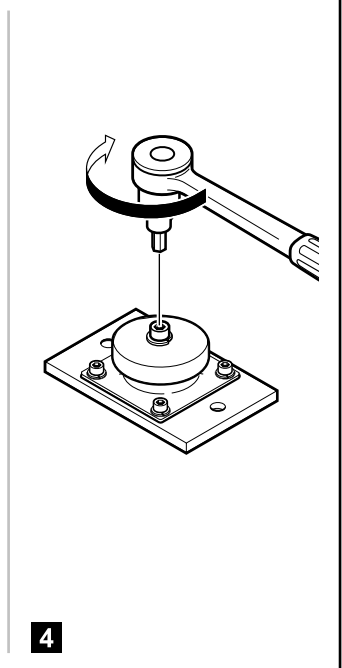
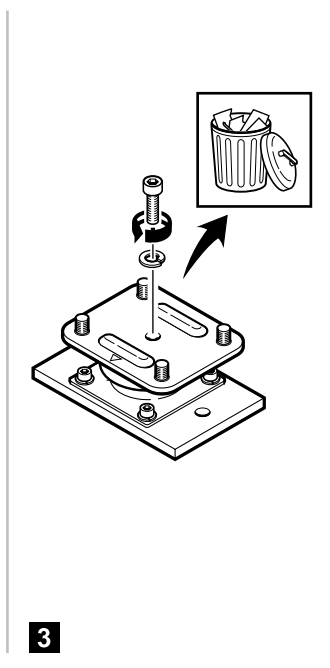
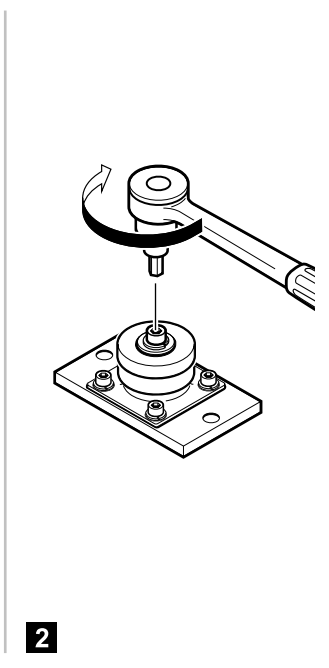
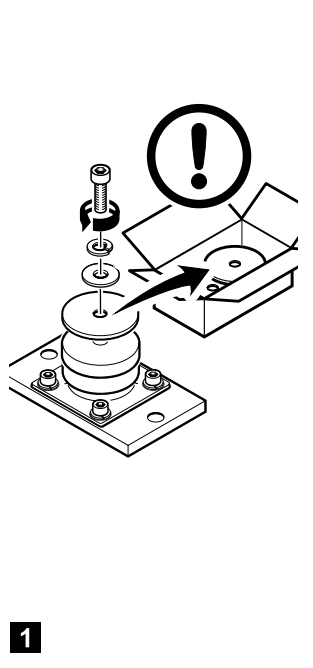
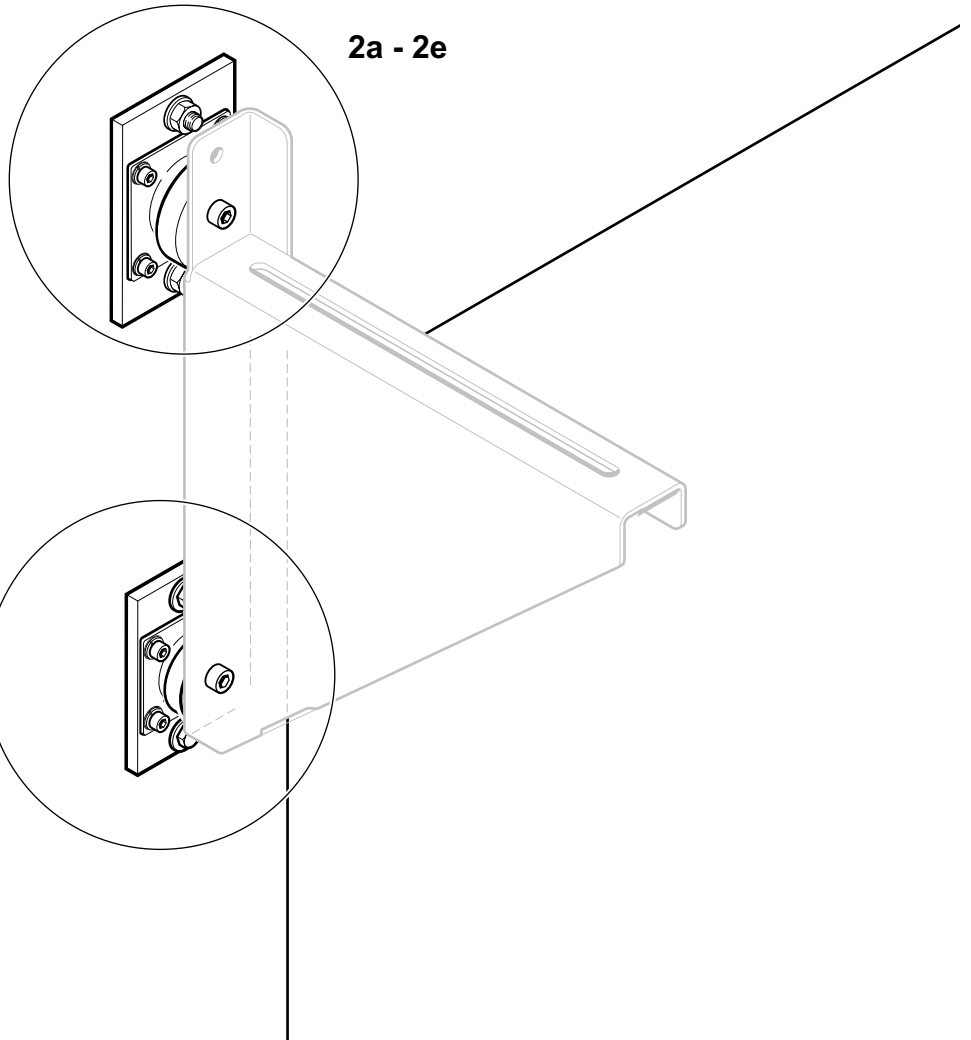
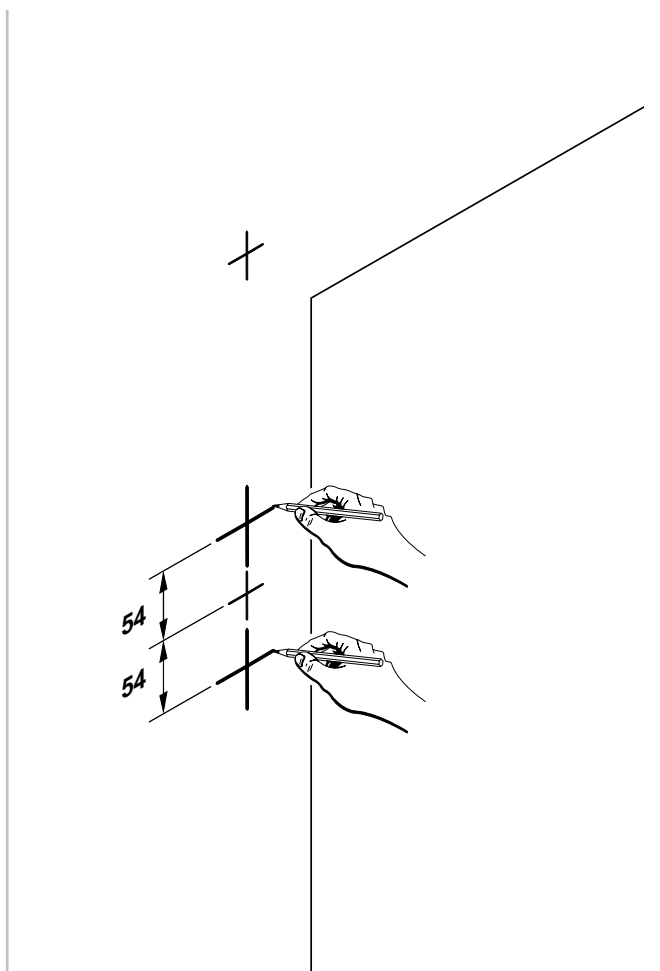
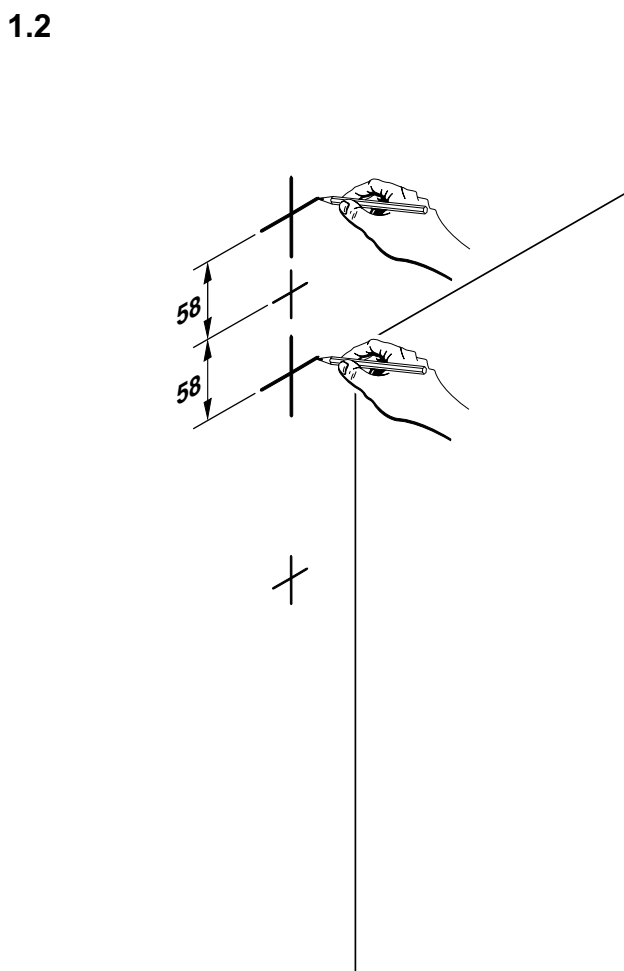
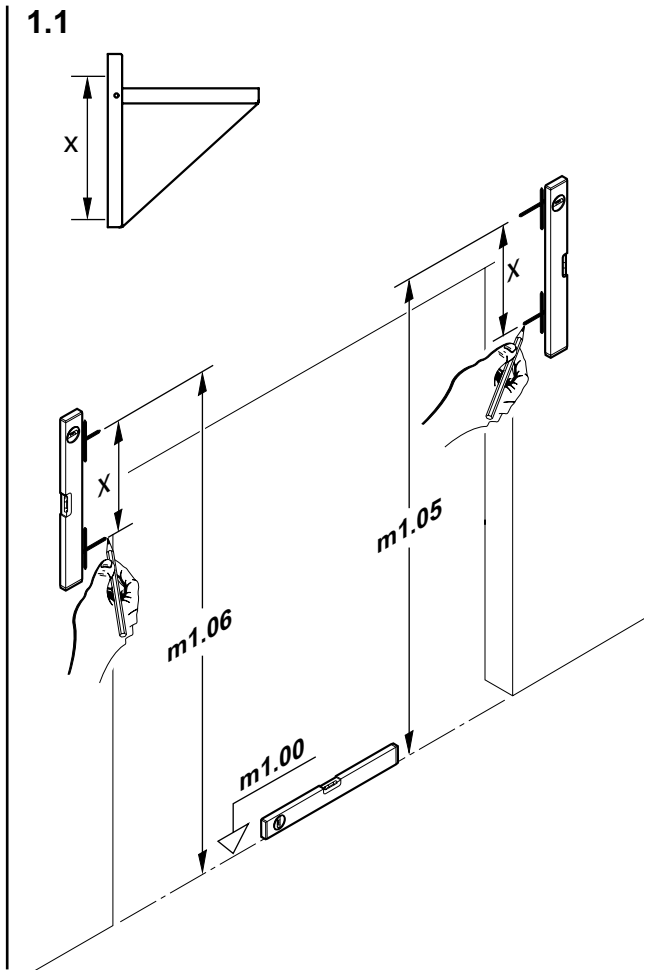
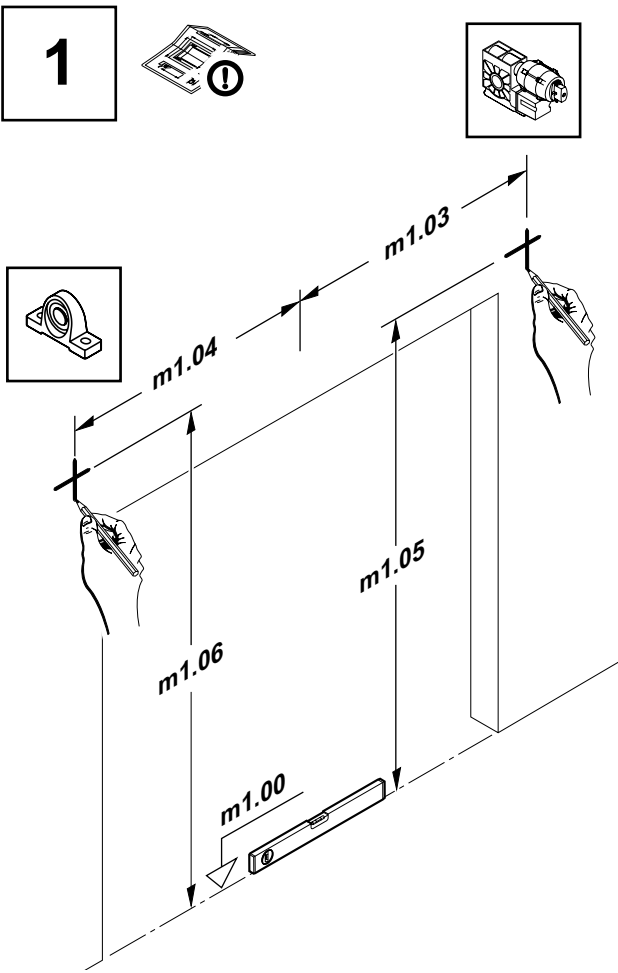
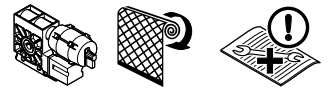


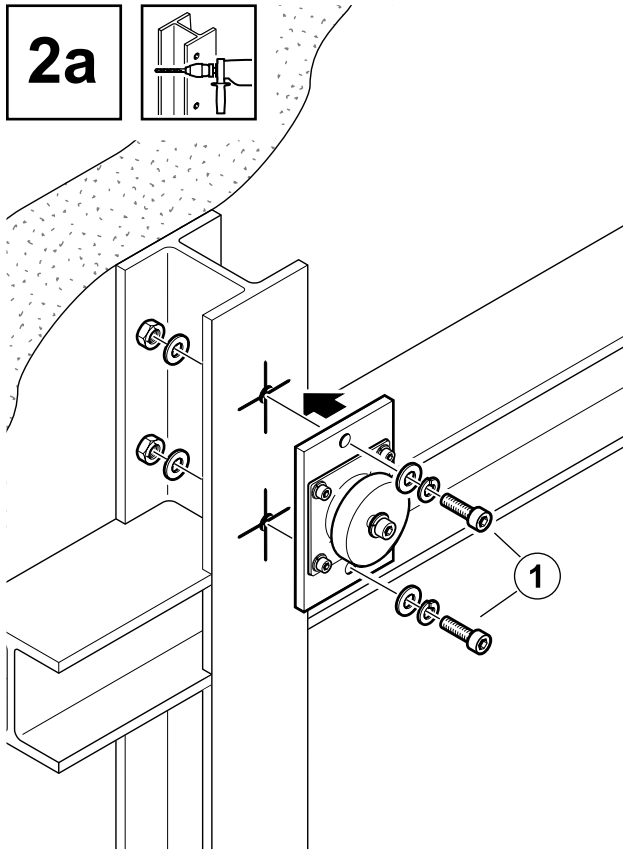
0



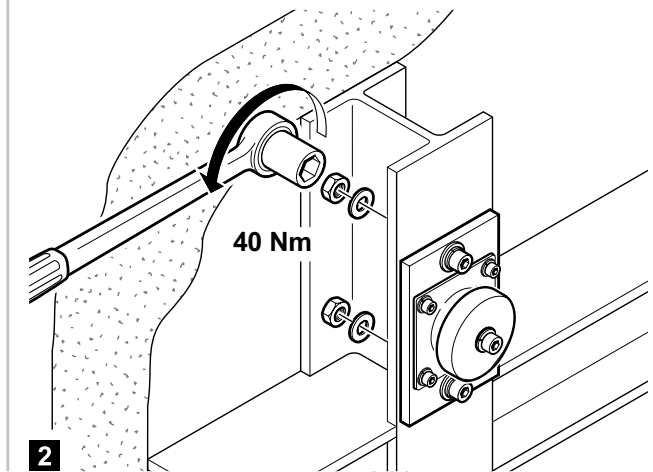
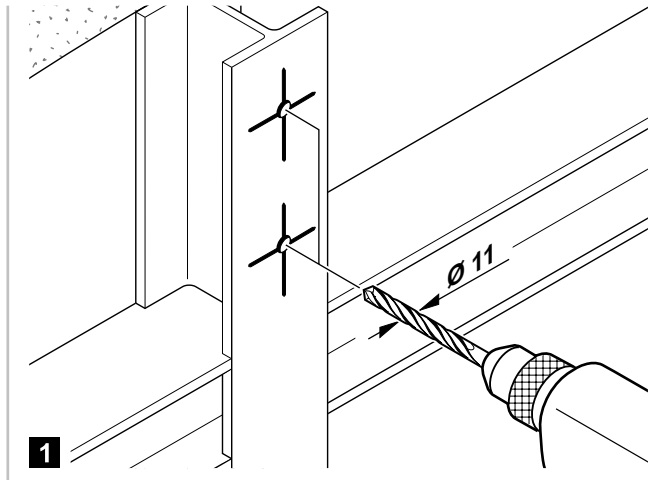




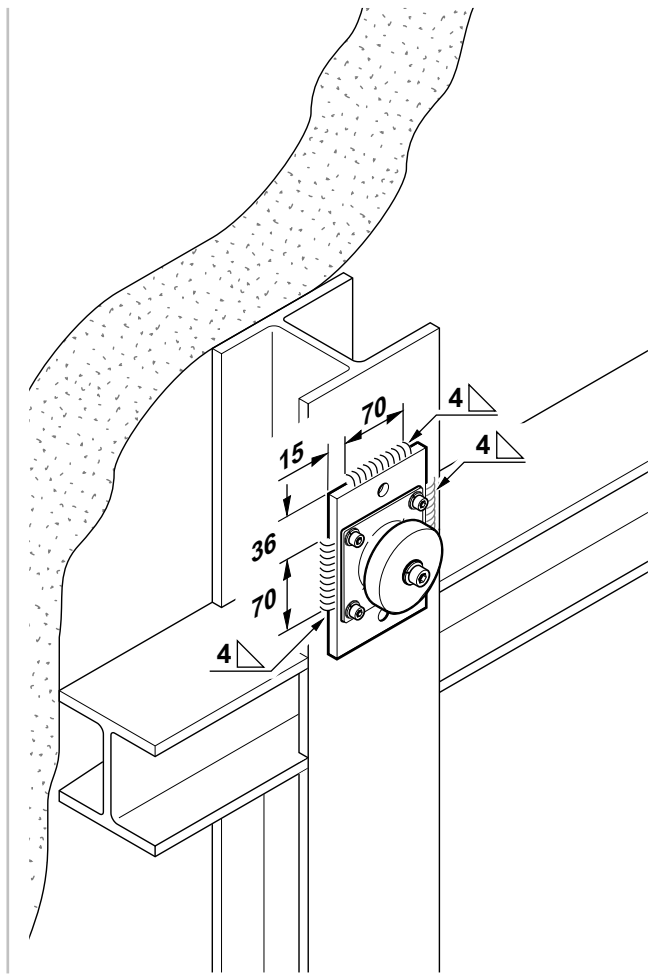
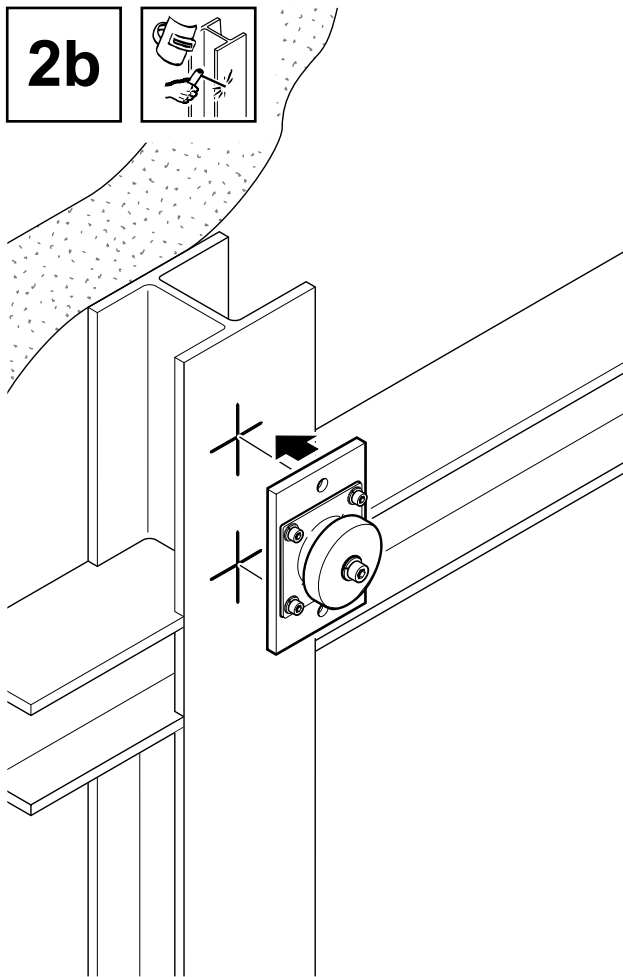
**2a**



① DIN 912-M10 x 40-8.8-A2B

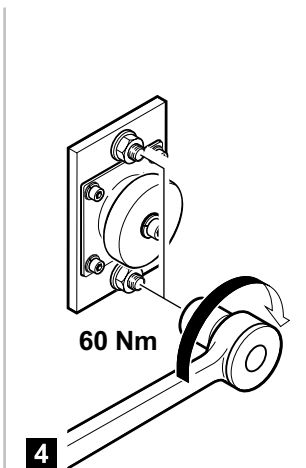
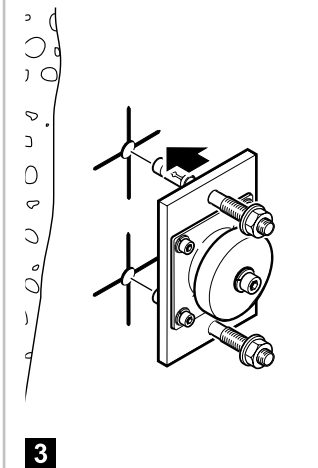
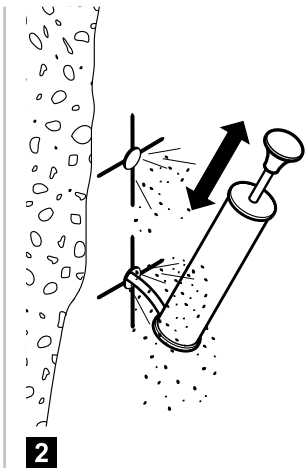
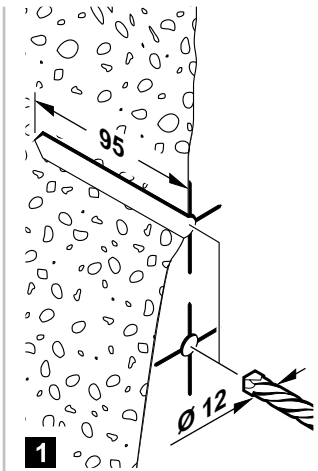
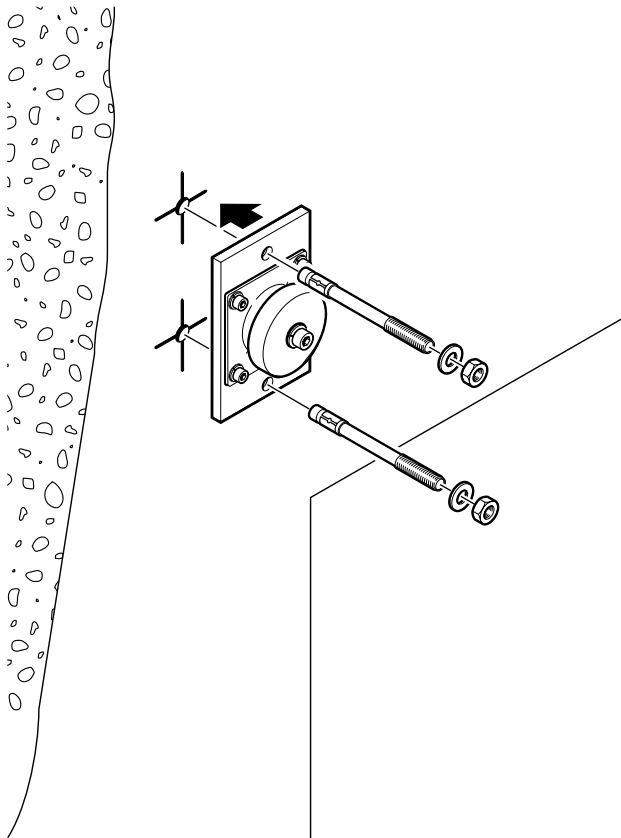
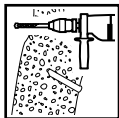


**2b**

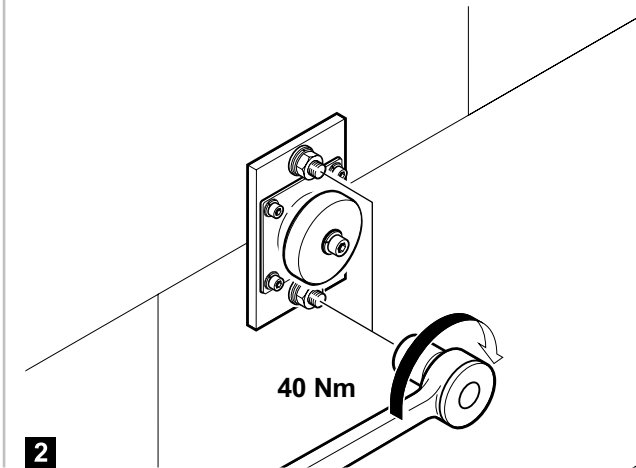
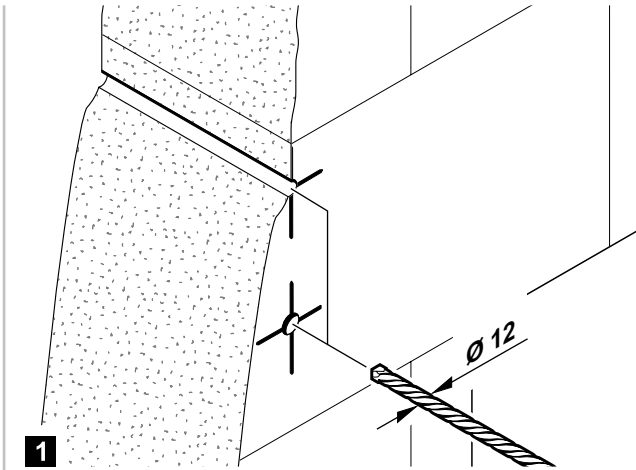
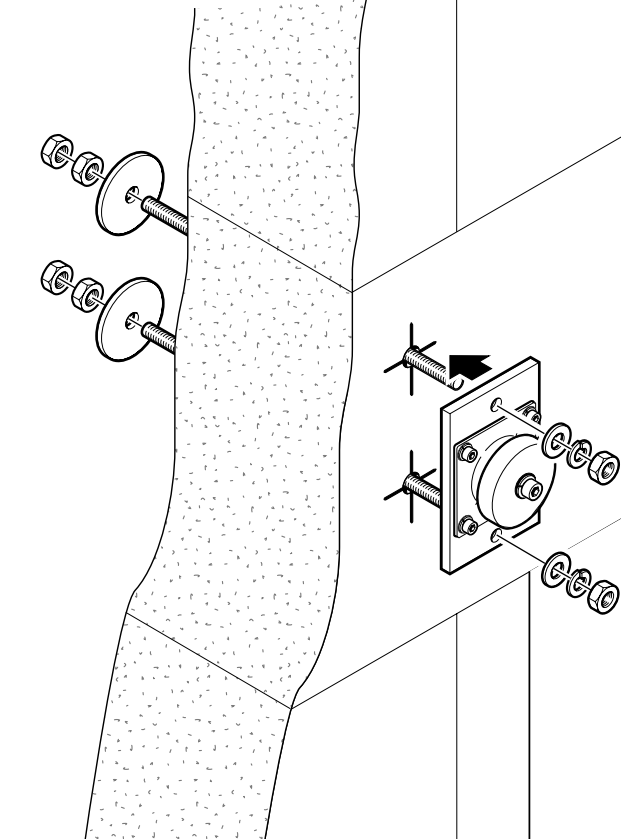
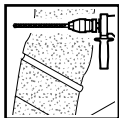


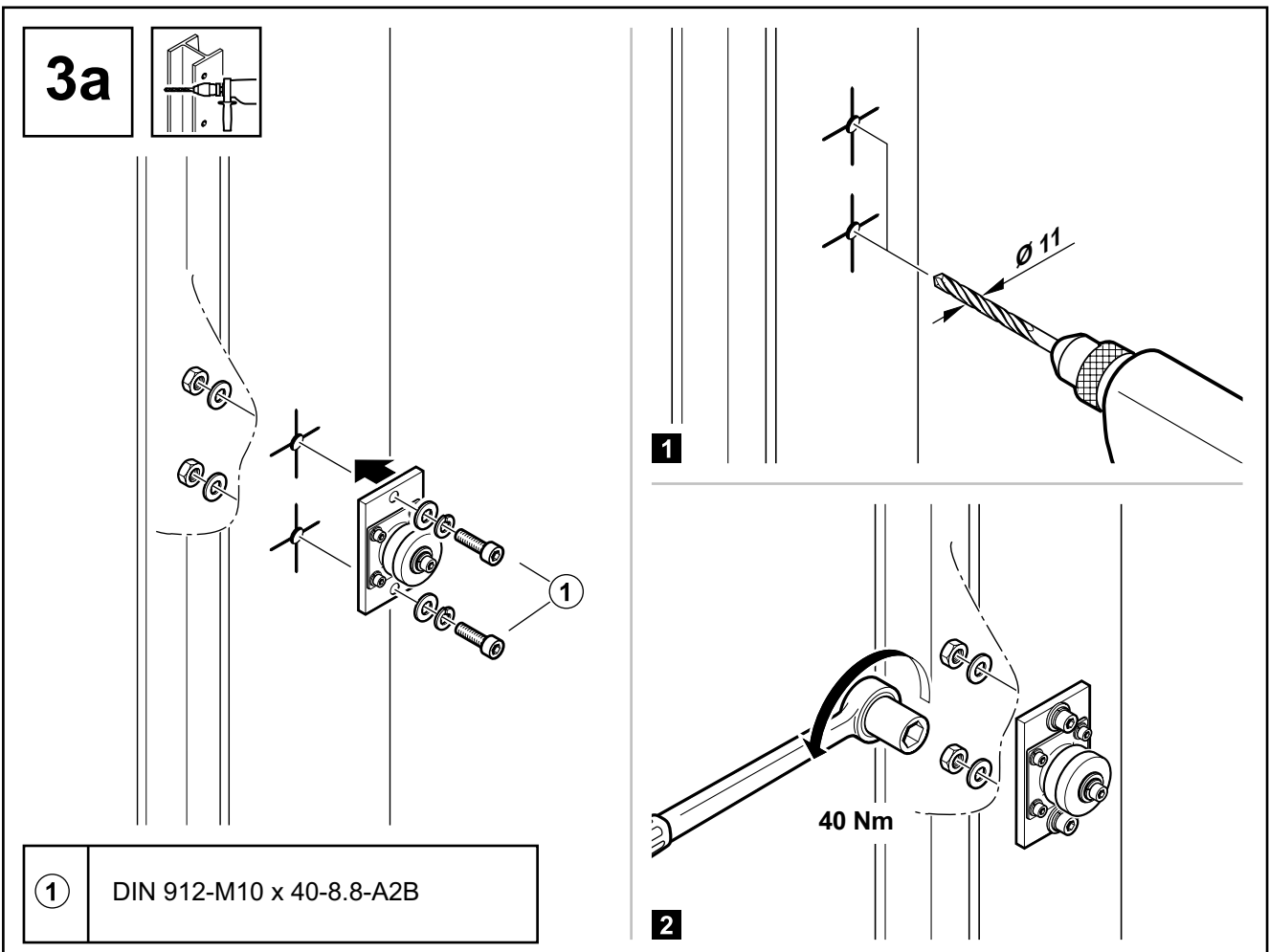
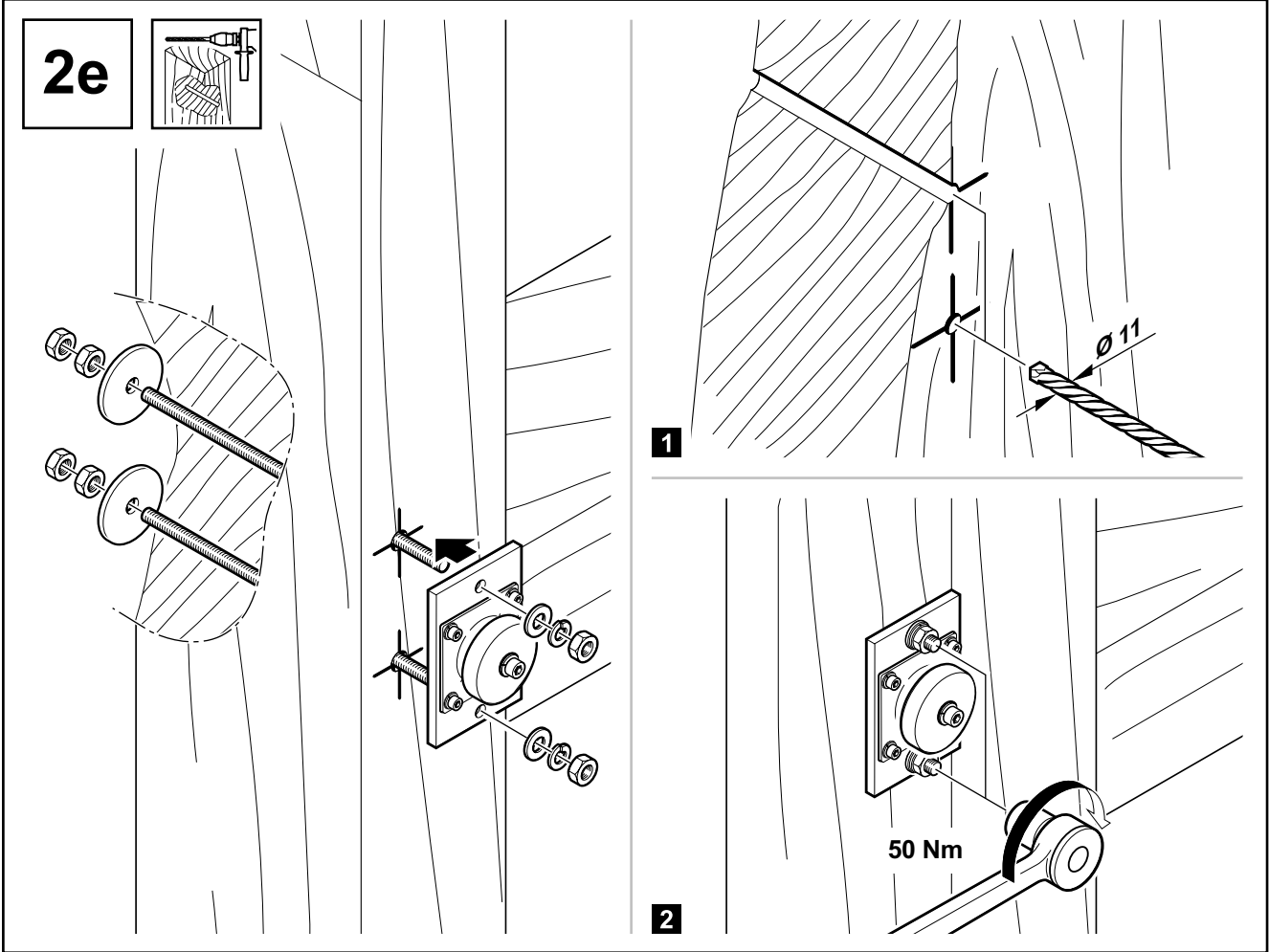
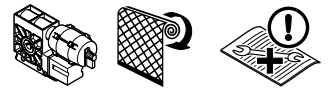


2c



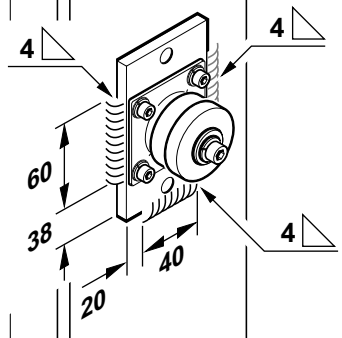
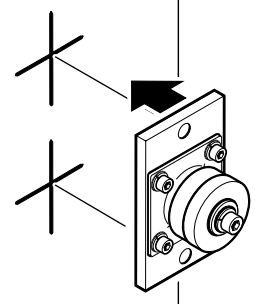
2d



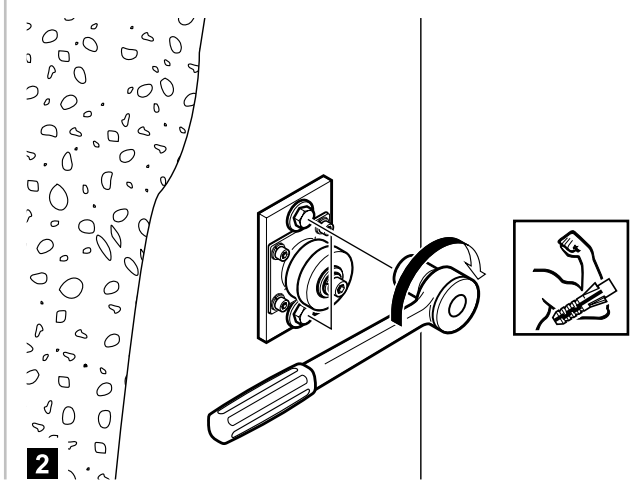
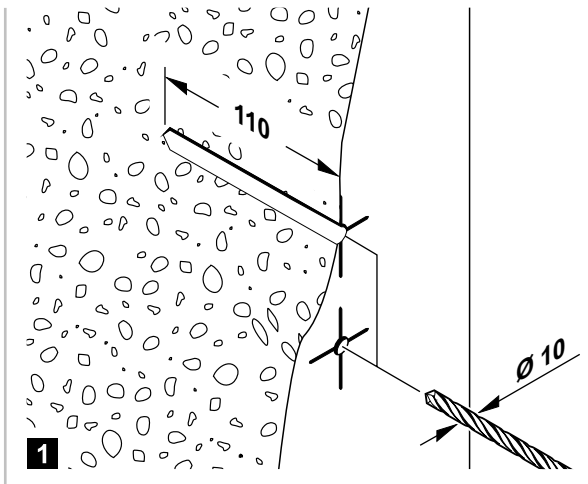
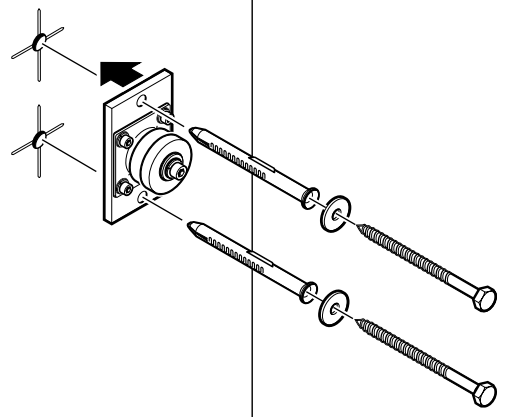
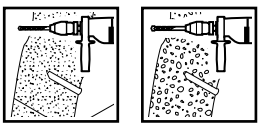


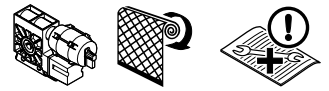


**3b**

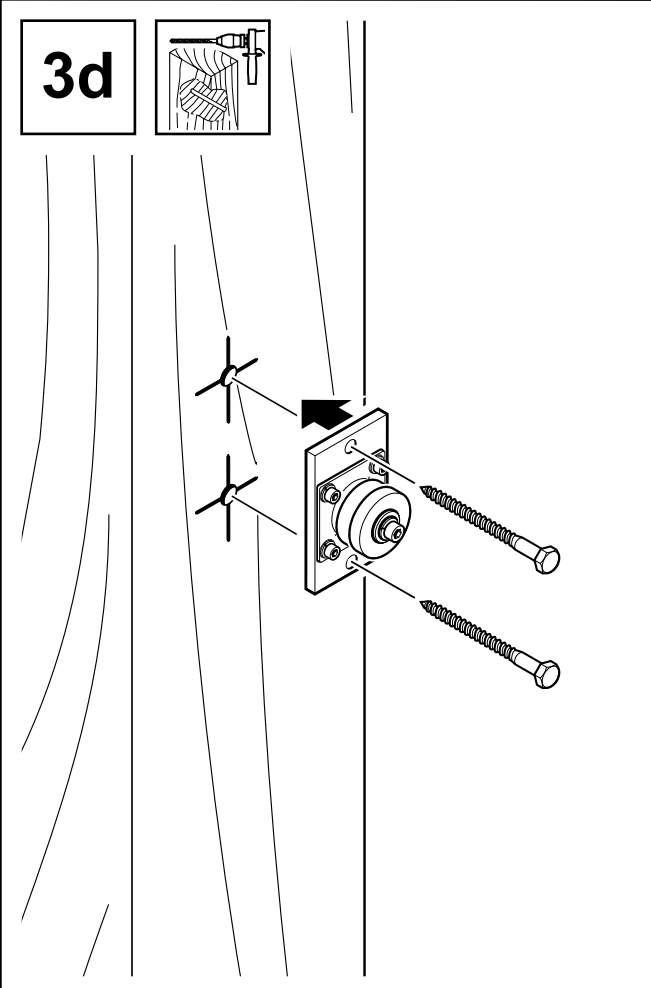


**3c**

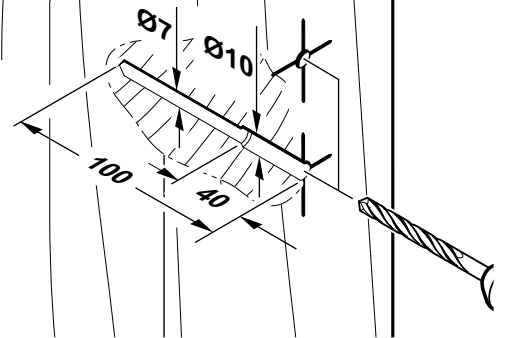




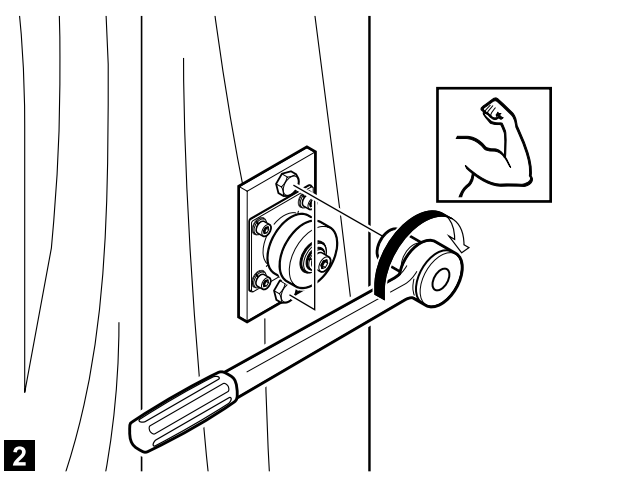
3d



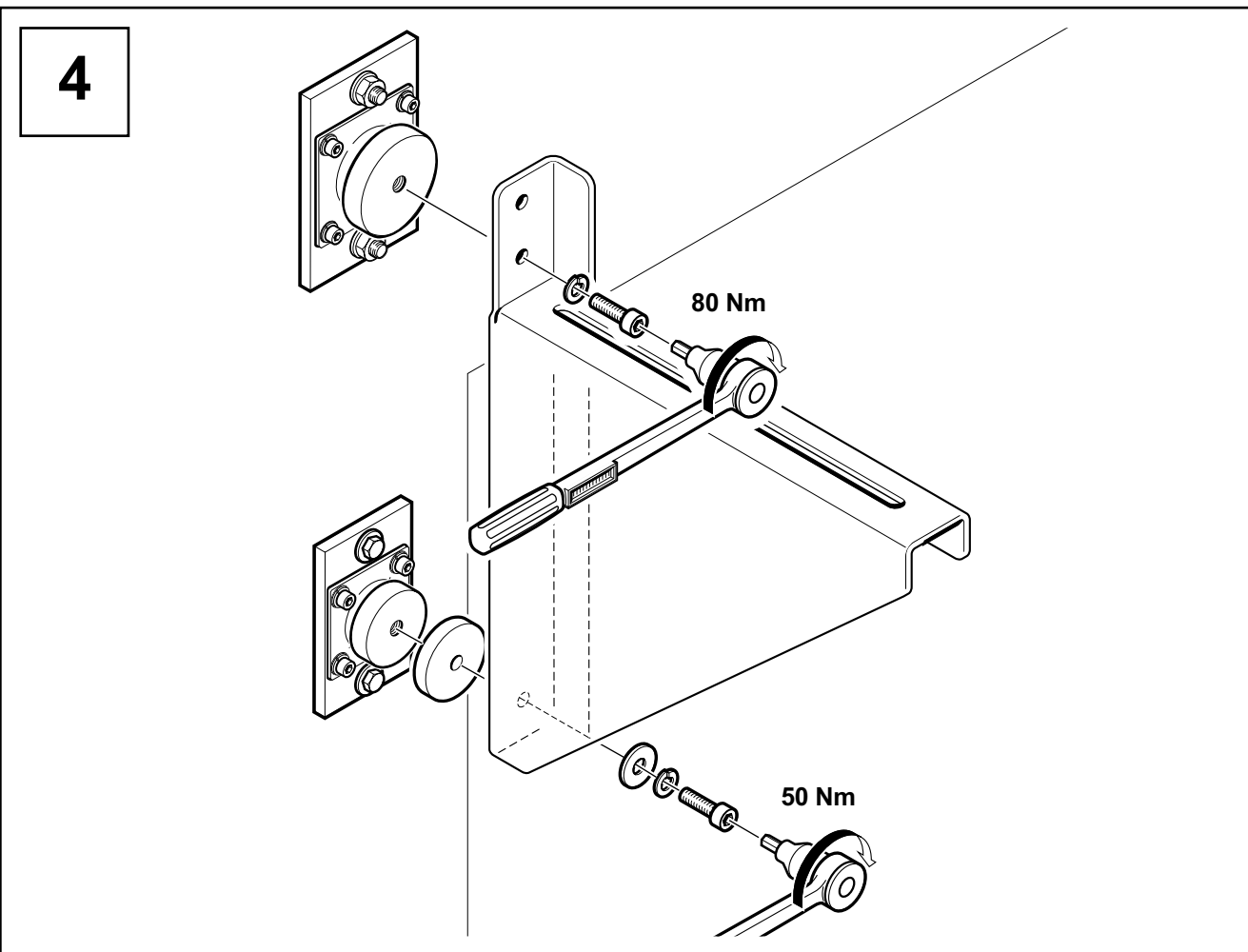
1



2

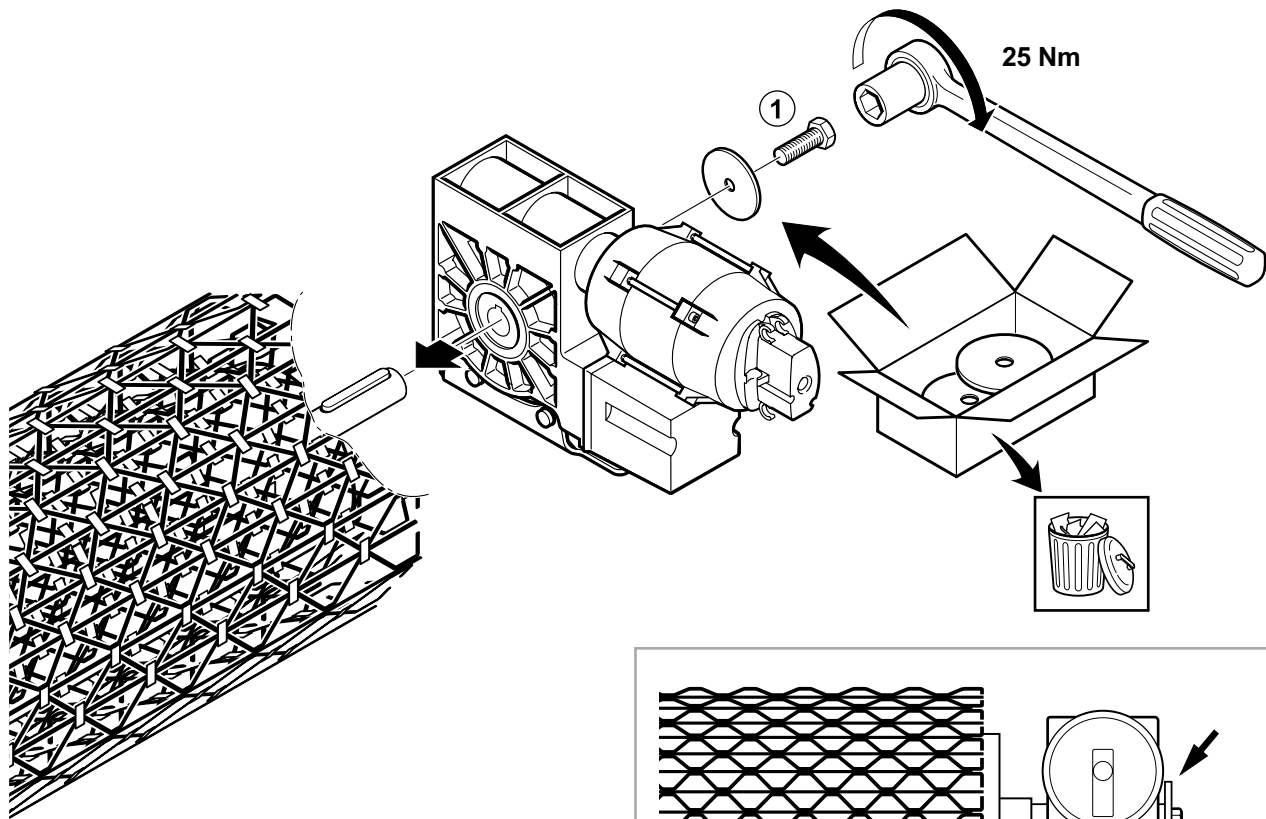
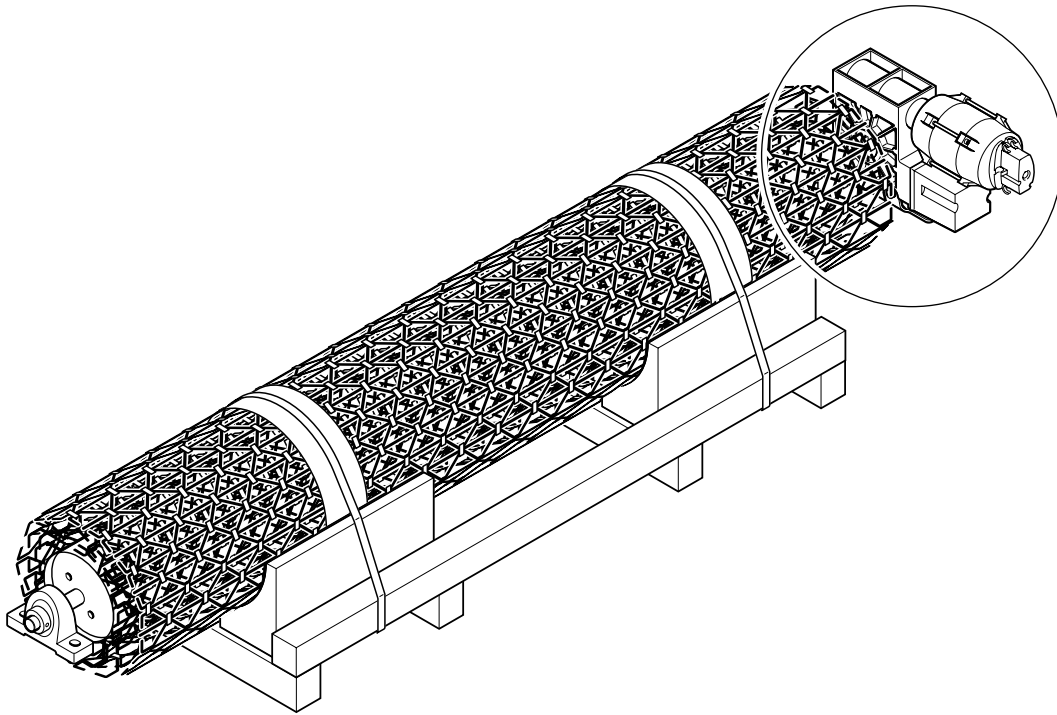


4





5



① ISO 4017-M8 x 25-8.8-A2B