

## FEHLERBESCHREIBUNG DER ANTRIEBS- / STEUERUNGS-STÖRUNG

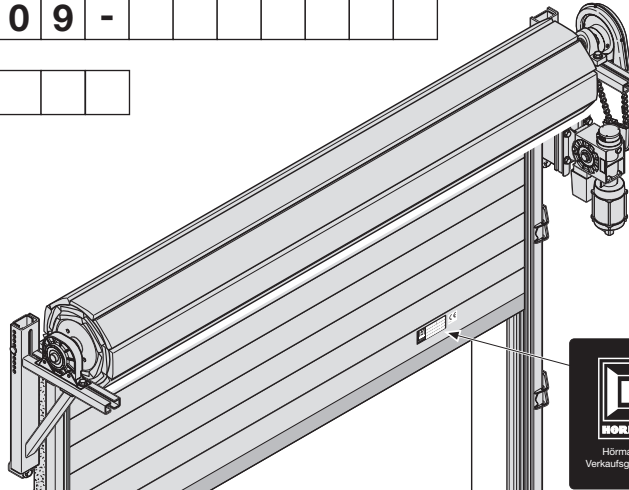
Bitte diese Liste **vollständig ausfüllen**, da **ansonsten keine Gewährleistungsansprüche** geltend gemacht werden können!


**Werk-Auftrags-Nr.**  
Hörmann Rolltor

0	9	-								
---	---	---	--	--	--	--	--	--	--	--

**Tor-Nr.**

--	--	--



 Hörmann KG Verkaufsgesellschaft	Kom.-Nr.	09-XXXXXXX	Pos.-Nr.	
	Tor-Typ		Baujahr	Material
	Tor-Abmaße (mm)		Tor-Gewicht	Antrieb
	Tor-Bezeichnung des Kunden			

**Antriebs-Serien-Nr.**

--	--	--	--	--	--	--	--	--	--	--	--

**Steuerungs-Serien-Nr.**

--	--	--	--	--	--	--	--	--	--	--	--

**Inbetriebnahme-Datum**

		Tag			Monat					Jahr
--	--	-----	--	--	-------	--	--	--	--	------

**Fehlerhistorie** (die letzten zehn Fehler-Meldungen)

01	02	03	04	05	06	07	08	09	10

**Datum der letzten Wartung**

		Tag			Monat					Jahr
--	--	-----	--	--	-------	--	--	--	--	------

**Zyklen seit der letzten Wartung**

--	--	--	--	--	--

**Gesamtzyklen**

--	--	--	--	--	--

**Betriebsstunden**

--	--	--	--	--	--

**Fehlerbeschreibung**

Weitere Angaben oder Skizzen sind auf der Rückseite zu ergänzen!

**Wie häufig tritt die Störung auf?**

zeitweise                       permanent  
 x pro                       Zyklus  
 Stunde(n)  
 Tag(e)

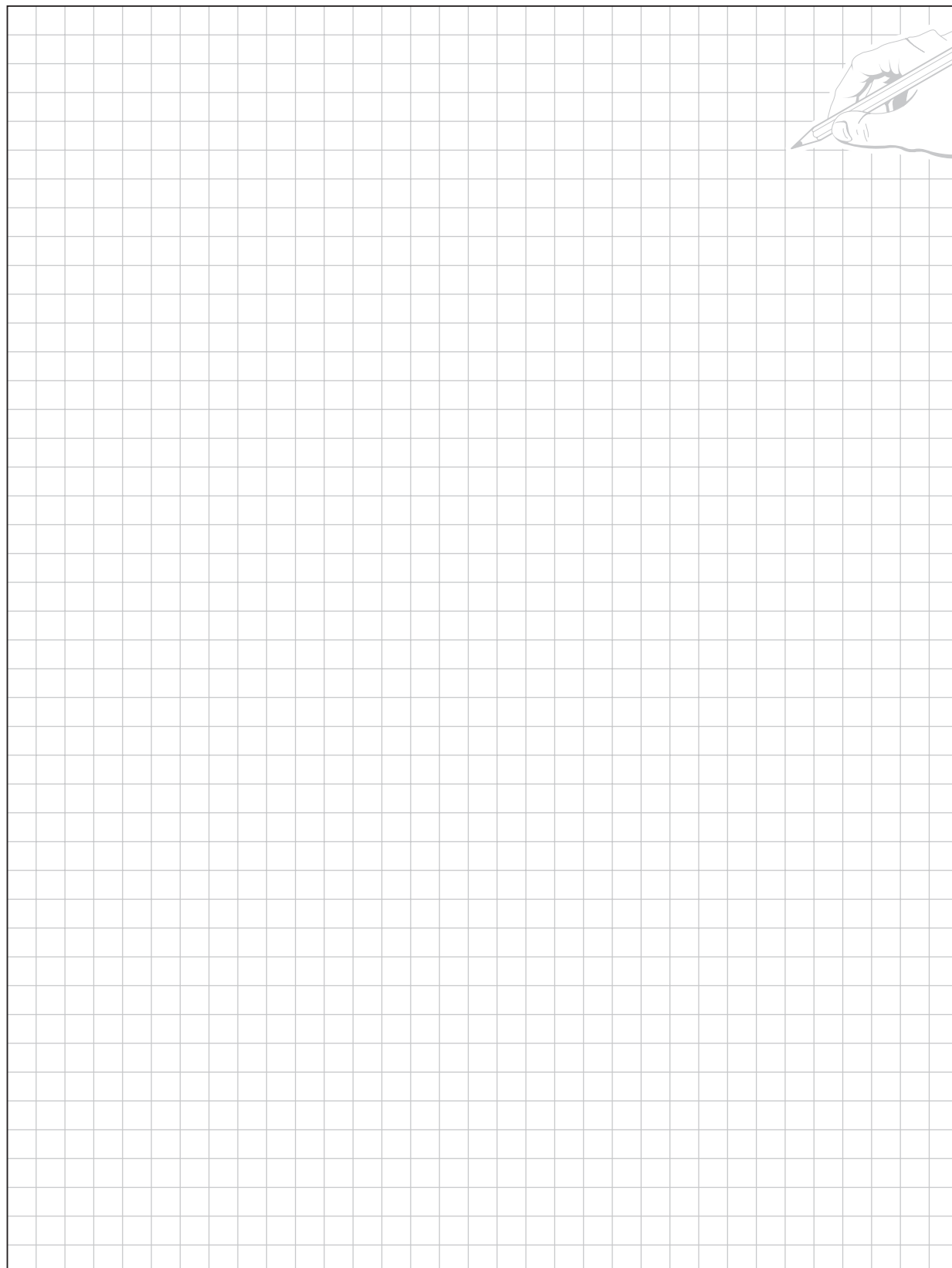
## FEHLERBESCHREIBUNG DER ANTRIEBS- / STEUERUNGS-STÖRUNG

Werk-Auftrags-Nr.  
(von der Vorderseite)

0	9	-							
---	---	---	--	--	--	--	--	--	--

Tor-Nr.

--	--	--

																							
---	--	--	--	--	--	--	--	--	--	--	--	--	--	--	--	--	--	--	--	--	--	--	--