



(D) Betriebs- und Wartungsanleitung

Ein- und zweiflügeliges Feuerschutz-Stahlschiebetor

(GB) Installation and Maintenance Instructions

Single and double-leaf fire protection steel sliding door

(F) Instructions de montage et de maintenance

Porte coupe-feu coulissante en acier à un et deux vantaux

(I) Istruzioni per il montaggio, l'uso e la manutenzione

Portone antincendio scorrevole in acciaio, ad uno o due battenti

(PL) Instrukcja montażu i konserwacji

Jedno- i dwuskrzydłowa przeciwpożarowa brama przesuwana

(H) Szerelési, üzemeltetési és karbantartási utasítás

Egy- és kétszárnyú tűzgátló tolókapuk

(RUS) Руководство по монтажу, эксплуатации и техническому обслуживанию


Одно- и двустворчатые огнестойкие стальные откатные ворота

T30: KST30-1 – KST30-2

T90: KST90-1 – KST90-2

REI120: KST120-1 – KST120-2

INHALTSVERZEICHNIS

	SEITE		
A		Verwendete Symbole	3
1		Allgemeine Anmerkungen	3
1.1		Gültigkeitsbereich	3
1.2		Kompetenz des Monteurs	3
1.3		Änderungen am Schiebetor	3
1.4		Ersatzteile und Zubehör	3
1.5		Abmessungen und Gewichte	3
1.6		Art und Mindestdicken der Wände	4
2		Übersicht der Bauteile	4
3		Beschreibung der einzelnen Montageschritte	4
3.1		Maßkontrolle am Einbauort und Anzeichnen der Höhenmarkierung	4
3.2		Setzen des Einlaufprofils	4
3.3		Zusammenbau und Anbringen der Laufschiene	5
3.3.1		Wichtige Hinweise zur Laufschiene	5
3.4		Einhängen und Zusammenfügen der Torelemente	5
3.4.1		Schiebetor ohne Fluchttür	5
3.4.2		Schiebetor mit Flucht- oder Schlupftür	6
3.5		Montage der Anbauteile	6
3.5.1		Befestigung des T-Stücks	6
3.5.2		Anbringen der Labyrinthprofils	6
3.5.3		Positionierung der Bodenkonsole	6
3.5.4		Elektro-Haftmagnet- und Ankerbefestigung	6
3.5.5		Torschloss	6
3.6		Montage des Gewichtskastens	6
3.7		Montage und Einstellen des Auflaufdämpfers	6
3.8		Montage des Drahtseils	6
3.8.1		Verlegung des Drahtseils	6
3.8.2		Torspezifische Ausführungen	7
3.9		Einstellen der Schließgeschwindigkeit	7
3.10		Montage der Nischenklappen	7
3.11		Montage Version "Rauchdicht"	7
3.12		Montage der Öffnungshilfe	7
3.13		Installation der Rauchmeldeanlage	8
3.14		Anbringen der Verkleidung	8
1-14		Bildteil	49-68
			
1		Übersicht	49-50
2-4		Montage des Rahmens	51-54
5-6		Montage der Torelemente	55-57
7-8		Montage der Anbauteile	58-60
9-10		Montage des Drahtseils	61-63
11		Montage der Nischenklappen	64
12		Montage Version "Rauchdicht"	65
13		Montage der Öffnungshilfe	66
14		Anbringen der Verkleidung	68
4		Funktionsprüfung	69
5		Kennzeichnung	69
6		Vorschriften für den sicheren Betrieb des Brandschutztores	69
6.1		Öffnungs- und Schließvorgang	69
6.2		Besondere Warnhinweise	69
7		Störungsbehebung	70
8		Reinigung und Pflege des Schiebetores	70
9		Wartungsanleitung	70
10		Demontage und Entsorgung des Schiebetores	71
10.1		Demontage	71
10.2		Entsorgung	71

Deutsch	3
English	9
Français	15
Italiano	22
Polski	29
Magyar	36
Русский	42

Urheberrechtlich geschützt.
Nachdruck auch auszugsweise nur mit unserer Genehmigung.
Änderungen vorbehalten.

A Verwendete Symbole



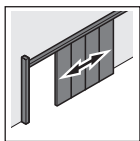
Wichtiger Hinweis zur Vermeidung von Personen- oder Sachschäden



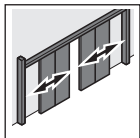
Unzulässige Anordnung oder Tätigkeit



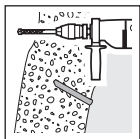
Korrekte Anordnung oder Tätigkeit



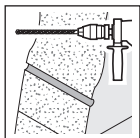
Einflügeliges Stahlschiebetor



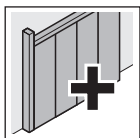
Zweiflügeliges Stahlschiebetor



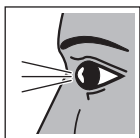
Bohren in Beton



Bohren in Mauerwerk



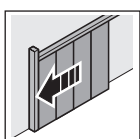
Optionale Bauteile



Prüfen



Bauteil langsam und vorsichtig Bewegen



Tor zu



siehe Textteil



siehe Bildteilteil

1 Allgemeine Anmerkungen

Die Texte und Zeichnungen dieser Anleitung entstanden mit größtmöglicher Sorgfalt. Aus Gründen der Übersicht können nicht sämtliche Detailinformationen zu allen Torvarianten und auch nicht alle denkbaren Fälle der Montage, des Betriebes oder der Instandhaltung beschrieben werden. Die in dieser Anleitung veröffentlichten Texte und Zeichnungen haben lediglich Beispielcharakter.

Jegliche Gewähr für die Vollständigkeit wird ausgeschlossen und berechtigt nicht zur Reklamation. Technische Änderungen vorbehalten.

Sollten Sie dennoch weitere Informationen wünschen oder Probleme auftreten, die in der Betriebsanleitung nicht ausführlich genug behandelt werden, können sie die erforderlichen Informationen direkt beim Herstellerwerk anfordern.

1.1 Gültigkeitsbereich (Brandschutz-Zulassungen KST)

Die nachfolgende Betriebsanleitung hat für die folgenden Tortypen Gültigkeit:

FSK	Land	Prüfanstalt	Zulassungs-Nr.	Typ
T30	Österreich	ISC	E-14.1.2-03-1377	1- /2-flg.
	Deutschland	DIBt	Z-6.12-1149	1-flg.
			Z-6.12-1637	2-flg.
			Z-6.12-1905	1-flg. RS [2]
			Z-6.12-1906	2-flg. RS [2]
	Schweiz	VKF	No Z 10343	1-flg.
		No Z 10715	2-flg.	
Ungarn	EMI	A-1075/1994	1-flg.	
T90	Österreich	ISC	E-14.1.2-03-1378	1- /2-flg.
	Österreich	ISC	E-14.1.2-03-1383	1-flg. [1]
	Deutschland	DIBt	Z-6.11-1138	1-flg.
			Z-6.11-1622	2-flg.
			Z-6.12-1907	1-flg. RS [2]
			Z-6.12-1908	2-flg. RS [2]
	Schweiz	VKF	No Z 10342	1-flg.
			No Z 10714	2-flg.
Ungarn	EMI	A-1075/1994	1-flg.	
REI120	Italien	Ministero dell' Interno	EUD142REI120P001	1-flg.
			EUD142REI120P002	2-flg.

[1] Ausführungsvariante: Einflügeliges Stahlschiebetor T90 „KST 90/1“, mit Fluchttür (ohne Schwelle) / [2] Ausführungsvariante: Rauchschutz und/oder Nischenklappen

1.2 Kompetenz des Monteurs

Um den fachgerechten Einbau des Schiebetores sicherzustellen, dürfen ausschließlich entsprechend ausgebildete Monteure eingesetzt werden. Elektro-Teile dürfen, abhängig von den örtlichen, behördlichen Vorschriften, nur von konzessionierten Fachbetrieben oder speziell geschultem Personal angeschlossen werden.

1.3 Änderungen am Schiebetor

Änderungen am Schiebetor dürfen nur im Rahmen der bestehenden Zulassung bzw. Zertifizierung durchgeführt werden. Davon abweichende Änderungen dürfen nur nach Rücksprache mit dem Herstellerwerk ausgeführt werden.

1.4 Ersatzteile und Zubehör

Es wird ausdrücklich darauf hingewiesen, dass nur Original Tortec-Ersatzteile geprüft und freigegeben sind.

1.5 Abmessungen und Gewichte

Das Stahlschiebetor ist in Elementbauweise aufgebaut. Die Elementhöhe entspricht der Torhöhe, die Elementbreite ist abhängig von der Elementhöhe und vom Elementgewicht. Üblicherweise wird ein maximales Elementgewicht von 180 kg nicht ➤

überschritten. Das Flächengewicht des Elementes ist abhängig von der Feuerschutzklasse (T30 ca. 40 kg/m²; T90 ca. 55 kg/m²).

1.6 Art und Mindestdicken der Wände

Das Feuerschutzschiebetor darf in nachfolgend angeführte feuerbeständige Wände eingebaut werden.

Wände und Bauteile	Mindestdicke [mm]
aus Mauerwerk nach DIN 1053-1, Steinfestigkeitsklasse mindestens 12, Normalmörtel der Mörtelgruppe ≥ II	240
aus Beton nach DIN 1045-1, Festigkeitsklasse mindestens C12/15	140
aus Porenbeton-Block- oder -Plansteinen nach DIN 4165, Festigkeitsklasse mindestens 4	240
aus bewehrten – liegenden oder stehenden – Porenbetonplatten, sofern für diese eine allgemeine bauaufsichtliche Zulassung vorliegt, Festigkeitsklasse mindestens 4.4	240

2 Übersicht der Bauteile (Bild 1.1)

- [1] Griffelement
- [2] Normalelement
- [3] Anschlusselement
- [4] Sturzelement
- [5] Anschlusselement
- [6] Türelement
- [7] Labyrinthelement
- [8] Fluchttür oder Schlupftür (Option)
- [9] Schlupftür (Option)
- [10] dunkelgrauer Umleimer
- [11] Zugverbindung/Gewindestange
- [12] obere Verbindungsflacheisen
- [13] untere Verbindungsflacheisen
- [14] Einlaufprofil
- [15] Gewichtskasten am Einlaufprofil: Variante "Normal einlaufend".
- [16] Gewichtskasten im Abstellbereich: Variante "Normal einlaufend, Gewicht umgelenkt" oder "Stumpf einlaufend".
- [17] Laufregler
- [18] Schließgewicht
- [19] Drahtseil
- [20] Laufschiene
- [21] Labyrinthprofil
- [22] Bodenpuffer
- [23] Anker
- [24] Haftmagnet
- [25] Rollapparat
- [26] Konsole
- [27] Handgriff
- [28] Federverbindung
- [29] Seil-Klemmplatte
- [30] T-Stück
- [31] Auflaufdämpfer
- [32] Verkleidungen
- [33] Bogenriegelschloß

Einflügeliges Stahlschiebetor – Varianten des Toreinlaufes (Bild 1.2a)

Normal einlaufend (A)

Der Gewichtskasten mit dem Schließgewicht befindet sich an der Einlaufseite und ist mit dem Einlaufprofil kombiniert.

Normal einlaufend, Schließgewicht umgelenkt (B)

Der Gewichtskasten mit dem Schließgewicht befindet sich am Ende der Laufschiene im Abstellbereich (Seil ist umgelenkt).

Stumpf einlaufend Schließgewicht umgelenkt (C)

Der Gewichtskasten mit dem Schließgewicht befindet sich am Ende der Laufschiene im Abstellbereich (Seil ist umgelenkt).

Varianten der Laufschiene montage (Bild 1.3)

• **Wandmontage D**

Bei der Wandmontage wird die Laufschiene mittels Konsolen an der Wand montiert.

• **Direkte Deckenmontage E**

Bei der Deckenmontage wird die Laufschiene direkt an der Decke montiert.

• **Abgehängte Deckenmontage F (Österreich)**

Bei der abgehängten Deckenmontage wird die Laufschiene mittels Deckengehänge an der Decke montiert.

3 Beschreibung der einzelnen Montageschritte

Allgemeiner Hinweis zur Befestigung des Torrahmens

Die Befestigung der Laufschiene, des Einlaufprofils, des Gewichtskastens und des Labyrinthprofils ist vom Bauuntergrund abhängig.

- Montage mittels Dübel oder Klebeankern:
Es dürfen nur bauaufsichtlich zugelassene Dübel oder Klebeanker verwendet werden.
- Verschraubung durch die Wand:
Die Verschraubung durch die Wand erfolgt mit Gewindestangen M10 und entsprechenden Gegenplatten. In jedem Fall muss sichergestellt sein, dass die beim Öffnungs- und Schließvorgang entstehenden dynamischen Kräfte sowie die im Brandfall eintretenden Verformungen von den Befestigungselementen zuverlässig aufgenommen werden können.

3.1 Maßkontrolle am Einbauort und Anzeichnen der Höhenmarkierung (Bild 2a/2b)

Der Kunde hat die Lieferung vor dem Einbau auf Maßgenauigkeit und Vollständigkeit zu prüfen.

Zu Montagebeginn wird das Fußboden-Niveau überprüft und die höchste Erhebung gekennzeichnet. An diesem Punkt wird das Labyrinthprofil positioniert und das Oberkantenmaß auf die Wand übertragen. Diese Markierung ist der Ausgangspunkt für das Anzeichnen der Höhenlinie. Die ausgezogene Höhenlinie entspricht der späteren Laufschieneunterkante.

Beim Zweiflügeligen Tor muss zusätzlich zur lagerichtigen Montage der Laufschiene – die Position der Flügelteilung ermittelt und gekennzeichnet werden. Die Markierung muss später mit der Kennzeichnung an der Laufschiene übereinstimmen.

3.2 Setzen des Einlaufprofils (Bild 3)


Einflügeliges Stahlschiebetor

Das Abdeckblech am Gewichtskasten (Var. „normal einlaufend“) bzw. den Montagewinkel (Var. „normal einlaufend, Gewicht umgelenkt“) abnehmen.

Das Einlaufprofil wird in der Höhe bündig mit der Höhenlinie und 30 mm (45 mm bei REI120) hinter der Leibungskante montiert.



Die Befestigungspunkte zur Wand liegen im Abstand von 500 mm. Ggf. ist das Maueranschlussprofil dem Untergrund anzupassen.



ACHTUNG
Die Schraubenköpfe der Gewichtskastenbefestigung dürfen nicht mit dem Schließgewicht kollidieren.

3.3 Zusammenbau und Anbringen der Laufschiene (Bild 4)

Die ein- oder mehrteilige Laufschiene wird am Boden so aufgelegt, dass das Maueranschlussprofil zur Wand zeigt. Mehrteilige Ausführungen werden bei der Montage mittels einer Verbindungsmuffe zusammengesetzt.

Einflügeliges Stahlschiebetor

Bei der Montage liegt die Vorderkante der Laufschiene bündig auf dem Einlaufprofil und wird hier gewichtsmäßig entlastet. Der erste Befestigungspunkt zur Wand erfolgt vom ersten (ganzen) Langloch aus.

Zweiflügeliges Stahlschiebetor

Die Kennzeichnung der Flügelteilung muss mit der Markierung an der Laufschiene übereinstimmen.

Die Befestigungspunkte liegen abhängig von der Feuerschutzklasse und der Torhöhe in folgendem Abstand:

Feuerschutzklasse	Im Durchgangsbereich	Im Abstellbereich
T30	≤ 500	≤ 1000
T90	≤ 500	≤ 750
REI120	≤ 500	≤ 750

Wandmontage (Bild 4)

Die Höhe der Bohrungen für die Konsolenbefestigungen liegen 160 mm (230 mm bei REI120) über der angezeichneten Höhenlinie. Nach der Befestigung der Konsolen kann die Laufschiene montiert (Rundkopf der Schraube M10x60 zeigt nach unten) und über die Einstellschraube M10x60 waagrecht ausgerichtet werden.

Direkte Deckenmontage (Bild 1.3 E)

Die Laufschiene wird zunächst nur vormontiert. Mit Hilfe von Schlitzplättchen aus Metall, die zwischen Laufschiene und Decke geschoben werden, wird sie waagrecht ausgerichtet und anschließend endgültig fixiert. Die maximale Höhe der verwendeten Schlitzplättchen darf 20 mm nicht überschreiten

Abgehängte Deckenmontage (Bild 1.3 F)

Die Deckengehänge sind verstellbar und so vorzumontieren, dass sich die Unterkante 80 mm über der Höhenlinie befindet. Danach kann die Laufschiene montiert (Rundkopf der Schraube M10x25 zeigt nach unten) und waagrecht ausgerichtet werden. Zur Fixierung wird das Deckengehänge zusätzlich noch seitlich mittels Winkel mit dem Sturz verschraubt.

Deckenmontage mit künstlichem Sturz

Ist bauseits im Öffnungsbereich kein Sturz vorhanden, muss eine beplankte Formrohrkonstruktion an die Decke montiert werden (künstlicher Sturz). Ist die Länge des künstlichen Sturzes größer als 3.000 mm wird dieser mehrteilig angeliefert. In diesem Fall ist die Beplankung an den Stoßstellen überlappend auszuführen. Zur Befestigung an der Decke sind die entsprechenden Beplankungen abzunehmen und nach erfolgter Montage wieder anzubringen.


3.3.1 Wichtige Hinweise zur Laufschiene montage (Bild 4.4)

- Die Vorderkanten von Einlaufprofil und Laufschiene müssen eine Flucht ergeben.
- Die Laufschiene darf beim Justieren bzw. Fixieren nicht verspannt werden.
- Das Maueranschlussprofil an der Laufschienehinterseite ist mit dem Wanduntergrund bündig abzustimmen.
- Nach der Montage ist die Laufschiene zu reinigen und die Laufflächen mit Mehrzweckfett (NLGI Klasse 2, wasserbeständig, säurefrei) dünn einzufetten.

3.4 Einhängen und Zusammenfügen der Torelemente


3.4.1 Schiebetor ohne Fluchttür (Bild 5)

Mit dem Griffelement beginnend, werden die einzelnen Torelemente in die Laufschiene gehoben. Das eingehängte Griffelement wird mit der Hand bis zum Einlaufprofil geschoben. Hierbei werden der Lauf und die Bodenfreiheit kontrolliert. Es darf zu keiner Bodenberührung kommen. Der Abstand zwischen der Unterkante des Torelements und der Oberkante des Fußbodens darf max. 10⁺¹⁰ mm betragen.




ACHTUNG
Die Elemente müssen unbedingt hochkant aufgerichtet werden, um ein Abknicken der Elemente zu verhindern (Bild 5.1). Nach dem Einhängen der Elemente müssen evtl. die Transportsicherungen entfernt werden (Bild 5.3).

Die Gewindestange ist im Griffelement bereits vormontiert. Die weiteren Gewindestangen werden mit Hilfe von Langmuttern verbunden. Hängen die Elemente in der Laufschiene, wird im ersten Element jeweils ein Verbindungsflacheisen in das obere bzw. untere Abschlussprofil gesteckt und bis zum Anschlag in das Element geschoben. In die beiden seitlichen Längsnuten werden die Federverbinder (Metallstreifen 26 x 1,5) eingeschlagen. Die Verbindungsflacheisen, die Federverbinder und die Zugverbindung ermöglichen einen guten Zusammenhalt der Torelemente untereinander.



ACHTUNG
Bei pulverbeschichteten Toren muss die beschichtete Seite der Federverbinder nach außen zeigen.

Am Labyrinthelement enden die Gewindestangen. Abschließend wird die Spannmutter M10 auf die Gewindestange aufgesetzt und angezogen.



ACHTUNG
Auf eine feste Verbindung der Torelemente ist zu achten. Ein Verspannen der Elemente durch übermäßiges Anziehen der Spannmutter ist zu vermeiden (Bild 5.4).

Zuletzt wird die überstehende Gewindestange bündig gekürzt und die Polyamidabdeckung aufgesteckt (Bild 5.4).

3.4.2 Schiebetor mit Flucht- oder Schlupftür (Bild 5.3/6)

Die Montage erfolgt grundsätzlich gemäß Abschnitt 3.4.1. Zu beachten ist, dass an der gewünschten Stelle das Türelement bzw. das/die Sturzelement/e eingehängt werden und neben den Sturzelementen die Anschlusselemente mit dunkelgrauem Umleimer zur späteren Befestigung der Schlupftürzarge montiert werden (Vgl. Bild 1.1)

Fluchttür im Türelement (Bild 6a)

Vor dem Einhängen des Türelementes muss die Transportsicherung an der Unterseite der Türzarge entfernt werden. Nach dem Einhängen und Zusammenspannen aller Türelemente wird die Flucht- oder Schlupftür auf Leichtgängigkeit überprüft und gegebenenfalls eingestellt.

Schlupftür mit Sturzelement (Bild 6b)

Nach dem Einhängen aller Türelemente wird die Schlupftürzarge zwischen den dunkelgrauen Umleimern eingesteckt und das Torblatt mit den Zugverbindungen zusammengespannt. Die endgültige Fixierung der Zarge erfolgt mit den mitgelieferten Schrauben. Für die Befestigung des Türblattes werden die dunkelgrauen Umleimer entsprechend den in der Zarge bereits vorgefertigten Ausnehmungen durchgebohrt.

3.5 Montage der Anbauteile

3.5.1 Befestigung des T-Stücks

Zweiflügeliges Stahlschiebetor (Bild 7.1)

Wenn alle Elemente in der Laufschiene hängen, kann das T-Stück in der Mitte der Laufschiene zwischen den beiden Torflügeln an den vorgesehenen Bohrungen montiert werden. Es dient als Mittenanschlag der Torflügel.

3.5.2 Anbringen des Labyrinthprofils (Bild 7.2/7.3)

Das Torblatt wird so weit wie möglich in Richtung „Tor auf“ geschoben. 30 mm hinter der Leibungskante (70 mm bei T30 2-flg. / 45 mm bei REI120) wird das Labyrinthprofil angedübelt. Es muss beim Befestigen oben an der Laufschiene bündig anstoßen. Bei der Befestigung des Profils am Boden müssen eventuell Distanzbleche untergelegt werden. Die Befestigungspunkte zur Wand liegen im Abstand von 500 mm.

3.5.3 Positionierung der Bodenkonsole (Bild 7.4)

Das Tor muss sich in der Stellung "Tor auf" befinden. Das Labyrinthprofil und die Stirnseite des Griffelements stehen bündig zueinander. Die Bodenkonsole wird gegen die Hinterkante des Torflügels geschoben. In dieser Stellung wird die Bodenkonsole angedübelt.

3.5.4 Elektro-Haftmagnet- und Ankerbefestigung (Bild 7.5)

Magnet und Anker müssen in der gleichen Höhe montiert werden.

3.5.5 Torschloss

Optional kann das Schiebetor mit einem Bogenriegelschloss ausgestattet sein. Das Bogenriegelschloss ist bereits werksseitig eingebaut. Die Höhe des Schließbleches im Einlaufprofil kann eingestellt werden.

3.6 Montage des Gewichtskastens (Bild 8.1a/8.1b)

Schließgewicht umgelenkt:

Der Gewichtskasten wird am Ende der Laufschiene im Abstellbereich befestigt. Die Bohrung für die Durchführung des Drahtseiles zeigt zum Laufschieneende hin. Die Bohrungsmitte muss dabei auf gleicher Höhe mit dem Drahtseil liegen. Es ist auf einen bündigen Abschluss mit der Laufschiene zu achten. Bei der Befestigung des Gewichtskastens am Boden müssen eventuell Distanzbleche untergelegt werden.

3.7 Montage und Einstellen des Auflaufdämpfers (Bild 8.2)

Dieser wird in das werksseitig vormontierte Formrohr am Griffelement geschoben und mit einem Gewindestift fixiert. Durch Ziehen und Drehen an der Kolbenstange lässt sich die Dämpfungskraft verstellen.

3.8 Montage des Drahtseils

3.8.1 Verlegung des Drahtseils (Bild 9)

Einflügeliges Stahlschiebetor

An der Stirnseite des Labyrinth- befindet sich eine Seil-Klemmplatte, die abzuschrauben ist. Durch diese Platte wird ein Drahtseilende gesteckt und fixiert. Das andere Seilende wird anschließend in den Gewichtskasten geführt. Bei den Varianten „Gewicht umgelenkt“ (d.h. der Gewichtskasten befindet sich am Ende der Laufschiene im Abstellbereich) wird das Drahtseil dabei über eine Doppelseilrolle umgelenkt. Bei Wandmontage und abgehängter Deckenmontage beträgt der Abstand zwischen dem Labyrinthprofil und der Doppelseilrolle etwa 500 mm, bei direkter Deckenmontage sitzt die Doppelseilrolle am Ende der Laufschiene über dem Einlaufprofil.

Die Masse des Gewichts muss ausreichen, um den gesamten Torflügel in Bewegung zu setzen und das Tor vollständig zu schließen (die Überdeckung zwischen Einlaufprofil und Torblatt muss mindestens 55 mm betragen).

Bei der Festlegung der Drahtseillänge befindet sich das Tor in der Stellung "Tor zu". Eine Bodenberührung des Schließgewichts darf nicht auftreten.

Zweiflügeliges Stahlschiebetor

An der Stirnseite der Labyrinthelemente befindet sich eine Seilklemmplatte, die abzuschrauben ist. Durch diese Platte wird ein Drahtseilende gesteckt und fixiert.

Das Seil wird anschließend – über den beiden Torflügeln und durch die Bohrung der Seilklemmplatte des anderen Torflügels – in den Gewichtskasten geführt. Die Seilführung im Gewichtskasten sowie der Zusammenbau der Gewichte erfolgt wie in (Bild 9.a2) dargestellt. Die Masse des Gewichts muss ausreichen, um den gesamten Torflügel in Bewegung zu setzen und das Tor vollständig zu schließen.

Bei der Festlegung der Drahtseillänge befindet sich das Tor in der Stellung "Tor zu". Eine Bodenberührung des Schließgewichts darf nicht auftreten.



ACHTUNG
Das Bogenriegelschloss darf nur bei geschlossenem Tor betätigt werden. Schloss bei geöffnetem Tor nicht sperren.



ACHTUNG
Das Schließgewicht darf nicht an den Schraubenköpfen der Wandbefestigung des Gewichtkastens streifen (Bild 9a.3).

3.8.2 Torspezifische Ausführungen

Abhängig von der Torgröße und vom Torgewicht sind auch Ausführungen mit mehrfacher Umlenkung des Drahtseils und/oder mehrere Gewichtskästen möglich (siehe **Bild 10.1b/10.1c/10.1d**).

3.9 Einstellen der Schließgeschwindigkeit (Bild 10.2/10.3)

Mit der Stellschraube am hydraulischen Laufregler kann die geforderte Schließgeschwindigkeit eingestellt werden. Der Laufregler ist mit der oberen Seilumlenkrolle im Gewichtskasten kombiniert. Die zulässige Schließgeschwindigkeit liegt zwischen 0,08 m/s und 0,2 m/s. Durch Umdrehen der Dämpferscheibe kann die Dämpfungsrichtung umgedreht werden.

3.10 Montage der Nischenklappen (Bild 11) Optional



ACHTUNG

Bei der Montage eines Schiebetores mit Nischenklappen müssen das Einlaufprofil und das Labyrinthprofil 70 mm hinter der Laibungskante montiert werden.

Abhängig vom Bauuntergrund ist entsprechendes Montage-material zu verwenden. Die Bandseite der Nischenklappe wird an der Vorsatzwand bzw. der Verkleidung montiert. Der Haltemagnet mit dem Befestigungswinkel wird vor dem Mauerlabyrinth bzw. vor dem Einlaufprofil, 740 mm über OFF montiert.

• **Einstellen der Nischenklappe (Bild 11.2)**

- Schrauben oberhalb und unterhalb der Bänder etwas lockern,
- Nischenklappe einstellen,
- Schrauben wieder festziehen.



ACHTUNG

Schrauben nicht ganz herausdrehen, da sonst die Gefahr besteht, dass die Band-Unter-konstruktion herunterfällt.

- Spannen des Federbandes,
- Stellstift in eine Bohrung des Federbandkopfes einsetzen,
- Drehen des Federbandkopfes,
- Arretieren durch Sperrstift (**Bild 11.3**).

3.11 Montage Version "Rauchdicht" (Bild 12) Optional



ACHTUNG

Um den rauchdichten Abschluss zu gewährleisten, dürfen die Gummidichtungen nicht beschädigt werden.

Die Gummidichtungen am Labyrinthprofil sind bereits vormontiert. Die Gummidichtungen werden mittels Blechschrauben am Torblatt, am Einlaufprofil und an der Laufschiene befestigt. Des weiteren ist die Bodenleiste und das Einlaufstück am Boden zu fixieren.

HINWEIS:

Bei der Verschraubung der Bodenplatte ist auf eine ebene und gratfreie Oberfläche zu achten. Hervorstehende beschädigte Schraubenköpfe sind unzulässig.

Alle Anschlussfugen der Gummidichtungen zu den Wänden mit Silikon oder Acryl sind abzudichten.

3.12 Montage der Öffnungshilfe (Bild 13) Optional

Einflügeliges Stahlschiebetor (Bild 13a)

Nach der oben beschriebenen Tormontage wird die Umlenkrolle mit Spannvorrichtung mit Hilfe des Befestigungswinkels an der Laufschiene montiert. Dabei ist ein Mindestabstand von 500 mm zur Maueröffnung einzuhalten. Am Labyrinthelement wird der Tor-Mitnehmer mit den Klemmen für den Zahnriemen befestigt. Der Antrieb wird hinter der Laufschiene im Abstellbereich mittels Konsole an die Wand montiert.

Einbau des Zahnriemens (Bild 13.4)

Der Zahnriemen wird an der Riemenklemme des Tor-Mitnehmers geklemmt, über die Umlenkrolle sowie das Antriebsritzel geführt und wieder an der Riemenklemme geklemmt. Mit Hilfe der Spannvorrichtung an der Umlenkrolle ist eine ausreichende Vorspannung des Riemens herzustellen, um die einwandfreie Funktion der Öffnungshilfe sicherzustellen.

Zweiflügeliges Stahlschiebetor (Ausführungsarten)

• **gleiche Flügelteilung**

Ein Antrieb, links oder rechts am Laufschieneende im Abstellbereich (**Bild 13b**)

- Bei gleicher Flügelteilung wird diese Umlenkrolle am Ende der Laufschiene im Abstellbereich, auf der Antriebsgegen-seite befestigt.

• **ungleiche Flügelteilung**

Je ein Antrieb pro Flügel, am Laufschieneende im Abstellbereich (**Bild 13c**)

- Bei ungleicher Flügelteilung wird je eine Umlenkrolle pro Flügel montiert. Dabei ist ein Mindestabstand von 500 mm zur Maueröffnung einzuhalten.

An den beiden Labyrinthelementen werden die Tor-Mitnehmer mit den Klemmen für die Zahnriemen befestigt.

Der Antrieb bzw. die Antriebe werden hinter der Laufschiene im Abstellbereich mittels Konsole an die Wand montiert.

Einbau des Zahnriemens

Ausführung gleiche Flügelteilung

Der Zahnriemen wird an der Riemenklemme des Tor-Mitnehmers eines Flügels geklemmt, über die Umlenkrolle, den Tor-Mitnehmer des zweiten Flügels sowie das Antriebsritzel geführt und wieder an der Riemenklemme geklemmt. Mit Hilfe der Spannvorrichtung an der Umlenkrolle ist eine ausreichende Vorspannung des Riemens herzustellen, um die einwandfreie Funktion der Öffnungshilfe sicherzustellen.

HINWEIS:

Beide Flügel müssen sich in der Stellung „Tor geschlossen“ befinden. Erst nach dem Vorspannen des Zahnriemens darf dieser am Tor-Mitnehmer des zweiten Flügels geklemmt werden.

Ausführung ungleiche Flügelteilung (ein Antrieb pro Flügel)

Der Zahnriemen wird an der Riemenklemme des Tor-Mitnehmers geklemmt, über die Umlenkrolle sowie das Antriebsritzel geführt und wieder an der Riemenklemme geklemmt. Mit Hilfe der Spannvorrichtung an der Umlenkrolle ist eine ausreichende Vorspannung des Riemens herzustellen, um die einwandfreie Funktion der Öffnungshilfe sicherzustellen.

**ACHTUNG**

Abhängig von der Drehrichtung des Motors und der Öffnungsrichtung des Schiebetores muss der Zahnriemen entweder oben oder unten am Tor-Mitnehmer geklemmt werden.

Die Einstellung der Schießgeschwindigkeit erfolgt über die Einstellschraube am Laufregler der Öffnungshilfe.

Zur Dämpfung der Öffnungsbewegung der Torflügel werden Auf-
laufdämpfer montiert. Diese werden mittels Konsolen in der Lauf-
schiene befestigt. Zur Ermittlung der korrekten Einbauposition
muss der Torflügel in der Stellung „Tor auf“ stehen. Durch Ziehen
und Drehen an der Kolbenstange lässt sich die Dämpfungskraft
verstellen.


3.13 Installation der Rauchmeldeanlage Optional

Die genaue Position der einzelnen Rauchmelder, sowie weitere
Informationen zur Rauchmeldeanlage können der Betriebsan-
leitung des jeweiligen Rauchmeldeanlagenherstellers entnommen
werden.

3.14 Anbringen der Verkleidung (Bild 14a/14b)

Die Verkleidungsbleche am Gewichtskasten, am Einlaufprofil und
an der Laufschiene müssen angeschraubt werden. Mineralwolle
oberhalb der Laufschiene bzw. zwischen Laufschiene und Wand,
im Öffnungsbereich einbringen.

CONTENTS

CONTENTS	PAGE		PAGE
A Symbols used	10	6 Rules and regulations for the safe operation of the fire-proof door	72
1 General notes	10	6.1 Opening and closing process	72
1.1 Area of validity	10	6.2 Special warnings	72
1.2 Fitter qualifications	10	7 Remediying malfunctions	73
1.3 Changes to the sliding door	10	8 Cleaning and care of the sliding door	73
1.4 Spare parts and accessories	10	9 Maintenance instructions	73
1.5 Dimensions and weight	10	10 Disassembly and disposal of the sliding door	74
1.6 Type and minimum thickness of walls	11	10.1 Disassembly	74
2 Overview of parts	11	10.2 Disposal	74
3 Description of the individual fitting steps	11		
3.1 Dimension check at fitting site and marking the height markers	11		
3.2 Installing the guiding profile	11		
3.3 Assembly and installation of the track	12		
3.3.1 Important notes for fitting tracks	12		
3.4 Suspending and connecting the door elements	12		
3.4.1 Sliding door without escape door	12		
3.4.2 Sliding door with escape or wicket door	12		
3.5 Fitting the attached parts	13		
3.5.1 Fixing the T-piece	13		
3.5.2 Installing the labyrinth profile	13		
3.5.3 Positioning the ground bracket	13		
3.5.4 Fixing the electro-magnet and anchor	13		
3.5.5 Door lock	13		
3.6 Fitting the weight box	13		
3.7 Fitting and adjusting the damper	13		
3.8 Fitting the lifting cable	13		
3.8.1 Routing the lifting cable	13		
3.8.2 Door-specific variants	13		
3.9 Setting the closing speed	13		
3.10 Fitting the recess hatches	13		
3.11 Fitting the "smoke-tight" version	14		
3.12 Fitting the opening aid	14		
3.13 Installing the smoke detector system	14		
3.14 Installing the cladding	14		
1-14	49-68		
	Figures		
1 Overview	49-50		
2-4 Fitting the frame	51-54		
5-6 Fitting the door elements	55-57		
7-8 Fitting the detachable parts	58-60		
9-10 Fitting the lifting cable	61-63		
11 Fitting the recess hatches	64		
12 Fitting the "smoke-tight" version	65		
13 Fitting the opening aid	66		
14 Installing the cladding	68		
4 Function test	72		
5 Identification	72		

Copyright.
 No part of this instruction manual may be reproduced without our permission.
 Subject to changes.

A Symbols used



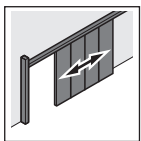
Important note to avoid injuries or damage to equipment



Impermissible arrangement or activity



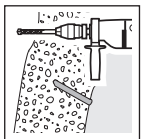
Correct arrangement or activity



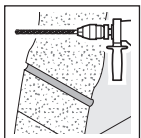
Single-leaf steel sliding door



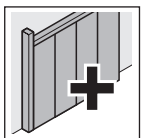
Double-leaf steel sliding door



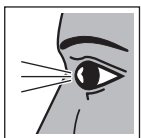
Drilling in concrete



Drilling in brickwork



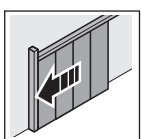
Optional parts



Inspect



Move part slowly and carefully



Close door



See text section



See illustrated section

1 General notes

The texts and illustrations in these instructions were prepared with the greatest possible care. In order to provide a comprehensive overview, neither complete detailed information on all door versions nor all imaginable possibilities for fitting, operation or maintenance can be described. The texts and illustrations published in these instructions are purely examples. We do not assume any responsibility for the completeness of these documents; incompleteness does not constitute grounds for complaint. Subject to technical changes.

If you would like further information or if problems occur that are not sufficiently described in the operating instructions, you may request the necessary information directly from the manufacturer's factory.

1.1 Area of validity (fire protection approvals, KST)

These operating instructions are valid for the following door types:

Class	Country	Testing institution	Approval no.	Type
T30	Austria	ISC	E-14.1.2-03-1377	1-/2-leaf
	Germany	DIBt	Z-6.12-1149	1-leaf
			Z-6.12-1637	2-leaf
			Z-6.12-1905	1-leaf, RS [2]
			Z-6.12-1906	2-leaf, RS [2]
	Switzerland	VKF	No Z 10343	1-leaf
		No Z 10715	2-leaf	
Hungary	EMI	A-1075/1994	1-leaf	
T90	Austria	ISC	E-14.1.2-03-1378	1-/2-leaf
	Austria	ISC	E-14.1.2-03-1383	1-flg. [1]
	Germany	DIBt	Z-6.11-1138	1-leaf
			Z-6.11-1622	2-leaf
			Z-6.12-1907	1-leaf, RS [2]
			Z-6.12-1908	2-leaf, RS [2]
Switzerland	VKF	No Z 10342	1-leaf	
		No Z 10714	2-leaf	
Hungary	EMI	A-1075/1994	1-leaf	
REI120	Italy	Ministero dell' Interno	EUD142REI120P001	1-leaf
			EUD142REI120P002	2-leaf

[1] Design versions: Single-leaf steel sliding door T90 "KST 90/1", with escape door (without threshold) [2] Design versions: Smoke-tight and/or recess hatches

1.2 Fitter qualifications

To ensure the appropriate installation of the sliding door, only adequately trained fitters may perform this task. Electrical parts may only be connected by licenced professional companies or specially trained personnel, depending on local official regulations.

1.3 Changes to the sliding door

Changes to the sliding door may only be conducted within the scope of existing approval or certification.

Changes which deviate from said specifications may only be performed in consultation with the manufacturer's factory.

1.4 Spare parts and accessories

We would like to explicitly point out that only original Tortex spare parts have been tested and approved.

1.5 Dimensions and weights

The steel sliding door is constructed using an element-based design. The element height corresponds with the height of the door; the element width depends on the height and weight of the element. Normally the maximum element weight does not exceed 180 kg. The surface weight of the element depends on the fire protection class (T30 approx. 40 kg/m²; T90 approx. 55 kg/m²).

1.6 Type and minimum thickness of walls

The sliding fire door can be installed in the fire-resistant walls listed below.

Walls and parts	Minimum thickness [mm]
Brickwork according to DIN 1053-1; strength class of at least 12, normal mortar from mortar group ≥ II	240
Concrete according to DIN 1045-1; strength class of at least C12/15	140
Gas concrete blocks or slabs according to DIN 4165; strength class of at least 4	240
Reinforced – lying or standing – gas concrete slabs, as long as a general official approval is available for them; strength class of at least 4.4	240

2 Overview of parts (Figure 1.1)

- [1] Handle element
- [2] Normal element
- [3] Connection element
- [4] Lintel element
- [5] Connection element
- [6] Door element
- [7] Labyrinth element
- [8] Escape door or wicket door (optional)
- [9] Wicket door (optional)
- [10] Dark grey edge band
- [11] Pull connection/threaded bar
- [12] Upper connection plate
- [13] Lower connection plate
- [14] Guiding profile
- [15] Weight box on guiding profile: "Normal closing" variant.
- [16] Weight box in parking area: "Normal closing, weight diverted" or "Flush closing" variant.
- [17] Run controller
- [18] Closing weight
- [19] Lifting cable
- [20] Track
- [21] Labyrinth profile
- [22] Floor buffer
- [23] Anchor
- [24] Magnet
- [25] Roller apparatus
- [26] Support bracket
- [27] Grip handle
- [28] Spring connection
- [29] Cable clamp plate
- [30] T-piece
- [31] Damper
- [32] Cladding
- [33] Curved bolt lock

Single-leaf steel sliding door – door closing variants (Figure 1.2a)

Normal closing (A)

The weight box with the closing weight is located on the closing side and is combined with the guiding profile.

Normal closing, closing weight diverted (B)

The weight box with the closing weight is located at the end of the track in the parking area (cable is diverted).

Flush closing, closing weight diverted (C)

The weight box with the closing weight is located at the end of the track in the parking area (cable is diverted).

Track fitting variants (Figure 1.3)

• Wall fitting D

For wall fitting, the track is fitted onto the wall using support brackets.

• Direct ceiling fitting E

For ceiling fitting, the track is fitted directly onto the ceiling.

• Suspended ceiling fitting F (Austria)

For suspended ceiling fitting, the track is fitted onto the ceiling using hangers.

3 Description of the individual fitting steps

General information on fixing the door frame

Fixing of the track, guiding profile, weight box and labyrinth profile is dependent on the construction subsoil.

- Fitting using plugs and screws or bonded anchors: Only officially approved plugs and screws or bonded anchors may be used.
- Screwed connection through the wall: A screwed connection through the wall is done with M10 threaded rods and corresponding counterplates. Always ensure that the dynamic forces resulting from opening and closing as well as deformations arising from fires can be reliably absorbed by the fitting elements.

3.1 Dimension check at fitting site and marking the height markers (Figure 2a/2b)

It is the customer's responsibility to check the delivery for correct dimensions and completeness prior to installation.

At the start of the fitting process, check the floor level and mark the highest elevation. Position the labyrinth profile at this point and mark the top edge measurement on the wall. This marker is the starting point for drawing the height line. The height line drawn from this starting point corresponds to the lower edge of the track.

For a double-leaf door, the position for the division of leaves must be determined and marked, in addition to the appropriate arrangement of the tracks. This marker must later correspond with the marking on the track.

3.2 Installing the guiding profile (Figure 3) Single-leaf steel sliding door

Remove the cover plate on the weight box ("normal closing" variant) or the fitting bracket ("normal closing, weight diverted" variant). Fit the guiding profile flush with the height line and 30 mm (45 mm on REI120) behind the opening edge. The fixing points on the wall are 500 mm apart. Adjust the wall connection profile to the wall surface if necessary.



ATTENTION

The screw heads on the weight box fixing must not come into contact with the closing weight.

3.3 Assembly and installation of the track (Figure 4)

The single or multi-part track is arranged on the floor so that the wall connection profile points towards the wall. Multi-part versions are assembled during fitting using a sleeve.

Single-leaf steel sliding door

During fitting, the front edge of the track lies flush with the guiding profile and is supported there. The first fixing to the wall is made through the first (full) slotted hole.

Double-leaf steel sliding door

The marker for the division of leaves must correspond with the marking on the track.

The fixing points lie at the following intervals, depending on the fire protection class and door height:

Fire protection class	In passage area	In parking area
T30	≤ 500	≤ 1000
T90	≤ 500	≤ 750
REI120	≤ 500	≤ 750

Wall fitting (Figure 4)

The height of the drill holes for the support bracket is 160 mm (230 mm for REI120) over the drawn-on height line. After fixing the support brackets, the track can be fitted (round head of M10x60 screw points downwards) and aligned horizontally using the M10x60 adjusting screw.

Direct ceiling fitting (Figure 1.3 E)

At first the track is only pre-fitted. Slide the small metal slotted plates between the track and ceiling to align the track horizontally and then attach it permanently. The maximum height of the slotted plates used must not exceed 20 mm.

Suspended ceiling fitting (Figure 1.3 F)

The adjustable ceiling hangers must be pre-fit so that the lower edge is 80 mm above the height line. The track can then be fitted (round head of the M10x25 screw points downwards) and aligned horizontally. In addition, the ceiling hanger is bolted on the side to the lintel using brackets.

Ceiling fitting with a false lintel

If no lintel is available on-site in the opening area, a cladded, moulded tube structure must be mounted onto the ceiling (false lintel). If the length of the false lintel is longer than 3000 mm, it will be delivered in several sections. In this case, the cladding on the joints should overlap.

The respective cladding should be removed for fixing to the ceiling and replaced after fitting has been completed.

3.3.1 Important information on fitting tracks (Figure 4.4)

- The front edges of the guiding profile and track must be flush.
- The track may not be deformed during adjustment or fixing.
- The wall connection profile on the rear of the track should be adjusted flush to the wall subsurface.
- After fitting, the track must be cleaned and the track bearing surfaces should be slightly lubricated with multi-purpose grease (NLGI class 2, water-resistant, acid-free).

3.4 Suspending and connecting the door elements

3.4.1 Sliding door without escape door (Figure 5)

Starting with the handle element, lift the individual door elements into the track. Slide the suspended handle element manually up to the guiding profile. Movement and ground clearance are checked during this process. No contact may be made with the ground. The distance between the lower edge of the door element and the upper edge of the floor should be max. 10 ⁺¹⁰/₋₂ mm betragen.



ATTENTION

The elements must be set up on edge to avoid any bending (Figure 5.1). After suspending the elements, the transport protection may have to be removed (Figure 5.3).

The threaded rod is preassembled in the handle element. Connect the additional threaded rods using long nuts. When the elements are suspended in the track, insert one connection plate each in the upper or lower bottom profile in the first element and slide it up to the stop. Drive the spring connectors (26 x 1.5 metal strips) into both lateral grooves. The connection anchor brackets, spring connectors and pull connection enable a good cohesion between the door elements.



ATTENTION

On powder-coated doors, the coated side of the spring connector must point outwards.

The threaded rods end at the labyrinth element. Then place the M10 tensioning nut on the threaded rod and tighten.



ATTENTION

The connection between the door elements must be firm. Avoid any deformation of the elements caused by excessive tightening of the tensioning nuts (Figure 5.4).

Finally, cut the protruding threaded rod flush to the surface and cover with the polyamide cap (Figure 5.4).

3.4.2 Sliding door with escape or wicket door (Figure 5.3/6)

In principle, fitting is conducted as in section 3.4.1. Make sure that the door element or lintel element(s) are suspended at the desired position and the connection elements with dark grey edge bands are fitted next to the lintel elements for subsequent fixing of the wicket door frame (see Figure 1.1)

Escape door in the door element (Figure 6a)

Before suspending the door element, the transport protection must be removed from the bottom side of the door frame. After suspending and tightening all door elements, test the escape or wicket door for ease of movement and adjust if necessary.

Wicket door with lintel element (Figure 6b)

After suspending all door elements, insert the wicket door frame between the dark grey edge bands and tighten the door leaf using the pull connections. The final fixing of the frame is done with the provided screws. To attach the door leaf, drill through the dark grey edge bands along the prefabricated recesses in the frame.

3.5 Fitting the attached parts

3.5.1 Fixing the T-piece

Double-leaf steel sliding door (Figure 7.1)

When all elements are suspended in the track, fit the T-piece in the centre of the track between both door leaves at the provided holes. It serves as the centre stop for the door leaves.

3.5.2 Installing the labyrinth profile (Figure 7.2/7.3)

Slide the door leaf as far as possible in the "door open" direction. Fit the labyrinth profile 30 mm behind the opening edge (70 mm for T30 2-leaf /45 mm for REI120) with plugs and screws. The profile must be flush with the top of the track. Spacers may have to be used when fixing the profile at the floor. The fixing points on the wall are at 500 mm intervals.

3.5.3 Positioning the ground bracket (Figure 7.4)


The door must be in the "door open" position. The labyrinth profile and front side of the handle element are flush. Slide the ground bracket against the rear edge of the door leaf. Attach the ground bracket in this position with plugs and screws.

3.5.4 Fixing the electro-magnet and anchor (Figure 7.5)

The magnet and anchor must be fitted at the same height.

3.5.5 Door lock

The sliding door can be equipped with an optional curved bolt lock. The curved bolt lock is already installed at the factory. The height of the lock plate in the guiding profile can be adjusted.



ATTENTION
The curved bolt lock must only be actuated when the door is closed. Do not lock while the door is open.

3.6 Fitting the weight box (Figure 8.1a/8.1b)

Closing weight diverted:

The weight box is fixed at the end of the track in the parking area. The hole for routing the lifting cable points toward the end of the track. The centre of the hole must be at the same height as the lifting cable. Make sure it is flush with the track. Spacers may have to be used when fixing the weight box at the floor.

3.7 Fitting and adjusting the damper (Figure 8.2)

Slide the damper into the factory-assembled moulded tube on the handle element and fix with a grub screw. The damping force can be adjusted by pulling and rotating the piston rod.

3.8 Fitting the lifting cable

3.8.1 Routing the lifting cable (Figure 9)

Single-leaf steel sliding door

Unscrew the cable clamping plate located on the front side of the labyrinth profile. Thread one end of the lifting cable through this plate and fix the cable. The other cable end is then inserted into the weight box. In the "weight diverted" variants (i.e. the weight box is located at the end of the track in the parking area), the lifting cable is diverted over a double pulley. For wall fitting and suspended ceiling fitting, the distance between the labyrinth profile and double pulley is approx. 500 mm; for direct ceiling fitting the double pulley is located at the end of the track above

the guiding profile.

The mass of the weight must be sufficient to set the entire door leaf in motion and to close the door completely (the clearance between the guiding profile and the door leaf must be at least 55 mm).


The door must be in the "door closed" position to determine the length of the lifting cable. The closing weight must not come into contact with the floor.

Double-leaf steel sliding door

Unscrew the cable clamp plate located on the front side of the labyrinth profile. Thread one end of the lifting cable through this plate and fix the cable.

The cable is then routed – above both door leaves and through the hole in the cable clamp plate of the other door leaf – into the weight box. Cable routing in the weight box and assembly of the weights is done as shown in (Figure 9.a2). The mass of the weight must be sufficient to set the entire door leaf in motion and to close the door completely.

The door must be in the "door closed" position to determine the length of the lifting cable. The closing weight must not come into contact with the floor.



ATTENTION
The closing weight must not graze the screw heads of the weight box fixed on the wall (Figure 9a.3).


3.8.2 Door-specific variants

Depending on door size and weight, variants with multiple diversions of the lifting cable and/or multiple weight boxes are possible (see Figure 10.1b/10.1c/10.1d).

3.9 Setting the closing speed (Figure 10.2/10.3)

The required closing speed can be set using the adjusting screw on the hydraulic run controller. The run controller is combined with the upper cable return pulley in the weight box. The permissible closing speed is between 0.08 m/s and 0.2 m/s. Flipping the damping disk around reverses the direction of damping.

3.10 Fitting the recess hatches (Figure 11) (optional)



ATTENTION
When fitting a sliding door with recess hatches, the guiding profile and the labyrinth profile must be fitted 70 mm behind the opening edge.

Use appropriate fitting material, suitable for the subsurface. Fit the hinge side of the recess hatch onto the cladding wall or cover. Fit the magnet with the fitting bracket in front of the wall labyrinth or the guiding profile, 740 mm above FFL.

- **Installing the recess hatch (Figure 11.2)**

- Partially loosen the screws above and below the hinges,
- Install recess hatch,
- Retighten screws.



ATTENTION

Do not remove screws completely, since the hinge subframe may fall out.

- Tighten spring hinge,
- Insert adjustment pin in a hole of the spring hinge head,
- Rotate the spring hinge head,
- Lock using locking pin (**Figure 11.3**).

3.11 Fitting the "smoke tight" version (Figure 12) (optional)



ATTENTION

To guarantee smoke-tight closure, the rubber seals must not be damaged!

Rubber seals are pre-assembled on the labyrinth profile. Fix the rubber seals on the door leaf, guiding profile and the track using self-tapping screws. In addition, the bottom rail and the run-in piece must be fixed onto the ground.

NOTE:

When tightening the base plate, make sure the surface is level and free of burrs. Protruding, damaged screw heads are impermissible.

Seal all wall connection joints on the rubber seals with silicon or acrylic.

3.12 Fitting the opening aid (Figure 13) (optional)

Single-leaf steel sliding door (Figure 13a)

After fitting the door as described above, fit the return pulley with tensioning device onto the track using the fixing bracket. A minimum distance of 500 mm to the wall opening must be maintained. Fix the fitting bracket on the labyrinth element with the clamps for the toothed belt. Fit the operator onto the wall behind the track in the parking area using a bracket.

Installing the toothed belt (Figure 13.4)

Clamp the toothed belt onto the belt clamp of the fitting bracket, lead it over the return pulley and operator pinion and clamp it again on the belt clamp. Using the tensioning device on the return pulley, an adequate tensioning of the belt should be created to ensure problem-free functioning of the opening aid.

Double-leaf steel sliding door (versions)

• Equal division of leaves

One operator, to the left or right of the track end in the parking area (**Figure 13b**)

- For an equal division of leaves, this return pulley is fixed at the end of the track in the parking area, on the opposite side of the operator.

• Unequal division of leaves

One operator for each leaf at the end of the track in the parking area (**Figure 13c**)

- For an unequal division of leaves, fit one return pulley per leaf. A minimum distance of 500 mm to the wall opening must be maintained.

The fitting brackets are fixed on both labyrinth

Fit the operator or operators onto the wall behind the track in the parking area using support brackets.

Installing the toothed belt

Version with equal division of leaves

Clamp the toothed belt onto the belt clamp of the fitting bracket on a door leaf, lead it over the return pulley, the fitting bracket on the second leaf as well as the operator pinion, and back to clamp it again with the belt clamp. Using the tensioning device on the return pulley, an adequate tensioning of the belt should be created to ensure problem-free functioning of the opening aid.

NOTE:

Both leaves must be in the "door closed" position. Only after pretensioning the toothed belt can it be clamped to the fitting bracket of the second leaf.

Version with unequal division of leaves (one operator per leaf)

Clamp the toothed belt onto the belt clamp of the fitting bracket, lead it over the return pulley and operator pinion and clamp it again on the belt clamp. Using the tensioning device on the return pulley, an adequate tensioning of the belt should be created to ensure problem-free functioning of the opening aid.



ATTENTION

Depending on the motor's direction of rotation and the opening direction of the sliding door, the toothed belt must be clamped either above or below on the fitting bracket.


Adjust the closing speed using the adjustment screw on the run controller of the opening aid. To buffer the opening movement of the door leaf, dampers are installed. They are fixed in the track using support brackets. To determine the correct installation position, the door leaf must be in the "door open" position. The damping force can be adjusted by pulling and rotating the piston rod.

3.13 Installing the smoke detector system (optional)

The precise position of individual smoke detectors, including further information on the smoke detector system may be obtained from the operating instructions of the respective smoke detector system manufacturer.

3.14 Installing the cladding (Figure 14a/14b)

The cladding sheets must be screwed onto the weight box, the guiding profile and the track. Insert mineral wool above the track and/or between the track and the wall in the opening area.

TABLE DES MATIERES	PAGE		
A Symboles utilisés	16	6 Consignes pour une utilisation sûre de la porte coupe-feu	75
1 Remarques d'ordre général	16	6.1 Trajet d'ouverture et de fermeture	75
1.1 Domaine de validité	16	6.2 Avertissements spéciaux	75
1.2 Compétence du monteur	16	7 Résolution des pannes	76
1.3 Modifications apportées à la porte coulissante	16	8 Nettoyage et entretien de la porte coulissante	76
1.4 Pièces détachées et accessoires	16	9 Notice d'entretien	76
1.5 Dimensions et poids	17	10 Démontage et mise au rebut de la porte coulissante	77
1.6 Nature et épaisseur minimum des parois	17	10.1 Démontage	77
2 Aperçu des éléments	17	10.2 Mise au rebut	77
3 Description des différentes étapes de montage	17		
3.1 Contrôle dimensionnel sur le lieu d'assemblage et traçage des marquages en hauteur	17		
3.2 Mise en place du profil d'entrée	18		
3.3 Assemblage et mise en place du rail de guidage	18		
3.3.1 Remarques importantes relatives au montage du rail de guidage	18		
3.4 Suspension et rassemblement des éléments de la porte	18		
3.4.1 Porte coulissante sans portillon de secours	18		
3.4.2 Porte coulissante avec portillon de secours ou portillon incorporé	19		
3.5 Montage des éléments d'assemblage	19		
3.5.1 Fixation de la pièce en T	19		
3.5.2 Mise en place du profil en labyrinthe	19		
3.5.3 Positionnement de la console de base	19		
3.5.4 Electro-aimant de retenue et ancrage de fixation	19		
3.5.5 Serrure de porte	19		
3.6 Montage du logement de contrepoids	19		
3.7 Montage et réglage de l'amortisseur d'arrêt	19		
3.8 Montage du câble métallique	19		
3.8.1 Pose du câble métallique	19		
3.8.2 Versions spécifiques à la porte	20		
3.9 Réglage de la vitesse de fermeture	20		
3.10 Montage des trappes de niche	20		
3.11 Montage de la version "anti-fumée"	20		
3.12 Montage du système d'ouverture	20		
3.13 Installation du détecteur de fumée	21		
3.14 Mise en place du carénage	21		
1-14 Illustrations	49-68		
			
1 Aperçu	49-50		
2-4 Montage du bâti	51-54		
5-6 Montage des éléments de la porte	55-57		
7-8 Montage des éléments d'assemblage	58-60		
9-10 Montage du câble métallique	61-63		
11 Montage des trappes de niche	64		
12 Montage version "anti-fumée"	65		
13 Montage du système d'ouverture	66		
14 Mise en place du carénage	68		
4 Contrôle du fonctionnement	75		
5 Identification	75		

Assujetti aux droits d'auteur.
 Reproduction même partielle soumise à notre autorisation.
 Sous réserve de modification.

A Symboles utilisés



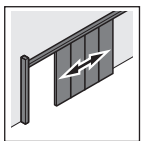
Remarque importante pour éviter les dommages corporels ou matériels



Configuration ou activité non autorisées



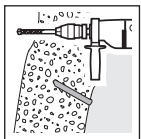
Configuration ou activité correctes



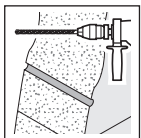
Porte coulissante en acier à un vantail



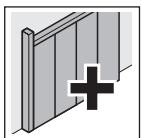
Porte coulissante en acier à deux vantaux



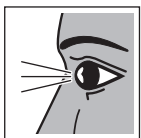
Forage dans le béton



Forage dans la maçonnerie



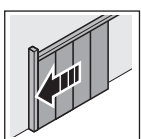
Éléments optionnels



Contrôle



Déplacer lentement et prudemment l'élément



Porte fermée



voir texte



voir illustrations

1 Remarques d'ordre général

Les textes et dessins contenus dans le présent mode d'emploi ont été réalisés avec le plus grand soin. Par souci de clarté, nous ne pouvons pas décrire de façon détaillée toutes les versions de porte ni tous les cas de figure imaginables en matière de montage, utilisation ou entretien. Les textes et dessins contenus dans le présent mode d'emploi ne sont fournis qu'à titre d'exemple.

Ils ne peuvent en aucun cas être exhaustifs, ce qui ne peut donner lieu à aucune réclamation. Sous réserve de toute modification technique.

Si vous souhaitez de plus amples informations ou si un problème qui n'est pas traité de manière suffisamment détaillée dans le présent mode d'emploi survient, vous pouvez obtenir les informations dont vous avez besoin directement auprès du service de vente.

1.1 Domaine de validité (certifications coupe-feu KST)

Le mode d'emploi suivant est valable pour les types de portes suivants :

Class	Pays	Organisme de contrôle	N° de certification	Type
T30	Autriche	ISC	E-14.1.2-03-1377	1/2 vantaux
	Allemagne	DIBt	Z-6.12-1149	1 vantail
			Z-6.12-1637	2 vantaux
			Z-6.12-1905	1 vantail RS [2]
			Z-6.12-1906	2 vantaux RS [2]
	Suisse	VKF	No Z 10343	1 vantail
No Z 10715			2 vantaux	
Hongrie	EMI	A-1075/1994	1 vantail	
T90	Autriche	ISC	E-14.1.2-03-1378	1/2 vantaux
	Autriche	ISC	E-14.1.2-03-1383	1 vantail [1]
	Allemagne	DIBt	Z-6.11-1138	1 vantail
			Z-6.11-1622	2 vantaux
			Z-6.12-1907	1 vantail RS [2]
			Z-6.12-1908	2 vantaux RS [2]
	Suisse	VKF	No Z 10342	1 vantail
			No Z 10714	2 vantaux
Hongrie	EMI	A-1075/1994	1 vantail	
REI120	Italie	Ministero dell' Interno	EUD142REI120P001	1 vantail
			EUD142REI120P002	2 vantaux

[1] Variante : porte coulissante en acier à un vantail T90 „KST 90/1“ avec portillon de secours (sans seuil) [2] Variante : anti-fumée et/ou trappes de niche

1.2 Compétence du monteur

Pour garantir le montage professionnel de la porte coulissante, seuls des monteurs disposant de la formation adéquate peuvent être mis en oeuvre. Conformément aux prescriptions administratives locales, les organes électriques ne peuvent être raccordés que par des entreprises certifiées ou du personnel spécialement formé.

1.3 Modifications apportées à la porte coulissante

Toute modification apportée à la porte coulissante ne peut se faire que dans le cadre d'une autorisation ou certification existante. Les modifications d'un autre ordre ne peuvent être exécutées qu'après autorisation de l'usine.

1.4 Pièces détachées et accessoires

Nous attirons expressément l'attention de l'utilisateur sur le fait que seules les pièces détachées d'origine Tortec sont contrôlées et autorisées.

1.5 Dimensions et poids

La porte coulissante en acier est assemblée en éléments. La hauteur des éléments correspond à la hauteur de la porte, la largeur des éléments dépend de la hauteur et du poids des éléments. Habituellement, on ne dépassera pas le poids maximum de 180 kg par élément. Le poids nominal de chaque élément dépend de la classe de protection au feu (T30 env. 40 kg/m²; T90 env. 55 kg/m²).

1.6 Nature et épaisseur minimum des parois

La porte coulissante coupe-feu peut être placée dans les parois coupe-feu suivantes.

Paroi et éléments	de construction [mm]
en maçonnerie selon DIN 1053-1, classe de résistance min. 12, mortier normal de catégorie de mortier ≥ II	240
en béton selon DIN 1045-1, classe de résistance min. C12/15	140
en blocs de béton cellulaire ou parpaings selon DIN 4165, classe de résistance min 4	240
en plaques de béton cellulaire éprouvées (couchées ou debout) moyennant permis de construire général, classe de résistance min. 4.4	240

2 Aperçu des éléments (figure 1.1)

- [1] Élément à poignée
- [2] Élément normal
- [3] Élément de raccord
- [4] Élément de linteau
- [5] Élément de raccord
- [6] Élément de porte
- [7] Élément de labyrinthe
- [8] Portillon de secours ou portillon incorporé (en option)
- [9] Portillon incorporé (en option)
- [10] Moulure gris foncé
- [11] Raccord de traction/tige filetée
- [12] Fer plat de raccord supérieur
- [13] Fer plat de raccord inférieur
- [14] Profil d'entrée
- [15] Logement d'équilibrage sur profil d'entrée : variante "entrée normale".
- [16] Logement d'équilibrage dans l'espace de rangement : variante "entrée normale, contrepoids inversé" ou "entrée bord à bord".
- [17] Galet
- [18] Contrepoids de fermeture
- [19] Câble métallique
- [20] Rail de guidage
- [21] Profil en labyrinthe
- [22] Tampon de sol
- [23] Ancrage
- [24] Aimant de retenue
- [25] Enrouleur
- [26] Console
- [27] Poignée
- [28] Raccord de ressort
- [29] Plaque de fixation de câble

- [30] Pièce en T
- [31] Amortisseur de sol
- [32] Carénages
- [33] Serrure à pêne dormant

Porte coulissante en acier à un vantail – Variantes d'entrée de porte (figure 1.2a)

Entrée normale (A)

Le logement de contrepoids (et le contrepoids de fermeture) se trouve du côté entrée et est combiné avec le profil d'entrée.

Entrée normale, contrepoids de fermeture inversé (B)

Le logement de contrepoids (et le contrepoids de fermeture) se trouve à l'extrémité du rail de guidage dans l'espace de rangement (le câble est inversé).

Entrée bord à bord, contrepoids de fermeture inversé (C)

Le logement de contrepoids (et le contrepoids de fermeture) se trouve à l'extrémité du rail de guidage dans l'espace de rangement (le câble est inversé).

Variantes de montage du rail de guidage (figure 1.3)

- **Montage mural D**
Dans le cas d'un montage mural, le rail de guidage est monté au mur à l'aide de consoles.
- **Montage direct au plafond E**
Dans le cas d'un montage au plafond, le rail de guidage est monté directement au plafond.
- **Montage suspendu au plafond F (Autriche)**
Dans le cas d'un montage suspendu au plafond, le rail de guidage est monté au plafond à l'aide de fixations.

3 Description des différentes étapes de montage

Remarque d'ordre général relative à la fixation de l'encadrement de porte

La fixation du rail de guidage, du profil d'entrée, du logement du contrepoids et du profil à labyrinthe dépend du support de montage.

- Montage par chevilles ou boulons adhésifs :
Seuls des boulons adhésifs ou chevilles agrées par un organisme de contrôle peuvent être utilisés.
- Boulonnage à travers la paroi :
Le boulonnage à travers la paroi se fait à l'aide de tiges filetées M10 et de plaques de renfort correspondantes. En tout état de cause, il convient de s'assurer que les forces dynamiques exercées lors de l'ouverture et de la fermeture ainsi que les déformations des éléments de fixation induites par un incendie peuvent être supportées de façon sûre.

3.1 Contrôle dimensionnel sur le lieu d'assemblage et traçage des marquages en hauteur (figure 2a/2b)

Le client a la responsabilité de contrôler l'exactitude des dimensions et les éléments livrés avant de procéder au montage. Avant de commencer le montage, le niveau du sol est contrôlé et l'élévation la plus haute repérée. C'est à ce point qu'est positionné le profil en labyrinthe et la cote du dessus reportée sur la paroi. Ce marquage constitue le point de départ pour tracer la ligne supérieure. La ligne supérieure tracée correspondra plus tard au bord inférieur du rail de guidage.

Dans le cas d'une porte à double vantail, la position de la séparation entre les vantaux doit être fournie et marquée en

plus de l'emplacement correct du rail de guidage. Ce marquage devra ensuite correspondre à la marque du rail de guidage.

3.2 Mise en place du profil d'entrée (figure 3)

Porte coulissante en acier à un vantail

Déposer la tôle de couverture du logement du contrepois (vairante "entrée normale") ou la cornière de montage (variante "entrée normale, contrepois inversé").

Le profil d'entrée est monté en hauteur bord à bord avec la ligne supérieure et 30 mm (ou 45 mm pour le modèle REI120) derrière l'arête dans le jour. Les points de fixation muraux sont écartés d'environ 500 mm.

Le cas échéant, le profil de raccord sur la maçonnerie doit être adapté au support.



ATTENTION

Les têtes des boulons de la fixation du logement de contrepois ne peuvent pas entrer en contact avec le contrepois de fermeture.

3.3 Assemblage et mise en place du rail de guidage (figure 4)

Le rail de guidage en une ou plusieurs sections est posé par terre de telle sorte que le profil de raccord à la maçonnerie soit orienté vers le mur. Les versions à plusieurs sections sont assemblées à l'aide d'un manchon de raccord lors du montage.

Porte coulissante en acier à un vantail

Lors du montage, le bord avant du rail de guidage affleure avec le profil d'entrée et son poids repose en partie sur ce dernier. Le premier point de fixation au mur se fait à partir du premier trou oblong (entier).

Porte coulissante en acier à deux vantaux

Le marquage de la séparation entre les deux vantaux doit correspondre à la marque du rail de guidage. Les points de fixation sont disposés avec l'écartement suivant en fonction de la classe de protection au feu et de la hauteur de la porte :

Classe de protection au feu	Dans la zone de passage	Dans l'espace de rangement
T30	≤ 500	≤ 1000
T90	≤ 500	≤ 750
REI120	≤ 500	≤ 750

Montage mural (figure 4)

La hauteur des alésages destinés à la fixation des consoles se situe 160 mm (230 mm pour REI120) au-dessus de la ligne supérieure tracée. Une fois les consoles fixées, le rail de guidage peut être fixé (tête ronde du boulon M10x60 orientée vers le bas) et alignée horizontalement à l'aide du boulon M10x60.

Montage direct au plafond (figure 1.3 E)

Le rail de guidage n'est que prémonté dans un premier temps. Des rondelles métalliques fendues glissées entre le rail et le plafond permettent d'aligner ce dernier horizontalement avant de le fixer définitivement. La hauteur maximale des rondelles métalliques fendues utilisées ne peut pas dépasser 20 mm.

Montage suspendu au plafond (figure 1.3 F)

Les fixations sont réglables et doivent être prémontées de telle sorte que leur rebord inférieur se trouve 80 mm au-dessus de la ligne supérieure. Le rail de guidage peut ensuite être monté (tête ronde du boulon M10x25 orientée vers le bas) et alignée

horizontalement. Pour la fixation définitive, la suspension est vissée latéralement sur le linteau à l'aide de la cornière.

Montage au plafond avec linteau artificiel

Si aucun linteau n'a été prévu par le maître de l'ouvrage dans la zone d'ouverture, un coffrage en bois doit être monté au plafond (lindeau artificiel). Si la longueur du linteau artificiel est supérieure à 3.000 mm, ce dernier sera fourni en plusieurs sections. Dans ce cas, un coffrage chevauchant doit être réalisé au niveau du seuil. Pour la fixation au plafond, les coffrages en question doivent être déposés avant d'être reposés une fois le montage réalisé.

3.3.1 Remarques importantes relatives au montage du rail de guidage (figure 4.4)

- Les bords antérieurs du profil d'entrée et du rail de guidage doivent être alignés.
- Le rail de guidage ne peut pas être gauchi lors de l'ajustement ou de la fixation.
- Le profil de raccord à la maçonnerie situé au dos du rail de guidage doit être réglé pour affleurer avec le support.
- Après le montage, le rail de guidage doit être nettoyé et les bandes de roulement doivent être légèrement graissées avec de la graisse universelle (NLGI classe 2, hydrophobe, sans acide).

3.4 Suspension et rassemblement des éléments de la porte

3.4.1 Porte coulissante sans portillon de secours (figure 5)

Les différents éléments sont emboîtés dans le rail de guidage à commencer par l'élément à poignée. Une fois suspendu, l'élément à poignée est poussé à la main jusque dans le profil d'entrée. Le trajet et la garde au sol sont vérifiés lors de ce mouvement. Il ne peut pas y avoir de contact avec le sol. L'écartement max. entre le bas de l'élément de porte et le haut du sol ne peut pas dépasser 10⁺¹⁰/₋₂ mm.



ATTENTION

Les éléments doivent impérativement être alignés de chant pour éviter de les plier (figure 5.1). Une fois les éléments emboîtés, les blocages de transport doivent éventuellement être retirés (figure 5.3).

La tige filetée est déjà prémontée dans l'élément à poignée. Les autres tiges filetées sont raccordées à l'aide d'écrous longs. Lorsque les éléments sont suspendus dans le rail de guidage, des fers plats de raccord sont introduits dans le profil de raccord supérieur et inférieur du premier élément et poussés dans l'élément jusqu'en butée. Les raccords de ressort (languettes métalliques 26 x 1,5) sont introduits dans les deux rainures longitudinales latérales. Les fers plats de raccord, les raccords de ressort et le raccord de traction assurent la parfaite cohésion des éléments de la porte entre eux.



ATTENTION

Dans le cas de portes recouvertes d'une peinture en poudre, le côté peint des raccords de ressort doit être orienté vers l'extérieur.

Les tiges filetées se terminent au niveau de l'élément en labyrinthe. Pour finir, l'écrou de serrage M10 est placé sur la tige filetée et serré.

**ATTENTION**

Il convient de veiller à ce que les différents éléments de la porte soient bien raccordés. Il convient d'éviter de gauchir les éléments par un serrage trop puissant des écrous doit être écrous (figure 5.4).

Pour finir, la tige filetée dépassant est sciée à ras et le bouchon en polyamide est placé dessus (figure 5.4).

3.4.2 Porte coulissante avec portillon de secours ou portillon incorporé (figure 5.3/6)

Le montage se déroule en principe comme indiqué à la section 3.4.1. Il convient de s'assurer que l'élément de porte ou le ou les éléments de linteau soient suspendus à l'emplacement voulu et que les éléments d'extrémité avec leurs moulures grises foncées soient montés en plus des éléments de linteau pour une fixation ultérieure de l'hubriserie du portillon incorporé (comparer avec figure 1.1).

Portillon de secours dans un élément de la porte (figure 6a)

Avant de suspendre l'élément de la porte, les blocages de transport situés sur le côté inférieur de l'hubriserie du portillon doivent être retirés. Après la suspension et le serrage de tous les éléments de la porte, la marche légère du portillon de secours ou du portillon intégré est vérifiée et ajustée le cas échéant.

Portillon de secours avec élément de linteau (figure 6b)

Après la suspension et le serrage de tous les éléments de la porte, l'hubriserie du portillon incorporé est placée entre les moulures gris foncé et le tablier de la porte est serré avec les raccords de traction. La fixation définitive de l'hubriserie se fait à l'aide des vis fournies. Pour la fixation du tablier de porte, les moulures gris foncé sont percées selon les entailles préparées dans l'hubriserie.

3.5 Montage des éléments d'assemblage

3.5.1 Fixation de la pièce en T

Porte coulissante en acier à deux vantaux (figure 7.1)

Lorsque les éléments sont suspendus dans le rail de guidage, la pièce en T peut être montée au milieu du rail entre les deux vantaux de porte au niveau des trous prévus. Elle sert de butée centrale pour les vantaux.

3.5.2 Mise en place du profil en labyrinthe (figure 7.2/7.3)

Le tablier de porte est repoussé le plus loin possible dans le sens de l'ouverture de la porte. Le profil en labyrinthe est chevillé 30 mm derrière l'arête dans le jour (70 mm pour T30 à 2 vantaux. / 45 mm pour REI120). Lors de la fixation, il doit affleurer avec le rail de guidage dans le haut. Lors de la fixation du profil au sol, des tôles d'écartement doivent éventuellement être placées.

Les points de fixation muraux sont écartés d'environ 500 mm.

3.5.3 Positionnement de la console de base (figure 7.4)

La porte doit se trouver en position ouverte. Le profil en labyrinthe et la face de l'élément à poignée affleurent l'un par rapport à l'autre. La console de base est repoussée contre le bord inférieur du vantail de la porte. Elle est chevillée dans cette position.

3.5.4 Electro-aimant de retenue et ancrage de fixation (figure 7.5)

L'aimant de retenue et la fixation doivent être montés à la même hauteur.

3.5.5 Serrure de porte

En option, la porte coulissante peut être équipée d'une serrure à pêne dormant courbée. La serrure à pêne dormant courbée est déjà montée en usine. La hauteur de la tôle de fermeture dans le profil d'entrée peut être réglée.

**ATTENTION**

La serrure à pêne dormant courbée ne peut être actionnée que lorsque la porte est fermée. Ne pas verrouiller la serrure lorsque la porte est ouverte.

3.6 Montage du logement de contrepoids (figures 8.1a/8.1b)

Contrepoids de fermeture inversé :

Le logement du contrepoids est fixé à l'extrémité du rail de guidage dans l'espace de rangement. Le forage et le passage du câble métallique sont orientés vers l'extrémité du rail de guidage. Le centre de l'alésage doit se trouver à même hauteur que le câble métallique. Il convient de s'assurer que la transition avec le rail de guidage est affleurante. Lors de la fixation du logement du contrepoids au sol, des tôles d'écartement doivent éventuellement être placées.

3.7 Montage et réglage de l'amortisseur d'arrêt (figure 8.2)

Ce dernier est introduit dans le logement prémonté en usine sur l'élément à poignée et fixé à l'aide d'une vis sans tête. La force d'amortissement peut être réglée en tirant et en tournant la bielle.

3.8 Montage du câble métallique

3.8.1 Pose du câble métallique (figure 9)

Porte coulissante en acier à un vantail

Une plaque de fixation de câble devant être vissée se trouve sur la face du labyrinthe. Cette plaque permet d'immobiliser et de fixer une extrémité du câble métallique. L'autre extrémité du câble est ensuite introduite dans le logement du contrepoids. Sur la variante „contrepoids inversé“ (c.-à-d. où le logement du contrepoids se situe à l'extrémité du rail dans l'espace de rangement), le câble est inversé par un double galet à câble. Dans le cas d'un montage mural et d'un montage suspendu au plafond, la distance entre le profil en labyrinthe et le double galet est d'environ 500 mm, dans le cas d'un montage direct au plafond, le double galet se situe à l'extrémité du rail de guidage au-dessus du profil d'entrée.

La masse du poids doit être suffisante pour déplacer l'ensemble du vantail de la porte et pour fermer complètement la porte (le profil d'entrée et le tablier de porte doivent se chevaucher d'au moins 55 mm).

Pour déterminer la longueur du câble métallique, la porte doit se trouver en position fermée. Le contrepoids de fermeture ne peut en aucun cas entrer en contact avec le sol.

Porte coulissante en acier à deux vantaux

Une plaque de fixation de câble devant être vissée se trouve sur la face du labyrinthe. Cette plaque permet d'immobiliser et de fixer une extrémité du câble métallique.

Le câble est ensuite introduit dans le logement du contrepoids (par les deux vantaux de la porte et à travers l'alésage de la plaque de fixation de l'autre vantail). Le cheminement du câble dans le logement du contrepoids ainsi que l'assemblage du contrepoids se font comme représenté à la figure 9.a2. La masse du poids doit être suffisante pour déplacer l'ensemble du vantail de la porte et pour fermer complètement la porte.

Pour déterminer la longueur du câble métallique, la porte doit se trouver en position fermée. Le contrepoids de fermeture ne peut en aucun cas entrer en contact avec le sol.

**ATTENTION**

Le contrepoids de fermeture ne peut pas entrer en contact avec les têtes des boulons de la fixation murale (figure 9a.3).

3.8.2 Versions spécifiques à la porte

En fonction du format et du poids de la porte, des versions à plusieurs inversions du câble métallique et/ou plusieurs logements de contrepoids sont également possibles (voir figures 10.1b/10.1c/10.1d).

3.9 Réglage de la vitesse de fermeture (figures 10.2/10.3)

La vis de réglage située sur le galet hydraulique permet de régler la vitesse de fermeture exigée. Le galet doit être combiné avec la poulie d'inversion supérieure dans le logement du contrepoids. La vitesse de fermeture tolérée se situe entre 0,08 m/s et 0,2 m/s. L'inversion de la rondelle d'amortissement permet d'inverser le sens d'amortissement.

3.10 Montage des trappes de niche (figure 11) (en option)**ATTENTION**

Lors du montage d'une porte coulissante équipée de trappes de niche, le profil d'entrée et le profil en labyrinthe doivent être montés 70 mm derrière l'arête dans le jour.

On utilisera des fixations choisies en fonction du support sur lequel la porte doit être montée. Le côté paumelle de la trappe de niche est monté sur la paroi en applique ou sur le carénage. L'aimant de retenue et la cornière de fixation sont montés devant le labyrinthe du mur ou devant le profil d'entrée, soit 740 mm au-dessus du sol fini.

- **Réglage de la trappe de niche (figure 11.2)**

- Desserrer légèrement les boulons situés au-dessus et en dessous des paumelles,
- Régler la trappe de niche,
- Resserrer les boulons.

**ATTENTION**

Ne pas desserrer entièrement les boulons pour éviter que la substructure des paumelles ne se détache.

- Serrer la paumelle à ressort,
- Introduire la goupille de réglage dans un alésage de la tête de paumelle à ressort,
- Tourner la tête de la paumelle à ressort,
- Bloquer à l'aide d'une goupille de blocage (figure 11.3).

3.11 Montage de la version "anti-fumée"1 (figure 12) (en option)**ATTENTION**

Pour garantir une fermeture anti-fumée, les joints en caoutchouc ne peuvent absolument pas être endommagés.

Les joints en caoutchouc sont déjà prémontés sur le profil en labyrinthe. Les joints en caoutchouc sont fixés au tablier, au profil d'entrée et au rail de guidage à l'aide de vis autofileteuses. En outre, le listel de sol et la section d'entrée doivent être fixés au sol.

REMARQUE :

Lors du serrage du listel de sol, il convient de s'assurer que la surface soit lisse et sans aspérités. Aucune tête de vis endommagée ne peut faire saillie.

Tous les raccords des joints en caoutchouc avec les parois doivent être bouchés avec du silicone ou de l'acryl.

3.12 Montage du système d'ouverture (figure 13) (en option)**Porte coulissante en acier à un vantail (figure 13a)**

Après le montage de la porte décrit ci-dessus, la poulie de renvoi avec son dispositif de serrage est montée sur le rail de guidage à l'aide de la cornière de fixation. Une distance minimum de 500 mm par rapport à l'ouverture du mur doit être respectée. L'entraîneur de la porte est fixé sur l'élément en labyrinthe à l'aide des fixations pour la courroie crantée. La motorisation est montée derrière le rail de guidage dans l'espace de rangement sur le mur à l'aide d'une console.

Montage de la courroie crantée (figure 13.4)

La courroie crantée est fixée sur l'attache courroie de l'entraîneur de porte. Elle est ensuite enroulée autour de la poulie de renvoi et du pignon d'entraînement avant d'être fixée à nouveau dans l'attache courroie. Le dispositif de serrage situé sur la poulie de renvoi doit ensuite permettre de créer une pré-tension de la courroie suffisante pour permettre un fonctionnement impeccable du système d'ouverture.

Porte coulissante en acier à deux vantaux (types d'exécution)

- **Répartition identique des vantaux**

Une motorisation, à droite ou à gauche de l'extrémité du rail de guidage dans l'espace de rangement (figure 13b)

- Dans le cas d'une répartition identique des vantaux, cette poulie de renvoi est fixée à l'extrémité du rail de guidage dans l'espace de rangement du côté opposé à celui de la motorisation.

- **Répartition différente des vantaux**

Une motorisation par vantail, sur l'extrémité du rail de guidage dans l'espace de rangement (figure 13c)

- Dans le cas d'une répartition différente des vantaux, une poulie de renvoi est montée pour chaque vantail. Une distance minimum de 500 mm par rapport à l'ouverture du mur doit être respectée.

Les entraîneurs de porte sont fixés avec les attaches de courroie crantée sur les deux éléments à labyrinthe.

La motorisation ou les motorisations sont montées derrière le rail de guidage dans l'espace de rangement sur le mur à l'aide d'une console.



Montage de la courroie crantée**Version à répartition identique des vantaux**

La courroie crantée est fixée sur l'attache courroie de l'entraîneur de porte d'un vantail. Elle est ensuite enroulée autour de la poulie de renvoi du deuxième vantail ainsi que du pignon d'entraînement avant d'être fixée à nouveau dans l'attache courroie.

Le dispositif de serrage situé sur la poulie de renvoi doit ensuite permettre de créer une prétension de la courroie suffisante pour permettre un fonctionnement impeccable du système d'ouverture.

REMARQUE :

Les deux vantaux doivent se trouver en position porte fermée. La courroie crantée ne peut être fixée sur l'entraîneur de porte du deuxième vantail qu'après avoir été prétendue.

Version à répartition différente des vantaux (une motorisation par vantail)

La courroie crantée est fixée sur l'attache courroie de l'entraîneur de porte, elle est ensuite enroulée autour de la poulie de renvoi et du pignon d'entraînement avant d'être fixée à nouveau dans l'attache courroie. Le dispositif de serrage situé sur la poulie de renvoi doit ensuite permettre de créer une prétension de la courroie suffisante pour permettre un fonctionnement impeccable du système d'ouverture.

**ATTENTION**

En fonction du sens de rotation du moteur et du sens d'ouverture de la porte coulissante, la courroie crantée doit être attachée au-dessous ou en dessous de l'entraîneur de porte.

Le réglage de la vitesse de fermeture se fait grâce à la vis de réglage située sur le galet du système d'ouverture. Des amortisseurs de sol sont montés pour amortir le mouvement d'ouverture des vantaux. Ces derniers sont fixés dans le rail de guidage à l'aide de consoles. Pour fournir la position de montage correcte, le vantail de la porte doit se trouver en position porte ouverte. La force d'amortissement peut être réglée en tirant et en tournant la bielle.

3.13 Installation du détecteur de fumée (en option)

L'utilisateur trouvera la position exacte des différents détecteurs de fumée, ainsi que toutes les autres informations relatives au détecteur de fumée dans le mode d'emploi fourni par le fabricant du détecteur en question.

3.14 Mise en place du carénage (figures 14a/14b)

Les tôles du carénage du logement du contrepoids, du profil d'entrée et du rail de guidage doivent être vissées. Placer de la laine de roche au-dessus du rail de guidage ou entre le rail et le mur dans la zone d'ouverture.

SOMMARIO	PAGINA		
A Simboli utilizzati	23		
1 Indicazioni generali	23		
1.1 Ambito di validità	23		
1.2 Competenze dell'installatore	23		
1.3 Modifiche sul portone scorrevole	23		
1.4 Ricambi e accessori	23		
1.5 Dimensioni e pesi	23		
1.6 Tipo e spessore minimo delle pareti	24		
2 Riepilogo dei componenti	24		
3 Descrizione delle singole sequenze di montaggio	24		
3.1 Controllo dimensionale sul luogo di montaggio e tracciamento dell'altezza	24		
3.2 Posizionamento del profilo di entrata	24		
3.3 Assemblaggio e fissaggio della guida di scorrimento	25		
3.3.1 Avvertenze importanti per il montaggio della guida di scorrimento	25		
3.4 Aggancio e unione degli elementi del portone	25		
3.4.1 Portone scorrevole senza porta d'emergenza	25		
3.4.2 Portone scorrevole con porta d'emergenza o porta pedonale inserita	26		
3.5 Montaggio dei particolari di attacco	26		
3.5.1 Fissaggio dell'elemento a T	26		
3.5.2 Fissaggio del profilo a labirinto	26		
3.5.3 Posizionamento del supporto a pavimento	26		
3.5.4 Fissaggio dell'elettromagnete e dell'armatura	26		
3.5.5 Serratura	26		
3.6 Montaggio della cassetta del peso	26		
3.7 Montaggio e regolazione del dispositivo di decelerazione	26		
3.8 Montaggio della fune metallica	26		
3.8.1 Posa della fune metallica	26		
3.8.2 Esecuzioni specifiche per il portone	26		
3.9 Regolazione della velocità di chiusura	27		
3.10 Montaggio delle antine per nicchia	27		
3.11 Montaggio versione "a tenuta di fumo"	27		
3.12 Montaggio dell'automatismo d'apertura	27		
3.13 Installazione dell'impianto di rivelazione di fumo	28		
3.14 Fissaggio del rivestimento	28		
1-14		Parte illustrata	49-68
			
1	Riepilogo		49-50
2-4	Montaggio del telaio		51-54
5-6	Montaggio degli elementi del portone		55-57
7-8	Montaggio delle parti di attacco		58-60
9-10	Montaggio della fune metallica		61-63
11	Montaggio delle antine per nicchia		64
12	Montaggio versione "a tenuta di fumo"		65
13	Montaggio dell'automatismo d'apertura		66
14	Fissaggio del rivestimento		68
4	Prova di funzionamento		78
5	Targhetta identificativa		78
		6 Normative per l'uso sicuro del portone antincendio	78
		6.1 Apertura e chiusura	78
		6.2 Particolari avvertimenti	78
		7 Eliminazione di anomalie	79
		8 Pulizia del cancello scorrevole	79
		9 Istruzioni per la manutenzione	79
		10 Smontaggio e rottamazione del cancello scorrevole	80
		10.1 Smontaggio	80
		10.2 Rottamazione	80

Diritti d'autore riservati.

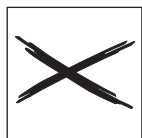
Riproduzione, anche solo parziale, previa nostra approvazione.

La Ditta si riserva di apportare modifiche al prodotto.

A Simboli utilizzati



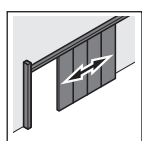
Avvertenza importante per evitare danni a persone o cose



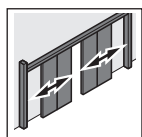
Disposizione o attività non consentita



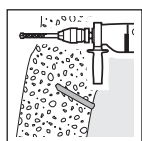
Disposizione o attività corretta



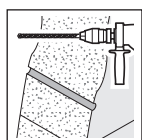
Portone scorrevole d'acciaio ad un battente



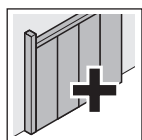
Portone scorrevole d'acciaio a due battenti



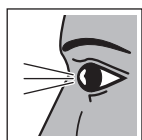
Praticare fori nel calcestruzzo



Praticare fori nella muratura



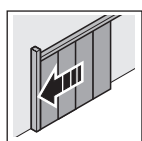
Componenti opzionali



Controllare



Muovere il componente lentamente e con cautela



Chiusura portone



vedere la parte istruzioni



vedere la parte illustrata

1 Indicazioni generali

Il testo e i disegni delle presenti istruzioni sono stati redatti con la massima cura. Per motivi di chiarezza non è possibile riportare tutti i dettagli riguardanti le varianti del portone né descrivere tutti i possibili casi di montaggio, uso e manutenzione. I testi e i disegni pubblicati nel presente manuale sono solo a titolo di esempio. Qualsiasi garanzia di completezza è esclusa e non dà diritto a reclami. La Ditta si riserva la facoltà di apportare modifiche tecniche al prodotto.

Qualora tuttavia si desiderassero ulteriori informazioni o si verificassero problemi che nelle istruzioni per l'uso non sono stati sufficientemente chiariti, è possibile richiedere le informazioni necessarie direttamente presso il produttore.

1.1 Ambito di validità (omologazioni antincendio KST)

Le istruzioni per l'uso hanno validità per la seguente tipologia di portoni:

FSK	Paese	Ente di collaudo	N. omologazione	Tipo
T30	Austria	ISC	E-14.1.2-03-1377	a 1 o 2 battenti
	Germania	DIBt	Z-6.12-1149	a 1 battente
			Z-6.12-1637	a 2 battenti
			Z-6.12-1905	a 1 battente RS, [2]
			Z-6.12-1906	a 2 battenti RS, [2]
	Svizzera	VKF	No Z 10343	a 1 battente
		No Z 10715	a 2 battenti	
Ungheria	EMI	A-1075/1994	a 1 battente	
T90	Austria	ISC	E-14.1.2-03-1378	a 1 o 2 battenti
	Austria	ISC	E-14.1.2-03-1383	1-flg. [1]
	Germania	DIBt	Z-6.11-1138	a 1 battente
			Z-6.11-1622	a 2 battenti
			Z-6.12-1907	a 1 battente, RS [2]
			Z-6.12-1908	a 2 battenti, RS [2]
	Svizzera	VKF	No Z 10342	a 1 battente
No Z 10714			a 2 battenti	
Ungheria	EMI	A-1075/1994	a 1 battente	
REI120	Italia	Ministero dell'Interno	EUD142REI120P001	1-leaf
			EUD142REI120P002	a 2 battenti

[1] Variante di modello: portone scorrevole in acciaio T90 "KST 90/1" a 1 battente, con porta di emergenza (senza soglia) [2] Variante di modello: tagliafumo e/o antine per nicchia

1.2 Competenze dell'installatore

Per garantire il montaggio a regola d'arte del portone scorrevole si devono impiegare esclusivamente installatori appositamente addestrati. Le parti elettriche devono essere collegate in base alle disposizioni di legge soltanto da parte di aziende specializzate concessionarie o da personale appositamente istruito.

1.3 Modifiche sul portone scorrevole

Eventuali modifiche sul portone scorrevole possono essere eseguite soltanto nell'ambito dell'omologazione o certificazione esistente.

Modifiche di altro tipo devono essere eseguite solo previa consultazione del produttore.

1.4 Ricambi e accessori

Si fa espressamente presente che soltanto i ricambi originali Tortec sono collaudati e approvati.

1.5 Dimensioni e pesi

Il portone scorrevole in acciaio ha una struttura a elementi. L'altezza del singolo elemento corrisponde all'altezza del portone stesso, la larghezza dell'elemento dipende dall'altezza e dal peso dell'elemento stesso. Normalmente non viene superato il ➤

peso massimo di 180 kg per elemento. Il peso al metro dell'elemento dipende dalla classe di resistenza al fuoco (T30 ca. 40 kg/m²; T90 ca. 55 kg/m²).

1.6 Tipo e spessore minimo delle pareti

Il portone antincendio scorrevole può essere installato nelle seguenti pareti resistenti al fuoco.

Pareti e componenti	Spessore minimo [mm]
in muratura secondo DIN 1053-1, classe di resistenza del mattone almeno 12, malta normale del gruppo ≥ II	240
an calcestruzzo secondo DIN 1045-1, classe di resistenza minima C12/15	140
in blocchi o mattoni piatti di calcestruzzo cellulare secondo DIN 4165, classe di resistenza minima 4	240
in piastre di calcestruzzo cellulare, in posizione orizzontale o verticale, purché per esse vi sia una omologazione generale dell'ispettorato all'edilizia, classe di resistenza minima 4.4	240

2 Riepilogo dei componenti (Figura 1.1)

- [1] Elemento con maniglia
- [2] Elemento normale
- [3] Elemento di raccordo
- [4] Elemento architrave
- [5] Elemento di raccordo
- [6] Elemento della porta
- [7] Elemento a labirinto
- [8] Porta d'emergenza o porta pedonale inserita (opzionale)
- [9] Porta pedonale inserita (opzionale)
- [10] Listello incollato grigio scuro
- [11] Giunzione a trazione/barra filettata
- [12] Ferri piatti di giunzione superiori
- [13] Ferri piatti di giunzione inferiori
- [14] Profilo di entrata
- [15] Cassetta del peso sul profilo di entrata: variante "entrata normale"
- [16] Cassetta del peso nella zona di ricovero: variante "entrata normale, peso deviato" o "entrata con angolo ottuso"
- [17] Regolatore di scorrimento
- [18] Contrappeso di chiusura
- [19] Fune metallica
- [20] Guida di scorrimento
- [21] Profilo a labirinto
- [22] Respingente
- [23] Armatura
- [24] Elettromagnete
- [25] Apparato rulli
- [26] Supporto a mensola
- [27] Maniglia
- [28] Collegamento a molle
- [29] Piastra serraggio fune
- [30] Elemento a T
- [31] Dispositivo di decelerazione
- [32] Rivestimenti
- [33] Serratura a catenaccio

Portone scorrevole in acciaio, ad un battente – varianti di entrata portone (Figura 1.2a)

Entrata normale (A)

La cassetta con il contrappeso di chiusura si trova sul lato di entrata ed è combinata al profilo di entrata.

Entrata normale, contrappeso di chiusura deviato (B)

La cassetta con il contrappeso di chiusura si trova all'estremità della guida di scorrimento nella zona di ricovero (la fune è deviato).

Entrata con angolo ottuso, contrappeso di chiusura deviato (C)

La cassetta con il contrappeso di chiusura si trova all'estremità della guida di scorrimento nella zona di ricovero (la fune è deviato).

Varianti del montaggio della guida di scorrimento (Figura 1.3)

• Montaggio a parete D

Nel montaggio a parete la guida di scorrimento viene fissata sulla parete tramite supporti a mensola.

• Montaggio a soffitto E

Nel montaggio a soffitto la guida di scorrimento viene fissata direttamente al soffitto

• Montaggio a soffitto E (Austria)

In questo tipo di montaggio la guida di scorrimento viene fissata al soffitto tramite staffe di sospensione

3 Descrizione delle singole sequenze di montaggio

Avvertenza generale relativa al fissaggio del telaio del portone

Il fissaggio della guida di scorrimento, del profilo di entrata, della cassetta del peso e del profilo a labirinto dipende dal sottofondo.

- Montaggio tramite tasselli ad espansione o zanche da incollaggio: Devono essere utilizzati solo tasselli ad espansione e zanche da incollaggio approvati dall'ispettorato all'edilizia.
- Collegamento a vite attraverso la parete: il collegamento a vite attraverso la parete è effettuato con barre filettate M10 ed apposite contropiastre. Deve comunque essere garantito, che le forze dinamiche risultanti durante l'apertura e la chiusura e le deformazioni in caso di incendio possano essere compensate in modo affidabile dagli elementi di fissaggio.

3.1 Controllo dimensionale sul luogo di montaggio e tracciamento dell'altezza (Figura 2a/2b)

Prima del montaggio il cliente deve eseguire un controllo dimensionale e di completezza della fornitura.

All'inizio del montaggio viene controllato il livello del pavimento e contrassegnato il massimo punto di elevazione. In questo punto viene posizionato il profilo a labirinto e tracciata sulla parete la quota del bordo superiore. Questo segno è il punto di partenza per tracciare la linea di altezza. Questa linea di altezza corrisponderà al bordo inferiore della guida di scorrimento.

Nel portone a due battenti oltre alla corretta posizione di montaggio della guida di scorrimento, deve essere rilevata e contrassegnata la posizione della suddivisione dei battenti. Questo segno più tardi dovrà corrispondere al contrassegno della guida di scorrimento.

3.2 Posizionamento del profilo di entrata (Figura 3) Portone scorrevole d'acciaio a 1 battente

Rimuovere la lamiera di copertura dalla cassetta del peso (var. "entrata normale") o la squadretta di montaggio



(var. "entrata normale, peso deviato"). Il profilo di entrata viene fissato in altezza a paro con la linea di altezza e a 30 mm (45 mm con REI120) dietro il bordo dell'imbotte. I punti di fissaggio sono a 500 mm dalla parete. Eventualmente adattare il profilo di raccordo muro al sottofondo.



ATTENZIONE

Assicurarsi che le teste delle viti di fissaggio della cassetta non tocchino il contrappeso di chiusura.

3.3 Assemblaggio e fissaggio della guida di scorrimento (Figura 4)

Porre la guida di scorrimento a una o più parti sul pavimento in modo che il profilo di raccordo al muro sia rivolto verso la parete. I modelli a più parti vengono assemblati tramite un manicotto di giunzione.

Portone scorrevole d'acciaio ad un battente

Durante il montaggio il bordo anteriore della guida di scorrimento è posizionato allineato al profilo di entrata e qui viene alleggerito del carico. Il primo punto di fissaggio alla parete è quello della prima asola (intera).

Portone scorrevole d'acciaio a due battenti

Il contrassegno della suddivisione dei battenti deve corrispondere al segno applicato sulla guida di scorrimento. I punti di fissaggio, in funzione della classe di resistenza al fuoco e dell'altezza del portone, presentano le seguenti distanze fra loro:

Classe di resistenza al fuoco	Nella zona di passaggio	Nella zona di ricovero
T30	≤ 500	≤ 1000
T90	≤ 500	≤ 750
REI120	≤ 500	≤ 750

Montaggio alla parete (Figura 4)

Le forature per il fissaggio dei supporti a mensola sono 160 mm (230 mm con REI120) sopra la linea di altezza tracciata. Avvenuto il fissaggio dei supporti fissare la guida di scorrimento (testa tonda della vite M10x60 verso il basso) e allinearla orizzontalmente agendo sulla vite di regolazione M10x60.

Montaggio al soffitto (Figura 1.3 E)

Provvedere inizialmente ad un montaggio provvisorio della guida di scorrimento. Con l'aiuto di piastrine a fessura messe tra guida di scorrimento e soffitto, la guida viene allineata orizzontalmente e successivamente definitivamente fissata. L'altezza massima delle piastrine utilizzate non deve superare i 20 mm.

Montaggio sospeso al soffitto (Figura 1.3 F)

Le staffe di sospensione sono regolabili e vanno fissate provvisoriamente in modo che il bordo inferiore sia 80 mm sopra la linea di altezza. Successivamente fissare la guida di scorrimento (testa tonda della vite M10x60 verso il basso) e allinearla orizzontalmente. Per il fissaggio le staffe di sospensione vengono inoltre avvitate all'architrave lateralmente tramite squadretta.

Montaggio al soffitto con architrave 'artificiale'

Se sul luogo di montaggio non è presente un architrave nella zona di passaggio, sul soffitto deve essere fissata una struttura a tubo con rivestimento resistente (architrave 'artificiale'). Se la lunghezza dell'architrave artificiale è superiore a 3.000 mm, questo viene fornito in più parti. In questo caso il rivestimento resistente nei giunti deve essere a sovrapposizione.

Per il fissaggio sul soffitto rimuovere dapprima i relativi rivestimenti resistenti e rimetterli a montaggio avvenuto.

3.3.1 Avvertenze importanti per il montaggio della guida di scorrimento (Figura 4.4)

- I bordi anteriori del profilo di entrata e della guida di scorrimento devono risultare perfettamente allineati.
- Non serrare eccessivamente la guida di scorrimento durante la sua regolazione e/o fissaggio.
- Il profilo di raccordo a muro fissato sul retro della guida di scorrimento deve essere perfettamente complanare con la superficie della parete.
- A montaggio avvenuto pulire la guida di scorrimento e lubrificare sottilmente le superfici di scorrimento con grasso universale (NLGI classe 2, resistente all'acqua, privo di acido).

3.4 Aggancio e unione degli elementi del portone

3.4.1 Portone scorrevole senza porta d'emergenza (Figura 5)

A partire dall'elemento con maniglia i singoli elementi vengono inseriti e spinti nella guida di scorrimento. L'elemento con maniglia agganciato viene spinto manualmente fino al profilo di entrata. Controllare contemporaneamente lo scorrimento e lo spazio dal pavimento. Gli elementi non devono toccare il pavimento. La distanza tra il bordo inferiore dell'elemento e quello superiore del pavimento può essere max. 10 ⁺¹⁰/₋₂ mm.



ATTENZIONE

E' indispensabile innalzare gli elementi verticalmente per evitare che possano piegarsi (Figura 5.1). Una volta agganciati gli elementi, sarà eventualmente necessario rimuovere le protezioni per il trasporto (Figura 5.3).

La barra filettata è già montata nell'elemento con maniglia. Le altre barre filettate vengono collegate con l'aiuto di dadi lunghi. Quando gli elementi sono appesi nella guida di scorrimento, inserire nel primo elemento un ferro piatto di giunzione nel profilo a pavimento superiore o inferiore, spingendoli nell'elemento fino all'arresto. Inserire i dispositivi di collegamento a molla (strisce metalliche 26 x 1,5) nelle due scanalature longitudinali ai lati.

I ferri piatti di giunzione, i dispositivi di collegamento a molla e la giunzione a trazione garantiscono che gli elementi vengano tenuti insieme in modo perfetto.



ATTENZIONE

Nei portoni con verniciatura a polveri il lato verniciato dei dispositivi di collegamento a molla deve essere rivolto verso l'esterno.

Le barre filettate finiscono sull'elemento a labirinto. Porre quindi il dado di arresto M10 sulla barra filettata e serrarlo.



ATTENZIONE

Assicurarsi che gli elementi siano collegati in modo stabile. Evitare una deformazione degli elementi serrando eccessivamente il dado di arresto (Figura 5.4).

Per ultimo tagliare a paro la parte sporgente della barra filettata e infilare il tappo di poliammide (Figura 5.4).

3.4.2 Portone scorrevole con porta d'emergenza o porta pedonale inserita (Figura 5.3/6)

Eseguire il montaggio sempre seguendo le istruzioni nel paragrafo 3.4.1. Tener presente che l'elemento del portone o l'elemento/gli elementi dell'architrave vengono agganciati nel punto scelto e che accanto agli elementi architrave vengano installati gli elementi di raccordo con listello incollato grigio scuro per il futuro fissaggio del telaio della porta pedonale (vedi figura 1.1.).

Porta d'emergenza nell'elemento portone (Figura 6a)

Prima di agganciare l'elemento del portone rimuovere la protezione per il trasporto dal lato inferiore del telaio della porta. Una volta agganciati e uniti gli elementi del portone controllare che la porta d'emergenza o quella pedonale inserita si possano muovere agevolmente, eventualmente regolarle.

Porta pedonale inserita con elemento architrave (Figura 6b)

Dopo l'aggancio di tutti gli elementi del portone infilare il telaio della porta pedonale inserita tra i listelli incollati e collegare il battente con le giunzioni a trazione. Il fissaggio definitivo del telaio avviene tramite le viti in dotazione. Per il fissaggio del battente praticare i fori nei listelli incollati in corrispondenza delle rientranze preparate nel telaio.

3.5 Montaggio dei particolari di attacco

3.5.1 Fissaggio dell'elemento a T

Portone scorrevole in acciaio a due battenti (Figura 7.1)

Quando tutti gli elementi sono appesi nella guida di scorrimento, fissare l'elemento a T nelle forature previste al centro della guida di scorrimento fra i due battenti. Questo elemento a T è previsto come arresto centrale dei battenti.

3.5.2 Fissaggio del profilo a labirinto (Figura 7.2/7.3)

Spingere il battente il più possibile nella direzione di "Apertura". Fissare con tasselli ad espansione il profilo a labirinto a 30 mm dal bordo dell'imbotte (70 mm con T30 2-flg. / 45 mm con RE120). Fissandolo deve risultare complanare con il lato superiore della guida di scorrimento. Per il fissaggio del profilo al pavimento eventualmente prevedere dei distanziatori. I punti di fissaggio sono a 500 mm dalla parete.

3.5.3 Posizionamento del supporto a pavimento (Figura 7.4)

Il portone deve essere in posizione di "Apertura". Il profilo a labirinto e il lato frontale dell'elemento con maniglia sono in posizione allineata tra loro. Spingere il supporto a pavimento contro il bordo posteriore del battente. Fissare il supporto quando è in questa posizione.

3.5.4 Fissaggio dell'elettromagnete e dell'armatura (Figura 7.5)

Il magnete e l'armatura devono essere alla stessa altezza.

3.5.5 Serratura

Su richiesta il portone scorrevole può essere dotato di una serratura a catenaccio, che viene già montata in stabilimento. L'altezza della bocchetta nel profilo di entrata può essere regolata.



ATTENZIONE

La serratura a catenaccio deve essere azionata solo a portone chiuso. Non bloccare la serratura a portone aperto.

3.6 Montaggio della cassetta del peso (Figura 8.1a/8.1b)

Contrappeso di chiusura deviato.

La cassetta del peso viene fissata all'estremità della guida di scorrimento nella zona di ricovero. La foratura per il passaggio della fune metallica è rivolta verso l'estremità della guida. Il centro della foratura deve essere alla stessa altezza della fune metallica. Osservare che la cassetta sia in linea con la guida di scorrimento. Per il fissaggio della cassetta al pavimento eventualmente prevedere dei distanziatori.

3.7 Montaggio e regolazione del dispositivo di decelerazione (Figura 8.2)

Il dispositivo di decelerazione viene spinto nel tubo montato in fabbrica sull'elemento con maniglia e fissato con una vite senza fine. Tirando e ruotando l'asta del pistone, è possibile regolare la forza di decelerazione.

3.8 Montaggio della fune metallica

3.8.1 Posa della fune metallica (Figura 9)

Portone scorrevole d'acciaio a 1 battente

Sul lato frontale del profilo a labirinto si trova una piastra di serraggio fune, che deve essere svitata. Far passare l'estremità della fune attraverso questa piastra, quindi fissarla.

Successivamente introdurre l'altra estremità della fune nella cassetta del peso. Nelle varianti di "Peso deviato" (vale a dire, il cassetto del peso si trova all'estremità della guida di scorrimento nella zona di ricovero), la fune metallica viene deviata tramite un doppia ruota di rinvio. In caso di montaggio a parete e di quello sospeso al soffitto la distanza tra il profilo a labirinto e il rullo è di 500 mm circa, nel montaggio a soffitto il rullo è sull'estremità della guida di scorrimento sopra il profilo di entrata.

La massa del peso deve essere sufficiente per muovere l'intero battente e chiudere completamente il portone (la copertura tra il profilo di entrata e il battente deve essere di almeno 55 mm). Quando si definisce la lunghezza della fune, il portone è in posizione di "Chiusura". Il contrappeso di chiusura non deve toccare il pavimento.

Portone scorrevole d'acciaio a due battenti

Sul lato frontale degli elementi a labirinto si trova una piastra di serraggio fune, che deve essere svitata. Far passare l'estremità della fune attraverso questa piastra, quindi fissarla.

Successivamente far passare la fune, attraverso i due battenti e la foratura della piastra di serraggio fune per arrivare nella cassetta del peso. La posa della fune nella cassetta del peso e il montaggio dei pesi sono eseguiti come illustrato nella (Figura 9.a2).

La massa del peso deve essere sufficiente per muovere l'intero battente e chiudere completamente il portone. Stabilendo la lunghezza della fune, il portone è in posizione di "Chiusura". Il contrappeso di chiusura non deve toccare il pavimento.



ATTENZIONE

Il contrappeso di chiusura non deve sfiorare le teste delle viti di fissaggio inserire nella parete della cassetta del peso (Figura 9.a3).

3.8.2 Esecuzioni specifiche per il portone

In funzione delle dimensioni e del peso del portone sono possibili anche modelli con più rinvii della fune e/o più cassette del peso (vedere figura 10.1b/10.1c/10.1d).

3.9 Regolazione della velocità di chiusura (Figura 10.2/10.3)

Tramite la vite di regolazione del regolatore idraulico di scorrimento si può regolare la velocità di chiusura richiesta. Il regolatore di scorrimento è abbinato alla ruota di rinvio fune superiore nel cassetto del peso. La velocità di chiusura ammessa va da 0,08 m/s a 0,2 m/s. Girando il disco deceleratore si può invertire la direzione di decelerazione.

3.10 Montaggio delle antine per nicchia (Figura 11) a richiesta



ATTENZIONE

In caso di portone scorrevole con antine per nicchia il profilo di entrata e quello a labirinto devono essere montati a 70 mm dietro il bordo dell'imbotte.

Utilizzare materiale di fissaggio in funzione del fondo del montaggio. Il lato delle cerniere dell'antina per nicchia viene fissato sulla parete addizionale o del rivestimento. L'elettromagnete con la squadretta di fissaggio viene fissato davanti al labirinto di muratura o davanti al profilo di entrata, 740 mm sopra P.P.F.

• Regolazione dell'antina per nicchia (Figura 11.2)

- Allentare leggermente le viti disposte sopra e sotto le cerniere,
- regolare l'antina per nicchia
- serrare le viti.



ATTENZIONE

Non estrarre completamente le viti, diversamente vi è il rischio che cada la parte inferiore delle cerniere.

- Tendere la cerniera a molla,
- inserire la spina di regolazione in un foro della testa della cerniera,
- ruotare la testa della cerniera,
- bloccarla tramite spina (Figura 11.3).

3.11 Montaggio della versione "a tenuta di fumo" (Figura 12)

a richiesta



ATTENZIONE

Per garantire la chiusura a tenuta di fumo, evitare che le guarnizioni di gomma vengano danneggiate.

Le guarnizioni di gomma sul profilo a labirinto sono già montate. Fissare le guarnizioni tramite viti autofilettanti sul battente, sul profilo di entrata e sulla guida di scorrimento. Fissare al pavimento anche la guida a pavimento e il pezzo entrata.

AVVERTENZA:

Avvitando la guida a pavimento assicurarsi che la superficie sia liscia. Teste di viti sporgenti e danneggiate non sono consentite.

Sigillare tutti i giunti delle guarnizioni verso le pareti con silicone o acrilico. Silikon oder Acryl sind abzudichten.

3.12 Montaggio dell'automatismo d'apertura (Figura 13)

a richiesta

Portone scorrevole in acciaio ad un battente (Figura 13a)

Secondo il montaggio del portone sopra descritto, la ruota di rinvio con tenditore viene fissata alla guida di scorrimento con l'aiuto della squadretta di fissaggio, rispettando la distanza minima di 500 mm dal foro di muratura. Sull'elemento a labirinto fissare il braccio di trascinamento portone con i dispositivi di serraggio della cinghia dentata. La motorizzazione viene fissata alla parete, tramite supporto a mensola, dietro la guida di scorrimento nella zona di ricovero.

Montaggio della cinghia dentata (Figura 13.4)

La cinghia dentata viene fissata all'apposito dispositivo di serraggio del braccio di trascinamento, fatta passare attraverso la ruota di rinvio e il pignone motore, quindi di nuovo al dispositivo di serraggio. Con l'aiuto del tenditore sulla ruota di rinvio tendere la cinghia in modo sufficiente per garantire il perfetto funzionamento dell'automatismo di apertura.

Portone scorrevole in acciaio a due battenti (versioni)

• Suddivisione uguale dei battenti

Una motorizzazione a destra o a sinistra dell'estremità della guida nella zona di ricovero (Figura 13b)

- In caso di suddivisione uguale dei battenti questa ruota di rinvio viene fissata all'estremità della guida di scorrimento nella zona di ricovero sul lato opposto alla motorizzazione.

• Suddivisione ineguale dei battenti

Una motorizzazione per battente, all'estremità della guida di scorrimento nella zona di ricovero (Figura 13c)

- In caso di suddivisione ineguale dei battenti viene montata una ruota di rinvio per battente, rispettando la distanza minima di 500 mm dal foro muratura. Sui due elementi a labirinto i bracci di trascinamento portone vengono fissati con i dispositivi di serraggio per le cinghie dentate.

La motorizzazione o le motorizzazioni vengono installate, tramite supporto a mensola, dietro la guida di scorrimento nella zona di ricovero.

Montaggio della cinghia dentata

Versione con suddivisione uguale dei battenti

La cinghia dentata viene fissata all'apposito dispositivo di serraggio del braccio di trascinamento di un battente, fatta passare attraverso la ruota di rinvio del secondo battente e il pignone motore, quindi di nuovo al dispositivo di serraggio. Con l'aiuto del tenditore sulla ruota di rinvio tendere la cinghia sufficientemente per garantire il perfetto funzionamento dell'automatismo di apertura.

AVVERTENZA:

Entrambi i battenti devono essere nella posizione di "Chiusura". Solo dopo che la cinghia dentata è stata provvisoriamente tesa, è possibile fissarla al braccio di trascinamento del secondo battente.

Versione con suddivisione ineguale dei battenti (una motorizzazione per battente)

La cinghia dentata viene fissata all'apposito dispositivo di serraggio del braccio di trascinamento, fatta passare attraverso la ruota di rinvio e il pignone motore, quindi di nuovo al dispositivo di serraggio. Con l'aiuto del tenditore sulla ruota di rinvio tendere ►

la cinghia in modo sufficiente per garantire il perfetto funzionamento dell'automatismo di apertura.

**ATTENZIONE**

La cinghia dentata deve essere fissata sopra o sotto il braccio di trascinamento, in funzione del senso di rotazione del motore e della direzione di apertura del portone.

L'impostazione della velocità di chiusura avviene tramite la vite di regolazione sul regolatore dell'automatismo d'apertura. Per rallentare il movimento di apertura dei battenti vengono installati appositi dispositivi di decelerazione, fissati sulla guida di scorrimento tramite supporti a mensola. Per stabilire la giusta posizione di montaggio il battente deve essere nella posizione di "Apertura". Tirando e ruotando l'asta del pistone, è possibile regolare la forza di decelerazione.

3.13 Installazione dell'impianto di rilevamento fumo a richiesta

Per la posizione esatta dei singoli rivelatori di fumo e ulteriori informazioni riguardo all'impianto di rilevamento di fumo consultare le istruzioni per l'uso del produttore del relativo impianto.

3.14 Fissaggio del rivestimento (Figura 14a/14b)

Le lamiere di rivestimento della cassetta del peso, del profilo di entrata e della guida di scorrimento devono essere avvitate. Inserire lana minerale nella zona di apertura sopra la guida di scorrimento e/o tra la guida di scorrimento e la parete.

SPIS TREŚCI	STRONA		STRONA
A Stosowane symbole	30		
1 Uwagi ogólne	30		
1.1 Uwagi ogólne	30		
1.2 Kompetencje montera	30		
1.3 Zmiany bramy przesuwnej	30		
1.4 Części zamienne i akcesoria	30		
1.5 Wymiary i ciężar	30		
1.6 Rodzaj i grubość minimalna ścian	31		
2 Zestawienie elementów konstrukcyjnych	31		
3 Opis poszczególnych etapów montażu	31		
3.1 Kontrola wymiarów na miejscu budowy oraz oznaczenie poziomu	31		
3.2 Montaż profilu wpustowego	31		
3.3 Składanie i montowanie prowadnicy	32		
3.3.1 Ważne wskazówki dotyczące montażu prowadnicy	32		
3.4 Zawieszanie i składanie elementów bramy	32		
3.4.1 Brama przesuwna bez drzwi ewakuacyjnych	32		
3.4.2 Brama przesuwna z drzwiami ewakuacyjnymi lub drzwiami przejściowymi	33		
3.5 Montaż elementów nawierzchniowych	33		
3.5.1 Mocowanie teownika	33		
3.5.2 Montaż profilu labiryntowego	33		
3.5.3 Ustawianie konsoli posadzkowej	33		
3.5.4 Trzymak elektromagnetyczny i mocowanie kotwy	33		
3.5.5 Zamek bramy	33		
3.6 Montaż skrzynki przeciwwagi	33		
3.7 Montaż i regulacja amortyzatora	33		
3.8 Montaż linki stalowej	33		
3.8.1 Układanie linki stalowej	33		
3.8.2 Inne wersje wykonania bramy	34		
3.9 Regulacja prędkości zamykania	34		
3.10 Montaż klap do nisz	34		
3.11 Montaż dymoszczelnej wersji bramy	34		
3.12 Montaż wspomaganie otwierania	34		
3.13 Instalacja systemu czujek dymowych	35		
3.14 Mocowanie obudowy	35		
1-14		Część rysunkowa	49-68
			
1	Zestawienie		49-50
2-4	Montaż ramy		51-54
5-6	Montaż elementów bramy		55-57
7-8	Montaż elementów nawierzchniowych		58-60
9-10	Montaż linki stalowej		61-63
11	Montaż klap do nisz		64
12	Montaż dymoszczelnej wersji bramy		65
13	Montaż wspomaganie otwierania		66
14	Mocowanie obudowy		68
4	Kontrola działania		81
5	Oznakowanie		81
6	Przepisy dotyczące bezpiecznej eksploatacji bram przeciwpożarowych		81
6.1	Otwieranie i zamykanie		81
6.2	Szczególne ostrzeżenia		81
7	Usuwanie awarii		82
8	Czyszczenie i pielęgnacja bramy przesuwnej		82
9	Instrukcja konserwacji		82
10	Demontaż i usuwanie bramy przesuwnej		83
10.1	Demontaż		83
10.2	Utylizacja		83

Wszelkie prawa zastrzeżone.
Powielanie, również częściowe, wyłącznie po uzyskaniu naszej zgody.
Zastrzegamy sobie prawo do zmian konstrukcyjnych.

A Stosowane symbole



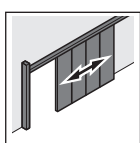
Ważne wskazówki dotyczące bezpieczeństwa osób i rzeczy



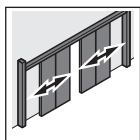
Nieprawidłowe położenie lub czynność



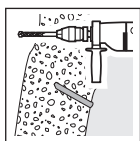
Prawidłowe położenie lub czynność



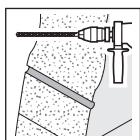
Jednoskrzydłowa stalowa brama przesuwna



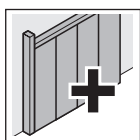
Dwuskrzydłowa stalowa brama przesuwna



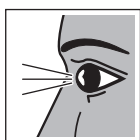
Wiercenie w betonie



Wiercenie w ścianie murowanej



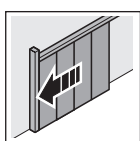
Opcjonalne elementy konstrukcyjne



Skontrolować



Poruszać elementem powoli i ostrożnie



Brama zamknięta



patrz część opisowa



patrz część rysunkowa

1 Uwagi ogólne

Jakkolwiek opisy i rysunki zawarte w niniejszej instrukcji zostały sporządzone z najwyższą starannością, to nie obejmuje ona szczegółowych informacji na temat wszystkich możliwych wariantów bram, jak i wszystkich potencjalnych sytuacji montażowych, eksploatacyjnych czy występujących przypadków konserwacji. Opisy i rysunki opublikowane w niniejszej instrukcji mają jedynie charakter poglądowy. Roszczenia o kompletność instrukcji są wykluczone i nie uprawniają do reklamacji. Zmiany techniczne zastrzeżone. W razie konieczności uzyskania dalszych informacji lub w przypadku wystąpienia problemów, które nie zostały wyczerpująco omówione w instrukcji, prosimy zwrócić się z bezpośrednim zapytaniem do producenta.

1.1 Zakres obowiązywania (aprobaty przeciwpożarowe KST)

Niniejsza instrukcja eksploatacji obowiązuje w odniesieniu do niżej wymienionych typów bram:

FSK	Kraj	Jednostka badawcza	Nr aprobaty	Typ
T30	Austria	ISC	E-14.1.2-03-1377	1-/2-skrzydł.
	Niemcy	DIBt	Z-6.12-1149	1-skrzydł.
			Z-6.12-1637	2-skrzydł.
			Z-6.12-1905	1-skrzydł. RS [2]
			Z-6.12-1906	2-skrzydł. RS [2]
	Szwajcaria	VKF	No Z 10343	1-skrzydł.
		No Z 10715	2-skrzydł.	
Węgry	EMI	A-1075/1994	1-skrzydł.	
T90	Austria	ISC	E-14.1.2-03-1378	1-/2-skrzydł.
	Austria	ISC	E-14.1.2-03-1383	1-skrzydł. [1]
	Niemcy	DIBt	Z-6.11-1138	1-skrzydł.
			Z-6.11-1622	2-skrzydł.
			Z-6.12-1907	1-skrzydł. RS [2]
	Szwajcaria	VKF	Z-6.12-1908	2-skrzydł. RS [2]
			No Z 10342	1-skrzydł.
		No Z 10714	2-skrzydł.	
Węgry	EMI	A-1075/1994	1-skrzydł.	
REI120	Włochy	Ministero dell' Interno	EUD142REI120P001	1-skrzydł.
			EUD142REI120P002	2-skrzydł.

[1] Wariant wykonania: Jednoskrzydłowa stalowa brama przesuwna T90 „KST 90/1” z drzwiami ewakuacyjnymi (bez progu) [2] Wariant wykonania: brama dymoszczelna i/lub kłapa do nisz

1.2 Kompetencje monterów

Prace montażowe można powierzyć wyłącznie wykwalifikowanym monterom. Podłączenia elektryczne mogą wykonywać wyłącznie koncesjonowane zakłady instalacyjne lub odpowiednio przeszkolony personel - w zależności od obowiązujących przepisów krajowych.

1.3 Zmiany bramy przesuwnej

Zmiany bramy przesuwnej można przeprowadzać tylko w ramach udzielonej aprobaty lub zakresu certyfikacji. Inne zmiany są dopuszczalne tylko po uprzednim uzgodnieniu z zakładem produkcyjnym.

1.4 Części zamienne i akcesoria

Zwraca się szczególną uwagę, iż tylko oryginalne części zamienne Tortec są rekomendowane.

1.5 Wymiary i ciężar

Konstrukcja bramy stalowej składa się z poszczególnych elementów. Wysokość elementu jest równa wysokości bramy, a jego szerokość zależy od wysokości i ciężaru samego ➤

elementu. Maksymalny ciężar elementu zwykle nie przekracza 180 kg. Masa jednostkowa elementu jest uzależniona od klasy odporności ogniowej (T30 ca. 40 kg/m²; T90 ca. 55 kg/m²).

1.6 Rodzaj i grubość minimalna ścian

Dopuszcza się montaż przeciwpożarowych bram przesuwanych wyłącznie w niżej wymienionych rodzajach ścian ognioodpornych.

Ściany i elementy konstrukcyjne	Grubość minimalna [mm]
ściana murowana wg DIN 1053-1, klasa wytrzymałości cegieł min. 12, zaprawa normalna z grupy zapraw \geq II	240
beton wg DIN 1045-1, klasa wytrzymałości min. C12/15	140
blozki lub pustaki z betonu komórkowego wg. DIN 4165, klasa wytrzymałości min. 4	240
zbrojone płyty z betonu komórkowego (leżące lub stojące), jeśli posiadają aprobatę nadzoru budowlanego, klasa wytrzymałości min. 4.4	240

2 Zestawienie elementów konstrukcyjnych (rys. 1.1)

- [1] element z uchwytem
- [2] element normalny
- [3] element łączący
- [4] element nadproża
- [5] element łączący
- [6] element z drzwiami
- [7] Element z profilem labiryntowym
- [8] drzwi ewakuacyjne lub drzwi przejściowe (opcjonalnie)
- [9] drzwi przejściowe (opcjonalnie)
- [10] ciemnoszare wykończenie krawędzi
- [11] połączenie naprężające/pręt gwintowany
- [12] górny płaskownik łączący
- [13] dolny płaskownik łączący
- [14] profil wpustowy
- [15] skrzynka przeciwwagi na profilu wpustowym: wariant "normalny".
- [16] skrzynka przeciwwagi w obszarze odstawiania otwartej bramy: "normalny z przeciwwagą zwrotną"
- [17] regulator prędkości
- [18] przeciwwaga
- [19] lina stalowa
- [20] prowadnica
- [21] profil labiryntowy
- [22] ogranicznik podłogowy
- [23] kotwa
- [24] trzymak elektromagnetyczny
- [25] aparat rolkowy
- [26] konsola
- [27] uchwyt
- [28] łącznik sprężynowy
- [29] płytka zaciskowa linki
- [30] teownik
- [31] amortyzator rozruchu
- [32] obudowy
- [33] zamek zasuwkowy

Jednoskrzydłowa stalowa brama przesuwna - warianty profilu wpustowego (rys. 1.2a)

Normalny (A)

Skrzynka z przeciwwagą znajduje się po stronie wpustowej i jest połączona z profilem wpustowym.

Normalny, przeciwwaga zwrotna (B)

Skrzynka z przeciwwagą znajduje się na końcu prowadnicy w obszarze odstawiania otwartej bramy (zwrot kierunku linki).

Wpust przylgowy, przeciwwaga zwrotna (C)

Skrzynka z przeciwwagą znajduje się na końcu prowadnicy w obszarze odstawiania otwartej bramy (zwrot kierunku linki).

Warianty montażu prowadnicy (rys. 1.3)

• Montaż do ściany D

Prowadnica jest montowana do ściany za pomocą konsol.

• Montaż bezpośrednio do stropu E

Prowadnica jest montowana bezpośrednio do stropu.

• Podwieszany montaż do stropu F (Austria)

Prowadnica jest montowana do stropu z pomocą okuc podwieszanych.

3 Opis poszczególnych etapów montażu

Ogólne informacje dotyczące mocowania ramy

Sposób mocowania prowadnic, profilu wpustowego, skrzynki przeciwwagi i profilu labiryntowego zależy od podłoża.

- Montaż za pomocą kołków rozporowych lub klejonych kotew: dopuszcza się stosowanie wyłącznie kołków rozporowych lub klejonych kotew posiadających aprobatę nadzoru budowlanego.
- Przykręcanie na wylot przez ścianę: Przykręcanie przez ścianę za pomocą prętów gwintowanych M10 i stosownych płyt przeciwstawnych. W każdym przypadku należy upewnić się, że zastosowane elementy mocujące wytrzymają siły dynamiczne powstające w trakcie otwierania i zamykania bramy oraz odkształcenia występujące podczas pożaru.

3.1 Kontrola wymiarów na miejscu budowy oraz oznaczenie poziomu (rys. 2a/2b)

Przed rozpoczęciem montażu odbiorca jest zobowiązany do sprawdzenia kompletności dostawy i prawidłowości wymiarów dostarczanych elementów.

Przed rozpoczęciem montażu należy sprawdzić poziom posadzki i oznaczyć najwyższy punkt. W tym punkcie umieszczony zostanie profil labiryntowy, a wymiar górnej krawędzi naniesiony na ścianę. Oznaczenie to stanowi punkt wyjściowy dla wyznaczenia linii poziomu. Ustalona linia poziomu odpowiada późniejszej dolnej krawędzi prowadnicy. W bramach dwuskrzydłowych należy oprócz prawidłowego montażu prowadnicy dodatkowo ustalić i oznaczyć miejsce podziału skrzydła. Znak ten musi później zgadzać się z oznaczeniem na prowadnicy.

3.2 Montaż profilu wpustowego (rys. 3)

Jednoskrzydłowa stalowa brama przesuwna

Zdjąć blachę maskującą ze skrzyni przeciwwagi (wariant "normalny") lub kątownik montażowy (wariant „normalny z przeciwwagą zwrotną”).

Profil wpustowy zamontować na jednej linii poziomu i 30 mm za krawędzią ościeża (45 mm w REI120). Odległość

między punktami mocowania do ściany wynosi 500 mm.
W razie potrzeby dostosować do podłoża profil łączący ze ścianą.

**UWAGA**

Główki śrub mocujących skrzynkę przeciwwagi nie mogą dotykać ciężarków.

3.3 Składanie i montowanie prowadnicy (rys. 4)

Prowadnicę składającą się z jednej lub kilku części należy rozłożyć na posadzce w taki sposób, aby profil łączący ze ścianą był skierowany w jej kierunku. Prowadnice składające się z kilku części łączy się podczas wykonywania montażu za pomocą mufek.

Jednoskrzydłowa stalowa brama przesuwna

Podczas montażu przednia krawędź prowadnicy jest zlicowana z profilem wpustowym i odciążona. Pierwszy punkt mocowania do ściany należy wykonać od pierwszego otworu podłużnego.

Dwuskrzydłowa stalowa brama przesuwna

Znak podziału skrzydeł musi zgadzać się z oznaczeniem na prowadnicy. Odległość punktów mocowania zależy od klasy odporności ogniowej oraz wysokości bramy i wynosi odpowiednio:

Klasa odporności ogniowej	W przejściu	W obszarze otwartej bramy
T30	≤ 500	≤ 1000
T90	≤ 500	≤ 750
REI120	≤ 500	≤ 750

Montaż do ściany (rys. 4)

Otwory pod mocowanie konsoli są wykonane na wysokości 160 mm nad wyznaczoną linią poziomą (w REI120 - 230 mm). Po zamocowaniu konsoli można zamontować prowadnicę (okrągły łeb śruby M10x60 skierowany ku dołowi) i wypoziomować za pomocą śruby regulacyjnej M10x60.

Montaż bezpośrednio do stropu (rys.1.3 E)

Prowadnica jest montowana najpierw tylko prowizorycznie. Następnie ustawia się prowadnicę w poziomie za pomocą podłużnych metalowych płytek wsuwanych pomiędzy prowadnicę a strop, a na koniec ostatecznie przymocowuje. Maksymalna wysokość stosowanych płytek metalowych nie może być większa niż 20 mm.

Podwieszany montaż do stropu (rys.1.3 F)

Okucia podwieszane są regulowane i należy je zamontować w taki sposób, aby ich dolna krawędź znajdowała się 80 mm nad linią poziomą. Następnie można zamontować prowadnicę (okrągły łeb śruby M10x25 skierowany ku dołowi) i wypoziomować. Do ostatecznego zamocowania okuć podwieszających należy przykręcić z boku do stropu dodatkowy kątownik.

Montaż do stropu z wykorzystaniem sztucznego nadproża

Jeżeli otwór wykonany przez odbiorcę nie posiada nadproża, należy zamontować do stropu obudowaną konstrukcję z rur profilowanych (sztuczne nadproże). Sztuczne nadproże dłuższe niż 3.000 mm jest dostarczane w kilku częściach. W takim przypadku maskowanie połączeń należy wykonać na zakładkę. W celu przymocowania sztucznego nadproża do stropu należy

zdjąć odpowiednie nakładki i ponownie założyć po zakończeniu montażu.

3.3.1 Ważne wskazówki dotyczące montażu prowadnicy (rys. 4.4)

- Przednie krawędzie profilu wpustowego i prowadnicy muszą znajdować się w jednej linii.
- Podczas regulowania lub mocowania prowadnicy nie należy napinać.
- Profil łączący ze ścianą znajdujący się od spodu prowadnicy należy zlicować z podłożem.
- Po zakończonym montażu prowadnicę należy oczyścić, a powierzchnie bieżne natłuścić cienką warstwą smaru uniwersalnego (NLGI klasa 2, wodoodporny, bezkwasowy).

3.4 Zawieszanie i składanie elementów bramy**3.4.1 Brama przesuwna bez drzwi ewakuacyjnych (rys. 5)**

Poszczególne elementy bramy zawieszają się na prowadnicy, rozpoczynając od elementu z uchwytem. Zawieszony element z uchwytem przesunąć ręcznie aż do profilu wpustowego. Cały czas kontrolować bieg i brak przeszkód na posadzce. Element nie może dotykać podłogi. Dopuszczalna odległość między dolną krawędzią elementu bramy a górną krawędzią posadzki może wynosić maks. 10⁺¹⁰₋₂ mm.

**UWAGA**

Elementy należy bezwzględnie unosić krawędzią w górę, aby uniknąć ich złamania (rys. 5.1). Po zawieszeniu elementów usunąć ew. zabezpieczenia transportowe (rys. 5.3).

Pręt gwintowany jest zamontowany fabrycznie w elemencie bramy z uchwytem. Pozostałe pręty łączy się za pomocą podłużnych nakrętek. Gdy wszystkie elementy są zawieszane na prowadnicy, w pierwszym elemencie należy wsunąć do oporu w górny lub dolny profil zakończeniowy płaskownik łączący. W obydwie boczne podłużne rowki należy wbić młotkiem łączniki sprężynowe (paski metalu 26 x 1,5). Płaskowniki łączące, łączniki sprężynowe i naprężające umożliwiają stabilne połączenie elementów bramy.

**UWAGA**

W bramach z proszkową powłoką malarską lakierowana strona łączników sprężynowych musi być skierowana na zewnątrz.

Końce prętów gwintowanych znajdują się w elemencie z profilem labiryntowym. Na pręty należy na koniec nałożyć i dokręcić nakrętki mocujące M10.

**UWAGA**

Zwrócić uwagę na stabilne połączenie elementów bramy. Należy unikać naprężania elementów poprzez nadmierne dokręcanie nakrętek mocujących (rys. 5.4).

Na koniec skrócić wystające końcówki prętów i nałożyć nakładki poliamidowe (rys. 5.4).

3.4.2 Brama przesuwna z drzwiami ewakuacyjnymi lub przejściowymi (rys. 5.3/6)

Montaż należy wykonać zgodnie z rozdziałem 3.4.1. W wybranym miejscu zawiesić element z drzwiami wzgl. element/y z nadprożem, a obok elementów z nadprożem umieścić elementy łączące z ciemnoszarym wykończeniem krawędzi do późniejszego osadzenia ościeżnicy drzwi przejściowych (por. rys. 1.1).

Drzwi ewakuacyjne w elemencie bramy z drzwiami (rys. 6a)

Przed zawieszeniem elementu z drzwiami usunąć zabezpieczenia transportowe z dolnej części ościeżnicy drzwiowej. Po zawieszeniu i połączeniu wszystkich elementów bramy należy skontrolować działanie drzwi ewakuacyjnych lub przejściowych i ew. wyregulować.

Drzwi przejściowe w elemencie bramy z nadprożem (rys. 6b)

Po zawieszeniu wszystkich elementów bramy należy osadzić ościeżnicę drzwiową między ciemnoszarymi krawędziami, a następnie połączyć płytę bramy za pomocą łączników naprężających. Ostatecznie zamocować ościeżnicę przy pomocy dostarczonych śrub. W celu zamocowania płyty drzwiowej wykonać otwory przez ciemnoszare krawędzie stosownie do fabrycznych otworów w ościeżnicy.

3.5 Montaż elementów nawierzchniowych

3.5.1 Mocowanie teownika

Dwuskrzydłowa stalowa brama przesuwna (rys. 7.1)

Po zawieszeniu wszystkich elementów bramy można na środku prowadnicy do wykonanych otworów przymocować teownik między dwoma skrzydłami bramy. Element ten pełni rolę środkowego ogranicznika skrzydeł bramy.

3.5.2 Montaż profilu labiryntowego (rys. 7.2/7.3)

Płytę bramy przesunąć maksymalnie w położenie otwarte. W odległości 30 mm za krawędzią ościeża (70 mm w bramach 2-skrzydł. T30 / 45 mm w REI120) przymocować profil labiryntowy za pomocą kołków rozporowych. U góry profil ten powinien licować się z prowadnicą. Do mocowania profilu na posadzce należy ew. zastosować podkładki dystansowe z blachy. Odległość między punktami mocowania do ściany wynosi 500 mm.

3.5.3 Ustawianie konsoli posadzkowej (rys. 7.4)

Brama musi się znajdować w położeniu otwartym. Profil labiryntowy i strona czołowa elementu z uchwytem znajdują się względem siebie w jednej płaszczyźnie. Konsolę posadzkową przesunąć w kier. tylnej krawędzi skrzydła bramy. W tym położeniu przymocować konsolę za pomocą kołków rozporowych.

3.5.4 Mocowanie trzymaka elektromagnetycznego i kotwy (rys. 7.5)

Trzymak i kotwę należy zamontować na takiej samej wysokości.

3.5.5 Zamek bramy

Opcjonalnie istnieje możliwość wyposażenia bramy w zamek zasuwkowy. Zamek zasuwkowy jest zamontowany fabrycznie. Wysokość zaczepu można regulować w profilu wpustowym.



UWAGA

Zamek można uruchamiać tylko przy zamkniętej bramie. Nie ryglować zamka przy otwartej bramie.

3.6 Montaż skrzynki przeciwwagi (rys. 8.1a/8.1b)

Zwrotna przeciwwaga:

Skrzynka przeciwwagi jest montowana na końcu prowadnicy w obszarze odstawiania otwartej bramy. Otwór pod prowadzenie linki stalowej powinien być skierowany na końcówkę prowadnicy. Środek otworu musi być położony na tej samej wysokości co linka. Należy pamiętać o zakończeniu zlicowanym z prowadnicą. Do zamocowania skrzynki przeciwwagi na posadzce należy ew. zastosować podkładki dystansowe z blachy.

3.7 Montaż i regulacja amortyzatora (rys. 8.2)

Amortyzator wsuwa się w rurę profilowaną fabrycznie zamontowaną na elemencie z uchwytem, a następnie przymocuje prętem gwintowanym. Siłę amortyzacji można regulować poprzez pociąganie i obracanie tłokiem.

3.8 Montaż linki stalowej

3.8.1 Układanie stalowej linki (rys. 9)

Jednoskrzydłowa stalowa brama przesuwna

Z przodu profilu labiryntowego znajduje się płytka zaciskowa linki, którą należy odkręcić. Końcówkę linki należy przełożyć przez tę płytkę i unieruchomić. Drugi koniec linki wsunąć do skrzynki przeciwwagi. W wersji z "przeciwwagą zwrotną" (tj. skrzynka przeciwwagi znajduje się na końcu prowadnicy w obszarze odstawiania otwartej bramy) na podwójnej rolce następuje zmiana kierunku prowadzenia linki. W przypadku montażu ściennego i podwieszanego montażu do stropu odległość między profilem labiryntowym a podwójną rolką wynosi ok. 500 mm, natomiast w przypadku montażu do stropu podwójna rolka jest umieszczona na końcu prowadnicy na profilem wpustowym.

Masa ciężarków musi być wystarczająca do wprowadzenia w ruch całego skrzydła bramy i całkowitego zamknięcia bramy (płyta bramy musi zagłębić się w profil wpustowy na min. 55 mm)

Długość linki stalowej należy ustalać przy zamkniętej bramie. Należy pamiętać, że przeciwwaga nie może dotykać posadzki.

Dwuskrzydłowa stalowa brama przesuwna

Z przodu profili labiryntowych znajduje się płytka zaciskowa linki, którą należy odkręcić. Końcówkę linki należy przełożyć przez tę płytkę i unieruchomić.

Następnie linę wsunąć w skrzynkę przeciwwagi - nad skrzydłami bramy i przez otwór w płycie zaciskowej drugiego skrzydła. Linę poprowadzić w skrzynce przeciwwagi oraz montaż ciężarków wykonać zgodnie z (rys. 9.a2).

Masa przeciwwagi musi być wystarczająca do wprowadzenia w ruch całego skrzydła bramy i całkowitego zamknięcia bramy.

Długość linki stalowej należy ustalać przy zamkniętej bramie. Należy pamiętać, że przeciwwaga nie może dotykać posadzki.

**UWAGA**

Przeciwwaga nie może przesuwac się po łbach śrub mocujących skrzynkę przeciwwagi do ściany (rys. 9a.3).

3.8.2 Inne wersje wykonania bramy

W zależności od wymiarów i ciężaru bramy możliwe są także wersje wykonania z kilkukrotnym przełożeniem linki i/lub większą liczbą skrzynek przeciwwagi (por. rys.10.1b/10.1c/10.1d).

3.9 Regulacja prędkości zamykania (rys. 10.2/10.3)

Przy pomocy śruby regulacyjnej umieszczonej na hydraulicznym regulatorze można regulować prędkość zamykania. Regulator prędkości jest połączony z górną rolką zwrotną linki w skrzynce przeciwwagi. Dopuszczalna prędkość zamykania wynosi od 0,08 m/s do 0,2 m/s. Poprzez obrót tarczy można zmieniać kierunek amortyzacji.

3.10 Montaż klap do nisz (rys. 11) Opcjonalnie**UWAGA**

Podczas montażu bramy przesuwnej z klapami do nisz profil wpustowy i profil labiryntowy należy zamontować 70 mm za krawędzią ościeża.

Należy stosować materiał montażowy odpowiedni do podłoża. Klapy do nisz montuje się stroną z zawiasami do wysuniętej ściany wzgl. do obudowy. Trzymak elektromagnetyczny montuje się przy użyciu kątownika przed profilem labiryntowym ściennym wzgl. przed profilem wpustowym 740 mm nad posadzką (OFF).

- **Regulacja klap do nisz (rys. 11.2)**

- poluzować śruby nad i pod zawiasami,
- wyregulować klapę do nisy,
- ponownie dokręcić śruby.

**UWAGA**

Śrub nie należy wykręcać całkowicie, gdyż grozi to wypadnięciem dolnej konstrukcji zawiasów.

- napiąć zawias sprężynowy,
- w otwór w główce zawiasu włożyć trzpień regulacyjny,
- obrócić główkę zawiasu,
- zablokować trzpieniem blokującym (rys. 11.3).

3.11 Montaż dymoszczelnej wersji bramy (rys. 12) Opcjonalnie**UWAGA**

Tylko nieuszkodzone uszczelki gumowe gwarantują dymoszczelne zamknięcie otworu.

Uszczelki gumowe są zamontowane fabrycznie na profilu labiryntowym. Mocuje się je do płyty bramy, profilu wpustowego i prowadnicy za pomocą blachowkrętów. Ponadto należy przymocować do posadzki listwę podłogową i element wpustowy.

WSKAZÓWKA:

Podczas przykręcania płyty podłogowej należy zwrócić uwagę, aby powierzchnia była płaska i gładka. Niedopuszczalne jest pozostawienie wystających uszkodzonych śrub.

Wszystkie szczeliny na styku uszczelki gumowej ze ścianą należy wypełnić silikonem lub akrylem.

3.12 Montaż wspomaganie otwierania (rys. 13) Opcjonalnie**Jednoskrzydłowa stalowa brama przesuw (rys. 13a)**

Po zakończeniu wyżej opisanego montażu bramy przy pomocy kątownika zamocować na prowadnicy rolkę zwrotną wraz z mechanizmem napinania. Minimalna wymagana odległość od otworu w ścianie wynosi przy tym 500 mm. Na elemencie z profilem labiryntowym zamocować zabierak bramy wraz z zaciskami pod pas zębaty. Napęd na konsoli montuje się do ściany w obszarze odstawiania bramy za prowadnicą.

Montaż pasa zębatego (rys. 13.4)

Pas zębaty należy zablokować na zacisku zabieraka bramy, poprowadzić przez rolkę zwrotną i koło zębate napędu, a następnie ponownie unieruchomić za pomocą zacisku. Przy pomocy mechanizmu napinania na rolce zwrotnej należy napiąć pas w taki sposób, aby zapewnić niezawodne działania mechanizmu wspomaganie otwierania.

Dwuskrzydłowa stalowa brama przesuwna

(rodzaje wykonania)

- **równy podział skrzydeł**

Napęd znajduje się po lewej lub prawej stronie na końcu prowadnicy w obszarze odstawiania bramy (rys. 13b)

- Przy równym podziale skrzydeł rolka zwrotna jest mocowana na końcu prowadnicy w obszarze odstawiania bramy, po stronie bez napędu.

- **nierówny podział skrzydeł**

Po jednym napędzie na skrzydło, na końcu prowadnicy w obszarze odstawiania bramy (rys. 13c)

- Przy nierównym podziale skrzydła na każdym skrzydle montuje się jedną rolkę zwrotną. Minimalna wymagana odległość od otworu w ścianie wynosi przy tym 500 mm. Na obu elementach z profilem labiryntowym zamocować zabieraki bramy wraz z zaciskami pod pasy zębate.

Napęd wzgl. napędy montowane są na konsoli do ściany w obszarze odstawiania bramy za prowadnicą.

Montaż pasa zębatego**Wersja wykonania przy równym podziale skrzydeł**

Pas zębaty należy zablokować na zacisku zabieraka jednego skrzydła bramy, poprowadzić przez rolkę zwrotną, zabierak drugiego skrzydła i koło zębate napędu, a następnie ponownie unieruchomić za pomocą zacisku. Przy pomocy mechanizmu napinania na rolce zwrotnej należy napiąć pas w taki sposób, aby zapewnić niezawodne działania mechanizmu wspomaganie otwierania.

WSKAZÓWKA:

Obydwa skrzydła muszą się znajdować w położeniu "Brama zamknięta". Pas zębaty można unieruchomić na zabieraku drugiego skrzydła bramy dopiero po jego naprężeniu. ➤

Wersja wykonania przy nierównym podziale skrzydeł (jeden napęd na skrzydło)

Pas zębaty należy zablokować na zacisku zabieraka bramy, poprowadzić przez rolkę zwrotną i koło zębate napędu, a następnie ponownie unieruchomić za pomocą zacisku. Przy pomocy mechanizmu napinania na rolce zwrotnej należy napiąć pas w taki sposób, aby zapewnić niezawodne działania mechanizmu wspomagania otwierania.



UWAGA

Pas zębaty należy zablokować albo na górze albo na dole zabieraka bramy w zależności od kierunku wirowania silnika i kierunku otwierania bramy przesuwnej.

Prędkość zamykania można wyregulować za pomocą śruby znajdującej na regulatorze mechanizmu wspomagania otwierania. W celu wyhamowania ruchu otwierających się skrzydeł bramy montuje się amortyzatory rozruchu. Mocuje się je za pomocą konsoli umieszczonej w prowadnicy. Skrzydło bramy musi znajdować się w położeniu otwartym, aby można było ustalić prawidłową pozycję montażową. Siłę amortyzacji można regulować poprzez pociąganie i obracanie tłokiem.

3.13 Instalacja systemu czujek dymowych Opcjonalnie

Informacje na temat dokładnego położenia czujek dymowych oraz inne informacje dotyczące całego systemu zawiera instrukcja obsługi danego producenta.

3.14 Montaż obudowy (rys. 14a/14b)

Blachę obudowy należy przykręcić do skrzynki przeciwwagi, profilu wpustowego i prowadnicy. Wełnę mineralną umieścić nad prowadnicą wzgl. między prowadnicą a ścianą, w obszarze otwierania bramy.

TARTALOMJEGYZÉK	OLDAL		
A	Használt jelölések	37	
1	Általános információk	37	
1.1	Érvényesség	37	
1.2	Kompetens szerelő	37	
1.3	Átváltoztatások a tolókapun	37	
1.4	Alkatrészek és kiegészítők	37	
1.5	A kapu méretei és súlya	37	
1.6	Faltípusok és falvastagságok	38	
2	A kapu részei	38	
3	Az egyes szerelési lépések leírása	38	
3.1	Méretellenőrzés és a magassági jelek felrajzolása a beépítés helyszínén	38	
3.2	A befutóprofil felhelyezése	38	
3.3	A futósín összeépítése és felszerelése	39	
3.3.1	Fontos utasítások a futósín szereléséhez	39	
3.4	A kapuelemek befüggesztése és összeillesztése	39	
3.4.1	Tolókapu integrált átjáróajtó nélkül	39	
3.4.2	Tolókapu átjáróajtóval	39	
3.5	A ráépített egységek szerelése	40	
3.5.1	A T-elem rögzítése	40	
3.5.2	A labirintprofil felszerelése	40	
3.5.3	Az aljzatkonzol pozícionálása	40	
3.5.4	A tartómagnes és konzoljának rögzítése	40	
3.5.5	Zártest a kapuban	40	
3.6	A súlyszekrény szerelése	40	
3.7	A futásszabályzó szerelése és beállítása	40	
3.8	A drótkötél szerelése	40	
3.8.1	A drótkötél szerelésének részletei	40	
3.8.2	Kapuspecifikus kivitelek	40	
3.9	A zárési sebesség beállítása	40	
3.10	A fülkés kivitel takaróelemének szerelése	40	
3.11	A "füstgátló" változat szerelése	41	
3.12	A nyitásréssegítő szerelése	41	
3.13	A füstjelző berendezés installációja	41	
3.14	A burkolat felszerelése	41	
1-14	Ábrás oldalak	49-68	
			
1	Áttekintés	49-50	
2-4	A keret szerelése	51-54	
5-6	A kapuelemek szerelése	55-57	
7-8	A ráépített egységek szerelése	58-60	
9-10	A drótkötél szerelése	61-63	
11	A fülkés kivitel takaróelemének szerelése	64	
12	A "füstgátló" változat szerelése	65	
13	A nyitásréssegítő szerelése	66	
14	A burkolat felszerelése	68	
4	Működésellenőrzés	84	
5	Adattábla	84	
6	A tűzgátló kapuk biztonságos üzemelésének előírásai	84	
6.1	A nyitás és a zárás folyamata	84	
6.2	Különösen fontos figyelmeztetések	84	
7	Zavarelhárítás	85	
8	A tolókapu tisztítása és ápolása	85	
9	Karbantartási utasítás	85	
10	A tolókapu kiszerelese és megsemmisítése	86	
10.1	Kiszereles	86	
10.2	Megsemmisítés	86	

Törvényileg védve.

Utánnyomás, akár kivonatosan is, csak az engedélyünkkel lehetséges. A változások jogát fenntartjuk..

A használt jelölések



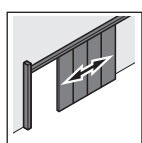
Fontos utasítás személyi sérülések és anyagi károk elkerülése érdekében



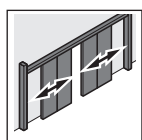
Nem engedélyezett elrendezés vagy tevékenység



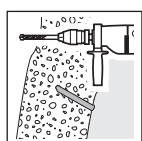
Korrekt elrendezés vagy tevékenység



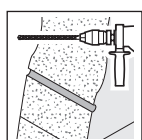
Egyszárnyú acél tolókapu



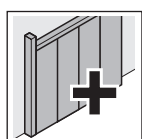
Kétszárnyú acél tolókapu



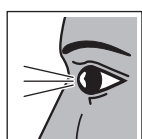
Fúrás betonba



Fúrás téglafalba



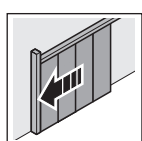
Opcionális részegység



Ellenőrzés



Az elemet lassan és óvatosan mozgatni



Kapu ZÁRÁS



ld. a szöveges részt



ld. a képanyagot

1 Általános információk

Az útmutató szövegei és ábrái a lehető legnagyobb körültekintéssel készültek. Az áttekinthetőség miatt nem minden információ van részletesen leírva az összes kaputípushoz, valamint az útmutató nem tartalmazza a szerelés, az üzemeltetés vagy a karbantartás minden elképzelhető esetét. Az ezen útmutató füzetben közzé tett szövegek és ábrák csak példajellegűek. A teljesség igénye kizárva, és ez nem jogosít reklamációra. Műszaki változtatások joga fenntartva! Ha további információkra lenne szüksége vagy olyan problémák merülnek fel, melyeket az üzemeltetési útmutató nem elég részletességgel tartalmaz, forduljon közvetlenül a gyártó céghez.

1.1 Érvényesség (Tűzvédelmi engedélyek KST)

Ez az üzemeltetési utasítás az alábbi kaputípusokra érvényes:

FSK	Ország	Bevizsgáló intézmény	Engedélyszám.	Típus
T30	Ausztria	ISC	E-14.1.2-03-1377	1-/2-szárnyú.
	Németország	DIBt	Z-6.12-1149	1-szárnyú
			Z-6.12-1637	2-szárnyú
			Z-6.12-1905	1-szárnyú RS [2]
			Z-6.12-1906	2-szárnyú RS [2]
	Svájc	VKF	No Z 10343	1-szárnyú
			No Z 10715	2-szárnyú
Magyarország	EMI	A-1075/1994	1-szárnyú	
T90	Ausztria	ISC	E-14.1.2-03-1378	1-/2-szárnyú.
	Ausztria	ISC	E-14.1.2-03-1383	1-szárnyú [1]
	Németország	DIBt	Z-6.11-1138	1-szárnyú
			Z-6.11-1622	2-szárnyú
			Z-6.12-1907	1-szárnyú RS [2]
			Z-6.12-1908	2-szárnyú RS [2]
	Svájc	VKF	No Z 10342	1-szárnyú
No Z 10714			2-szárnyú	
Magyarország	EMI	A-1075/1994	1-szárnyú	
REI120	Olaszország	Ministero dell' Interno	EUD142REI120P001	1-szárnyú
			EUD142REI120P002	2-szárnyú

[1] Kivitelek: T90 "KST 90/1" egyszárnyú acél tolókapu, átjáróajtóval (küszöb nélkül)
 [2] Kivitelek: Füstgátló és/vagy fülkés kivitel takarólemezsel

1.2 Kompetens szerelő

A tolókapu szakszerű beépítését kizárólag megfelelően képzett szerelők végezhetik. Az elektromos részeket, a helyi, hatósági előírásoktól függően, csak hatósági engedéllyel rendelkező szaküzemek vagy speciális képzésben részesült személyzet csatlakoztathatja.

1.3 Változtatások a tolókapun

A tolókapun csak megfelelő engedély illetve tanúsítvány keretében végezhető el változtatások. Ettől eltérő változtatások csak a gyártó cég megkérdezésével kivitelezhetők.

1.4 Alkatrészek és kiegészítők

Nyomatékosan utalunk arra, hogy csak eredeti Tortec-alkatrészek használhatók, és építhetők be.

1.5 A kapu méretei és súlya

Az acél tolókapu elemekből épül fel. Az elem magassága megfelel a kapu magasságának, az elem szélessége pedig az elem magasságától és az elem súlyától függ. Általában egy elem maximális súlya nem haladja meg a 180 kg-ot. Az elem lagsúlya a tűzvédelmi osztálytól függ (T30 ca. 40 kg/m²; T90 ca. 55 kg/m²).

1.6 Faltípusok és falvastagságok

A tűzgátló tolókaput az alábbiakban feltüntetett tűzgátló falakba szabad beépíteni.

Falak és alkatrészek	Minimális vastagság [mm]
Téglafal, DIN 1053-1 szerint, szilárdsági osztály legalább 12, normálhabarcs a habarcsosztály \geq II	240
Betonfal, DIN 1045-1 szerint, szilárdsági osztály legalább C12/15	140
Gázbetonfal vagy -blokkfal, DIN 4165 szerint, szilárdsági osztály legalább 4	240
Vasalt – fekvő vagy álló – gázbetonlapok, amennyiben ez az általános építésügyi hatósági engedélyben szerepel, szilárdsági osztály legalább 4.4	240

2 A kapu részei (1.1 ábra)

- [1] Fogantyús elem
- [2] Normálem
- [3] Csatlakozóelem
- [4] Szemöldökelem
- [5] Csatlakozóelem
- [6] Ajtós elem
- [7] Labirintelem
- [8] Átjáróajtó (Opcionális)
- [9] Átjáróajtó (Opcionális)
- [10] Sötétszürke ragasztás
- [11] Összehúzás/menetes szárak
- [12] Felső összefogó laposacél
- [13] Alsó összefogó laposacél
- [14] Befutóprofil
- [15] Súlyszekrény a befutóprofilon: "Normál befutás" változat.
- [16] Súlyszekrény a nyitott kapulap mögött: "Normál befutás, fordított súllyal" vagy "Tompá befutás".
- [17] Futásszabályzó
- [18] Zárósúly
- [19] Drótkötél
- [20] Futósín
- [21] Labirinthprofil
- [22] Aljzatpuffer
- [23] Mágnes-ellendarab
- [24] Tartómágnes
- [25] Görgőpár
- [26] Konzol
- [27] Kézi fogantyú
- [28] Rugós kapcsolat
- [29] Kötélszorító-lemez
- [31] Befutás-csillapító
- [32] Burkolatok
- [33] Tolókapuzár

Egyszárnyú acél tolókapu – A kapufutás változatai (1.2a ábra)

Normál befutás (A)

A súlyszekrény a zárósúlyokkal a záróoldalon található, és a befutóprofittal össze van kombinálva.

Normál befutás, fordított súlyszekrényel (B)

A súlyszekrény a zárósúlyokkal a futósín végén a nyitott kapulap mögött található (fordított drótkötél).

Tompá befutás, fordított súlyszekrényel (C)

A súlyszekrény a zárósúlyokkal a futósín végén a nyitott kapulap mögött található (fordított drótkötél).

A futósínszerelés változatai (1.3 ábra)

• Falra szerelés D

Falra szerelésnél a futósínt konzolokkal rögzítik a falra.

• Közvetlen szerelés a födémre E

Födémre szerelésnél a futósínt közvetlenül a födémhez rögzítik.

• Függesztett szerelés a födémhez F (Ausztria)

Függesztett födémre szerelésnél a futósínt függesztékekkel a födémhez rögzítik.

3 Az egyes szerelési lépések leírása

Általános utasítások a kapukeret rögzítéséhez

A futósín, a befutóprofil, a súlyszekrény és a labirintprofil rögzítése a fogadó falfelülettől függ.

- Szerelés tiplikkel vagy beragasztott horgonyokkal: Csak az építésügyi hatóság által engedélyezett tiplí vagy beragasztott horgony használható.
- A falon átmenő csavarozás: A falon átmenő csavarozást M10-es menetes szárral és megfelelő ellenlapokkal kell elvégezni. Minden esetben meg kell győződni arról, hogy a nyitási- és zárási folyamat során fellépő dinamikus erőket, valamint a rögzítő elemek tűz esetén fellépő alakváltozását a menetes szárok megbízhatóan elnyelik.

3.1 Méretellenőrzés és a magassági jelek felrajzolása a beépítés helyszínén (2a/2b ábra)

A vásárlónak ellenőrizni kell a szállítmányt a beépítés előtt a méretpontosság és a teljesség szempontjából.

A szerelés megkezdése előtt ellenőrizze a kész padlószínt, és jelölje meg annak legmagasabb pontját. Ehhez a ponthoz kell a labirintprofil pozícionálni, és e profil felső élének méretét a falra felhordani. Ez a jelölés lesz a kiindulási pontja a magassági vonal felrajzolásának. A meghúzott magassági vonal jelöli később a futósín alsóélét.

Kétszárnyú kapuknál kiegészítésként a futósín helyes szerelése érdekében – a szárnyosztás helyét is meg kell határozni, és fel kell jelölni. A jelölést később a futósínen lévő jelöléssel kell összhangba hozni.

3.2 A befutóprofil szerelése (3. ábra)

Egyszárnyú acél tolókapu

Vegye le a súlyszekrény takarólemezét ("normál befutás") ill. a szerelő sarokvasakat ("normál befutás fordított súllyal"). Szerelje a befutóprofil pontosan a magassági vonalhoz, és 30 mm-re (REI120-nál 45 mm-re) a nyílás széle mellé. A falhoz való rögzítések egymástól mért távolsága 500 mm. Ha szükséges a falazati csatlakozóprofil szabja hozzá az aljzathoz.



FIGYELEM!

A súlyszekrény rögzítésének csavarfejei nem ütközhetnek a zárósúlyokkal.

3.3 A futósín összeépítése és felszerelése (4. ábra)

Az egy- vagy többrészes futósínt fektesse úgy az aljzatra, hogy a falazati csatlakozóprofil a fal felé nézzen. A többrészes kivitelek szereléskor egy összekapcsoló-karmantyúval állítsa össze.

Egyszárnyú acél tolókapu

Felszereléskor a futósín elülső éle pontosan illeszkedjen a befutóprofilra, mert itt fog tehermentesülni. Az első falhozrögzítő pont az első (teljes) hosszlyuk-furatától kezdődik.

Kétszárnyú acél tolókapu

A szárnyosztás jelölését a futósínen lévő jelöléssel összhangba kell hozni. A rögzítési pont a tűzgátlási osztály és a kapumagasság függvényében a következő távolságokra esik:

Tűzgátlási osztály	A nyílás fölött	A nyitott helyzet fölött
T30	≤ 500	≤ 1000
T90	≤ 500	≤ 750
REI120	≤ 500	≤ 750

Falra szerelés (4. ábra)

A konzolrögzítési furatok magassága 160 mm-re (REI120-nál 230 mm-re) van a felrajzolt magassági vonal fölött.

A konzolok rögzítését követően lehet a futósínt felszerelni (M10x60 félgömbfejű csavarfeje lefelé nézzen), és vízszinteségét az M10x60-as állítócsavarral beállítani.

Közvetlen földemre szerelés (1.3 E ábra)

A futósíneket először csak előszerelni kell. A réselát fémlapokkal segítségével, melyeket a futósín és a földem közé kell betolni, állítsa be a sín vízszinteségét, majd csak ezután rögzítse azt véglegesen. A használt lemezek maximális magassága nem lépheti túl a 20 mm-t.

Függesztett földemre szerelés (1.3 F ábra)

A függesztékek állíthatók, és úgy kell előszerelni őket, hogy azok alsó éle 80 mm-re legyen a magassági vonal fölött. Ezután lehet a futósínt felszerelni (az M10x25 félgömbfejű csavar feje lefelé nézzen) és vízszinteségét beállítani. A végleges rögzítéshez a függesztékeket oldalról még egy sarokvas segítségével a szemöldökhöz kell csavarozni.

Földemre szerelés mesterséges szemöldökkel

Ha a helyszínen a nyílás fölött nincs szemöldök, akkor egy burkolt zártszelvényt kell a földemre szerelni (mesterséges szemöldök). Ha a mesterséges szemöldök hossza több mint 3.000 mm, akkor az több részben lesz leszállítva. Ebben az esetben az elburkolást nyomásálló módon átlapolással kell kivitelezni.

A földemhez rögzítés céljából a megfelelő burkolati elemeket le, majd a sikeres rögzítést követően újra vissza kell szerelni.

3.3.1 Fontos utasítások a futósín szereléséhez (4.4 ábra)

- A befutóprofil és a futósín elülső élének egy vonalban kell futnia.
- A futósínnak állításkor ill. rögzítéskor nem szabad megfeszülnie.
- A futósín hátoldalán a falazati csatlakozóprofilnak a falazathoz szorosan kell illeszkednie.
- A szerelés után a futósíneket tisztítani, a futófelületet többcélu zsírral (NLGI, 2. osztály, vízálló, savmentes) vékonyan zsírozni kell.

3.4 A kapuelemek befüggesztése és összeillesztése

3.4.1 Tolókapu átjáróajtó nélkül (5. ábra)

A fogantyús elemmel kezdve, emelje be az egyes kapuelemeket a futósínbe. A befüggesztett fogantyús elemet kézzel tolja a befutóprofilig. Eközben annak futását és az aljzattól való távolságát ellenőrizze. Nem szabad az aljzattal érintkeznie! A kapuelem alsó éle és a kész aljzat felső síkja között max. 10⁺¹⁰ mm-nek szabad lennie.



FIGYELEM!

A kapuelemeket okvetlenül az élükre állítva emelje, hogy eltérésüket megakadályozza. (5.1 ábra). Az elemek beemelését követően a szállítási védőlemezeket, ha vannak, el kell távolítani (5.3 ábra).

A menetes száraz a fogantyús elembe már elő vannak szerelve. A további menetes szárazakat hosszú anyával kell hozzákapcsolni. Ha az elemek a futósínbent vannak, akkor mindig az első elem felső ill. alsó csatlakozóprofiljába dugja be az összekapcsoló laposacélokat, majd tolja azokat a kapuelembe ütközésig. Mindkét oldalsó hosszú horonyban üsse be a rugós összekapcsoló elemet (26 x 1,5 mm-es fémcsikok). Az összekapcsoló laposacélok, a rugós összekapcsoló elemek és az összehúzó menetes száraz a kapuelemek egymás utáni jó összetartását teszik lehetővé.



FIGYELEM!

Porszört kapuknál a rugós összekapcsoló elem festett oldala nézzen kifelé.

A labirintelemen végződnek a menetes szárazak. Ezekre tegye fel és húzza meg az M10-es feszítő anyákat.



FIGYELEM!

Figyeljen a kapuelemek erős kapcsolatára! Az elemek feszítése során ügyeljen arra, hogy ne húzza meg túlzott mértékben a feszítőanyát. (5.4 ábra).

Végezetül a végigfutó menetes szárazakat rövidítse a kapu szélességének megfelelően és tegye a helyére a műanyag takarósapkát (5.4 ábra).

3.4.2 Átjáróajtós tolókapu (5.3/6 ábra)

A szerelés alapvetően a 3.4.1 bekezdés alapján történik. Figyeljen az ajtóelem, ill. a szemöldökelem(ek) befüggesztésére és az átjáróajtó tokjának későbbi rögzítésére céljából a szemöldökelemek melletti sötétszürke ragasztós csatlakozóelemek felszerelésére (vö. 1.1 ábra).

Küszöb nélküli átjáróajtó (6.a ábra)

Az ajtóelem befüggesztése előtt az ajtótok alján levő szállítási biztosítást távolítsa el. A beakasztás és az összes kapuelem összefeszítését követően ellenőrizze az átjáróajtó könnyed járását, és ha szükséges, állítson rajta.

Küszöbös átjáróajtó (6.b ábra)

Az összes kapuelem beakasztása után tegye az átjáróajtó tokját a sötétszürke ragasztócsikok közé, majd a kapulapot húzassa össze a menetes szárossal. A tok végső rögzítése a szállított csavarokkal történjen. Az ajtólap rögzítéséhez a sötétszürke ragasztócsík a tok megfelelő helyein már át van fúrva.

3.5 A ráépített egységek szerelése

3.5.1 A T-elem rögzítése

Kétszárnyú acél tolókapu (7.1 ábra)

Ha az összes elem a futósínen függ, akkor lehet a T-elemet a futósín közepére a két ajtószárny közé az előkészített furatokra felszerelni. Ez szolgálja az ajtószárnyak középső ütközőjét.

3.5.2 A labirintprofil felszerelése (7.2/7.3 ábra)

Tolja a kapulapot, amennyire csak lehet a "Kapu NYITVA" helyzetbe. Tiplivel szerelje fel a labirintprofilt a nyílás széle mellett 30 mm-rel (T30 2-szrnyű.-nál 70 mm / REI120-nál 45 mm). Rögzítés során felül szorosan tolja neki a futósínek. A profil rögzítésekor az aljzatnál esetleg távtartó lemez elhelyezése szükséges. A falhoz való rögzítések egymástól mért távolsága 500 mm.

3.5.3 Az aljzatkonzol pozicionálása (7.4 ábra)

A kapu legyen a "Kapu NYITVA" helyzetben. A labirintprofil és a fogantyús elem homlokoldala álljon szorosan egy vonalban. Tolja az aljzatkonzolt a kapuszárny hátsó élének. Ebben a helyzetben tiplizze le a konzolt.

3.5.4 A tartómagnes és ellendarabjának rögzítése (7.5 ábra)

A mágnest és ellendarabját azonos magasságra kell szerelni.

3.5.5 Zártest a kapuban

A tolókaput opcionálisan zártesttel lehet felszerelni. A zártest gyárilag kerül beépítésre. A befutóprofilban a zárlemez magassága állítható.



FIGYELEM!

A tolókapu zárját csak zárt kapu mellett szabad működtetni. Nyitott kapu esetén ne reteszelve a zárat.

3.6 A súlyszekrény szerelése (8.1a/8.1b ábra)

Fordított helyzetű zárósúlyok:

A súlyszekrény a futósín végére a nyitott kapulap mögé kerül rögzítésre. A drótkötél átvezetését szolgáló furatok a futósín vége felé néznek. A furatközepeknek a drótkötéllal azonos magasságban kell elhelyezkedniük. Figyeljen a futósínnel való szoros zárásra. A súlyszekrény rögzítésekor az aljzatnál esetleg távtartó lemez elhelyezése szükséges.

3.7 A futásszabályzó szerelése és beállítása (8.2 ábra)

Ez gyárilag elő van szerelve a fogantyús elemre és egy menetes stifttel van rögzítve. A dugattyúrúd kihúzása és forgatása által a csillapító erő állítható.

3.8 A drótkötél szerelése

3.8.1 A drótkötél felhelyezése (9. ábra)

Egyszárnyú acél tolókapu

A labirintelem homlokoldalán található egy kötélszorító lemez, mely lecsavarozható. Ezen lemez segítségével lehet a drótkötél végét rögzíteni. A kötélmásik végét a súlyszekrénybe kell vezetni. "Fordító súly" változatnál (azaz a súlyszekrény a futósín végén a nyitott kapulap végén található) a drótkötélmásik végén a duplagörgő által megfordításra kerül. Falra szerelésnél és függesztett födémre szerelésnél a labirintprofil és a duplagörgő közötti távolság mintegy 500 mm, közvetlen födémre szerelésnél a duplagörgő a futósín végén a befutóprofil fölött ül. A súlyok mennyiségének elegendőnek kell lennie ahhoz, hogy az egész kapuszárnyat mozgásba hozza és a kaput teljesen bezárja (az átfedésnek a befutóprofil és a kapulap között legalább 55 mm-nek kell lennie).

A drótkötélmásik rögzítésekor a kapunak a "Kapu ZÁRVA" állásban kell lennie. A zárósúlyok nem érhetnek az aljzathoz.

Kétszárnyú acél tolókapu

A labirintelem homlokoldalán található egy kötélszorító lemez, mely lecsavarozható. Ezen lemez segítségével lehet a drótkötél végét rögzíteni.

A kötelet – mindkét kapuszárny fölött és a másik kapuszárny kötélszorító lemezének furatán keresztül – kell a súlyszekrénybe vezetni. A kötélmásik súlyszekrényben való vezetését valamint annak a súlyokkal való összeépítését a 9.a2 ábra mutatja. A súlyok mennyiségének elegendőnek kell lennie ahhoz, hogy az egész kapuszárnyat mozgásba hozza és a kaput teljesen bezárja.

A drótkötélmásik rögzítésekor a kapunak a "Kapu ZÁRVA" állásban kell lennie. A zárósúlyok nem érhetnek az aljzathoz.



FIGYELEM!

A zárósúly nem érhet hozzá a súlyszekrény rögzítőcsavarjainak csavarfejéhez (9a3. ábra).

3.8.2 Kapuspecifikus kivitelek

A kapuméret és a kapu súlyának függvényében akár több kötélmásik és/vagy több súlyszekrény is lehetséges (ld. 10.1b/10.1c/10.1d ábrákat).

3.9 A zárósebesség beállítása (10.2/10.3 ábra)

A hidraulikus futásszabályzó állítócsavarjával lehet a szükséges zárósebességet beállítani. A futásszabályzó a felső kötélfordító görgővel a súlyszekrényben van elhelyezve. Az engedélyezett zárósebesség 0,08 m/s és 0,2 m/s között van. A csillapítótárcsa átfordításával lehet a csillapítás irányát megfordítani.

3.10 A fülkés csapóajtó szerelése (11. ábra) Opcionális



FIGYELEM!

A fülkés csapóajtóval ellátott tolókapuk szerelésekor a befutóprofil és a labirintprofil a nyílás szélétől 70 mm-re kell elhelyezni.

A falazattól függően megfelelő szerelési anyagot használjon. A fülkés csapóajtó pántoldalát az előtétfalhoz illetve a burkolathoz kell szerelni. A rögzítő szögvasal ellátott ➤

tartómágnest a labirint- ill. a befutóprofil elé, az aljzattól 740 mm-re kell szerelni.

• **A fülkés csapóajtó beállítása (11.2. ábra)**

- A pántok fölötti és alatti csavarokat kissé lazítsa meg,
- Állítsa be a csapóajtót,
- Ismét húzza meg a csavarokat.



FIGYELEM!

A csavarokat ne csavarja ki teljesen, mert különben fennáll a veszélye annak, hogy a pántfogadó-szerkezet leesik.

- Feszítse meg a rugóspántot,
- Tegye az állító stiftet a rugóspánt fejének furatába,
- Forgassa el a pántfejet,
- Arretáljon a záróstifttel (11.3. ábra).

3.11 "Füstgátló" változat szerelése (12. ábra) Opcionális



FIGYELEM!

Ahhoz, hogy a füstgátlás garantálható legyen, a gumitömítéseknek nem szabad megsérülniük.

A labirintprofil gumitömítései már előszereltek.

A gumitömítések lemezcsavarral vannak rögzítve a kapulapra, a befutóprofilra és a futósínre. A többi az aljzatlécra és az aljzati befutóelemre kell rögzíteni.

MEGJEGYZÉS:

Az aljzatilemez felcsavarozásakor figyeljen a felület egysíkúságára és sorjamentességére. A kiálló sérült csavarfejek nem megengedettek.

A gumitömítések minden csatlakozási fugáját a falaknál szilikonnal vagy akrillal tömíteni kell.

3.12 A nyitásrásegítő szerelése (13. ábra) Opcionális

Egyszárnyú acél tolókapu (13.a ábra)

A kapu fentebb leírt szerelését követően a fordítógörgőt a rögzítő szögvas segítségével szerelje a futósínre. Eközben tartson legalább 500 mm-es távolságot a falnyílástól. A fogasszík-szorító vonszolóelem a labirintemre kerül felszerelésre. A meghajtást a futósín mögé konzollokkal a falra kell szerelni.

A fogasszík beépítése (13.4 ábra)

A fogasszíkat a vonszolóelemhez kell erősíteni, át kell vezetni a fordítógörgőn, majd a meghajtás fogaskerekén, végül a másik végét is a vonszolóelemhez kell rögzíteni. A fordítógörgő előfeszítésének segítségével kell a fogasszíkat megfelelően megfeszíteni ahhoz, hogy a nyitásrásegítő kifogástalan működése biztosítható legyen.

Kétszárnyú acél tolókapu (Kialakítási módok)

• **azonos szárnyosztás**

Egy meghajtás, jobbos vagy balos a futósín végén (13.b ábra)

- Azonos szárnyosztásnál a fordítógörgőt a futósín végére, a meghajtással ellentétes oldalra kell rögzíteni.

• **aszimmetrikus szárnyosztás**

Szárnyanként egy meghajtás a futósín végén (13.c ábra)

- Aszimmetrikus szárnyosztásnál szárnyanként egy fordítógörgő kerül beszerelésre. Eközben tartson legalább 500 mm-es távolságot a falnyílástól.

Mindkét labirintelemre kerül vonszolóelem.

A meghajtást ill. a meghajtásokat a futósín mögé a konzollokkal a falra kell szerelni.

A fogasszík beépítése

Azonos szárnyosztású kivitel

A fogasszíkat rögzítse az egyik szárny vonszolóeleméhez. Vezesse át a fordítógörgőn, a másik szárny vonszolóelemén, valamint a meghajtás fogaskerekén, és rögzítse a vonszolóelem másik szorítójához. A fordítógörgő előfeszítésének segítségével kell a fogasszíkat megfelelően megfeszíteni ahhoz, hogy a nyitásrásegítő kifogástalan működése biztosítható legyen.

MEGJEGYZÉS:

Mindkét szárnynak a "Kapu ZÁRVA" helyzetben kell lennie. Csak a fogasszík előfeszítése után szabad szíjat a második szárny vonszolóelemére rögzíteni.

Aszimmetrikus szárnyosztás (egy meghajtás szárnyanként)

A fogasszíkat a vonszolóelemhez kell erősíteni, át kell vezetni a fordítógörgőn, majd a meghajtás fogaskerekén, végül a másik végét is a vonszolóelemhez kell rögzíteni. A fordítógörgő előfeszítésének segítségével kell a fogasszíkat megfelelően megfeszíteni ahhoz, hogy a nyitásrásegítő kifogástalan működése biztosítható legyen.



FIGYELEM!

A motor forgásirányának és a tolókapu nyitárirányának függvényében a fogasszíkat a vonszolóelemre felül vagy alul kell rögzíteni.

A zárósebesség beállítása a nyitásrásegítő futásszabályozójának a beállítócsavarjával történik. A kapuszárnyak mozgásának csillapítására egy csillapítóegységet kell felszerelni.

Ez konzollokkal a futósínbén rögzül. A korrekt beépítési pozíció megtalálásához a kapuszárnyaknak a "Kapu NYITVA" helyzetben kell lenniük. A dugattyúrúd kihúzása és forgatása által a csillapító erő állítható.

3.13 A füstjelző berendezés installálása Opcionális

A füstjelző pontos helyzete és a füstjelző berendezéssel kapcsolatos további információk a mindenkori füstjelző gyártójának üzemeltetési utasításában található.

3.14 A burkolat felszerelése (14a/14b ábra)

A súlyszekrény, a befutóprofil és a futósín burkolatát fel kell csavarozni. A futósín fölötti, ill. a futósín és a fal közötti ásványgyapotot a nyílás fölött kell elhelyezni.

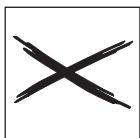
СОДЕРЖАНИЕ	СТРАНИЦА		СТРАНИЦА
A	Применяемые символы		43
1	Общие примечания		43
1.1	Сфера действия		43
1.2	Компетенция монтажника		43
1.3	Изменения в откатных воротах		43
1.4	Запасные части и принадлежности		44
1.5	Габаритные размеры и вес		44
1.6	Тип и минимальная толщина стен		44
2	Обзор конструктивных элементов		44
3	Описание отдельных этапов монтажа		44
3.1	Контроль размеров на месте монтажа и отметка высоты		45
3.2	Установка входного профиля		45
3.3	Сборка и установка направляющей		45
3.3.1	Важные указания по монтажу направляющих		45
3.4	Навешивание и сборка элементов ворот		45
3.4.1	Откатные ворота без запасной двери		45
3.4.2	Откатные ворота с запасной дверью или калиткой		46
3.5	Монтаж навесных элементов		46
3.5.1	Крепление Т-образной детали		46
3.5.2	Установка уплотняющего лабиринтного профиля		46
3.5.3	Позиционирование напольной консоли		46
3.5.4	Крепление при помощи фиксирующего электромагнита и анкеров		46
3.5.5	Замок ворот		46
3.6	Монтаж ящика с противовесом		46
3.7	Монтаж и настройка амортизатора наката		47
3.8	Монтаж проволочного троса		47
3.8.1	Прокладка проволочного троса		47
3.8.2	Варианты исполнения в зависимости от специфики ворот		47
3.9	Настройка скорости закрытия		47
3.10	Монтаж дверей для ниш		47
3.11	Монтаж в версии "Дымонепроницаемые ворота"		47
3.12	Монтаж вспомогательного устройства для открывания 8ворот		48
3.13	Установка дымового датчика		48
3.14	Монтаж облицовки		48
1-14	Иллюстрации		49-68
			
1	Обзор		49-50
2-4	Монтаж рамы		51-54
5-6	Монтаж элементов ворот		55-57
7-8	Монтаж навесных элементов		58-60
9-10	Монтаж проволочного троса		61-63
11	Монтаж дверей для ниш		64
12	Монтаж в версии "Дымонепроницаемые ворота"		65
13	Монтаж вспомогательного устройства для открывания ворот		66
14	Монтаж облицовки		68
4	Функциональное испытание		87
5	Маркировка		87
6	Инструкции по безопасной эксплуатации огнестойких ворот		87
6.1	Процесс открытия и закрытия		87
6.2	Особые предостерегающие указания		87
7	Устранение неисправностей		88
8	Очистка откатных ворот и текущий уход за ними		88
9	Руководство по техническому обслуживанию		89
10	Демонтаж и утилизация откатных ворот		89
10.1	Демонтаж		89
10.2	Утилизация		90

Авторские права защищены.
Перепечатка, даже части материала, только с нашего разрешения. Оставляем за собой право на внесение технических изменений.

A Применяемые символы



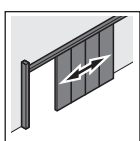
Важное указание по предотвращению причинения вреда здоровью персонала или материального ущерба.



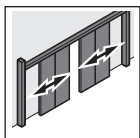
Недопустимая компоновка или недопустимые действия



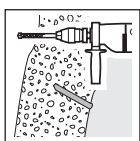
Правильная компоновка или правильные действия



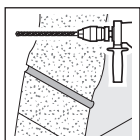
Одностворчатые стальные откатные ворота



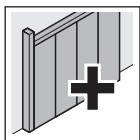
Двустворчатые стальные откатные ворота



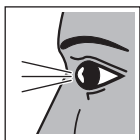
Сверление в бетоне



Сверление в кирпичной кладке



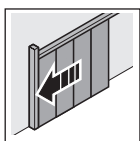
Дополнительно заказываемые конструктивные элементы



Проверка



Элемент следует перемещать медленно и осторожно



Ворота закрыты



см. текст



см. иллюстрации

1 Общие примечания

Тексты и чертежи в настоящем руководстве подготовлены с предельной тщательностью. В связи с обзорным характером настоящего руководства в нем не могут быть подробно изложены все сведения по каждому из вариантов ворот и описаны все возможные случаи монтажа, эксплуатации или текущего технического ухода.

Опубликованные в этом руководстве тексты и рисунки следует рассматривать только в качестве примера. Любая гарантия полноты данных исключена, и обнаруженная неполнота данных не дает права на рекламацию. Фирма оставляет за собой право на внесение технических изменений.

При необходимости получения дополнительной информации или при возникновении проблем, которые недостаточно подробно рассмотрены в настоящем руководстве по эксплуатации, Вы можете обратиться за требуемой информацией непосредственно на завод-изготовитель.

1.1 Сфера действия (Допуски по пожаробезопасности KST)

Нижеследующее руководство по эксплуатации действительно для следующих типов ворот:

FSK	Страна	Орган контроля	Допуск №	Тип		
T30	Австрия	ISC	E-14.1.2-03-1377	1-/2-створч.		
	Германия	DIBt	Z-6.12-1149	1-створч.		
			Z-6.12-1637	2-створч.		
			Z-6.12-1905	1-створч. RS [2]		
			Z-6.12-1906	2-створч. RS [2]		
	Швейцария	VKF	No Z 10343	1-створч.		
Венгрия	EMI	No Z 10715	2-створч.			
T90	Австрия	ISC	E-14.1.2-03-1378	1-/2-створч.		
	Австрия	ISC	E-14.1.2-03-1383	1-створч. [1]		
			Германия	DIBt	Z-6.11-1138	1-створч.
					Z-6.11-1622	2-створч.
					Z-6.12-1907	1-створч. RS [2]
	Швейцария	VKF	Z-6.12-1908	2-створч. RS [2]		
			No Z 10342	1-створч.		
	Венгрия	EMI	No Z 10714	2-створч.		
A-1075/1994			1-створч.			
REI120	Италия	Ministero dell' Interno	EUD142REI120P001	1-створч.		
			EUD142REI120P002	2-створч.		

[1] Вариант исполнения: Одностворчатые стальные откатные ворота T90 "KST 90/1", с запасной дверью (без порога) [2] Вариант исполнения: Дымозащита и/или дверцы для ниш

1.2 Компетентия монтажника

Чтобы гарантировать технически правильный монтаж откатных ворот, работы должны выполнять только монтажники, имеющие соответствующую квалификацию. Подключение электрических компонентов, в зависимости от местных ведомственных предписаний, должно производиться только концессионными специализированными предприятиями или специально обученным персоналом.

1.3 Изменения в откатных воротах

Внесение изменений в откатные ворота разрешается только в рамках существующего порядка выдачи допусков или сертификации. Изменения с отклонениями от этого условия допускаются только по согласованию с заводом-изготовителем.

1.4 Запасные части и принадлежности

Официально заявляем, что испытаны и разрешены к применению только фирменные запчасти Tortex.

1.5 Габаритные размеры и вес

Стальные откатные ворота выполнены по принципу сборки из отдельных элементов. Высота элемента соответствует высоте ворот, ширина элемента зависит от высоты и веса элемента. Как правило, максимальный вес одного элемента не превышает 180 кг. Плотность элемента зависит от класса огнестойкости (Т30 ок. 40 кг/м²; Т90 ок. 55 кг/м²).

1.6 Тип и минимальная толщина стен

Огнестойкие откатные ворота разрешается встраивать в указанные ниже огнестойкие стены.

Стены и конструктивные элементы	Минимальная толщина [мм]
из кирпичной кладки по DIN 1053-1, класс прочности кирпича не менее 12, нормальный раствор группы растворов ≤ II	240
из бетона по DIN 1045-1, класс прочности не менее C12/15	140
из блоков или плит из пористого бетона по DIN 4165, класс прочности не менее 4	240
из хорошо себя зарекомендовавших на практике - горизонтальных или вертикальных - плит из пористого бетона, если для них имеется допуск органа общего строительного надзора, класс прочности не менее 4.4	240

2 Обзор конструктивных элементов (рис. 1.1)

- [1] Элемент рукоятки
- [2] Стандартный элемент
- [3] Присоединительный элемент
- [4] Элемент перемычки
- [5] Присоединительный элемент
- [6] Дверной элемент
- [7] Элемент лабиринтного уплотнения
- [8] Запасная дверь или калитка (по дополнительному заказу)
- [9] Калитка (по дополнительному заказу)
- [10] Темно-серая накладка
- [11] Соединение тяги/резьбовой стержень
- [12] Верхняя соединительная стальная полоса
- [13] Нижняя соединительная стальная полоса
- [14] Входной профиль
- [15] Ящик с противовесом на входном профиле: вариант "С нормальным входением".
- [16] Ящик с противовесом в зоне останова: Вариант "со стандартным входением, противовес перемещен в противоположном направлении" или "С входением заподлицо".
- [17] Регулятор хода
- [18] Противовес для закрытия
- [19] Проволочный трос
- [20] Направляющая
- [21] Уплотняющий лабиринтный профиль

- [22] Напольный амортизатор
- [23] Анкер
- [24] Сборочный электромагнит
- [25] Скручивающее устройство
- [26] Консоль
- [27] Рукоятка
- [28] Пружинное соединение
- [29] Зажимная пластина для троса
- [30] Т-образная деталь
- [31] Накатной амортизатор
- [32] Облицовки
- [33] Арочный ригельный замок

Одностворчатые стальные откатные ворота - варианты входной части ворот (рис. 1.2a)

Со стандартным входением (A)

Ящик с противовесом для закрытия ворот находится на стороне входа и скомбинирован с входным профилем.

Со стандартным входением; противовес для закрытия перемещен в противоположном направлении (B)

Ящик с противовесом для закрытия ворот находится в конце направляющей в зоне останова (направление троса изменено).

С входением заподлицо, противовес для закрытия ворот перемещен в противоположном направлении (C)

Ящик с противовесом для закрытия ворот находится в конце направляющей в зоне останова (направление троса изменено).

Варианты монтажа направляющих (рис. 1.3)

- **Настенный монтаж D**
При настенном монтаже направляющая монтируется на стене при помощи консолей.
- **Монтаж с креплением непосредственно к потолку E**
При потолочном монтаже направляющая крепится прямо к потолку.
- **Монтаж с креплением к потолку при помощи подвесок F (Австрия)**
При монтаже с подвеской к потолку направляющая крепится при помощи потолочных подвесок.

3 Описание отдельных этапов монтажа

Общее указание по креплению рамы ворот

Крепление направляющей, входного профиля, ящика с противовесами и уплотняющего лабиринтного профиля зависит от грунта на строительной площадке.

- **Монтаж при помощи дюбелей или фиксируемых клеем анкеров:**
Разрешается использовать только дюбели или фиксируемые клеем анкеры, применение которых допущено органом строительного надзора.
- **Резьбовое соединение через стену:**
Резьбовое соединение через стену осуществляется с использованием стержней с резьбой М10 и соответствующих сопряженных панелей. В любом случае должно быть гарантировано, что крепежные элементы с надежностью выдержат воздействие динамических усилий, сопровождающих процесс открытия и закрытия ворот, а также деформаций, возникающих в случае пожара.

3.1 Контроль размеров в месте монтажа и нанесение отметок для маркировки высоты (рис. 2a/2b)

Перед установкой заказчик должен проверить поставленное изделие на точность размеров и комплектность.


Перед началом монтажа проверяют уровень пола и отмечают самую высокую точку. В этой точке располагают уплотняющий лабиринтный профиль и отмечают на стене размер по верхней кромке профиля. Эта маркировка является исходной точкой для отметки линии высоты. Проведенная линия высоты соответствует будущей нижней кромке направляющей.

В случае двустворчатых ворот дополнительно к обеспечению правильного положения направляющей при монтаже должно быть определено и отмечено положение разделения створок. Впоследствии эта отметка должна совпадать с отметкой на направляющей.

3.2 Установить входной профиль (рис. 3)

Одностворчатые стальные откатные ворота

Снять листовую металлическую крышку с ящика с противовесом (вар."со стандартным входением") или монтажный угольник (вар. "со стандартным входением, противовес перемещен в противоположном направлении"). Входной профиль устанавливается по высоте вровень с линией высоты и позади кромки откоса проема с отступом от нее на 30 мм (при REI120 - на 45 мм). Расстояние между точками крепления к стене составляет 500 мм. При необходимости подогнать профиль присоединения к стене к профилю грунта.



ВНИМАНИЕ
 Головки болтов для крепления ящика с противовесом не должны сталкиваться с противовесом для закрытия ворот.

3.3 Сборка и установка направляющей (рис. 4)

Направляющую, состоящую из одного или нескольких элементов, кладут на пол таким образом, чтобы профиль присоединения был обращен к стене. Многоэлементные направляющие сплавиваются при монтаже посредством соединительной муфты.

Одностворчатые стальные откатные ворота

При монтаже передняя кромка направляющей опирается на входной профиль заподлицо, обеспечивая, таким образом, компенсацию по весовой нагрузке. Крепление к стене начинается с первой точки - от (всего) первого продольного отверстия.

Двустворчатые стальные откатные ворота

Отметка разделения створок должна совпадать с отметкой на направляющей. В зависимости от класса огнестойкости и высоты ворот расстояние между точками крепления следующее:

Класс огнестойкости	В зоне прохода	В зоне останова
T30	≤ 500	≤ 1000
T90	≤ 500	≤ 750
REI120	≤ 500	≤ 750

Настенный монтаж (рис. 4)

Отверстия для крепления консолей располагаются на 160 мм (на 230 мм у REI120) выше отмеченной линии

высоты. После крепления консолей можно монтировать направляющую (круглая головка болта M10x60 должна быть направлена вниз) и произвести выверку ее горизонтального положения.

Монтаж с креплением непосредственно к потолку (рис. 1.3 E)

Сначала выполняется только предварительный монтаж направляющей. При помощи металлических пластин с прорезями, которые вставляются между направляющей и потолком, производится выверка положения направляющей по горизонтали и затем ее окончательная фиксация. Максимальная высота применяемых пластин с прорезями не должна превышать 20 мм.

Монтаж с креплением к потолку при помощи подвесок (рис. 1.3 F)

Потолочные подвески выполнены с возможностью регулирования положения и должны быть предварительно смонтированы таким образом, чтобы их нижняя кромка находилась на 80 мм выше линии высоты. Затем можно смонтировать направляющую (круглая головка болта M10x25 должна быть направлена вниз) и выверить ее положение по горизонтали. Для фиксации потолочная подвеска дополнительно привинчивается сбоку к перемычке с использованием угольника.

Потолочный монтаж с искусственной перемычкой

Если у заказчика в зоне проема нет перемычки, необходимо смонтировать на потолке обшитую досками конструкцию из фасонных труб (искусственную перемычку). Если длина искусственной перемычки превышает 3000 мм, то она поставляется в комплекте, состоящем из нескольких элементов. В этом случае обшивку в местах стыка необходимо выполнять с перекрытием досок. Для крепления на потолке снять соответствующие части обшивки и после завершения монтажа снова установить их.

3.3.1 Важные указания по монтажу направляющей (рис. 4.4)

- Передние кромки входного профиля и направляющей должны находиться на одной линии.
- Перекос направляющей при наладке или фиксации не допускается.
- Профиль присоединения к стене с задней стороны направляющей должен быть подогнан к грунту под стеной.
- После монтажа очистить направляющую и смазать ее рабочие поверхности тонким слоем универсальной консистентной смазки (NLGI класс 2, водостойкая, не содержащая кислот).

3.4 Навешивание и стыковка элементов ворот

3.4.1 Откатные ворота без запасной двери (рис. 5)

Начиная с элемента рукоятки, отдельные детали ворот поднимаются на направляющую. Подвешенный элемент рукоятки вручную сдвигается до входного профиля. При этом контролируются ход и расстояние до пола. Соприкосновение с полом не допускается. Расстояние между нижней кромкой элемента ворот и верхней кромкой пола должно составлять макс. 10⁺¹⁰/₂ мм.



ВНИМАНИЕ

Обязательно выверить положение элементов с установкой их на ребро, чтобы предотвратить их надлом (рис. 5.1). После подвешивания элементов необходимо удалить транспортировочные фиксаторы, если таковые имеются (рис. 5.3).

Стержень с резьбой предварительно уже вставлен в элемент рукоятки. Другие стержни с резьбой соединяют при помощи удлиненных гаек. Когда элементы подвешены в направляющей, в первом элементе верхнюю соединительную стальную полосу вставляют в верхний или в нижний замыкающий профиль и вдвигают в элемент до упора. В оба боковых продольных паза вбивают упругие соединительные детали (металлические полоски 26 x 1,5). Соединительные стальные полосы, пружинные соединительные детали и соединение, работающее на растяжение, обеспечивают прочную связь элементов ворот друг с другом.



ВНИМАНИЕ

У ворот с порошковым покрытием та сторона упругих соединительных элементов, на которую нанесено покрытие, должна быть обращена наружу.

Резьбовые стержни заканчиваются у лабиринтного элемента. Затем на резьбовой стержень надевают стяжную гайку M10 и затягивают ее.



ВНИМАНИЕ

Следить за прочностью соединения элементов ворот. Избегать деформации элементов из-за слишком сильного затягивания стяжной гайки (рис. 5.4).

В заключение выступающий конец резьбового стержня срезают заподлицо и сверху устанавливают кожух из полиамидного материала (рис. 5.4).

3.4.2 Откатные ворота с запасной дверью или калиткой (рис. 5.3/6)

В основном, монтаж осуществляется в соответствии с пунктом 3.4.1. Необходимо следить за тем, чтобы дверной элемент или элемент(-ы) перемычки(-ек) были подвешены в желаемом месте, и чтобы рядом с элементами перемычки были смонтированы присоединительные элементы с темно-серой накладкой для последующего монтажа коробки калитки (сравн. рис. 1.1).

Запасная дверь в дверном элементе (рис. 6а)

Перед подвешиванием дверного элемента необходимо удалить транспортировочный фиксатор, установленный на нижней стороне коробки двери. После подвешивания и соединения всех элементов ворот с фиксацией запасную дверь или калитку проверяют на легкость хода и при необходимости выполняют регулировку.

Калитка с элементом перемычки (рис. 6b)

После подвешивания всех элементов ворот между темно-серыми накладками вставляют коробку калитки

и фиксируют полотно ворот при помощи соединений, работающих на растяжение. Окончательное закрепление коробки выполняют с использованием винтов, входящих в комплект поставки. Для закрепления дверного полотна в темно-серых накладках сверлят отверстия, соответствующие предварительно выполненным в коробке углублениям.

3.5 Монтаж навесных элементов

3.5.1 Крепление Т-образной детали

Двустворчатые стальные откатные ворота (рис. 7.1)

Когда все элементы подвешены в направляющей, в центре направляющей между обеими створками ворот можно монтировать Т-образную деталь, используя предусмотренные для этого отверстия. Эта деталь будет служить центральным упором для створки ворот.

3.5.2 Установка уплотняющего лабиринтного профиля (рис. 7.2/7.3)

Переместить ворота как можно дальше в направлении положения "Ворота открыты". Уплотняющий лабиринтный профиль присоединяется посредством дюбелей позади кромки откоса с отступом от нее на 30 мм (на 70 мм при T30, 2-створч./на 45 мм при REI120). При креплении этот профиль сверху должен плотно примыкать к направляющей. При креплении профиля к полу, под профиль необходимо подложить распорные пластины из листового металла. Расстояние между точками крепления к стене составляет 500 мм.

3.5.3 позиционирование напольной консоли (рис. 7.4)

Ворота должны находиться в положении "Ворота открыты". Уплотняющий лабиринтный профиль и торцовая сторона элемента рукоятки плотно примыкают друг к другу. Напольную консоль задвигают за заднюю кромку створки ворот. В этом положении напольную консоль закрепляют при помощи дюбелей.

3.5.4 Крепление при помощи электромагнитного фиксатора и анкеров (рис. 7.5)

Магнит и анкера должны быть смонтированы на одной высоте.

3.5.5 Замок ворот

По дополнительному заказу откатные ворота могут быть оснащены арочным ригельным замком. Арочный ригельный замок устанавливается уже на заводе-изготовителе. Высота замыкающего листа во входном профиле может быть отрегулирована.



ВНИМАНИЕ

Управление арочным ригельным замком допускается только при закрытых воротах. При открытых воротах замок не запирается.

3.6 Монтаж ящика с противовесом (рис. 8.1a//8.1b)

Направление противовеса для закрывания изменено на противоположное: Ящик для противовесов в конце направляющей фиксируется в зоне останова. Отверстие для пропускания проволочного троса ориентировано на конец направляющей.

При этом центр отверстия должен находиться на одной высоте с проволочным тросом. Необходимо следить за плотным примыканием к направляющей. При креплении ящика с противовесами к полу под ящик необходимо подложить распорные пластины из листового металла.

3.7 Монтаж и настройка накатного амортизирующего буфера (рис. 8.2)

Этот амортизатор вдвигают в фасонную трубу, предварительно смонтированную на элементе рукоятки на заводе-изготовителе, и закрепляют при помощи резьбовой шпильки. Посредством вытягивания и вращения штока поршня можно регулировать амортизирующее усилие.

3.8 Монтаж проволочного троса

3.8.1 Прокладка проволочного троса (рис. 9)

Одностворчатые стальные откатные ворота

На торцевой стороне лабиринта находится зажимная пластина для троса, которую необходимо отвинтить. Конец троса пропускают через эту пластину и закрепляют. Затем другой конец троса заводят в ящик с противовесами. В вариантах "Направление противовеса изменено на противоположное", (т.е. ящик с противовесами находится в конце направляющей в зоне останковки), направление перемещения проволочного троса изменяется при помощи сдвоенного канатного шкива. При настенном монтаже и потолочном монтаже с креплением к потолку при помощи подвески расстояние между уплотняющим лабиринтным профилем и сдвоенным канатным шкивом составляет около 500 мм, при потолочном монтаже с непосредственным креплением к потолку сдвоенный канатный шкив устанавливается в конце направляющей над входным профилем. Массы противовеса должно хватить, чтобы привести в движение всю створку ворот и полностью закрыть ворота (при расположении входного профиля и полотна ворот внахлестку перекрытие должно составлять не менее 55 мм). При определении длины проволочного троса ворота находятся в положении "Ворота закрыты". Касание пола противовесом для закрывания не допускается.

Двустворчатые стальные откатные ворота

На торцевой стороне лабиринтных элементов находится зажимная пластина для троса, которую необходимо отвинтить. Конец троса пропускают через эту пластину и закрепляют. Затем трос проводится через обе створки ворот и через отверстие в зажимной пластине для троса на другой створке ворот и далее - в ящик с противовесами. Ввод троса в ящик для противовесов, а также сборка противовесов осуществляются так, как показано на (рис. 9.а2). Масса противовеса должна быть достаточной, чтобы привести в движение всю створку ворот и полностью закрыть ворота. При определении длины проволочного троса ворота находятся в положении "Ворота закрыты". Касание пола противовесом для закрывания не допускается.



ВНИМАНИЕ

Противовес для закрытия при движении не должен задевать головки болтов устройства для настенного крепления ящика с противовесами (рис. 9а.3).

3.8.2 Варианты исполнения в зависимости от специфики ворот

В зависимости от размера и веса ворот возможны варианты исполнения с многократным изменением направления проволочного троса и/или с несколькими ящиками с противовесами (см. Рис. 10.1b/10.1c/10.1d).

3.9 Настройка скорости закрытия (рис. 10.2/10.3)

При помощи регулировочного винта на гидравлическом регуляторе хода можно задать требуемую скорость закрытия. Регулятор перемещения скомбинирован с верхним направляющим роликом для троса в ящике с противовесами. Допустимая скорость закрытия составляет от 0,08 м/с до 0,2 м/с. Посредством поворота демпферной шайбы можно изменить направление амортизирующего действия на противоположное.

3.10 Монтаж дверец для ниш (рис. 11)

По дополнительному заказу



ВНИМАНИЕ

При монтаже откатных ворот с дверцами для ниш входной профиль и уплотняющий лабиринтный профиль должны монтироваться за кромкой откоса проема на расстоянии 70 мм от кромки.

В зависимости от строительного грунта применять соответствующий монтажный материал. Дверца ниши со стороны петель должна монтироваться на облицовочной стенке или на облицовке. Фиксирующий магнит с крепежным угольником устанавливается перед лабиринтом кирпичной стены или перед входным профилем, на высоте 740 мм над нулевой точкой OFF.

• Регулировка дверцы ниши (рис. 11.2)

- Немного ослабить винты над и под петлями,
- Отрегулировать положение дверцы ниши,
- Снова затянуть винты.



ВНИМАНИЕ

Винты полностью не выкручивать, так как в противном случае возникает опасность обрушения конструкции, поддерживающей петлю снизу.

- Закрепление пружинной петли
- Вставить установочный штифт в отверстие в головке пружинной петли,
- Вращать головку пружинной петли,
- Застопорить при помощи стопорного штифта (рис. 11.3).

3.11 Монтаж в версии "Дымонепроницаемые ворота" (рис. 12) По дополнительному заказу



ВНИМАНИЕ

Для замыкания с обеспечением дымонепроницаемости резиновые уплотнения не должны иметь повреждений.

Резиновые уплотнения на уплотняющем лабиринтном профиле смонтированы предварительно. Резиновые уплотнения крепятся на полотне ворот, входном

профиле и направляющей при помощи винтов для листового металла. Кроме того, напольная планка и входная деталь должны быть прикреплены к полу.

УКАЗАНИЕ:

При привинчивании фундаментной плиты следить, чтобы поверхность была ровной и гладкой. Наличие выступающих поврежденных головок болтов не допускается.

Все участки примыкания резиновых уплотнений к стенам необходимо уплотнить с использованием силикона или акрила.

3.12 Монтаж вспомогательного устройства для открывания ворот (рис. 13) По дополнительному заказу

Односторчатые стальные откатные ворота (рис. 13а)
После того как будет завершена описанная выше операция монтажа ворот, на направляющей при помощи крепежного угольника монтируется направляющий ролик с натяжным устройством. При этом необходимо соблюдать минимальное расстояние 500 мм до проема стены. На лабиринтном элементе крепится поводковый элемент ворот с зажимами для зубчатого ремня. Привод монтируют за направляющей в зоне останова с закреплением на стене при помощи консоли.

Монтаж зубчатого ремня (рис. 13.4)

Зубчатый ремень фиксируется в зажиме для ремня на поводке ворот, проводится по направляющему ролику и ведущей шестерне и снова фиксируется в зажиме для ремня. При помощи натяжного устройства на направляющем ролике необходимо добиться достаточного предварительного натяжения ремня, чтобы гарантировать безотказное функционирование вспомогательного устройства для открытия ворот.

Двусторчатые стальные откатные ворота
(типы конструктивного исполнения)

- **разделение на створки одинакового размера**
Привод, слева или справа на направляющей в зоне останова (рис. 13b)
 - При симметричном разделении створок направляющий ролик крепится в конце направляющей в зоне останова на стороне, противоположной приводу.
- **несимметричное разделение створок**
По одному приводу на каждую створку, в конце направляющей в зоне останова (рис. 13c)
 - При несимметричном разделении створок монтируется по одному направляющему ролику на каждую створку. При этом необходимо соблюдать минимальное расстояние 500 мм до проема стены.
 На обоих лабиринтных элементах закреплены поводки ворот с зажимами для зубчатых ремней. Привод или приводы монтируют за направляющей в зоне останова с закреплением на стене при помощи консоли.

Монтаж зубчатого ремня

Вариант исполнения: разделение на створки одинакового размера

Зубчатый ремень фиксируется в зажиме для ремня на

поводковом элементе одной створки ворот, проводится по направляющему ролику, поводковому элементу второй створки ворот и ведущей шестерне и снова фиксируется в зажиме для ремня. При помощи натяжного устройства на направляющем ролике необходимо добиться достаточного предварительного натяжения ремня, чтобы гарантировать безотказное функционирование вспомогательного устройства для открытия ворот.

УКАЗАНИЕ:

Обе створки должны находиться в положении "Ворота закрыты". Только после предварительного натяжения ремня его можно закреплять зажимом на поводковом элементе второй створки ворот.

Вариант исполнения: несимметричное разделение створок (по одному приводу на каждую створку).

Зубчатый ремень фиксируется в зажиме для ремня на поводке ворот, проводится по направляющему ролику и ведущей шестерне и снова фиксируется в зажиме для ремня. При помощи натяжного устройства на направляющем ролике необходимо добиться достаточного предварительного натяжения ремня, чтобы гарантировать безотказное функционирование вспомогательного устройства для открытия ворот.



ВНИМАНИЕ

В зависимости от направления вращения двигателя или направления открытия откатных ворот зубчатый ремень крепится посредством зажима на поводке ворот либо сверху, либо снизу.

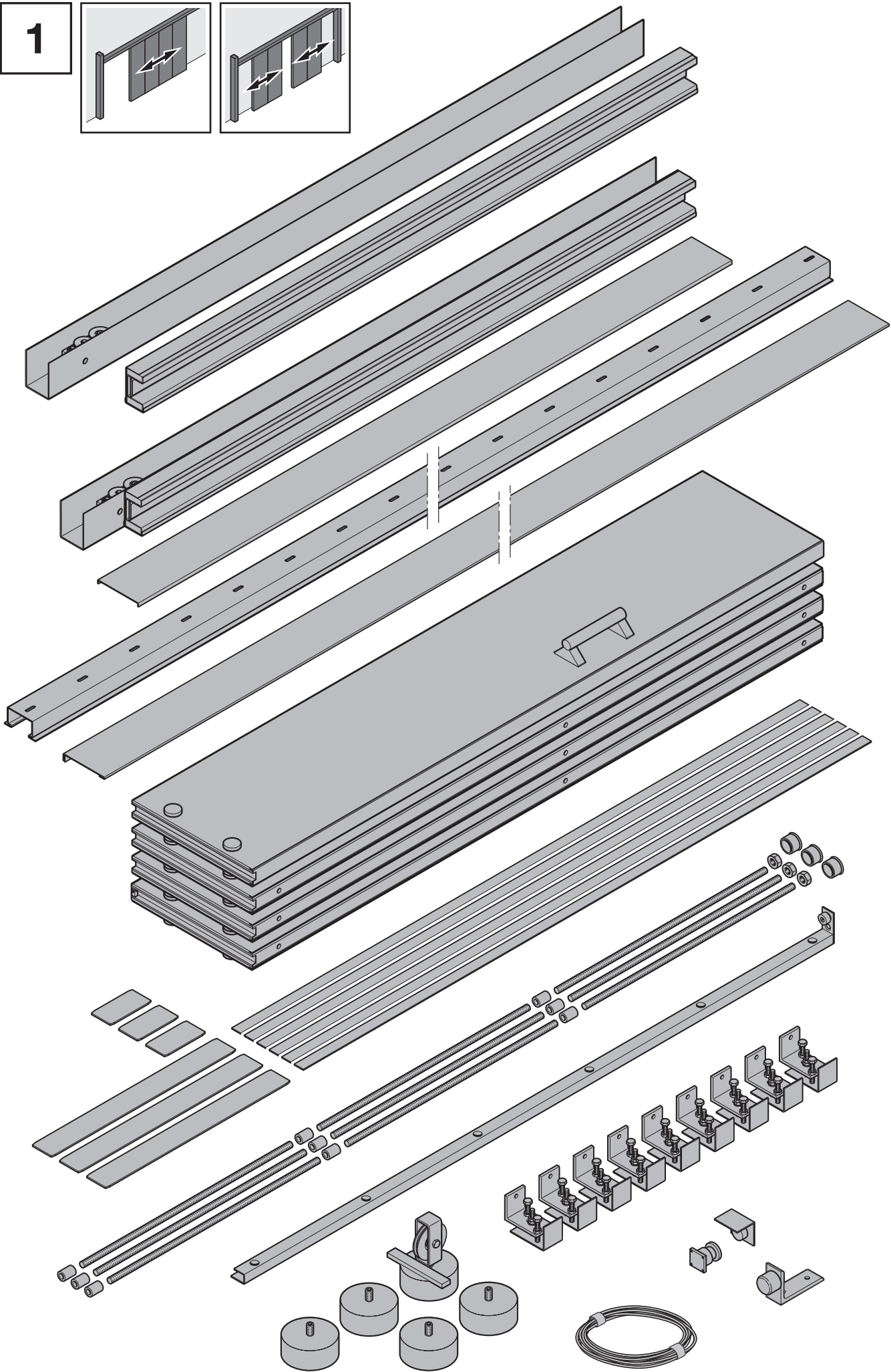
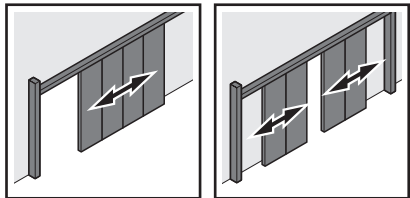
Регулировка скорости закрытия осуществляется при помощи установочного винта на регуляторе хода на вспомогательном устройстве для открытия ворот. Для амортизации при движении створки ворот на открытие устанавливаются накатные амортизирующие буферы. Они крепятся в направляющей при помощи консолей. Для определения правильного положения при монтаже створка ворот должна находиться в положении "Ворота открыты". Посредством вытягивания и вращения штока поршня можно регулировать амортизирующее усилие.

3.13 Установка дымового датчика По дополнительному заказу
Данные о точном положении каждого дымового датчика, а также дополнительную информацию по устройству дымовой сигнализации можно найти в руководстве по эксплуатации, предлагаемом соответствующим изготовителем устройства дымовой сигнализации.

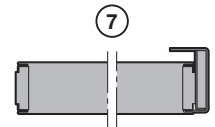
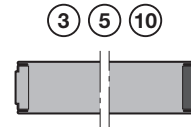
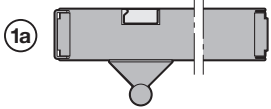
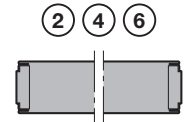
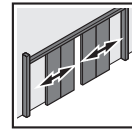
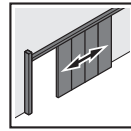
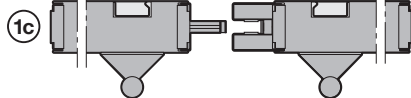
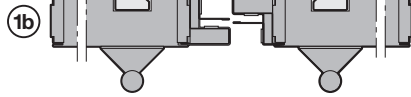
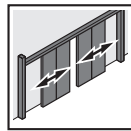
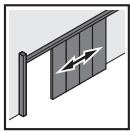
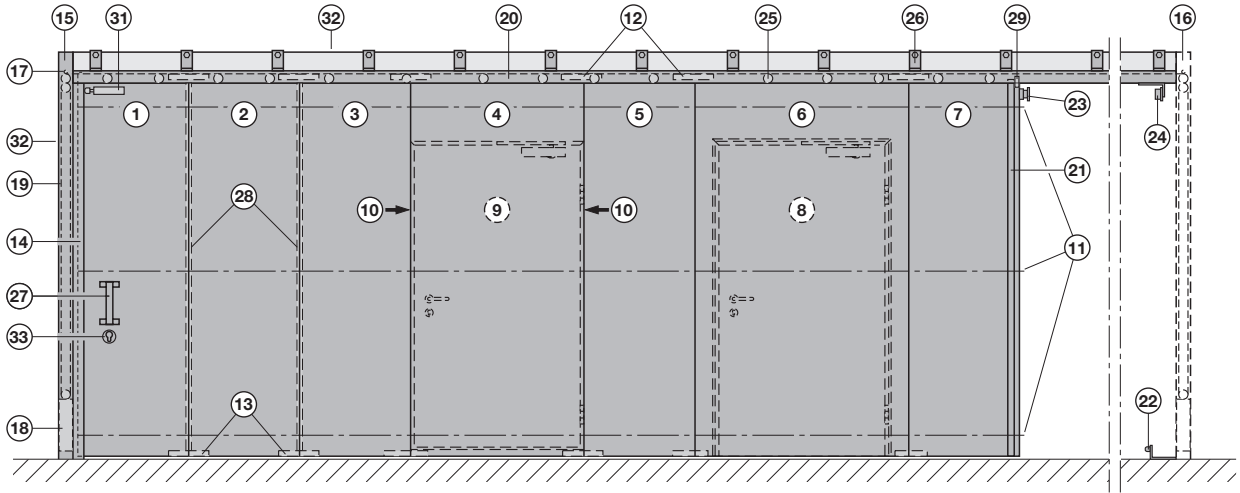
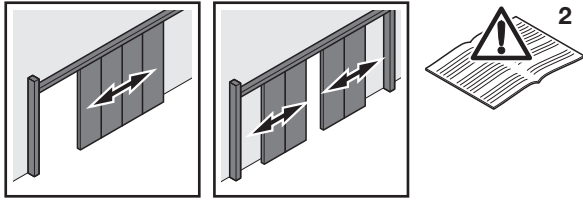
3.14 Установка облицовки (Bild 14a/14b)

Металлические облицовочные листы на ящике с противовесами, входном профиле и направляющей должны быть привинчены. Поверх направляющей или между направляющей и стеной в зоне проема уложить минеральную вату.

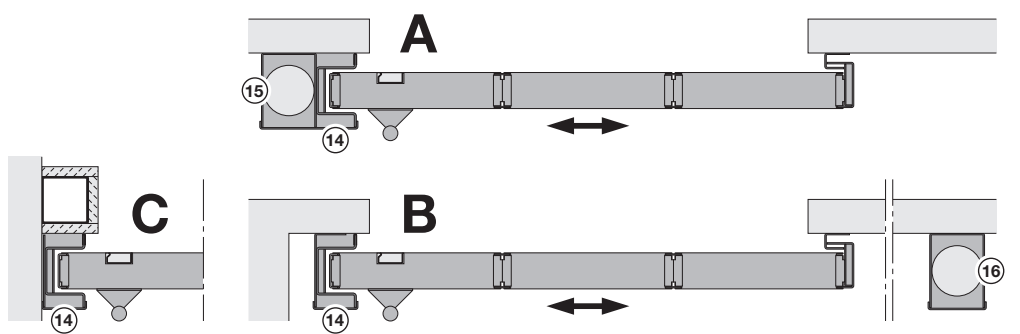
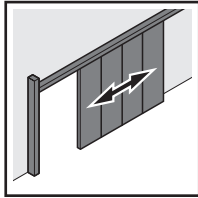
1



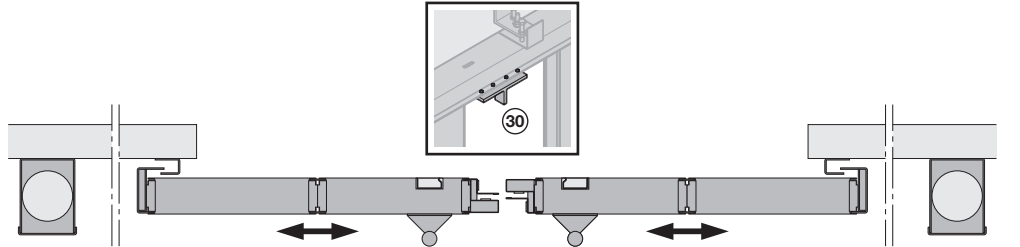
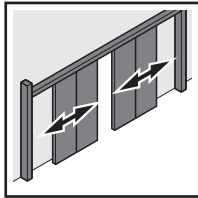
1.1



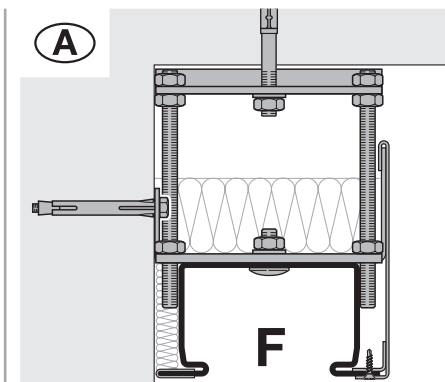
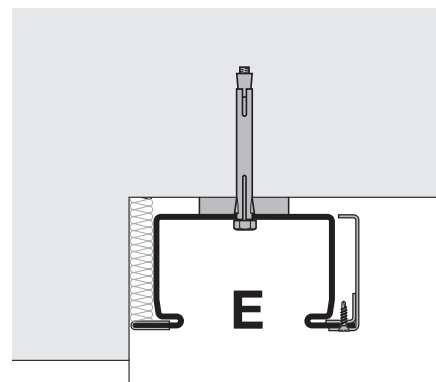
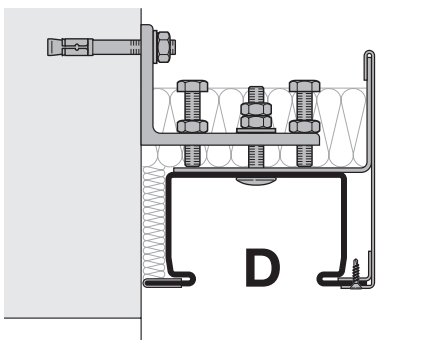
1.2a



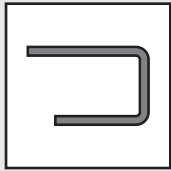
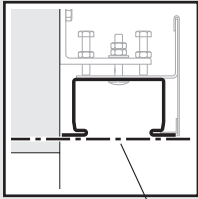
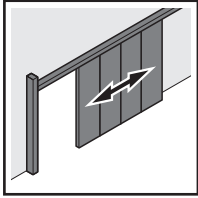
1.2b



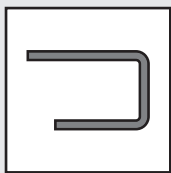
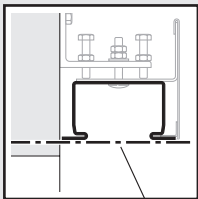
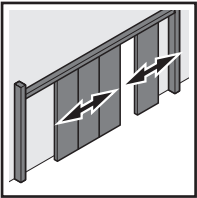
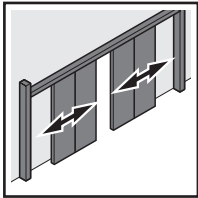
1.3

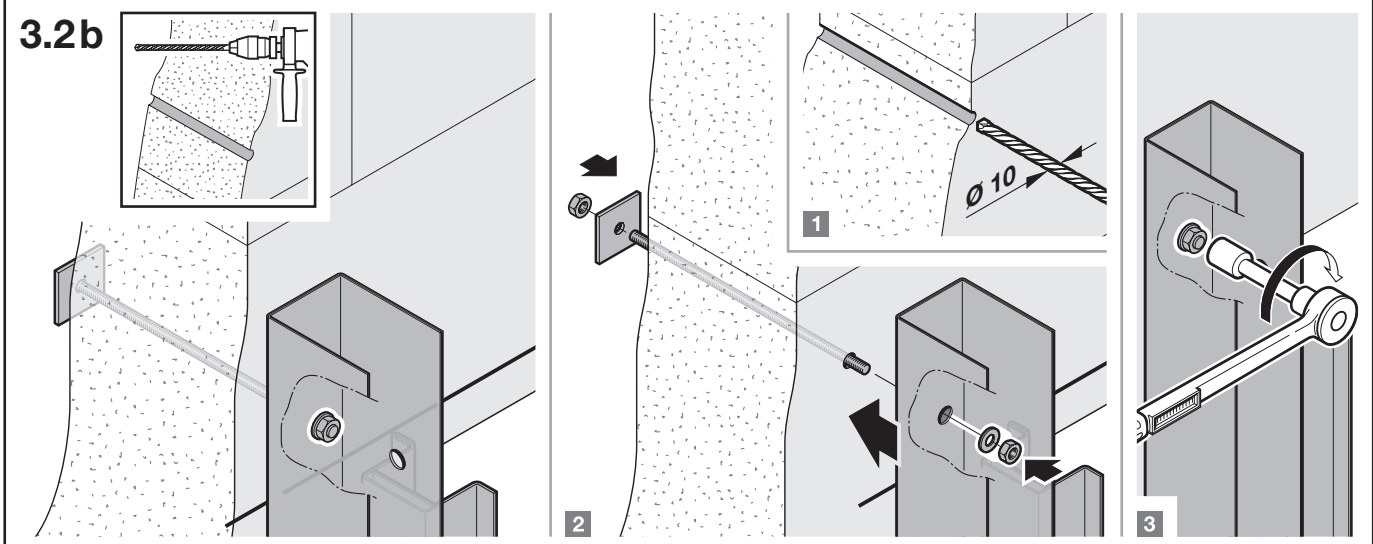
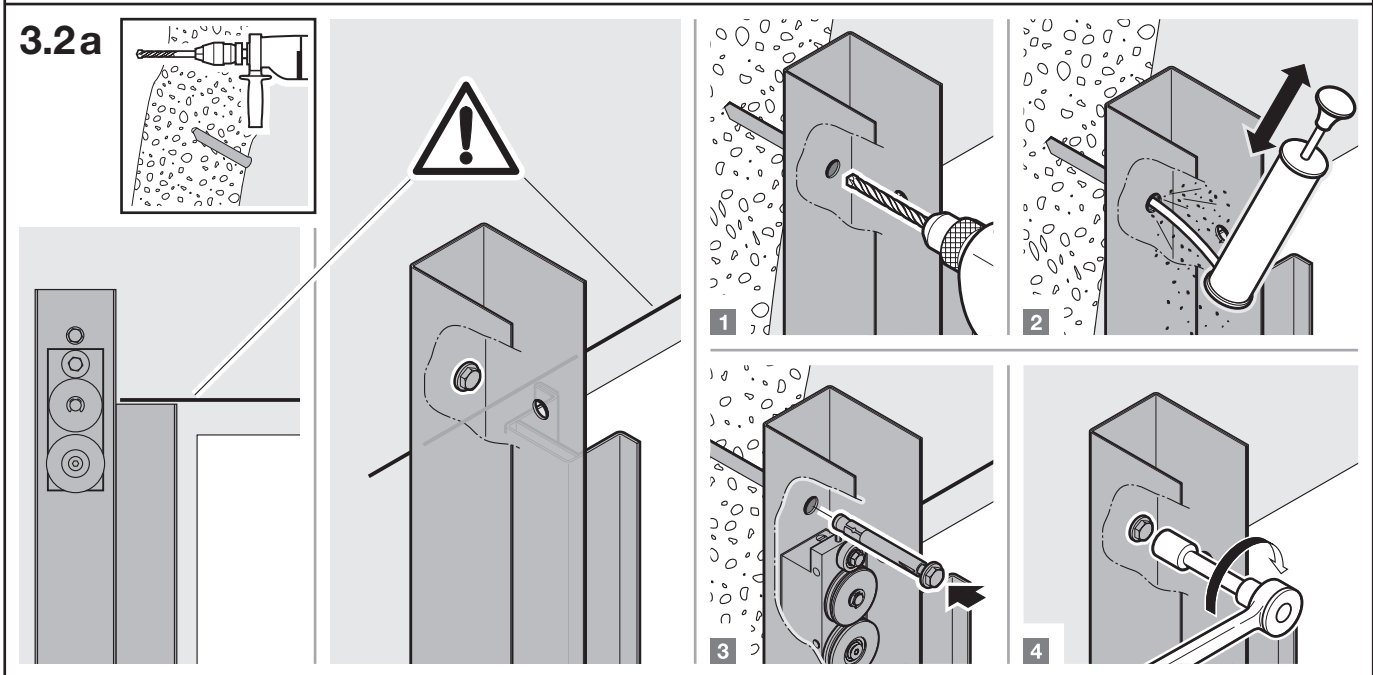
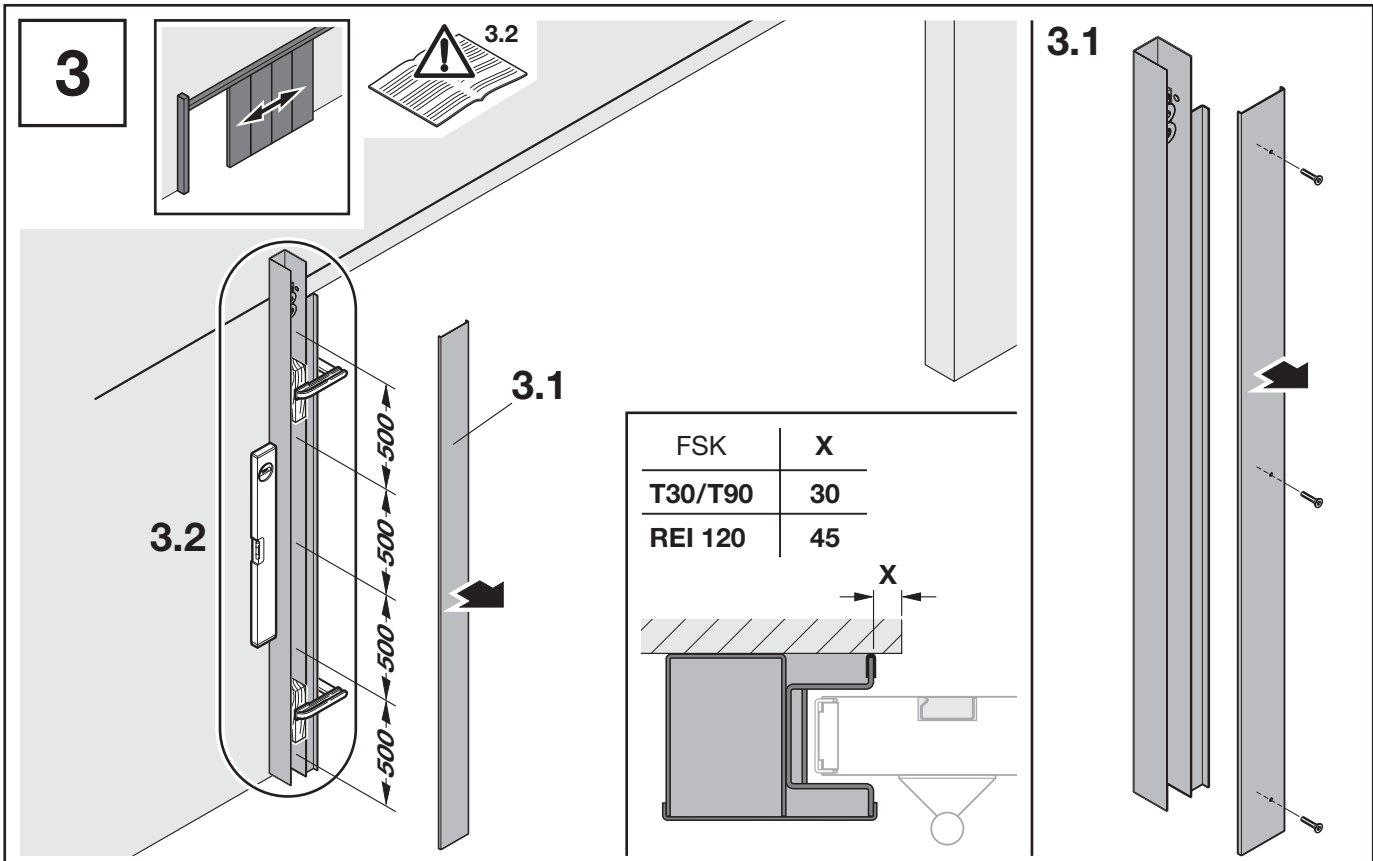


2a

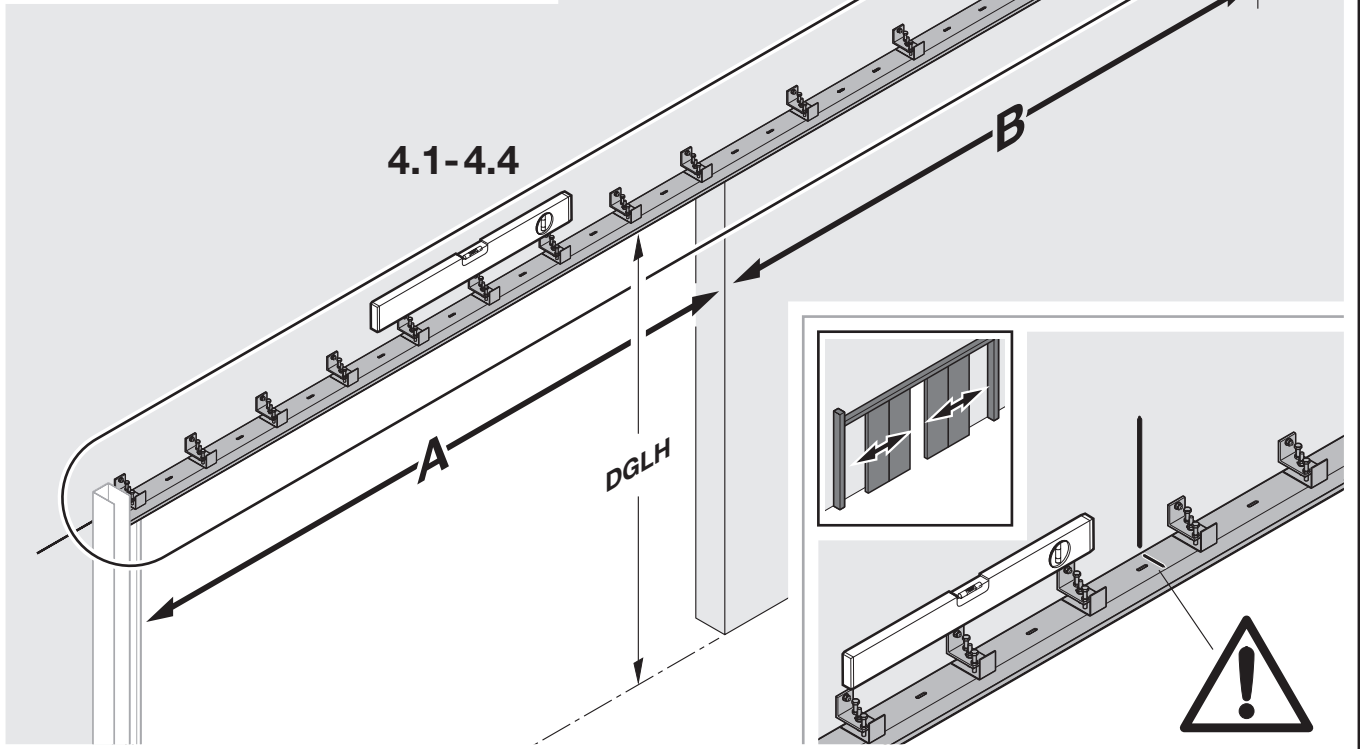
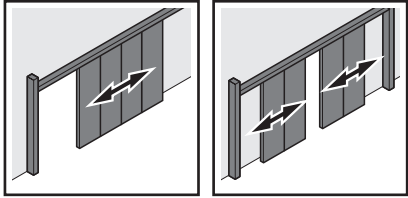


2b

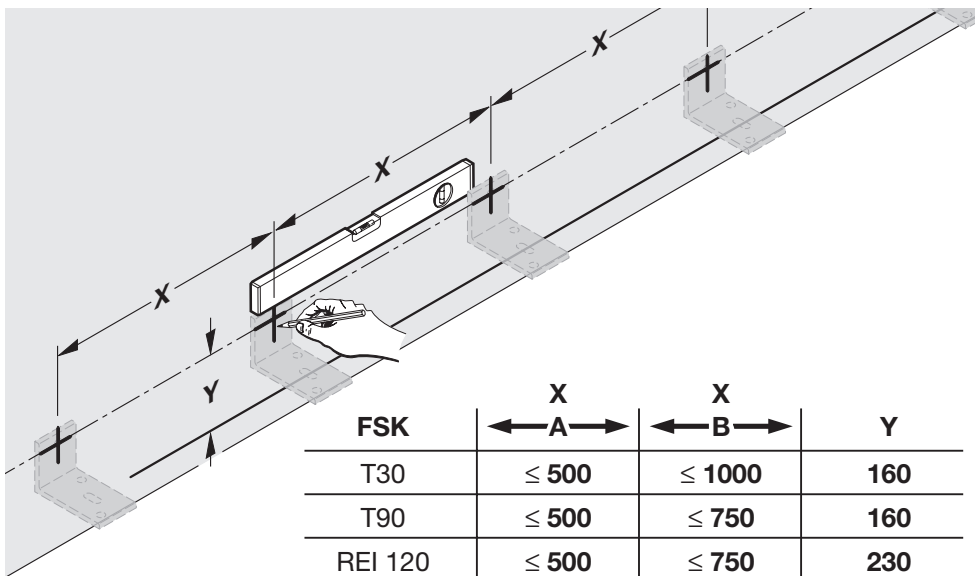
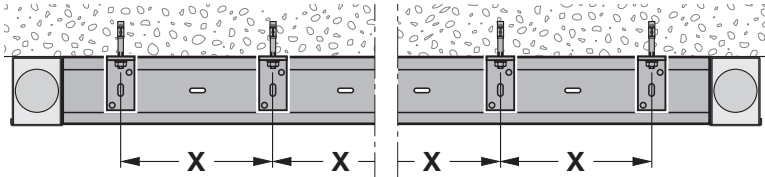
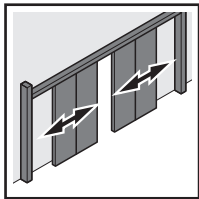
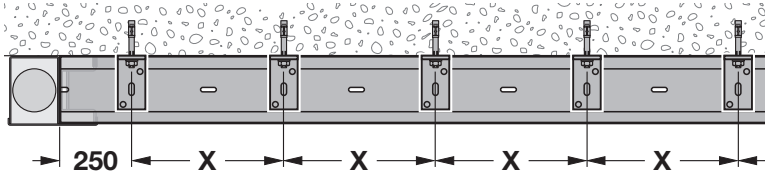
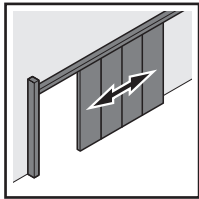




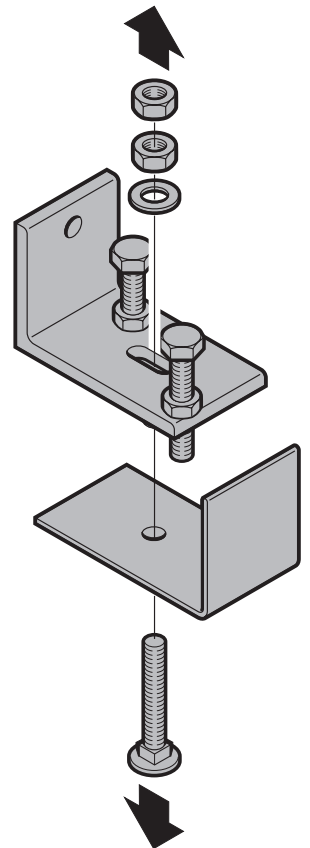
4



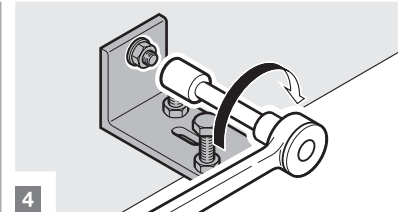
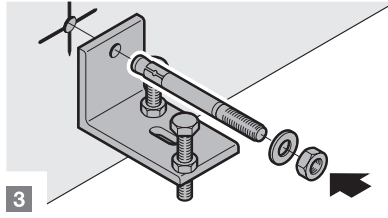
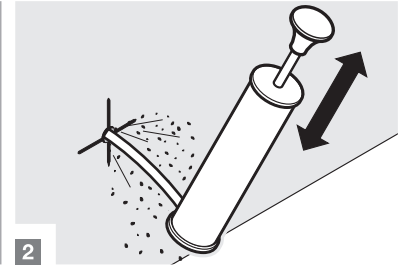
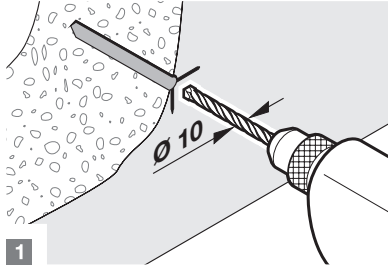
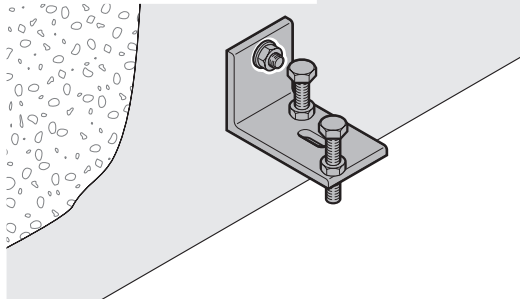
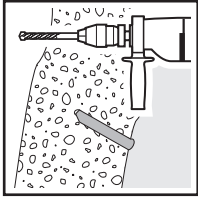
4.1



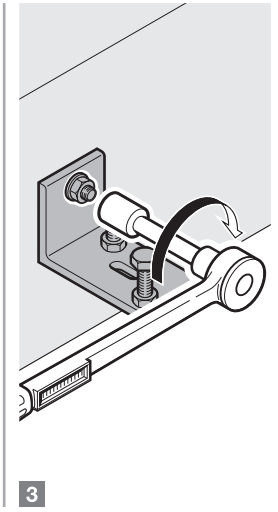
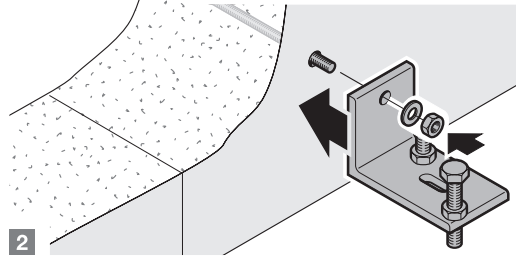
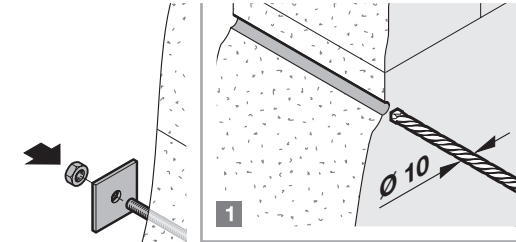
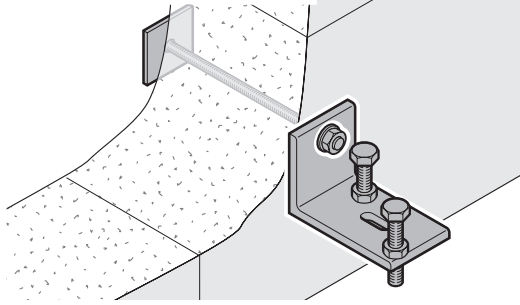
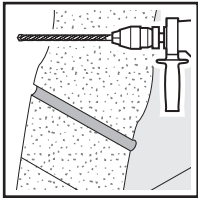
4.2



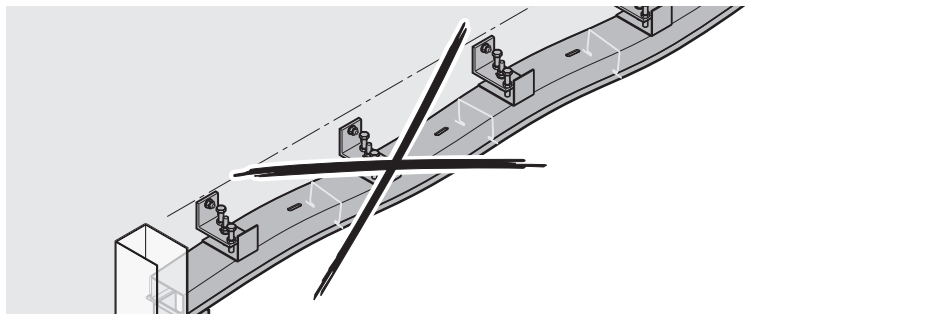
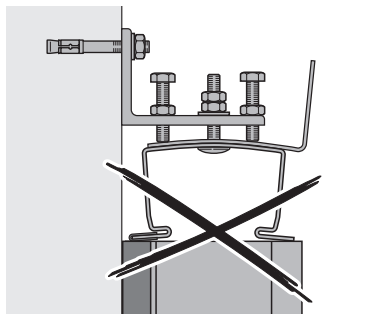
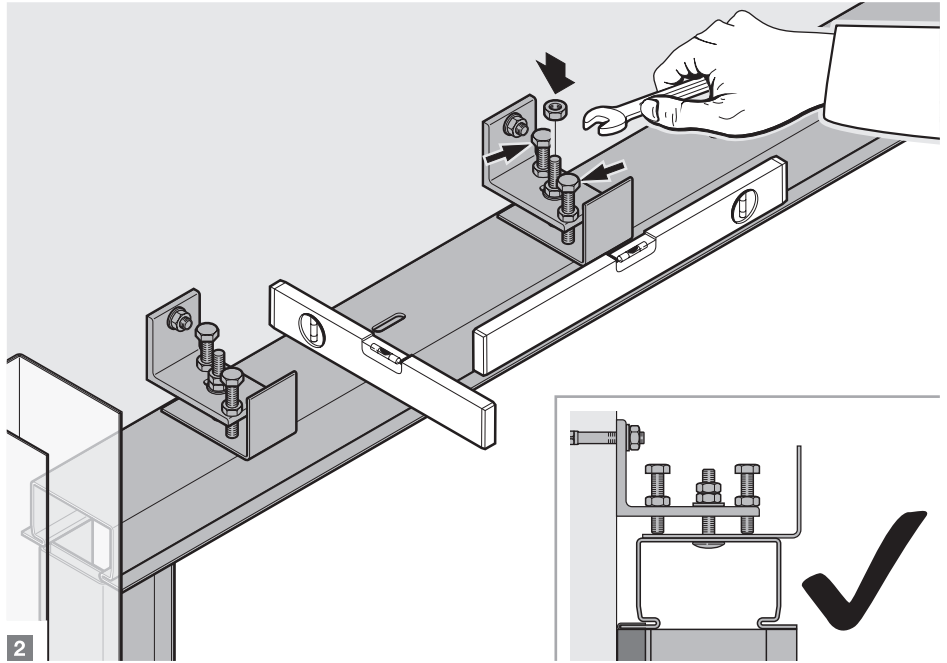
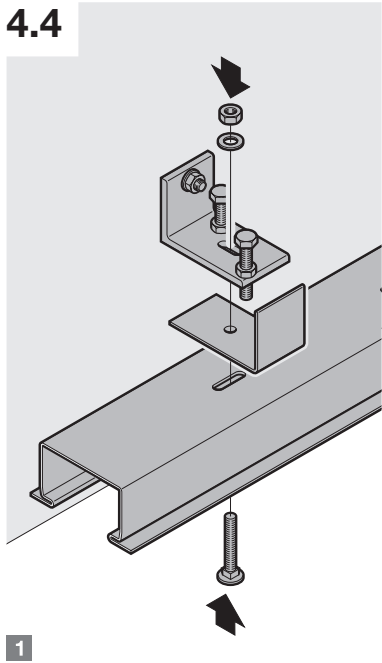
4.3a

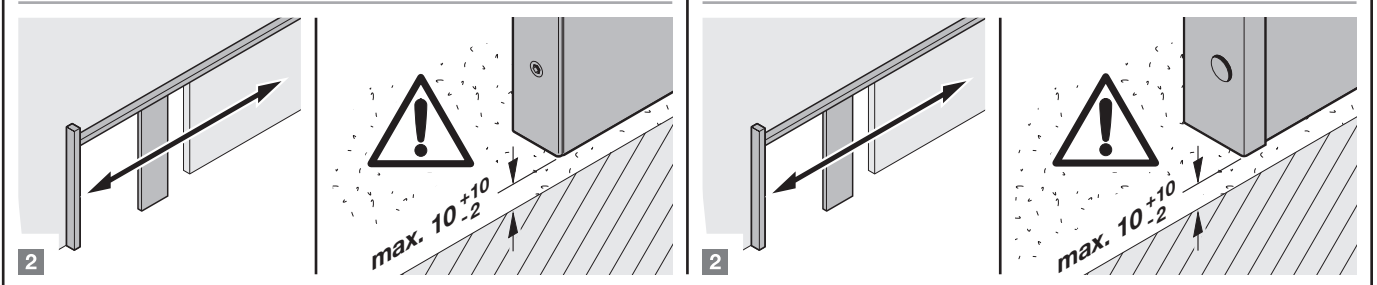
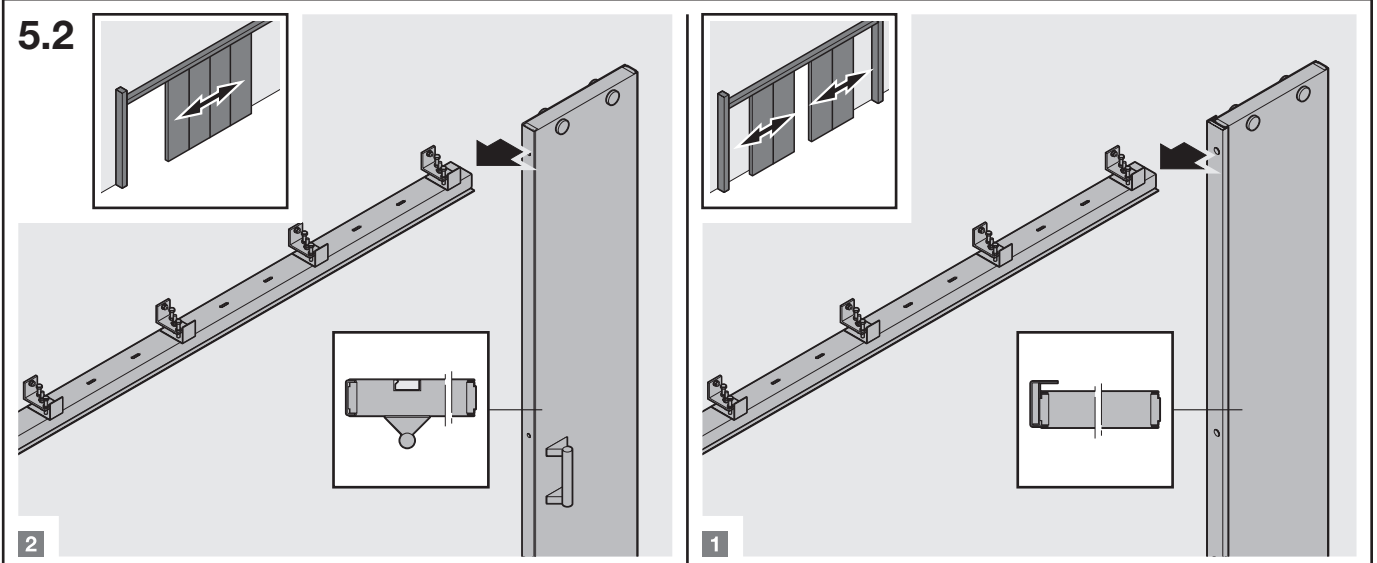
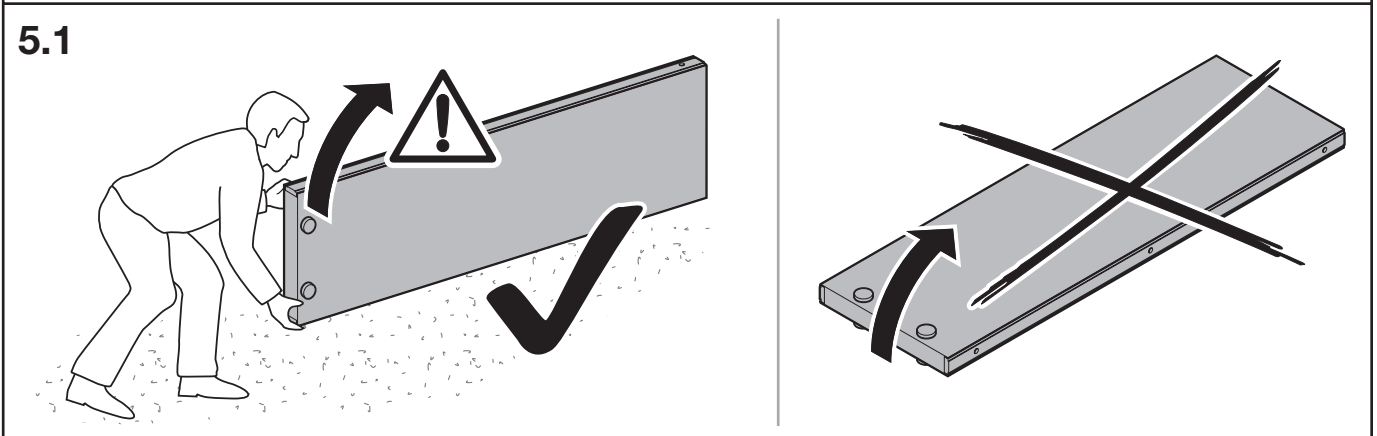
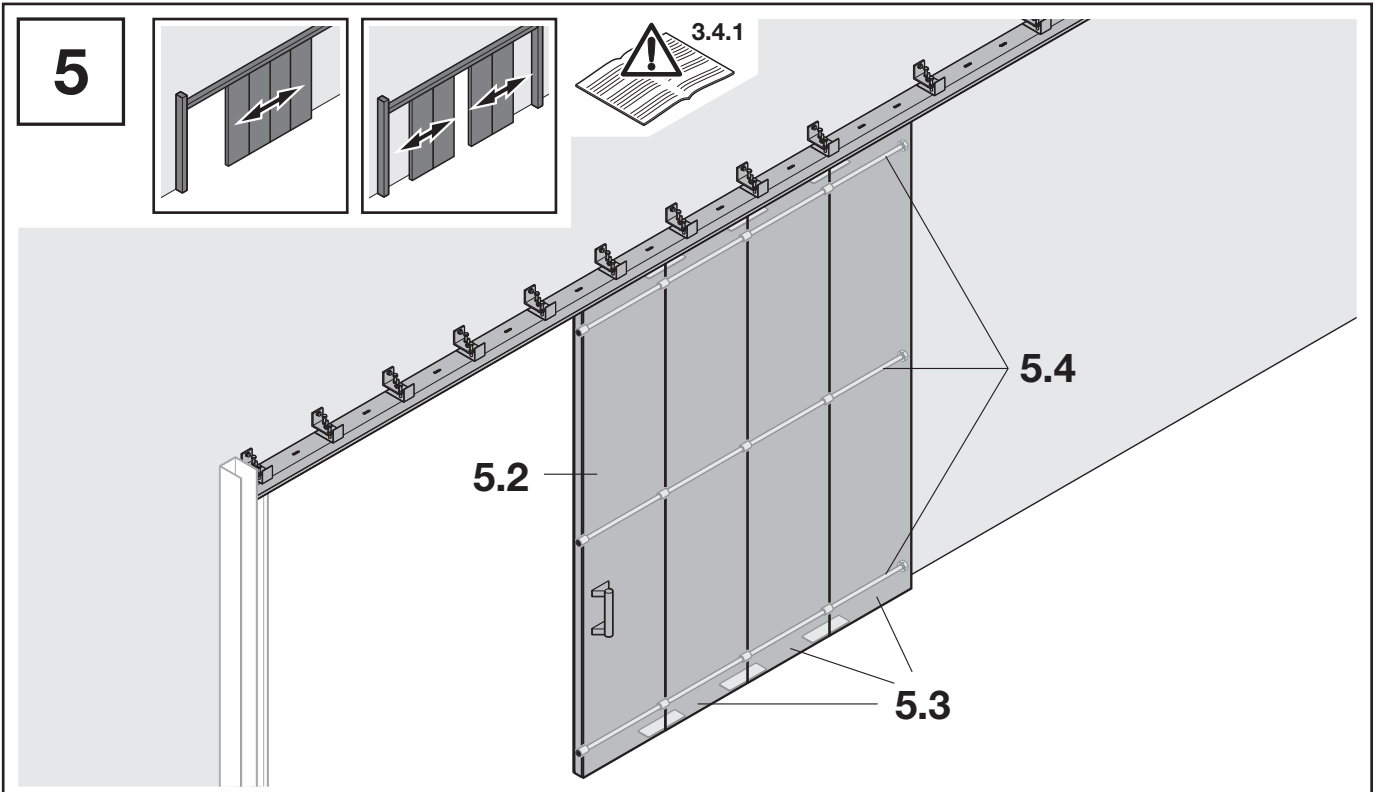


4.3b

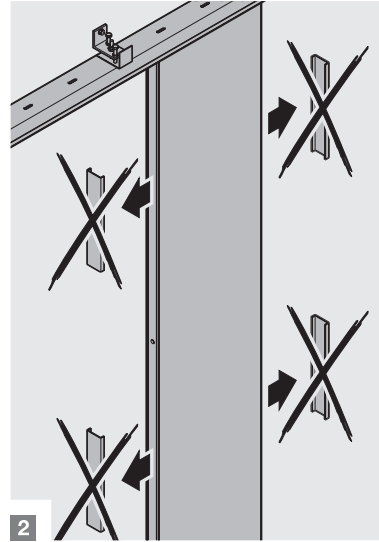
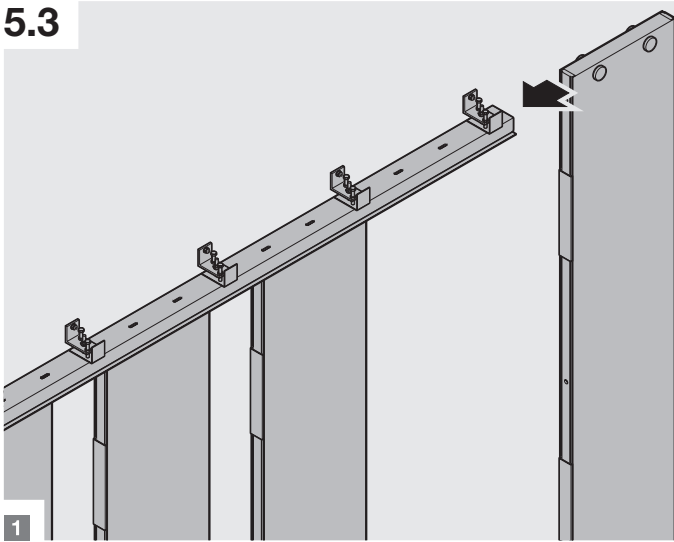


4.4

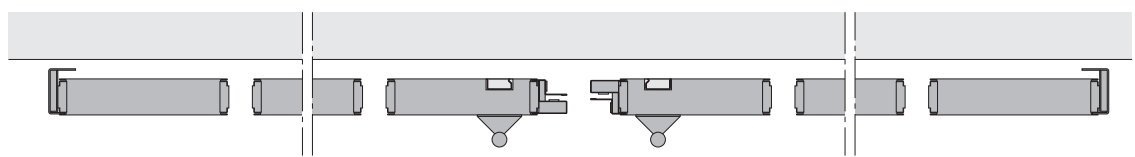
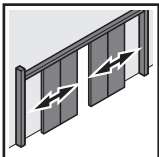
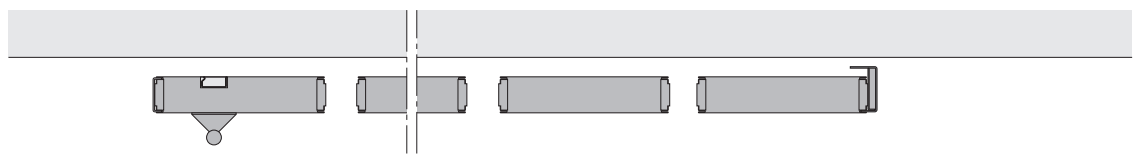
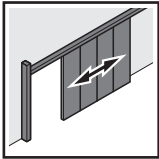
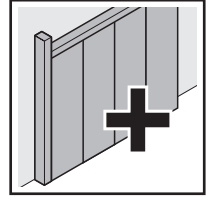




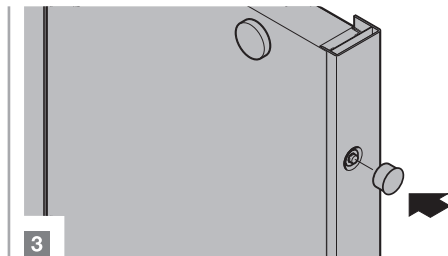
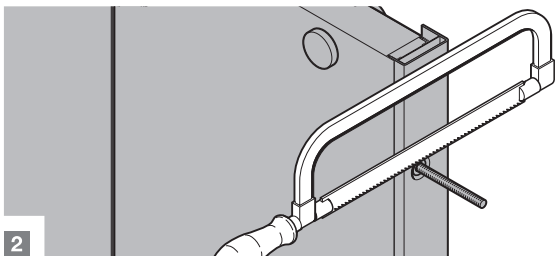
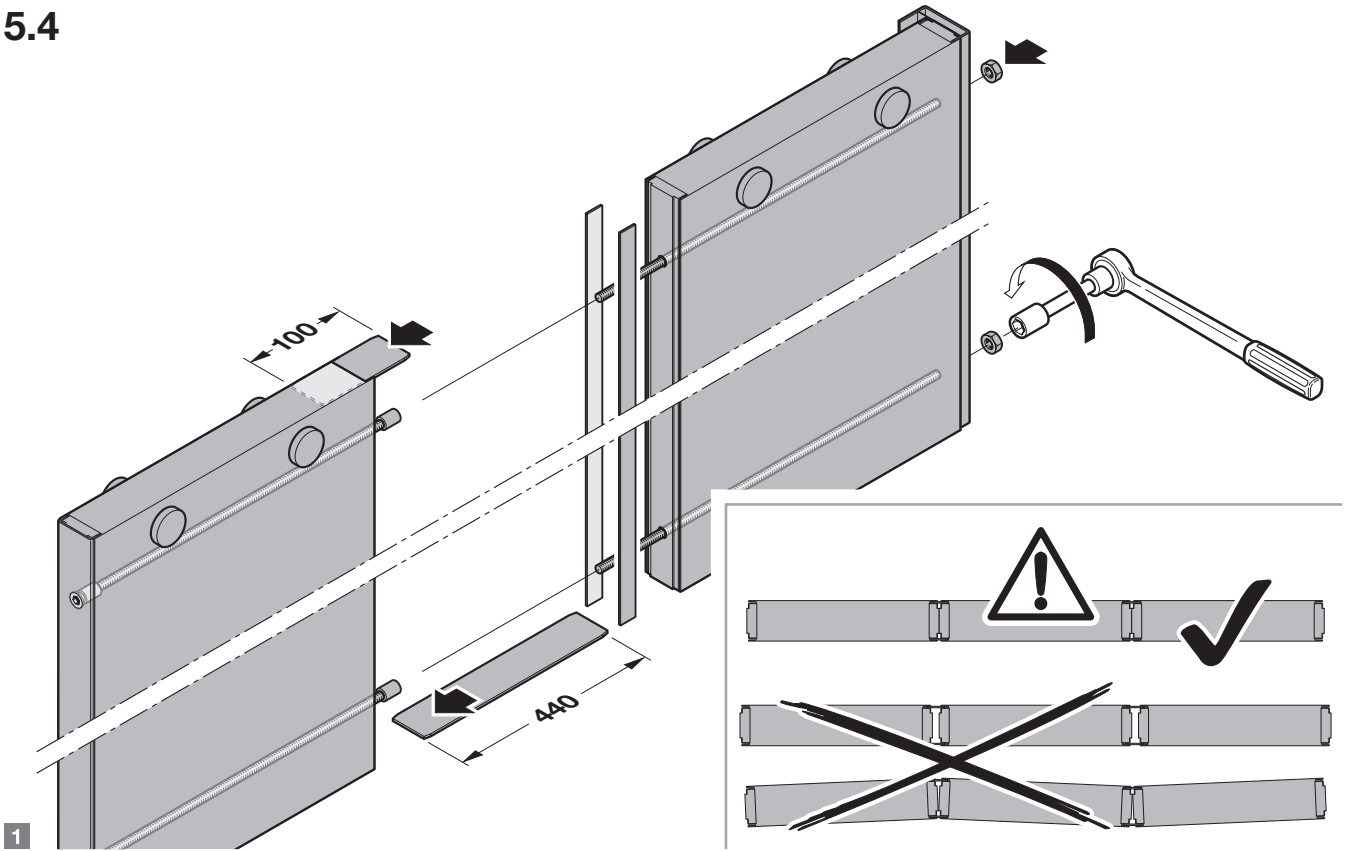
5.3

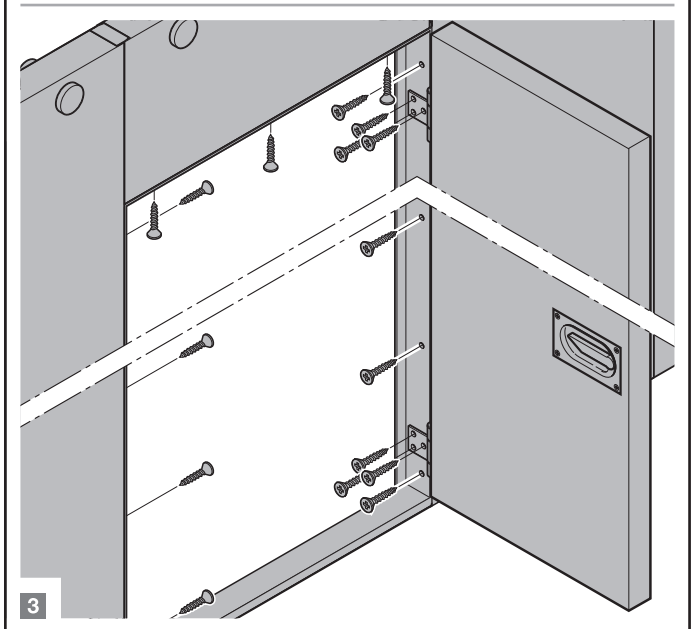
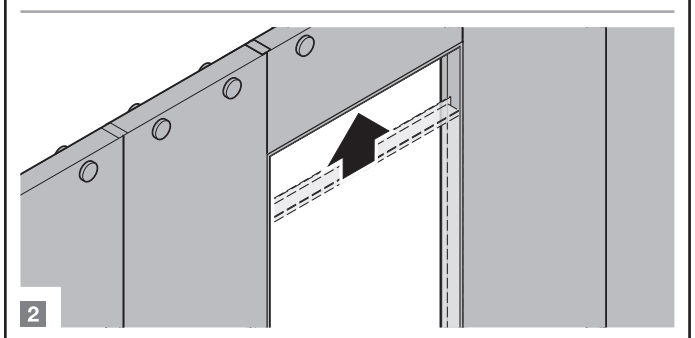
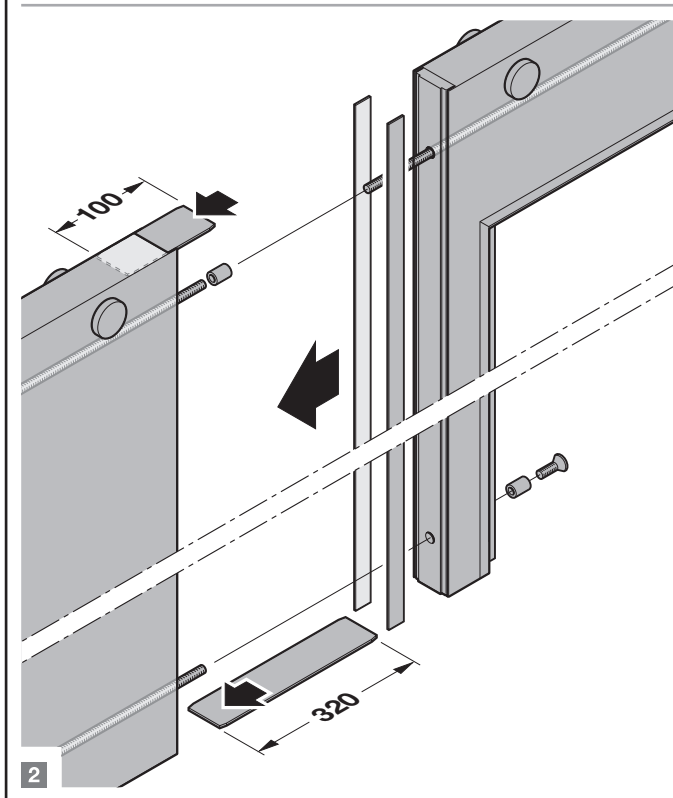
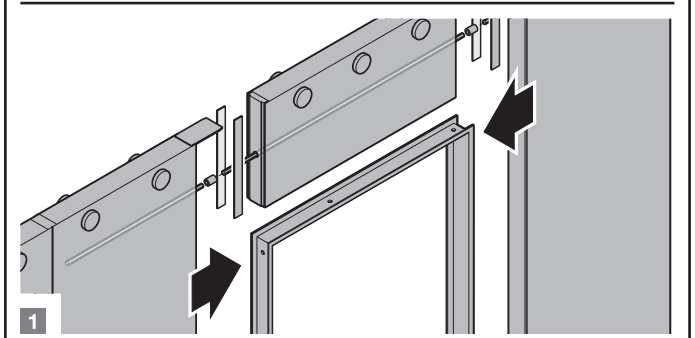
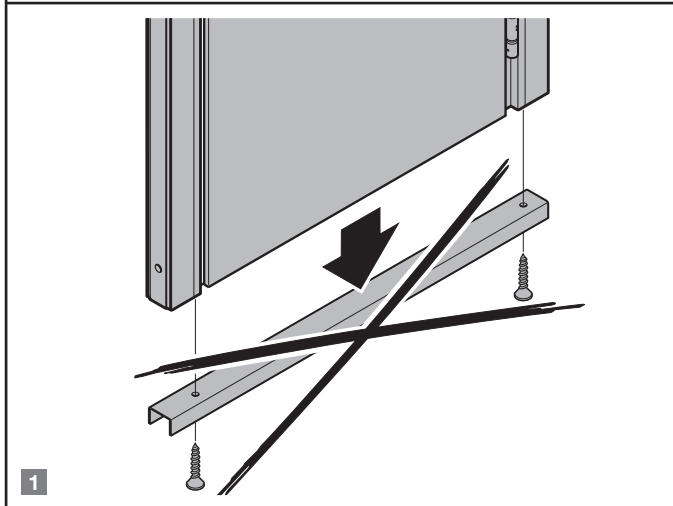
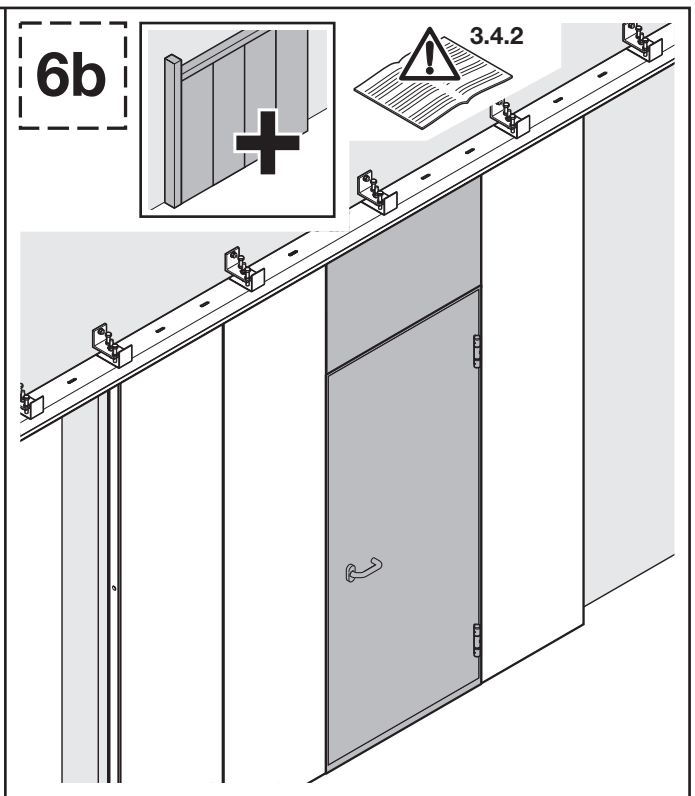
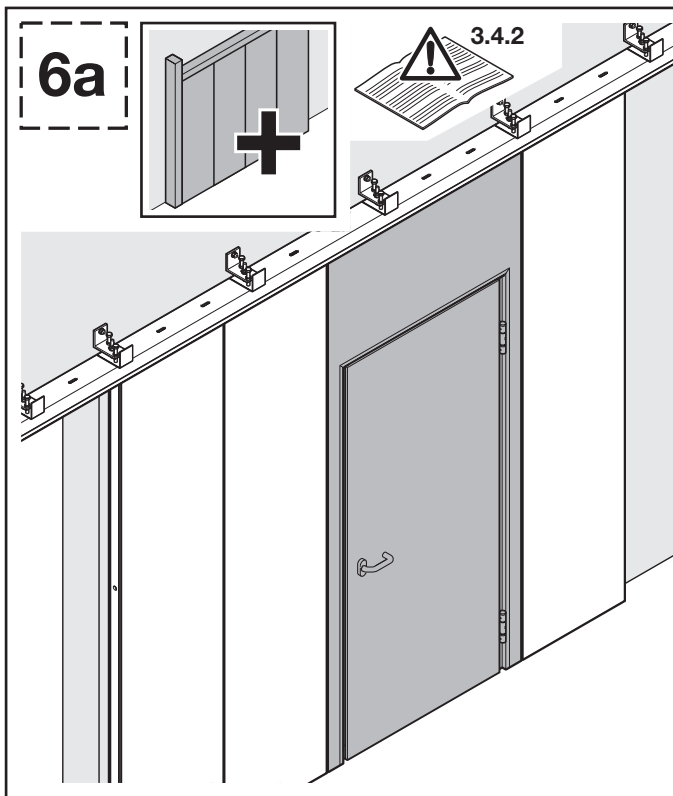


6

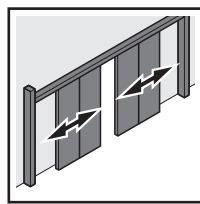
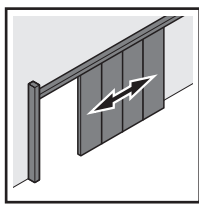
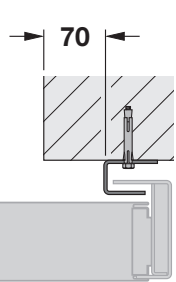
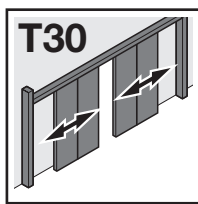
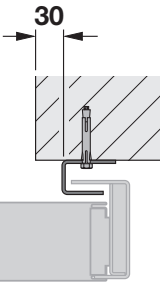
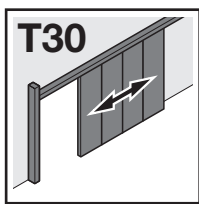
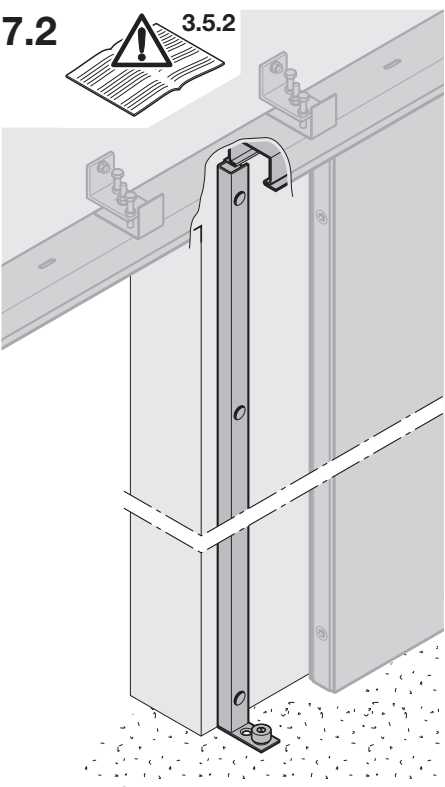
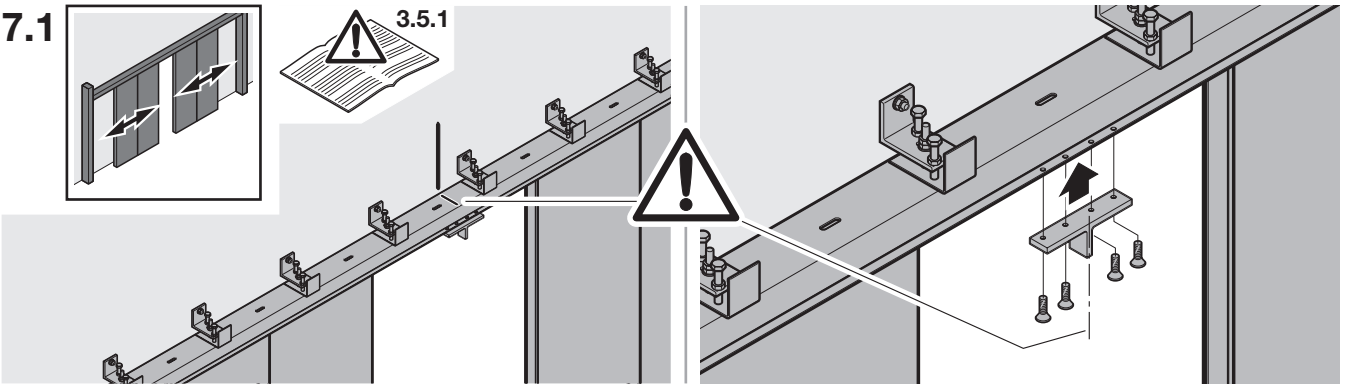
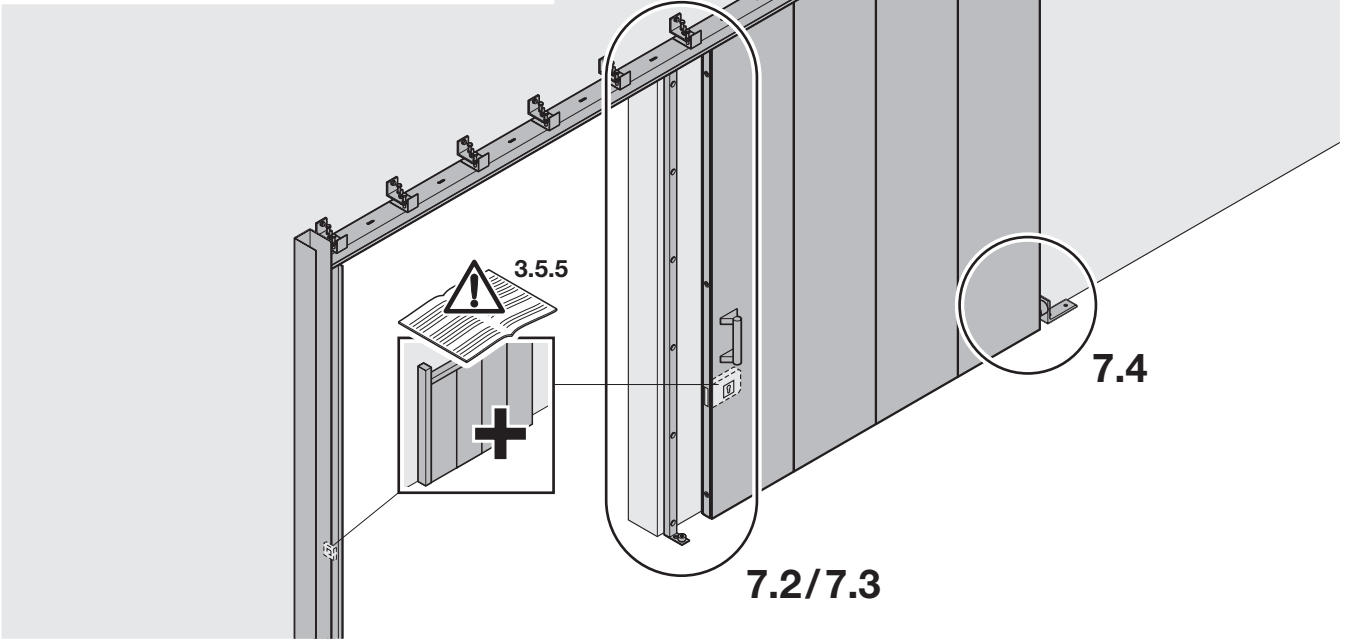
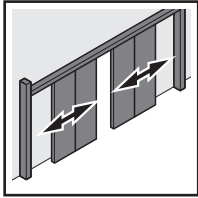
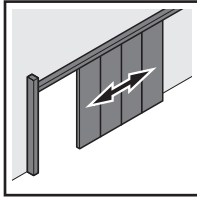


5.4

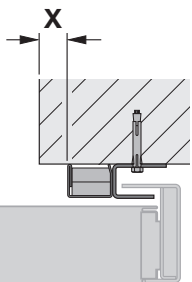


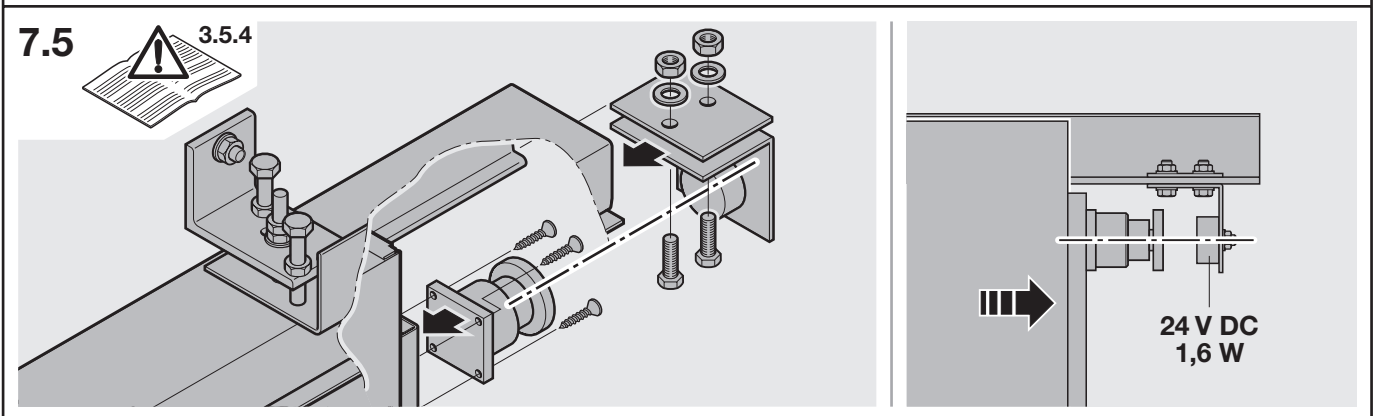
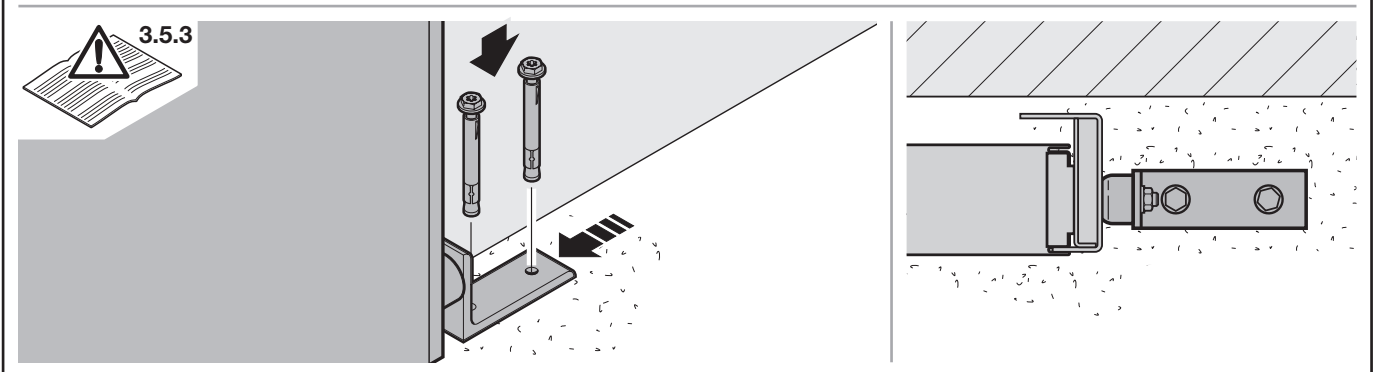
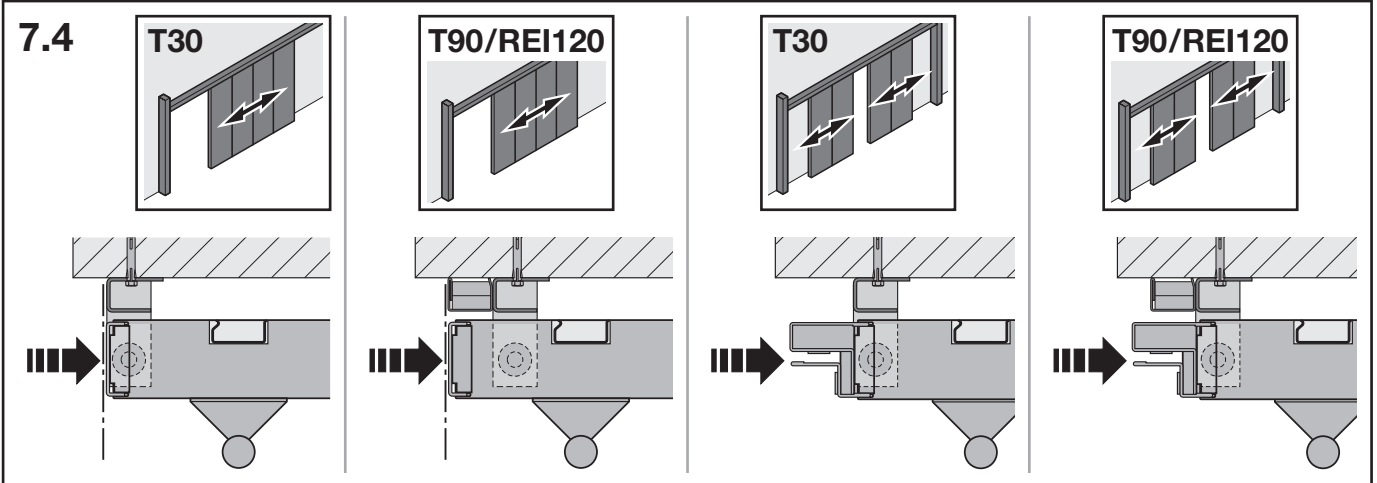
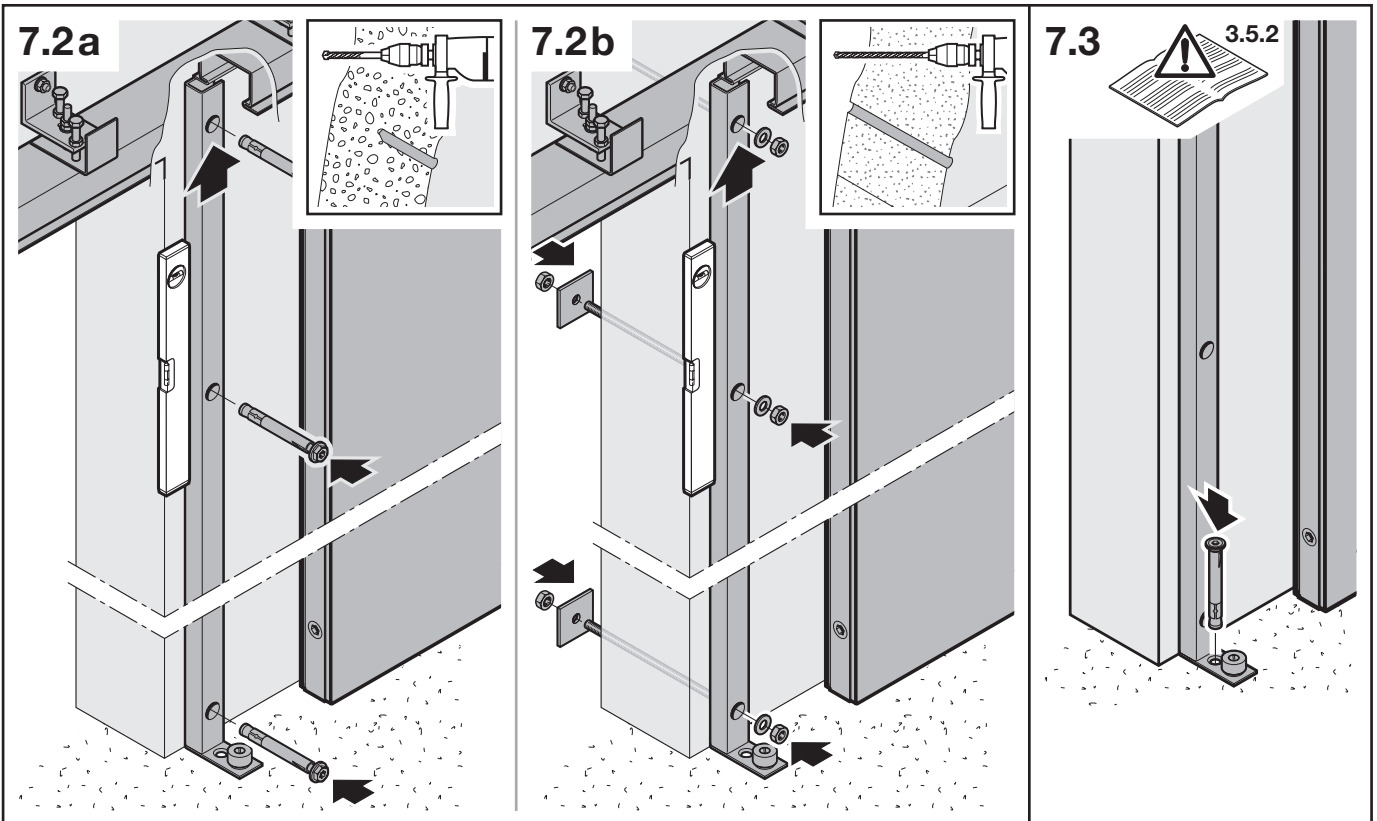


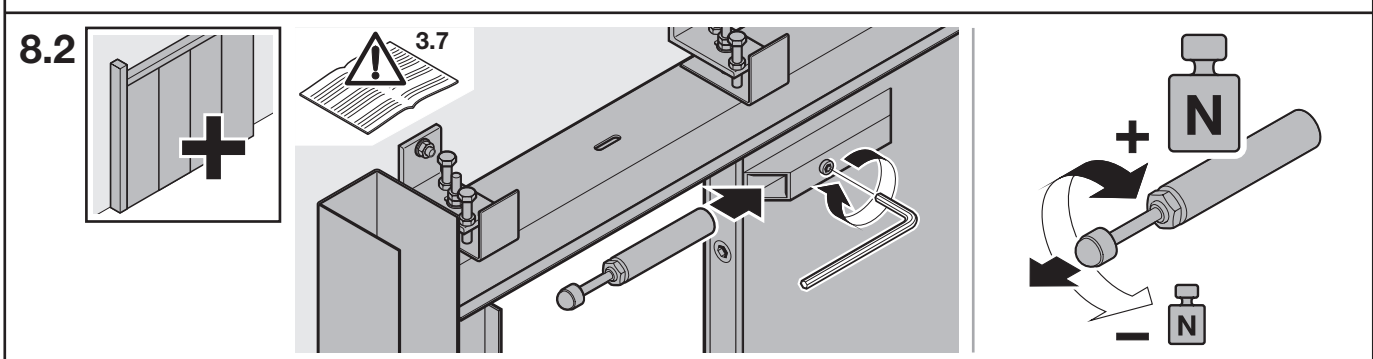
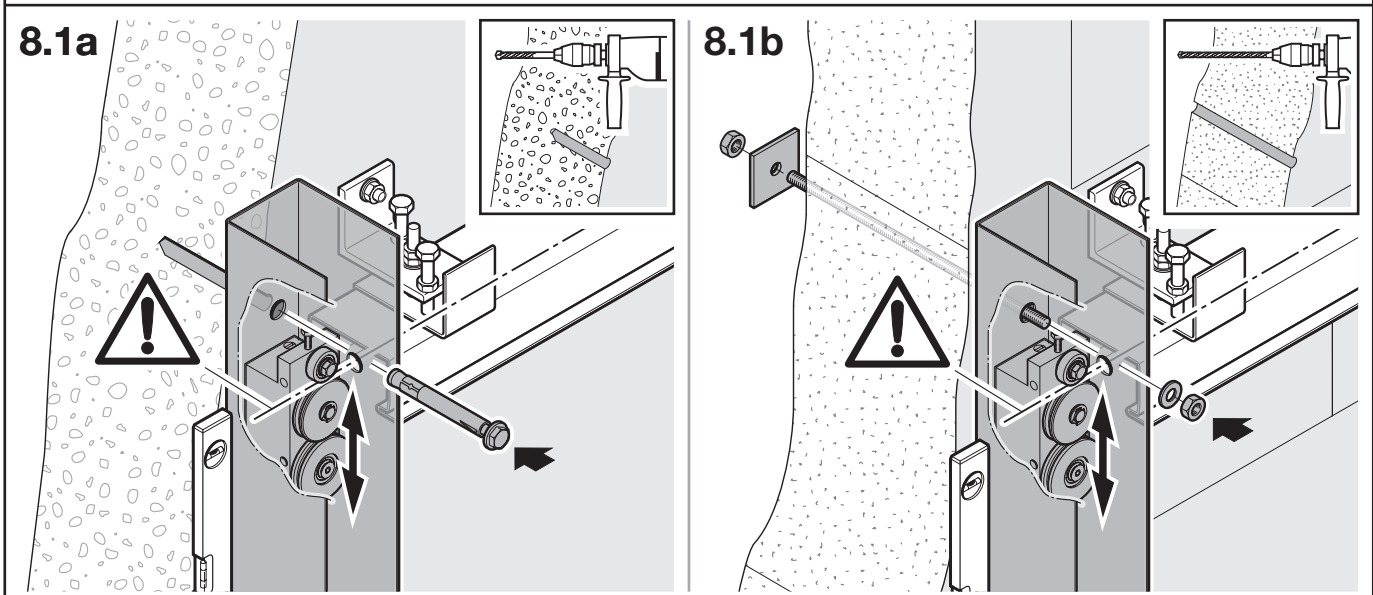
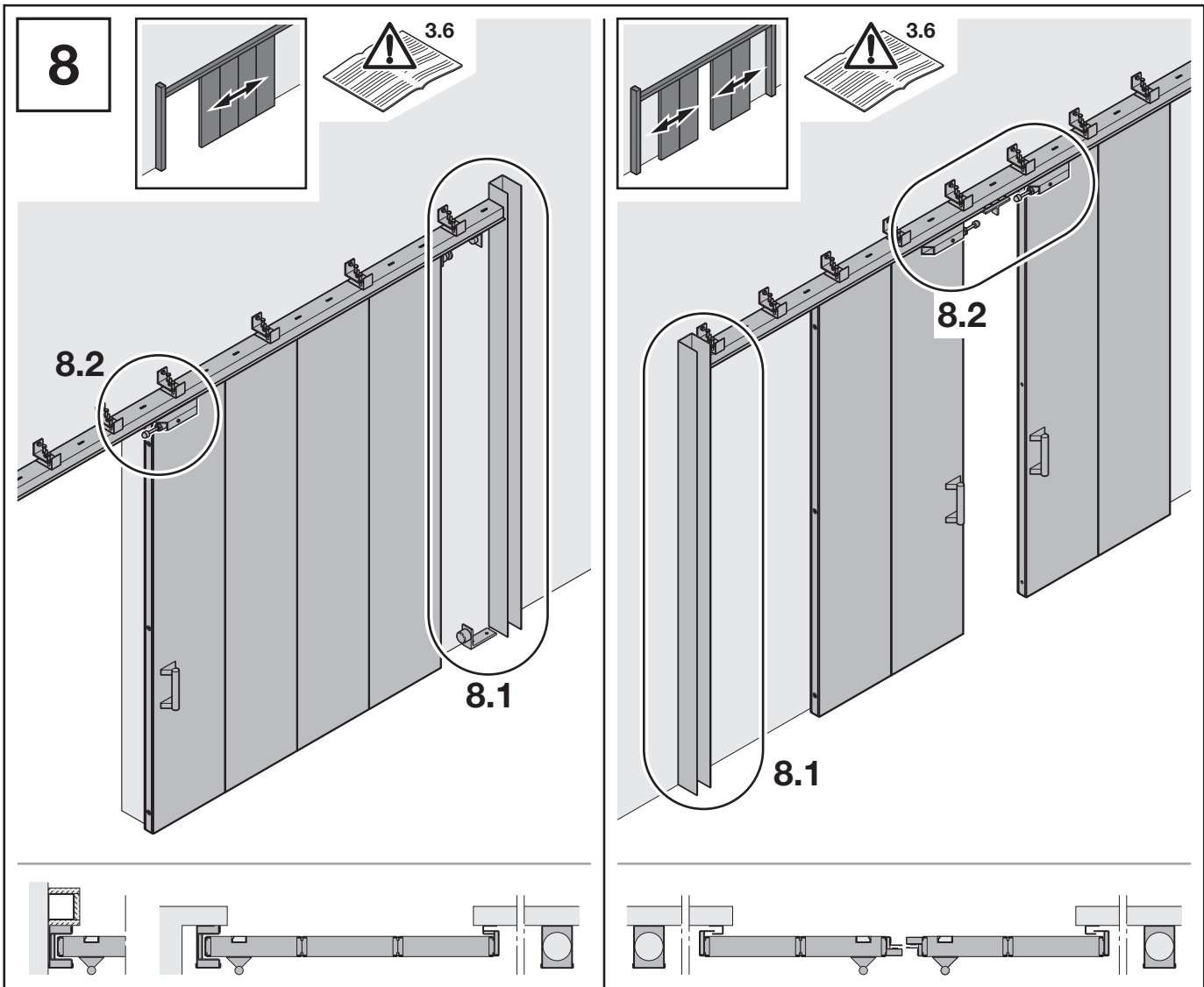
7

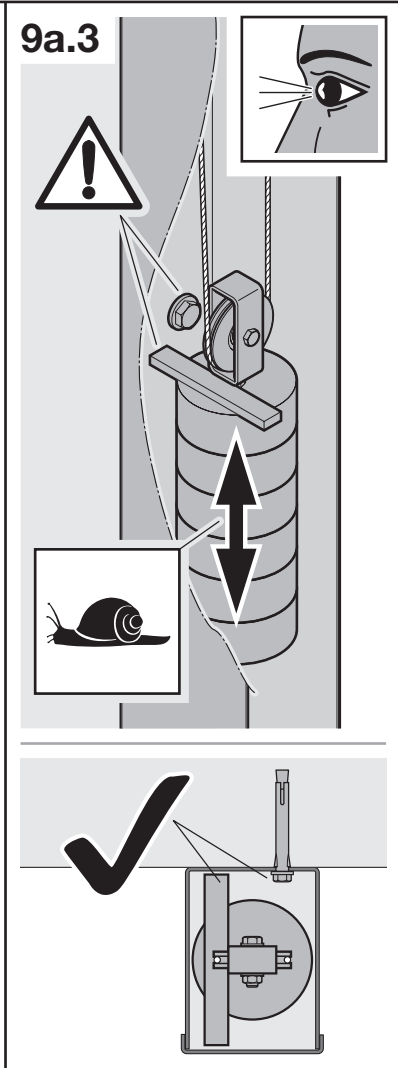
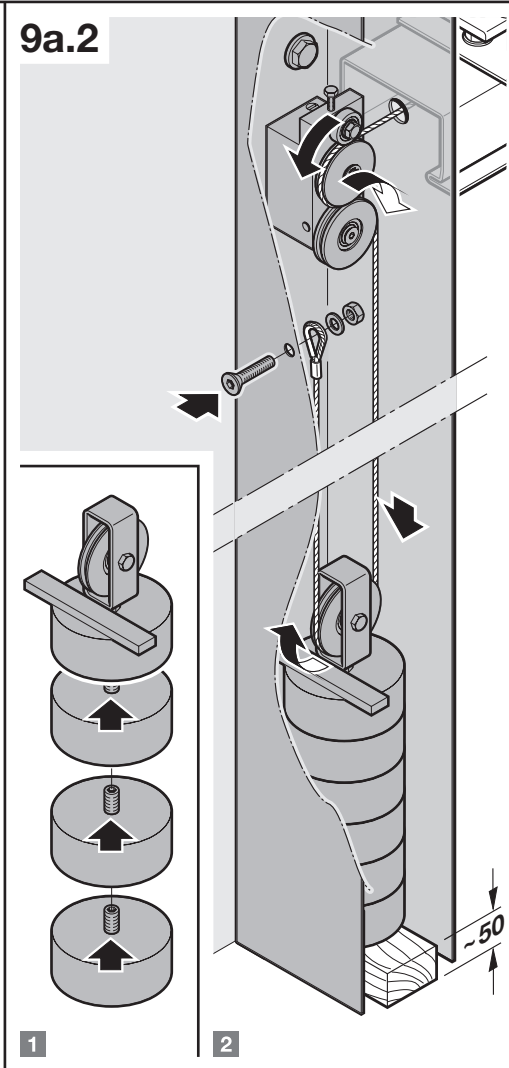
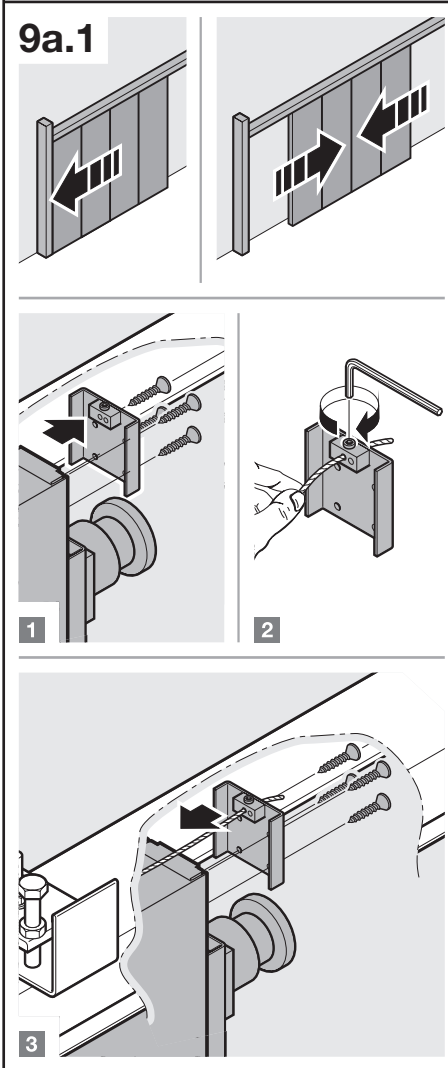
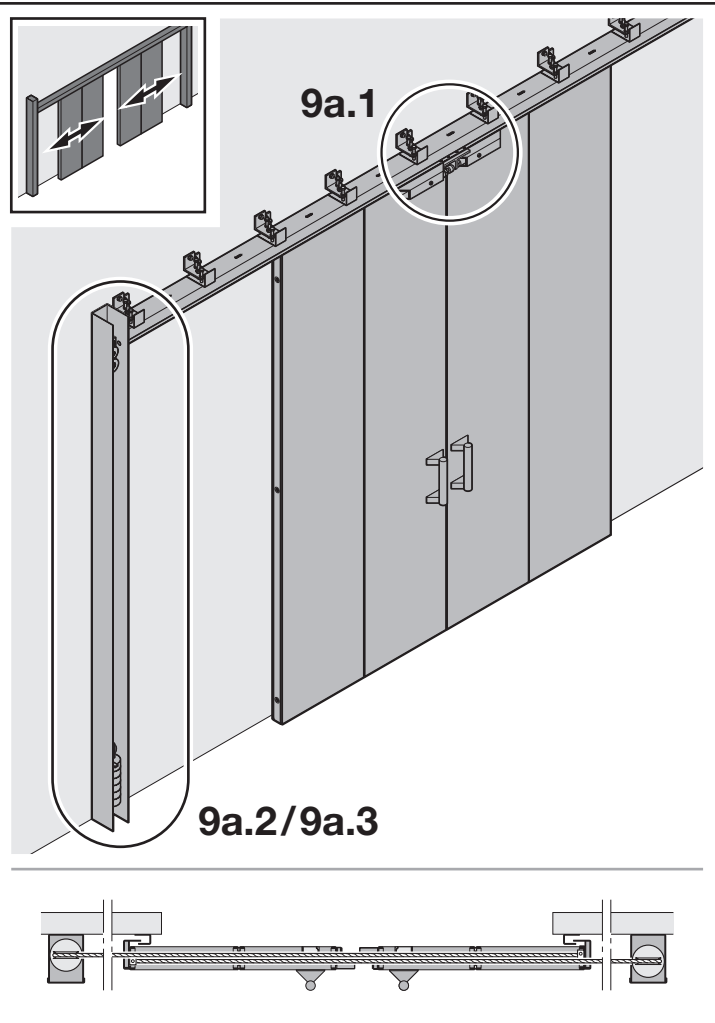
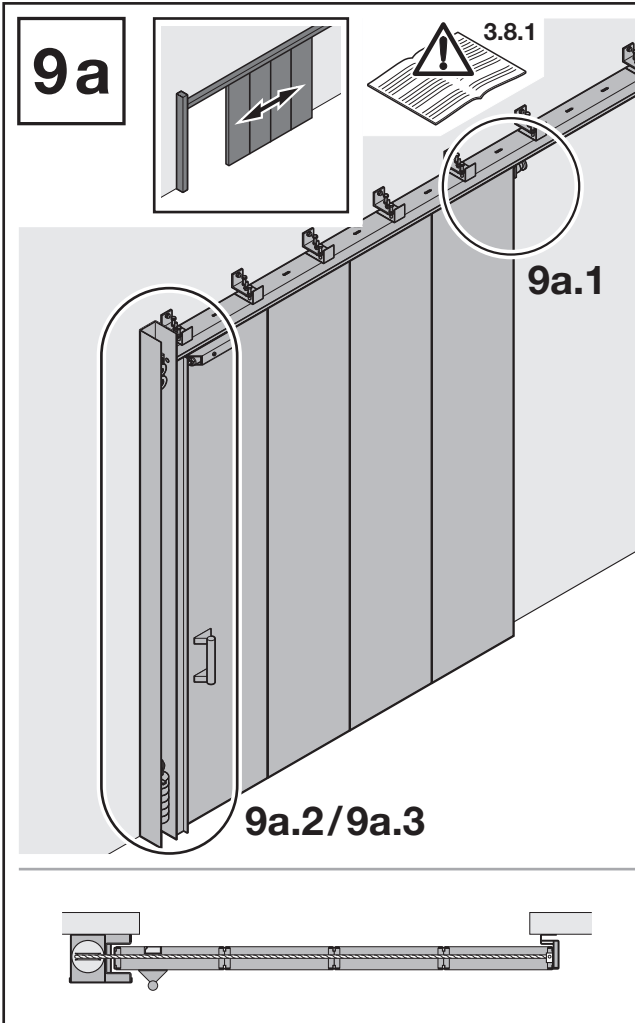


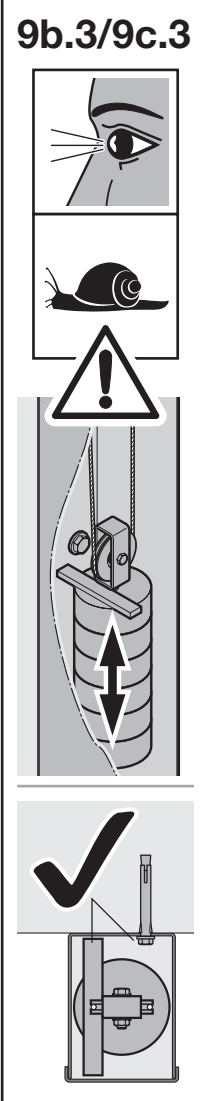
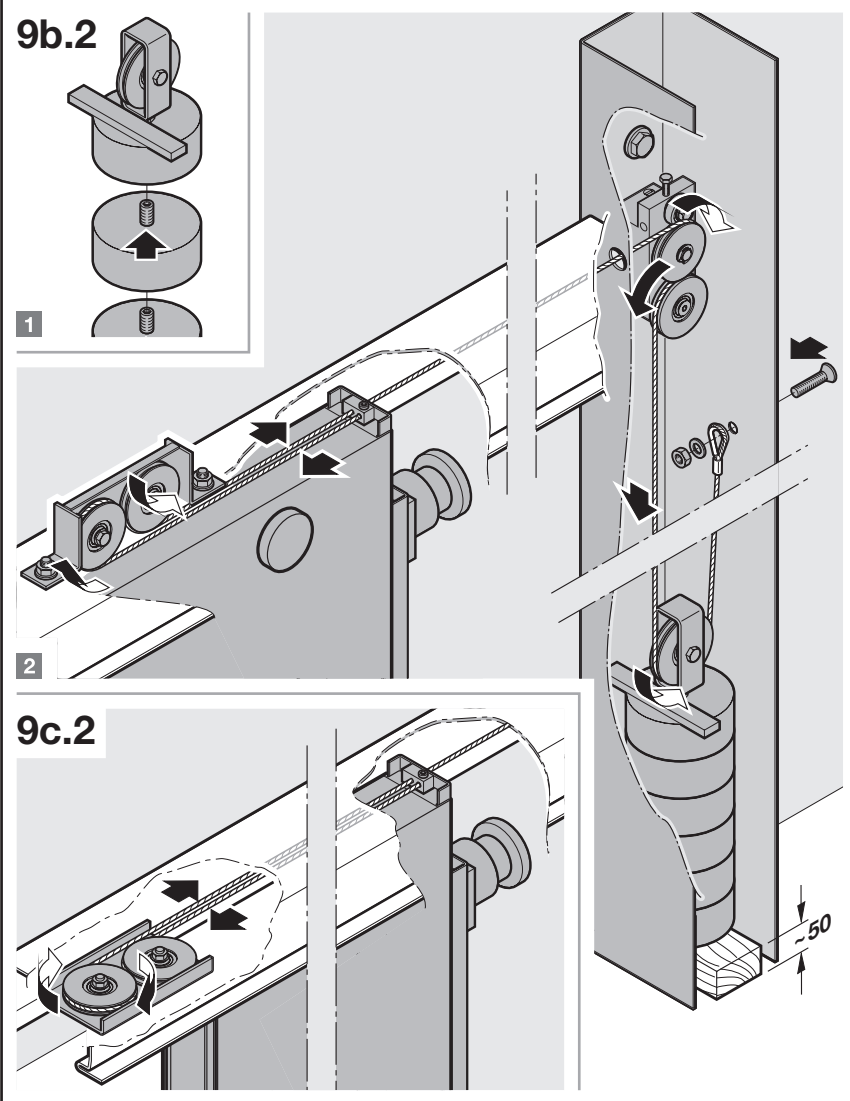
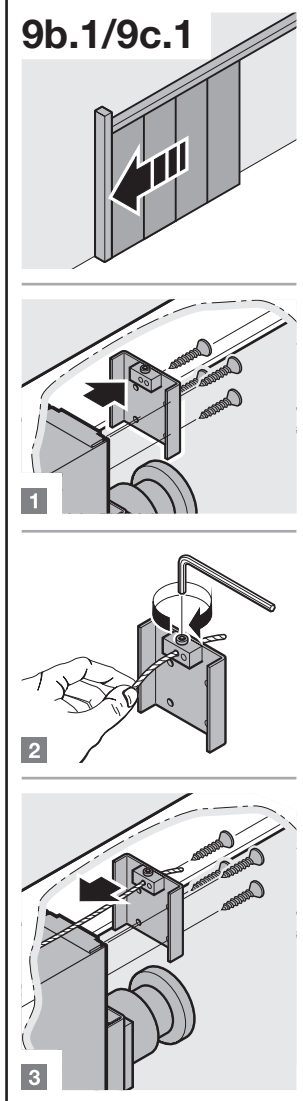
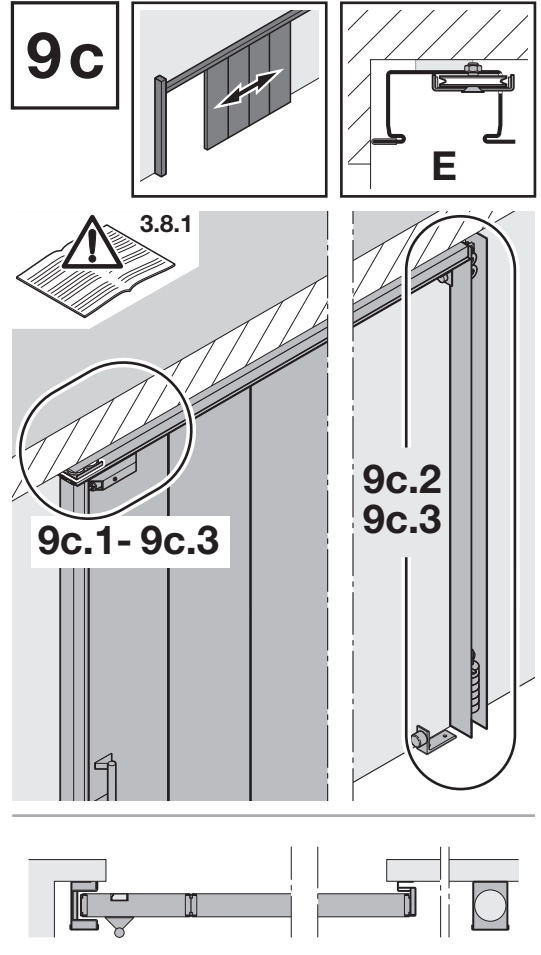
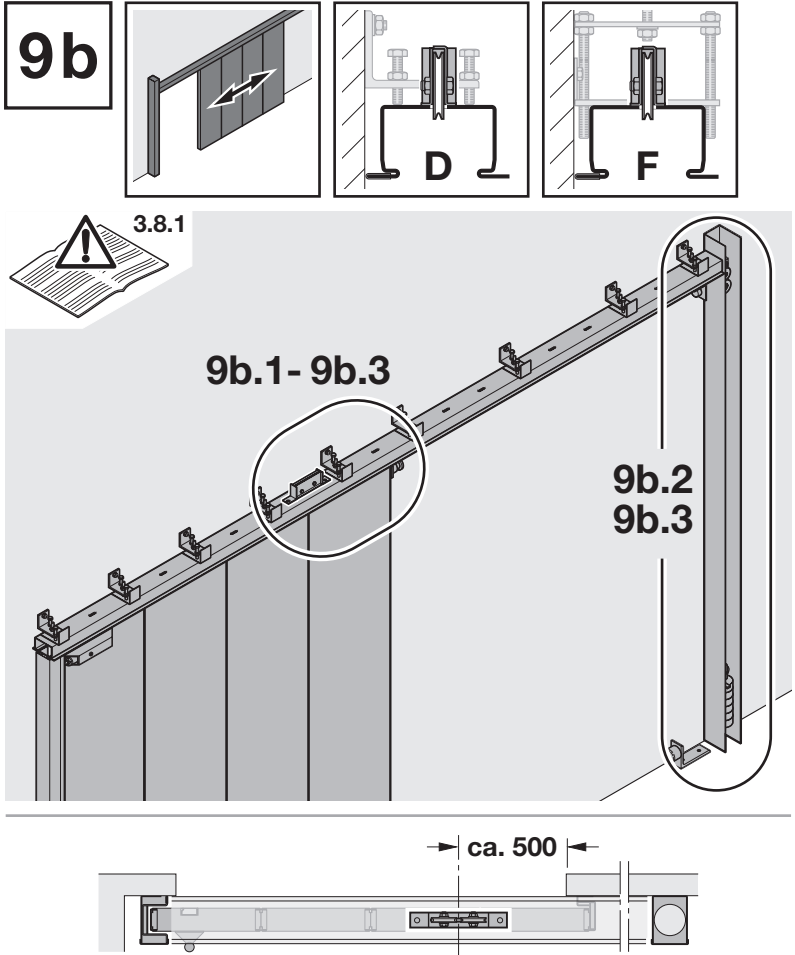
FSK	X
T90	30
REI 120	45

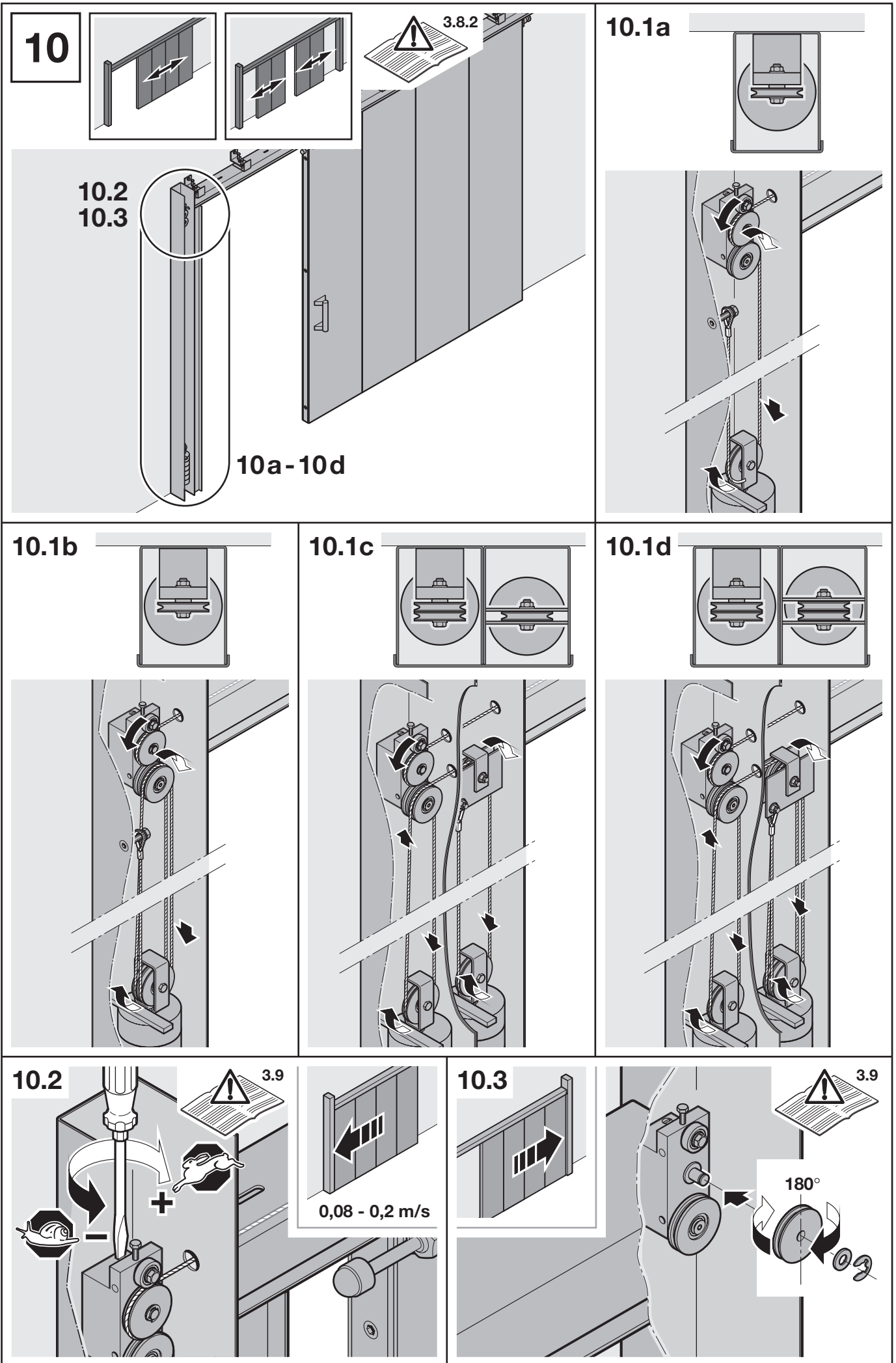


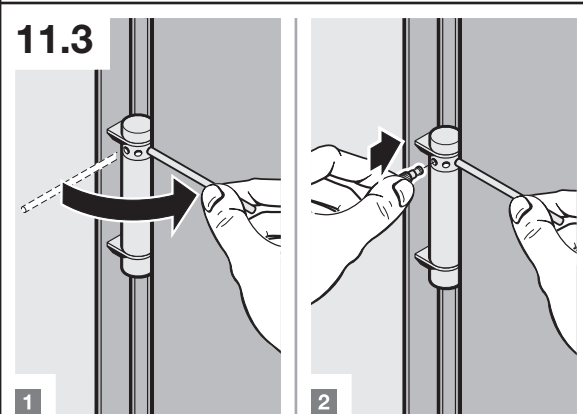
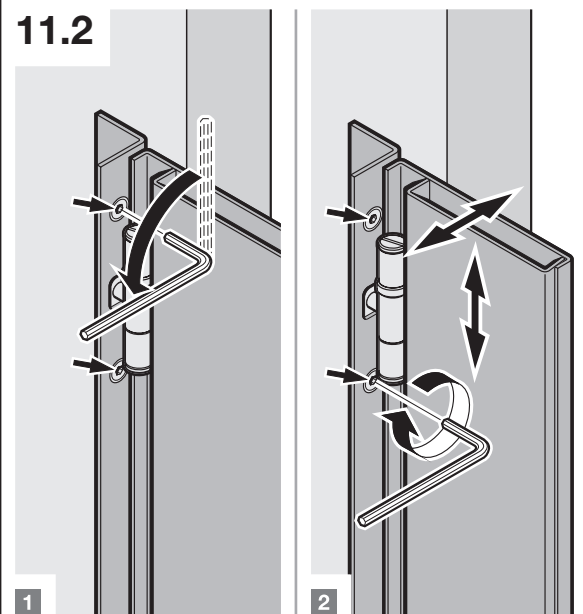
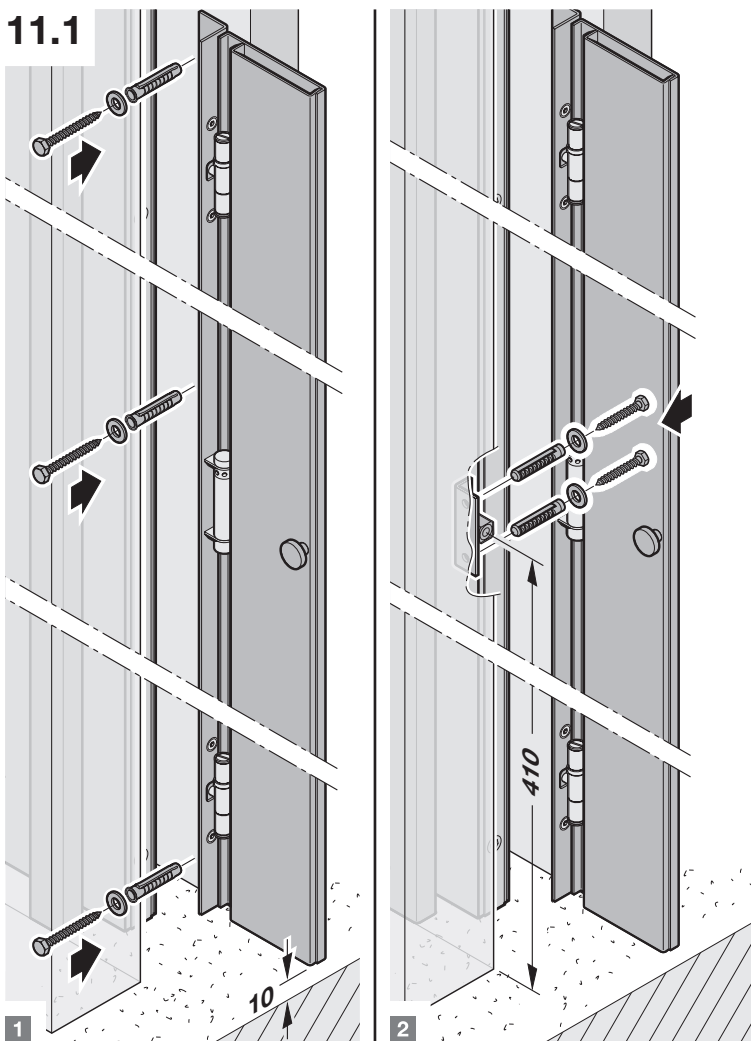
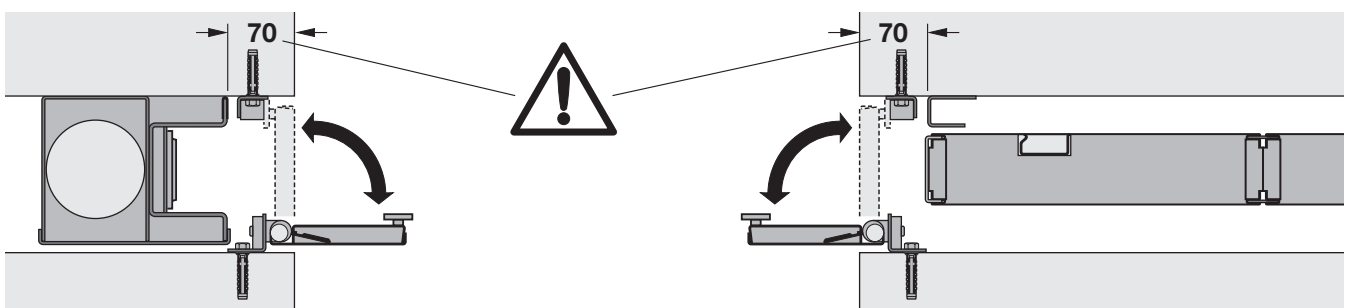
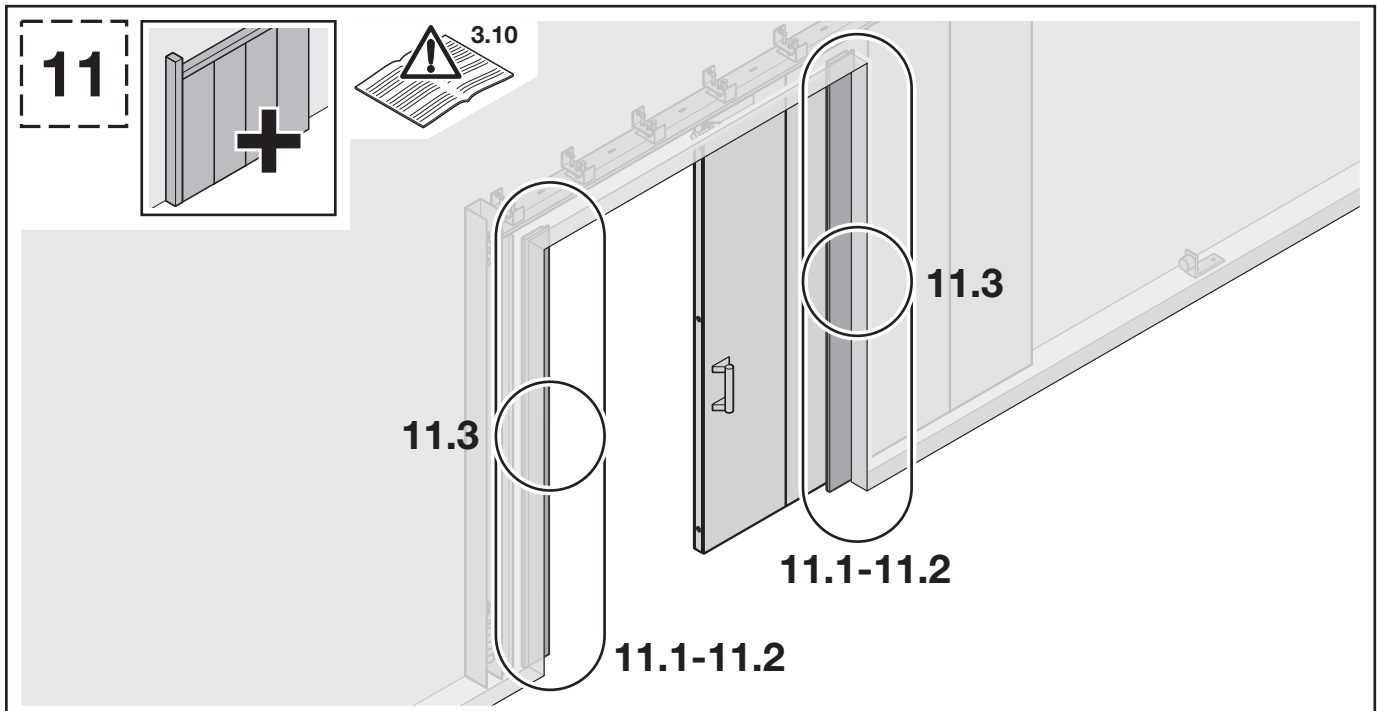


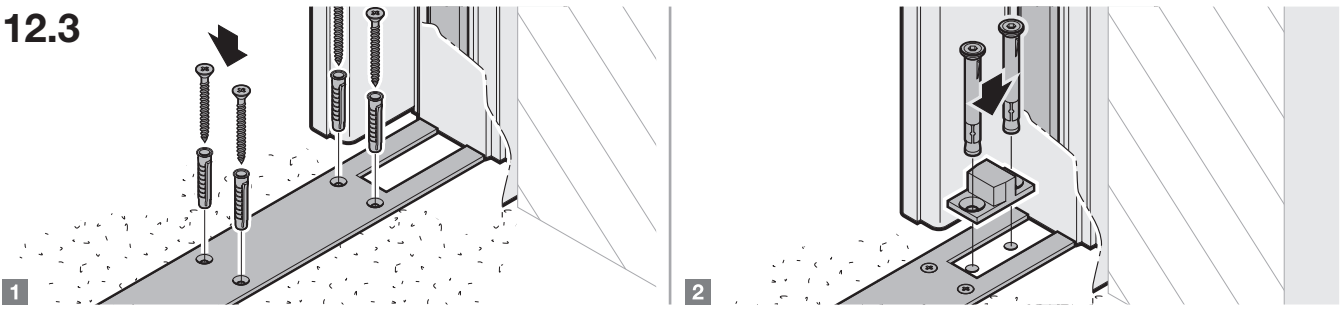
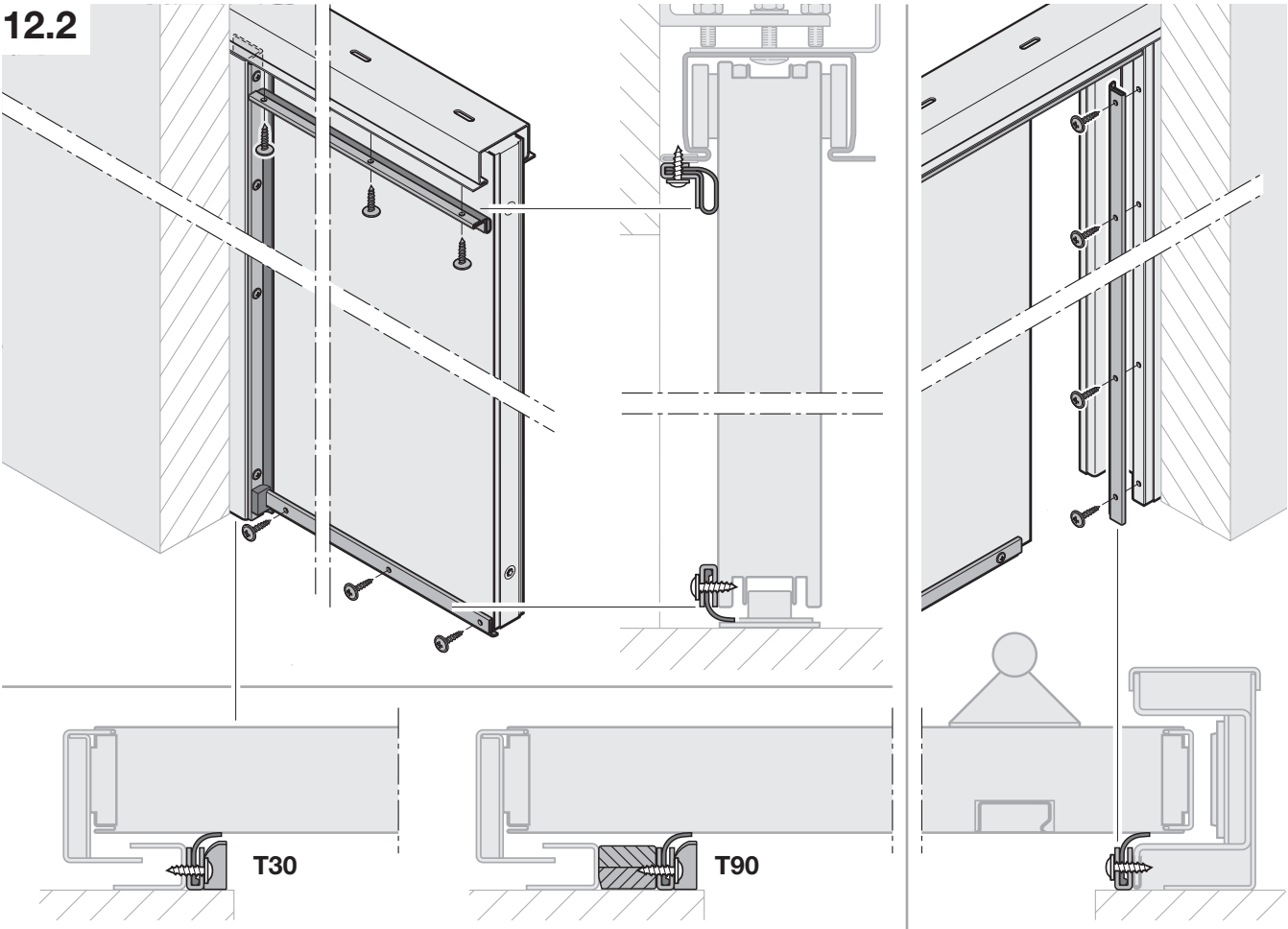
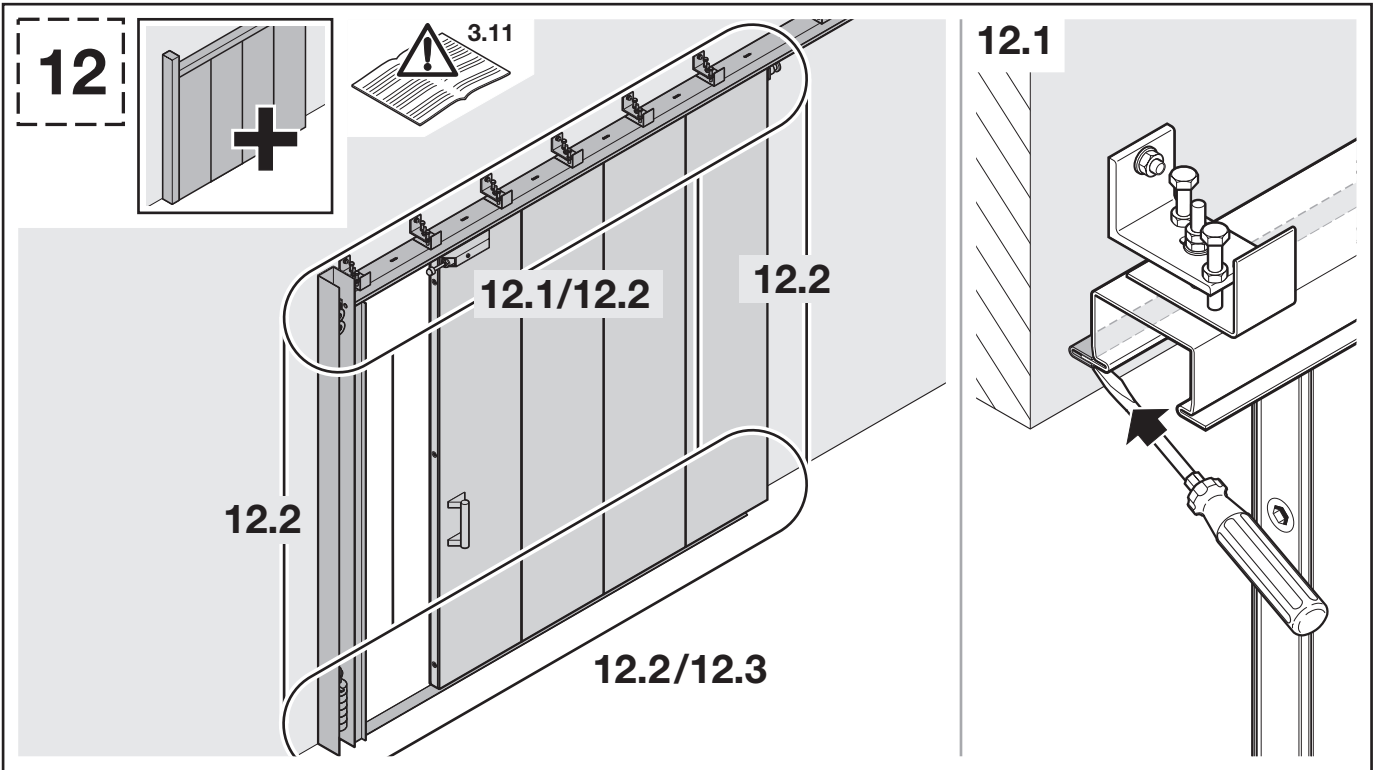


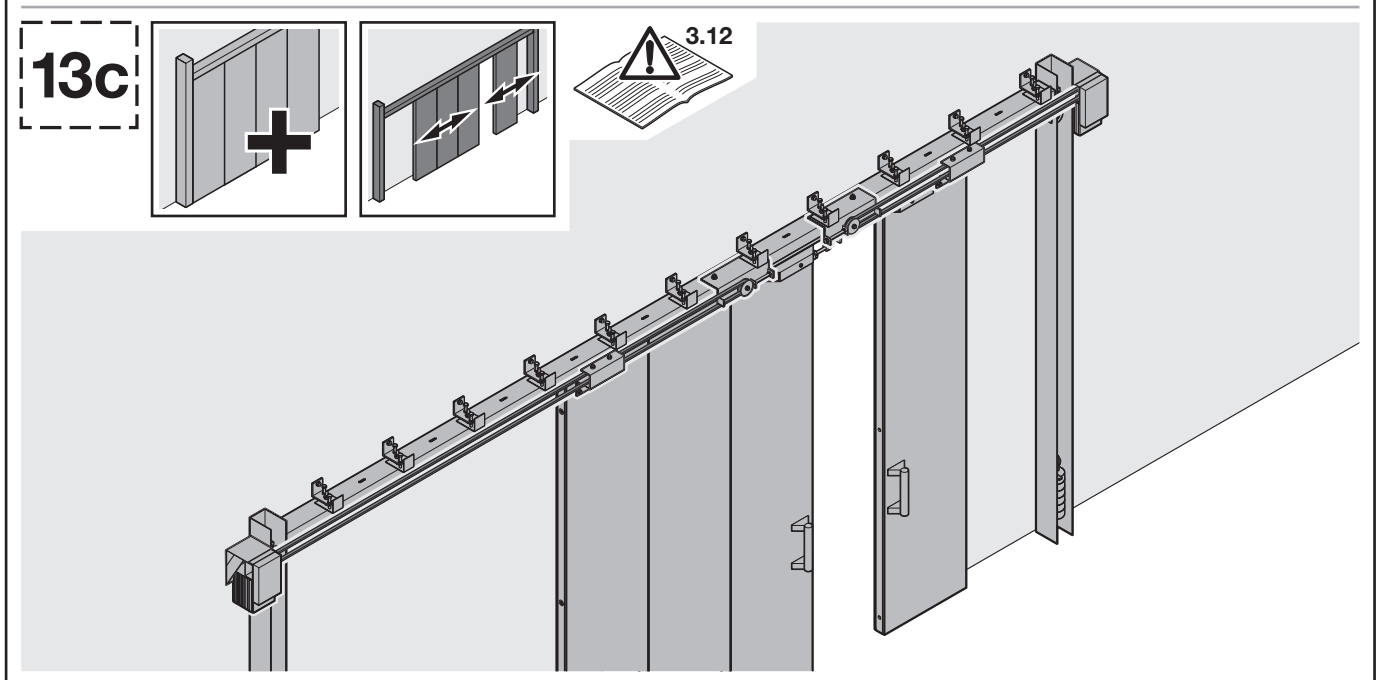
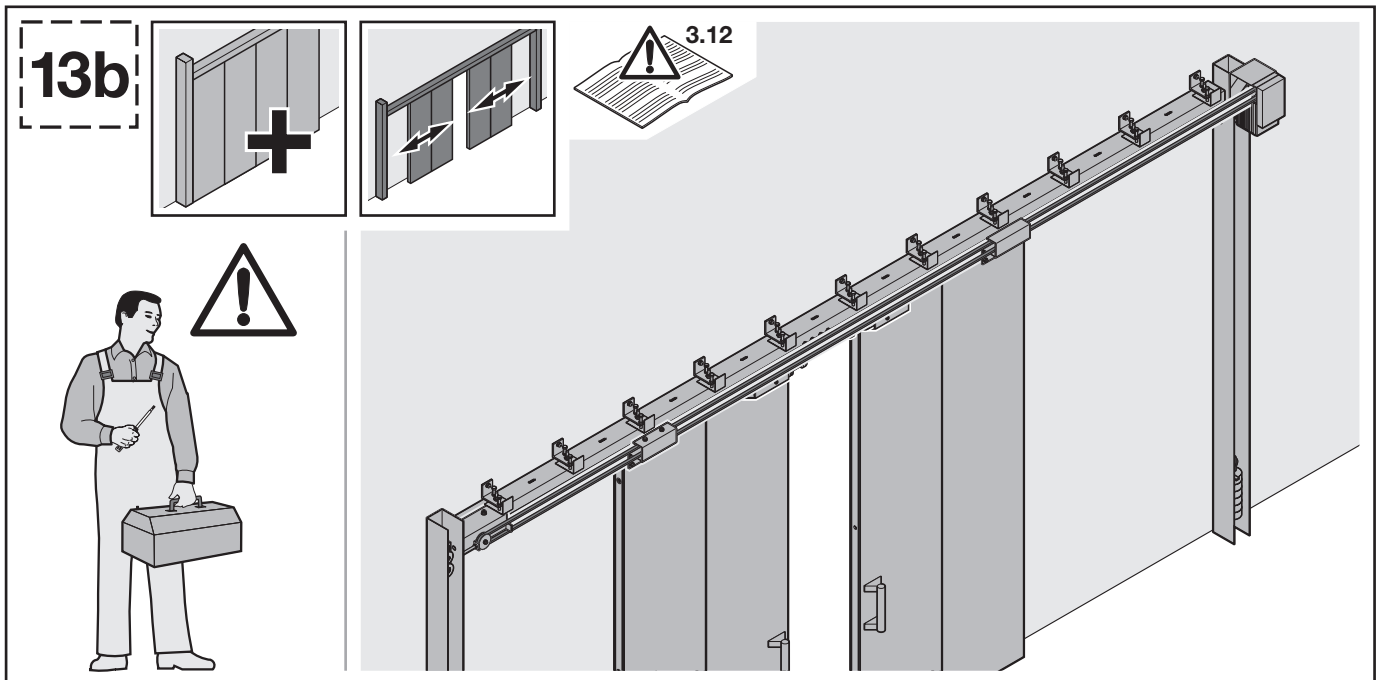
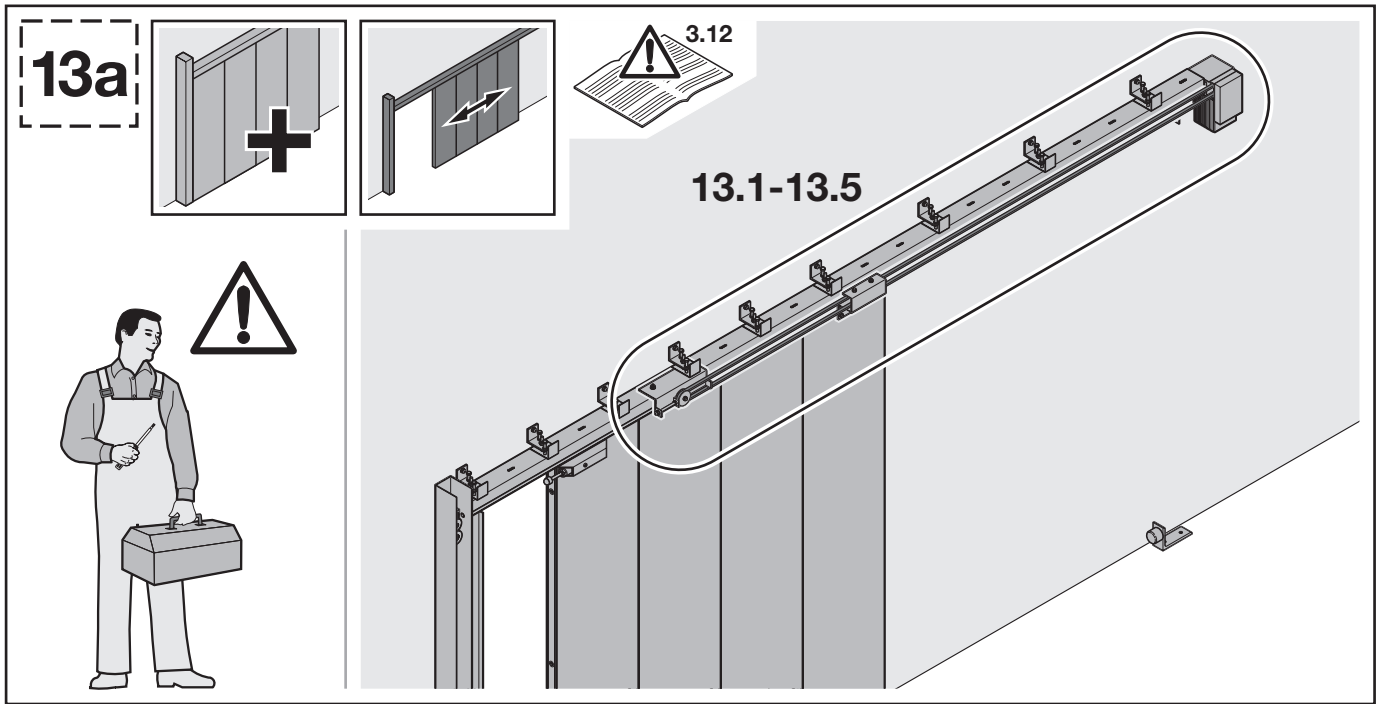


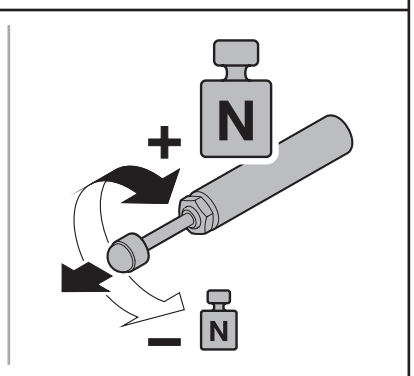
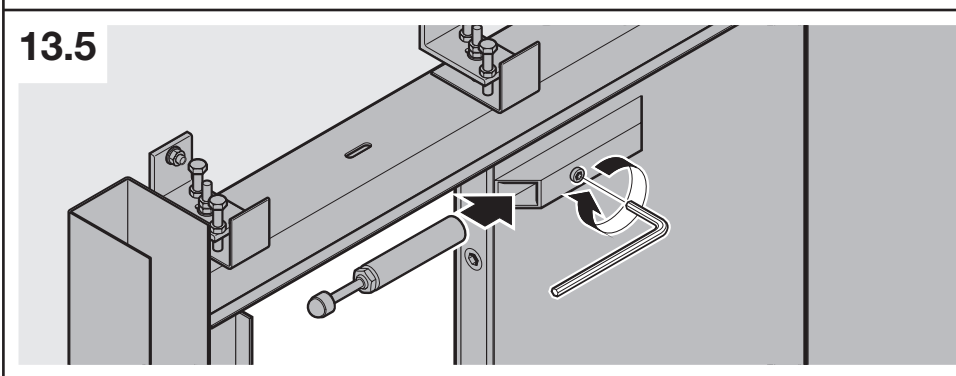
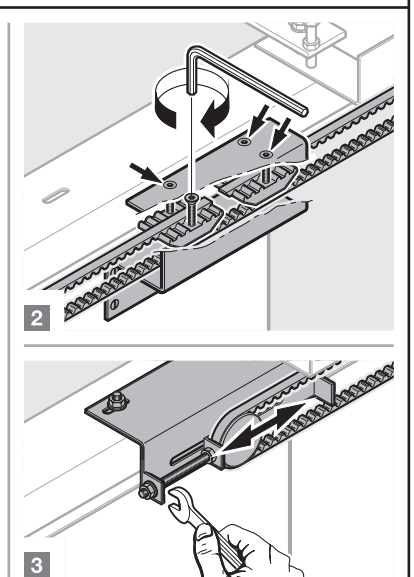
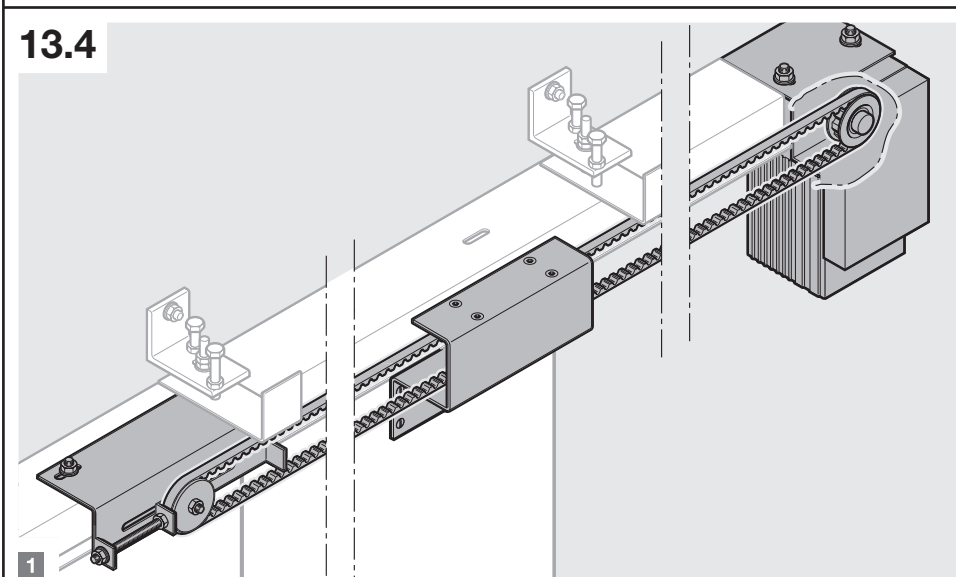
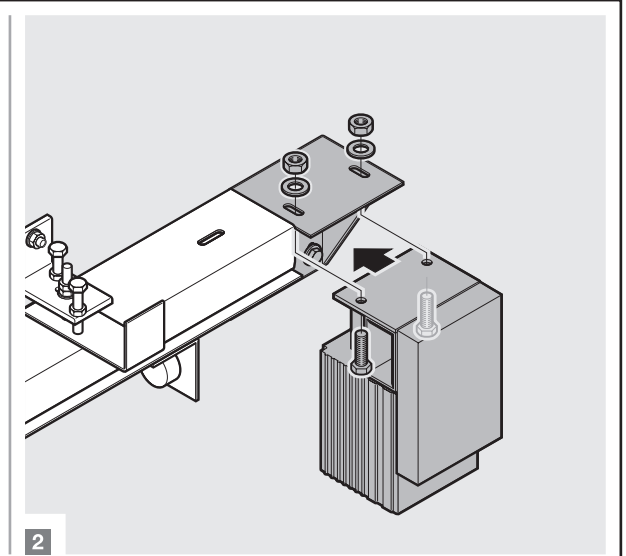
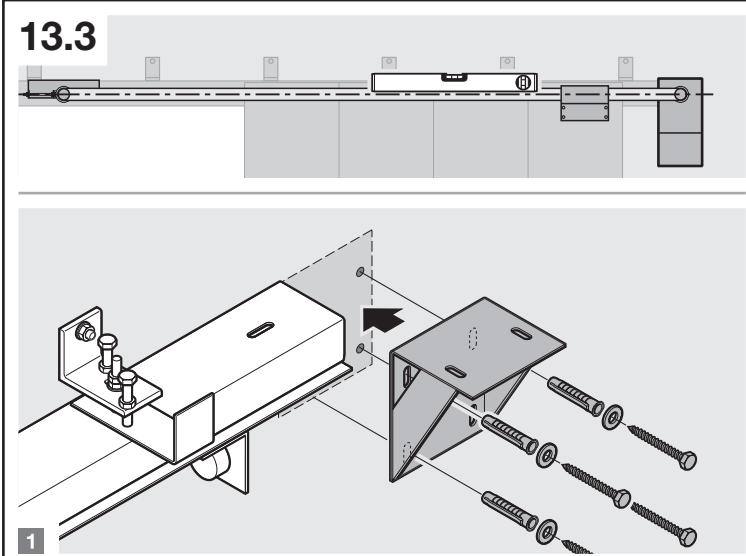
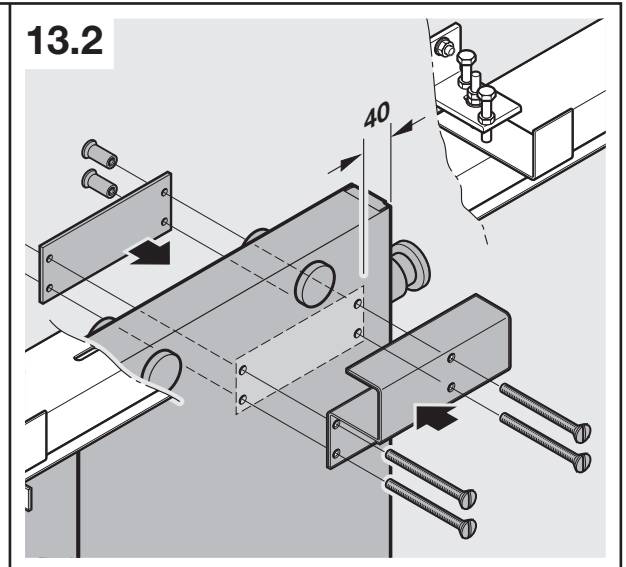
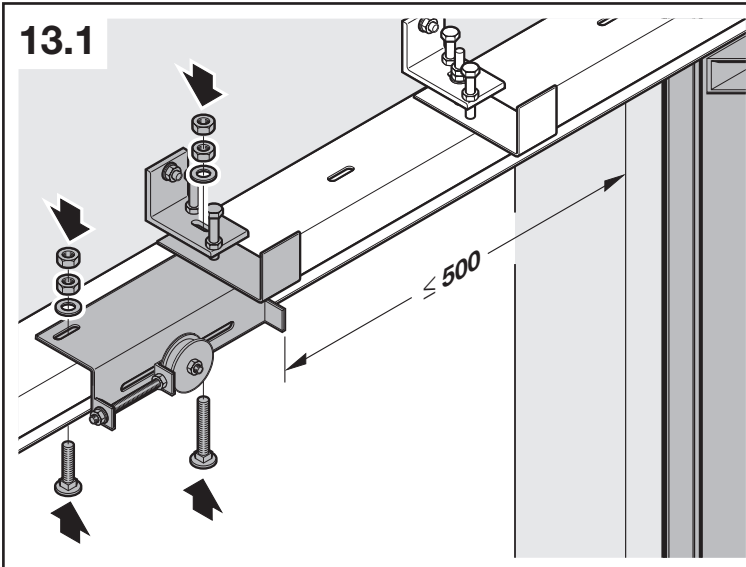


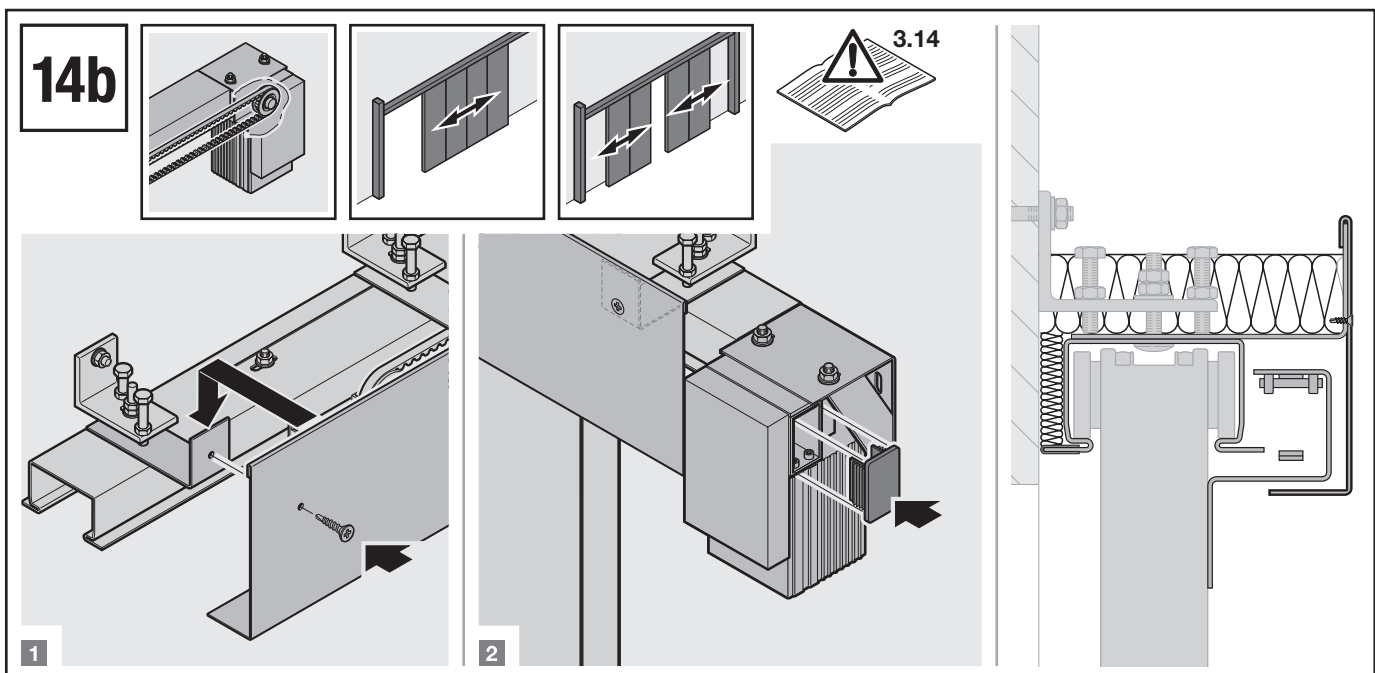
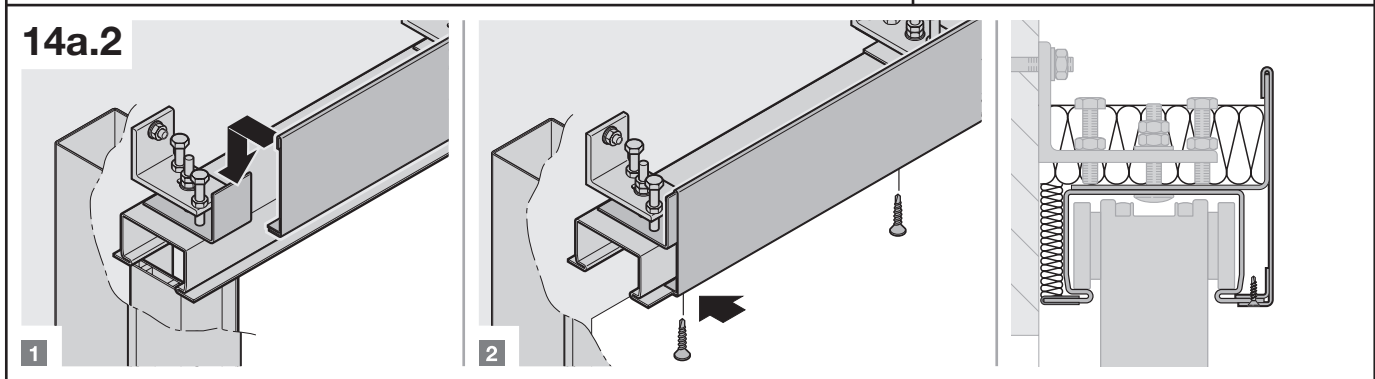
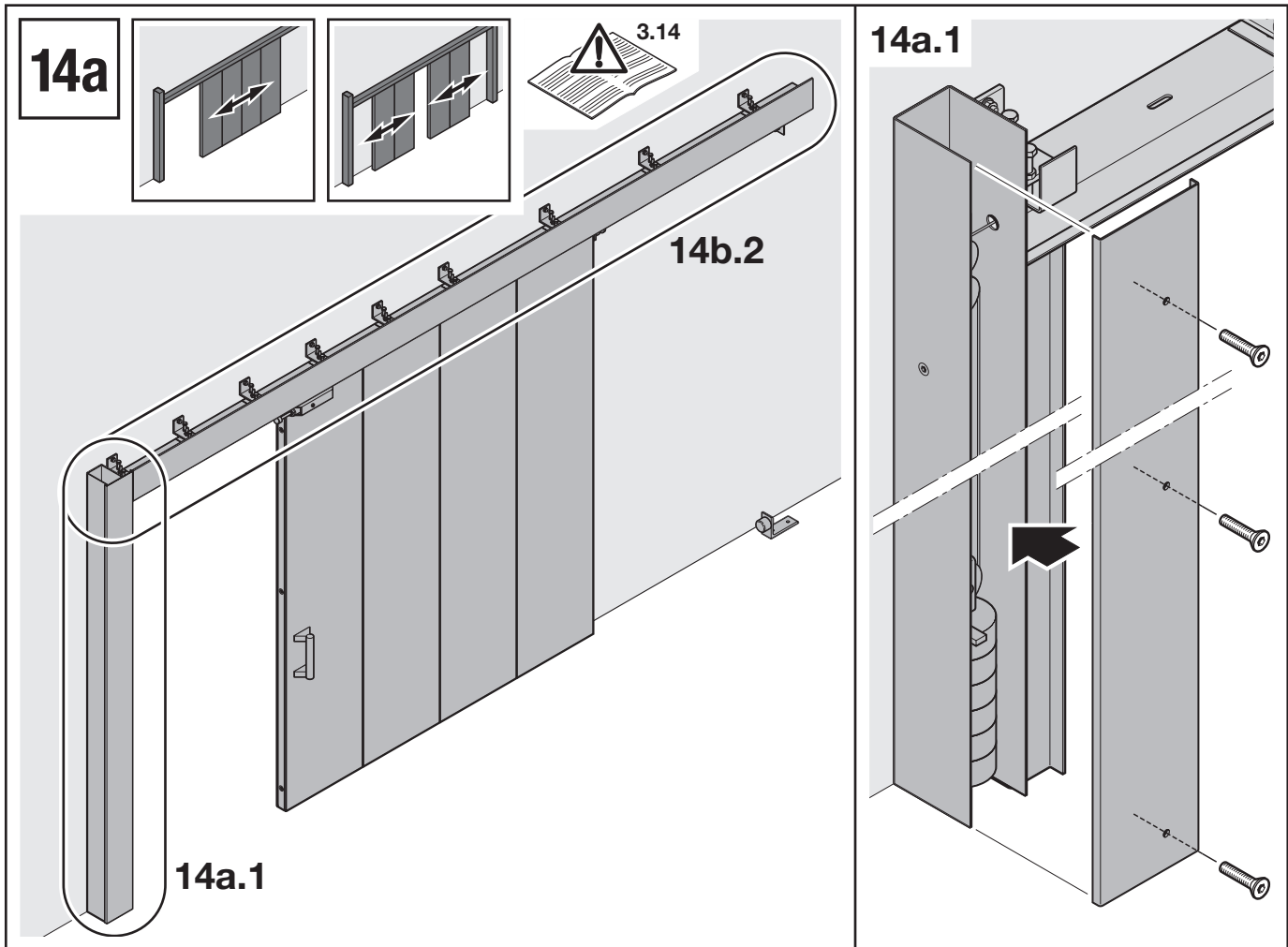












4 Funktionsprüfung

Vor dem Abschluss der Montage muss die einwandfreie Funktion der Schiebetores kontrolliert werden.

Insbesondere müssen folgende Punkte überprüft werden:

- Laufflächen in der Laufschiene müssen schmutz- und farbfrei sein.
- Das Torblatt darf nicht am Fußboden streifen – zwischen OFF und Unterkante Torblatt muss ein Abstand von 10 mm [+10 mm / -2 mm] eingehalten werden.
- Das Torblatt muss an Wänden, Stürzen und an evtl. vorhandenen Nischen ohne zu Schleifen vorbeilaufen.
- Das Torblatt muss aus jeder Stellung selbstständig zulaufen.
- Die einwandfreie Bewegung des Schließgewichtes im Gewichtskasten muss ohne Schleifen oder Blockieren sichergestellt sein. Das Schließgewicht darf in keiner Endstellung des Tores anschlagen bzw. aufsetzen.
- Das Drahtseil des Schließgewichtes darf an keiner Stelle scheuern.
- Die Leichtgängigkeit der Umlenkrollen muss geprüft werden.
- Die Schließgeschwindigkeit des Torblattes muss überprüft werden (0,08 m/s bis 0,20 m/s).
- Der Auflaufdämpfer muss so eingestellt sein, dass das Schiebetor voll gedämpft in die Endstellung einläuft.

Nicht zu lackierende Teile

Um den sicheren Betrieb des Feuerschutz-Schiebetores gewährleisten zu können sind folgende Teile werksseitig nicht pulverbeschichtet und dürfen auch nicht lackiert werden:

- Laufschiene
- Elektro-Haftmagnet
- Anker
- Hydraulischer Laufregler
- Auflaufdämpfer
- Laufrollen
- Bodenpuffer
- Bodenführungsrolle
- Drahtseil
- Zahnriemen
- Seil- und Zahnriemenumlenkrollen
- Türschließer
- Drücker
- Muscheldrücker
- Klappringmuschelgriff
- Bänder
- Motorkonsole

5 Kennzeichnung

Jedes Tor ist zur technischen Kennzeichnung mit einem dauerhaften Typenschild versehen, das die folgenden Angaben enthält:

- Hersteller (Name und Anschrift)
- Bauart des Tores (Type)
- Fabrikations- und Positionsnummer
- Baujahr
- Torzyklen
- Feuerwiderstandsklasse
- Montagedatum
- Montagebetrieb- oder Person

Auf der Stirnseite des Griffelementes ist eine Kurzanleitung für die Bedienung und Wartung des Schiebetores angebracht.

HINWEIS:

Die Aufkleber bzw. Metallplaketten dürfen nicht entfernt oder unkenntlich gemacht werden.

6 Vorschriften für den sicheren Betrieb des Brandschuttores

6.1 Öffnungs- und Schließvorgang Öffnungsvorgang (ohne E-Antrieb)

Der Torflügel wird von Hand bis zum Anschlag aufgeschoben.



ACHTUNG

Beim Einfahren in die Endlage muss dabei der Handgriff und nicht der Muschelgriff verwendet werden (Verletzungsgefahr).

Auf dem Fußboden ist als Endanschlag ein Gummipuffer montiert. Im oberen Bereich befindet sich der Haftmagnet.

Haltevorrichtung in der Stellung „Tor auf“

Die Haltevorrichtung besteht aus einem Teleskopanker und einem Elektro-Haftmagnet (24V DC), der mit einer Rauchschtanlage verkabelt ist. Die Freigabe des Flügels erfolgt über

- Melderauslösung
- Drucktasterbetätigung oder
- Spannungsabfall.

Schließvorgang (ohne E-Antrieb)

Der entriegelte Torflügel wird vom Schließgewicht zugezogen. Das mehrteilige Schließgewicht befindet sich im Gewichtskasten und ist über einen Seilzug mit dem Labyrinthelement verbunden. Die Schließgeschwindigkeit wird am hydraulischen Laufregler (0,08 m/s bis 0,2 m/s) eingestellt.



ACHTUNG

Die eingestellte Schließgeschwindigkeit des Tores darf nicht überschritten werden (etwa durch manuelles Zuschieben). Dies kann zu Beschädigungen an der Schließeinrichtung führen.

6.2 Besondere Warnhinweise

- Bevor das Tor in Bewegung gesetzt wird und während der Bewegung ist sicher zu stellen, dass eine Gefährdung oder Verletzung von Personen oder eine Sachbeschädigung vermieden wird.
- Der Bewegungsbereich des Schiebetores ist freizuhalten – das Abstellen von Gegenständen und der Aufenthalt von Personen ist verboten.
- Bei missbräuchlicher Benutzung oder Beschädigung sowie bei Auftreten eines gefährlichen Betriebszustandes ist das Tor außer Betrieb zu setzen und erforderlichenfalls abzusichern. Die fachgerechte Wiederinstandsetzung ist unverzüglich zu veranlassen.

7 Störungsbehebung

	Symptom	Mögliche Ursachen und Abhilfemaßnahmen
1	– Tor schließt nicht – Tor schließt nicht vollständig	<ul style="list-style-type: none"> • Elektro-Haftmagnet gibt nicht frei → Drucktaster und Verkabelung kontrollieren
		<ul style="list-style-type: none"> • Laufschiene schief montiert → Laufschiene waagrecht montieren
		<ul style="list-style-type: none"> • Laufschiene verspannt → Laufschienebefestigungen lösen und gemäß Anleitung montieren
		<ul style="list-style-type: none"> • Laufschiene verunreinigt → Laufflächen reinigen
		<ul style="list-style-type: none"> • Torelemente verspannt → Spannmuttern lockern und gemäß Anleitung fixieren
		<ul style="list-style-type: none"> • Drahtseil klemmt → Seilführung und Gängigkeit der Umlenkrollen kontrollieren
		<ul style="list-style-type: none"> • Bewegung des Schließgewichts nicht möglich → Lauf des Schließgewichts kontrollieren (evtl. Berührung mit Gewichtskastenbefestigungen)
		<ul style="list-style-type: none"> • Schließgewicht zu gering dimensioniert → Zusätzliches Gewicht montieren
		<ul style="list-style-type: none"> • Schließgewicht berührt vor dem vollständigen Schließen den Boden → Drahtseil kürzen
2	Schließgeschwindigkeit des Torblattes zu gering	<ul style="list-style-type: none"> • Dämpfung des hydraulischen Laufreglers zu groß → Dämpfung einstellen → siehe Ursachen Punkt 1
3	Schließgeschwindigkeit des Torblattes zu hoch	<ul style="list-style-type: none"> • Laufschiene schief montiert → Laufschiene waagrecht montieren
		<ul style="list-style-type: none"> • Schließgewicht zu hoch dimensioniert → Schließgewicht reduzieren
		<ul style="list-style-type: none"> • Dämpfung des hydraulischen Laufreglers zu gering → Dämpfung einstellen
4	Während des Öffnungs- oder Schließvorganges sind ungewöhnliche Geräusche zu hören	<ul style="list-style-type: none"> • Laufschiene verspannt → Laufschienebefestigungen lösen und gemäß Anleitung montieren
		<ul style="list-style-type: none"> • Laufschiene verunreinigt → Laufflächen reinigen
		<ul style="list-style-type: none"> • Torelemente verspannt → Spannmuttern lockern und gemäß Anleitung fixieren
5	Tor lässt sich in vollständig geöffneter Position nicht fixieren	<ul style="list-style-type: none"> • Einwandfreie Bewegung des Schließgewichts nicht möglich → Lauf des Schließgewichts kontrollieren (evtl. Berührung mit Gewichtskastenbefestigungen)
		<ul style="list-style-type: none"> • Elektro-Haftmagnet fixiert nicht → Drucktaster und Verkabelung kontrollieren → Spannungsversorgung kontrollieren

8 Reinigung und Pflege des Schiebetores

Um die Korrosionsbelastung zu verringern, ist eine regelmäßige, gründliche Reinigung erforderlich. Für die Reinigung darf keinesfalls ein direkter Wasserstrahl, ein Hochdruckreiniger sowie starke Säuren oder Laugen eingesetzt werden. Starkes Reiben ist zu unterlassen.

Verzinkte Oberflächen

Die Reinigung verzinkter Oberflächen erfolgt mit klarem Wasser. Hartnäckige Verschmutzungen können gegebenenfalls unter Zugabe von geringen Mengen neutraler Reinigungsmittel entfernt werden. Keinesfalls dürfen metallhaltige Hilfsmittel, z. B. Drahtbürsten, verwendet werden.

Werden leicht saure, neutrale oder alkalische Entfettungsmittel verwendet, muss durch unmittelbares Nachwischen mit Wasser eine rückstandsfreie Entfernung des Entfettungsmittels von der Oberfläche gewährleistet werden, um einen chemischen Angriff auf die Zinkoberfläche zu verhindern.

Pulverbeschichtete Oberflächen

Für eine ordnungsgemäße Pflege von beschichteten Oberflächen ist Voraussetzung, dass das Schiebetor mindestens einmal jährlich, bei stärkerer Umweltbelastung auch öfter, gemäß den Vorschriften RAL-GZ 632 oder SZFF 61.01 gereinigt wird. Bei der Reinigung darf nur reines, kaltes oder lauwarmes Wasser, unter zu Hilfenahme von weichen, nicht abrasiven Tüchern, Lappen oder Industrierwatte, verwendet werden. Hartnäckige Verschmutzungen können gegebenenfalls unter Zugabe von geringen Mengen neutraler Reinigungsmittel entfernt werden.

Nichtrostende Oberflächen

Für die Reinigung von nichtrostenden Oberflächen eignet sich ein feuchtes Tuch oder Leder. Für stärkere Verunreinigungen werden haushaltsübliche (eisenfreie) Reinigungsschwämme verwendet. Auf keinen Fall dürfen eisenhaltige Scheuerschwämme, Stahlwolle oder Stahlbürsten eingesetzt werden, da diese rostende Fremdeisenpartikel an die Edelstahl-Rostfrei-Oberfläche abgeben. Fingerabdrücke sowie ölige und fettige Verschmutzungen können mit speziellen Reinigungsmitteln wie z. B. „NIRO-Brillant“ beseitigt werden.

Auf keinen Fall dürfen chloridhaltige, insbesondere salzsäurehaltige Produkte, Bleichmittel sowie Silberputzmittel verwendet werden.

9 Wartungsanleitung

Um die ordnungsgemäße Funktion des Schiebetores sicherzustellen, ist eine fachgerechte Wartung periodisch durchzuführen und zu dokumentieren.

Mindestens einmal monatlich

- Allgemeine Sichtprüfung des Torblattes und des Rahmens auf Beschädigungen.
- Prüfung daraufhin, dass keine Vorrichtungen, die Einfluss auf die Betätigung des Schiebetores haben würden, hinzugefügt oder entfernt worden sind.
- Überprüfung der
 - Selbstschließeinrichtung
 - Feststelleinrichtung (Elektro-Haftmagnet)
 - Brandmeldeanlage (Rauchschaltanlage)
 auf einwandfreie Funktion.

- Kontrolle der Schließgeschwindigkeit
zulässiger Geschwindigkeitsbereich: 0,08 m/s bis 0,2 m/s
- Die Schließbleche für die Schlösser/Fallen müssen frei von Hindernissen sind.

Mindestens einmal jährlich

• **Befestigungen**

Zuverlässigkeit der Verbindung von Laufschiene, Einlaufprofil, Gewichtskasten und Labyrinthprofil zum Maueruntergrund prüfen.

Alle Befestigungsschrauben auf festen Sitz prüfen.

• **Laufschiene**

Überprüfung auf Sauberkeit - ggf. reinigen
Laufflächen dünn einfetten

• **Laufeigenschaften**

Kontrolle der einwandfreien Laufeigenschaft
Prüfung auf ungewöhnliche Geräusentwicklung während des Öffnungs- bzw. Schließvorganges

• **Drahtseil**

Überprüfung auf Beschädigungen, insbesondere Abnutzung, Korrosion, Scheuer- und Knickstellen sowie Litzenrisse

• **Seilbefestigung**

Kontrolle der Seilbefestigungen am Torblatt und im Gewichtskasten

• **Seilumlenkungen und hydraulischer Laufregler**

Prüfung der Seilumlenkungen auf Leichtgängigkeit
Funktionskontrolle des hydraulischen Laufreglers

• **Bodenführungsrolle**

Funktionskontrolle der Bodenführungsrolle

• **Hinweis- und Kennzeichnungsschilder**

Alle Hinweis und Kennzeichnungsschilder auf Lesbarkeit prüfen

Bei Schiebetoren mit Flucht- oder Schlupftür:

Überprüfung der einwandfreien Befestigung und Funktion von

- Schließer
- Bänder
- Schloss

HINWEIS:

Bei mehr als fünf Schließvorgängen pro Tag oder bei besonderer Belastung durch Staub, Schmutz, Feuchtigkeit, Chemikalien, etc. ist diese Wartung entsprechend öfter durchzuführen.

Sollten während des Betriebes Funktionsbeeinträchtigungen oder Beschädigungen am Schiebetor auftreten, ist unverzüglich ein Fachbetrieb mit der Begutachtung bzw. Wiederinstandsetzung zu beauftragen.

Für die fachgerechte Wartung und Instandhaltung des Tores ist der Eigentümer bzw. dessen Beauftragter verantwortlich.

- Bodenkonsole mit Gummipuffer entfernen
- Bei Torvarianten mit umgelenktem Schließgewicht: Gewichtskasten demontieren
- Spannmuttern an der Torblattstirnseite lösen und Elemente trennen
- Federverbinder entfernen
- Elemente einzeln an das Ende der Laufschiene schieben und abnehmen
- Labyrinthprofil demontieren
- Befestigungen der Laufschiene lösen und Laufschiene abnehmen
- Evtl. Konsolen oder Deckengehänge abbauen
- Befestigungen des Einlaufprofils lösen und Einlaufprofil abnehmen

10.2 Entsorgung

Zur ordnungsgemäßen Entsorgung muss das Schiebetor nach der Demontage in seine einzelnen Komponenten aufgetrennt und unter Beachtung der örtlichen, behördlichen Vorschriften entsorgt werden.

10 Demontage und Entsorgung des Schiebetores

10.1 Demontage

Im Allgemeinen erfolgt der Abbau des Schiebetores in umgekehrter Aufbaureihenfolge.

Grundsätzlicher Demontageablauf

- Tor in die Stellung „Tor zu“ fahren
- Verkleidungen abnehmen
- Drahtseil (im Gewichtskasten) lösen und Gewicht entfernen
- Elektro-Haftmagnet von der Laufschiene abnehmen

4 Function test

The problem-free functioning of the sliding door must be tested before concluding fitting.

In particular, the following points must be checked:

- Track bearing surfaces in the track must be free of dirt and paint.
- The door leaf may not graze the floor: a distance of 10 mm [+10 mm / -2 mm] must be maintained between FFL and the lower edge of the door leaf.
- The door leaf must move freely without rubbing against walls, supports, and recesses, if present.
- The door leaf must close independently from any position.
- The problem-free movement of the closing weight in the weight box must be ensured without rubbing or blocking. The closing weight may not strike or contact the floor in either of the door's end positions.
- The lifting cable of the closing weight must not chafe at any point.
- The ease of movement of the return pulleys must be tested.
- The closing speed of the door leaf must be tested (0.08 m/s to 0.20 m/s).
- The damper must be adjusted so that the sliding door arrives fully buffered in the end position.

Parts that are not to be painted

To guarantee the safe operation of the fire sliding door, the following parts are not powder coated in the factory and must not be painted:

- Track
- Electro-magnet
- Anchor
- Hydraulic run controller
- Damper
- Rollers
- Bottom buffer
- Bottom guide roller
- Lifting cable
- Toothed belt
- Cable and toothed belt return pulleys
- Door closers
- Lever handles
- Recessed lever handles
- Folding curved recessed handles
- Hinges
- Motor support brackets

5 Identification

For technical identification purposes, every door is provided with a permanent data plate containing the following information:

- Manufacturer (name and address)
- Door construction (type)
- Production and item number
- Year of manufacture
- Door cycles
- Fire protection class
- Fitting date
- Fitting firm or fitter

On the front side of the handle element, brief instructions for the operation and maintenance of the sliding door can be found.

NOTE:

Adhesive stickers or metal plates must not be removed or disfigured.

6 Rules and regulations for the safe operation of the fire-proof door

6.1 Opening and closing process

Opening process (without E-operator)

The door leaf is opened manually until the stop.



ATTENTION

During movement into the end position, use the grip handle and not the recessed handle (danger of injury).

A rubber buffer is installed on the floor as an end stop. The magnet is located in the upper area.

Holding device in "door open" position

The holding device consists of a telescopic anchor and an electro-magnet (24V DC) which is wired to a smoke detection system. The release of the leaf occurs by

- detector activation
- push button activation or
- voltage drop.

Closing process (without E-operator)

The released door leaf is closed by the closing weight. The multi-part closing weight is located in the weight box and is connected to the labyrinth element by a cable. The closing speed is set on the hydraulic run controller (0.08 m/s to 0.2 m/s).



ATTENTION

The set closing speed of the door must not be exceeded (e.g. by manual closing). This can cause damage to the closing device.

6.2 Special warnings

- Before the door is set into motion and during movement, it must be ensured that danger injury to persons or equipment does not exist.
- The area of movement of the sliding door must be kept clear – no objects may be placed and no persons are allowed in this area.
- In the event of misuse or damage as well as the occurrence of dangerous operating conditions, the door must be placed out of commission and secured if necessary. Appropriate repair measures must be conducted without delay.

7 Remediating malfunctions

	Symptom	Possible causes and remedial measures
1	<ul style="list-style-type: none"> - Door does not close. - Door does not close completely. 	<ul style="list-style-type: none"> • Electro-magnet does not release. → Test push button and wiring. • Track is improperly aligned. → Fit track horizontally. • Track is distorted → Loosen track fixings and fit according to instructions. • Track contains dirt or residue. → Clean track bearing surfaces. • Door elements are distorted → Loosen tensioning nuts and tighten according to instructions. • Cable is caught/does not move freely. → Test cable routing and movement of return pulleys. • Movement of the closing weight is not possible. → Test the motion of the closing weight (poss. contact with weight box fixings). • Mass of closing weight is too small. → Mount additional weight. • Closing weight makes contact with floor before closing is complete. → Shorten lifting cable. • Door leaf rubs on guiding profile. → Align guiding profile correspondingly.
2	Closing speed of door leaf is too slow.	<ul style="list-style-type: none"> • Damping of hydraulic run controller is too high. → Adjust damping. → See point 1 in "causes".
3	Closing speed of door leaf is too fast.	<ul style="list-style-type: none"> • Track is improperly aligned. → Fit track horizontally. • Mass of closing weight is too large. → Reduce closing weight. • Damping of hydraulic run controller is too low. → Adjust damping. • Damper disk improperly installed (incorrect direction of damping). → Switch side of damper disk.
4	Unusual noises are heard during the opening or closing process.	<ul style="list-style-type: none"> • Track is distorted → Loosen track fixings and fit according to instructions. • Track contains dirt or residue. → Clean track bearing surfaces. • Door elements are distorted → Loosen tensioning nuts and tighten according to instructions. • Problem-free movement of the closing weight is not possible. → Test the motion of the closing weight (poss. contact with weight box fixings).
5	Door leaf does not secure in fully open position.	<ul style="list-style-type: none"> • Electro-magnet does not fully secure. → Test push button and wiring on open door. → Test voltage; do no lock in position.

8 Cleaning and care of the sliding door

To minimize corrosion stress, regular and thorough cleaning is required. Under no conditions should a direct water jet, a high-pressure cleaner, strong acids or alkaline be used for cleaning. Refrain from strong scrubbing.

Galvanised surfaces

The cleaning of galvanised surfaces is carried out using clear water. Persistent dirt or residue may be removed by adding a small quantity of neutral cleaning agent. Cleaning aids containing metal, e.g. wire brushes, should never be used.

If slightly acid, neutral or alkaline degreasing agents are used, the surface must be rinsed immediately with water to guarantee all residue has been removed in order to prevent a chemical attack to the zinc surface.

Powder-coated surfaces

For proper care of coated surfaces, the sliding door must be cleaned at least once annually, and more frequently in the event of stronger environmental stress factors, according to regulations described in RAL-GZ 632 or SZFF 61.01.

Only clean, cold or lukewarm water may be used for cleaning, with the aid of soft, non-abrasive cloths, rags or industrial cotton. Persistent dirt or residues may be removed by adding a small quantity of neutral cleaning agent if needed.

Stainless surfaces

For cleaning stainless surfaces, a damp cloth or leather may be used. For stronger dirt or residue, standard (iron-free) household cleaning sponges can be used. Scrubbing sponges containing iron, steel wool or steel brushes must never be used, since they release foreign iron particles that will rust onto the stainless steel surface.

Fingerprints as well as oily and greasy residue can be removed with special cleaning agents such as "NIRO-Brillant". In no event should products containing chloride and especially hydrochloric acid, bleaches or silver cleaning agents be used.

9 Maintenance instructions

To guarantee the proper function of the sliding door, appropriate maintenance must be conducted and documented at periodic intervals.

At least once monthly

- General visual inspection of the door leaf and frame for damage.
- Check that no devices which would influence the actuation of the sliding door have been added or removed.
- Check of
 - Automatic closing device
 - Hold-open device (electro-magnet)
 - Fire detection system (smoke detection system) for problem-free function.
- Test of closing speed within permissible speed range: 0.08 m/s to 0.2 m/s

The lock plates for the locks/latches must be free of obstructions.



At least once annually**• Fixings**

Check reliability of track connection, guiding profile, weight box and labyrinth profile to wall subsurface.

Test tightness of all fixing screws.

• Tracks

Check cleanliness, clean and thinly grease track bearing surfaces if necessary.

• Movement properties

Check for problem-free motion.

Check for development of unusual noises during opening or closing process.

• Lifting cable

Check for damage, especially wear, corrosion, chafe marks and kinks as well as strand cracks.

• Cable fixing

Check the cable fixings on the door leaf and in the weight box.

• Cable pulleys and hydraulic run controller

Check the cable pulleys for freedom of motion.

Test function of the hydraulic run controller.

• Bottom guide roller

Test function of the bottom guide roller.

• Information and identification plates

Check to make sure that all information and identification plates are legible.

For sliding doors with escape or wicket door:

Check the problem-free fixing and function of

- Closer
- Hinges
- Lock

NOTE:

If over five closing processes are conducted daily or in the case of heavy stress by dust, dirt, humidity, chemicals, etc., these maintenance measures should be carried out more frequently.

If functional disturbances or damage should occur on the sliding door during operation, a professional firm should be contracted immediately for consultation and repair work.

The owner or any contractor authorized by the owner is responsible for the appropriate maintenance and repair of the door.

10 Disassembly and disposal of the sliding door**10.1 Disassembly**

The disassembly of the sliding door generally is done in the reverse order of assembly.

Basic disassembly procedure

- Place door in "door close" position.
- Remove cladding.
- Detach lifting cable (in weight box) and remove weight.
- Remove electro-magnet from the track.
- Remove bottom support bracket with rubber buffer.
- On door variants with diverted closing weight: disassemble weight box.
- Remove tensioning nuts on the front side of the door and separate elements.
- Remove spring connectors.

- Slide each of the elements to the end of the track and remove them.
- Disassemble labyrinth profile.
- Detach the fixings on the track and remove track.
- Detach support brackets or ceiling hangers.
- Detach fixings on guiding profile and remove guiding profile.

10.2 Disposal

For proper disposal, the sliding door must be separated into its individual components after disassembly and disposed of in accordance with local official regulations.

4 Contrôle du fonctionnement

Avant de terminer le montage, il convient de vérifier le bon fonctionnement de la porte coulissante.

Les points suivants doivent en particulier être contrôlés :

- Les surfaces de roulement du rail de guidage doivent être exemptes de saleté et de peinture.
- Le tablier de la porte ne peut pas racler le sol – une distance de 10 mm [+10 mm / -2 mm] doit être respectée entre le sol fini et le bord inférieur du tablier.
- Le tablier de la porte doit se déplacer sans accrocher les parois, linteaux et niches éventuellement montées.
- Le tablier de la porte doit pouvoir se refermer de façon autonome depuis n'importe quelle position.
- Le déplacement du contrepoids de fermeture dans son logement doit absolument se faire sans raclage ni blocage. Le contrepoids de fermeture ne peut être en butée ou au repos dans aucune position finale de la porte.
- Le câble métallique du contrepoids de fermeture ne peut accrocher nulle part.
- La légèreté de fonctionnement des poulies de renvoi doit également être contrôlée.
- La vitesse de fermeture du tablier doit être vérifiée (0,08 m/s à 0,20 m/s).
- L'amortisseur de sol doit être réglé de sorte que la porte coulissante arrive en position finale entièrement amorti.

Pièces à ne pas peindre

Pour garantir le fonctionnement sûr de la porte coulissante coupe-feu, les pièces suivantes ne sont pas pourvues d'un revêtement à poudre en usine et elles ne peuvent pas être peintes :

- Rail de guidage
- Electro-aimant de retenue
- Ancrage
- Galet hydraulique
- Amortisseur de sol
- Poulies
- Tampon de sol
- Poulie de guidage au sol
- Câble métallique
- Courroie crantée
- Poulie de renvoi de câble et de courroie crantée
- Ferme-porte
- Béquille
- Béquille coquille
- Poignée coquille à bague articulée
- Paumelles
- Console moteur

5 Identification

Pour son identification technique, chaque porte doit être équipée d'une plaque signalétique durable mentionnant les données suivantes :

- Constructeur (nom et adresse)
- Type de construction de la porte (type)
- Numéro de fabrication et numéro de série
- Année de construction
- Cycles de porte
- Classe de résistance au feu

- Date de montage
 - Entreprise ou personne ayant réalisé le montage
- La notice résumée d'utilisation et d'entretien de la porte coulissante est placée sur la face de l'élément à poignée.

REMARQUE :

Les autocollants ou plaquettes métalliques ne peuvent pas être retirés ou rendus illisibles.

6 Consignes pour une utilisation sûre de la porte coupe-feu

6.1 Trajet d'ouverture et de fermeture

Trajet d'ouverture (sans motorisation E)

Le vantail est repoussé jusqu'en butée à la main.



ATTENTION

Lors de l'arrivée en position finale, il convient d'utiliser la poignée et non pas la poignée coquille (risque de blessure).

Une butée de fin de course (tampon en caoutchouc) est montée au sol. L'aimant de retenue se trouve dans le haut.

Dispositif d'arrêt en position porte ouverte

Le dispositif d'arrêt se compose d'un ancrage télescopique et d'un aimant de retenue électrique (24V DC) câblé avec l'installation d'alarme fumée. La libération du vantail se fait par

- Déclenchement du détecteur
- Actionnement du bouton-poussoir ou
- Coupure de courant.

Trajet de fermeture (sans motorisation)

Le vantail de la porte est refermé sous l'action du contrepoids de fermeture. Le contrepoids de fermeture en plusieurs parties se trouve dans le logement de contrepoids et est relié à l'élément en labyrinthe à l'aide d'un câble. La vitesse de fermeture est réglée sur le galet hydraulique (0,08 m/s à 0,2 m/s).



ATTENTION

la vitesse de fermeture réglée de la porte ne peut pas être dépassée (par exemple en aidant manuellement le mouvement de la porte). Cela pourrait endommager le dispositif de fermeture.

6.2 Avertissements spéciaux

- Avant de mettre la porte en mouvement et pendant le mouvement, il convient de s'assurer qu'il n'y a pas de risque de dommage matériel ni corporel.
- Le mouvement de la porte coulissante ne doit pas être entravé – aucun objet ni personne ne peut se trouver dans le rayon d'action de la porte.
- En cas d'utilisation abusive ou d'endommagement ainsi que lorsqu'une situation dangereuse survient, la porte doit être placée hors service et le cas échéant verrouillé. La remise en service professionnelle doit être effectuée directement.

7 Résolution des pannes

	Symptôme	Causes possibles et mesures correctives
1	<ul style="list-style-type: none"> - La porte ne se ferme pas - La porte ne se ferme pas complètement 	<ul style="list-style-type: none"> • L'aimant de retenue ne se débloque pas → Vérifier le bouton-poussoir et le câblage • Rail de guidage monté de travers → Monter le rail de guidage horizontalement • Rail de guidage gauchi → Desserrer les fixations du rail et les remonter conformément à la notice • Rail de guidage sale → Nettoyer les bandes de roulement • Éléments de la porte gauchis → Desserrer les boulons de tension et les fixer conformément à la notice • Le câble métallique accroche → Vérifier le cheminement du câble et la légèreté des poulies de renvoi • Mouvement du contrepoids de fermeture impossible → Contrôler la marche du contrepoids (contact éventuel avec les fixations du logement) • Le contrepoids de fermeture est sous-dimensionné → Monter un poids supplémentaire • Le contrepoids de fermeture touche le sol avant la fermeture complète → Raccourcir le câble métallique • Le tablier de porte racle le profil d'entrée → Aligner le profil d'entrée comme il faut
2	Vitesse de fermeture du tablier de la porte trop faible	<ul style="list-style-type: none"> • Amortissement du galet hydraulique trop important → Régler l'amortissement → voir causes point 1
3	Vitesse de fermeture du tablier de la porte trop élevée	<ul style="list-style-type: none"> • Rail de guidage monté de travers → Monter le rail de guidage horizontalement • Le contrepoids de fermeture est surdimensionné → Réduire le contrepoids • Amortissement du galet hydraulique trop faible → Régler l'amortissement • Rondelle d'amortissement mal montée (mauvais sens d'amortissement) → Retourner la rondelle d'amortissement
4	Des bruits inhabituels se font entendre pendant l'ouverture ou la fermeture	<ul style="list-style-type: none"> • Rail de guidage gauchi → Desserrer les fixations du rail et les remonter conformément à la notice • Rail de guidage sale → Nettoyer le rail de guidage • Éléments de la porte gauchis → Desserrer les boulons de serrage et les fixer conformément à la notice • Mouvement correct du contrepoids de fermeture impossible → Contrôler la marche du contrepoids (contact éventuel avec les fixations du logement)
5	La porte ne peut pas être fixée en position totalement ouverte	<ul style="list-style-type: none"> • L'électro-aimant de retenue ne se fixe pas → Vérifier le bouton-poussoir et le câblage → Contrôler l'alimentation électrique

8 Nettoyage et entretien de la porte coulissante

Un nettoyage approfondi régulier est indispensable pour réduire les effets de la corrosion. Lors du nettoyage, ne jamais utiliser un jet direct d'eau, un nettoyeur haute pression, des acides ou des bases corrosifs. Il est interdit de frotter trop fort.

Surfaces galvanisées

Le nettoyage des surfaces galvanisées se fait à l'eau claire. Les salissures résistantes peuvent le cas échéant être éliminées en utilisant un peu de détergent neutre. N'utiliser en aucun cas un outil métallique (par exemple brosse en fer).

Si un dégraissant acide, neutre ou alcalin léger est utilisé, il faut veiller à en éliminer toute trace des surfaces par un rinçage immédiat à l'eau afin d'éviter toute attaque chimique des surfaces galvanisées.

Surfaces revêtues d'une peinture en poudre

Pour un entretien correct des surfaces revêtues d'une peinture en poudre, la porte coulissante doit être nettoyée au moins une fois par an (voire plus lorsqu'elle est soumise à de fortes intempéries) selon les prescriptions RAL-GZ 632 ou SZFF 61. Seule de l'eau claire, froide ou tiède et des chiffons, des serviettes ou de l'ouate industrielle peuvent être utilisés pour le nettoyage. Les salissures résistantes peuvent le cas échéant être éliminées en utilisant un peu de détergent neutre.

Surfaces inoxydables

Les surfaces inoxydables doivent être nettoyées à l'aide d'un chiffon humide ou d'une peau de chamois. Si ces éléments sont très sales, une éponge de ménage (sans côté abrasif) sera utilisée. N'utiliser en aucun cas une éponge à récurer, de la laine d'acier ou une brosse en acier, dont les particules métalliques rouillées laisseraient des traces sur les surfaces inoxydables.

Les empreintes de doigts ainsi que les traces d'huile et de graisse peuvent être nettoyées avec un détergent spécial (par ex. "NIRO-Brillant").

L'utilisation de produits contenant du chlore (ou en particulier de l'acide chlorhydrique), agents de blanchiment ainsi que produits pour nettoyer l'argenterie est proscrite.

9 Notice d'entretien

Pour assurer le bon fonctionnement de la porte coulissante, un entretien périodique doit être effectué et documenté par un professionnel.

Au moins une fois par mois

- Contrôle visuel général du tablier et de l'encadrement (dommages visibles).
- Vérification qu'aucun dispositif susceptible d'avoir une influence sur le fonctionnement de la porte coulissante n'a été ajouté ou supprimé.
- Contrôle du
 - dispositif de fermeture automatique
 - dispositif de fixation (électro-aimant de retenue)
 - bon fonctionnement du dispositif d'alerte incendie (installation d'alarme fumée).
- Contrôle de la vitesse de fermeture (plage tolérée de vitesses de fermeture : 0,08 m/s à 0,2 m/s)

Les tôles de fermeture des serrures/pênes doivent être libres d'obstacle. ➤

Au moins une fois par an**• Fixations**

Fiabilité du raccord du rail de guidage, profil d'entrée, logement de contrepoids et profil en labyrinthe avec le support maçonné. Contrôle de la bonne fixation de tous les boulons de fixation.

• Rail de guidage

Contrôler la propreté, le cas échéant graisser légèrement les bandes de roulement

• Déroulement du trajet

Contrôle du déroulement parfait du trajet
Contrôle de tout bruit suspect lors de l'ouverture ou de la fermeture

• Câble métallique

Contrôle des dommages, en particulier usure, corrosion, abrasion et coudes ainsi que fissures

• Fixation du câble

Contrôle des fixations du câble sur le tablier et dans le logement du contrepoids

• Inversions du câble et galet hydraulique

Contrôle de la légèreté des inversions du câble
Contrôle du fonctionnement du galet hydraulique

• Poulie de guidage au sol

Contrôle du fonctionnement de la poulie de guidage au sol

• Plaques indicatrices et signalétiques

Contrôler la lisibilité de toutes les plaques indicatrices et signalétiques

Sur les portes coulissantes avec portillon de secours ou portillon incorporé :

Contrôle de la fixation correcte et du bon fonctionnement de

- Contact à fermeture
- Paumelles
- Serrure

REMARQUE :

Si la porte effectue plus de cinq trajets de fermeture par jour ou si elle subit des contraintes particulière (poussière, saleté, humidité, produits chimiques), cet entretien doit bien entendu être réalisé plus fréquemment.

Si des dysfonctionnements ou des dégâts surviennent en cours de fonctionnement, une entreprise spécialisée doit immédiatement être mandatée pour contrôler ou réparer la porte.

C'est le propriétaire ou son mandataire qui est responsable du bon entretien et de la réparation de la porte.

- Desserrer les boulons de serrage sur la face du tablier et séparer les éléments
- Déposer les raccords de ressort
- Faire coulisser les éléments un par un jusqu'à l'extrémité du rail de guidage et les déposer
- Démontez le profil en labyrinthe
- Desserrer les fixations du rail de guidage et déposer le rail de guidage
- Déposer les éventuelles consoles ou suspensions
- Déposer les fixations du profil d'entrée et le profil d'entrée

10.2 Mise au rebut

Pour une mise au rebut dans les règles de l'art, la porte coulissante démontée doit être triée en différents éléments et mise au rebut conformément aux prescriptions édictées par les autorités locales.

10 Démontage et mise au rebut de la porte coulissante**10.1 Démontage**

En règle générale, le démontage de la porte coulissante se fait dans l'ordre inverse du montage.

Procédure générale de démontage

- Amener la porte en position fermée
- Déposer les carénages
- Desserrer le câble métallique (dans le logement du contrepoids) et déposer le contrepoids
- Déposer l'électro-aimant de retenue du rail de guidage
- Déposer la console de sol et le tampon en caoutchouc
- Sur les versions à contrepoids de fermeture inversé : déposer le logement de contrepoids

4 Prova di funzionamento

Prima di finire il montaggio controllare il perfetto funzionamento del portone scorrevole.

In particolare controllare i seguenti punti:

- Le superfici di scorrimento nella guida devono essere prive di sporcizia e vernice.
- Il battente non deve sfiorare il pavimento; tra P.P.F. e bordo inferiore del battente deve essere mantenuto uno spazio di 10 mm [+10 mm / -2 mm].
- Il battente deve scorrere senza sfiorare pareti, architravi e nicchie eventualmente presenti.
- Il battente deve chiudersi automaticamente da qualsiasi posizione.
- Il movimento del contrappeso di chiusura nell'apposita cassetta deve avvenire senza strascichi o blocchi. Il contrappeso di chiusura non deve arrestarsi o posarsi in nessuna posizione terminale del portone.
- La fune metallica del contrappeso di chiusura non deve sfregare in nessun punto.
- Il funzionamento agevole delle ruote di rinvio deve essere controllato.
- La velocità di chiusura del portone deve essere controllata (0,08 m/s - 0,20 m/s).
- Il dispositivo di decelerazione deve essere regolato in modo che il portone scorrevole rallenti completamente nella posizione terminale.

Particolari che non devono essere verniciati

Per poter garantire un funzionamento sicuro del portone antincendio scorrevole le seguenti parti non sono verniciate a polveri in stabilimento e non devono essere verniciate:

- Guida di scorrimento
- Elettromagnete
- Armatura
- Regolatore idraulico di scorrimento
- Dispositivo di decelerazione
- Ruote di scorrimento
- Respingente
- Rullo di guida a pavimento
- Fune metallica
- Cinghia dentata
- Ruote di rinvio per fune e cinghia dentata
- Chiudiporta
- Maniglia
- Maniglia incassata
- Maniglia incassata con anello
- Cerniere
- Supporto a mensola motore

5 Targhetta identificativa

Per il riconoscimento tecnico ogni portone è munito di una targhetta che contiene le seguenti indicazioni:

- Produttore (nome e indirizzo)
- Tipo di portone (Type)
- Numero di produzione e di posizione
- Anno di costruzione
- Cicli portone
- Classe di resistenza al fuoco
- Data di montaggio

- Ditta o installatore che ha eseguito il montaggio
- Sul lato frontale dell'elemento con maniglia è applicato un foglio con brevi istruzioni per l'uso e la manutenzione del cancello scorrevole.

AVVERTENZA:

Le etichette adesive o le targhette non devono essere rimosse o rese illeggibili.

6 Normative per l'uso sicuro del portone antincendio

6.1 Apertura e chiusura

Apertura (senza azionamento elettrico)

Il battente viene aperto manualmente fino all'arresto.



ATTENZIONE

Muovendo il portone nella posizione finale utilizzare la maniglia normale e non quella incassata (rischio di lesioni)

Sul pavimento è presente un respingente di gomma come arresto di fine corsa. Nella parte superiore si trova l'elettromagnete.

Dispositivo di arresto nella posizione di "Apertura"

Il dispositivo di arresto è composto di un'armatura telescopica e un elettromagnete (24V DC) cablato con un impianto di rivelazione di fumo. Lo sblocco del battente avviene tramite:

- attivazione del rivelatore
- pressione di un pulsante oppure
- caduta di tensione.

Chiusura (senza azionamento elettrico)

Il battente sbloccato viene chiuso per trazione dal contrappeso di chiusura. Il contrappeso di chiusura a più parti è nell'apposita cassetta ed è collegato tramite un paranco a fune all'elemento a labirinto.

La velocità di chiusura viene regolata sul regolatore idraulico (0,08 m/s bis 0,2 m/s).



ATTENZIONE

La velocità di chiusura del portone impostata non deve essere superata (ad es. tramite chiusura manuale). Può provocare danni al sistema di chiusura.

6.2 Particolari avvertimenti

- Prima di mettere il portone in movimento e durante il movimento, garantire che siano esclusi pericoli o lesioni a persone o danni alle cose.
- La zona di movimento del cancello scorrevole deve essere sgombera; è vietato il deposito di oggetti e la sosta di persone.
- In caso di utilizzo indebito o di danneggiamento e quando si verifica uno stato operativo pericoloso, mettere fuori uso il portone e, se necessario, sbarrarlo. Provvedere immediatamente alla riparazione da parte di uno specialista.

7 Eliminazione di anomalie

Sintomo	Possibili cause e rimedi
<p>1</p> <ul style="list-style-type: none"> - il portone non si chiude - il portone non si chiude completamente 	<ul style="list-style-type: none"> • L'elettromagnete non sblocca il portone → controllare il pulsante e il cablaggio
	<ul style="list-style-type: none"> • La guida di scorrimento è storta → montare la guida di scorrimento orizzontalmente
	<ul style="list-style-type: none"> • Guida di scorrimento serrata eccessivamente → svitare i fissaggi della guida e montare seguendo le istruzioni
	<ul style="list-style-type: none"> • Guida di scorrimento sporca → pulire le superfici di scorrimento
	<ul style="list-style-type: none"> • Elementi del portone serrati eccessivamente → allentare i dadi di serraggio e fissare gli elementi seguendo le istruzioni
	<ul style="list-style-type: none"> • La fune metallica è incastrata → controllare la posa della fune e il movimento delle ruote di rinvio
	<ul style="list-style-type: none"> • Il contrappeso di chiusura non può muoversi → controllare la corsa del contrappeso di chiusura (eventuale contatto con i fissaggi della cassetta)
	<ul style="list-style-type: none"> • Dimensionamento insufficiente del contrappeso di chiusura → montare un ulteriore peso
	<ul style="list-style-type: none"> • Il contrappeso di chiusura tocca il pavimento prima della chiusura completa → accorciare la fune metallica
<ul style="list-style-type: none"> • Il battente struscia sul profilo di entrata → allineare il profilo di entrata 	
<p>2</p> <p>Velocità di chiusura del portone troppo lenta</p>	<ul style="list-style-type: none"> • Decelerazione del regolatore idraulico troppo elevata → regolare la decelerazione → vedere cause punto 1
<p>3</p> <p>Velocità di chiusura del portone troppo elevata</p>	<ul style="list-style-type: none"> • La guida di scorrimento è storta → montare la guida di scorrimento orizzontalmente • Dimensionamento troppo grande del contrappeso di chiusura → ridurre il contrappeso di chiusura • Decelerazione del regolatore idraulico troppo lenta → regolare la decelerazione • Disco di decelerazione montato in modo errato (direzione di decelerazione errata) → girare il disco
<p>4</p> <p>Durante l'apertura e la chiusura si sentono rumori insoliti</p>	<ul style="list-style-type: none"> • Guida di scorrimento serrata eccessivamente → svitare i fissaggi della guida e montare seguendo le istruzioni • Guida di scorrimento sporca → pulire le superfici di scorrimento • Elementi del portone serrati eccessivamente → allentare i dadi di serraggio e fissare gli elementi seguendo le istruzioni • Il contrappeso di chiusura non può muoversi in modo perfetto → controllare la corsa del contrappeso di chiusura (eventuale contatto con i fissaggi della cassetta)
<p>5</p> <p>Non è possibile bloccare il portone nella posizione di apertura completa</p>	<ul style="list-style-type: none"> • L'elettromagnete non blocca completamente → controllare il pulsante e il cablaggio → controllare l'alimentazione di tensione

8 Pulizia e cura del cancello scorrevole

Per ridurre la possibilità di corrosione è necessaria una pulizia approfondita e regolare. Per la pulizia non utilizzare in nessun caso un getto d'acqua diretto, un dispositivo pulitore ad alta pressione o forti acidi e soluzioni saline. Non strofinare fortemente.

Superfici zincate

La pulizia delle superfici zincate viene effettuata con acqua senza detersivo. Forte sporcizia può essere eliminata aggiungendo all'acqua piccole quantità di detersivo neutro. In nessun caso utilizzare attrezzi di metallo, es. spazzole metalliche. Se si usano sgrassatori leggermente acidi, neutri o alcalini, è necessario garantire che lo sgrassatore sia eliminato completamente, senza lasciare residui, sciacquando la superficie per evitare un attacco chimico alla superficie zincata.

Superfici verniciate a polveri

Per una regolare cura delle superfici verniciate si deve pulire il portone scorrevole almeno una volta all'anno, in caso di inquinamento ambientale più forte anche più spesso, secondo le prescrizioni RAL-GZ 632 o SZFF 61.01.

Per la pulizia è consentito l'uso esclusivo di acqua fredda o tiepida, con l'aiuto di panni morbidi e strofinacci non abrasivi o ovatta industriale. Forte sporcizia può essere eliminata aggiungendo all'acqua piccole quantità di detersivo neutro.

Superfici inossidabili

Per la pulizia di superfici inossidabili è adatto un panno morbido o un pelle di daino. Per sporco più resistente si possono utilizzare spugne d'uso domestico (prive di ferro). In nessun caso devono essere impiegate spugne contenenti ferro, lana d'acciaio o spazzole d'acciaio, perché questi prodotti emettono particelle di ferro ossidanti che attaccano la superficie di acciaio inossidabile. Impronte digitali e sporco oleoso o unto si possono eliminare con detersivi speciali, come per es. "NIRO-Brillant". In nessun caso utilizzare prodotti a base di cloruro, in particolare acido cloridrico né detersivi per argento.

9 Istruzioni per la manutenzione

Per garantire il regolare funzionamento del portone scorrevole, deve essere eseguita periodicamente una manutenzione a regola d'arte, che deve essere documentata.

Almeno una volta al mese

- Generale ispezione visiva del battente e del telaio per verificare eventuali danni.
- Verificare che nessun dispositivo, che potrebbe incidere sull'azionamento del portone, sia stato aggiunto o rimosso.
- Controllo del
 - dispositivo di autochiusura
 - dispositivo di fermo (elettromagnete)
 - perfetto funzionamento del rivelatore di incendio (impianto di rilevamento di fumo).
- Controllo della velocità di chiusura per gli ambiti di velocità consentiti: da 0,08 m/s a 0,2 m/s

Le bocchette delle serrature/scrocchi devono essere prive di ostacoli.

Almeno una volta l'anno controllare:**• Fissaggi**

Controllare che la guida di scorrimento, il profilo di entrata, la cassetta del peso, il profilo di labirinto siano collegati stabilmente al sottofondo della muratura.

Controllare che le viti di fissaggio siano perfettamente serrate.

• Guida di scorrimento

Controllare che sia pulita, se necessario pulirla.

Lubrificare sottilmente le superfici di scorrimento

• Caratteristiche di scorrimento

Controllo delle perfette caratteristiche di scorrimento

Verificare che non vi siano rumori insoliti durante l'apertura o la chiusura

• Fune metallica

Controllare che sia priva di danni, in particolare priva di usura, corrosione, punti di sfregamento e di piegatura, oltre a fessure nei cavetti

• Fissaggio della fune

Controllo dei fissaggi della fune sul battente e nella cassetta del peso

• Rinvii della fune e regolatore idraulico dello scorrimento

Controllare che i rinvii della fune siano agevoli

Controllo funzionale del regolatore idraulico

• Rullo di guida a pavimento

Controllo funzionale del rullo

• Targhette di avvertimenti e identificative

Controllare che tutte le targhette siano leggibili

Nei portoni scorrevoli con porta d'emergenza o pedonale inserita

Controllo del perfetto fissaggio e funzionamento di

- chiudiporta
- cerniere
- serratura

AVVERTENZA:

In caso di più di cinque manovre di chiusura al giorno oppure di estremo impolveramento, forte sporcizia, presenza di umidità e di prodotti chimici etc. la manutenzione deve essere eseguita più spesso.

Qualora durante l'uso si verificassero anomalie nel funzionamento o danneggiamenti al portone di scorrimento, incaricare immediatamente un'azienda specializzata della perizia o riparazione.

Il proprietario o il suo incaricato risponde della manutenzione preventiva e regolare del portone.

- Allentare il dado di serraggio dal lato anteriore del battente e separare gli elementi
- Rimuovere il dispositivo di collegamento molle
- Spingere gli elementi singolarmente fino all'estremità della guida e rimuoverli
- Smontare il profilo a labirinto
- Togliere i fissaggi della guida di scorrimento e rimuoverla
- Smontare i supporti a mensola o le staffe di sospensione, se presenti
- Smontare i fissaggi del profilo di entrata e rimuoverlo

10.2 Rottamazione

Per la rottamazione secondo le disposizioni di legge, il portone scorrevole smontato deve essere suddiviso nei suoi singoli componenti e rottamato nel rispetto delle norme di legge locali.

10 Smontaggio e rottamazione del cancello scorrevole**10.1 Smontaggio**

Generalmente lo smontaggio avviene nell'ordine inverso rispetto al montaggio.

Sequenze di smontaggio normali

- Muovere il portone nella posizione di "Chiusura"
- Rimuovere i rivestimenti
- Allentare la fune metallica (nella cassetta del peso) e rimuovere il peso
- Togliere l'elettromagnete dalla guida di scorrimento
- Rimuovere il supporto a pavimento con respingente di gomma
- Nelle varianti di portone con contrappeso di chiusura deviato: smontare la cassetta del peso

4 Kontrola działania

Przed zakończeniem montażu skontrolować prawidłowe działanie bramy przesuwnej.

Należy przy tym uwzględnić szczególnie następujące punkty:

- Powierzchnie bieżne prowadnicy muszą być czyste, bez śladów farby.
- Płyta bramy nie może przesunąć się po posadzce - należy zachować odległość 10 mm [+10 mm / -2 mm] pomiędzy OFF a dolną krawędzią płyty bramy.
- Płyta bramy nie może zahaczać o ściany, nadproże i ew. nisze.
- Płyta bramy musi zamykać się samoczynnie z każdego położenia.
- Należy zapewnić płynną pracę przeciwwagi w skrzynce, tj. bez zahaczania i blokowania. Przeciwwaga nie może uderzać lub zatrzymywać się w żadnym położeniu krańcowym bramy.
- Lina stalowa przeciwwagi nie może w żadnym miejscu zahaczać o jakiegokolwiek elementy.
- Kontrolować płynną pracę rolek zwrotnych.
- Kontrolować prędkość zamykania płyty bramy (0,08 m/s do 0,20 m/s).
- Amortyzatory rozruchu należy ustawić w taki sposób, aby brama przesuwna powoli osiągała położenie krańcowe.

Elementy nie podlegające lakierowaniu

Aby zapewnić bezpieczną pracę przeciwpożarowej bramy przesuwnej, zabrania się lakierowania niżej wymienionych elementów (fabrycznie bez powłoki malarskiej):

- prowadnica
- trzymak elektromagnetyczny
- kotwa
- hydrauliczny regulator prędkości
- amortyzator rozruchu
- rolki bieżne
- ogranicznik podłogowy
- rolka podłogowa
- lina stalowa
- pas zębaty
- rolki zwrotne linki i pasa zębatego
- samozamykacz drzwiowy
- klamki
- klamki muszlowe
- uchwyty muszlowe z klapką
- zawiasy
- konsola silnika

5 Oznakowanie

Dla celów oznakowania technicznego każda brama posiada trwale przymocowaną tabliczkę znamionową zawierającą następujące dane:

- producent (nazwa i adres)
- typ konstrukcyjny bramy (Type)
- numer fabryczny i numer ewidencyjny
- rok produkcji
- cykle bramy
- klasa odporności ogniowej
- data montażu
- osoba lub zakład wykonujący montaż

Na przedniej stronie elementu bramy z uchwytem umieszczono skróconą instrukcję obsługi i konserwacji bramy przesuwnej.

WSKAZÓWKA:

Zabrania się usuwania lub zamazywania naklejek lub metalowych tabliczek.

6 Przepisy dotyczące bezpiecznej eksploatacji bram przeciwpożarowych

6.1 Otwieranie i zamykanie

Otwieranie (bez napędu elektrycznego)

Skrzydło bramy otworzyć ręcznie aż do oporu.



UWAGA

Bramę otwierać trzymając za uchwyt ręczny, a nie za uchwyt muszlowy (ryzyko skałeczenia).

Na posadzce zmontować amortyzator gumowy pełniący rolę ogranicznika. W górnym obszarze umieszczono trzymak elektromagnetyczny.

Mechanizm zatrzymywania w położeniu "Brama otwarta"

Mechanizm zatrzymywania składa się z kotwy teleskopowej i trzymaka elektromagnetycznego (24V DC), połączonego przewodem z systemem czujek dymowych. Zwolnienie skrzydła następuje poprzez:

- wyzwolenie czujki
- uruchomienie sterownika na przycisk lub
- spadek napięcia.

Zamykanie (bez napędu elektrycznego)

Odryglowane skrzydło bramy jest zamykane przez przeciwwagę. Kilkuczęściowa przeciwwaga jest umieszczona w skrzynce i połączona z ostatnim elementem bramy za pomocą linki. Prędkość zamykania reguluje się na hydraulicznym regulatorze (0,08 m/s do 0,2 m/s).



UWAGA

Zabrania się przekraczania ustawionej prędkości zamykania bramy (na przykład przez ręczne zasuwanie bramy). Może to prowadzić do uszkodzenia mechanizmu zamykania.

6.2 Szczególne ostrzeżenia

- Przed i podczas ruchu bramy należy się upewnić, że nie ma zagrożenia dla ludzi lub ryzyka uszkodzenia.
- Zabrania się ludziom przebywania w obszarze pracy bramy, a także odstawiania jakichkolwiek przedmiotów.
- W przypadku nieprawidłowego używania lub uszkodzenia bramy, a także w każdej niebezpiecznej sytuacji eksploatacyjnej, należy unieruchomić bramę i ewentualnie zabezpieczyć. Niezwłocznie zlecić wykonanie naprawy przez zakład specjalistyczny

7 Usuwanie awarii

Oznaka	Możliwe przyczyny i środki zaradcze
1 – brama nie zamyka się – brama nie zamyka się całkowicie	<ul style="list-style-type: none"> • trzymak elektromagnetyczny nie zwalnia → skontrolować sterownik na przycisk i okablowanie • krzywo zamontowana prowadnica → prowadnicę zamontować poziomo • zbyt napięta prowadnica → poluzować mocowanie prowadnicy i zamontować zgodnie z instrukcją • zabrudzona prowadnica → oczyścić prowadnicę • zbyt napięte elementy bramy → poluzować nakrętki mocujące i dokręcić zgodnie z instrukcją • zablokowana lina stalowa → skontrolować prowadzenie linki i sprawność rolek • nie możliwy ruch przeciwwagi → skontrolować pracę przeciwwagi (czy nie styka się z elementami mocującymi skrzynkę) • za małe wymiary przeciwwagi → zamontować dodatkowy ciężarek • przeciwwaga styka się z powierzchnią posadzki przed całkowitym zamknięciem bramy → skrócić linę • płyta bramy zahacza o profil wpustowy → odpowiednio ustawić profil wpustowy
2 Brama zamyka się za wolno	<ul style="list-style-type: none"> • za wysoki stopień amortyzacji na hydraulicznym regulatorze → wyregulować amortyzację → patrz przyczyny punkt 1
3 Brama zamyka się za szybko	<ul style="list-style-type: none"> • krzywo zamontowana prowadnica → prowadnicę zamontować poziomo • za duże wymiary przeciwwagi → zmniejszyć ciężar • za niski stopień amortyzacji na hydraulicznym regulatorze → wyregulować amortyzację • nieprawidłowo zamontowana tarcza (zły kierunek amortyzacji) → obrócić tarczę
4 Podczas otwierania i zamykania słychać niepokojące odgłosy	<ul style="list-style-type: none"> • zbyt napięta prowadnica → poluzować mocowanie prowadnicy i zamontować zgodnie z instrukcją • zabrudzona prowadnica → oczyścić prowadnicę • zbyt napięte elementy bramy → poluzować nakrętki mocujące i dokręcić zgodnie z instrukcją • nie możliwy prawidłowy ruch przeciwwagi → skontrolować pracę przeciwwagi (czy nie styka się z elementami mocującymi skrzynkę)
5 Bramy nie można zablokować całkowicie w położeniu otwartym	<ul style="list-style-type: none"> • nie działa trzymak elektromagnetyczny → skontrolować sterownik na przycisk i okablowanie → sprawdzić napięcie zasilania

8 Czyszczenie i pielęgnacja bramy przesuwnej

Brama wymaga regularnego i dokładnego czyszczenia, które zmniejsza ryzyko wystąpienia korozji. Do czyszczenia w żadnym wypadku nie wolno używać bezpośredniego strumienia wody, myjek ciśnieniowych oraz silnych kwasów lub ługów. Należy też unikać silnego tarcia bramy.

Powierzchnie ocynkowane

Do czyszczenia powierzchni ocynkowanych należy używać czystej wody. Silne zabrudzenia można ewentualnie usunąć poprzez dodanie do wody niewielkiej ilości neutralnych środków czyszczących. W żadnym wypadku nie stosować szczotek z metalu (np. szczotek drucianych).

W przypadku zastosowania kwaśnych, neutralnych lub alkalicznych środków odtłuszczających powierzchnię bramy natychmiast spłukać wodą, aby usunąć pozostałości środków i zapobiec chemicznej reakcji z warstwą cynkową.

Powierzchnie malowane proszkiem

Powierzchnie wykończone powłoką malarką należy czyścić przynajmniej raz w roku, a w przypadku większych obciążeń ze strony środowiska nawet częściej, zgodnie z przepisami RAL-GZ 632 lub SZFF 61.01 onależytej pielęgnacji. Do czyszczenia stosować wyłącznie czystą zimną lub chłodną wodę oraz miękkie, nie szorujące ścierki z tkaniny lub watę przemysłową. Silne zabrudzenia można ewentualnie usunąć poprzez dodanie do wody niewielkiej ilości neutralnych środków czyszczących.

Powierzchnie nierdzewne

Do czyszczenia powierzchni nierdzewnych stosować wilgotną ścierkę tekstylną lub skórzaną. W przypadku silnych zabrudzeń można użyć stosowanych w gospodarstwie domowym gąbek do czyszczenia, nie zawierających elementów żelaznych. W żadnym wypadku nie można stosować gąbek szorujących z żelaza, wełny stalowej lub szczotek stalowych, które powodują osadzanie się na powierzchni nierdzewnej obcych cząstek żelaza, powodujących powstawanie rdzy. Odciski palców i tłuste zabrudzenia można usuwać przy pomocy specjalnych środków czyszczących, np. „NIRO-Brillant“. Nie wolno stosować produktów zawierających chlorki i kwas solny, środków wybielających oraz zawierających srebro.

9 Instrukcja konserwacji

Prawidłowe działanie bramy przesuwnej wymaga prowadzenia okresowej i udokumentowanej konserwacji.

Przynajmniej raz w miesiącu:

- ogólna kontrola wizualna płyty i ramy po względem ew. uszkodzeń
- sprawdzenie, czy nie zostały dodane lub usunięte jakiegokolwiek elementy, które mogłyby mieć wpływ na pracę bramy
- sprawdzenie:
 - mechanizmu samoczynnego zamykania
 - mechanizmu blokowania (trzymak elektromagnetyczny)
 - sprawności instalacji sygnalizacji pożarowej (instalacji czujek dymowych)



- kontrola prędkości zamykania - dopuszczalnego zakresu prędkości: 0,08 m/s do 0,2 m/s
- Sprawdzić brak przeszkód na zaczepach pod zamki/zapadki

Przynajmniej raz w roku:

• Mocowania

Sprawdzić niezawodność połączeń przewodnic, profilu wpustowego, skrzynki przeciwwagi i profilu labiryntowego. Sprawdzić, czy wszystkie śruby mocujące są mocno dokręcone.

• Prowadnica

Sprawdzić stopień zabrudzenia - ew. oczyścić, powierzchnie bieżne nasmarować cienką warstwą

• Parametry pracy

Kontrola pod kątem prawidłowych parametrów pracy
Kontrola ew. niespotykanych odgłosów podczas otwierania i zamykania

• Linka stalowa

Kontrola pod kątem ew. uszkodzeń, szczególnie: zużycia, korozji, miejsc ścierania, zagięć, drobnych pęknięć.

• Mocowanie linki

Kontrola mocowania linki do płyty bramy i w skrzyni przeciwwagi.

• Rolki zwrotne linki i hydrauliczny regulator prędkości

Kontrola pracy rolek zmiany kierunku linki
Kontrola działania hydraulicznego regulatora prędkości

• Rolka podłogowa

Kontrola działania roli podłogowej

• Tabliczki informacyjne i znamionowe

Sprawdzić czytelność wszystkich tabliczek informacyjnych i znamionowych

Brama przesuwana z drzwiami ewakuacyjnymi lub drzwiami przejściowymi:

Kontrola prawidłowego zamocowania i działania:

- zamykaczy
- zawiasów
- zamka

WSKAZÓWKA:

Odpowiednio częściej należy wykonywać konserwację bramy zamykanej częściej niż pięć razy dziennie lub szczególnie narażonej na kurz, zabrudzenia, wilgoć, działanie chemikaliów itp.

W wypadku wykrycia uszkodzeń bramy lub zakłóceń działania należy niezwłocznie powiadomić serwis oraz zlecić ocenę i ew. naprawę.

Odpowiedzialność za prawidłowe wykonanie konserwacji i utrzymanie bramy w należyłym stanie ponosi właściciel lub jego pełnomocnik.

10 Demontaż i usuwanie bramy przesuwnej

10.1 Demontaż

Demontaż bramy przeprowadza się w kolejności odwrotnej niż jej montaż.

Zasadniczy przebieg demontażu:

- zamknąć bramę
- zdjąć obudowy
- poluzować linę stalową (w skrzynce przeciwwagi) i usunąć ciężarki

- zdjąć trzymak elektromagnetyczny z prowadnicy
- usunąć konsolę podłogową z amortyzatorem gumowym
- w bramach z przeciwwagą zwrotną: zdemontować skrzynkę przeciwwagi
- poluzować nakrętki mocujące od czoła płyty bramy i oddzielić elementy bramy
- usunąć łączniki sprężynowe
- każdy element pojedynczo przesunąć do końca prowadnicy i zdjąć
- zdemontować profil labiryntowy
- poluzować mocowania na prowadnicy i zdjąć prowadnicę
- zdemontować ew. konsole lub okucia podwieszane do stropu
- poluzować mocowania na profil wpustowy i zdjąć profil

10.2 Utylizacja

Po zakończeniu demontażu bramę należy podzielić na poszczególne komponenty i poddać utylizacji z zachowaniem krajowych przepisów prawnych.

4 Működésellenőrzés

A szerelés befejezése előtt a tolókapu kifogástalan működőképességét ellenőrizni kell.

Ezen belül a következő pontokat kell vizsgálni:

- A futófelületnek a futósínben szennyeződés- és festékmentesnek kell lennie.
- A kapulap nem érhet az aljzathoz - a kész aljzat felső síkja és a kapulap alsó éle között legalább 10 mm [+10 mm / -2 mm] távolságnak kell lennie.
- A kapulapnak a falak, a szemöldök és az esetleges fülke mellett súrlódás nélkül kell befutnia.
- A kapulapnak bármely helyzetéből önmagától kell záródnia.
- A súlyszekrényben a zárósúly kifogástalan mozgását súrlódás és ütközés nélkül kell biztosítani. A zárósúly a kapu végállásában sem ütközhet, ill. ülhet fel.
- A zárósúly drótkötele semmilyen helyzetben sem súrlódhat.
- A fordítógörgő könnyűjárását ellenőrizni kell.
- A kapulap zárási sebességét ellenőrizni kell (0,08 m/s bis 0,20 m/s).
- A futáscsillapítót úgy kell beállítani, hogy a tolókapu teljes csillapítás mellett is végállásba fusson.

Nem festendő részegységek

Ahhoz, hogy a tűzgtató tolókapu biztonságos üzemelése garantálható legyen, a következő részegységek gyárilag nem porszórtak és nem is szabad lefesteni őket:

- Futósín
- Tartómágnes
- Mágnes ellendarab
- Hidraulikus futásszabályzó
- Futáscsillapító
- Futógörgők
- Aljzatpuffer
- Aljzati vezetőgörgő
- Drótkötél
- Fogasszík
- Drótkötél és fogasszík fordítógörgője
- Ajtócsukó
- Kilincs
- Kagylós kilincs
- Kagylós fogantyú
- Pántok
- Motorkonzolok

5 Adattábla

Minden kapu a műszaki jelölés érdekében egy tartós típus táblával van ellátva, ami a következő adatokat tartalmazza:

- Gyártó (neve és címe)
- Kapu építési módja (Típus)
- Gyártási- és pozíciós szám
- Gyártási év
- Kapuciklusok száma
- Tűzgtató osztály
- Szerelés dátuma
- Szerelési mód- vagy szerelő

A fogantyús elem homlokoldalán található a tolókapu rövidített használati és karbantartási utasítása.

MEGJEGYZÉS:

A felragasztott ill. a fémplaketteket nem szabad eltávolítani, vagy felismerhetetlenné tenni.

6 A tűzgtató kapuk biztonságos üzemelésének előírásai

6.1 A nyitás és a zárás folyamata

Nyitási folyamat (elektromos meghajtás nélkül)

A kapuszárnyat tolja el kézzel ütközésig.



FIGYELEM!

Eközben a kapu végállásba tolásához a kézi fogantyút és ne a kagylófogantyút használja (sérülésveszély).

Az aljzatra végállásütközőként egy gumipuffer van felszerelve. A felső részen található a tartómágnes.

Kirögzítőegység a "Kapu NYITVA" helyzethez

A kirögzítő egység egy teleszkópos tartóból és egy elektromos (24 V DC) tartómágnesből áll, ami egy füstjelző rendszerhez van kötve. A szárny leoldása a következő módokon történhet:

- Füstérzékelő jelére
- Nyomógomb megnyomására vagy
- Feszültségelvonásra.

Zárási folyamat (elektromos meghajtás nélkül)

A leoldott kapuszárnyakat a zárósúlyok húzzák a zárt állapotba.

A többrészes zárósúlyok a súlyszekrényben találhatók,

és a kötélzeten keresztül a labirintemhez kapcsolódnak.

A zárási sebességet a hidraulikus futásszabályzóval (min. 0,08 m/s, max. 0,2 m/s) kell beállítani.



FIGYELEM!

A kapu beállított zárási sebességét nem szabad túllépni (pl. a zárás kézi rásegítésével). Ez a záróberendezés meghibásodásához vezethet.

6.2 Különösen fontos figyelmeztetések

- A kapu mozgásba lendülése előtt, és a mozgása közben biztosítani kell, hogy az személyek veszélyeztetése vagy sérülése, ill. anyagi károk okozása nélkül történjen.
- A tolókapu mozgástartományát szabadon kell tartani – ott tárgyak elhelyezése és személyek tartózkodása tilos.
- Visszaélészerű használatnál vagy sérülésnél, valamint veszélyes üzemállapot fellépése esetén a kaput üzemén kívül kell helyezni, és ha szükséges, elmozdulás ellen biztosítani kell. Az újbóli szakszerű üzembe helyezésről haladéktalanul intézkedni kell.

7 Zavarelhárítás

	Tünet	Lehetséges okok és orvoslási intézkedések
1	<ul style="list-style-type: none"> – A kapu nem zár – A kapu nem zár be teljesen 	<ul style="list-style-type: none"> • Az elektromágnes nem old le → Ellenőrizze a nyomógombot és a kábelezést • A futósín ferdén lett felszerelve → Szerelje vízszintesre a futósínt • A futósín meg van feszülve → Lazítsa meg a futósín rögzítéseket és az utasítás szerint szerelje azt • A futósín bepiszkolódott → Tisztítsa meg a futófelületet • A kapuelem meg van feszülve → Oldja a feszítőanyát, majd az utasítás szerint húzza meg azt • A drótkötél megszorult → Ellenőrizze a kötévezetést és a fordítógörgő könnyűjárását • A zárósúly mozgása nem lehetséges → Ellenőrizze a zárósúly futását (esetleges érintkezését a súlyszekrényt rögzítő csavarfejekkel) • A zárósúly túl kicsire van méretezve → Használjon kiegészítő súly(oka)t • A zárósúly teljes zárás előtt leér az aljzatra → Rövidítse meg a drótkötelet • A kapulap súrolja a befutóprofil → Igazítsa a megfelelő pozícióba a befutóprofil
2	A kapulap zárási sebessége túl lassú	<ul style="list-style-type: none"> • A hidraulikus futásszabályzó csillapítása túl nagy → Állítsa be a csillapítást → lásd az okokat az 1. pontban
3	A kapulap zárási sebessége túl gyors	<ul style="list-style-type: none"> • A futósín ferdén lett felszerelve → Szerelje vízszintesre a futósínt • A zárósúly túl nagyra van méretezve → Csökkentse a zárósúlyok mennyiségét • A hidraulikus futásszabályzó csillapítása túl kicsi → Állítsa be a csillapítást • A csillapítótárcsa hibásan van felszerelve (hibás csillapítási irány) → Fordítsa el a csillapítótárcsát
4	A nyitási- és zárási folyamat közben szokatlan zaj hallatszik	<ul style="list-style-type: none"> • A futósín meg van feszülve → Lazítsa meg a futósínrögzítéseket és az utasítás szerint szerelje azt • A futósín bepiszkolódott → Tisztítsa meg a futófelületet • A kapuelem meg van feszülve → Oldja a feszítőanyát, majd az utasítás szerint húzza meg azt • A zárósúly kifogástalan mozgása nem lehetséges → Ellenőrizze a zárósúly futását (esetleges érintkezését a súlyszekrényt rögzítő csavarfejekkel)
5	A kaput nem lehet teljesen nyitott állapotban rögzíteni	<ul style="list-style-type: none"> • Az elektromos tartómágnes szerelése nem megfelelő → Ellenőrizze a nyomógombot és a kábelezést nyitott állapotban → Ellenőrizze a tápellátást

8 A tolókapu tisztítása és ápolása

A korróziós terhelés csökkentése érdekében rendszeres és alapos tisztítás szükséges. A tisztításhoz sohasem használjon közvetlen vízsugarat, magasnyomású tisztítót, valamint erős savakat és lúgokat. Kerülje az erős dörzsölést.

Horganyzott felületek

A horganyzott felületek tisztítását tiszta vízzel végezze. Makacs szennyeződések esetén a vízhez adott semleges tisztítószerrel távolítsa el. Semmi esetre se használjon fémes segédeszközt, pl. drótkéfé.

Ha gyenge savakat, semleges vagy alkáli zsírtalanítót használ, akkor a felület közvetlen vizes lemosásával garantálni kell a zsírtalanító szer maradványmentes eltávolítását, hogy ne támadhassa meg kémiai korrózió a horganyzott felületet.

Porszórt felületek

Festett felületek szabályszerű ápolásának előfeltétele, hogy a tolókapu évente legalább egyszer, de erős környezeti terhelés esetén gyakrabban, a RAL-GZ 632 vagy az SZFF61.01 előírásai szerint meg legyen tisztítva.

A tisztításnál csak tiszta, hideg vagy langyos vizet, puha, nem érdes kendőt, rongyot vagy ipari vattát használjon. Makacs szennyeződések esetén a vízhez adott semleges tisztítószerrel távolítsa el.

Rozsdamentes felületek

A rozsdamentes felületek tisztításához használjon nedves kendőt vagy bőrt. Makacs szennyeződésekhez használjon a háztartási (vasmantes) tisztítószivacsot.

Soha se használjon vastartalmú súrolószivacsot, acélforgácsot vagy drótkéfé, mert rozsdásodó vasrészecskéket visznek fel a nemesacél-rozsdamentes felületre.

Az ujjlenyomatokat, valamint a zsíros olajos szennyeződéseket speciális tisztítószerrel, pl. "NIRO-Brillant" lehet eltávolítani. Soha se használjon kloridtartalmú, különösen sósavtartalmú termékeket, fehérítőszeret, valamint ezüsttisztító szereket.

9 Karbantartási utasítás

A tolókapu rendeltetésszerű működésének biztosításához, rendszeres karbantartást kell végezni, és azt dokumentálni kell.

Legalább havonta egyszer

- A kapulap és a keret általános szemrevételezése sérülések szempontjából.
- Arra irányuló vizsgálat, hogy nincsenek olyan szerkezetek hozzátéve vagy eltávolítva, amik a tolókapu működését befolyásolnák.
- Ellenőrizni kell:
 - az önzáró berendezést
 - a kirögzítő berendezést (elektromos tartómágnes)
 - a tűzjelző berendezést (füstjelző) kifogástalan működőképességét.
- Ellenőrizni kell a zárás engedélyezett sebességtartományát: min. 0,08 m/s max. 0,2 m/s

A retesz/nyelv zárlemezőnek akadályoktól mentesnek kell lennie.

Évente legalább kétszer**• Rögzítések**

A futósín, befutóprofil, súlyszekrény és labirintprofil megbízható kapcsolatát a falazattal ellenőrizni kell. Az összes rögzítőcsavar meghúzott állapotát ellenőrizni kell.

• Futósín

A tisztaság vizsgálata - ha kell tisztítsa, majd vékonyan zsírozza meg a futófelületet

• Futási tulajdonságok

Ellenőrizze, hogy a kapulap kifogástalanul fut-e. Vizsgálja meg, hogy nincs-e szokatlan zaj a nyitási- ill. a zárási folyamat alatt

• Drótkötél

Ellenőrizze a sérüléseket, különösen az elhasználódást, a korróziót, a dörzsölési- megtörési helyeket, valamint rojtosodást.

• Kötélrögzítés

Ellenőrizze a kötélrögzítését a kapulapon és a súlyszekrényben

• Kötélfordító és a hidraulikus futásszabályzó

Vizsgálja meg a kötélfordító könnyűjárását. Végezzen működésellenőrzést a hidraulikus futásszabályzón

• Aljzati vezetógörgő

Végezzen működésellenőrzést az aljzati vezetógörgőn

• Utasításadó- és jelölőtáblák

Az összes táblának olvashatónak kell lennie

Átjáróajtós tolókapuknál:

Ellenőrizze a kifogástalan rögzítettségét és működőképességét a(z)

- ajtócsukónak
- pántoknak
- zárnak

MEGJEGYZÉS:

Több mint napi öt működtetés, vagy különösen nagy por-, szennyeződés-, nedvesség-, kémiai-, stb. terhelés esetén e karbantartást gyakrabban kell elvégezni.

Ha a kapu üzemi működtetése korlátozott, vagy azon sérülés keletkezik, akkor haladéktalanul ki kell kérni egy szakember véleményét a további használattal kapcsolatban, ill. megbízást kell adni a kapu újbóli üzembe helyezésére.

A kapu szakszerű karbantartása és üzembe helyezése a tulajdonos ill. annak megbízottjának (üzemeltető) felelőssége.

- Oldja meg a feszítőanyát a kapulap homlokoldalán, és válassza szét a kapuelemeket
- Távolítsa el a rugós összekapcsoló lemezt
- Tolja a kapuelemeket egyesével a futósín végéhez és emelje le őket
- Szerelje le a labirintprofil
- Oldja meg a futósín rögzítéseit és vegye le a futósínt
- Szerelje le a konzolokat vagy földémfüggesztőket
- Oldja meg befutóprofil rögzítéseit, vegye le a befutóprofil

10.2 Megsemmisítés

A tolókapu szabályszerű megsemmisítéshez a leszerelés után az egyes komponenseket szét kell válogatni, és a helyi, hatósági előírások figyelembe vétele mellett kell megsemmisíteni.

10 A tolókapu kiserelése és megsemmisítése**10.1 Kiserelés**

A tolókapu kiserelése általában a beszereléssel fordított sorrendben történik.

A kiserelés elvi folyamata

- Vigye a kaput a "Kapu ZÁRVA" helyzetbe
- Szerelje le a burkolatokat
- Oldja a drótkötelet (a súlyszekrényben) és távolítsa el a súlyokat
- Szerelje le a futósínról az elektromos tartó mágnest
- Távolítsa el az aljzat konzolt a gumipufferrel
- Fordított súlyszekrényes kapuváltozatnál:
Szerelje le a súlyszekrényt

4 Функциональное испытание

Перед завершением монтажа необходимо провести контроль безотказной работы откатных ворот.

В частности, необходимо проверить следующее:

- Рабочие поверхности в направляющей должны быть чистыми и без лакокрасочного покрытия.
- Полотно ворот не должно задевать за пол: расстояние между нулевой точкой OFF и нижней кромкой полотна ворот должно составлять 10 мм [+10 мм / -2 мм].
- Полотно ворот должно двигаться мимо стен, перемычек и возможно имеющихся ниш без контакта с этими элементами и без буксования.
- Полотно ворот должно из любой позиции автоматически перемещаться в положение закрытия.
- Должно быть гарантировано беспрепятственное перемещение противовеса для закрывания в ящике с противовесами, без буксования и блокировки. Противовес для закрывания ворот при любом конечном положении ворот не должен упираться в упор или соударяться с ним.
- Проволочный трос противовеса для закрывания ни в одном месте не должен подвергаться трению.
- Проверить направляющие ролики на легкость хода.
- Проконтролировать скорость закрытия полотна ворот (от 0,08 м/с до 0,20 м/с).
- Накатный амортизирующий буфер должен быть настроен так, чтобы откатные ворота достигали конечного положения при полном демпфировании колебаний.

Элементы ворот, на которые не наносится лакокрасочное покрытие

Чтобы гарантировать безопасную эксплуатацию огнестойких откатных ворот, на заводе-изготовителе на перечисленные ниже элементы не наносится порошковое покрытие; эти элементы не разрешается также покрывать лаком или краской:

- Направляющая
- Электромагнитный фиксатор
- Анкеры
- Гидравлический регулятор хода
- Накатный амортизирующий буфер
- Ходовые ролики
- Напольный амортизатор
- Напольный направляющий ролик
- Проволочный трос
- Зубчатый ремень
- Направляющие ролики для троса и зубчатого ремня
- Доводчик
- Ручки
- Ручка в форме ракушки
- Ручка в форме ракушки с откидным кольцом
- петли
- Консоль для двигателя

5 Маркировка

Каждые ворота для их технической характеристики снабжены долговечной заводской табличкой, которая содержит следующие данные

- Изготовитель (наименование и адрес)
- Конструкция ворот (типы)
- Заводской номер изделия и номер позиции

- Год изготовления:
 - Рабочие циклы ворот
 - Класс огнестойкости
 - Дата монтажа
 - Монтажное предприятие или лицо, выполняющее монтаж
- На передней стороне элемента рукоятки помещено краткое руководство по эксплуатации и техническому обслуживанию ворот.

УКАЗАНИЕ:

Наклейки или металлические этикетки нельзя удалять или ухудшать их четкость.

6 Инструкции по безопасной эксплуатации огнестойких ворот

6.1 Процесс открытия и закрытия

Процесс открытия (без электропривода)

Створку двери перемещают вручную до упора.



ВНИМАНИЕ

При перемещении в конечное положение должна использоваться рукоятка, а не ручка в форме ракушки (опасность травмы).

На полу в качестве конечного упора монтируется резиновый амортизатор. В верхней зоне находится электромагнитный фиксатор.

Устройство для удерживания в положении "Ворота закрыты".

Удерживающее устройство состоит из телескопического анкера и электромагнитного фиксатора (24 В пост. тока), который соединен кабелем с устройством сигнализации о наличии дыма. Разблокирование створки происходит

- при срабатывании сигнализатора
- при нажатии на клавишный выключатель или
- при падении напряжения.

Процесс закрытия (без электропривода)

Разблокированная створка ворот подтягивается противовесом. Состоящий из нескольких частей противовес для закрывания находится в ящике с противовесами и соединен с лабиринтным элементом при помощи тяги с тросом. Скорость закрывания настраивается на гидравлическом регуляторе хода (от 0,8 м/с до 0,2 м/с).



ВНИМАНИЕ

Превышение настроенной скорости закрытия ворот не допускается (даже при ручном закрытии). Превышение скорости может привести к повреждениям на закрывающем устройстве.

6.2 Особые предостерегающие указания

- Перед тем, как привести ворота в движение и во время движения необходимо гарантировать, что приняты все меры по предупреждению опасности или травмирования персонала и возникновения материального ущерба.
- Рабочая зона откатных ворот должна быть свободной, нахождение в этой зоне каких-либо предметов или пребывание людей запрещается.

- При несоответствующем использовании или повреждении ворот, а также при опасности, возникающей при их эксплуатации, ворота следует вывести из эксплуатации и, при необходимости, заблокировать. Незамедлительно принять меры по ремонту ворот квалифицированными специалистами.

7 Устранение неисправностей

	Признак неисправности	Возможные причины и мероприятия по устранению неисправностей
1	<ul style="list-style-type: none"> – Ворота не закрываются – Ворота закрываются не полностью 	<ul style="list-style-type: none"> • Удерживание магнитным фиксатором, нет свободы перемещения → Проверить клавишный выключатель и кабельные соединения • Направляющая смонтирована с наклоном. → Смонтировать направляющую в горизонтальном положении. • Направляющая смонтирована с перекосом → Ослабить крепления направляющей и смонтировать ее в соответствии с руководством по монтажу • Загрязнения на направляющей → Очистить рабочие поверхности • Элементы ворот смонтированы с перекосом → Ослабить зажимные гайки и зафиксировать элементы ворот в соответствии с руководством по монтажу • Проволочный трос застревает → Проверить проводку троса и направляющие ролики • Невозможно движение противовеса закрывания. → Проконтролировать ход противовеса закрывания (возможно он соприкасается с крепежными элементами ящика). • Размеры противовеса закрывания слишком малы. → Смонтировать дополнительный противовес. • Перед полным закрытием противовес касается пола. → Укоротить проволочный трос • Полотно ворот задевает входной профиль. → Установить входной профиль точно в требуемое положение.
2	Слишком низкая скорость закрывания полотна ворот.	<ul style="list-style-type: none"> • Слишком большой амортизирующий эффект для гидравлического датчика хода. → Отрегулировать амортизатор. → см. причины в пункте 1

3	Слишком высокая скорость закрывания полотна ворот.	<ul style="list-style-type: none"> • Направляющая смонтирована с наклоном. → Смонтировать направляющую в горизонтальном положении. • Размеры противовеса закрывания слишком велики. → Уменьшить противовес • Слишком мал амортизирующий эффект для гидравлического датчика хода. → Отрегулировать амортизатор. • Амортизирующая шайба установлена неправильно (неправильное направление амортизации) → Повернуть амортизирующую шайбу
4	Во время процесса открывания или закрывания слышны необычные шумы.	<ul style="list-style-type: none"> • Направляющая смонтирована с перекосом → Ослабить крепления направляющей и смонтировать ее в соответствии с руководством по монтажу • Загрязнения на направляющей → Очистить рабочие поверхности • Элементы ворот смонтированы с перекосом → Ослабить зажимные гайки и зафиксировать элементы ворот в соответствии с руководством по монтажу • Невозможно нормальное движение противовеса закрывания. → Проконтролировать ход противовеса закрывания (возможно он соприкасается с крепежными элементами ящика).
5	Ворота невозможно зафиксировать в положении полного открытия.	<ul style="list-style-type: none"> • Недостаточное фиксирующее действие фиксирующего магнита → Проверить клавишный выключатель и кабельные соединения при открытых воротах → Проверить напряжение питания. Позицию не фиксировать

8 Очистка откатных ворот и текущий уход за ними

Чтобы уменьшить коррозионное действие, необходима регулярная тщательная очистка. Очистку ни в коем случае нельзя выполнять направленной струей воды под напором, с использованием аппаратов высокого давления, а также концентрированных кислот или щелочей. Сильно не тереть.

Оцинкованные поверхности

Оцинкованные поверхности очищают чистой водой. Прочно приставшие загрязнения, при необходимости, можно удалять с добавлением в воду небольшого количества нейтральных чистящих средств. Ни в коем случае не разрешается применение вспомогательных средств, содержащих металлы, например, проволочных щеток.

При использовании слегка кислых, нейтральных или щелочных обезжиривающих средств необходимо сразу же промыть очищаемую поверхность водой для полного удаления обезжиривающего средства, чтобы предотвратить химическую коррозию цинковой поверхности. ➤

Поверхности с порошковым покрытием

С целью надлежащего ухода за поверхностями с покрытием откатные ворота по меньшей мере раз в год, а при более сильных воздействиях окружающей среды даже чаще, необходимо подвергать очистке в соответствии с инструкциями RAL-GZ 632 или SZFF 61.01.

Для очистки разрешается использовать только чистую, холодную или тепловатую воду и очищать поверхности при помощи мягких, неабразивных тканей, тряпок или технической ваты. Прочно приставшие загрязнения, при необходимости, можно удалять с добавлением в воду небольшого количества нейтральных чистящих средств.

Поверхности элементов из нержавеющей металлов

Для очистки поверхностей элементов из нержавеющей металлов пригодны влажная ткань или замша. При более сильных загрязнениях используются обычные бытовые (не содержащие частиц железа) чистящие губки. Ни в коем случае нельзя применять содержащие железо губки, металлоткань или стальные щетки, поскольку на поверхности из высококачественной нержавеющей стали от них остаются частицы чужеродных металлов, подверженных ржавению.

Отпечатки пальцев, а также масляные или жировые загрязнения можно удалять специальными очищающими средствами, такими как, напр., "NIRO-Brillant".

Ни в коем случае нельзя применять вещества, содержащие хлориды, в особенности, соляную кислоту, вещества, содержащие свинец, а также средства для чистки серебра.

9 Руководство по техническому обслуживанию

Чтобы гарантировать надлежащее функционирование откатных ворот, требуется периодическое квалифицированное техническое обслуживание ворот с протоколированием соответствующих данных.

По меньшей мере один раз в месяц необходимы:

- Общий визуальный контроль полотна ворот и рамы на наличие повреждений.
- Контроль для выявления того обстоятельства, не установлены ли дополнительно или удалены какие-либо устройства, которые могли бы оказать влияние на управление откатными воротами.
- Проверка
 - устройства автоматического закрывания
 - фиксирующего устройства (фиксирующий магнит)
 - устройства пожарной сигнализации (устройство дымовой сигнализации) на безотказность при функционировании.
- Контроль скорости закрывания, которая должна находиться в допустимом диапазоне скоростей: от 0,08 м/с до 0,2 м/с

На замыкающих листах для замков/защелок не должно быть никаких препятствий.

По меньшей мере один раз в год необходимо проверять

- **крепления**
Надежность соединения направляющей, входного профиля, ящика с противовесами и уплотняющего лабиринтного профиля по отношению к грунту под стеной. Проверить все крепежные винты на плотность посадки.

- **Направляющая**

Проверить чистоту - при необх., очистить, на рабочие поверхности нанести тонкий слой смазки

- **Ходовые качества**

Контроль на хорошие ходовые качества Контроль на возникновение необычных шумов во время процесса открывания или закрывания

- **Проволочный трос**

Проверка на наличие повреждений, в частности, износа, коррозии, потертостей или мест излома, а также разрыва жил.

- **Крепление троса**

Контроль креплений троса на полотне ворот и в ящике с противовесом

- **Контроль направляющих устройств для троса и гидравлического регулятора хода**

Контроль направляющих устройств для троса на легкость хода. Функциональный контроль гидравлического регулятора хода

- **Напольный направляющий ролик**

Функциональный контроль напольного направляющего ролика

- **Таблички с указаниями и маркировкой**

Проверить все таблички с указаниями и маркировкой сохранение удобочитаемости.

Для откатных ворот с запасной дверью или калиткой: Проверка надежности крепления и функционирования следующих элементов:

- доводчик
- петли
- замок

УКАЗАНИЕ:

При числе циклов закрывания больше пяти в день или при особых нагрузках из-за пыли, грязи, влажности, химикатов и т.д. указанное техническое обслуживание необходимо проводить чаще.

Если во время эксплуатации откатных ворот возникают функциональные сбои или повреждения, необходимо незамедлительно обратиться на специализированное предприятие для проведения экспертизы или восстановительного ремонта.

За квалифицированное техническое обслуживание и поддержание ворот в исправном состоянии ответственность несет собственник или его доверенное лицо.

10 Демонтаж и утилизация откатных ворот

10.1 Демонтаж

В целом разборка откатных ворот производится в обратном порядке по сравнению со сборкой.

Основной процесс демонтажа

- Переместить ворота в положение "Ворота закрыты"
- Снять облицовки
- Отсоединить проволочный трос (в ящике с противовесом) и удалить противовес
- Фиксирующий электромагнит снять с направляющей
- Удалить напольную консоль с резиновым амортизатором
- В вариантах ворот с перевернутым противовесом для закрывания: Демонтировать ящик с противовесом ➤

- Вывернуть зажимные гайки на передней стороне полотна ворот и отделить элементы
- Удалить упругие соединительные элементы
- Сдвинуть элементы по одному в конец направляющей шины и снять их.
- Демонтировать уплотняющий лабиринтный профиль
- Отсоединить крепления направляющей и снять направляющую
- Демонтировать консоли или потолочные подвески, если они использовались
- Отсоединить крепления входного профиля и снять входной профиль

10.2 Утилизация

Для утилизации в установленном порядке откатные ворота после демонтажа должны быть разобраны на отдельные компоненты и утилизированы с учетом местных ведомственных предписаний.



- Ⓓ **Einbau- und Wartungsanleitung**
- ⒼⒷ **Installation and Maintenance Instructions**
- Ⓕ **Instructions de montage et de maintenance**
- Ⓘ **Istruzioni per il montaggio e la manutenzione**
- Ⓟ **Instrukcja montażu i konserwacji**
- Ⓗ **Beépítési- és karbantartási utasítás**
- ⓇⓊⓈ **Инструкция по монтажу и техническому обслуживанию**