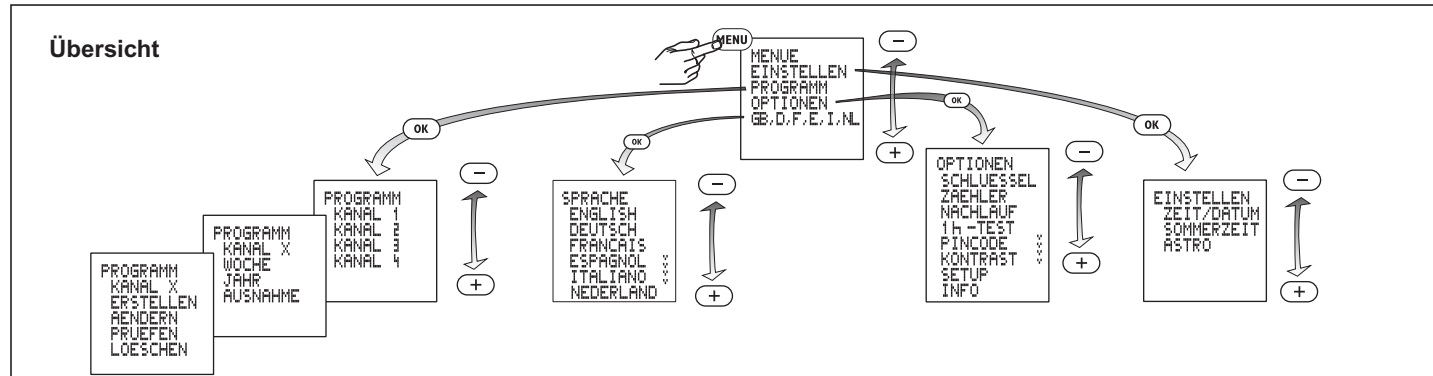
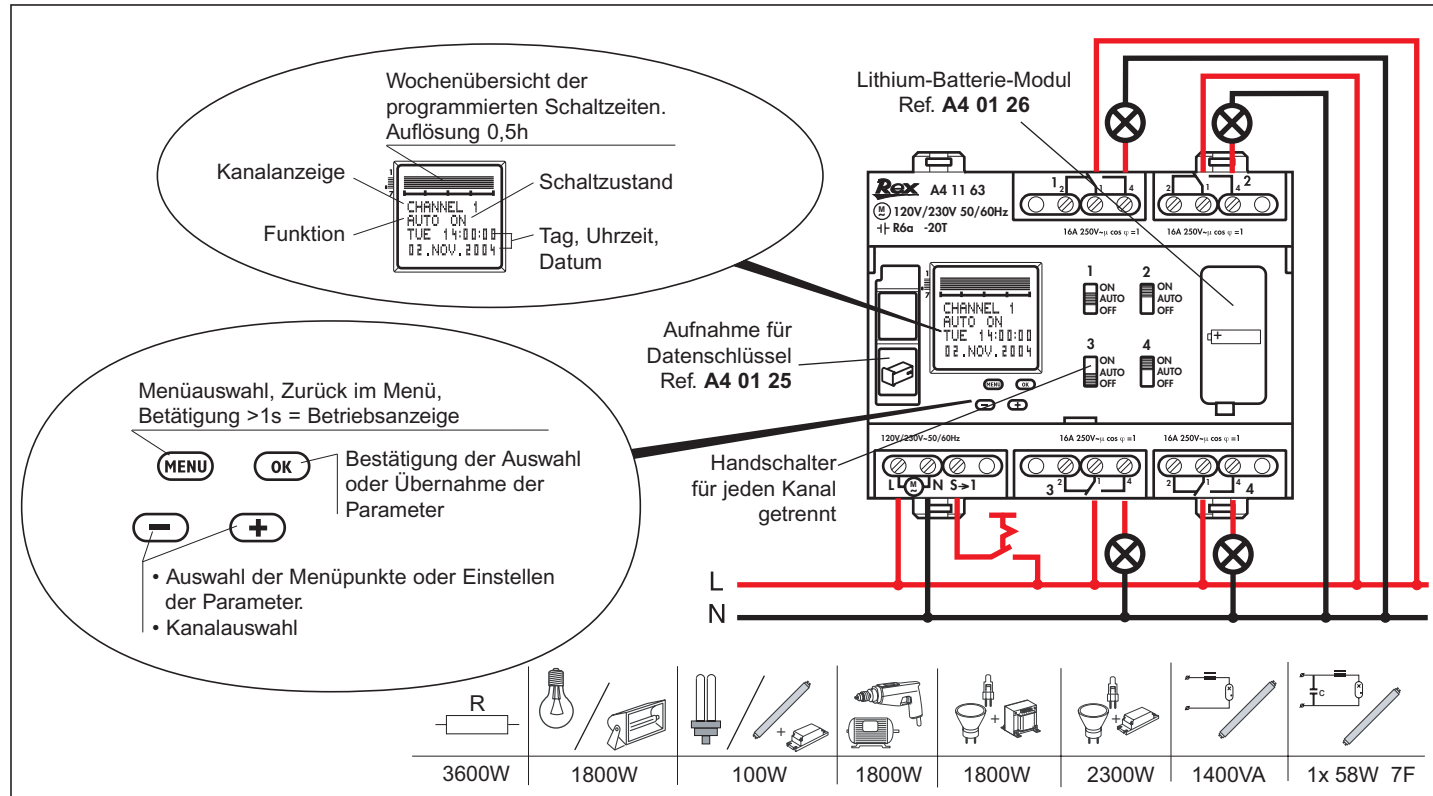


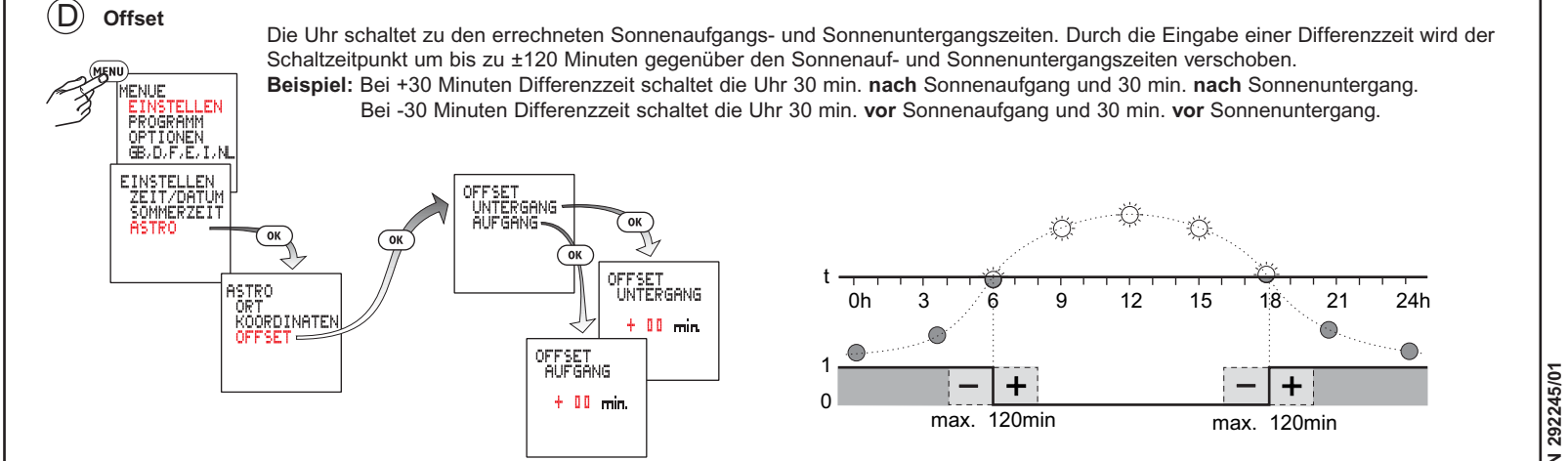
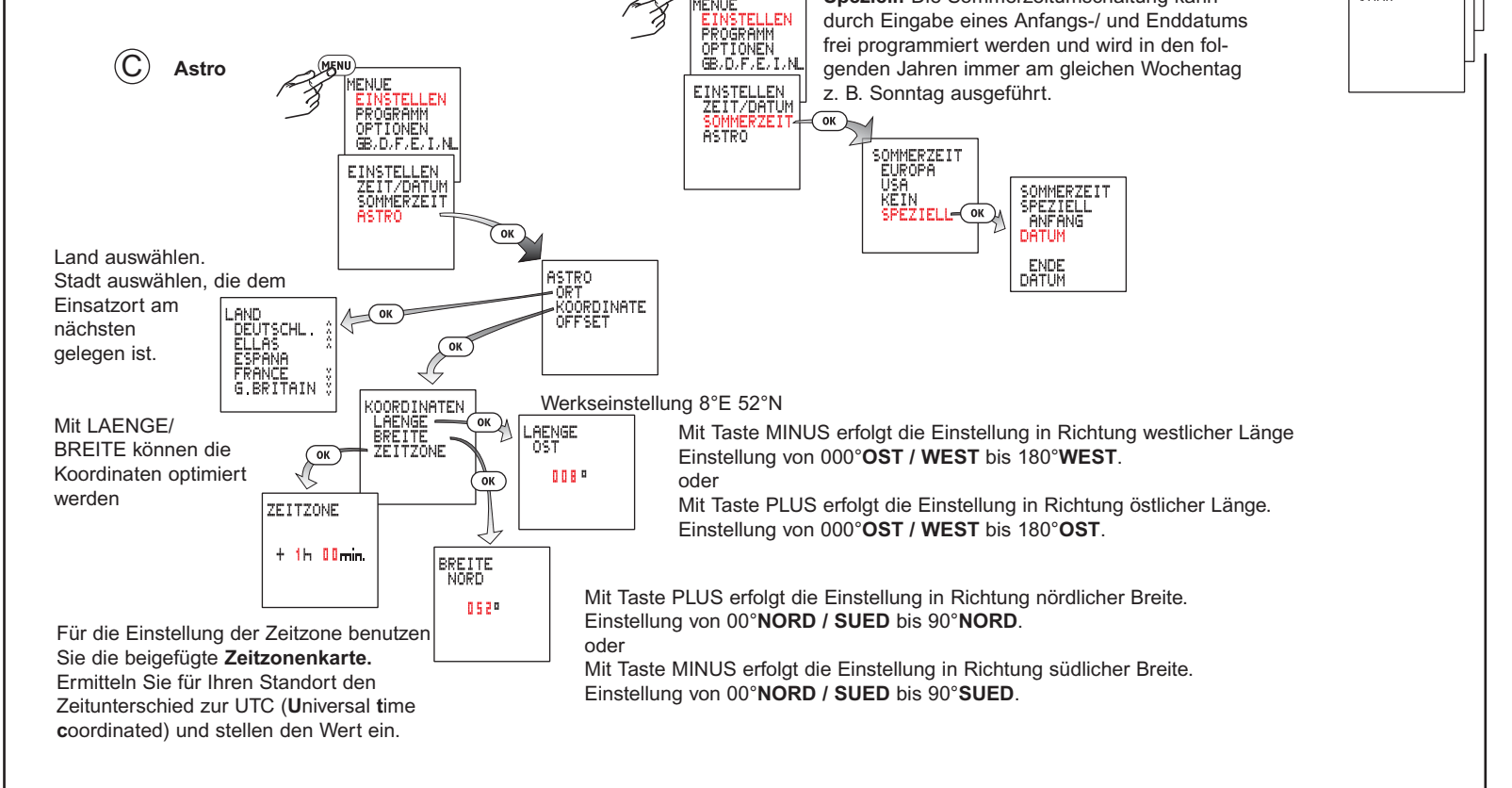
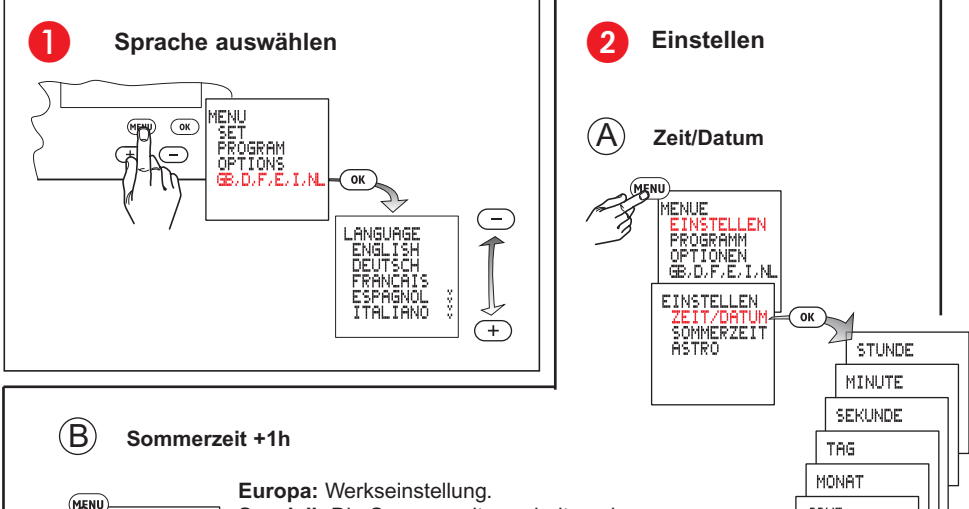
**Sicherheitshinweise:** Dieses Produkt darf nur durch eine Elektrofachkraft installiert werden, anderenfalls besteht Brandgefahr oder Gefahr eines elektrischen Schlages. Vor der Installation die Bedienungsanleitung lesen, den produktspezifischen Montageort beachten und nur Originalzubehör benutzen. Alle Produkte dürfen ausschließlich nur durch geschultes und zugelassenes Personal geöffnet und repariert werden. Durch unbefugte Öffnung oder Reparatur erlöschen alle Haftungs-, Ersatz- und Gewährleistungsansprüche. Das Gerät darf bei einer Netzspannungsversorgung keine SELV (Save extra low voltage) schalten und bei einer SELV-Versorgung keine Netzspannung schalten.



Technische Daten	A4 11 63	A4 11 64		
Anschlußspannung:	120 / 230V 50/60Hz	24 AC/DC	Nachlaufzeit:	0 ... 23 h 59 min 59 s
Wirkleistungsaufnahme:	ca. 0,3...2 W	ca. 3...4 W	Ortskoordinaten:	Auflösung 1°
Schaltausgang 1...4:	4 Umschalter 16A 250V~ cos φ = 1		Gangreserve:	5 Jahre
Ganggenauigkeit:	± 0,2 s /Tag, bei typischen Installationsbedingungen		Lagertemperatur:	- 20°C bis +60°C
	eindrätigt	mehrdrätigt	Wirkungsweise:	Typ 1.B. S. T. IEC/EN 60730-2-7
Anschlußquerschnitt:	1,5...4 mm²	1,5...2,5 mm²	Betrieb in üblicher Umgebung	
Programme	4 Kanäle x 3 Programmtypen x 28 Programme		Verschmutzungsgrad:	2
Steersignal für Kanal 1:	Versorgungsspannung bezogen auf N		Montage:	Verteilereinbau
Steuerimpulsdauer:	> 200ms			
Steuerleitung:	max. 50m			

**Allgemeine Informationen**

- Inbetriebnahme:** Nach Anlegen der Netzspannung startet die Uhr mit der zuletzt eingestellten Funktion. Die Relaisstellung wird durch das aktuelle Programm vorgegeben.
- Gangreservebetrieb**
  - Hintergrundbeleuchtung nicht verfügbar.
  - Datenschlüssel LESEN/SCHREIBEN nur über das Menü.
- Wird während der Programmierung 60 Sekunden keine Taste betätigt, findet ein automatischer Wechsel von der Menüanzeige zur Betriebsanzeige statt.
- Die Schaltzustände der Kanäle werden nach Beendigung der Programmierung aktualisiert.



### 3A PROGRAMM / WOCHE

Dieser Menüpunkt dient zur einfachen Eingabe von Programmen, welche sich regelmäßig wöchentlich wiederholen sollen. ( z.B. Lichtsteuerung, Heizungssteuerung)

Ein Wochenprogramm besteht aus einer Ein- / Ausschaltzeit und zugeordneten Ein- / Ausschalttagen.

- MO BIS SO: die Wochentage sind fest zugeordnet. Die Ein-/Ausschaltzeiten müssen eingegeben werden. (Ziel: An jedem Wochentag soll das gleiche Programm ausgeführt werden)
- INDIVIDUEL: Ein-/Ausschaltzeiten können beliebigen Wochentagen zugeordnet werden. (Ziel: Das gleiche Programm soll nur an bestimmten Wochentagen ausgeführt werden; An beliebigen Wochentagen sollen unterschiedliche Programme ausgeführt werden)

#### ODER-Verknüpfung

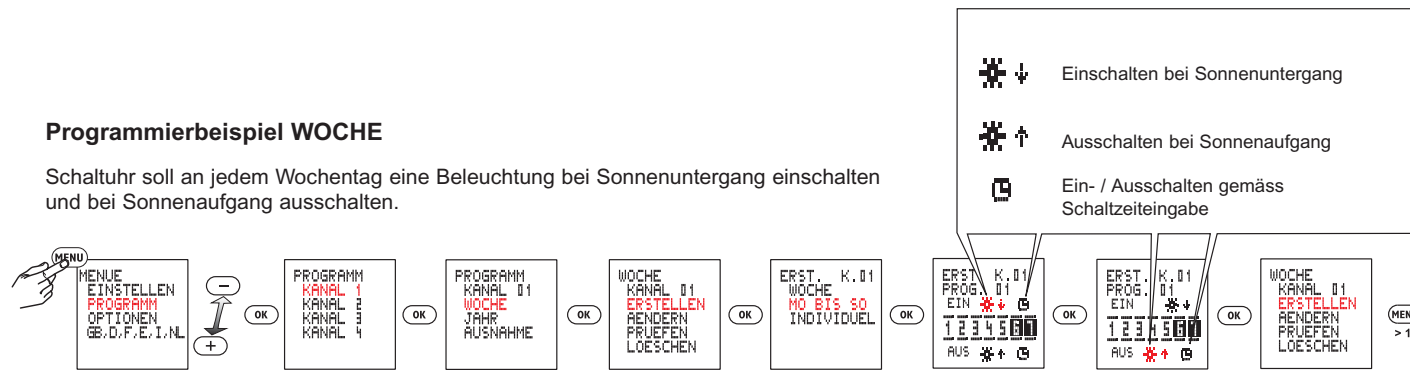
Verschiedene Wochenprogramme eines Kanals sind untereinander logisch ODER verknüpft; d.h., das resultierende Schaltverhalten ergibt sich aus der Überlagerung der verschiedenen Programme.

Beispiel: Kanal 1



#### Programmierbeispiel WOCHE

Schaltuhr soll an jedem Wochentag eine Beleuchtung bei Sonnenuntergang einschalten und bei Sonnenaufgang ausschalten.



### 3B PROGRAMM / JAHR

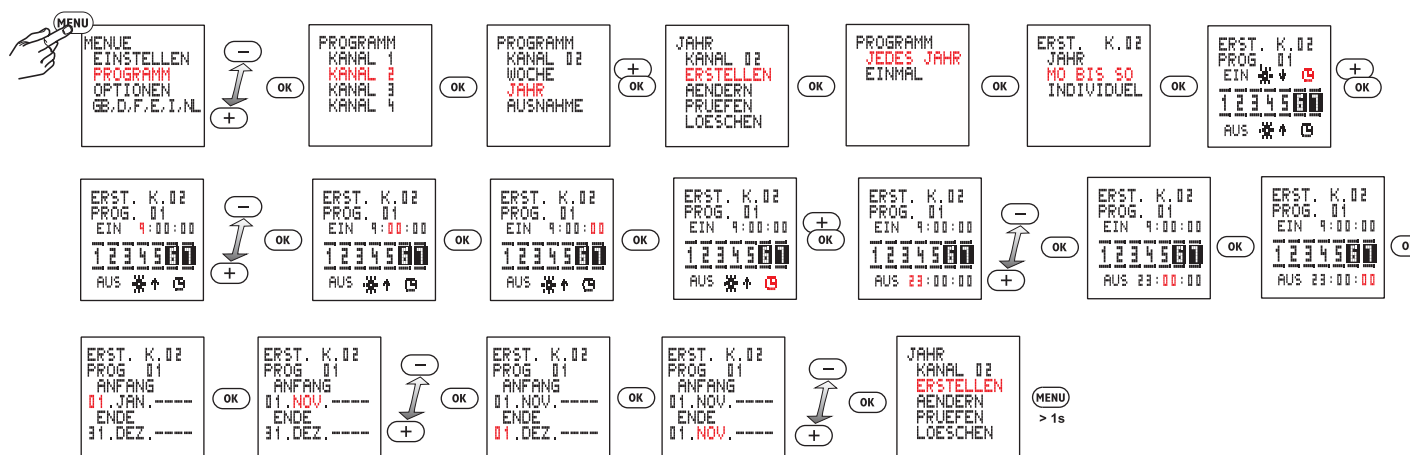
Dieser Menüpunkt dient der Eingabe von (zusätzlichen) Jahres-Programmen die aber nur innerhalb einer definierten Gültigkeitsdauer ausgeführt werden sollen. Sie überlagern sich untereinander und mit den Wochenprogrammen desselben Kanals entsprechend der o.g. ODER Verknüpfung.

Die Gültigkeitsdauer wird durch Eingabe von Anfangs- / Enddatum festgelegt.

- Die Option JEDES JAHR ist zu wählen, wenn die zusätzlichen Schaltzeiten jedes Jahr die gleiche Gültigkeitsdauer haben. (z.B. Weihnachten, Nationalfeiertag, Geburtstage etc.)
- Die Option EINMAL ist zu wählen, wenn während einer Gültigkeitsdauer (z.B. Ferienzeit) zusätzliche Schaltzeiten gewünscht sind, das Anfangs- / Enddatum der Ferien sich aber von Jahr zu Jahr ändert.

#### Programmierbeispiel JAHR

Kanal 2 jedes Jahr am 01.11. um 9:00 einschalten und um 23:00 ausschalten.



### 3C PROGRAMM / AUSNAHME

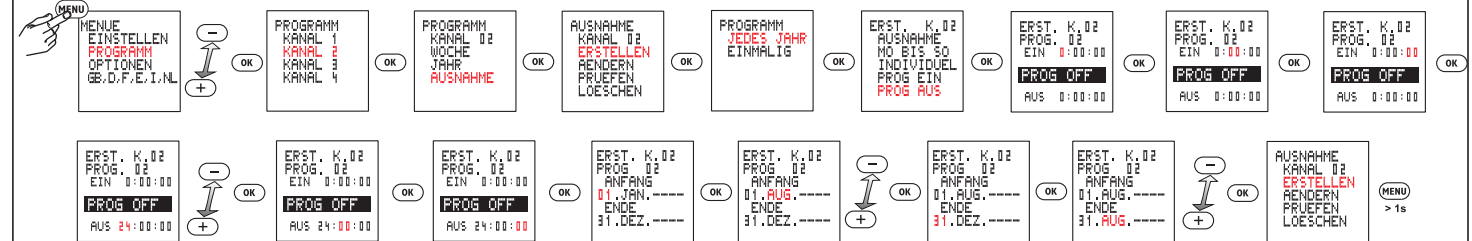
Wochenprogramme und Jahresprogramme desselben Kanals werden innerhalb der Gültigkeitsdauer eines Ausnahmeprogramms nicht mehr ausgeführt. Innerhalb der Gültigkeitsdauer werden jedoch andere Ausnahmeprogramme ebenfalls ausgeführt.

Verschiedene Ausnahmeprogramme überlagern sich entsprechend o.g. ODER Verknüpfung.

- Die Option JEDES JAHR ist zu wählen, wenn die Schaltzeiten jedes Jahr die gleiche Gültigkeitsdauer haben. (z.B. Weihnachten, Nationalfeiertag, Geburtstage etc.)
- Die Option EINMAL ist zu wählen, wenn während einer Gültigkeitsdauer (z.B. Ferienzeit) Schaltzeiten gewünscht sind, das Anfangs- / Enddatum (z.B. der Ferien) sich aber von Jahr zu Jahr ändert.
- Option MO BIS SO: Gültigkeit von Anfangsdatum 0:00:00 bis Enddatum 24:00:00. Der entsprechende Kanal schaltet in diesem Zeitraum ausschließlich entsprechend dem Ausnahmeprogramm.
- Option INDIVIDUEL: Gültigkeit von Anfangsdatum 0:00:00 bis Enddatum 24:00:00. Der entsprechende Kanal schaltet in diesem Zeitraum ausschließlich entsprechend dem Ausnahmeprogramm.
- Option PROG EIN: Gültigkeit von Anfangsdatum Einschaltzeit bis Enddatum Ausschaltzeit. Der entsprechende Kanal wird in diesem Zeitraum dauerhaft eingeschaltet.
- Option PROG AUS: Gültigkeit von Anfangsdatum Einschaltzeit bis Enddatum Ausschaltzeit. Der entsprechende Kanal wird in diesem Zeitraum dauerhaft ausgeschaltet.

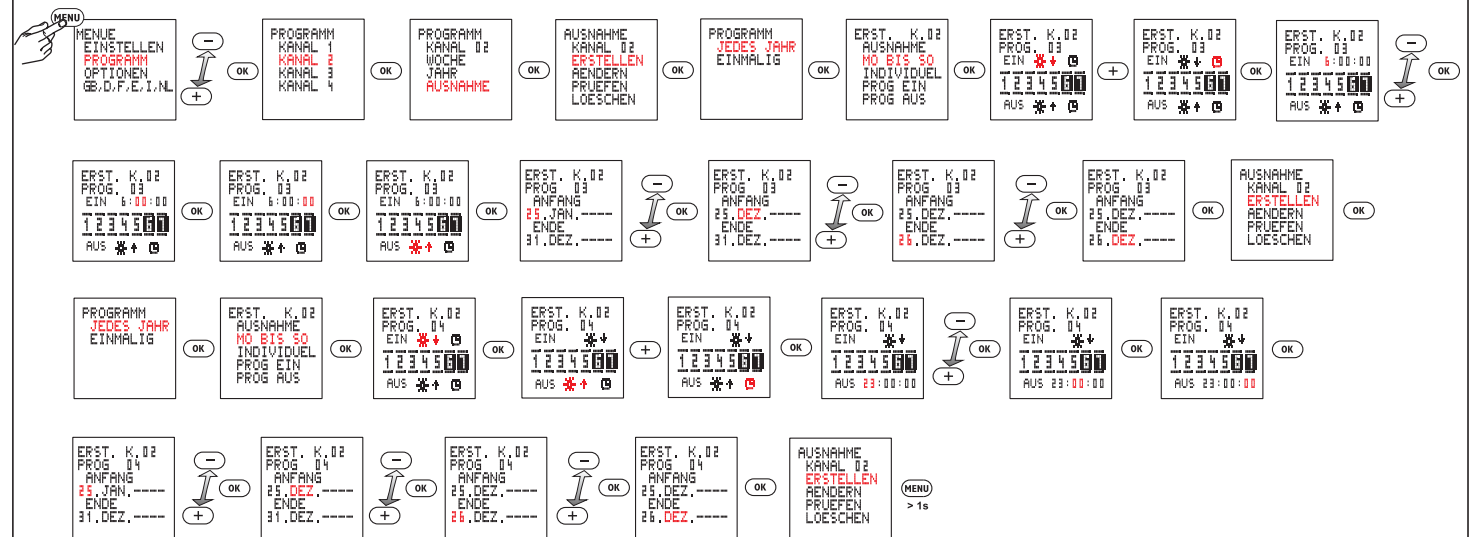
#### Programmierbeispiel AUSNAHME

① Kanal 2 jedes Jahr vom 01.08. bis 31.08. dauernd ausschalten.

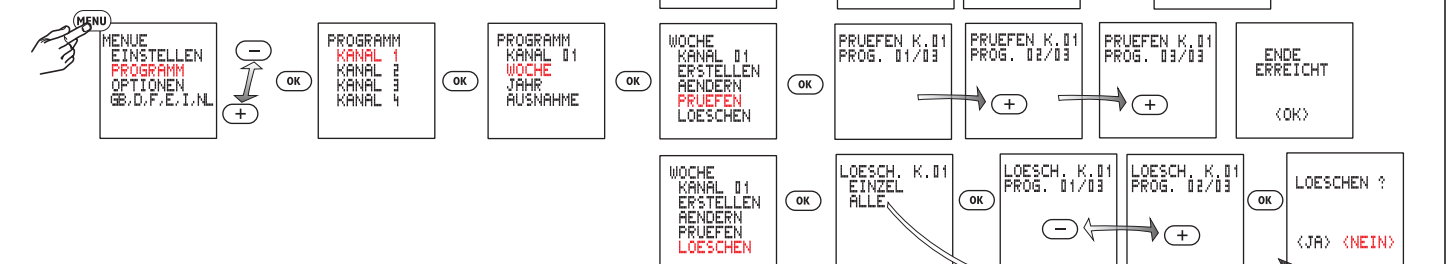


② Kanal 2 jedes Jahr vom 25.12. bis 26.12. um 6:00 Uhr einschalten und bei Sonnenaufgang ausschalten und bei Sonnenuntergang einschalten und um 23:00 Uhr ausschalten. Dazu sind 2 Programme erforderlich.

Programm 1: EIN 6:00 und AUS Sonnenaufgang  
Programm 2: EIN Sonnenuntergang und AUS 23:00



### 3D PROGRAMM Ändern / Prüfen / Löschen



**Erforderliche Eingaben in Abhängigkeit der unterschiedlichen Programmtypen und Menüoptionen.**

Programmtyp	Ausführung	Merkmal	EIN-/AUS Schaltzeit	Wochentags-zuordnung	Gültigkeitsbereich ANFANG-Datum	Gültigkeitsbereich END-Datum	Anwendung / Ziel / Beispiel
WOCHE	Wöchentliche Wiederholung	MO BIS SO	●	○	○	○	Jede Woche soll an jedem Wochentag dergleiche Schaltzyklus ausgeführt werden. z.B. Beleuchtung immer an jedem Tag bei Sonnenuntergang einschalten und um 22:30:00 ausschalten
		INDIVIDUEL	●	●	○	○	In jeder Woche soll nur an speziellen Wochentagen ein Schaltzyklus ausgeführt werden. z.B. Eine Beleuchtung soll in jeder Woche nur am MO, DI, MI, DO, FR, bei Sonnenuntergang einschalten und um 23:30:00 ausschalten.
JAHR	JEDES JAHR	MO BIS SO	●	○	Tag, Mon, - - - -	Tag, Mon, - - - -	• Ein Jahresprogramm soll jedes Jahr an jedem Tag einen Schaltzyklus nur in einem definierten Datumsbereich ausführen. z.B. Jedes Jahr soll täglich von 17:00:00 bis 24:00:00 in der Zeit vom 01.DEZ.---- bis 31.DEZ.---- die Aussenbeleuchtung einer Kirche eingeschaltet werden. • Ein periodisches Wochenprogramm soll in allen Jahren nur in einem definierten Datumsbereich an jedem Tag durch zusätzliche Schaltzeiten ergänzt werden.
		INDIVIDUEL	●	●	Tag, Mon, - - - -	Tag, Mon, - - - -	• Ein Jahresprogramm soll jedes Jahr an speziellen Wochentagen einen Schaltzyklus nur in einem definierten Datumsintervall ausführen. z.B. Jedes Jahr soll nur am Sonntag von 17:00:00 bis 24:00:00 in der Zeit vom 01.DEZ.---- bis 31.DEZ.---- die Aussenbeleuchtung einer Kirche eingeschaltet werden. • Ein periodisches Wochenprogramm soll in allen Jahren in einem definierten Datumsintervall an speziellen Wochentagen durch zusätzliche Schaltzeiten ergänzt werden.
	EINMAL	MO BIS SO	●	○	Tag, Mon, Jahr	Tag, Mon, Jahr	• Ein Jahresprogramm soll nur in einem bestimmten Jahr an jedem Tag einen Schaltzyklus nur in einem definierten Datumsbereich ausführen. z.B. In einem Ferienhaus soll die Heizung im Jahr 2005 täglich von 07:30:00 bis 23:00:00 während der Osterfeiertage vom 25.MRZ.2005 bis 28.MRZ.2005 eingeschaltet werden. • Ein periodisches Wochenprogramm soll nur in einem bestimmten Jahr in einem definierten Datumsintervall an jedem Tag durch zusätzliche Schaltzeiten ergänzt werden.
		INDIVIDUEL	●	●	Tag, Mon, Jahr	Tag, Mon, Jahr	• Ein Jahresprogramm soll nur in einem bestimmten Jahr an speziellen Wochentagen einen Schaltzyklus nur in einem definierten Datumsintervall ausführen. z.B. Im laufenden Jahr soll nur am Dienstag und am Freitag von 19:00:00 bis 22:00:00 in der Zeit vom 10.JAN.2005 bis 23.MRZ.2005 die Beleuchtung einer Sporthalle eingeschaltet werden. • Ein periodisches Wochenprogramm soll nur in einem bestimmten Jahr für ein definiertes Datumsintervall an speziellen Wochentagen durch zusätzliche Schaltzeiten ergänzt werden.
AUSNAHME	JEDES JAHR	MO BIS SO	●	○	Tag, Mon, - - - - ab 0:00:00 Uhr	Tag, Mon, - - - - bis 24:00:00 Uhr	Ein Ausnahmeprogramm soll jedes Jahr an jedem Tag einen Schaltzyklus nur in einem definierten Datumintervall ausführen. Dieses Ausnahmeprogramm soll innerhalb des Datumintervalls andere eventuell vorhandene Wochen- oder Jahresprogramme vollständig ersetzen. z.B. Jedes Jahr soll täglich von 17:00:00 bis 18:00:00 in der Zeit vom 20.MRZ.---- bis 10.APR.---- die Bewässerungspumpe einer Obstplantage eingeschaltet werden.
		INDIVIDUEL	●	●	Tag, Mon, - - - - ab 0:00:00 Uhr	Tag, Mon, - - - - bis 24:00:00 Uhr	Ein Ausnahmeprogramm soll jedes Jahr an speziellen Wochentagen einen Schaltzyklus nur in einem definierten Datumintervall ausführen. Dieses Ausnahmeprogramm soll innerhalb des Datumintervalls andere eventuell vorhandene Wochen- oder Jahresprogramme vollständig ersetzen. z.B. Jedes Jahr soll am MO und FR von 17:00:00 bis 18:00:00 in der Zeit vom 11.APR.---- bis 15.MAI.---- die Bewässerungspumpe einer Obstplantage eingeschaltet werden.
		PROG ON	●	○	Tag, Mon, - - - - ab EIN-Schaltzeit	Tag, Mon, - - - - bis AUS-Schaltzeit	In jedem Jahr soll dauerhaft eingeschaltet werden ab Anfangsdatum Einschaltzeit bis Enddatum Ausschaltzeit. Dieses Ausnahmeprogramm soll innerhalb des Datumintervalls andere eventuell vorhandene Wochen- oder Jahresprogramme vollständig ersetzen. z.B. Im Gegensatz zu den normalen täglichen Beleuchtungszeiten eines öffentlichen Gebäudes soll jedes Jahr am Nationalfeiertag 03.OKT.--- ab 17:00:00 bis zum nächsten Morgen 04.OKT.---- 07:00:00 eingeschaltet werden.
		PROG OFF	●	○	Tag, Mon, - - - - ab EIN-Schaltzeit	Tag, Mon, - - - - bis AUS-Schaltzeit	In jedem Jahr soll dauerhaft ausgeschaltet werden ab Anfangsdatum Einschaltzeit bis Enddatum Ausschaltzeit. Dieses Ausnahmeprogramm soll innerhalb des Datumintervalls andere eventuell vorhandene Wochen- oder Jahresprogramme vollständig ersetzen. z.B. An den Weihnachtsfeiertagen soll im Gegensatz zum üblichen Ablauf in einem Betrieb wegen Arbeitsruhe jedes Jahr die Energieversorgung bestimmter Anlagen ab 23.DEZ.---- 18:00:00 bis 27.DEZ.- -- 6:00:00 ausgeschaltet werden.
	EINMAL	MO BIS SO	●	○	Tag, Mon, Jahr ab 0:00:00 Uhr	Tag, Mon, Jahr bis 24:00:00 Uhr	Ein Ausnahmeprogramm soll nur in einem bestimmten Jahr an jedem Tag einen Schaltzyklus nur in einem definierten Datumintervall ausführen. Dieses Ausnahmeprogramm soll innerhalb des Datumintervalls andere eventuell vorhandene Wochen- oder Jahresprogramme vollständig ersetzen. z.B. Die Heizung einer Wohnung soll während der Weihnachtsferien nicht im üblichen Heizzyklus gesteuert werden, sondern an jedem Tag von 7:00:00 bis 23:00:00 eingeschaltet werden. Dieser Ausnahmezustand soll am 24.DEZ.05 beginnen und am 06.JAN.06 enden.
		INDIVIDUEL	●	●	Tag, Mon, Jahr ab 0:00:00 Uhr	Tag, Mon, Jahr bis 24:00:00 Uhr	Ein Ausnahmeprogramm soll nur in einem bestimmten Jahr einen Schaltzyklus an einem bestimmten Wochentag innerhalb eines definierten Datumintervalls ausführen. Dieses Ausnahmeprogramm soll innerhalb des Datumintervalls andere eventuell vorhandene Wochen- oder Jahresprogramme vollständig ersetzen. z.B. Nur im DEZ.2005 soll an jedem Sonntag die Heizung eines Kaufhaus von 8:00:00 bis 18:00:00 eingeschaltet werden, weil das Kaufhaus vom 04.DEZ.2005 bis 18.DEZ.2005 ausnahmsweise auch Sonntags geöffnet ist.
		PROG ON	●	○	Tag, Mon, Jahr ab EIN-Schaltzeit	Tag, Mon, Jahr bis AUS-Schaltzeit	Ein Ausnahmeprogramm soll nur in einem bestimmten Jahr dauerhaft einschalten ab Anfangsdatum Einschaltzeit bis Enddatum Ausschaltzeit. Dieses Ausnahmeprogramm soll innerhalb des Datumintervalls andere eventuell vorhandene Wochen- oder Jahresprogramme vollständig ersetzen. z.B. Eine Alarmanlage eines Betriebes soll während der Betriebsferien vom 15.JUL.2005 19:00:00 bis 07.AUG.2005 6:00:00 dauernd eingeschaltet sein.
		PROG OFF	●	○	Tag, Mon, Jahr ab EIN-Schaltzeit	Tag, Mon, Jahr bis AUS-Schaltzeit	Ein Ausnahmeprogramm soll nur in einem bestimmten Jahr dauerhaft ausschalten ab Anfangsdatum Einschaltzeit bis Enddatum Ausschaltzeit. Dieses Ausnahmeprogramm soll innerhalb des Datumintervalls andere eventuell vorhandene Wochen- oder Jahresprogramme vollständig ersetzen. z.B. Für das Jahr 2005 soll das sonst übliche Pausensignal einer Schule ab Ferienbeginn 28.JUL.2005 0:00:00 bis Feriende 10.SEP.2005 24:00:00 dauerhaft ausgeschaltet werden.

Die Option PROGRAMM / WOCHE ist zu wählen, wenn ein Programm ausgeführt werden soll, das nur auf Wochentage bezogen ist und sich immer im Wochenzyklus wiederholt.

Die Option PROGRAMM / JAHR ist zu wählen, wenn ein Programm jedes Jahr oder nur in einem bestimmten Jahr ausgeführt werden soll. Der Gültigkeitsbereich im Jahr kann durch ein Datumsintervall eingeschränkt werden

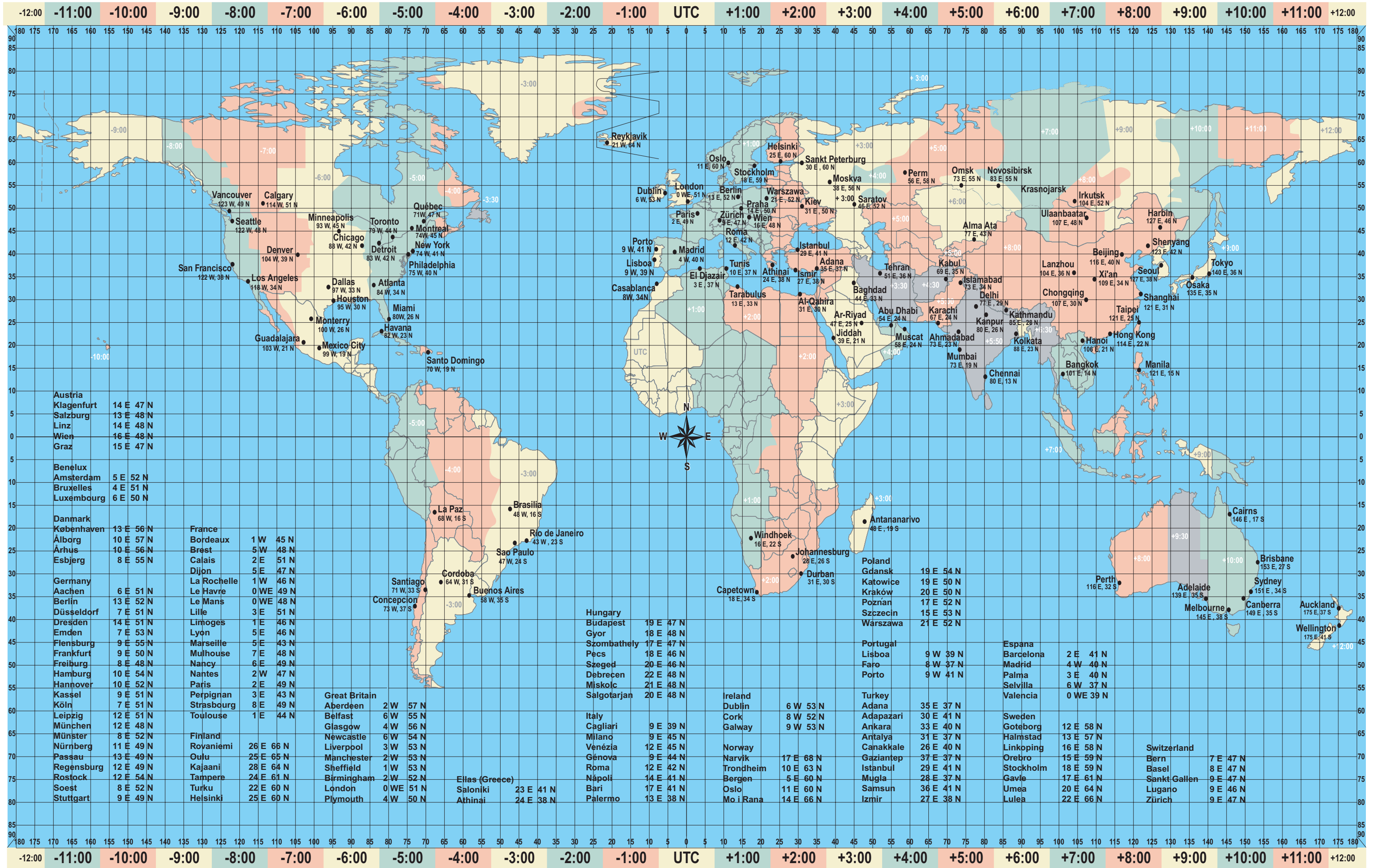
Die Option PROGRAMM / AUSNAHME ist zu wählen, wenn man bereits vorhandene Wochenprogramme bzw. Jahresprogramme in einem definierten Datumsintervall vollständig durch ein Ausnahmeprogramm ersetzen möchte.

**Überlagerung der verschiedenen Programmtypen innerhalb desselben Kanals**

	WOCHE-Programm	JAHRES-Programm	AUSNAHME-Programm
WOCHE-Programm	Die Schaltzyklen verschiedener Wochenprogramme werden additiv ausgeführt	Die Schaltzyklen von Wochen- und Jahresprogrammen werden additiv ausgeführt	Ausnahmeprogramm allein wirksam im Gültigkeitsbereich
JAHRES-Programm	Die Schaltzyklen von Jahres- und Wochenprogrammen werden additiv ausgeführt	Die Schaltzyklen verschiedener Jahresprogramme werden additiv ausgeführt	Ausnahmeprogramm allein wirksam im Gültigkeitsbereich
AUSNAHME-Programm	Ausnahmeprogramm allein wirksam im Gültigkeitsbereich	Ausnahmeprogramm allein wirksam im Gültigkeitsbereich	Die Schaltzyklen verschiedener Ausnahmeprogramme werden additiv ausgeführt

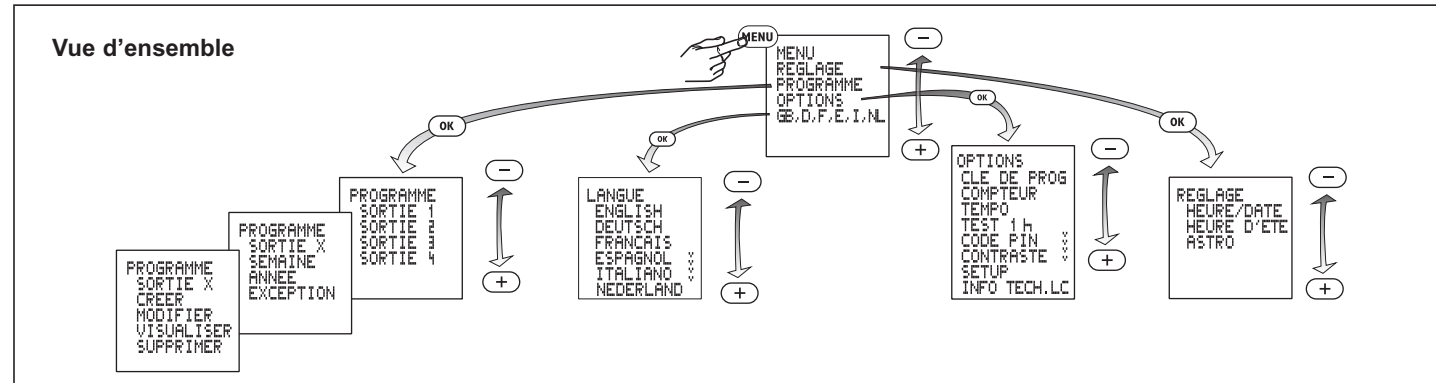
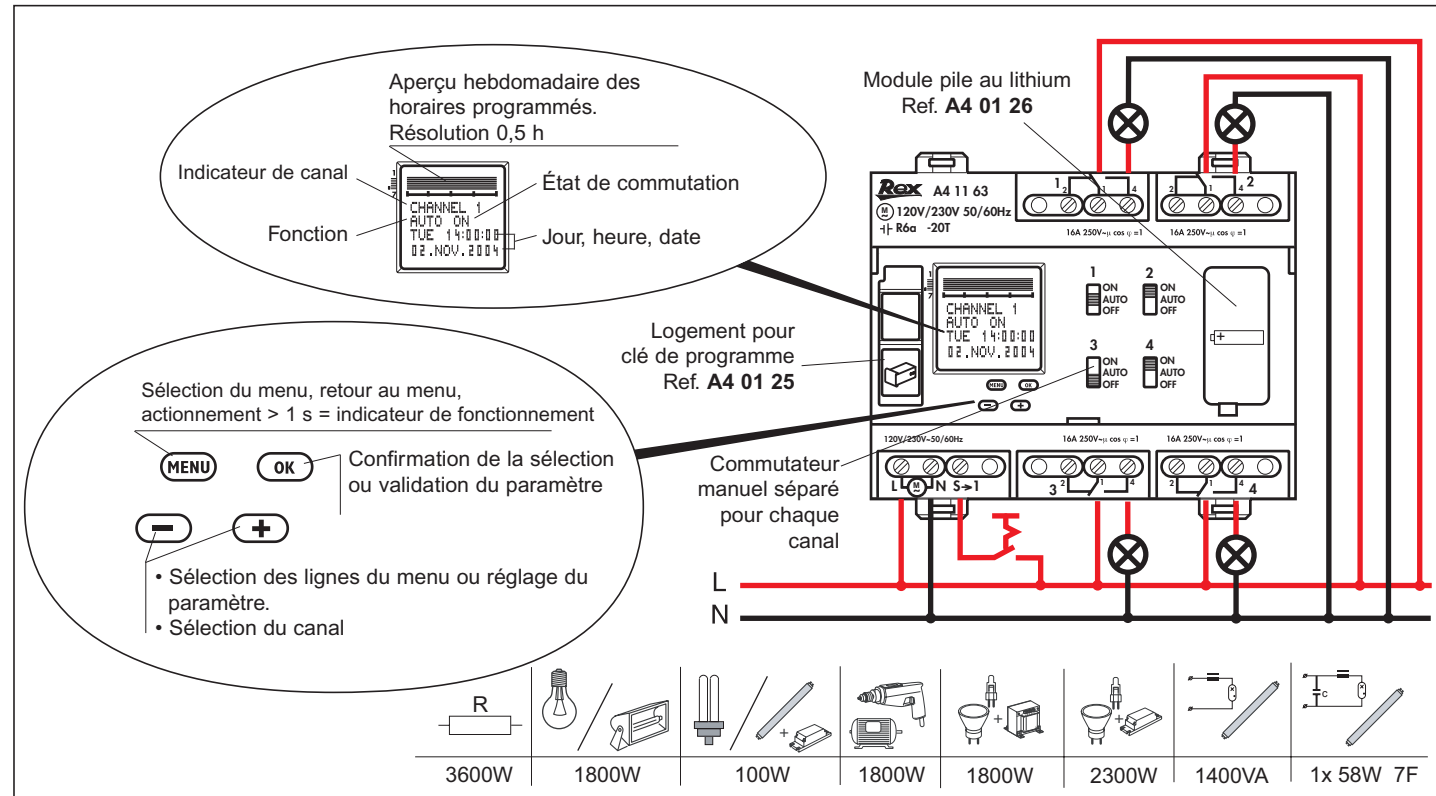


- Zeitzonenkarte
- Carte des fuseaux horaires
- Time-of-day map



### Consignes de sécurité

Ce produit doit exclusivement être installé par un électricien professionnel, faute de quoi vous vous exposez à un risque d'incendie ou d'électrocution. Avant d'effectuer l'installation, lire la notice d'utilisation, tenir compte du lieu de montage spécifique au produit et utiliser exclusivement les accessoires d'origine. Tous les produits doivent exclusivement être ouverts et réparés par des employés spécialement formés à cet effet. Toute ouverture ou réparation non autorisée annule l'intégralité des responsabilités, droits à remplacement et garanties. L'appareil ne doit pas commuter de basse tension de sécurité s'il est alimenté par le secteur et ne doit pas commuter la tension secteur s'il est alimenté en basse tension de sécurité.

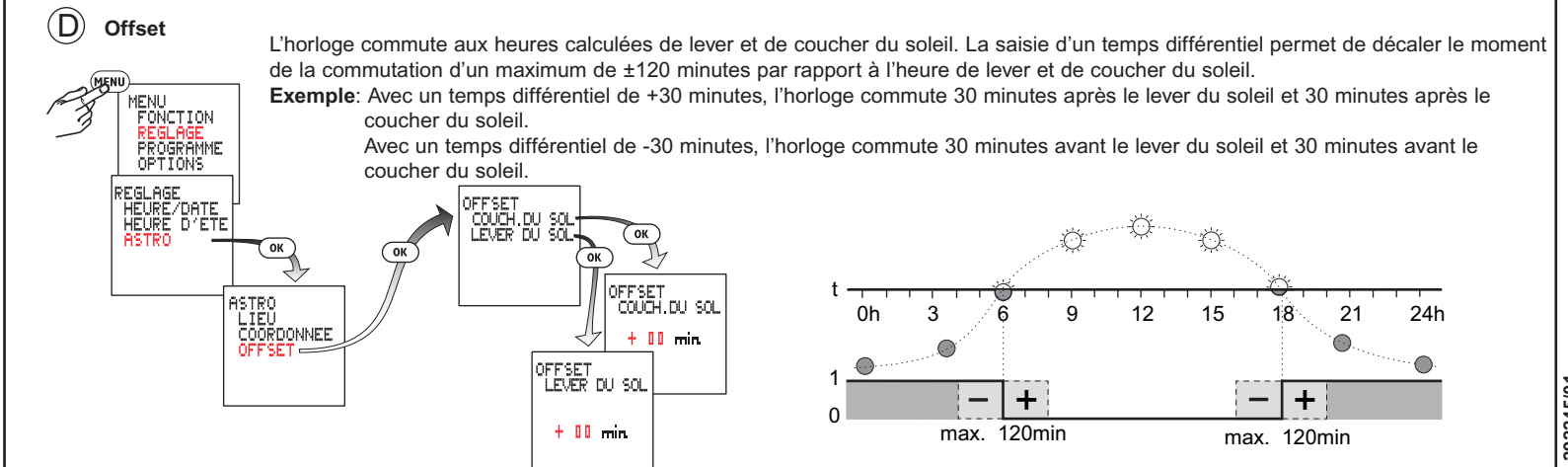
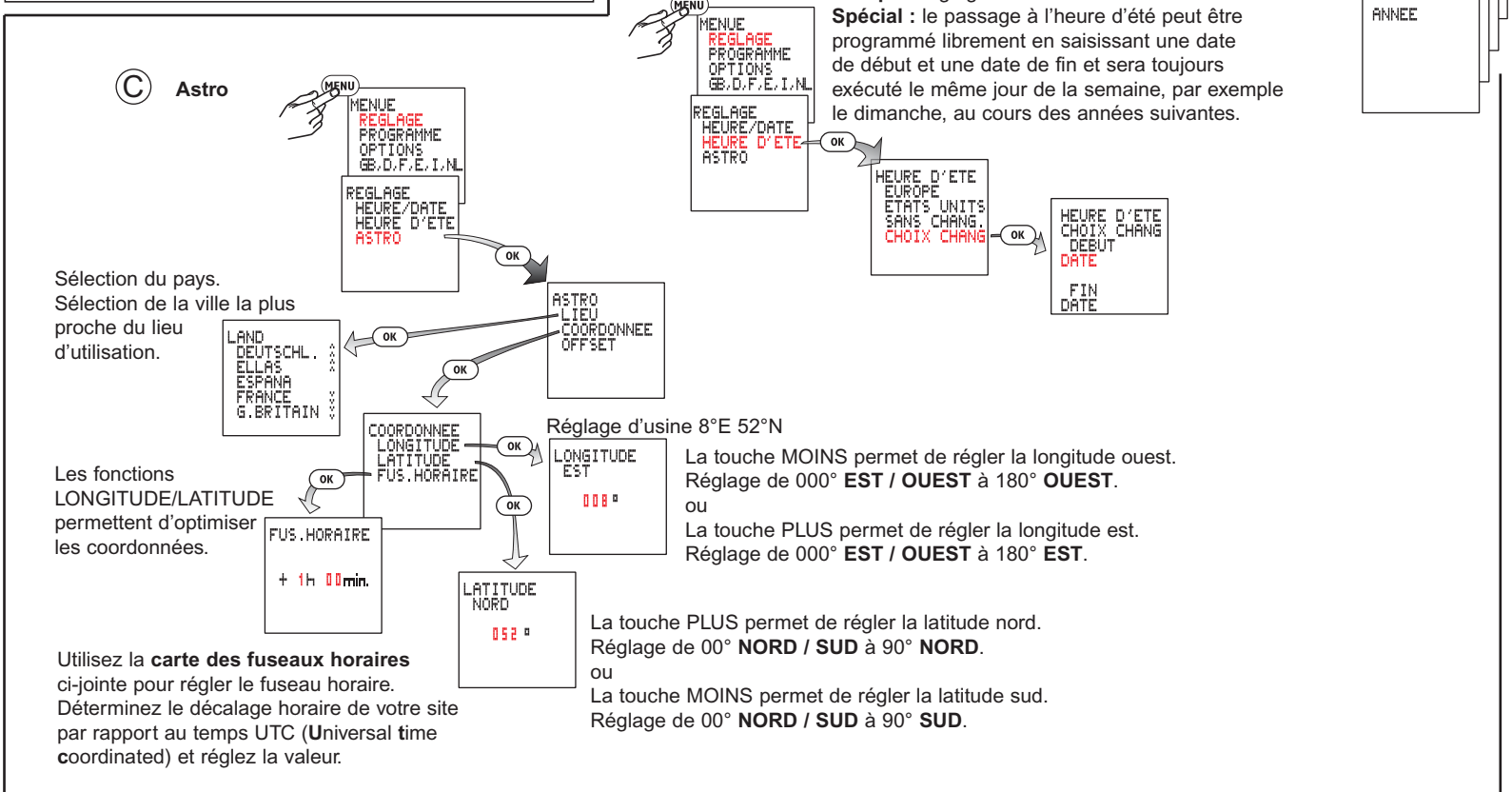
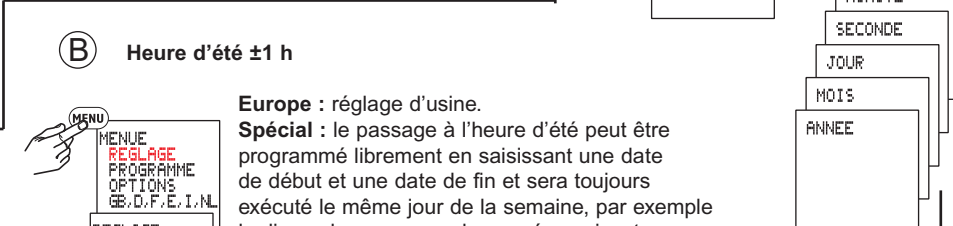
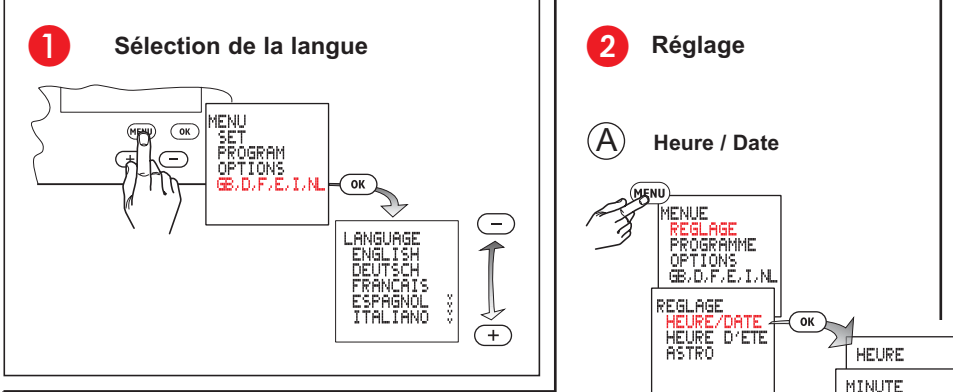


### Caractéristiques techniques

	A4 11 63	A4 11 64		
Tension d'alimentation:	120 / 230V 50/60Hz	24 AC/DC	Temporisation:	0 min ... 23 h 59 min 59 s
Consommation:	env. 0,3...2 W	env. 3...4 W	Coordonnées du lieu:	Résolution 1°
Sortie commutée 1 ... 4 :	4 inverseurs 16A 250V~ cos φ = 1		Réserve de marche:	5 ans
Précision de l'horloge:	± 0,2 s / jour sous des conditions d'installation types		Température de stockage:	- 20°C à +60°C
	fil rigide	fil souple	Mode de fonctionnement:	Typ 1.B. S. T. IEC/EN 60730-2-7
Capacité des bornes:	1,5...4 mm <sup>2</sup>	1,5...2,5 mm <sup>2</sup>	Fonctionnement en environnement courant	
Programmes	4 canaux x 3 types de programme x 28 programmes		Degré d'encrassement:	2
Signal de commande pour le canal 1	tension d'alimentation par rapport au N		Montage:	Montage dans coffret de distribution
Durée de l'impulsion de commande:	> 200ms			
Ligne de commande:	max. 50m			

### Informations générales

- Mise en service :** Après avoir appliqué la tension secteur, l'horloge démarre avec la dernière fonction réglée. La position du relais est prédéfinie par le programme courant.
- Réserve de marche**
- Rétroéclairage** pas disponible.
- LIRE/ÉCRIRE** de la clé de programme seulement par le biais du menu.
- Si aucune touche n'est actionnée pendant 60 secondes en mode programmation, l'indicateur de fonctionnement remplace automatiquement l'affichage du menu.
- Les niveaux logiques des canaux sont actualisés à la fin de la programmation.





### 3A PROGRAMME / SEMAINE

Cette commande du menu permet de saisir facilement des programmes qui doivent se répéter chaque semaine (par exemple commande d'éclairage, commande de chauffage).

Un programme hebdomadaire se compose d'une heure de mise en marche / d'arrêt et des jours de mise en marche / d'arrêt associés.

- LU A DI : les jours de la semaine sont affectés de manière fixe. Il faut saisir les heures de mise en marche / d'arrêt (objectif : exécuter le même programme chaque jour de la semaine)
- INDIVIDUEL : les heures de mise en marche / d'arrêt peuvent être affectées à des jours quelconques (objectif : le même programme ne doit être exécuté qu'à des jours donnés ; il faut exécuter des programmes différents à des jours quelconques)

#### Liaison logique OU

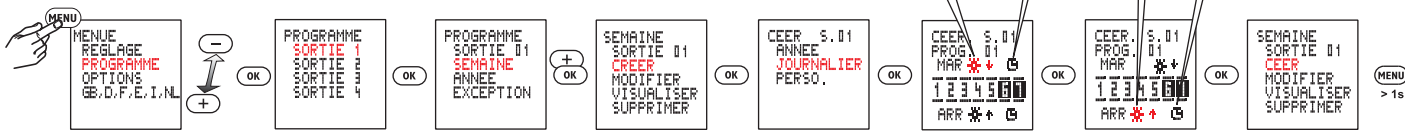
Les différents programmes hebdomadaires d'un canal sont liés logiquement entre eux par la fonction OU, ce qui veut dire que la commutation obtenue résulte de la superposition des différents programmes.

Exemple : canal 1



#### Exemple de programme hebdomadaire

La minuterie doit allumer un équipement d'éclairage tous les jours au coucher du soleil et l'arrêter au lever du soleil.



- ☼ ↓ Mise en marche au coucher du soleil
- ☼ ↑ Arrêt au lever du soleil
- 🕒 Marche/arrêt selon les heures de commutation saisies

### 3B PROGRAMME / ANNEE

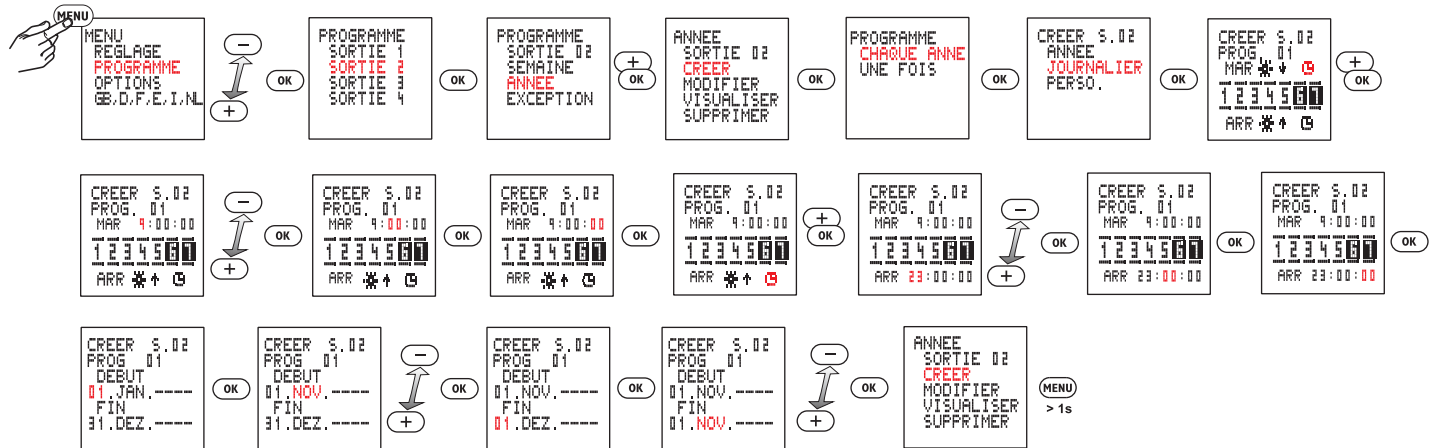
Cette commande du menu permet de saisir des programmes annuels (supplémentaires), mais qui ne doivent être exécutés que pendant une période de validité donnée. Ils se superposent entre eux et avec les programmes hebdomadaires du même canal conformément à la liaison logique OU ci-dessus.

La période de validité est définie en saisissant une date de début / de fin.

- Il faut choisir l'option CHAQUE ANNEE si les heures de commutation supplémentaires ont la même période de validité chaque année (par exemple Noël, Fête national, anniversaire, etc.).
- Il faut choisir l'option UNE FOIS si des heures de commutation supplémentaires sont souhaitées pendant une période de validité (par exemple congés) mais que les dates de début/de fin des congés changent chaque année.

#### Exemple de programme annuel

Mise en circuit du canal 2 chaque année le 01/11 à 9H00 et arrêt à 23H00.



### 3C PROGRAMME / EXCEPTION

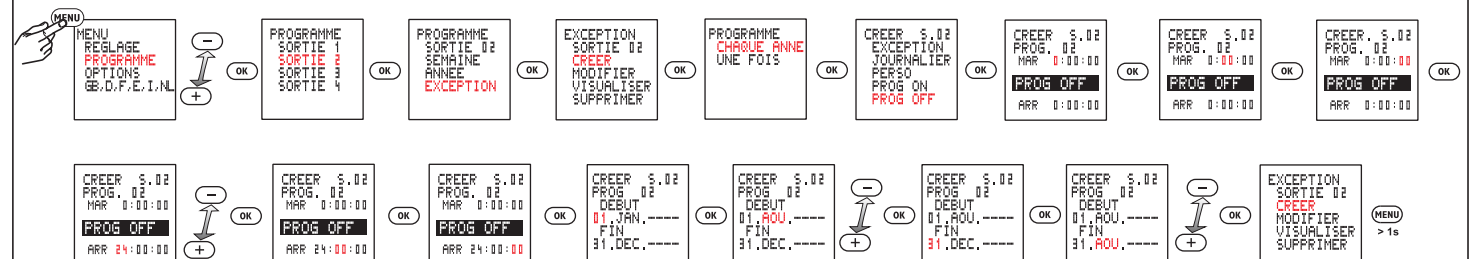
Les programmes hebdomadaires et annuels du même canal ne sont plus exécutés pendant la période de validité d'un programme exceptionnel.

Les autres programmes exceptionnels sont toutefois également exécutés pendant cette durée de validité.

- Les différents programmes exceptionnels se superposent conformément à la liaison logique OU ci-dessus.
- Il faut choisir l'option CHAQUE ANNEE si les heures de commutation ont la même période de validité chaque année (par exemple Noël, Fête national, anniversaire, etc.).
- Il faut choisir l'option UNE FOIS si des heures de commutation sont souhaitées pendant une période de validité (par exemple congés) mais que les dates de début/de fin (des congés) changent chaque année.
- Option LU A DI : Validité de 0:00:00 à la date de début jusqu'à 24:00:00 à la date de fin. Pendant cette période, le canal correspondant commute exclusivement d'après le programme exceptionnel.
- Option INDIVIDUEL : Validité de 0:00:00 à la date de début jusqu'à 24:00:00 à la date de fin. Pendant cette période, le canal correspondant commute exclusivement d'après le programme exceptionnel.
- Option PROG ACTIF : Validité de l'heure de mise en marche à la date de début jusqu'à l'heure d'arrêt à la date de fin. Pendant cette période, le canal correspondant est activé continuellement.
- Option PROG INACTIF : Validité de l'heure de mise en marche à la date de début jusqu'à l'heure d'arrêt à la date de fin. Pendant cette période, le canal correspondant est désactivé continuellement.

#### Exemple de programme exceptionnel

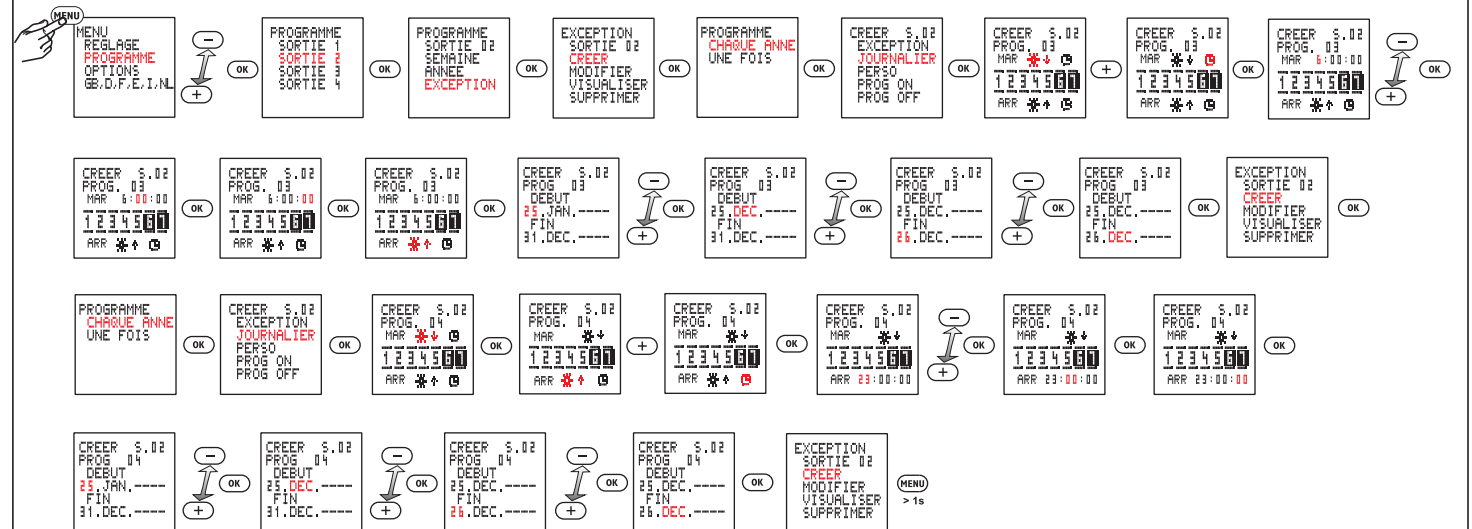
- 1 Désactivation permanente du canal 2 chaque année du 01/08 au 31/08.



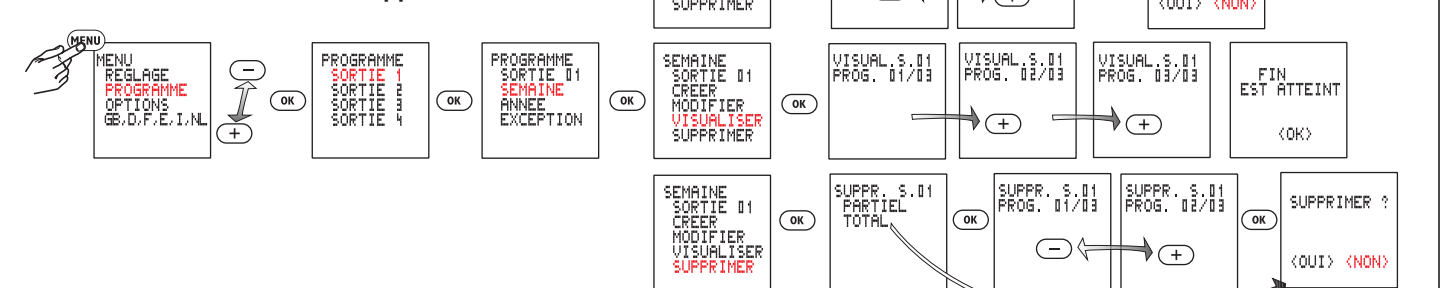
- 2 Activation du canal 2 chaque année du 25/12 au 26/12 à 6H00 avec arrêt au lever du soleil, mise en marche au coucher du soleil et arrêt à 23H00. 2 programmes sont nécessaires à cet effet.

Programme 1 : MARCHÉ 6H00 et ARRÊT au lever du soleil

Programme 2 : MARCHÉ au coucher du soleil et ARRÊT à 23H00



### 3D PROGRAMME Modifier / Visualiser / Supprimer



Saisies nécessaires ne fonction des différents types de programmes et commandes du menu.

Type de programme	Exécution	Caracteristiques	Heure de MARCHÉ/ ARRÊT	Affectation du jour de la semaine	Plage de validité Date DEBUT	Plage de validité Date FIN	Application / objectif / exemple
SEMAINE	Répétition Chaque semaine	JOURNALIER	●	○	○	○	Il faut exécuter le même cycle de commutation chaque jour de chaque semaine. Exemple : allumer l'éclairage tous les jours au coucher du soleil et l'éteindre à 22H30.
		PERSO.	●	●	○	○	Il faut exécuter le même cycle de commutation chaque semaine, mais seulement certains jours. Exemple : allumer l'éclairage le LU, MA, ME, JE, VE de chaque semaine au coucher du soleil et l'éteindre à 23H30.
ANNEE	CHAQUE ANNÉE	JOURNALIER	●	○	Jour, Mois, - - - -	Jour, Mois, - - - -	<ul style="list-style-type: none"> <li>Un programme annuel doit chaque année exécuter un cycle de commutation chaque jour d'une plage de dates donnée. Exemple : il faut chaque année allumer l'éclairage extérieur d'une église tous les jours de 17H00 à 24H00 pendant la période du 1er décembre ---- au 31 décembre ----.</li> <li>Il faut chaque année compléter un programme hebdomadaire périodique par des heures de commutation supplémentaires, mais seulement tous les jours d'une période donnée.</li> </ul>
		PERSO.	●	●	Jour, Mois, - - - -	Jour, Mois, - - - -	<ul style="list-style-type: none"> <li>Un programme annuel doit chaque année exécuter un cycle de commutation à des jours spécifiques, mais seulement pendant une plage de dates donnée. Exemple : il faut chaque année allumer l'éclairage extérieur d'une église de 17H00 à 24H00 le dimanche seulement et pendant la période du 1er décembre ---- au 31 décembre ----.</li> <li>Il faut chaque année compléter un programme hebdomadaire périodique par des heures de commutation supplémentaires, mais seulement des jours précis d'un intervalle de dates donné.</li> </ul>
	UNE FOIS	JOURNALIER	●	○	Jour, Mois, Année	Jour, Mois, Année	<ul style="list-style-type: none"> <li>Un programme annuel doit exécuter un cycle de commutation chaque jour, mais seulement une année précise et pendant une plage de dates donnée. Exemple : il faut allumer le chauffage d'une maison de vacance tous les jours de 7H30 à 23H00 pendant les vacances de Pâques du 25 mars 2005 au 28 mars 2005.</li> <li>Il faut compléter un programme hebdomadaire périodique par des heures de commutation supplémentaires tous les jours d'une période donnée, mais seulement pendant une année spécifique.</li> </ul>
		PERSO.	●	●	Jour, Mois, Année	Jour, Mois, Année	<ul style="list-style-type: none"> <li>Un programme annuel doit exécuter un cycle de commutation, mais seulement une année précise, pendant un intervalle de dates donné et uniquement certains jours. Exemple : il faut cette année seulement allumer l'éclairage d'une salle de sport de 19H00 à 22H00 le jeudi et le vendredi seulement et pendant la période du 10 janvier 2005 au 3 mars 2005.</li> <li>Il faut compléter un programme hebdomadaire périodique par des heures de commutation supplémentaires à des jours précis d'une période donnée, mais seulement pendant une année spécifique.</li> </ul>
EXCEPTION	CHAQUE ANNÉE	JOURNALIER	●	○	Jour, Mois, - - - - à partir de 0:00:00	Jour, Mois, - - - - jusqu'à 24:00:00	Un programme exceptionnel doit chaque année exécuter un cycle de commutation chaque jour pendant un intervalle de dates donné. Ce programme exceptionnel doit entièrement remplacer les autres programmes hebdomadaires ou annuels éventuellement présents pendant cet intervalle de dates. Exemple : il faut chaque année allumer la pompe d'arrosage d'un verger tous les jours de 17H00 à 18H00 pendant la période du 20 mars ---- au 10 avril ----.
		PERSO.	●	●	Jour, Mois, - - - - à partir de 0:00:00	Jour, Mois, - - - - jusqu'à 24:00:00	Un programme exceptionnel doit chaque année exécuter un cycle de commutation à des jours spécifiques, mais seulement pendant un intervalle de dates donné. Ce programme exceptionnel doit entièrement remplacer les autres programmes hebdomadaires ou annuels éventuellement présents pendant cet intervalle de dates. Exemple : il faut chaque année allumer la pompe d'arrosage d'un verger le lundi et le vendredi de 17H00 à 18H00 pendant la période du 11 mars ---- au 15 mai ----.
		PROG ON	●	○	Jour, Mois, - - - - à partir de l'heure de MARCHÉ	Jour, Mois, - - - - jusqu'à l'heure d'arrêt	Mise en marche permanente chaque année à partir de l'heure de mise en marche à la date de début jusqu'à l'heure d'arrêt à la date de fin. Ce programme exceptionnel doit entièrement remplacer les autres programmes hebdomadaires ou annuels éventuellement présents pendant cet intervalle de dates. Exemple : contrairement aux heures d'éclairage normales d'un bâtiment public, il faut effectuer la mise en marche chaque année le jour de la fête nationale, le 14 juillet à partir de 17H00, jusqu'au jour suivant, le 15 juillet à 7H00.
		PROG OFF	●	○	Jour, Mois, - - - - à partir de l'heure de MARCHÉ	Jour, Mois, - - - - jusqu'à l'heure d'arrêt	Arrêt permanent chaque année à partir de l'heure de mise en marche à la date de début jusqu'à l'heure d'arrêt à la date de fin. Ce programme exceptionnel doit entièrement remplacer les autres programmes hebdomadaires ou annuels éventuellement présents pendant cet intervalle de dates. Exemple : pendant les congés de Noël, contrairement au déroulement habituel, l'alimentation en énergie de certains équipements d'une entreprise est arrêtée chaque année en raison des congés du 23 décembre ---- à 18H00 au 27 décembre ---- à 6H00.
	UNE FOIS	JOURNALIER	●	○	Jour, Mois, Année à partir de 0:00:00	Jour, Mois, Année jusqu'à 24:00:00	Un programme exceptionnel doit exécuter un cycle de commutation chaque jour, mais seulement une année précise et pendant un intervalle de dates donné. Ce programme exceptionnel doit entièrement remplacer les autres programmes hebdomadaires ou annuels éventuellement présents pendant cet intervalle de dates. Exemple : le chauffage d'un appartement ne doit pas être commandé selon le cycle de chauffe habituel, mais doit être allumé tous les jours de 7H00 à 23H00 pendant les congés de Noël. Cet état exceptionnel doit commencer le 24 décembre 2005 et se terminer le 6 janvier 2006.
		PERSO.	●	●	Jour, Mois, Année à partir de 0:00:00	Jour, Mois, Année jusqu'à 24:00:00	Un programme exceptionnel doit exécuter un cycle de commutation, mais seulement une année précise, à un jour spécifique et pendant un intervalle de dates donné. Ce programme exceptionnel doit entièrement remplacer les autres programmes hebdomadaires ou annuels éventuellement présents pendant cet intervalle de dates. Exemple : Il faut allumer le chauffage d'un magasin 8H00 à 18H00 chaque dimanche, mais seulement en décembre 2005, car le magasin est aussi exceptionnellement ouvert le dimanche pendant la période du 4 décembre 2005 au 18 décembre 2005.
		PROG ON	●	○	Jour, Mois, Année à partir de l'heure de MARCHÉ	Jour, Mois, Année jusqu'à l'heure d'arrêt	Un programme exceptionnel ne doit effectuer une mise en marche permanente que pendant une année donnée à partir de l'heure de mise en marche à la date de début jusqu'à l'heure d'arrêt à la date de fin. Ce programme exceptionnel doit entièrement remplacer les autres programmes hebdomadaires ou annuels éventuellement présents pendant cet intervalle de dates. Exemple : un système d'alarme doit être allumé en permanence pendant les congés de l'entreprise du 15 juillet 2005 à 19H00 au 7 août 2005 à 6H00.
		PROG OFF	●	○	Jour, Mois, Année à partir de l'heure de MARCHÉ	Jour, Mois, Année jusqu'à l'heure d'arrêt	Un programme exceptionnel ne doit effectuer un arrêt permanent que pendant une année donnée à partir de l'heure de mise en marche à la date de début jusqu'à l'heure d'arrêt à la date de fin. Ce programme exceptionnel doit entièrement remplacer les autres programmes hebdomadaires ou annuels éventuellement présents pendant cet intervalle de dates. Exemple : Pendant l'année 2005, la sonnerie de récréation habituelle d'une école doit être arrêtée en permanence à partir du début des congés le 28 juillet 2005 à 0H00 jusqu'à la fin des congés le 10 septembre 2005 à 24H00.

Il faut choisir l'option PROGRAMME / SEMAINE s'il faut exécuter un programme qui ne se rapporte qu'aux jours de la semaine et qui se répète toujours selon un cycle hebdomadaire.

Il faut choisir l'option PROGRAMME / ANNEE s'il faut exécuter un programme chaque année ou seulement pendant une année précise. La plage de validité au sein de l'année peut être limitée par un intervalle de dates.

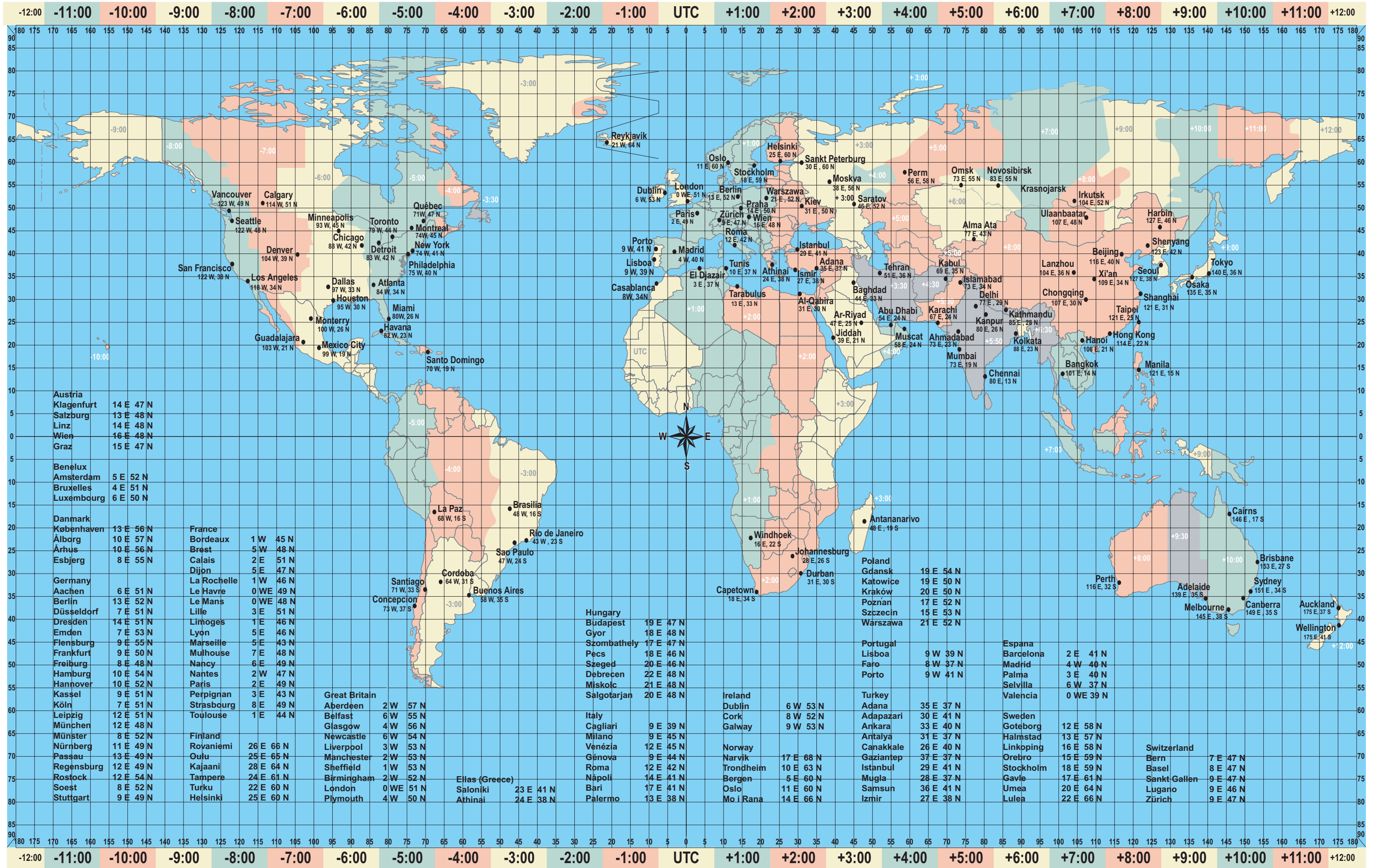
Il faut choisir l'option PROGRAMME / EXCEPTIONNEL lorsque l'on souhaite entièrement remplacer par un programme exceptionnel un programme hebdomadaire ou annuel existant pendant un intervalle de dates donné.

Superposition des différents types de programme à l'intérieur du même canal

	Programme SEMAINE	Programme ANNEE	Programme EXCEPTIONNEL
<b>Programme SEMAINE</b>	Les cycles de commutation des différents programmes hebdomadaires sont exécutés de manière additionnelle	Les cycles de commutation des programmes annuels et hebdomadaires sont exécutés de manière additionnelle	Seul le programme exceptionnel est actif dans la plage de validité
<b>Programme ANNEE</b>	Les cycles de commutation des programmes hebdomadaires et annuels sont exécutés de manière additionnelle	Les cycles de commutation des différents programmes annuels sont exécutés de manière additionnelle	Seul le programme exceptionnel est actif dans la plage de validité
<b>Programme EXCEPTIONNEL</b>	Seul le programme exceptionnel est actif dans la plage de validité	Seul le programme exceptionnel est actif dans la plage de validité	Les cycles de commutation des différents programmes exceptionnels sont exécutés de manière additionnelle

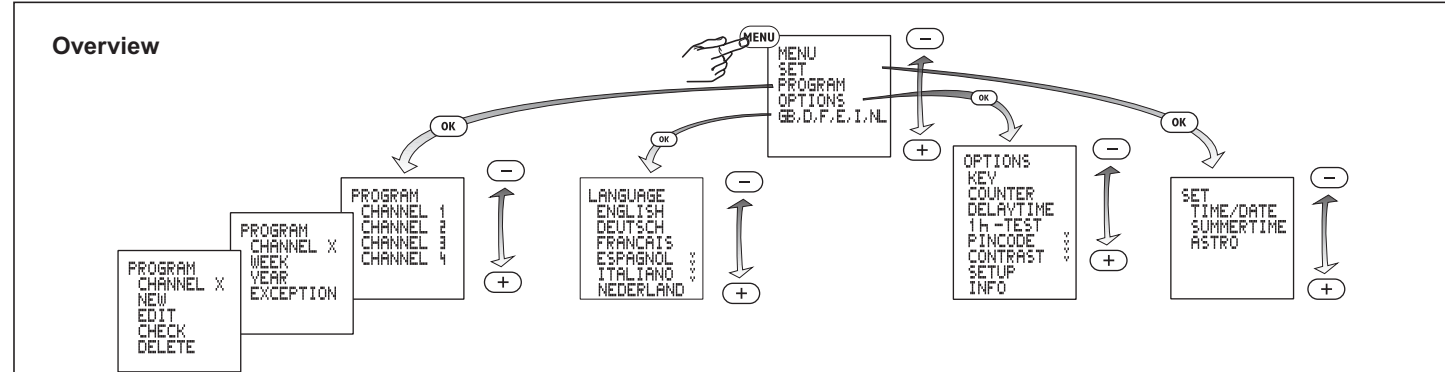
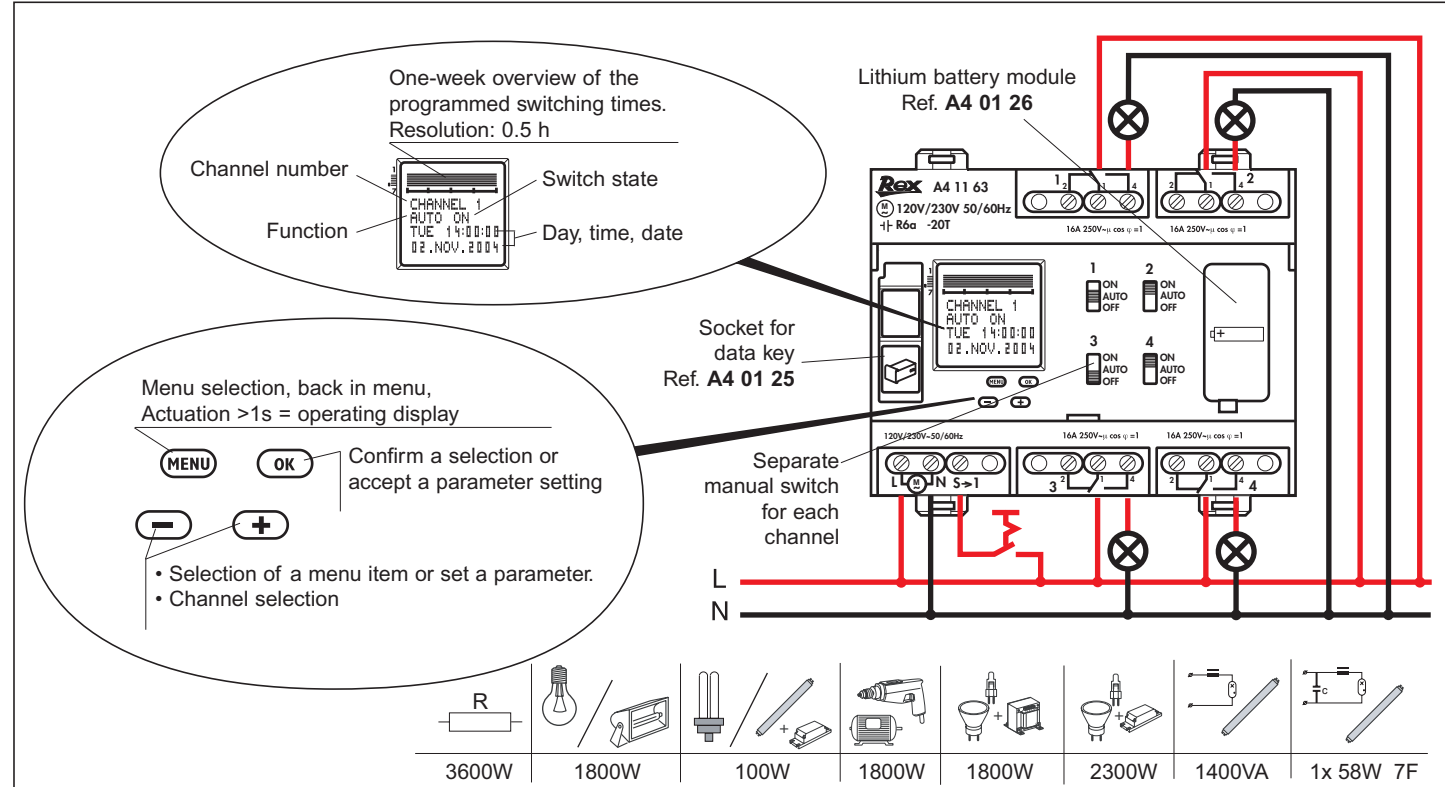


- Zeitzonenkarte
- Carte des fuseaux horaires
- Time-of-day map





**Safety notes** This product may be installed only by a qualified electrician. Non-compliance may result in a fire hazard or electric shocks. Before installation, read the operating instructions and observe the product-specific requirements for the installation location. Use only original spare parts for repair and maintenance. All products may be opened and repaired only by specially trained personnel. Unauthorised opening and repair by other persons will invalidate all claims for liability, replacement or warranty services. When operated from the mains voltage, the time switch may not be used to switch safe extra-low voltages (SELV). When operated from a safe extra-low voltage, it may not be used to switch mains voltages.

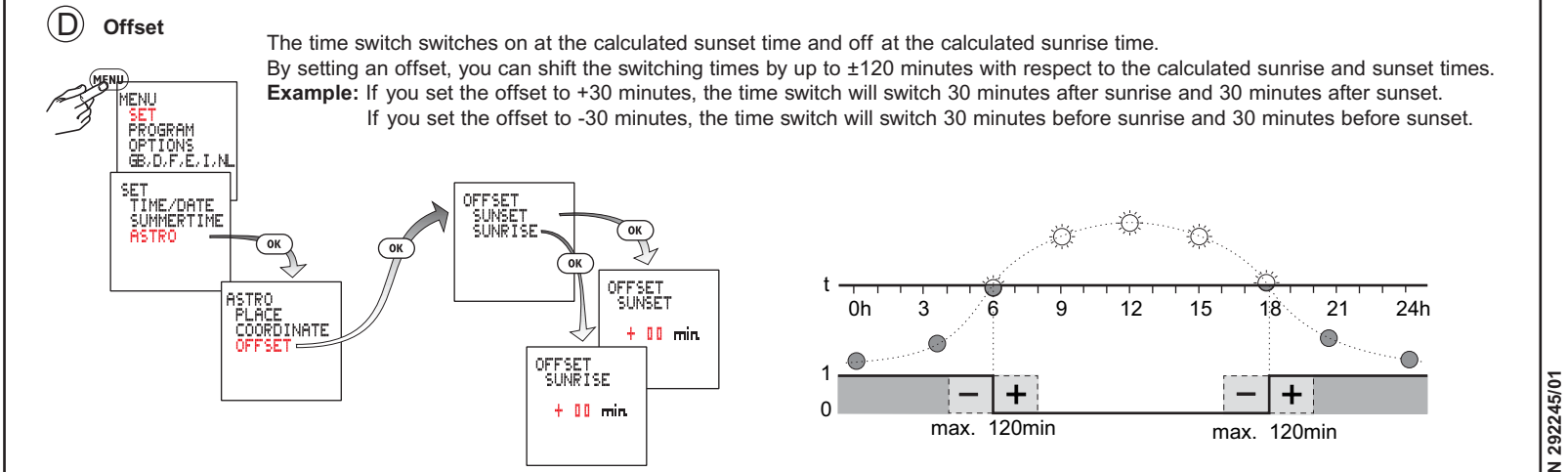
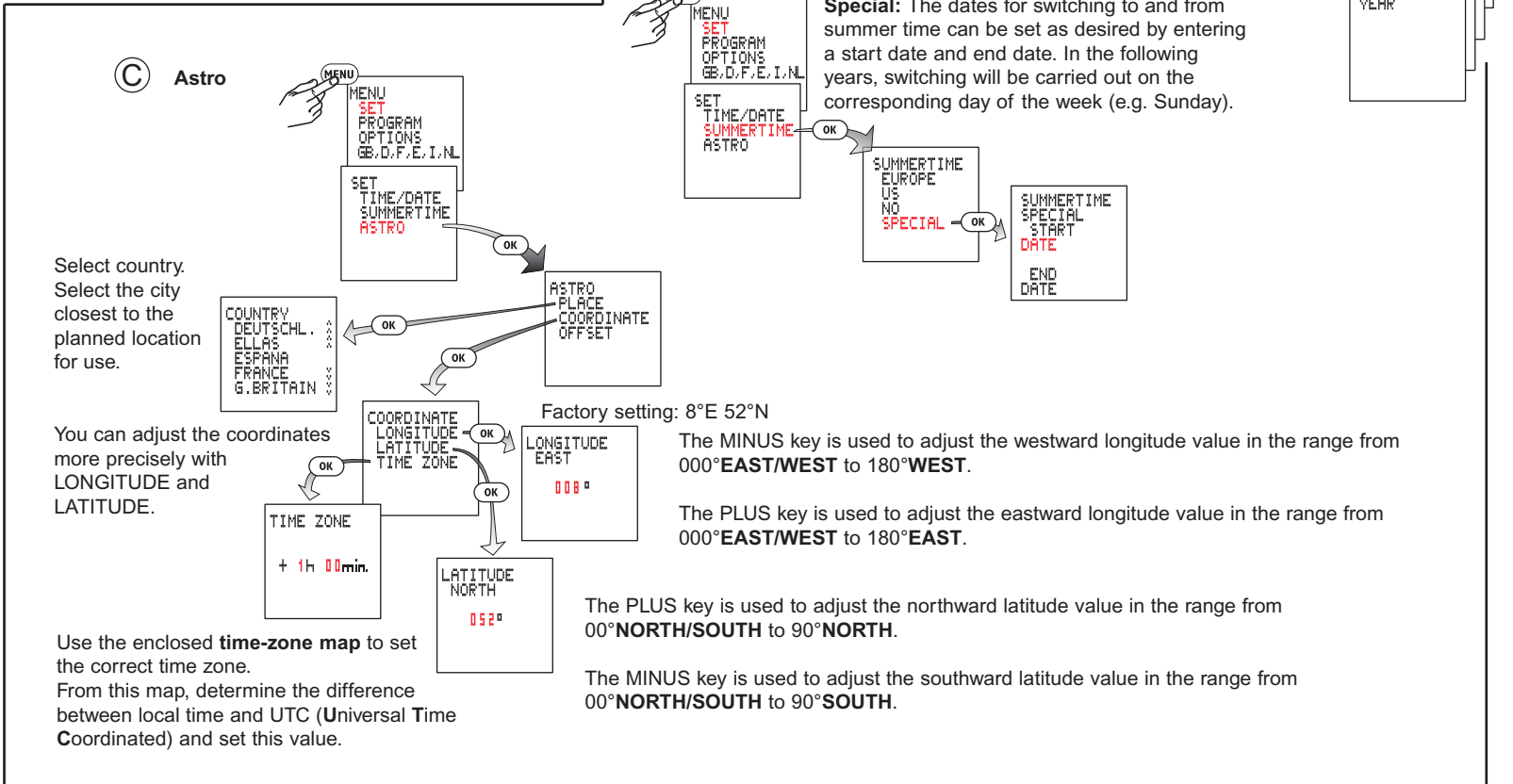
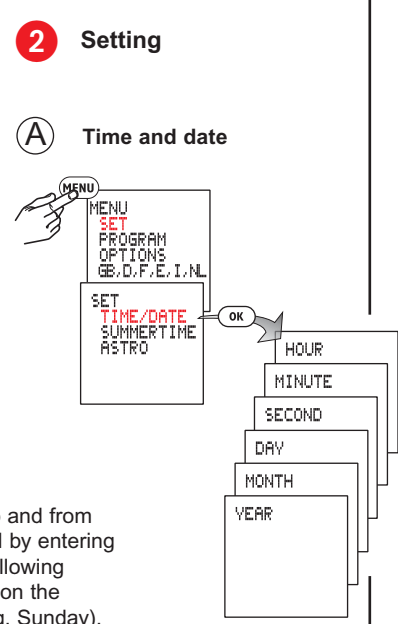
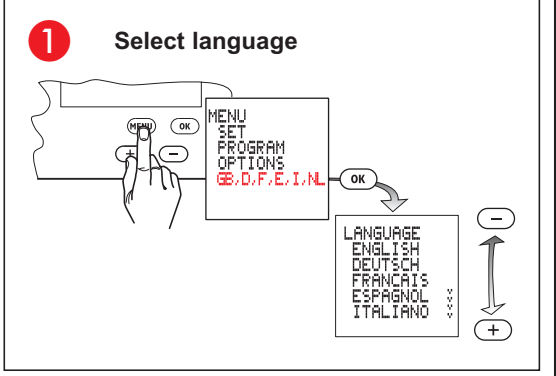


**Technical data**

	A4 11 63	A4 11 64		
Supply voltage:	120 / 230V 50/60Hz	24 AC/DC	Delay time:	0 ... 23 h 59 min 59 s
Power consumption:	approx. 0,3...2 W	approx. 3...4 W	Local coordinates:	Resolution 1°
Relay outputs 1- 4:	4 changeover contacts 16A 250V~ cos φ = 1		Battery reserve:	5 years
Accuracy:	± 0,2 s/day under typical installation conditions		Storage temperature:	- 20°C to +60°C
	single-strand	multi-strand	Operating principle:	Typ 1.B. S. T. IEC/EN 60730-2-7
Wire cross-sections:	1,5...4 mm <sup>2</sup>	1,5...2,5 mm <sup>2</sup>	Operation in a normal environment	
Programs	4 channels x 3 program types x 28 programs		Degree of contamination:	2
Control signal for channel 1:	supply voltage, referred to neutral		Installation:	in distribution panel
Control-pulse duration:	> 200ms			
Control-wire length:	max. 50m			

**General information**

- Starting:** After connection of the supply voltage, the clock starts to run with the last selected function. The relay position is determined by the currently active program.
- Backup battery operation mode:**
  - background lighting not available.
  - data key READ/WRITE only via the menu.
- If, during programming, no key is pressed for 60 seconds, the timer automatically switches from the menu display to the normal operating display.
- The channel switch states will be updated when programming has been completed.



### 3A PROGRAM / WEEK

This menu item is provided for the simple input of programs which are to be repeated weekly (such as switching of lights and boilers).

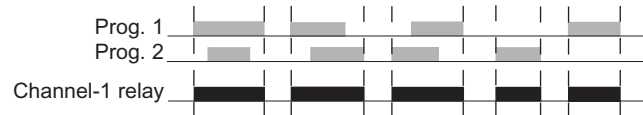
A weekly program consists of an ON time, an OFF time and the associated ON and OFF days.

- MON TO SUN: the days of the week are already assigned and you only need to set the ON and OFF times. This is used where the same program is to be executed on every day of the week.
- INDIVIDUAL: you can assign the ON and OFF times to any desired days. This is used where the same program is to be executed only on certain days of the week or different programs are to be executed on the various days.

#### OR function

The programs defined for each channel are ORed together. In other words, the output will be active if this is defined in any of the programs.

Example: channel 1



#### Sample WEEK program

The timer is to switch on at sunset on each day of the week and switch off at sunrise.



- ☀️ ↓ ON at sunset
- ☀️ ↑ OFF at sunrise
- 🕒 ON / OFF at programmed time

### 3B PROGRAM / YEAR

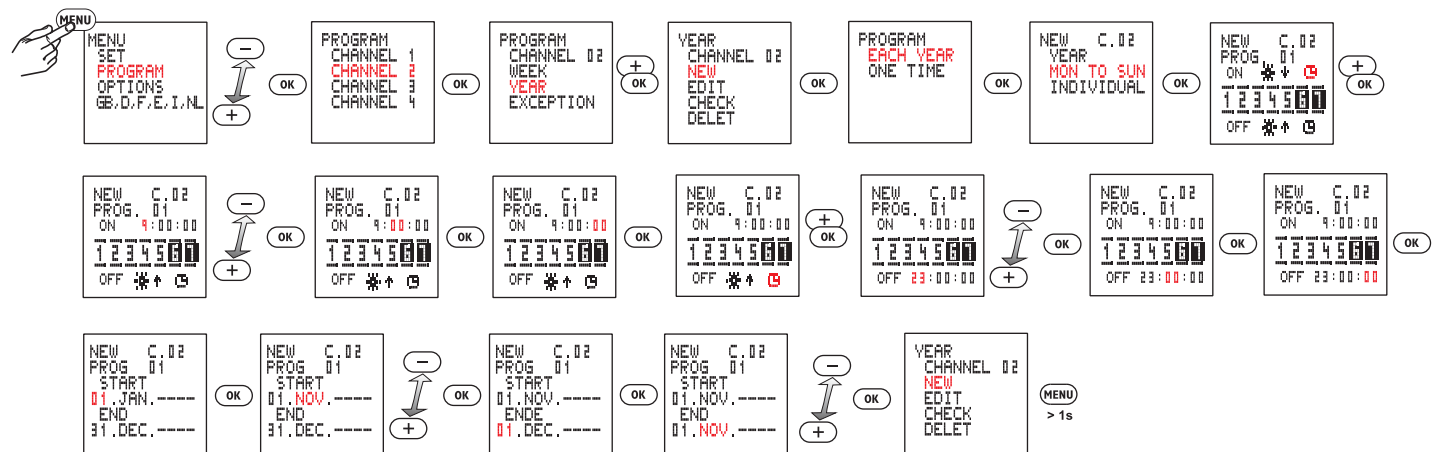
This menu item permits the input of (additional) annual programs which are to be executed only during a specified period. These programs and the weekly programs of the same channel are ORed together as described above.

The period during which a program is to be executed is defined by entering a start date and an end date.

- The option EVERY YEAR should be selected if the additional program is to be executed during the same period of each year (e.g. Christmas, national holidays, birthdays, etc.).
- The option ONCE should be selected if the additional program is to be executed only during a single period (e.g. vacation period), but the start and end dates of this period are different in each year.

#### Sample YEAR program

Channel 2 is to be activated each year on at 09:00 hours on 01.11. and deactivated at 23:00 hours.



### 3C PROGRAM / EXCEPTION

The weekly and annual programs defined for a channel are not executed as long as an extra program is active.

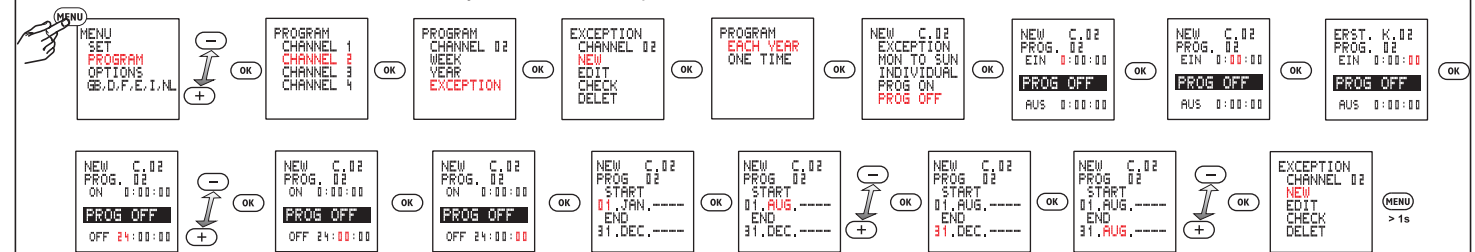
However, other exception programs will be executed while an exception program is active.

The various exception programs are ORed together as described above. (see OR function 3a)

- The option EVERY YEAR should be selected if the exception program is to be activated for the same period in each year (e.g. Christmas, national holidays, birthdays, etc.).
- The option ONCE should be selected if the exception program is to be activated only during a single period (e.g. vacation period), but the start and end dates of this period are different in each year.
- Option MON TO SUN: the exception program is active from 00:00 hours on the start date to 24:00 hours on the end date. During this period, the output of the related channel switches only as defined in the exception program.
- Option INDIVIDUAL: the exception program is active from 00:00 hours on the start date to 24:00 hours on the end date. During this period, the output of the related channel switches only as defined in the exception program.
- Option PROG ON: the exception program is active from the ON time on the start date to OFF time on the end date. During this period, the output of the channel is permanently on.
- Option PROG OFF: the exception program is active from the ON time on the start date to OFF time on the end date. During this period, the output of the channel is permanently off.

#### Sample EXCEPTION programs

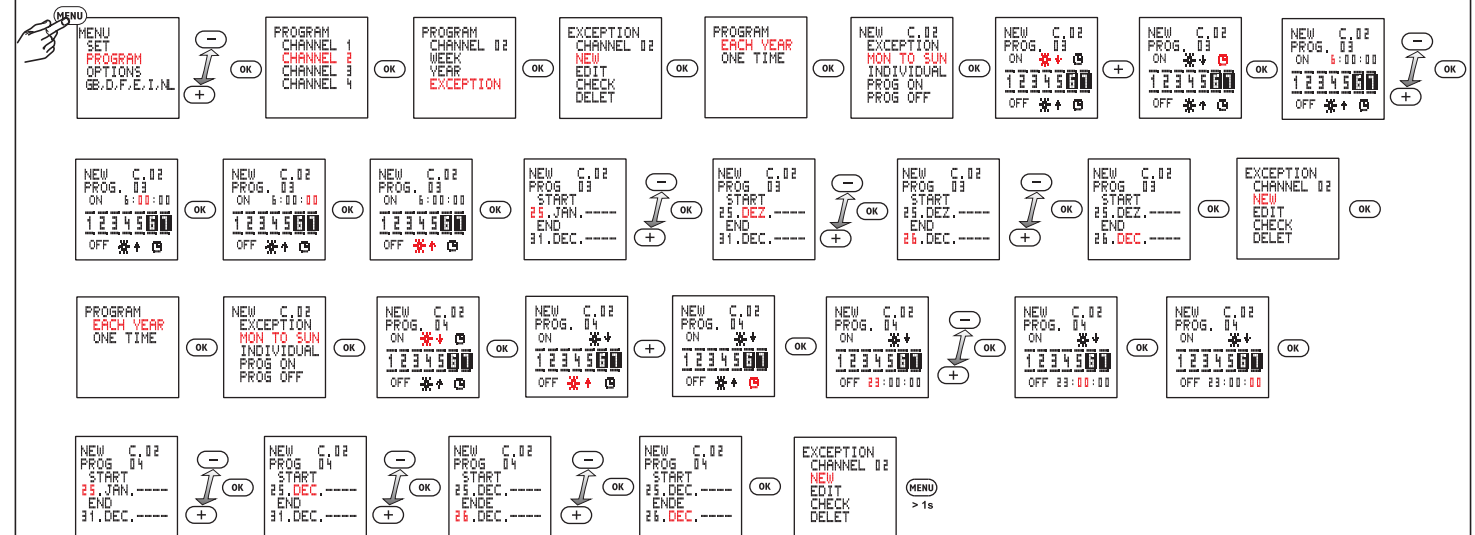
① Channel 2 is to be switched off each year for the entire period 01.08. to 31.08.



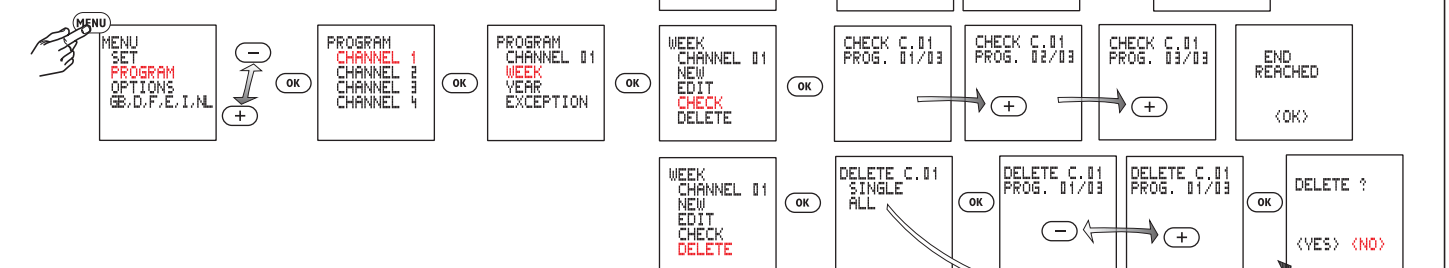
② Each year from 25.12. to 26.12., channel 2 is to be switched on at 6:00 hours, switched off at sunrise, switched on at sunset and switched off at 23:00 hours. For this, two programs are needed:

Program 1: ON at 6:00 and OFF at sunrise

Program 2: ON at sunset and OFF at 23:00



### 3D PROGRAM Edit/Check/Delete



**Required inputs, depending on the program type and menu options.**

Program type	Execution	Characteristics	ON/OFF times	Weekday assignments	Active period START date	Active period END date	Application, objectives, examples
WEEK	Repeated weekly	MON TO SUN	●	○	○	○	The same switching cycle is to be executed on every day of each week. Example: switch lights on at sunset and off at 22:30:00 hours each day.
		INDIVIDUAL	●	●	○	○	A switching cycle is to be executed only on specific days of each week. Example: switch lights on at sunset and off at 22:30:00 hours on Monday to Friday of each week.
YEAR	EVERY YEAR	MON TO SUN	●	○	Day, month, - - - -	Day, month, - - - -	• A switching cycle is to be executed on each day within a specified period of each year. Example: switch on the outside lights of a church from 17:00:00 to 24:00:00 in the period 1 December to 31 December. • An existing weekly program is to be supplemented with additional switching times on each day during a specific period of each year.
		INDIVIDUAL	●	●	Day, month, - - - -	Day, month, - - - -	• A switching cycle is to be executed on certain days of the week within a specified period of each year. Example: switch on the outside lights of a church from 17:00:00 to 24:00:00 on each Sunday in the period 1 December to 31 December. • An existing weekly program is to be supplemented with additional switching times on certain days of the week during a specific period of each year.
	ONCE	MON TO SUN	●	○	Day, month, year	Day, month, year	• A switching cycle is to be executed on each day of a specified period in a specified year. Example: in the year 2005, the heating in a holiday chalet is to be switched on from 07:30:00 to 23:00:00 on each day during the Easter holidays (25 March to 28 March 2005). • An existing weekly program is to be supplemented with additional switching times on each day during a specific period of a specific year.
		INDIVIDUAL	●	●	Day, month, year	Day, month, year	• A switching cycle is to be executed on certain days of a specified period in a specified year. Example: in the current year, the lights in a sports hall are to be switched on from 19:00:00 to 22:00:00 on each Tuesday and Friday during the period from 10 January to 23 March. • An existing weekly program is to be supplemented with additional switching times on certain days of the week during a specific period of a specific each year.
EXCEPTION	EVERY YEAR	MON TO SUN	●	○	Day, month, - - - - from 0:00:00 hours	Day, month, - - - - to 24:00:00 hours	An exception program is to completely replace any existing weekly or annual program on each day during a specific period of each year. Example: the irrigation pump of an orchard is to be switched on from 17:00:00 to 18:00:00 on each day in the period from 20.March ---- to 10.April ----.
		INDIVIDUAL	●	●	Day, month, - - - - from 0:00:00 hours	Day, month, - - - - to 24:00:00 hours	An exception program is to completely replace any existing weekly or annual program on certain days during a specific period of each year. Example: the irrigation pump of an orchard is to be switched on from 17:00:00 to 18:00:00 on each Monday and Friday in the period from 11 April ---- to 15 May ----.
		PROG ON	●	○	Day, month, - - - - from ON time	Day, month, - - - - to OFF time	A channel is to be switched on continuously from the ON time on the START date to the OFF time on the END date every year. This exception program is to completely replace any existing weekly or annual program for this channel. Example: instead of the normal times for illumination of a public building, the illumination is to be switched on from 17:00:00 on the national holiday 3 October ---- until 07:00:00 the next morning 4 October ----.
		PROG OFF	●	○	Day, month, - - - - from ON time	Day, month, - - - - to OFF time	An output is to be switched off continuously from the ON time on the START date to the OFF time on the END date every year. This exception program is to completely replace any existing weekly or annual program for this channel. Example: in order to save power, certain equipment in a factory is to be switched off during the Christmas holiday period of each year. i.e. from 18:00:00 on 23 December ---- to 6:00:00 on 27 December ----.
	ONCE	MON TO SUN	●	○	Day, month, year from 0:00:00 hours	Day, month, year to 24:00:00 hours	On each day during a specific period of a specified year, an exception program is to completely replace any existing weekly or annual program. Example: during the Christmas holidays of the year 2005, the heating in an apartment is to be switched each day from 7:00:00 to 23:00:00, instead of in the normal cycle. This exception period is to begin on 24 December 2005 and end on 06 January 2006.
		INDIVIDUAL	●	●	Day, month, year from 0:00:00 hours	Day, month, year to 24:00:00 hours	On certain weekdays during a specific period of a specific year, an exception program is to completely replace any existing weekly or annual program. Example: in December 2005, the heating system of a department store is to be switched on from 8:00:00 to 18:00:00 each Sunday, because the store opens on Sundays in the period 4 December 2005 to 18 December 2005.
		PROG ON	●	○	Day, month, year from ON time	Day, month, year to OFF time	A channel is to be switched on continuously from the ON time on the START date to the OFF time on the END date of a specific year. This exception program is to completely replace any existing weekly or annual program for this channel. Example: the alarm system of an office building is to be switched on continuously during the vacation period 19:00:00 on 15 July 2005 to 06:00:00 on 7 August 2005.
		PROG OFF	●	○	Day, month, year from ON time	Day, month, year to OFF time	A channel is to be switched off continuously from the ON time on the START date to the OFF time on the END date of a specific year. This exception program is to completely replace any existing weekly or annual program for this channel. Example: in 2005, the normal recess gong in a school is to be switched off during the summer holidays 00:00:00 on 28 July 2005 to 24:00:00 on 10 September 2005.

Select the option PROGRAM / WEEK for a program which is to be executed a on specific days of the week and is to be repeated weekly.

Select the option PROGRAM / YEAR for a program which is to be executed each year or only in a specific year. The execution period within the year can be defined by entering start and end dates.

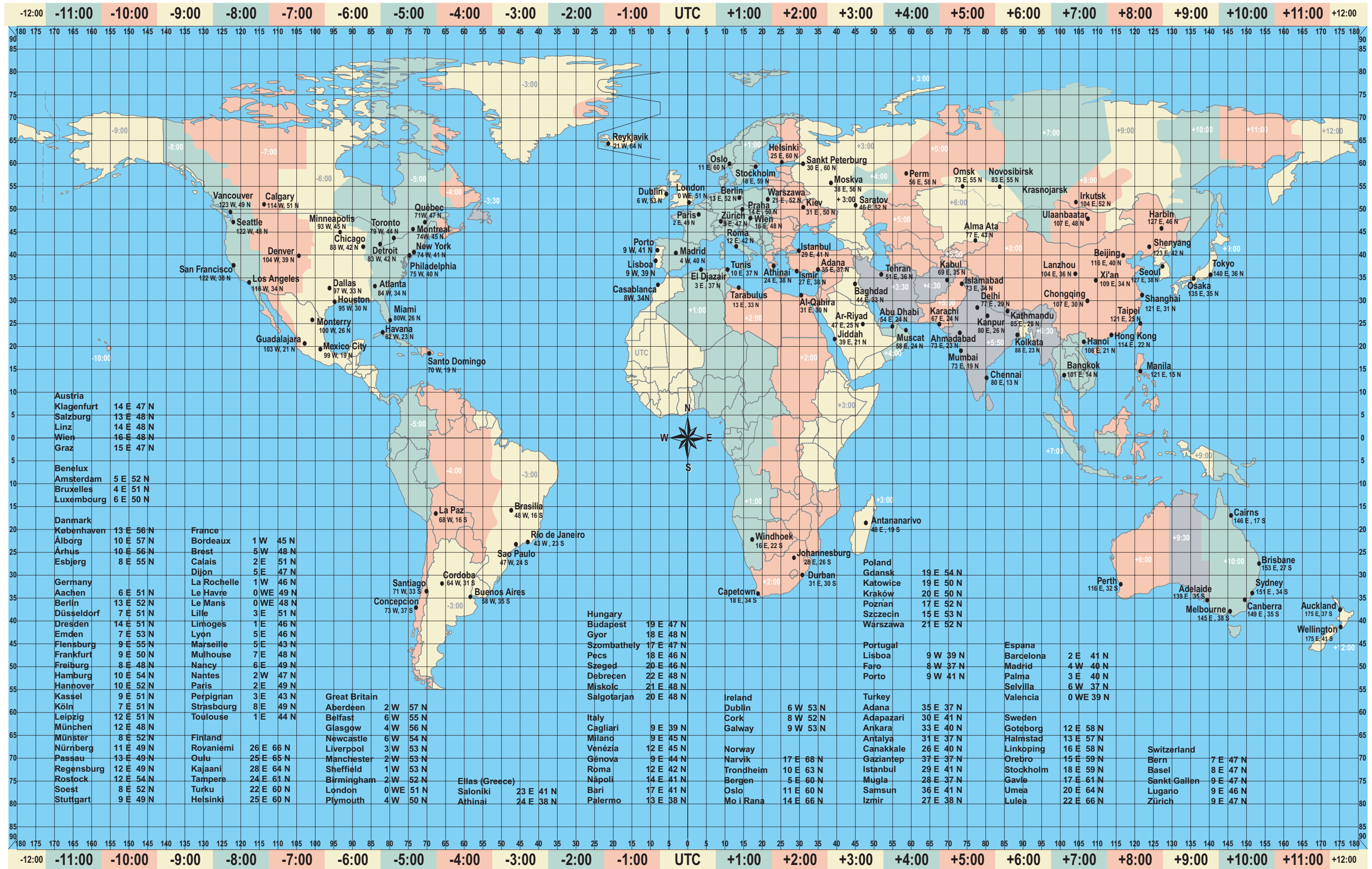
Select the option PROGRAM / EXCEPTION for a program which is to completely replace existing weekly or annual programs during a specified period.

**Priorities of the various program types within the same channel:**

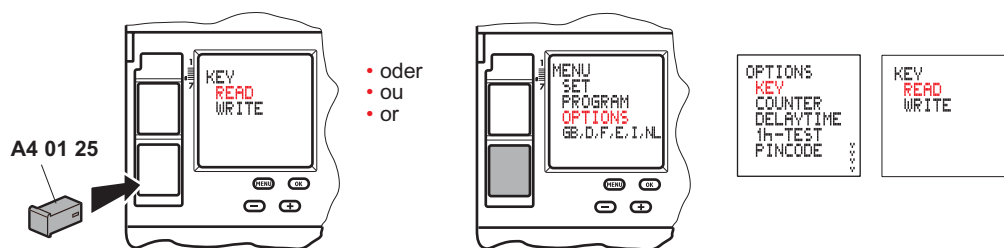
	WEEK program	YEAR program	EXCEPTION program
WEEK program	The various weekly programs are ORed together	The various weekly and annual programs are ORed together	The exception program is overriding within its defined period of activity.
YEAR program	The various weekly and annual programs are ORed together	The various annual programs are ORed together	The exception program is overriding within its defined period of activity.
EXCEPTION program	The exception program is overriding within its defined period of activity.	The exception program is overriding within its defined period of activity.	The various exception programs are ORed together



- Zeitzonenkarte
- Carte des fuseaux horaires
- Time-of-day map



- 4**
- Datenschlüssel (Farbe dunkelgrau)
  - Clé de transfert de programme (Couleur anthracite)
  - Data key (Color anthracite)



• Programme vom Datenschlüssel auf Schaltuhren übertragen (SCHLUESSEL LESEN)

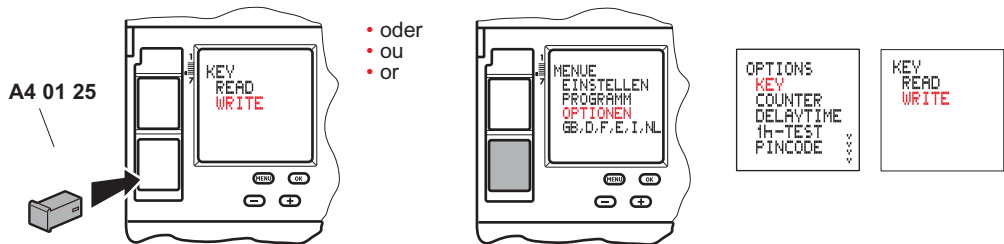
**Hinweis!** Vorhandene Programme der Schaltuhr und Einstellungen (Ortskoordinaten, Nachlaufzeit, So/Wi Umschaltregel) werden überschrieben.

• Transfert des programmes de la clé de transfert de programme vers les interrupteurs horaires (Lire clé)

**Nota!** Les programmes existants de la minuterie ainsi que les réglages (coordonnées du lieu, temporisation, heure d'été/d'hiver) sont remplacés.

• Load the programs from the data key to the time switch (READ KEY)

**Warning!** All programs already programmed in the time switch and settings (local coordinates, delay time, summertime) will be overwritten.



• Programme von der Schaltuhr auf einen Datenschlüssel übertragen (SCHLUESSEL SCHREIBEN)

**Hinweis!** Vorhandene Programme des Datenschlüssel werden überschrieben.

• Transfert des programmes de l'interrupteur horaire vers la clé de transfert de programme (écrire)

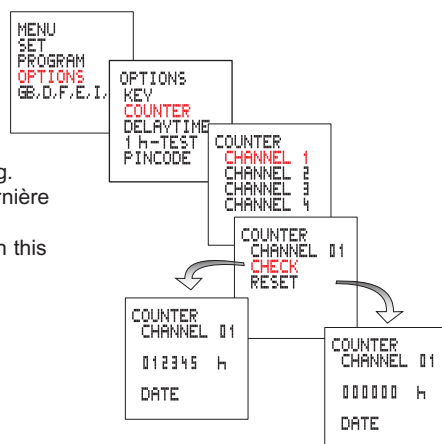
**Nota!** Les programmes existants sur la clé de transfert de programme seront écrasés.

• Load the programs of the time switch on to a data key (WRITE KEY)

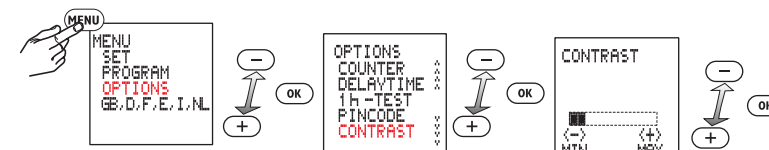
**Warning!** all programs already existing on the data key will be overwritten.

- 5**
- Betriebsstundenzähler
  - Compteur d'heures de service
  - Operating-hours counter

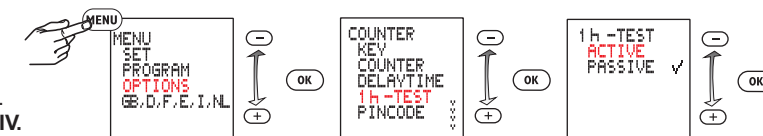
- Anzeige der Relaisenschaltdauer, von 0 bis 065535 h und des Datums der letzten Rückstellung.
- Affichage de la durée de commutation du relais, de 0 à 065535 heures, et de la date de la dernière réinitialisation.
- This displays the total duration of the ON times, from 0 to 065535 hours, and the date on which this counter was last reset.



- 6**
- Kontrasteinstellung
  - Réglage du contraste
  - Contrast adjustment

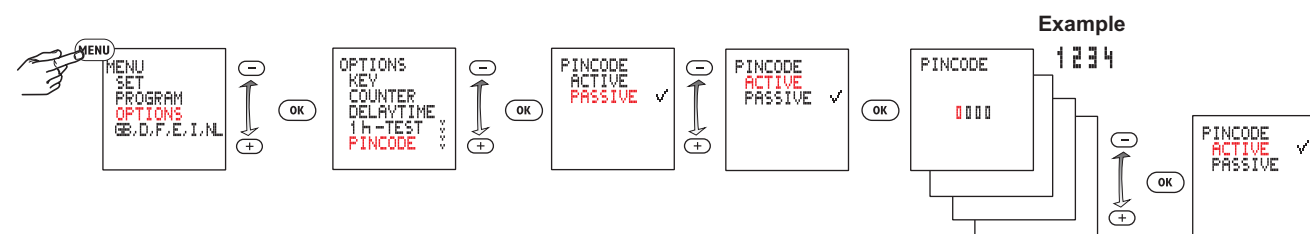


- 7**
- 1 h-Test
  - Test de 1h
  - 1 h test



- Bei Aktivierung werden alle 4 Kanäle für 1 Stunde eingeschaltet. Der Test lässt sich **vorzeitig** beenden durch Auswahl von **PASSIV**.
- Cette option active les 4 canaux pendant 1 heure. Le test peut être **arrêté** prématurément en sélectionnant **PASSIF**.
- If this menu item is activated, the outputs are switched on for one hour. The test can be **terminated** at any time by selecting the option **PASSIVE**.

- 8**
- Pincode (Zugriffssperre)
  - Pincode (blocage de l'accès)
  - Pincode (access protection)



- PINCODE Aktiv: Bedienung der Schaltuhr nur nach vorheriger Eingabe des PINCODE. Durch Auswahl von PASSIV oder nach einem Reset wird die Zugriffssperre aufgehoben.
- PINCODE Actif : utilisation de la minuterie uniquement après avoir saisi le PINCODE. Le blocage de l'accès est annulé après une réinitialisation ou après avoir sélectionné PASSIF.
- PINCODE active: the PINCODE must be entered before the timer switch can be operated. The access protection can be cancelled by selecting PASSIVE. It is also cancelled by a reset.

**Reset**

• **Hinweis!**

Der Speicher wird gelöscht, alle eingestellten Daten gehen verloren. Alle Tasten ca 2 Sekunden gleichzeitig drücken und loslassen.

Sprache, Uhrzeit, Datum, Sommer-/ Winterzeit, Koordinaten, Zeitzone, Schaltzeiten und Pincode müssen neu eingestellt werden.

• **Remarque !**

La mémoire est effacée et toutes les données réglées sont perdues.

Appuyer simultanément sur toutes les touches pendant 2 secondes environ et les relâcher.

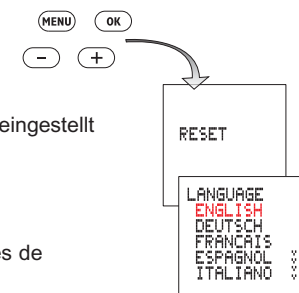
Il faut de nouveau régler la langue, l'heure, la date, l'heure d'été, les coordonnées, le fuseau horaire, les heures de commutation et le Pincode.

• **Note!**

A reset clears the entire memory, which means that all previously set data will be lost.

Press and hold all four keys together for about 2 seconds, then release them.

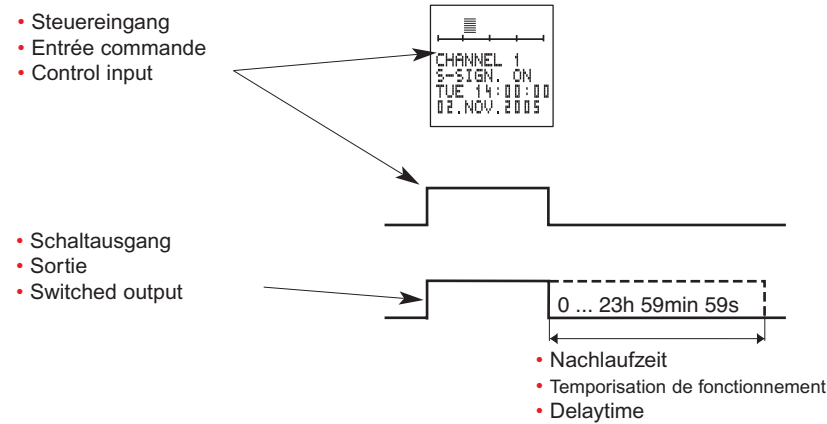
After a reset, the language, time and date, summertime, coordinates, time zone, switching times and pin code must be set again.



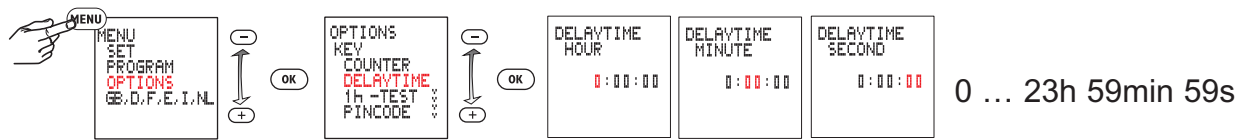
**9**

- **Steuereingang mit Nachlaufzeit**
- **Commande auxiliaire temporisée**
- **Control input with delaytime**

- Ein Steuersignal wirkt nur auf Kanal 1 und überlagert alle Programmvorgaben (ODER-Verknüpfung). Während das Steuersignal anliegt, ist der Kanal 1 eingeschaltet. **Wenn unter SETUP die Funktion ZYKLISCH ausgewählt wurde, dann wird Kanal 1 zyklisch geschaltet.** Wenn das Steuersignal ausgeschaltet wird, schaltet der Kanal 1 nach Ablauf der eingestellten Nachlaufzeit ab, sofern keine Einschaltung durch ein Programm vorgegeben ist.
- Un signal de commande n'agit que sur le canal 1 et il a priorité sur toutes les indications du programme (liaison logique OU). Le canal 1 est activé pendant que le signal de commande est appliqué. **Si vous avez sélectionné la fonction CYCLIQUE sous SETUP, le canal 1 commute alors de manière cyclique.** Lorsque le signal de commande est désactivé, le canal 1 se désactive après écoulement de la temporisation de fonctionnement réglée, sous réserve qu'aucune mise en marche ne soit prédéfinie par un programme.
- The control signal affects only channel 1 and overrides all program settings for this channel (OR function). Channel 1 remains switched on as long as the control signal is present. **If the function CYCLE is selected under SETUP, channel 1 is switched on and off cyclically.** When the control signal is switched off, the output of channel 1 switches off after the defined delaytime, unless one of the programs for this channel specifies otherwise.



- **Nachlaufzeit einstellen**
- **Réglage de la temporisation**
- **Setting the delaytime**



- **Lithium-Batterie-Modul wechseln**
- **Remplacement du module pile au lithium**
- **Changing the lithium battery module**

**Wichtiger Hinweis:**

**Batteriewechsel mit Betriebsspannung. Alle gespeicherten Programm-Daten bleiben erhalten.**  
**Batteriewechsel ohne Betriebsspannung. Zeit /Datum müssen korrigiert werden.**

**Entsorgungshinweis Li-Batterie**

Entsorgen Sie die Batterie umweltgerecht an einer anerkannten Sammelstelle. Achten Sie darauf, dass die Batterie völlig entleert ist.

**Remarque importante:**

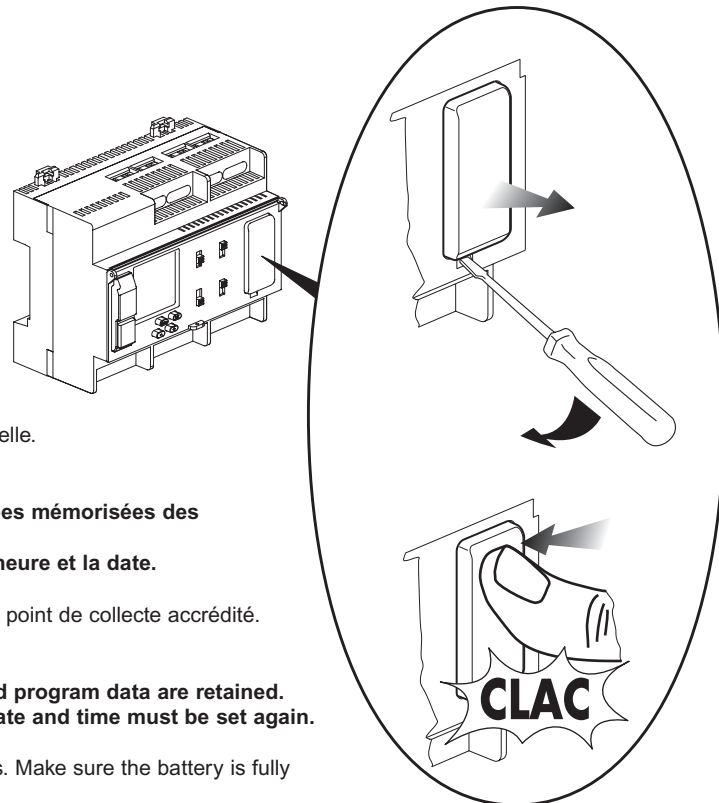
**Remplacement de la pile avec la tension de service. Toutes les données mémorisées des programmes sont conservées.**  
**Remplacement de la pile sans la tension de service. Il faut corriger l'heure et la date.**

**Consignes pour la mise au rebut de la pile au lithium**

Mettez la pile au rebut en respectant l'environnement et en l'amenant à un point de collecte accrédité. Veillez à ce que la pile soit complètement vide.

**Important note:**

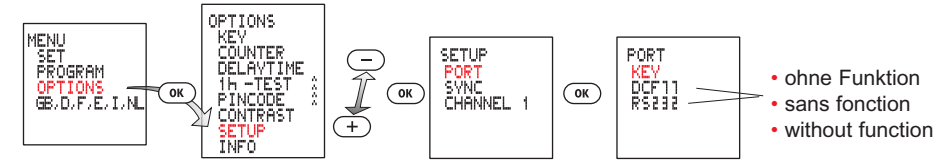
**If the battery is replaced with the supply voltage connected, all stored program data are retained.**  
**If the battery is replaced with the supply voltage disconnected, the date and time must be set again.**  
**Notes for disposal of the lithium battery:**  
 Dispose of the exhausted battery in accordance with your local regulations. Make sure the battery is fully discharged before disposal.



**10**

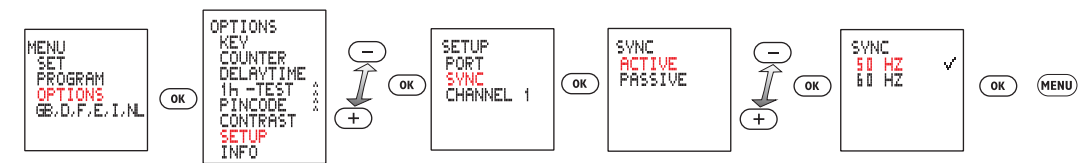
- **Erweiterte Einstellungen**
- **Réglages étendus**
- **Extended Settings**

- Die Datenschnittstelle **Schlüssel** ist derzeit nicht veränderbar
- L'interface de données **Clé** ne peut pas être modifiée actuellement
- The data interface **KEY** is preset and cannot be changed.

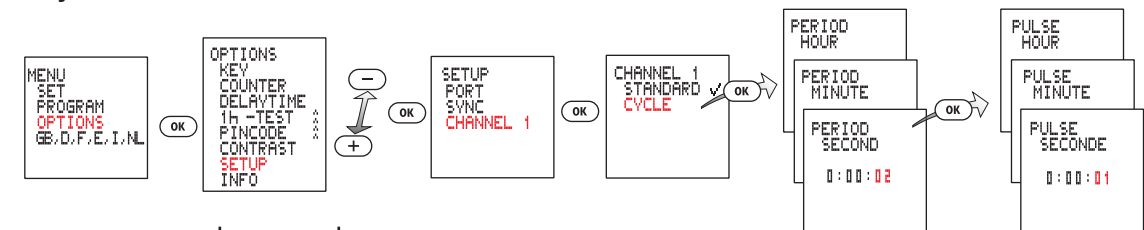


- **Aktivieren / Deaktivieren der Netzsynchronisation.**
- **Activation / désactivation de la synchronisation réseau.**
- **Activating and deactivating mains synchronisation.**

- PASSIV ist voreingestellt. Zur Erhöhung der langfristigen Ganggenauigkeit ist es vorteilhaft, in 50/60Hz Netzen mit Frequenzabgleich, die Synchronisation zu aktivieren.
- Le réglage par défaut est PASSIF. Pour augmenter la précision de l'horloge à long terme sur les réseaux de 50/60 Hz avec compensation de la fréquence, il est avantageux d'activer la synchronisation.
- The default setting is PASSIVE. In order to improve the long-term accuracy, it is advisable to activate synchronisation on 50/60 Hz mains with frequency adjustment.



- **Zyklusfunktion für Kanal 1**
- **Fonctionnement cyclique pour le canal 1**
- **Cycle function for channel 1**



	min	max
PERIOD	2 s	2h
SWITCH ON	1 s	1h 59min 59s

- Kanal 1 wird im Gegensatz zur STANDARD-Funktion zyklisch getaktet. Einstellbare Parameter sind ZYKLUS (Periodendauer) und ZEIT (Einschaltdauer pro Zyklus).
- Contrairement au fonctionnement STANDARD, le canal 1 fonctionne e manière cyclique. Les paramètres réglables sont le CYCLE (durée de la période) et le TEMPS (durée de marche par cycle).
- Instead of its STANDARD function, the output of channel 1 is switched on and off cyclically. The available parameters are the PERIOD and the SWITCH ON time within this period.

