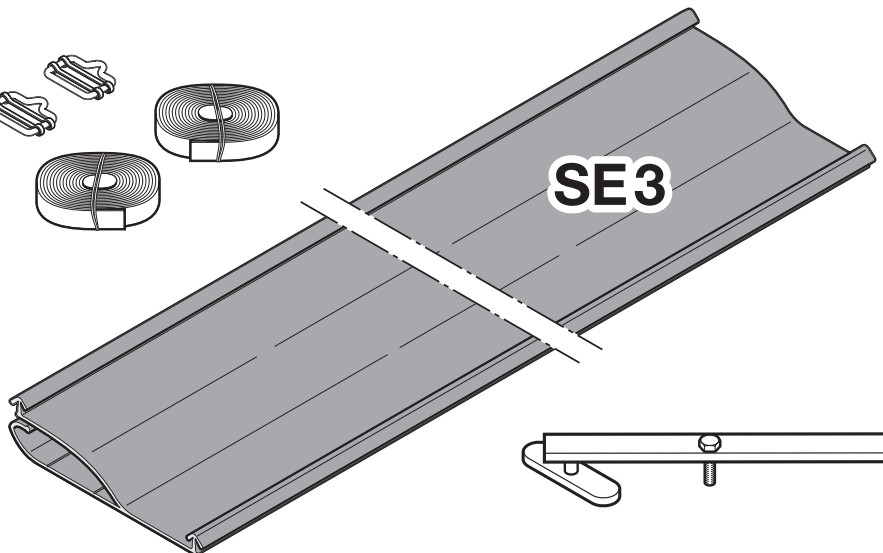
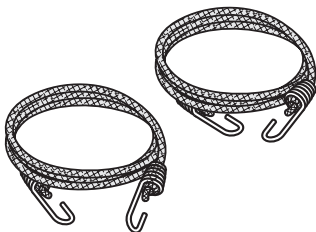
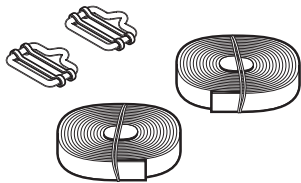
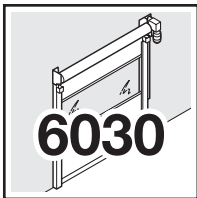
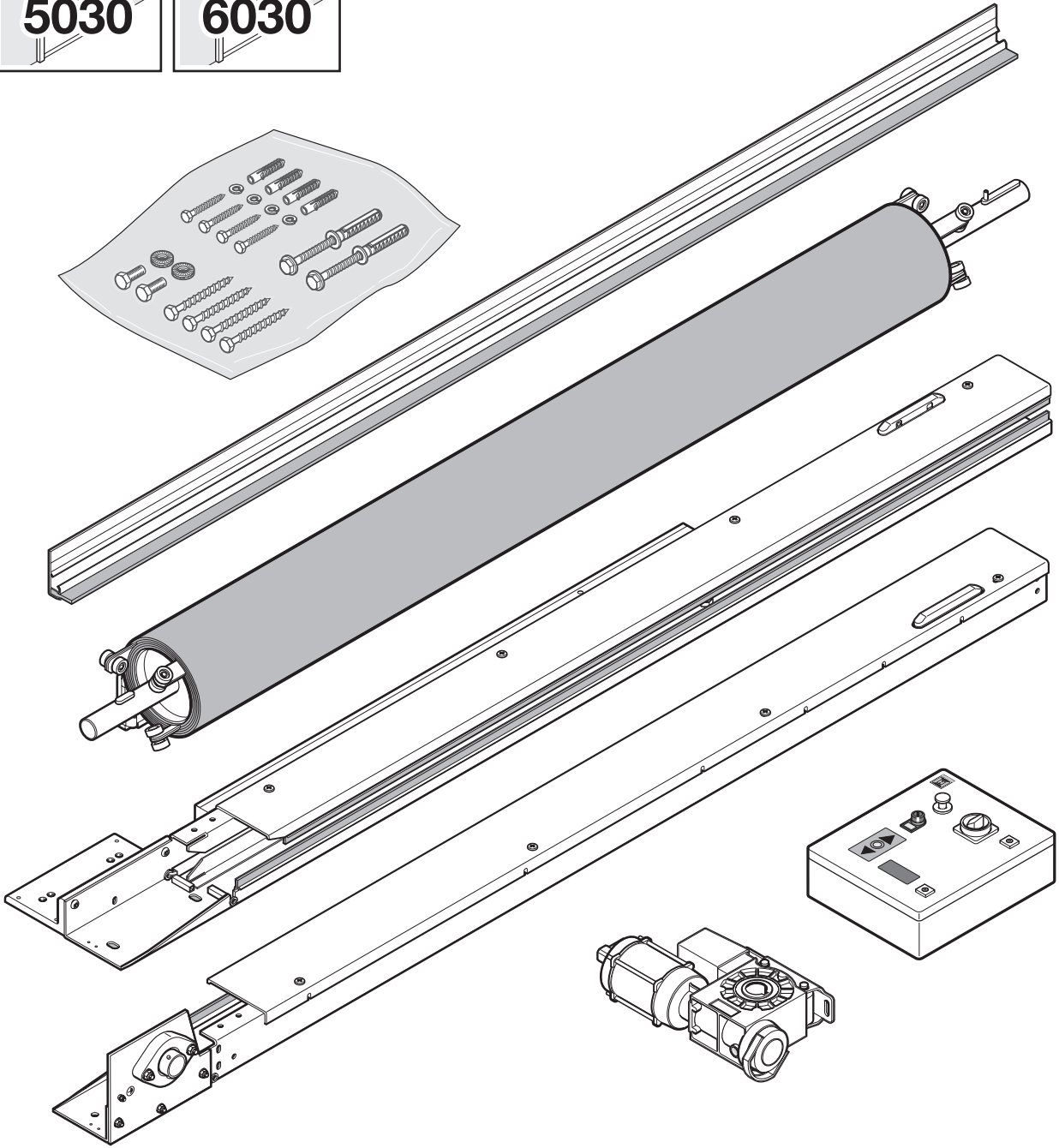
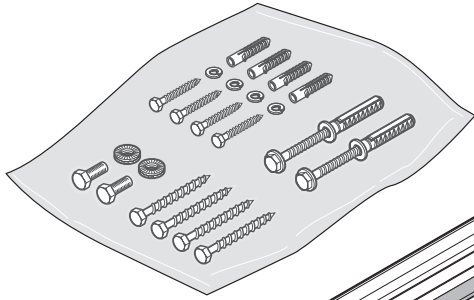
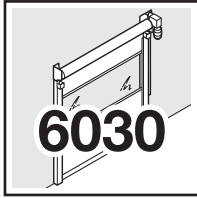





- Ⓛ **Anleitung für Montage, Betrieb und Wartung**  
Schnellauftor V 5030 SE / V 6030 SE
- Ⓝ **Instrukser til montering, drift og vedlikehold**  
Hurtigrulleport V 5030 SE / V 6030 SE
- Ⓢ **Instruktioner för montering, drift och underhåll**  
Snabbgående rullport V 5030 SE / V 6030 SE
- ⓕ **Asenus-, käyttö- ja huolto-ohjeet**  
Pikarullaovi V 5030 SE / V 6030 SE
- ⓓ **Montage-, drifts- og vedligeholdelsesvejledning**  
Hurtigtkørende garageport V 5030 SE / V 6030 SE
- Ⓟ **Instrukcja montażu, obsługi i konserwacji**  
Przedziały konserwacyjne V 5030 SE / V 6030 SE
- Ⓜ **Szerelési, üzemeltetési és karbantartási útmutató**  
V 5030 SE / V 6030 SE gyorsjáratú kapu
- Ⓒ **Návod na montáž, provoz a údržbu**  
Rychloběžná vrata V 5030 SE / V 6030 SE
- Ⓡ **Руководство по монтажу, эксплуатации и  
техническому обслуживанию**  
Периодичность технического обслуживания  
V 5030 SE / V 6030 SE





INHALTSVERZEICHNIS	SEITE	
<b>A</b>	<b>Verwendete Symbole</b>	4
<b>B</b>	<b>Verwendete Abkürzungen</b>	4
<b>1</b>	<b>Einführung</b>	5
<b>2</b>	<b>Sicherheit</b>	5
2.1	Bestimmungsgemäße Verwendung	5
2.2	Organisatorische Maßnahmen	5
2.3	Personalauswahl und -qualifikation	5
2.4	Sicherheitshinweise zu bestimmten Betriebsphasen	6
2.5	Hinweise auf besondere Gefahrenarten	6
<b>3</b>	<b>Montage</b>	6
3.1	Vor Montagebeginn	6
3.2	Steuerung und Bedien-Elemente	62
	<b>Bildteil</b>	39-61
<b>4</b>	<b>Inbetriebnahme</b>	62
4.1	Hinweise zur Inbetriebnahme	62
4.2	Einstellen der Endlagen	62
4.3	Probelauf	62
<b>5</b>	<b>Tor-Betrieb</b>	62
5.1	Hinweise zum Tor-Betrieb	62
5.2	Not-Aus	63
5.3	Reinigung und Pflege	63
5.4	Umrüstung	63
<b>6</b>	<b>Prüfung und Wartung der Tor-Anlage</b>	63
6.1	Prüf- und Wartungspflicht	63
6.2	Wartungsintervalle	63
6.3	Funktionsstörungen und Schadensbehebung	63
6.4	Prüf- und Wartungsplan	63
<b>7</b>	<b>Steuerung</b>	64
<b>8</b>	<b>Abbau</b>	64
<b>9</b>	<b>Ersatzteilliste</b>	64/98-99

<b>Deutsch</b> .....	<b>3</b>
<b>Norsk</b> .....	<b>7</b>
<b>Svenska</b> .....	<b>11</b>
<b>Suomi</b> .....	<b>15</b>
<b>Dansk</b> .....	<b>19</b>
<b>Polski</b> .....	<b>23</b>
<b>Magyar</b> .....	<b>27</b>
<b>Česky</b> .....	<b>31</b>
<b>Русский</b> .....	<b>35</b>

Urheberrechtlich geschützt.  
Nachdruck, auch auszugsweise, nur mit unserer Genehmigung.  
Änderungen vorbehalten.

**A** **Verwendete Symbole**



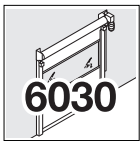
Wichtiger Hinweis zur Vermeidung von Personen- oder Sachschäden



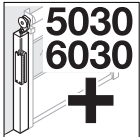
Warnung vor gefährlicher elektrischer Spannung



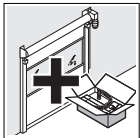
V 5030 SE



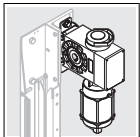
S 6030 SE



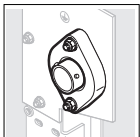
V 5030 SE / S 6030 SE optionale



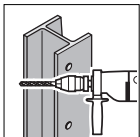
optionale Bauteile



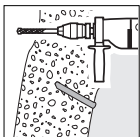
Antriebs-Seite



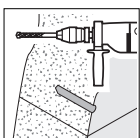
Lager-, bzw. Fangvorrichtung-Seite



Bohren in Stahl



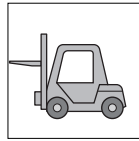
Bohren in Beton



Bohren in Mauerwerk



Verschraubung handfest anziehen



Geeignetes Hubmittel verwenden (z. B. Stapler, Kran)



Rückstände entfernen



Fetten



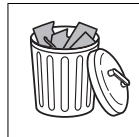
Quetschgefahr



korrekte Anordnung oder Tätigkeit



unzulässige Anordnung oder Tätigkeit



Bauteil oder Verpackung entfernen und entsorgen



siehe Textteil



siehe Bildteil



siehe gesonderte Montage-Anleitung der Steuerung bzw. der zusätzlichen elektrischen Bedien-Elemente

**B** **Verwendete Abkürzungen**

- EN: Europäische Norm
- OFF: Oberkante-Fertig-Fußboden
- LB: Lichte Breite
- LH: Lichte Höhe

**1 Einführung**

Die Betriebsanleitung vermittelt wichtige Informationen, die Voraussetzungen für ein sicheres Arbeiten mit und am Industrietor sind.

Bitte arbeiten Sie die Betriebsanleitung vor Inbetriebnahme des Industrietores sorgfältig durch. Machen Sie sich eingehend mit dem Kapitel "Sicherheit", aber auch mit den angebrachten Hinweisschildern und ihrer Bedeutung vertraut. Die Anordnungen und Funktionen aller Bedienelemente müssen bekannt sein, bevor sie die Anlage erstmalig in Betrieb setzen.

Beachten sie bei allen Arbeiten stets die Hinweise der Bedienungs- und Wartungs-Anleitung. Darüber hinaus sind die bestehenden Vorschriften zur Unfallverhütung und zum Umweltschutz sowie die anerkannten fachtechnischen Regeln für sicherheits- und fachgerechtes Arbeiten zu beachten.

Sachkundige Bedienung und sorgfältige Wartung beeinflussen Leistung und Verfügbarkeit Ihres Industrietores in erheblichem Maße. Bedienungsfehler und mangelhafte Wartung führen zu vermeidbaren Betriebsstörungen. Zufriedenstellende, dauerhafte Betriebssicherheit ist nur bei fachmännischer Bedienung und sorgfältiger Wartung gewährleistet.

Das Kapitel "**Bedienung**" enthält alle Informationen, die für ein richtiges Bedienen notwendig sind. Die Sachkenntnis des Industrietores und der Einsatzmöglichkeiten werden beim Bediener vorausgesetzt. Eine Einweisung erfolgt durch unser Montagepersonal nach der Inbetriebnahme.

Im Kapitel "**Wartung**" sind alle Überprüfungs- und Wartungsarbeiten aufgeführt und soweit beschrieben, daß jeder mit der Wartung von Maschinen vertraute Mechaniker die Arbeit fachgerecht ausführen kann. Die Wartungsanleitung ist keine Arbeitsanleitung, um größere Instandsetzungen durchzuführen. Diese Arbeiten führt für Sie gern unser Kundendienst aus.

Für Schäden, die durch Nichtbeachtung der Betriebsanleitung sowie ihrer Hinweise oder durch eine nicht übliche Nutzung des Industrietores entstanden sind, haftet der Hersteller nicht.

Der Kundendienst beantwortet gern Ihre Fragen. Sprechen Sie ihn an, wenn Sie nach dem Durcharbeiten der Betriebsanleitung noch Fragen haben.

**2 Sicherheit**

**2.1 Bestimmungsgemäße Verwendung**

Die Industrietore werden eingesetzt um Durchgangsöffnungen zu schließen, Räumlichkeiten sicher abzuschließen, Maschinen abzusichern, Energiekosten einzusparen, das Raumklima zu verbessern und den Material-

fluss zu beschleunigen.

Eine andere oder darüber hinausgehende Benutzung gilt als nicht bestimmungsgemäß.

Für hieraus resultierende Schäden haftet der Hersteller/ Lieferant nicht. Das Risiko trägt allein der Anwender. Zur bestimmungsgemäßen Verwendung gehört auch das Beachten der Betriebsanleitung und das Einhalten der Inspektions- und Wartungsbedingungen

**2.2 Organisatorische Maßnahmen**



Das mit Tätigkeiten an dem Industrietor beauftragte Personal muß vor Arbeitsbeginn die Betriebsanleitung und hier besonders das Kapitel Sicherheit gelesen haben.

**Gesetze und Regelungen beachten**

Ergänzend zur Betriebsanleitung sind allgemeingültige gesetzliche und sonstige verbindliche Regelungen zur Unfallverhütung und zum Umweltschutz zu beachten und anzuweisen! Dazu gehören auch landesspezifische Vorschriften, die vor Ort einzuhalten sind.

**Betriebsanleitung griffbereit halten**

Die Betriebsanleitung ständig am Einsatzort des Industrietores griffbereit aufbewahren.

**Keine Umbauten**

Keine Veränderungen, An und Umbauten an dem Industrietor, die die Sicherheit beeinträchtigen könnten, ohne Genehmigung des Lieferanten vornehmen!

**Keine Programmänderungen**

Keine Programmänderungen (Software) an programmierbaren Steuersystemen vornehmen!

**Feuerlöscher**

Standort und Bedienung von Feuerlöschern sind durch entsprechende Hinweisschilder kenntlich zu machen! Beachten Sie die gesetzlichen Brandmelde- und Brandbekämpfungsvorschriften.

**2.3 Personalauswahl und -qualifikation**

**Unterwiesenes Personal**

Nur qualifiziertes und unterwiesenes Personal einsetzen. Zuständigkeiten für das Bedienen, Warten, Instandsetzen sind klar festzulegen, damit unter dem Aspekt der Sicherheit keine unklaren Kompetenzen auftreten!



**Elektroarbeiten nur von Fachkraft**

Arbeiten an elektrischen Ausrüstungen der Maschine dürfen nur von Elektro-Fachkräften und nur im stromlosen Zustand (abgesperrter Hauptschalter, getrennte Netzleitung) gemäß den elektrischen Regeln vorgenommen werden.

**2.4 Sicherheitshinweise zu bestimmten Betriebsphasen**



**Betriebsstillstand bei Arbeiten an dem Industrietor**

Sämtliche Arbeiten an dem Industrietor wie Wartungs- und Reinigungsarbeiten sowie Kontrollen dürfen nur bei Betriebsstillstand ausgeführt werden.

**Normalbetrieb**



**Gefahren ausschließen**

Vor Einschalten/Ingangsetzen des Industrietores sicherstellen, daß niemand durch die Betätigung des Industrietores gefährdet werden kann!

**Nur mit Schutzeinrichtungen arbeiten**

Maßnahmen treffen, damit das Industrietor nur in sicherem und funktionsfähigem Zustand betrieben wird!

Industrietor nur betreiben, wenn alle Schutzeinrichtungen und sicherheitsbedingte Einrichtungen z. B. lösbare Schutzeinrichtungen, Not-Aus-Einrichtungen vorhanden und funktionsfähig sind!

Sicherheitseinrichtungen dürfen nicht verändert, demonstert, oder außer Betrieb gesetzt werden.

**Instandhaltungstätigkeiten und Störungsbehebung**

**Inspektionen einhalten**

In der Betriebsanleitung vorgeschriebene Einstell-, Wartungs- und Inspektionstätigkeiten und -termine einschließlich Angaben zum Austausch von Teilen/Teilausrüstungen sind einzuhalten! Diese Tätigkeiten darf nur Fachpersonal durchführen.

**Originalersatzteile**

Ersatzteile müssen den vom Hersteller festgelegten technischen Anforderungen entsprechen. Dies ist bei Originalersatzteilen immer gewährleistet.

**2.5 Hinweise auf besondere Gefahrenarten**

**Gas, Staub, Dampf, Rauch, Brand- und Explosionsgefahr ausschließen**

Schweiß-, Brenn- und Schleifarbeiten an dem Industrietor nur durchführen, wenn dies ausdrücklich genehmigt ist. Z. B. kann Brand- und Explosionsgefahr bestehen!

**Vorher reinigen und lüften**

Vor dem Schweißen, Brennen und Schleifen das Industrietor und deren Umgebung von Staub und brennbaren Stoffen reinigen und für ausreichende Lüftung sorgen (Explosionsgefahr)!


**3 Montage**

**3.1 Vor Montagebeginn**

- Baustelle absichern
- Toreinbaubedingungen prüfen (Baumaße überprüfen)
- Qualität des Untergrundes auf Festigkeit prüfen
- geeignete Befestigungsmittel wählen
- Tor auspacken und auf Beschädigungen überprüfen

**Bei Anlieferung durch eine Spedition - Schäden sofort melden**

- Verpackungsmaterial entsorgen
- Vollständigkeit der Lieferung prüfen
  - 2 Seitenteile
  - 1 Welle mit PVC-Behang und Unterschiene
  - 1 Kiste mit Kleinteilen und Antrieb
  - Antriebs- und Wellenverkleidung (Option)
  - Gegengewicht (Option)

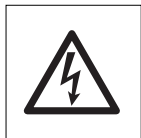
<b>INNHOLDSFORTEGNELSE</b>	<b>SIDE</b>
<b>A Brukte symboler</b>	8
<b>B Brukte forkortelser</b>	8
<b>1 Innledning</b>	9
<b>2 Sikkerhet</b>	9
2.1 Korrekt bruk	9
2.2 Organisatoriske tiltak	9
2.3 Valg av personale og deres kvalifikasjoner	9
2.4 Sikkerhetsinstruksjoner for visse driftsfaser	10
2.5 Henvisninger til spesielle typer fare	10
<b>3 Montering</b>	10
3.1 Før monteringen begynnes	10
3.2 Styring og betjeningslementer	66
 <b>Billedel</b>	39-61
<b>4 Igangsetting</b>	66
4.1 Instruksjoner til igangsetting	66
4.2 Innstilling av endeposisjonene	66
4.3 Prøveløp	66
<b>5 Drift av porten</b>	66
5.1 Instruksjoner som gjelder drift av porten	66
5.2 NØD-STOPP	67
5.3 Rengjøring og pleie	67
5.4 Modifisering	67
<b>6 Kontroll og vedlikehold av portanlegget</b>	67
6.1 Kontroll- og vedlikeholdsplikt	67
6.2 Vedlikeholdsintervaller	67
6.3 Funksjonsforstyrrelser og utbedring av skader	67
6.4 Kontroll- og vedlikeholdsplikt	67
<b>7 Styring</b>	68
<b>8 Demontering</b>	68
<b>9 Reservedelsliste</b>	68/98-99

Beskyttet av opphavsrett.  
 Ettertrykk kun etter vårt samtykke,  
 dette gjelder også for utdrag.  
 Det forbeholdes rett til endringer.

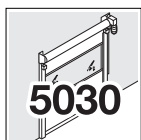
**A Brukte symboler**



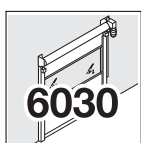
Viktig instruks for å unngå personskade eller materiell skade



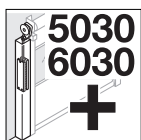
Advarsel mot farlig elektrisk spenning



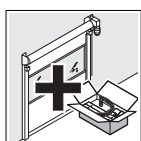
V 5030 SE



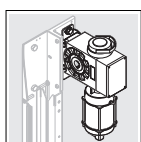
V 6030 SE



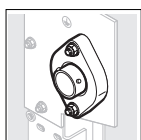
V 5030 SE / V 6030 SE  
opsjonelle



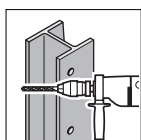
Opsjonelle komponenter



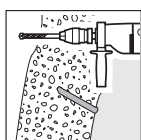
Drivside



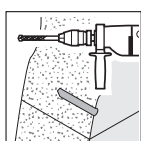
Lagerside eller fangmekanismens side



Boring i stål



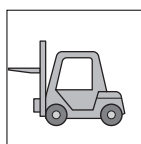
Boring i betong



Boring i murverk



Stram til skruforbindelsen med håndkraft



Bruk egnet løftemiddel (f.eks. gaffeltruck, kran)



Fjern rester



Smør med fett



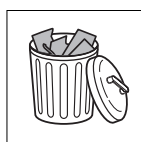
Fare for å kveste seg



Korrekt anordning eller gjøremål



Ikke korrekt anordning eller gjøremål



Fjern komponent eller emballasje og avfallsdisponer



Se tekstdel



Se bildedel



Se spesiell montasjeinstruks for styring eller de ekstra elektriske betjeningselementene

**B Brukte forkortelser**

- EN: Europeisk norm
- OFF: Overkant ferdiggulv
- LB: Innvendig bredde
- LH: Innvendig høyde



## 1 Innføring

Driftsanvisningen formidler viktig informasjon som er forutsetning for et trygt arbeid med og på industriporten.

Vennligst gå nøye gjennom driftsanvisningen før du begynner driften av industriporten.

Gjør deg inngående fortrolig med kapittel "Sikkerhet", men også med de påsatte varselskiltene og deres betydning. Du må være godt kjent med hvor alle betjeningselementer er plassert og hvilken funksjon de har, før anlegget settes i drift første gang.

Instruksene i betjenings- og vedlikeholdsanvisningen må overholdes under alle arbeider.

Utover dette må gyldige forskrifter som gjelder forebygging av ulykker og miljøvern samt alle anerkjente fagtekniske regler for sikkerhet og fagmessig arbeid overholdes (jfr. HMS-forskriftene i Norge).

Sakkyndig betjening og omhyggelig vedlikehold har stor innflytelse på din industriports effekt og holdbarhet. Betjeningsfeil og dårlig vedlikehold fører til driftsforstyrrelser som ellers kunne vært unngått. Tilfredsstillende og kontinuerlig driftsikkerhet er garantert ved fagmessig betjening og omhyggelig vedlikehold.

Kapittel "**Betjening**" inneholder all informasjon som er nødvendig for å betjene porten på riktig måte. Det forutsettes at den som skal betjene porten har tilstrekkelige faglige kunnskaper om industriporten og dens bruksmuligheter. Etter igangsettingen gir vårt montasjepersonale en opplæring.

I kapittel "**Vedlikehold**" står alle arbeider til kontroll og vedlikehold oppført og beskrevet, slik at alle mekanikere som blir betrodd med vedlikehold av maskiner kan utføre disse arbeidene på fagmessig måte. Vedlikeholdsanvisningen er ingen arbeidsanvisning for å gjennomføre større reparasjoner. Slike arbeider utfører vår kundeservice med glede for deg.

Produsenten er ikke ansvarlig for skader som er oppstått pga. manglende overholdelse av driftsanvisningen samt de instruksene som finnes der eller for en unormal bruk av industriporten.

Vår kundeservice hjelper deg med glede dersom du har spørsmål. Ta gjerne kontakt dersom du fortsatt har spørsmål etter at du har gått igjennom driftsanvisningen.

## 2 Sikkerhet

### 2.1 Korrekt bruk

Industriportene brukes til å lukke gjennomgangsåpninger, stenge lokaliteter forsvarlig, sikre maskiner, spare energikostnader, forbedre romklimaet og å øke materialflytens hastighet.

Annen bruk eller bruk som overstiger dette gjelder som ikke korrekt.

Produsenten/leverandøren garanterer ikke for skader som kan føres tilbake til slik bruk. Det er kun brukeren som bærer risikoen for dette. Med til korrekt bruk hører også at driftsanvisningen tas til følge og at betingelsene for inspeksjons og vedlikehold overholdes.

### 2.2 Organisatoriske tiltak



Personalet som er betrodd med gjøremål på industriporten, må før arbeidet begynner ha lest driftsanvisningen og her spesielt kapittelet som omhandler sikkerhet.

#### Lower og regelverk må overholdes

Ved siden av driftsanvisningen må generelt gjeldende og andre relevante regler til forebygging av ulykker og til miljøvern instrueres om overholdes! Til dette hører også overholdelse av nasjonale forskrifter på stedet der anlegget skal drives.

#### Hold driftsanvisningen lett tilgjengelig

Driftsanvisningen skal alltid oppbevares lett tilgjengelig på stedet der industriporten er i drift.

#### Ingen ombygginger

Ingen endringer, på- eller ombygging må foretas på industriporten som kan innskrenke sikkerheten uten at leverandørens samtykke først har blitt innhentet!

#### Ingen programendringer

Det må ikke foretas endringer i programmer (software) på programmerbare styresystemer!

#### Brannslukningsapparat

Hvor brannslukningsapparater er installert og hvordan de skal betjenes, må gjøres kjent ved å sette opp egnede informasjonsskilt! Overhold lovmessige forskrifter til brannmelding og brannbekjempelse

### 2.3 Valg av personale og deres kvalifikasjoner

#### Opplært personale

Kun kvalifisert og opplært personale skal betros med arbeid med industriporten.

Kompetanser når det gjelder betjening, vedlikehold, reparasjoner må fastlegges entydig, slik at det ikke oppstår noen uklarheter som kan ha en uheldig innflytelse på sikkerheten.



**Elektroarbeider skal kun utføres av fagfolk**

Arbeider ved elektrisk utstyr på maskinen må kun utføres av elektrofagfolk og kun i strømløs tilstand (hovedbryteren sperret, fraskilt nettledning) i samsvar med gjeldende elektroforskrifter.

**2.4 Sikkerhetsinstrukser for spesielle driftsfaser**



**Driftsstillstand ved arbeider på industriporten**

Alle arbeider på industriporten, som f.eks. vedlikeholds- og rengjøringsarbeider samt kontroller må kun utføres mens anlegget er i stillstand.

**Normal drift**



**Utelukkelse av farer**

Før industriporten slås på/ settes i gang, må det sikres at ingen kan settes i fare ved at industriporten betjenes!

**Arbeid kun med verneinnretningene aktive**

Det må treffes tiltak, slik at industriporten drives i sikker og funksjonsdyktig tilstand!

Industriporten skal kun drives med alle vernemekanismer og sikkerhetsrelevante innretninger, f.eks. løsbare vernemekanismer, NØD-STOPP innretninger må være installerte og i funksjonsdyktig tilstand!

Sikkerhetsinnretninger må verken endres, demonteres eller settes ut av drift.

**Arbeider til istandholdelse og utbedring av forstyrrelser**

**Utfør inspeksjonene i rett tid**

De arbeider og frister til innstilling, vedlikehold og inspeksjon av anlegget som er foreskrevet i driftsanvisningen må overholdes, dette gjelder også skifte av deler og delutrustninger! Kun fagpersonale må utføre slike arbeider.

**Originale reservedeler**

Reservedeler må tilfredsstille de tekniske krav som er fastlagt av produsenten. Dette er alltid garantert ved bruk av originale reservedeler.

**2.5 Henvisninger til spesielle typer fare**

**Utelukk fare for gass, støv, damp, røyk, brann og eksplosjon**

Sveise-, brenne- og slipearbeider må kun utføres såfremt det er gitt uttrykkelig samtykke til dette. Det kan f.eks. bestå fare for brann og eksplosjon!

**Sørg først for rengjøring og lufting**

Før det utføres sveising, brenn- og slipearbeider, må industriporten og omgivelsene rund den først rengjøres for støv og brennbare stoffer; sørg også for tilstrekkelig lufting (eksplosjonsfare)!


**3 Montering**

**3.1 Før monteringen begynner**

- Sikre byggeplassen
- Kontroller betingelsene for installasjonen av porten (kontroller alle mål)
- Kontroller gulv/bakkefundamentets kvalitet med hensyn til bæredyktighet
- Bruk egnede festeelementer
- Pakk ut porten og kontroller med hensyn til skade

**Ved levering fra spedisjon – meld øyeblikkelig ifra om skader**

- Avfallsdisponer emballasjematerialet
- Kontroller om leveransen er fullstendig
  - 2 sidedeler
  - 1 aksel med PVC-blad og underskinne
  - 1 kasse med smådeler og drivverk
  - Drivverks- og akselpaneler (opsjon)
  - Motvekt (opsjon)

<b>INNEHÅLLSFÖRTECKNING</b>	<b>SIDAN</b>
<b>A Symboler</b>	12
<b>B Förkortningar</b>	12
<b>1 Inledning</b>	13
<b>2 Säkerhet</b>	13
2.1 Avsedd användning	13
2.2 Organisatoriska åtgärder	13
2.3 Val av personal och personalkompetens	13
2.4 Säkerhetsanvisningar för särskilda driftfaser	14
2.5 Särskilda faror	14
<b>3 Montering</b>	14
3.1 Åtgärder före montering	14
3.2 Styrning och manöverelement	70
 <b>Bilder</b>	39-61
<b>4 Igångsättning</b>	70
4.1 Före igångsättningen	70
4.2 Inställning av ändlägena	70
4.3 Provkörning	70
<b>5 Portdrift</b>	70
5.1 Regler och föreskrifter för portens drift	70
5.2 Nödstopp	71
5.3 Rengöring och skötsel	71
5.4 Modifiering	71
<b>6 Kontroll och underhåll av porten</b>	71
6.1 Kontroll- och underhållsskyldighet	71
6.2 Serviceintervall	71
6.3 Funktionsstörningar och reparation	71
6.4 Kontroll- och underhållsskyldighet	71
<b>7 Styrning</b>	72
<b>8 Demontering</b>	72
<b>9 Reservdelslista</b>	72/98-99

Äganderättsskyddat.  
 Eftertryck - varken helt eller delvis - tillåts  
 ej utan vårt medgivande.  
 Förbehåll för ändringar.

**A Symboler**



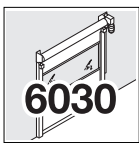
Viktig information om hur man kan förhindra person- och saskador



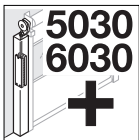
Varning för elektricitet



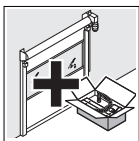
V 5030 SE



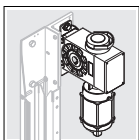
V 6030 SE



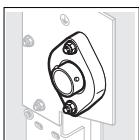
V 6030 SE / S 6030 SE optionale



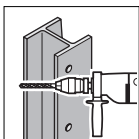
Tillvalskomponenter



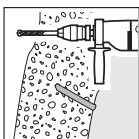
Drivsidan



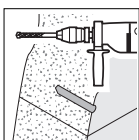
Lagersidan resp. fånganordningens sida



Att borra i stål



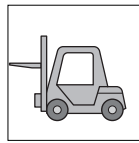
Att borra i betong



Att borra i murverk



Dra åt förskruvningen med normal handkraft



Använd passande lyftredskap (t.ex. truck, kran)



Avlägsna rester



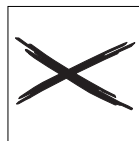
Smörj med fett



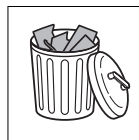
Klämrisk



Rätt placering eller funktion



Felaktig placering eller funktion



Ta bort komponenten eller förpackningen och lämna det för avfallshantering



Se i texten



Se bland bilderna



Se särskilda monteringsanvisning för styrningen och de extra elektriska manöverelementen

**B Förkortningar**

EN: Europeisk standard

OFF: Överkanten på det lagda golvet

LB: Fri bred

LH: Fri höjd

## 1 Inledning

Bruksanvisningen innehåller viktig information som är en förutsättning för ett säkert arbete med och vid industriporten.

Läsa noga igenom bruksanvisningen innan industriporten tas i drift. Studera särskilt noga kapitlet "Säkerhet" och de uppsatta hänvisningsskyltarna och sätt dig in deras betydelse. Du måste känna till var alla manöverelement sitter och hur de fungerar innan du får lov att starta anläggningen första gången.

Följ alltid instruktionerna i bruks- och underhållsanvisningen i allt arbete med porten. Dessutom skall följande gällande föreskrifter för förebyggande av olycksfall och miljöskydd följas samt alla vedertagna facktekniska regler för betryggande och yrkesmässigt arbetssätt.

Sakkunnig drift och noggrant underhåll är i hög grad avgörande för industriporten funktion och tillförlitlighet. Handhavandefel och bristfälligt underhåll kan leda till onödiga driftstörningar. Sakkunnig drift och noggrant underhåll är en förutsättning för en tillfredsställande och varaktig driftsäkerhet.

Kapitlet "**Manövrering**" innehåller all information som behövs för korrekt betjäning. Det förutsätts att användaren har sakkunskap om industriporten och dess användningsmöjligheter. Efter idrifttagandet sätts driftpersonalen in i arbetet av vår monteringspersonal.

I kapitlet "**Underhåll**" beskrivs alla kontroll- och underhållsarbeten på ett sådant sätt att alla mekaniker som har erfarenhet av underhåll av maskiner kan utföra dessa arbeten korrekt. Underhållsanvisningen är inte någon arbetsanvisning för större reparationer. Sådana arbeten utför gärna vår kundtjänst åt er.

Tillverkaren ansvarar inte för skador som uppstår på grund av att bruksanvisningen samt hänvisningar i densamma inte beaktas eller på grund av att industriporten används på ett sätt den inte är avsedd för.

Vår kundtjänst besvarar gärna dina frågor. Kontakta vår kundtjänst om du fortfarande har frågor efter att ha studerat bruksanvisningen.

## 2 Säkerhet

### 2.1 Avsedd användning

Industriportarna används för att stänga genomgångsöppningar, stänga utrymmen på ett betryggande sätt, säkra maskiner, spara energi, förbättra rumsklimatet och påskynda materialflödet.

Någon annan eller mer vidsträckt användning får ej förekomma.

Tillverkaren/leverantören ansvarar ej för skador som då

kan uppstå. Denna risk vilar helt och hållet på användaren. Till avsedd användning hör också att följa bruksanvisningen och reglerna för inspektion och underhåll.

### 2.2 Organisatoriska åtgärder



Personal som arbetar med industriporten skall ha läst bruksanvisningen och speciellt kapitlet om säkerheten innan de börjar arbeta.

#### **lakttagande av lagar och bestämmelser**

Förutom bruksanvisningen skall allmänt gällande bestämmelser i lag och andra bindande bestämmelser om förebyggande av olycksfall och miljöskydd iakttas och beordras. Dit hör även landsspecifika föreskrifter som skall följas på arbetsplatsen.

#### **Hålla bruksanvisningen i beredskap**

Ha alltid bruksanvisningen i beredskap i närheten av industriporten.

#### **Inga ombyggnader**

Modifieringar, till- eller ombyggnader på industriporten, som kan äventyra säkerheten, får inte utföras utan leverantörens tillåtelse!

#### **Inga programmodifieringar**

Det är inte tillåtet att utföra programmodifieringar (på mjukvara) på programmerbara styrsystem!

#### **Brandsläckare**

Placering och användning av brandsläckare skall utmärkas med hjälp av lämpliga hänvisningsskyltar. Följ brandlagstiftningen vad gäller brandlarm och brandbekämpning.

### 2.3 Val av personal och personalens kompetens

#### **Utbildad personal**

Se till att endast utbildad personal med motsvarande kompetens anlitas. Fastställ personalens ansvarsfördelning för drift, underhåll och reparation så att det ur säkerhetssynpunkt inte uppstår några oklarheter.



#### **Elarbeten skall utföras av behörig elektriker**

Arbeten på maskinens elektriska utrustning får endast utföras av behörig elektriker enligt gällande eltekniska bestämmelser och endast i strömlöst tillstånd (spärrad huvudströmbrytare, frånskild nätledning).

## 2.4 Säkerhetsanvisningar för särskilda driftfaser



### Driftuppehåll vid arbeten på industriporten

Alla arbeten på industriporten som t.ex. underhålls- eller rengöringsarbeten samt kontroller får endast utföras när porten är tagen ur drift.

### Normal drift



### Eliminera risker

Kontrollera alltid innan industriporten startas/sätts igång att inga personer kan utsättas för fara när porten manövreras!

### Arbeta endast med skyddsanordningar

Vidta åtgärder så att industriporten endast kan drivas i säkert och funktionsdugligt tillstånd!

Industriporten får endast köras med monterade och funktionsdugliga skyddsanordningar och säkerhetsrelevanta anordningar, t.ex. löstagbara skyddsanordningar och nödstopp!

Säkerhetsanordningarna får inte modifieras, demonteras eller sättas ur drift.

### Underhållsarbete och felsökning

#### Iakttäta inspektioner

Iakttäta noga alla i bruksanvisningen föreskrivna inställnings-, underhålls- och inspektionsarbeten och serviceintervall, inklusive föreskrifter om utbyte av delar / delutrustning. Dessa arbeten får endast utföras av specialutbildad personal.

#### Originalreservdelar

Reservdelar måste uppfylla de tekniska krav som tillverkaren kräver. Detta garanteras alltid med originaldelar.

## 2.5 Särskilda faror

### Eliminera riskerna med gas, damm, ånga, rök, brand och explosion

Svets-, bränn- och sliparbeten får endast utföras på industriporten om detta uttryckligen är tillåtet. Risken för brand eller explosion är stor vid denna typ av arbete!

### Rengör porten och vädra först

Rengör industriporten och dess omgivning från damm och brännbara ämnen innan svets-, bränn- eller sliparbeten utförs på porten och sök för fullgod ventilation (explosionsfara!).

## 3 Montering

### 3.1 Åtgärder före montering

- Spärra av byggarbetsplatsen
- Kontrollera förhållandena för portens inbyggnad (kontrollera byggmått)
- Kontrollera golvgrundens kvalitet – dess hållfasthet.
- Välj lämpliga fastsättningsdon
- Packa upp porten och kontrollera att den inte uppvisar skador

### Vid leverans via speditör skall skada anmälas omedelbart

- Lämna emballaget för avfallshantering
- Kontrollera att leveransen är fullständig
  - 2 portblad
  - 1 axel med PVC-ridå och underskena
  - 1 låda med smådelar och portmaskineri
  - Portmaskineri- och axelbeklädnad (specialtillbehör)
  - Motvikt (specialtillbehör)

<b>SISÄLLYSLUETTELO</b>	<b>SIVU</b>
<b>A Käytetyt symbolit</b>	16
<b>B Käytetyt lyhennykset</b>	16
<b>1 Johdanto</b>	17
<b>2 Turvallisuus</b>	17
2.1 Määräystenmukainen käyttö	17
2.2 Organisatoriset toimenpiteet	17
2.3 Henkilöstön valinta ja ammattipätevyys	17
2.4 Määrättyjen käyttövaiheiden turvallisuusohjeet	18
2.5 Viittaukset erityisiin vaaratilanteisiin	18
<b>3 Asennus</b>	18
3.1 Ennen asennusta	18
3.2 Käyttö- ja ohjauselementit	74
	
<b>Kuvaosa</b>	39-61
<b>4 Käyttöönotto</b>	74
4.1 Käyttöönotto-ohjee	74
4.2 Raja-asentojen säätö	74
4.3 Koeajo	74
<b>5 Oven käyttö</b>	74
5.1 Oven käyttöä koskevat määräykset	74
5.2 Hätä-Seis	75
5.3 Puhdistus ja hoito	75
5.4 Muutokset laitteeseen	75
<b>6 Ovilaitteiston tarkastus ja huolto</b>	75
6.1 Tarkastus- ja huoltovelvollisuus	75
6.2 Huoltovälit	75
6.3 Toimintahäiriöt ja vikojen korjaus	75
6.4 Tarkastus- ja huoltokaavio	75
<b>7 Ohjaus</b>	76
<b>8 Purkaminen</b>	76
<b>9 Varaosaluettelo</b>	76/98-99

Suojattu tekijänoikeudella.  
 Jälkipainanta, myös osittainen,  
 on sallittu vain suostumuksellamme.  
 Oikeus muutoksiin pidätetään.

**A Käytetyt symbolit**



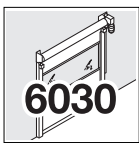
Tärkeä varoitus henkilö- ja esinevaurioiden estämiseksi



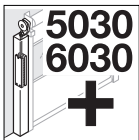
Varoitus vaarallisesta sähköjännitteestä



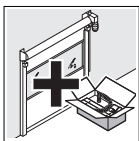
V 5030 SE



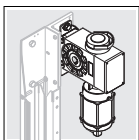
V 6030 SE optionale



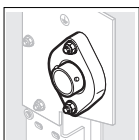
V 5030 SE / V 6030 SE optionale



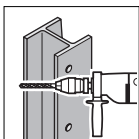
Valinnanvaraiset rakenteet



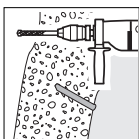
Käyttöpuoli



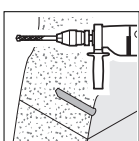
Laakeri- tai turvalaitepuoli



Poraus teräkseen



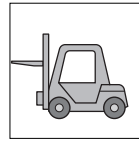
Poraus betoniin



Poraus muuriin



Kiristä ruuvaus käsivaraisesti



Käytä sopivia nostolaitteita (esim. haarukkatrukkia, nosturia)



Poista jätteet



Rasvaus



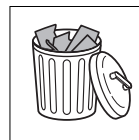
Puristusvaara



Oikea asennus tai toiminto



Kielletty asennus tai toiminto



Poista ja hävitä rakenne tai pakkaus



Katso tekstiosa



Katso kuvaosa



Katso erillinen ohjauksen ja sähköisten lisäkäyttöelementtien asennusohje

**B Käytetyt lyhennykset**

- EN: Eurooppalainen standardi
- OFF: Valmiin lattian yläreuna
- LB: Sisäleveys
- LH: Sisäkorkeus



## 1 Johdanto

Käyttöohje välittää tärkeitä tietoja, joita edellytetään turvallisessa työskentelyssä teollisuusovien parissa.

Lue käyttöohje huolellisesti läpin ennen teollisuusoven käyttöönottoa. Tutustu erityisen tarkasti sen kappaleeseen "Turvallisuus" sekä myös laitteeseen kiinnitettyihin ohjekilpiin ja niiden merkitykseen. Sinun on tunnettava kaikkien käyttöelementtien sijoitus ja toiminto, ennen kuin otat laitteen käyttöön ensimmäisen kerran.

Noudata kaikissa töissäsi käyttö- ja huolto-ohjeissa annettuja neuvoja.

Tämän lisäksi on noudatettava voimassaolevia tapaturmantorjunta- ja ympäristönsuojelumääräyksiä sekä hyväksytyjä turvallisuutta ja ammattimaista työskentelyä koskevia ammattitekniisiä säädöksiä.

Asiantunteva käyttö ja huolellinen huolto vaikuttavat suuresti teollisuusoven tehoon ja toimintakykyyn. Käyttövirheet ja puutteellinen huolto aiheuttavat käyttöhäiriöitä. Riittävä, pysyvä käyttöturvallisuus voidaan taata ainoastaan, kun laitetta käytetään asiantuntemuksella ja se huolletaan huolellisesti.

Kappale "**Käyttö**" sisältää laitteen oikeassa käytössä tarvittavia tietoja. Käyttäjältä edellytetään teollisuusoven ja sen käyttömahdollisuuksien tuntemus. Asennushenkilökuntamme opastaa laitteen käyttöä käyttöönoton jälkeen.

Kappaleessa "**Huolto**" on listattu ja kuvattu kaikki tarkistus- ja huoltotyöt niin, että jokainen teknikko, joka on saanut opastusta laitteen huollossa, voi suorittaa huollon. Huolto-ohje ei ole työohje, jonka avulla voitaisiin suorittaa suurempia kunnossapitotyöitä. Näistä töistä huolehtii asiakaspalvelumme.

Valmistaja ei vastaa vaurioista, jotka ovat aiheutuneet käyttöohjeen noudattamatta jättämisestä tai jos teollisuusovea on käytetty määräystenvastaisesti.

Asiakaspalvelumme vastaa mielihyvin kysymyksiisi. Käänny sen puoleen, jos sinulla on kysymyksiä vielä sen jälkeen, kun olet tutustunut käyttöohjeeseen.

## 2 Turvallisuus

### 2.1 Määräystenmukainen käyttö

Teollisuusovia käytetään läpikulkuaukkojen sulkemiseen, tilojen turvalliseen sulkemiseen, koneiden suojaamiseen, energiakulujen säästöön, tilojen ilmastoinnin parantamiseen ja materiaalivuon nopeuttamiseen.

Kaikki muu ja tämän yli menevä käyttö on määräysten vastaista.

Tästä syntyneistä vahingoista valmistaja/toimittaja ei vastaa. Vastuu on yksinomaan käyttäjällä.

Määräystenmukaiseen käyttöön kuuluu myös käyttöohjeen huomioiminen ja tarkistus- ja huoltomääräysten noudattaminen.

### 2.2 Organisaatoriset toimenpiteet



Teollisuusoven käyttöön valtuutetun henkilöstön on ennen töihin ryhtymistä luettava tämä käyttöohje huolellisesti läpi ja erityisesti sen kappale "Turvallisuus".

#### Lakien ja määräysten noudattaminen

Käyttöohjeen lisäksi on noudatettava yleisiä lainmääräyksiä ja muita sitovia tapaturmantorjuntaa ja ympäristönsuojelua koskevia määräyksiä ja opastettava nämä henkilöstölle! Tähän kuuluvat myös maakohtaiset säädökset, joita on noudatettava laitteen käyttöpaikalla.

#### Käyttöohjeen säilytys

Käyttöohje on säilytettävä aina teollisuusoven käyttöpaikalla helposti saatavilla.

#### Ei lisärakenteita

Teollisuusoveen ei ilman toimittajan suostumusta saa tehdä mitään sen turvallisuuteen vaikuttavia muutoksia tai lisärakenteita!

#### Ei ohjelmanmuutoksia

Älä tee mitään ohjelmanmuutoksia (software) ohjelmoitaviin ohjausjärjestelmiin!

#### Palosammutin

Palosammuttimen käyttöä on opastettava ja sen paikka on ilmoitettava vastaavilla ohjekylteillä. Noudata paloilmoitusten teosta ja palontorjunnasta annettuja määräyksiä.

### 2.3 Henkilöstön valinta ja ammattipätevyys

#### Opastettu henkilöstö

Käytä töissä vain pätevää ja opastettua henkilöstöä. Vastuu käytöstä, huollosta, kunnossapidosta on määriteltävä selvästi, jottei myöhemmin esiinny mitään epäselvyyksiä siitä, kuka on vastuussa turvallisuudesta!



#### Sähkötyöt saa suorittaa vain alan ammattimies

Sähkötyöt laitteen sähkövarustuksella saa suorittaa vain sähköalan ammattihenkilöstö sähkötekniisiä määräyksiä noudattaen, kun virta on kytketty pois laitteesta (virta kytketty pois pääkytkimeltä, verkkojohto irrotettu).

## 2.4 Määrättyjen käyttövaiheiden turvallisuusohjeet



### Käytön pysäytys teollisuusovea koskevissa töissä

Kaikki teollisuusovea koskevat työt, kuten huolto- ja puhdistustyöt sekä tarkistukset saadaan suorittaa vain käytön seistessä.

### Normaalikäyttö



### Uhkaavien vaarojen poissulkeminen

Huolehdi ennen teollisuusoven päällekytkentää/ käynnistystä ettei se pääse vaarantamaan ketään!

### Pidä turvalaitteet käytössä

Huolehdi toimenpiteistä, jotka takaavat, että teollisuusovea käytetään vain turallisessa ja toimintakykyisessä kunnossa!

Käytä teollisuusovea vain, kun kaikki sen turvalaitteet ja turvallisuuteen kuuluvat laitteet, esim. irrotettavat turvalaitteet, Hätä-Seis -laitteet) ovat paikoillaan ja ne myös toimivat!

Turvalaitteisiin ei saa tehdä muutoksia, niitä ei saa poistaa eikä tehdä käyttökelvottomiksi.

### Kunnossapitotoimenpiteet ja häiriönpoisto

#### Tarkistusten suorittaminen

Säätö-, huolto- ja kunnossapitotöissä ja niiden aika-väleissä sekä osien/osavarusteiden vaihdossa on noudatettava käyttöohjeen määräyksiä! Nämä työt saa suorittaa vain ammattitaitoinen henkilöstö.

#### Alkuperäiset varaosat

Varaosien on vastattava valmistajan määräämiä teknisiä vaatimuksia. Alkuperäiset varaosat täyttävät aina nämä vaatimukset.

## 2.5 Viittaukset erityisiin vaaratilanteisiin

### Kaasu-, pöly-, höyry-, savu, palo- ja räjähdysvaaran poissulkeminen

Hitsaus-, poltto- ja hionatöiden suoritukseen teollisuusovissa on saatava nimenomainen lupa. Palo- ja räjähdysvaara!

### Puhdistus ja tuuletus ennen töiden suoritusta

Teollisuusovi ja sen ympäristö on ennen hitsausta, polttotöitä ja hiontaa puhdistettava pölystä ja syttyvistä aineista ja huolehdittava riittävästä tuuleuksesta (räjähdysvaara)!


## 3 Asennus

### 3.1 Ennen asennusta

- Turvaa asennuspaikka
- Tarkista oven asennusedellytykset (tarkista mitat)
- Tarkista alustan tukevuus
- Valitse sopivat kiinnitysvälineet
- Pura ovi pakkaustaan ja tarkista, ettei se ole vaurioitunut

### Huolitsijan välityksellä tapahtuneissa toimituksissa – vauriot ilmoitettava välittömästi

- Hävitä pakkausmateriaali
- Tarkista, että toimitus on täydellinen
  - 2 sivuosaa
  - 1 akseli PVC-verholla ja alakiskolla
  - 1 laatikko, jossa pienosat ja käyttö
  - käyttö- ja akseliverhous (optio)
  - vastapaino (optio)

INDHOLDSFORTEGNELSE	SIDE	
<b>A</b>	<b>Anvendte symboler</b>	20
<b>B</b>	<b>Anvendte forkortelser</b>	20
<b>1</b>	<b>Introduktion</b>	21
<b>2</b>	<b>Sikkerhed</b>	21
2.1	Bestemmelsesmæssig anvendelse	21
2.2	Organisatoriske forholdsregler	21
2.3	Valg af personale og dettes kvalifikationer	21
2.4	Sikkerhedsanvisninger vedrørende bestemte driftsfaser	22
2.5	Oplysninger om særlige risici	22
<b>3</b>	<b>Montage</b>	22
3.1	Inden montagestart	22
3.2	Styring og betjeningselementer	78
	<b>Illustrationer</b>	39-61
<b>4</b>	<b>Ibrugtagning</b>	78
4.1	Oplysninger vedrørende ibrugtagning	78
4.2	Indstilling af slutpositionerne	78
4.3	Prøvekørsel	78
<b>5</b>	<b>Portens betjening</b>	78
5.1	Oplysninger om portens betjening	78
5.2	NØD-STOP	79
5.3	Rengøring og pleje	79
5.4	Eftermontering	79
<b>6</b>	<b>Kontrol og vedligeholdelse af portanlægget</b>	79
6.1	Kontrol- og vedligeholdelsespligt	79
6.2	Vedligeholdelsesintervaller	79
6.3	Driftsforstyrrelser og afhjælpning af fejl	79
6.4	Kontrol- og vedligeholdelsesplan	80
<b>7</b>	<b>Styring</b>	80
<b>8</b>	<b>Demontage</b>	80
<b>9</b>	<b>Reservevedsliste</b>	80/98-99

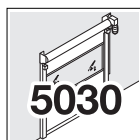
**A Anvendte symboler**



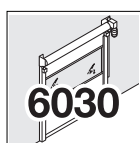
Vigtig oplysning til forebyggelse af person- eller tingskade



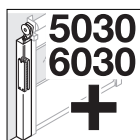
Advarsel mod farlig elektrisk spænding



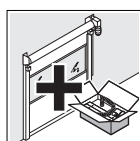
V 5030 SE



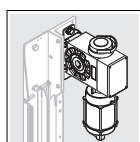
V 6030 SE



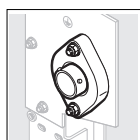
V 5030 SE / S 6030 SE komponenter



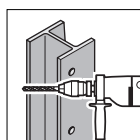
Komponenter efter ønske



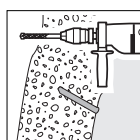
Motorside



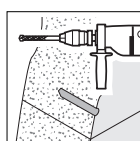
Leje- eller faldsikringsside



Boring i stål



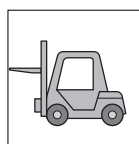
Boring i beton



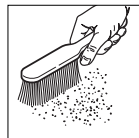
Boring i murværk



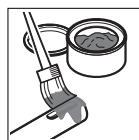
Forskruing spændes fast manuelt



Egnet løftemiddel (f.eks. gaffeltruck, kran) påbudt



Overskydende materiale fjernes



Smøring



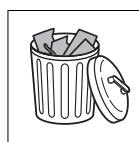
Klemningsfare



Korrekt placering eller aktivitet



Forbudt placering eller aktivitet



Komponent eller emballage fjernes og bortskaffes



Se tekstdel



Se illustrationer



Se separat montagevejledning for styringen eller de supplerende elektriske betjeningslementer

**B Anvendte forkortelser**

- EN: Europæisk norm
- OFF: Overkant-færdig-gulv
- LB: Fri bredde
- LH: Fri højde

## 1 Introduktion

Brugervejledningen indeholder vigtige informationer, der er en forudsætning for sikkert arbejde med og ved industriporten.

Læs venligst brugervejledningen omhyggeligt igennem inden ibrugtagning af industriporten. Giv dig tid til at tilegne dig et indgående kendskab til kapitlet "Sikkerhed", men også til de anbragte påbudstavler og deres betydning. Du skal kende alle betjeningselementernes placering og funktion, inden anlægget tages i brug første gang.

Anvisningerne i bruger- og vedligeholdelsesvejledningen skal overholdes ved alle arbejder.

Desuden skal de aktuelle forskrifter for forebyggelse af ulykker og for miljøbeskyttelse samt de anerkendte fagtekniske regler for sikkerhedsmæssigt og fagligt korrekt arbejde iagttages.

En fagkyndig betjening og en omhyggelig vedligeholdelse har i stor grad indflydelse på industriportens funktion og levetid. Betjeningsfejl og en dårlig vedligeholdelse fører til driftsforstyrrelser, der kunne have været undgået. En tilfredsstillende, varig driftssikkerhed er kun garanteret ved en fagkyndig betjening og en omhyggelig vedligeholdelse.

Kapitlet "**Betjening**" indeholder informationer, der er nødvendige for en korrekt betjening. Et indgående kendskab til industriporten og anvendelsesmulighederne forudsættes hos operatøren. Efter ibrugtagning sørger vores montører for den relevante skoling.

I kapitlet "**Vedligeholdelse**" er alle kontrol- og vedligeholdelsesarbejder opført og beskrevet, sådan at enhver mekaniker, der har ansvaret for maskinens vedligeholdelse, kan udføre dette arbejde korrekt.

Vedligeholdelsesvejledningen er ikke en arbejdsvejledning til udførelse af større istandsættelsesarbejder. Disse udføres gerne af vores kundeservice.

For skader opstået på grund af manglende iagttagelse af brugervejledningen og de relevante anvisninger eller på grund af en usædvanlig brug af industriporten hæfter producenten ikke.

Vores forhandler besvarer gerne dine spørgsmål. Sæt dig i kontakt med os, hvis du stadigvæk har spørgsmål efter at have læst brugervejledningen igennem.

## 2 Sikkerhed

### 2.1 Bestemmelsesmæssig anvendelse

Industriportene sættes i for at lukke gennemgangsåbninger og lokaler, for at sikre maskiner, for at forbedre indeklimaet og for at øge tempoet i gennemstrømningen af materialer.

En anden brug ud over dette gælder som ikke værende i henhold til det bestemmelsesmæssige formål.

Producenten/leverandøren påtager sig intet ansvar for skader opstået af denne grund. Brugeren bærer risikoen alene. Den bestemmelsesmæssige anvendelse omfatter også overholdelse af brugervejledning og kontrol- og vedligeholdelsesbetingelser.

### 2.2 Organisatoriske forholdsregler



Personalet, der er beskæftiget ved industriporten, skal inden påbegyndelse af arbejdet have læst brugervejledningen og herunder især kapitlet om sikkerhed.

#### Overholdelse af love og regler

Foruden brugervejledningen skal de generelle lovbestemmelser og andre gældende regler vedrørende forebyggelse af ulykker og miljøbeskyttelse overholdes og formidles! Herunder også de stedlige forskrifter, der skal overholdes lokalt.

#### Tilgængelig brugervejledning

Brugervejledningen skal altid opbevares inden for rækkevidde ved den monterede industriport.

#### Ingen ombygninger

Der må ikke uden leverandørens samtykke foretages ændringer, til- og ombygninger på industriporten, der kan indskrænke sikkerheden.

#### Ingen programændringer

Der må ikke gennemføres programændringer (software) på de programmerbare styringssystemer.

#### Ildslukkere

Placering og betjening af ildslukkere skal fremgå af tilsvarende skilte. Lovbestemmelserne om brand og brandbekæmpelse skal overholdes.

### 2.3 Valg af personale og dets kvalifikationer

#### Skolet personale

Der må kun anvendes kvalificeret og skolet personale. Ansvar for betjening, vedligeholdelse, istandsættelse skal være klart defineret, således at der af hensyn til sikkerheden ikke opstår uklare kompetenceområder.



### Elektriske arbejder må kun udføres af autoriserede montører

Arbejde på maskinens elektriske udstyr må kun udføres af autoriserede montører og kun i spændingsfri tilstand (afspærret hovedafbryder og stikket trukket ud) i henhold til bestemmelserne for elektricitet.

## 2.4 Sikkerhedsanvisninger vedrørende bestemte driftsfaser



### Driftstilstand ved arbejder på industriporten

Samtlige arbejder på industriporten som vedligeholdelses- og rengøringsarbejde samt kontrolarbejde må kun udføres ved driftstilstand.

### Normal drift



### Udelukkelse af farer

Inden tilkobling/igangsætning af industriporten skal det sikres, at ingen kan bringes i fare ved aktivering af industriporten.

### Arbejde kun med beskyttelsesanordninger

Træf foranstaltninger for, at industriporten kun køres i en sikker og funktionsdygtig tilstand.

Industriporten må kun anvendes, når alle beskyttelsesanordninger og sikkerhedsrelevante indretninger som f.eks. beskyttelsesanordninger, der kan løsnes, NØD-STOP-indretninger, er anbragt og funktionsdygtige!

Sikkerhedsanordninger må ikke ændres, demonteres eller sættes ud af drift.

### Vedligeholdelsesarbejder og afhjælpning af fejl

#### Gennemførelse af kontrolaktiviteter

De i brugervejledningen fastlagte justerings-, vedligeholdelses- og kontrolaktiviteter og -tidspunkter inkl. oplysninger vedrørende udskiftning af dele/dele af udrustninger skal overholdes! Disse arbejder må kun udføres af fagpersonale.

#### Originale reservedele

Reservedele skal opfylde de af producenten fastlagte tekniske krav. Dette er altid tilfældet, når der vælges originale reservedele.

## 2.5 Oplysninger om særlige risici

### Gas, støv, damp, røg, brand- og eksplosionsfare skal udelukkes

Svejs-, brænd- og slibearbejder må kun udføres på industriporten, når dette er udtrykkeligt godkendt. Der kan f.eks. bestå brand- og eksplosionsfare!

### Rengøring og udluftning før arbejdet

Inden svejsning, skærebredning og slibning rengøres industriporten og dennes omgivelser for støv og brændbare materialer, og der sikres en tilstrækkelig ventilation (eksplosionsfare).

## 3 Montage

### 3.1 Inden montagestart

- Byggepladsen sikres
- Betingelserne for portens montage kontrolleres (kontrol af byggemålene)
- Underlagets fasthed kontrolleres
- Egnede fastgørelsesmidler vælges
- Porten pakkes ud og kontrolleres med hensyn til skader

### Ved levering igennem en spedition – skader skal anmeldes straks

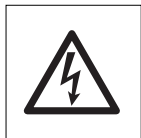
- Emballagematerialet bortskaffes
- Leverancens indhold kontrolleres:
  - 2 sidedele
  - 1 aksel med PVC-gardin og underskinne
  - 1 kasse med smådele og maskineri
  - maskin- og akselbeklædning (option)
  - modvægt (option)

SPIS TREŚCI	STRONA
<b>A Stosowane symbole</b>	24
<b>B Stosowane skróty</b>	24
<b>1 Wstęp</b>	25
<b>2 Bezpieczeństwo</b>	25
2.1 Przeznaczenie bramy	25
2.2 Działania organizacyjne	25
2.3 Dobór i kwalifikacje personelu obsługującego	26
2.4 Wskazówki dotyczące bezpieczeństwa w poszczególnych etapach obsługi	26
2.5 Szczególne rodzaje zagrożeń	26
<b>3 Montaż</b>	26
3.1 Przed przystąpieniem do montażu należy	26
3.2 Sterowanie i elementy obsługi	82
 <b>Część rysunkowa</b>	39-61
<b>4 Uruchomienie</b>	82
4.1 Wskazówki dotyczące uruchomienia	82
4.2 Ustawianie położeń krańcowych	82
4.3 Bieg próbny	82
<b>5 Eksploatacja bramy</b>	82
5.1 Wskazówki dotyczące eksploatacji bramy	82
5.2 Czyszczenie i pielęgnacja	83
5.3 Czyszczenie i pielęgnacja	83
5.4 Zmiana elementów wyposażenia	83
<b>6 Kontrola i konserwacja bramy</b>	83
6.1 Obowiązek prowadzenia kontroli i konserwacji	83
6.2 Przedziały konserwacyjne	83
6.3 Zakłócenia działania i usuwanie uszkodzeń	84
6.4 Plan prowadzenia kontroli i konserwacji	84
<b>7 Sterowanie</b>	84
<b>8 Demontaż</b>	84
<b>9 Lista części zamiennych</b>	84/98-99

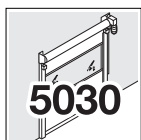
**A Stosowane symbole**



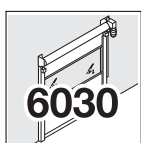
Ważne wskazówki dotyczące bezpieczeństwa osób i rzeczy



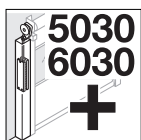
Ostrzeżenie przed niebezpiecznym napięciem elektrycznym



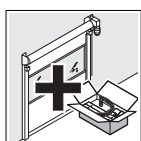
V 5030 SE



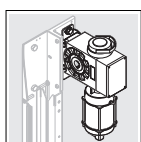
V 6030 SE



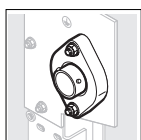
V 5030 SE / S 6030 SE opcjonalne



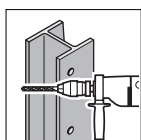
Opcjonalne elementy konstrukcyjne



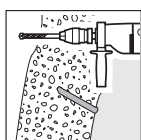
Strona napędu



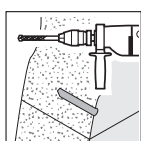
Strona podpory lub mechanizmu przechwytyjącego



Wiercenie w stali



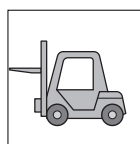
Wiercenie w betonie



Wiercenie w ścianie murowanej



Połączenie skręcane dociągnąć ręcznie do oporu



Stosować odpowiednie podnośniki, np. wózek widłowy, dźwig



Usunąć pozostałości



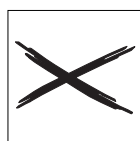
Smarować



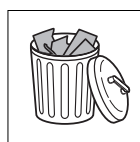
Ryzyko



Prawidłowe położenie lub czynność



Nieprawidłowe położenie lub czynność



Element lub opakowanie usunąć i poddać utylizacji



Patrz część opisowa



Patrz część ilustrowana



Patrz oddzielna instrukcja obsługi sterowania lub dodatkowych elektrycznych elementów obsługi

**B Used Abbreviations**

EN: European Standard

OFF: Top edge of finished floor line

LB: Szerokości w świetle

LH: Światła otworu



## 1 Wstęp

Instrukcja Eksploatacji stanowi źródło informacji o dużym znaczeniu, stanowią one warunki bezpiecznej pracy przy stosowaniu bramy przemysłowej oraz przy samej bramie.

Przed przystąpieniem do rozruchu bramy przemysłowej należy starannie przeczytać Instrukcję Eksploatacji. Szczególnie uważnie zapoznać się należy z Rozdziałem "Bezpieczeństwo", a ponadto z przymocowanymi do bramy tabliczkami z wytycznymi oraz ich znaczeniem. Usytuowanie oraz działanie elementów obsługowych znane musi być przed pierwszym uruchomieniem zestawu.

Przy wszystkich pracach należy zawsze przestrzegać wskazówek zawartych w Instrukcji Obsługi i Konserwacji.

Przestrzegać należy ponadto obowiązujących przepisów z zakresu zapobiegania wypadkom oraz ochrony środowiska, jak też uznanych reguł technicznych bezpiecznej i prawidłowej pracy.

Właściwa obsługa oraz staranna konserwacja mają znaczny wpływ na sprawność oraz niezawodność nabytej przez Państwo bramy przemysłowej. Błędy w obsłudze oraz niewystarczająca konserwacja prowadzą do zbędnych zakłóceń w eksploatacji. Zadowolająca, stała pewność eksploatacji zapewniona jest tylko w przypadku fachowej obsługi oraz starannej konserwacji.

Rozdział "Obsługa" zawiera wszelkie informacje niezbędne dla prawidłowej obsługi. Zakłada się znajomość bram przemysłowych oraz możliwości ich stosowania przez obsługę. Przeszkolenie dokonane zostaje przez personel montażowy naszego przedsiębiorstwa po zakończeniu rozruchu.

Wszystkie czynności kontrolne i konserwacyjne wymienione i opisane zostały w Rozdziale "Konserwacja" w taki sposób, że każdy mechanik dysponujący znajomością konserwacji maszyn jest w stanie wykonać je w sposób fachowy. Instrukcja konserwacji nie jest instrukcją dla prac remontowych o większym zakresie. Prace te z chęcią wykona dla Państwa serwis.

Nie przejmuje odpowiedzialności za szkody powstałe w wyniku nieprzestrzegania Instrukcji Eksploatacji oraz zawartych w niej wskazówek, jak też w wyniku niezgodnego z przeznaczeniem stosowania bram przemysłowych. Serwis z chęcią odpowie na pytania Państwa. Prosimy zwracać się do niego w przypadku, gdy po zapoznaniu się z Instrukcją Eksploatacji pozostaną jeszcze kwestie do wyjaśnienia.

Ilustracje znajdujące się w Instrukcji Eksploatacji odbiegają mogą od stanu rzeczywistego. Nie zmienia to treści zawartych w niej informacji rzeczowych.

## 2 Bezpieczeństwo

### 2.1 Przeznaczenie bramy

Bramy szybkie firmy stosuje się jako zamknięcia otworów przejściowych. Zapewniają one bezpieczne zamknięcie pomieszczeń, ochronę maszyn, obniżenie zużycia energii, poprawę klimatu wnętrza i szybszy transport materiałów.

Używanie bramy do innych celów jest niezgodne z przeznaczeniem, a za wynikłe zeń szkody producent/dostawca nie odpowiada. Ryzyko ponosi w tym przypadku wyłącznie użytkownik.

Do użytkowania zgodnego z przeznaczeniem należy także stosowanie zaleceń instrukcji oraz wykonywanie podanych w niej przeglądów i konserwacji.

### 2.2 Działania organizacyjne



Osoby obsługujące bramę muszą przed rozpoczęciem pracy zapoznać się z instrukcją obsługi, a szczególnie z rozdziałem dotyczącym bezpieczeństwa.

#### Przestrzeganie przepisów i regulacji prawnych

Oprócz instrukcji obsługi należy także przestrzegać ustawowych i innych ogólnie obowiązujących regulacji dotyczących zapobiegania wypadkom i ochrony środowiska, w tym także przepisów właściwych dla kraju odbiorcy.

#### Instrukcja obsługi zawsze pod ręką

Instrukcja obsługi powinna być stale przechowywana w łatwo dostępnym miejscu w pobliżu bramy.

#### Nie dokonywać zmian konstrukcyjnych

Bez zgody dostawcy nie wolno w konstrukcji bramy wprowadzać zmian, dokonywać przeróbek ani montować dodatkowych elementów!

#### Żadnych zmian w oprogramowaniu

Nie wolno dokonywać zmian w oprogramowaniu systemów sterujących!

#### Gaśnice

Miejsce przechowywania i sposób użycia gaśnic należy uwidocznic na odpowiednich tabliczkach. Stosować się do przepisów przeciwpożarowych.

## 2.3 Dobór i kwalifikacje personelu obsługującego

### Przeszkolenie personelu

Do obsługi bramy należy dopuszczać tylko osoby wykwalifikowane i przeszkolone. Zakresy odpowiedzialności i obowiązki przy obsłudze, konserwacji i naprawach muszą być ustalone jednoznacznie, tak aby wykluczyć jakiegokolwiek wątpliwości co do podziału kompetencji w zakresie BHP!



#### Prace przy instalacji elektrycznej mogą być wykonywane tylko przez fachowców

Prace przy instalacji elektrycznej powinny być wykonywane wyłącznie przez przeszkolonych specjalistów, po odłączeniu zasilania z sieci (wyłączony wyłącznik główny, odłączone przewody zasilające), zgodnie z zasadami obowiązującymi w pracach elektrycznych.

## 2.4 Wskazówki dotyczące bezpieczeństwa w poszczególnych etapach obsługi



#### Prace na bramie przemysłowej tylko na jej postoju

Wszelkie prace na bramie przemysłowej, takie jak czynności konserwacyjne i czyszczenie oraz kontrole wykonywać wolno tylko na jej postoju.

### Normalna eksploatacja



#### Zachowywać ostrożność

Przed włączeniem / uruchomieniem bramy upewnić się, że nie spowoduje to zagrożenia osób!

### Pracować tylko z urządzeniami ochronnymi

Brama może być eksploatowana tylko pod warunkiem bezpiecznego i prawidłowego działania!

W trakcie użytkowania bramy muszą być sprawne wszystkie urządzenia ochronne, w tym np. elementy ochronne montowane nie na stałe oraz wyłączniki bezpieczeństwa!

Urządzeń ochronnych nie wolno przerabiać, demontować ani wyłączać.

### Przeglądy i usuwanie usterek

#### Przestrzegać terminów przeglądów

Zalecane w instrukcji regulacje, prace konserwacyjne i przeglądy, a także wymiana części i podzespołów winny się odbywać terminowo i z zachowaniem podanych wskazówek! Wykonanie tych czynności należy powierzać wyłącznie fachowcom.

### Stosować oryginalne części zamienne

Części zamienne muszą spełniać wymagania techniczne ustalone przez producenta. Dlatego zaleca się stosowanie części oryginalnych.

## 2.5 Szczególne rodzaje zagrożeń

### Gaz, pył, para, dym

#### Zapobieganie pożarom i eksplozjom

Wypalanie, szlifowanie i prace spawalnicze przy bramie przemysłowej należy wykonywać jedynie wtedy, gdy została na to wydana wyraźna zgoda. Może bowiem zaistnieć np. niebezpieczeństwo pożaru lub eksplozji!

#### Czyszczenie i wietrzenie przed przystąpieniem do pracy

Przed przystąpieniem do prac spawalniczych, wypalania lub szlifowania należy oczyścić bramę i jej otocze nie z pyłów i materiałów łatwopalnych oraz zapewnić należyłą wentylację (dla zapobieżenia eksplozji)!


## 3 Montaż

### 3.1 Przed przystąpieniem do montażu należy:

- Zabezpieczyć miejsce wykonywania prac
- Sprawdzić warunki montażu
- Sprawdzić wytrzymałość podłoża
- Wybrać odpowiednie środki mocujące
- Rozpakować bramę i sprawdzić, czy nie została uszkodzona

#### W PRZYPADKU TRANSPORTU PRZEZ SPEDYCYJĘ-NATYCHMIAST ZGŁOSIĆ EWENTUALNE SZKODY

- Usunąć opakowanie
- Sprawdzić kompletność dostawy
  - 2 elementy boczne
  - 1 wał z roletą z PCW
  - 1 skrzynia z drobnymi elementami i napędem
  - szyna dolna

<b>TARTALOMJEGYZÉKOLDAL</b>	<b>OLDAL</b>
<b>A Alkalmazott jelölések</b>	28
<b>B Alkalmazott rövidítések</b>	28
<b>1 Bevezetés</b>	29
<b>2 Biztonság</b>	29
2.1 Rendeltetésszerű használat	29
2.2 Szervezeti intézkedések	29
2.3 A személyzet kiválasztása és képzettsége	30
2.4 Biztonsági utasítások meghatározott üzemi szakaszokhoz	30
2.5 Figyelemfelhívás különleges veszélyfajtákra	30
<b>3 Szerelés</b>	30
3.1 Szerelés előtt	30
3.2 Vezérlés és kezelőszervek	86
	
<b>Ábrák</b>	39-61
<b>4 Üzembe helyezés</b>	86
4.1 Az üzembe helyezéssel kapcsolatos utasítások	86
4.2 A véghelyzetek beállítása	86
4.3 Próbajárat	86
<b>5 Kapu üzem</b>	86
5.1 Megjegyzések a kapu üzemhez	86
5.2 Vész-ki kapcsoló	87
5.3 Tisztítás és gondozás	87
5.4 Átszerelés	87
<b>6 A kapu berendezés vizsgálata és karbantartása</b>	87
6.1 Vizsgálati és karbantartási kötelezettség	87
6.2 Karbantartási gyakoriság	87
6.3 Működési zavarok és kárelhárítás	88
6.4 Vizsgálati és karbantartási terv	88
<b>7 Vezérlés</b>	88
<b>8 Leszerelés</b>	88
<b>9 Pátalkatrész jegyzék</b>	88/98-99

**A Alkalmazott jelölések**



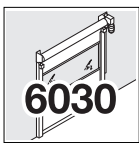
Fontos utasítás a személyi sérülések és károk elkerülésére.



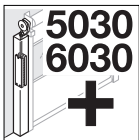
Figyelmeztetés veszélyes villamos feszültségre



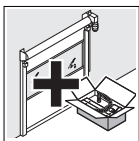
V 5030 SE



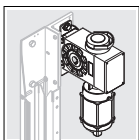
V 6030 SE



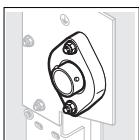
V 5030 SE / S 6030 SE opcionális



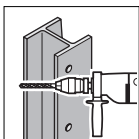
Opcionális alkatrészek



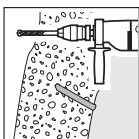
Hajtás oldal



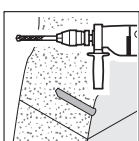
Csapágy ill. megfogó készülék oldal



Fúrás acélban



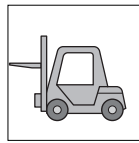
Fúrás betonban



Fúrás falban



A csavarkötést kézzel erősen meghúzni



Alkalmos emelő eszköz használata (pl. villás emelő, daru)



Maradványok eltávolítása



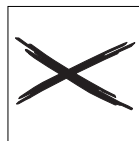
Zsírozás



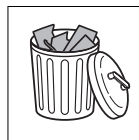
Becsípődés veszély



Helyes elrendezés vagy művelet



nem megengedett elrendezés vagy művelet



Elem vagy csomagolás eltávolítása és hulladékmentesítése



lásd szöveges részt



lásd ábrákat



lásd a vezérlés ill. a további elektromos kezelőszervek külön szerelési utasítását

**B Alkalmazott rövidítések**

- EN: Európai Norma
- OFF: Felső él kész járópadló
- LB: Belmagasság
- LH: Belsőlélesség

## 1 Bevezetés

A műszaki leírás fontos információkat tartalmaz, melyek előfeltételei az ipari kapuval ill. kapun végzett biztonságos munkának.

Kérjük, az üzembehelyezés előtt gondosan tanulmányozza át a műszaki leírást. Kérjük, ismerkedjen meg alaposan a „Biztonság” c. fejezetben foglaltakkal, valamint az kihelyezett utasító táblákkal és azok jelentésével is. Mielőtt első ízben a berendezést üzembe helyezné, feltétlenül meg kell ismerkednie a kezelőszervek elhelyezkedésével és funkciójukkal.

Munkavégzéskor minden esetben vegye figyelembe a kezelési és karbantartási utasítás rendelkezéseit. Emellett be kell tartania a balesetvédelemmel és a környezetvédelemmel kapcsolatos érvényes rendelkezéseket, valamint a biztonságos és szakszerű munkavégzés szakmai előírásait.

A szakszerű kezelés és a gondos karbantartás jelentősen befolyásolja az Ön ipari kapujának teljesítményét és rendelkezésre állását. A kezelési hibák és a hiányos karbantartás elkerülhető üzemzavarokhoz vezetnek. A kielégítő és tartós üzembiztonság csak szakszerű kezelés és gondos karbantartás mellett biztosítható.

A „**Kezelés**” c. fejezet tartalmazza a biztonságos kezeléshez szükséges ismereteket. A kezelőtől elvárjuk, hogy kellő szakismeretekkel rendelkezzen az ipari kapukkal és azok alkalmazási lehetőségeivel kapcsolatban. Az üzembehelyezést követően szerelőink oktatást tartanak.

A „**Karbantartás**” c. fejezetben ismertetünk minden ellenőrzési és karbantartási tevékenységet olyan mélységben, hogy a gépek karbantartásával megbízott mechanikai dolgozó szakszerűen elvégezhesse munkáját. A karbantartási utasítás nem helyettesíti azt a munkautasítást, melynek alapján nagyobb helyreállítások elvégezhetők lennének. Ezeket a munkákat vevőszolgálatunk készséggel elvégzi az Önök számára.

A gyártó nem szavatol olyan károkért, melyek a műszaki leírás figyelmen kívül hagyásából, vagy az abban foglalt utasítások mellőzéséből vagy az ipari kapuk nem rendeltetésszerű használatából keletkeznek.

Vevőszolgálatunk készséggel válaszol az Önök kérdéseire. Forduljanak vevőszolgálatunkhoz, amennyiben a műszaki leírás áttanulmányozását követően további kérdések merülnének fel.

## 2 Biztonság

### 2.1 Rendeltetésszerű használat

Az ipari kapuk használata lehetővé teszi átmenő nyílások lezárását, különböző terek szakaszolását, gépek megbiztosítását, energiaköltségek megtakarítását, a helyiség klímájának javítását, valamint az anyagáramlás felgyorsítását.

Ettől eltérő vagy ezen túlmenő használat nem minősül rendeltetésszerűnek.

Az ebből származó károkért a gyártó/szállító felelősséget nem vállal. A kockázat kizárólag a berendezés használóját terheli. A rendeltetésszerű használat körébe tartozik többek között a műszaki leírás figyelembe vétele, valamint a felügyeleti és karbantartási feltételek betartása.

### 2.2 Szervezeti intézkedések



Az ipari kapun való tevékenységgel megbízott személyzetnek a munka megkezdése előtt el kell olvasnia a műszaki leírást, különösen pedig annak „Biztonság” c. fejezetében foglaltakat.

#### **Be kell tartani a törvényeket és rendelkezéseket.**

A műszaki utasítás mellett be kell tartani az általánosan érvényes törvényi és egyéb kötelező rendelkezéseket a baleset-megelőzéssel és környezetvédelemmel kapcsolatban, és azokra fel kell hívni a figyelmet! Ide tartoznak az egyes országokra vonatkozó előírások is, melyek betartása a helyszínen kötelező.

#### **A műszaki leírást mindig elérhető helyen kell tartani**

A műszaki leírás legyen mindig az ipari kapu alkalmazási helyén, hogy elérhető legyen.

#### **Módosítások tilalma**

A szállító engedélye nélkül tilos az ipari kapun olyan átalakításokat, hozzá- és átépítéseket végezni, melyek a biztonságot csökkenthetik.

#### **Programmódosítások tilalma**

A programozható vezérlő rendszereken nem szabad módosítani a programot (szoftvert).

#### **Tűzoltó készülékek**

A tűzoltó készülékek elhelyezési körletét egyértelműen meg kell jelölni megfelelő figyelemfelhívó táblák segítségével. Be kell tartani a törvényben előírt tűzbejelentési és tűzvédelmi utasításokat.

## 2.3 A személyzet kiválasztása és képzettsége

### Oktatásban részesült személyzet

Csak képzett és oktatásban részesült személyzetet szabad alkalmazni. A kezeléssel, karbantartással és helyreállítással kapcsolatos feladatköröket egyértelműen rögzíteni kell, hogy a biztonság szempontjából ne forduljanak elő tisztázatlan feladatkörök.



#### Villamossági munkák

A gép elektromos berendezéseinek csak villamosságttechnikai szakemberek dolgozhatnak, és akkor is kizárólag árammentesített körülmények között (lezárt főkapcsoló, leválasztott hálózati vezeték) a villamosságttechnikai szabályok szerint.

## 2.4 Biztonsági utasítások meghatározása



#### Üzemleállítás az ipari kapun végzett munkánál

Az ipari kapun végzett bármilyen munka esetén, mint pl. karbantartási és javítási munkák, valamint ellenőrzések, le kell állítani az ipari kapu üzemet.

### Rendes üzem



#### A veszélyek kizárása

Az ipari kapu bekapcsolása ill. üzembe helyezése előtt gondoskodni kell, hogy az ipari kapu működése senki számára ne jelentsen veszélyt!

### Munkavégzés kizárólag védőeszközökkel

Meg kell tenni a kellő intézkedéseket, hogy az ipari kapu csak biztonságos és működőképes állapotban legyen működtethető!

Az ipari kaput csak akkor szabad működtetni, ha minden védelmi és biztonsági berendezés, mint pl. kioldható védőberendezések, vész-kikapcsoló berendezések megvannak és működőképeseek!

A biztonsági berendezéseket nem szabad leszerelni vagy üzemen kívül helyezni.

### Helyreállítási tevékenységek és üzemzavar-elhárítás

#### Felügyeleti munkák elvégzése

El kell végezni a műszaki leírásban előírt beállítási, karbantartási és helyreállítási munkákat és be kell tartani a velük kapcsolatos időpontokat, így az alkatrészek ill. részszerelvények cseréjére vonatkozó előírásokat is! Ezeket a munkákat csak szakemberek végezhetik.

## Eredeti pótalkatrészek

A pótalkatrészeknek eleget kell tenniük a gyártó által rögzített műszaki követelményeknek. Ezt a követelményt gyári alkatrészek mindig teljesítik.

## 2.5 Figyelemfelhívás különleges veszélyfajtákra

### Gáz, por, füst, tűz- és robbanásveszély kizárása

Az ipari kapun csak akkor szabad hegesztő, égető és csiszoló munkát végezni, ha ez kifejezetten engedélyezve van. Az ilyen jellegű munka pl. tűz- és robbanásveszélyes lehet!

### Előzetes tisztítás és szellőztetés

Hegesztés, égetés és csiszolás előtt az ipari kaput és annak környezetét mentesíteni kell a portól és éghető anyagoktól, továbbá gondoskodni kell a kielégítő szellőzésről (robbanásveszély)!


## 3 Szerelés

### 3.1 Szerelés előtt

- Be kell biztosítani az építkezés helyszínét
- Meg kell vizsgálni a kapu beépítési feltételeit (építési méretek ellenőrzése)
- Meg kell vizsgálni az alap szilárdságát
- megfelelő rögzítő eszközöket kell választani
- Ki kell csomagolni a kaput és meg kell vizsgálni, hogy nincsenek-e rajta sérülések

### Szállító céggel történő szállítás esetén a sérüléseket azonnal jelezni kell

- El kell távolítani a csomagoló anyagokat
- Meg kell vizsgálni a szállítmány hiánytalanságát
  - 2 oldalsó rész
  - 1 tengely PVC kapufüggönnyel és alsó sínrel
  - 1 láda kisebb elemekkel és a hajtással
  - a hajtás és a tengely borítása (opció)
  - ellensúly (opció)

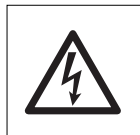
<b>OBSAH</b>	<b>STRANA</b>	
<b>A</b>	<b>Použité symboly</b>	32
<b>B</b>	<b>Použité zkratky</b>	32
<b>1</b>	<b>Úvod</b>	33
<b>2</b>	<b>Bezpečnost</b>	33
2.1	Použití ve shodě s stanoveními	33
2.2	Organizační opatření	33
2.3	Výběr personálu a jeho kvalifikace	33
2.4	Bezpečnostní pokyny k určitým provozním fázím	34
2.5	Upozornění na zvláštní druhy nebezpečí	34
<b>3</b>	<b>Montáž</b>	34
3.1	Před začátkem montáže	34
3.2	Ovládání a obslužné prvky	90
	<b>Obrázková část</b>	39-61
<b>4</b>	<b>Uvedení do provozu</b>	90
4.1	Pokyny k uvedení do provozu	90
4.2	Nastavení koncových poloh	90
4.3	Zkušební chod	90
<b>5</b>	<b>Provoz vrat</b>	90
5.1	Pokyny k provozu vrat	90
5.2	Nouzové vypnutí	91
5.3	Čištění a údržba	91
5.4	Přestavění	91
<b>6</b>	<b>Zkouška a údržba vratového zařízení</b>	91
6.1	Povinnost vykonávání kontroly a údržby	91
6.2	Údržbářské intervaly	91
6.3	Poruchy funkcí a odstranění poškození	92
6.4	Kontrolní a údržbářský plán	92
<b>7</b>	<b>Ovládání</b>	92
<b>8</b>	<b>Demontáž</b>	92
<b>9</b>	<b>Seznam náhradních dílů</b>	92/98-99

Chráněno autorskými právy.  
Dotisk i částečný pouze na základě našeho povolení.  
Změny se vyhrazují.

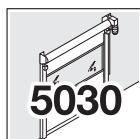
**A Použité symboly**



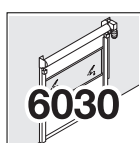
Důležité upozornění k  
zabránění zranění osob  
nebo věcných škod



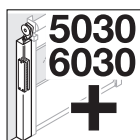
Varování před  
nebezpečným  
elektrickým napětím



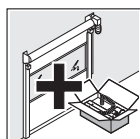
V 5030 SE



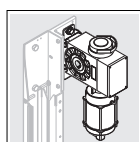
V 6030 SE



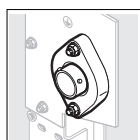
V 5030 SE / S 6030 SE  
volitelné



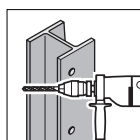
Volitelné  
konstrukční díly



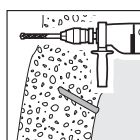
Hnací strana



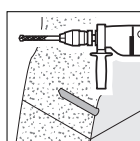
Strana ložiska  
resp. záchytného  
zařízení



Vrtání  
do oceli



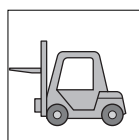
Vrtání  
do betonu



Vrtání  
do zdiiva



Šroubový  
spoj utáhnout



Používat vhodné  
zvedací prostředky  
(např. vysokozdvižný vozík, jeřáb)



Odstranit  
zbytky



Mazání



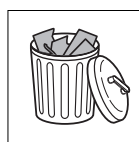
Nebezpečí  
pohmoždění



Správné uspořádání  
nebo činnost



Nedovolené  
uspořádání  
nebo činnost



Konstrukční díl  
nebo balení  
odstranit a zlikvidovat



viz textovou část



viz obrázkovou část



viz zvláštní návod na montáž  
ovládání resp. dodatečných  
elektrických obslužných prvků

**B Použití zkratky**

- EN: Evropská norma
- OFF: Horní hrana hotové podlahy
- LH: Světlá výška
- LB: Světlá šířka



## 1 Úvod

Provozní návod poskytuje důležité informace, které jsou předpokladem pro bezpečnou práci s průmyslovými vraty a na průmyslových vratech.

Provozní návod si prosím pečlivě prostudujte před uvedením průmyslových vrat do provozu. Seznamte se podrobně s kapitolou "Bezpečnost", ale také s použitými informačními štítky a jejich významem. Než uvedete zařízení poprvé do provozu, musíte znát uspořádání a funkce všech obslužných prvků.

Při veškerých pracích se vždy řiďte pokyny návodu na obsluhu a údržbu.

Kromě toho je nutné respektovat existující předpisy o prevenci úrazů a ochraně životního prostředí a také uznávaná technická pravidla pro bezpečnou a odbornou práci.

Odborná obsluha a pečlivá údržba ovlivňují podstatnou měrou výkon a použitelnost Vašich průmyslových vrat. Chyby v obsluze a nesprávná údržba zapříčiní provozní poruchy, kterým je možné zabránit. Uspokojivá, trvalá provozní bezpečnost je zajištěna pouze při odborné obsluze a pečlivé údržbě.

Kapitola "**Obsluha**" obsahuje veškeré informace, které jsou nutné pro správné obsluhování. U obsluhujícího personálu se předpokládá odborná znalost průmyslových vrat a možnosti použití. Instrukce provede náš montážní personál po uvedení do provozu.

V kapitole "**Údržba**" jsou uvedeny všechny kontrolní a údržbářské práce a popsány tak, aby každá mechanik obeznámený s údržbou strojů mohl práci odborně provést. Návod na údržbu není pracovním návodem na vykonávání větších oprav. Tento druh prací za Vás rád provede zákaznický servis.

Výrobce neurčí za škody, které vznikly nerespektováním provozního návodu a jeho pokynů nebo neobvyklým používáním.

Zákaznický servis Vám rád zodpoví Vaše dotazy. Pokud budete mít po přečtení tohoto provozního návodu dotazy, obraťte se na něho.

## 2 Bezpečnost

### 2.1 Použití ve shodě s ustanoveními

Průmyslová vrata se používají, aby zavírala průchozí otvory, bezpečně uzavírala místnosti, zajišťovala stroje, šetřila energetické náklady, zlepšovala prostorové klima a urychlovala tok materiálu.

Jiné použití nebo použití přesahující rámec stanoveného použití není ve shodě s ustanoveními.

Za škody, které na základě toho vzniknou, výrobce/dodavatel neručí. Riziko nese sám uživatel. K použití ve shodě s ustanoveními patří i respektování provozního návodu a dodržování inspekčních a údržbářských podmínek.

### 2.2 Organizační opatření



Personál pověřený činnostmi na průmyslových vratech si musí před zahájením práce přečíst provozní návod, především kapitolu Bezpečnost.

#### Respektovat zákony a ustanovení

Dodatečně k provoznímu návodu je nutné dodržovat a nařídit obecně platná zákonná a jiná závazná ustanovení na prevenci nehod a ochranu životního prostředí! K tomu patří i specifické předpisy dané země, které se musí dodržovat na místě použití.

#### Provozní návod mít vždy po ruce

Provozní návod uložit tak, aby byl stále po ruce v místě používání průmyslových vrat.

#### Nepřestavovat

Bez souhlasu dodavatele neprovádět na průmyslových vratech žádné změny, přístavby a přestavby, které by negativně mohly ovlivnit bezpečnost!

#### Neměnit programy

Neprovádět žádné změny programu (software) u naprogramovaných řídicích systémů!

#### Hasící přístroje

Umístění a obsluhu hasících přístrojů je zapotřebí označit vhodnými informačními štítky! Dodržujte zákonné předpisy pro hlášení a likvidaci požáru.

### 2.3 Výběr personálu a jeho kvalifikace

#### Poučený personál

Práci pověřovat pouze kvalifikovaný a poučený personál. Kompetence pro obsluhu, údržbu a opravování se musí jasně stanovit, aby se z hlediska bezpečnosti nevyskytovaly nepřesně stanovené kompetence!



**Elektroinstalační práce pouze od odborníka**  
Práce na elektrických vybaveních stroje směřují provádět pouze odborníci v oboru elektřiny. Tyto práce se směřují vykonávat pouze ve stavu bez proudu (uzavřený hlavní vypínač, odpojené napájení ze sítě) podle předpisů o elektrice.

## 2.4 Bezpečnostní upozornění k určitým provozním fázím



Zastavení provozu při pracích na průmyslových vratech  
Veškeré práce na průmyslových vratech jako je údržba, čištění a také kontroly se směji provádět pouze při zastaveném provozu.

### Normální provoz



Vyloučení nebezpečí  
Před zapojením / spuštěním průmyslových vrat zajistit, aby uvedením průmyslových vrat do činnosti nebyl nikdo ohrožen!

### Pracovat pouze s bezpečnostními zařízeními

Přijmout opatření, aby se průmyslová vrata provozovala pouze v bezpečném a funkčním stavu!

Průmyslová vrata provozovat pouze tehdy, pokud jsou k dispozici a fungují všechna ochranná zařízení a bezpečností podmíněná zařízení např. uvolnitelná bezpečnostní zařízení, zařízení nouzového vypnutí!

Bezpečnostní zařízení se nesmí měnit, demontovat nebo vyřazovat z provozu.

### Opravářské práce a odstraňování poruch

#### Dodržovat inspekce

Nastavování, údržbářské a inspekční činnosti a jejich termíny předepsané v provozním návodu včetně údajů o výměně dílů / dílčího vybavení se musí dodržovat! Tyto práce smí vykonávat pouze odborný personál.

#### Originální náhradní díly

Náhradní díly musí odpovídat požadavkům, které výrobce stanoví. To je vždy zaručeno při použití náhradních dílů.

## 2.5 Upozornění na zvláštní druhy nebezpečí

### Plyn, prach, pára, kouř vyloučit nebezpečí požáru a výbuchu

Svařovací, vypalovací a brusičské práce na průmyslových vratech provádět pouze tehdy, pokud je to výslovně schválené, např. může hrozit nebezpečí požáru a výbuchu!

### Nejdříve vyčistit a vyvětrat

Před svařováním, vypalováním a broušením zbavit průmyslová vrata a jejich okolí prachu a hořlavých látek a postarat se o dostatečné větrání (nebezpečí výbuchu)!


## 3 Montáž

### 3.1 Před zahájením montáže

- zajistit staveniště
- prověřit podmínky pro montáž vrat (zkontrolovat stavební rozměry)
- prověřit kvalitu podkladu ohledně pevnosti
- vybrat vhodné prostředky na upevnění
- vrata vybalit a zkontrolovat, zda nejsou poškozená

#### Při dodání expedicí – škody **ihned** nahlásit

- balicí materiál zlikvidovat
- ověřit kompletnost dodávky
  - boční díly
  - 1 hřídel se závěsem z PVC a spodní kolejnice
  - 1 krabice s malými díly a pohon
  - hnací a hřídelové obložení (volitelné)
  - protizávaží (volitelné)

СОДЕРЖАНИЕ	СТРАНИЦА
<b>A</b> <b>Используемые символы</b>	36
<b>B</b> <b>Используемые сокращения</b>	36
<b>1</b> <b>ВВЕДЕНИЕ</b>	37
<b>2</b> <b>ТЕХНИКА БЕЗОПАСНОСТИ</b>	37
2.1    Использование по назначению	37
2.2    Организационные мероприятия	37
2.3    Выбор персонала и его квалификация	37
2.4    Указания по безопасности применительно к определенным режимам работы	38
2.5    Указания относительно особых видов опасности	38
<b>3</b> <b>Монтаж</b>	38
3.1    До начала монтажа	38
3.2    Система управления и элементы управления	94
	
<b>Раздел рисунков</b>	39-61
<b>4</b> <b>3 Ввод в эксплуатацию</b>	94
4.1    Указания по вводу ворот в эксплуатацию	94
4.2    Регулировка конечных положений	94
4.3    Ходовое испытание ворот	94
<b>5</b> <b>Эксплуатация ворот</b>	94
5.1    Указания относительно эксплуатации ворот	94
5.2    Аварийное выключение	95
5.3    Очистка и уход	95
5.4    Переоснащение ворот	95
<b>6</b> <b>Проверка и техническое обслуживание установки ворот</b>	95
6.1    Обязанность проверки и технического обслуживания установки ворот	95
6.2    Периодичность технического обслуживания	95
6.3    Неисправности ворот и их устранение	96
6.4    План проверки и технического обслуживания	96
<b>7</b> <b>Система управления</b>	96
<b>8</b> <b>Демонтаж</b>	96
<b>9</b> <b>Переуень запасных частей</b>	96/98-99

Авторские права защищены.  
Перепечатка, даже части материала, только с нашего согласия.  
Оставляем за собой право на внесение технических изменений.

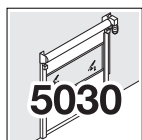
## А Используемые символы



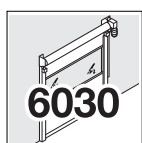
Важное указание, связанное с предупреждением ранения персонала или нанесения материального ущерба



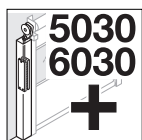
Предупреждение об опасном электрическом напряжении



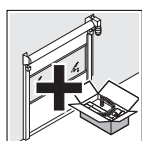
V 5030 SE



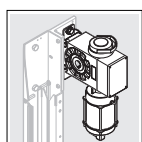
V 6030 SE



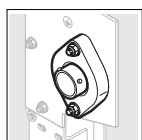
V 5030 SE / S 6030 SE  
опционные



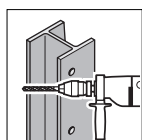
Оptionные строительные элементы



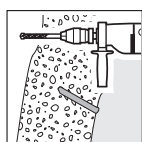
Сторона привода



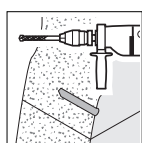
Сторона опоры или улавливающего устройства



Сверление отверстия в стали



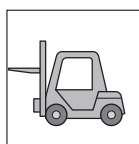
Сверление отверстия в бетоне



Сверление отверстия в кирпичной (каменной) стене



Плотно затяните от руки резьбовое соединение



Используйте подходящие грузоподъемные средства (например, погрузчик, кран)



Удалить остатки



Смазать



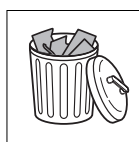
Опасность раздавливания



Правильное расположение или правильная операция



Недопустимое расположение или недопустимая операция



Удалите строительный элемент или упаковку и утилизируйте его (ее)



см. текстовую часть



см. часть с иллюстрациями



см. специальное указание по монтажу системы управления или дополнительных электрических элементов управления

## В Используемые сокращения:

- EN: Европейский стандарт
- OFF: Верхняя кромка готового пола
- LB: Ширина в свету
- LH: Высоту ворот

**1 ВВЕДЕНИЕ**

Это указание по эксплуатации содержит важную информацию, необходимую для надежной эксплуатации промышленных ворот.

Пожалуйста, ознакомьтесь внимательно с руководством по эксплуатации перед началом эксплуатации промышленных ворот. Тщательно изучите раздел "Техника безопасности", а также имеющиеся на воротах таблички с указаниями и их значение. Вы должны знать расположение и функции всех элементов управления, прежде, чем Вы начнете эксплуатировать установку.

Соблюдайте указания руководства по обслуживанию и эксплуатации при выполнении всех работ. Кроме того, необходимо соблюдать действующие предписания по технике безопасности и защите окружающей среды, а также общепринятые технические нормы безопасного выполнения работ.

Технически правильная эксплуатация и качественное техническое обслуживание в значительной степени определяют надежность и безотказность Ваших промышленных ворот. Ошибки при обслуживании и некачественное техническое обслуживание вызывают отказы ворот. Безотказная работа и большой срок службы ворот обеспечиваются только при правильном управлении и техническом обслуживании ворот.

В разделе "**Управление**" содержится информация, необходимая для надлежащего управления воротами. Предполагается, что оператор обладает необходимой квалификацией и знает возможности использования промышленных ворот. Наш монтажный персонал осуществляет необходимый инструктаж после ввода ворот в эксплуатацию.

В разделе "**Техническое обслуживание**" все работы по контролю и техобслуживанию описаны таким образом, что каждый механик, занимающийся техобслуживанием машин, может технически правильно выполнить эти работы. Однако, руководство по техобслуживанию не содержит указаний, позволяющих осуществлять крупный ремонт. Служба эксплуатации фирмы охотно выполнит эти ремонтные работы. Фирма не отвечает за ущерб, вызванный несоблюдением положений руководства по эксплуатации или необычным использованием промышленных ворот HÖrmann.

Служба эксплуатации фирмы ответит на все Ваши вопросы. Обращайтесь к нам, если после изучения этого руководства у Вас возникнут какие-либо вопросы.

Рисунки в руководстве по эксплуатации могут несколько отличаться от Ваших ворот, что однако не относится к сути приведенной здесь информации.

**2 ТЕХНИКА БЕЗОПАСНОСТИ**

**2.1 Использование по назначению**

Промышленные ворота используются для закрытия проходов, надежного запираения помещений, обеспечения безопасности машин, экономии энергетических затрат, улучшения климатических условий в помещениях и ускорения транспортных потоков.

Какое-либо другое или выходящее за указанные пределы

использование ворот является использованием не по назначению.

Изготовитель или поставщик ворот не отвечает за ущерб, возникший в результате такого использования и всю ответственность несет пользователь. К использованию ворот по назначению относится также соблюдение указаний руководства по эксплуатации и соблюдение условий выполнения контрольных работ и работ технического обслуживания.

**2.2 Организационные мероприятия**



Персонал, работающий на промышленных воротах, должен до начала работы ознакомиться с руководством по эксплуатации и в особенности - с разделом «Техника безопасности».

**Соблюдайте законы и нормативные положения**

Помимо руководства по эксплуатации необходимо соблюдать действующие законодательные положения и прочие обязательные правила и нормы техники безопасности и охраны окружающей среды! Это касается также специфических местных правил и норм. Хранение руководства по эксплуатации

**Руководство по эксплуатации должно постоянно храниться в**

доступном месте вблизи промышленных ворот.

**Модернизация ворот запрещена**

Запрещено без разрешения поставщика вносить какие-либо изменения в конструкцию промышленных ворот, а также устанавливать на них какие-либо части, которые могут снизить безопасность ворот!

**Запрещено изменение программы**

Запрещается вносить какие-либо изменения в программу (программное обеспечение) программируемой системы управления!

**Огнетушители**

Должны быть предусмотрены соответствующие таблички, указывающие место расположения огнетушителей и порядок пользования ими! Необходимо соблюдать законодательные предписания, связанные с пожарной безопасностью.

**2.3 Выбор персонала и его квалификация**

**Обученный персонал**

Поручайте работу на воротах только квалифицированному, обученному персоналу. Определите лиц, ответственных за управление воротами, их техническое обслуживание и ремонт с тем, чтобы четкое распределение обязанностей гарантировало требуемую безопасность!



**Работать с электрооборудование разрешено только электрикам**

Работы на электрооборудовании машины разрешено производить только рабочим-электрикам и только в обесточенном состоянии (запертый главный выключатель, разъединенный сетевой провод) в соответствии с правилами безопасности электроустановок.

**2.4 Указания по безопасности применительно к определенным режимам работы**



**При работе на промышленных воротах они должны находится в режиме остановки**

Все без исключения работы на промышленных воротах: техническое обслуживание, очистка и контрольные работы разрешено производить только на неработающих воротах.

**Нормальный режим работы**



**Работать на промышленных воротах только при неработающих воротах**

Все без исключения работы на промышленных воротах (техническое обслуживание, очистка и контрольные работы) разрешается производить только при неработающих воротах.

**Работать только с защитными устройствами**

Необходимо принимать соответствующие меры с тем, чтобы промышленные ворота эксплуатировались только в безопасном и работоспособном состоянии!

Эксплуатация промышленных ворот разрешена только при наличии и работоспособности всех защитных устройств и устройств, необходимых с точки зрения безопасности, например, съемных защитных устройств, аварийных устройств!

Запрещается вносить какие-либо изменения в устройства безопасности, демонтировать их или приводить каким-либо способом в неработоспособное состояние.

**Выполнение ремонтов и устранение неисправностей**

**Осуществлять контрольные работы**

Необходимо выполнять с установленной периодичностью все предусмотренные в руководстве по эксплуатации регулировочные, контрольные работы и работы технического обслуживания, включая замену деталей или частей оснащения! Эти работы разрешается выполнять только рабочим соответствующей квалификации.

**Оригинальные запасные части**

Запасные части должны соответствовать техническим требованиям изготовителя. Оригинальные запасные части всегда отвечают этим требованиям.

**2.5 Указания относительно особых видов опасности**

**Газ, пыль, пар, дым**

**Исключите опасность пожара и взрыва**

Сварочные, термические и шлифовальные работы на промышленных воротах разрешено выполнять лишь в том случае, когда они однозначно разрешены, так как их выполнение связано с возможностью возникновения пожара и взрыва!

**Сначала очистить и обеспечить вентиляцию**

Перед выполнением сварочных, термических и шлифовальных работ необходимо очистить от пыли и горючих материалов промышленные ворота и пространство вокруг них и обеспечить достаточную вентиляцию (опасность взрыва)!

**3 Монтаж**

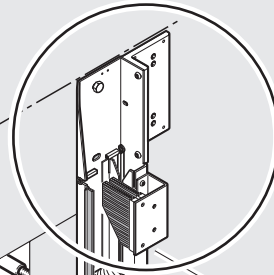
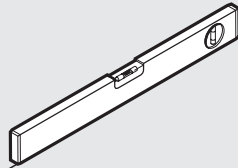
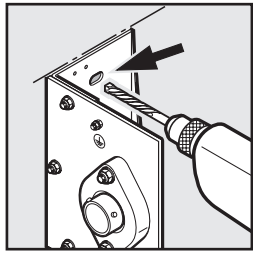
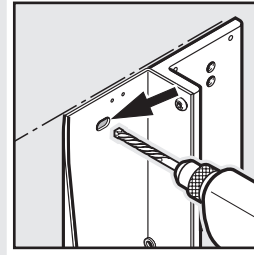
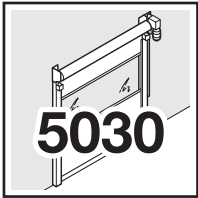
**3.1 До начала монтажа:**

- Оградите строительную площадку
- Проверьте условия монтажа ворот (проверьте строительные размеры)
- Проверьте прочность грунта основания
- Выберите подходящие средства крепления
- Извлеките ворота из упаковки и проверьте их на отсутствие повреждений.

**ПРИ ПОСТАВКЕ ВОРОТ ТРАНСПОРТНЫМ ПРЕДПРИЯТИЕМ - НЕМЕДЛЕННО СООБЩИТЕ ОБ ОБНАРУЖЕННЫХ НЕИСПРАВНОСТЯХ**

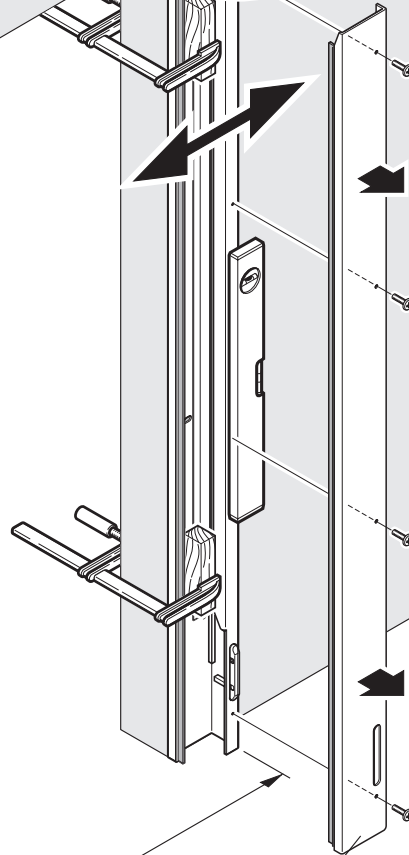
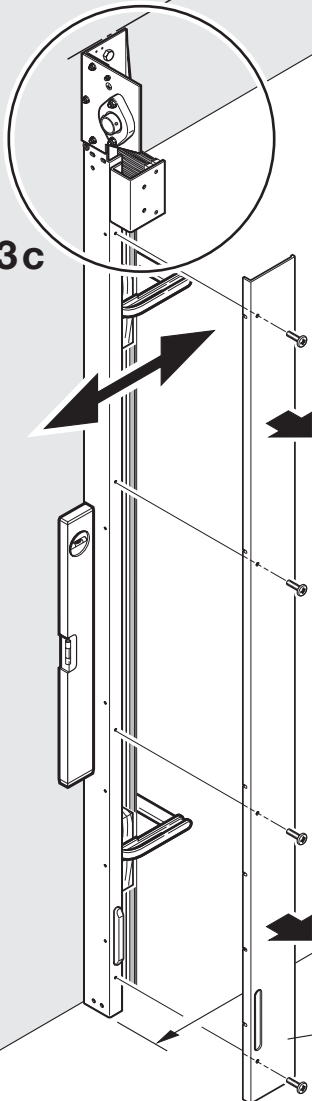
- Утилизируйте упаковочный материал.
- Проверьте комплектность поставленного оборудования, включающего в себя:
  - 2 боковые части
  - 1 вал с полихлорвиниловой завесой
  - 1 ящик с мелкими деталями и приводом
  - 1 нижнюю шину.
  - обшивку вала и привода (опция)

1



1.3a - 1.3c

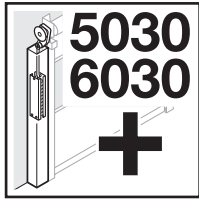
1.3a - 1.3c



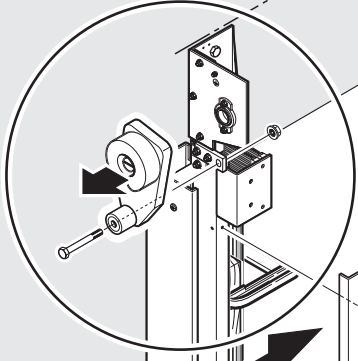
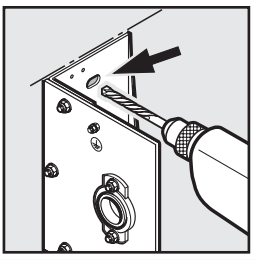
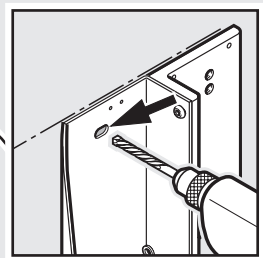
$LB + 320 \pm 2$

1.1

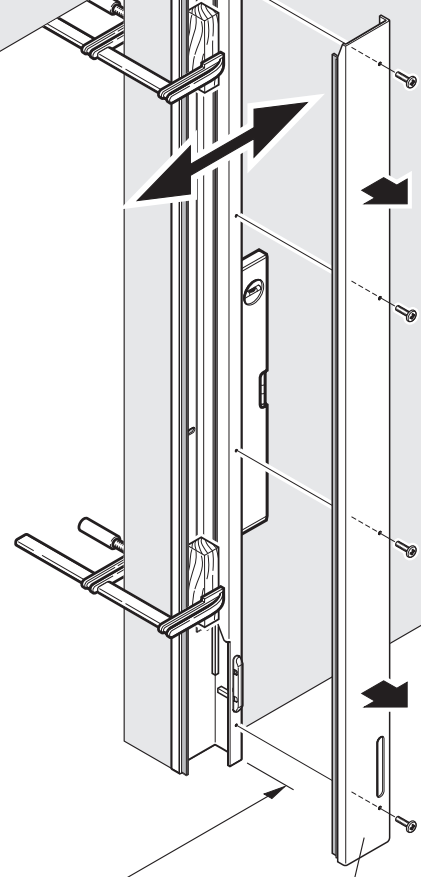
1



1.3a - 1.3c

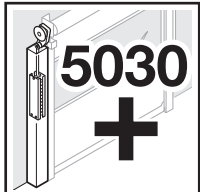


1.2  
1.3a - 1.3c



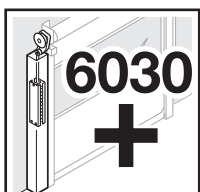
1.1

1.1



5030

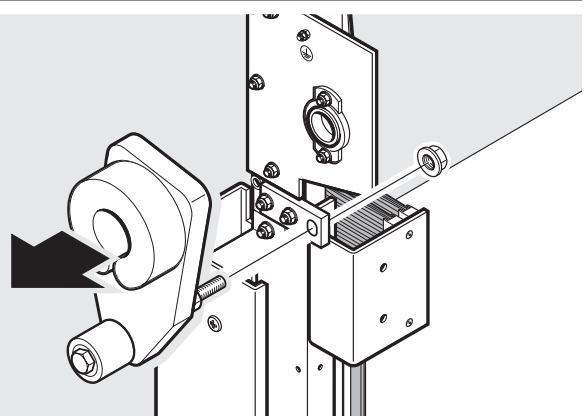
$X = LH + 320 \pm 2$



6030

$X = LH + 480 \pm 2$

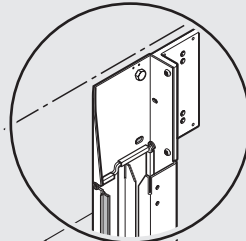
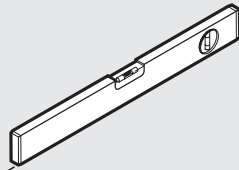
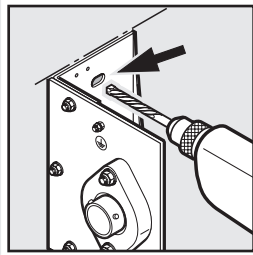
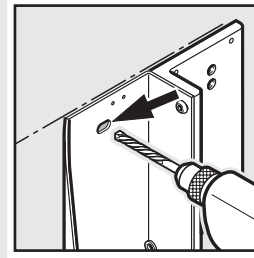
1.2





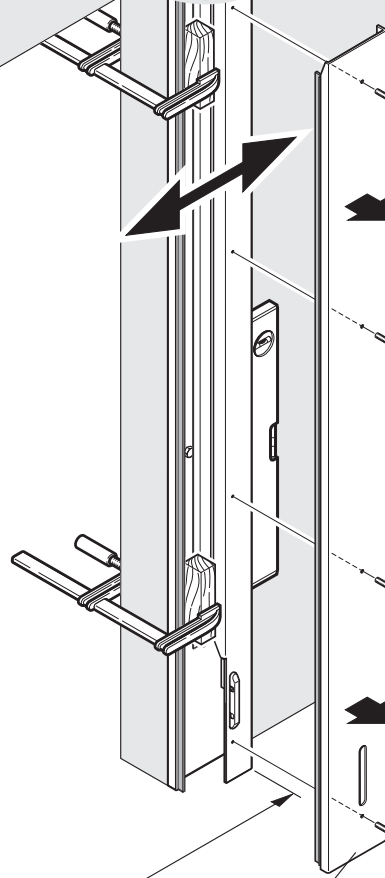
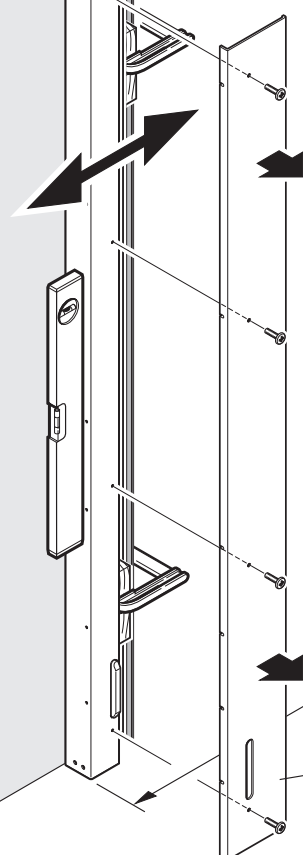
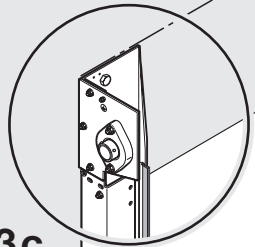
1

6030



1.3a - 1.3c

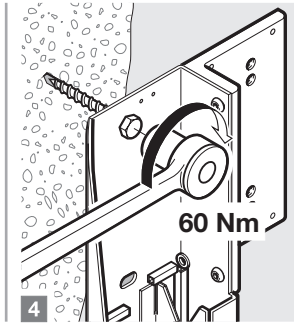
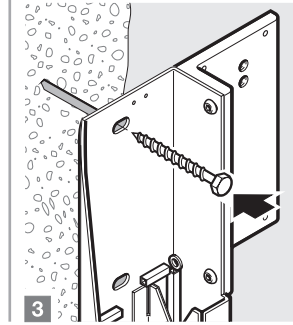
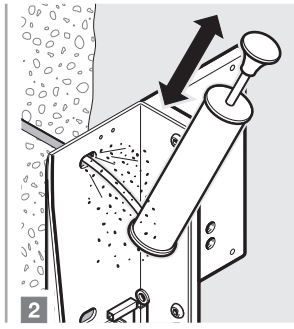
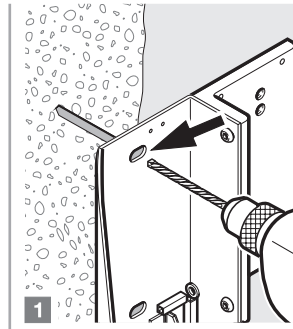
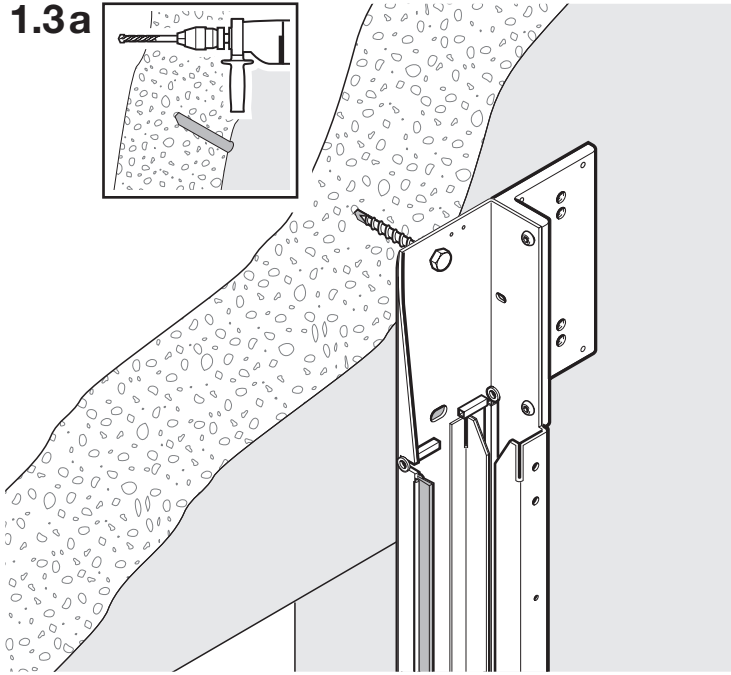
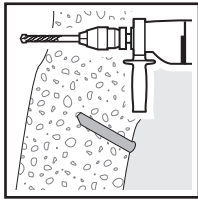
1.3a - 1.3c



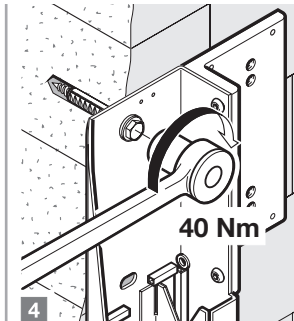
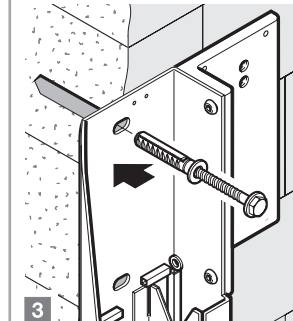
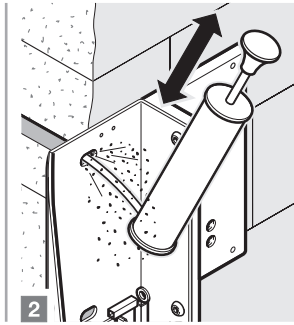
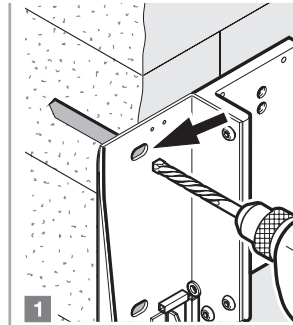
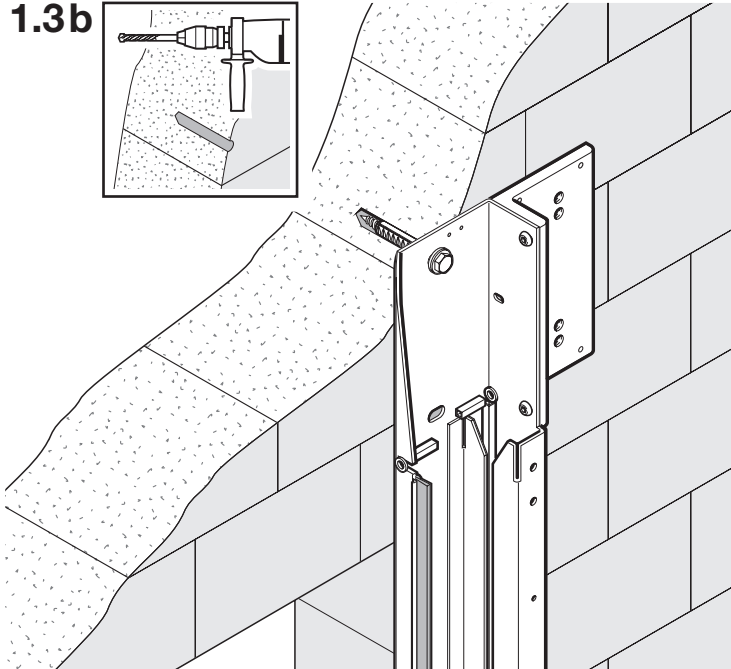
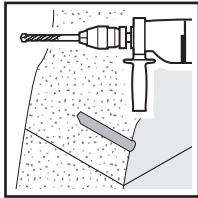
$LB + 480^{+2}$

1.1

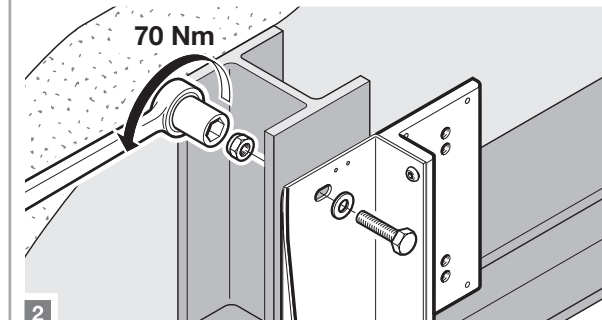
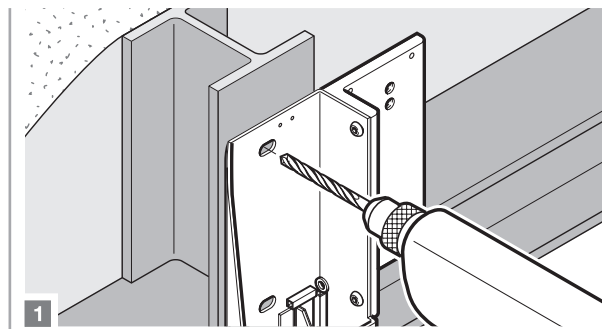
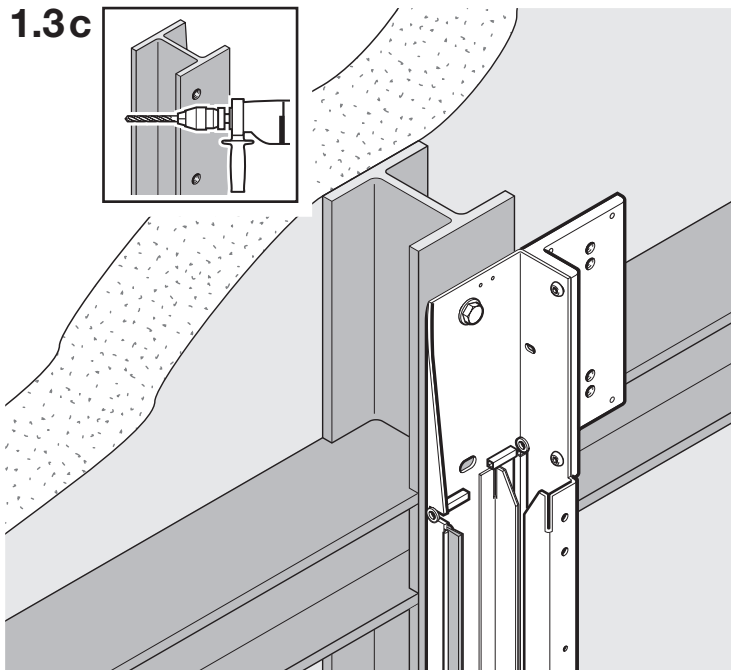
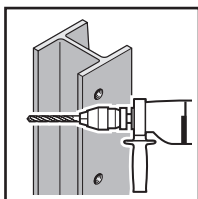
1.3a



1.3b



1.3c



2



2a-2c

2a-2c

2a-2c

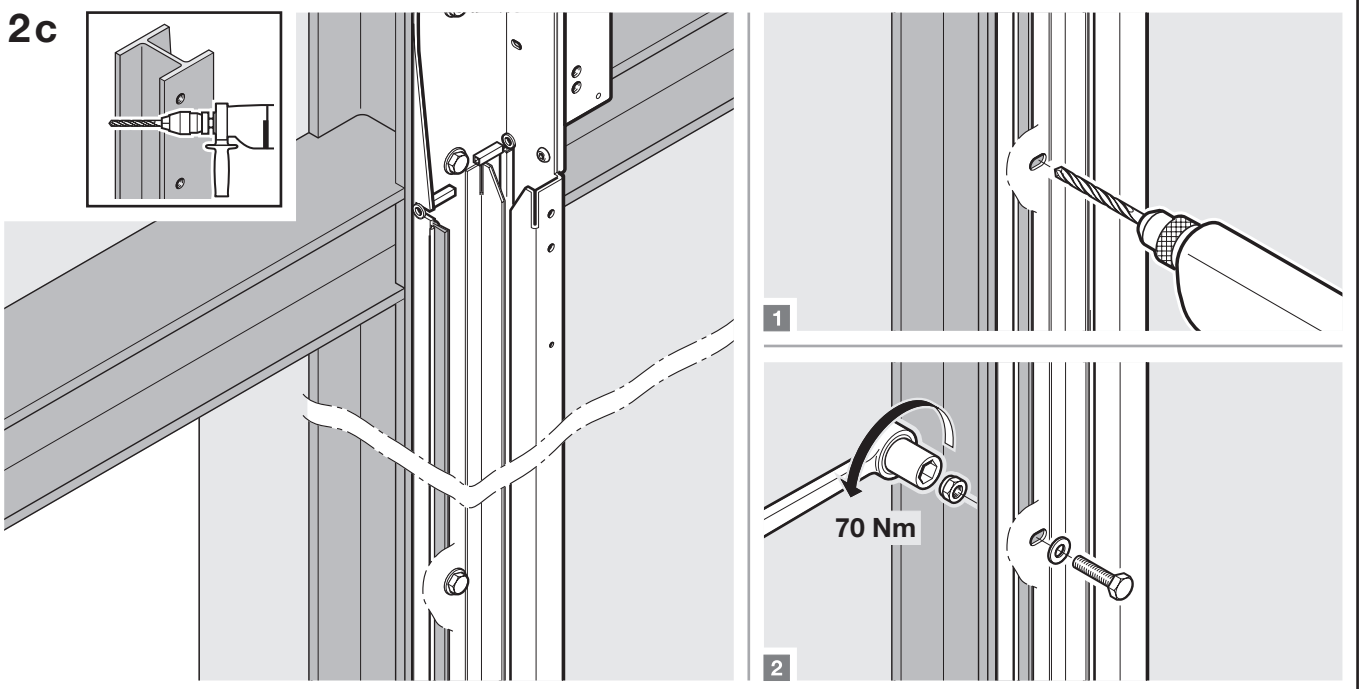
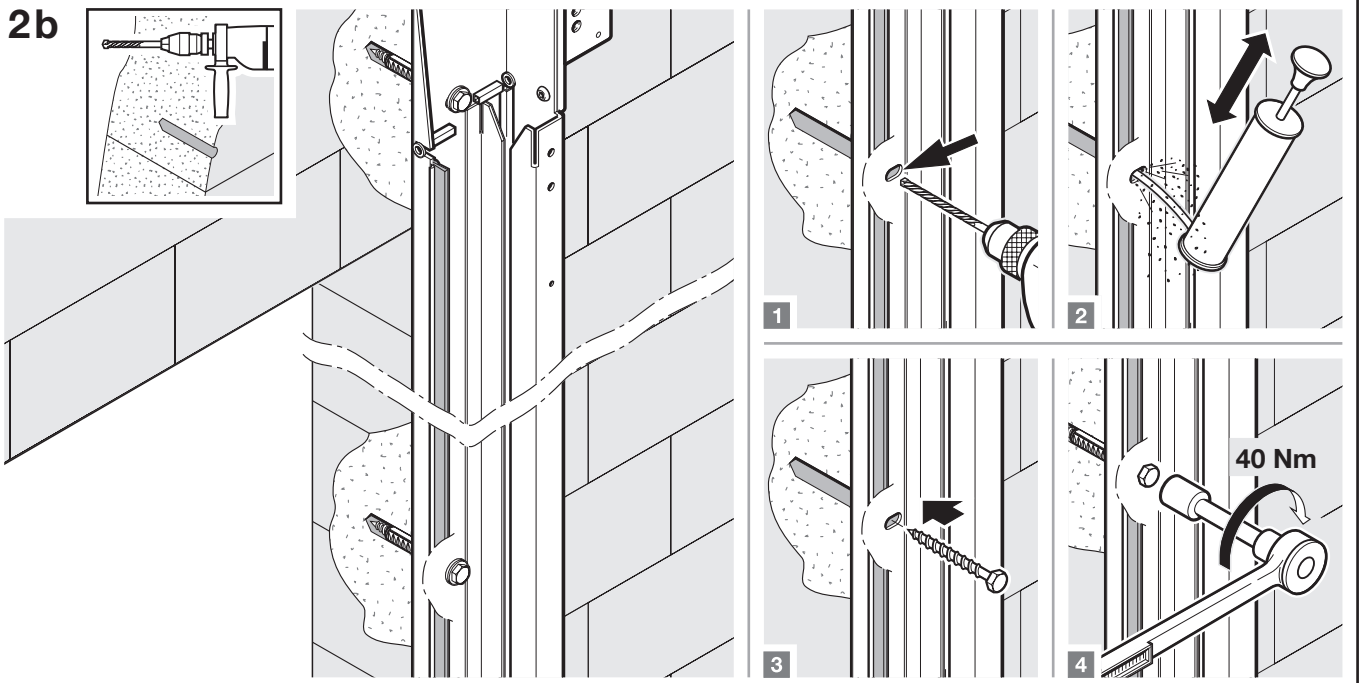
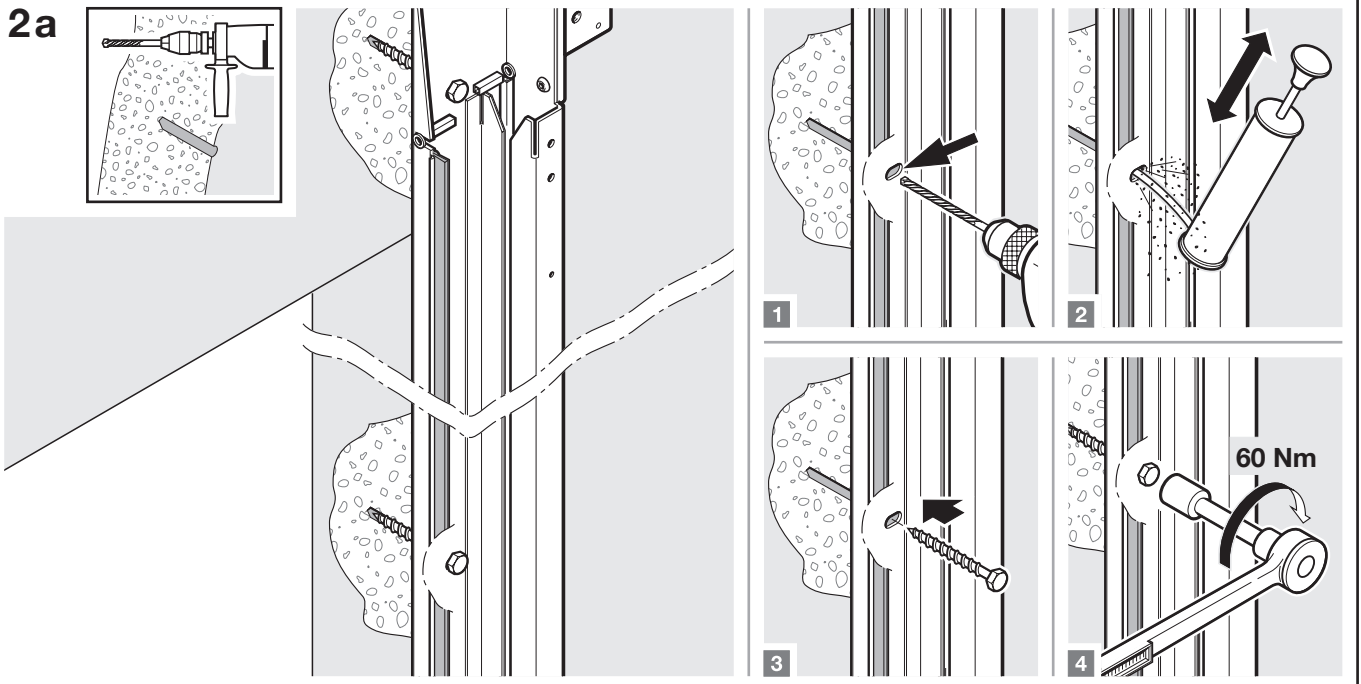
2a-2c

5030

6030

$LB + 320 \pm 2$

$LB + 480 \pm 2$



**3**



**3.2.1**

**3.1a/3.1b/3.1c**

**3.2.2**

≈150

≈150

X



**5030**

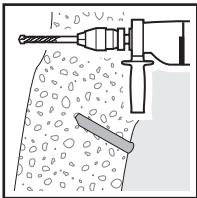
$X = LH + 90$



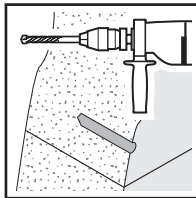
**6030**

$X = LH + 230$

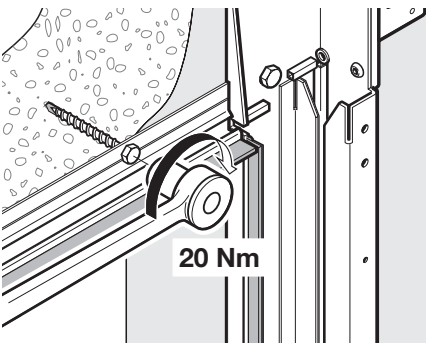
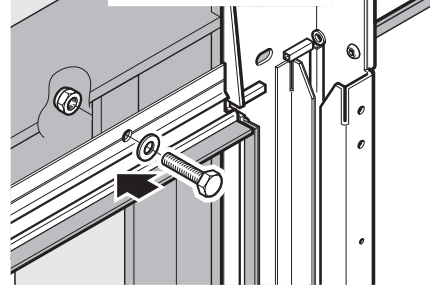
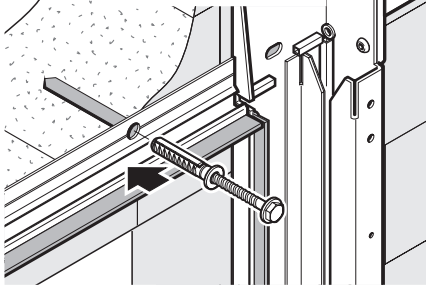
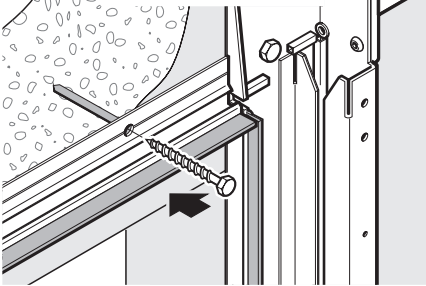
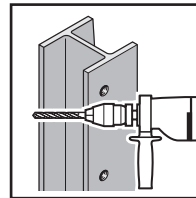
**3.1a**



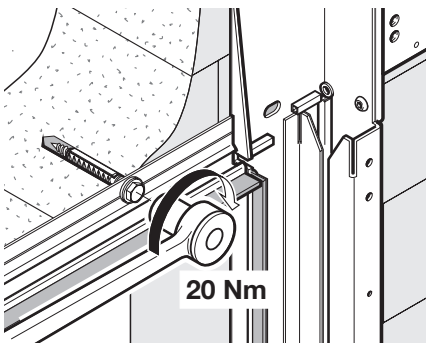
**3.1b**



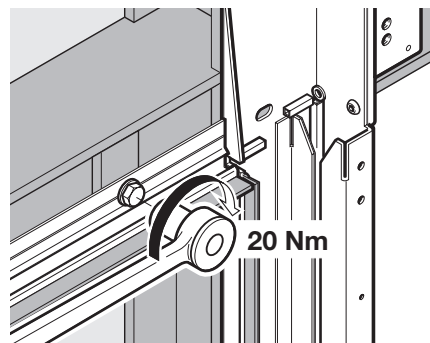
**3.1c**



**20 Nm**

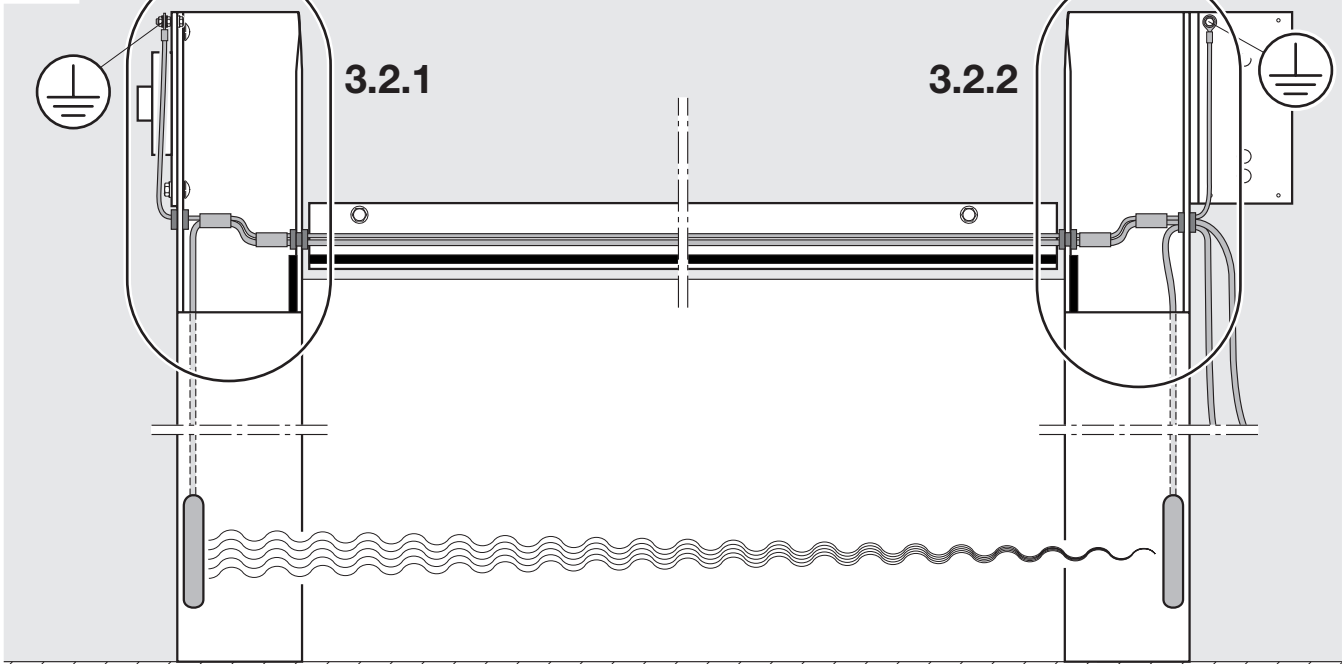


**20 Nm**

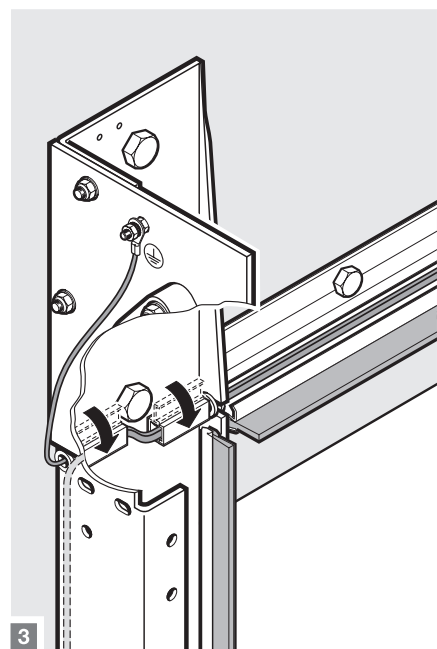
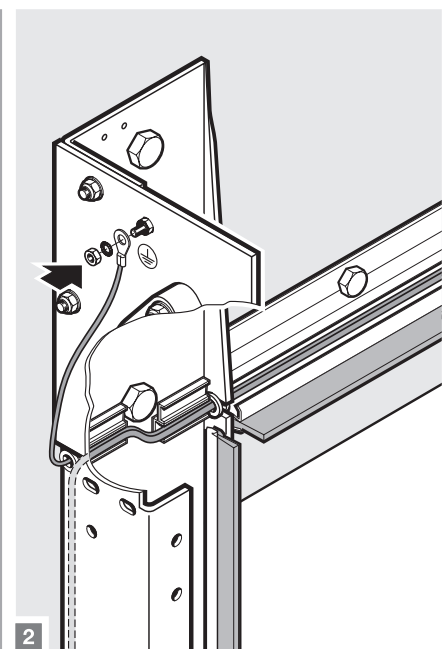
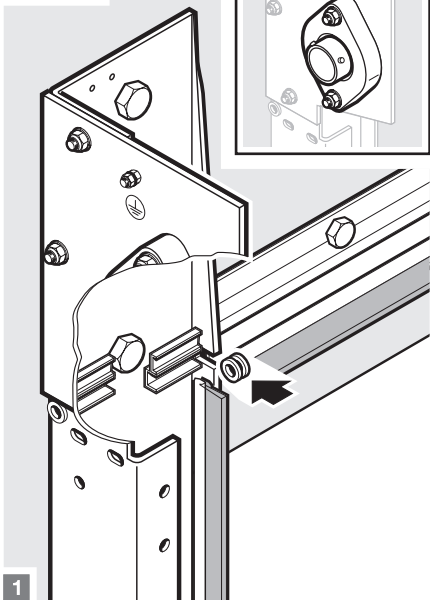


**20 Nm**

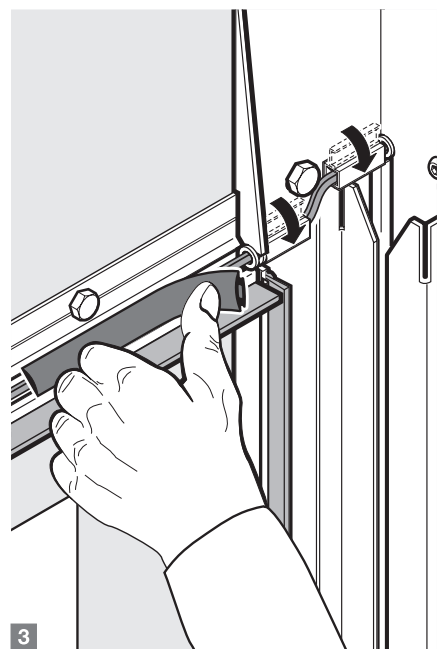
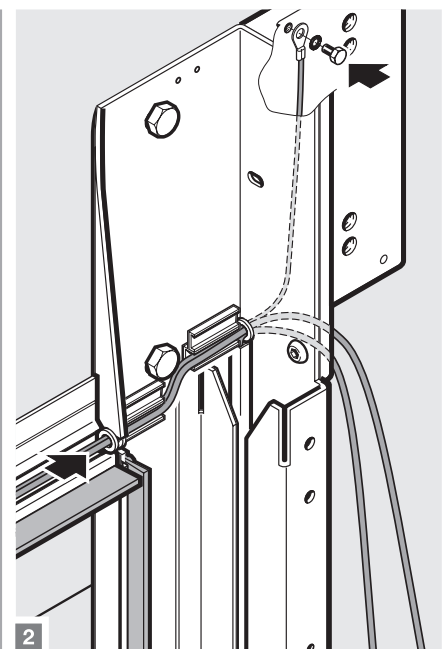
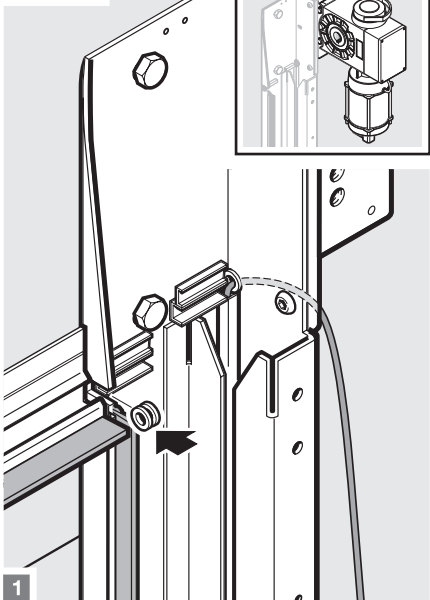
3.2



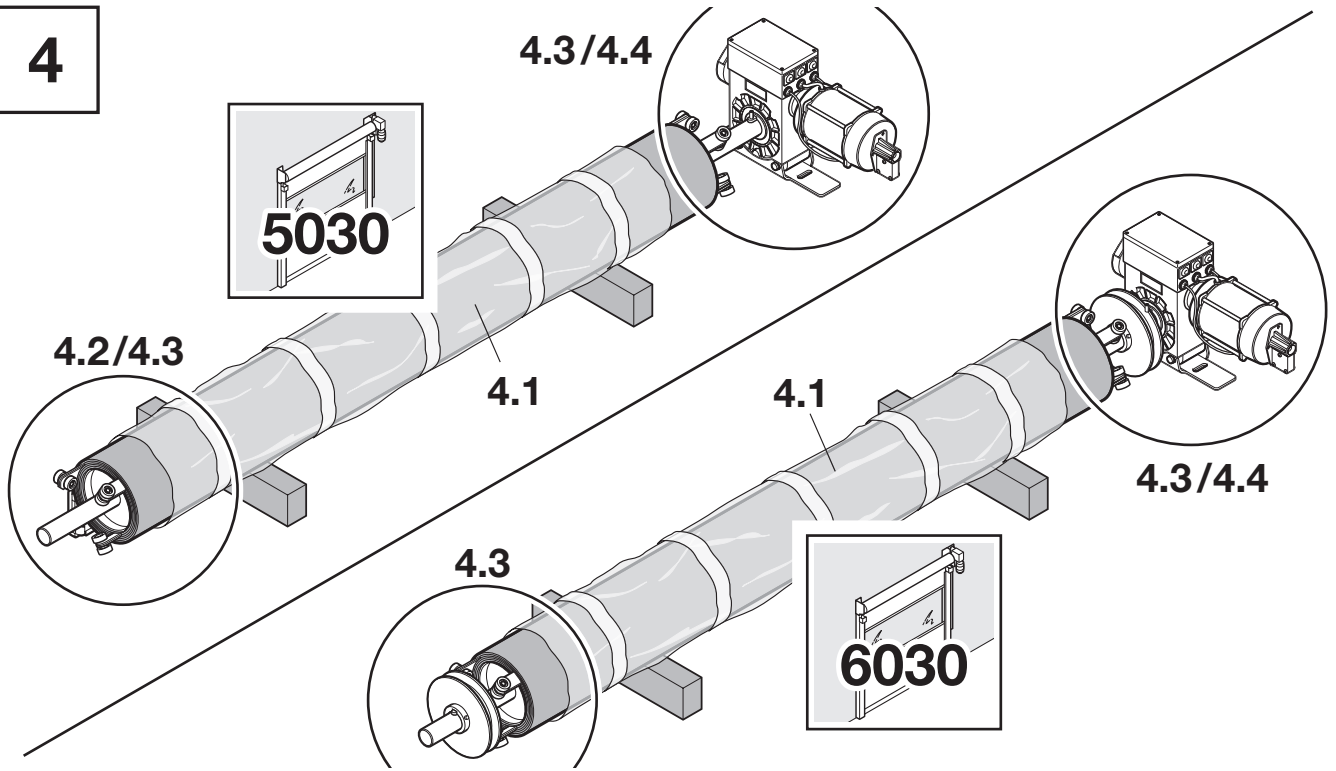
3.2.1



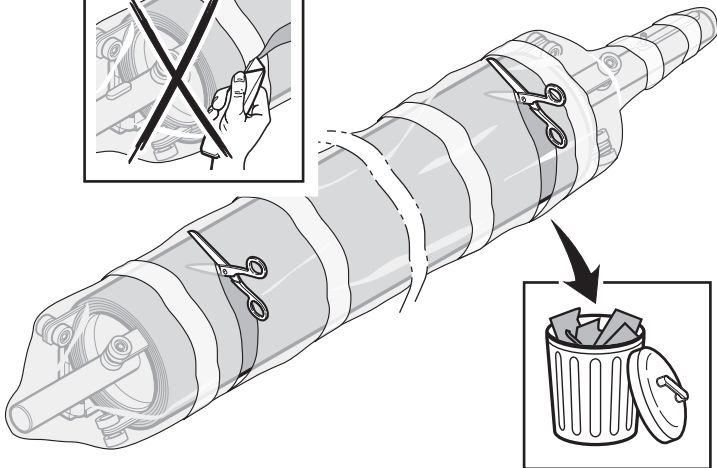
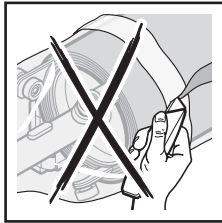
3.2.2



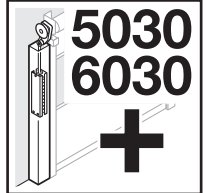
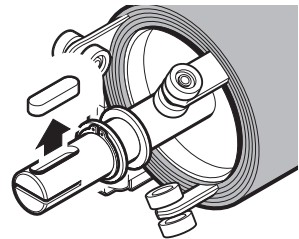
4



4.1

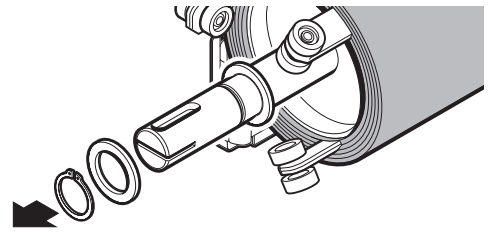


4.2

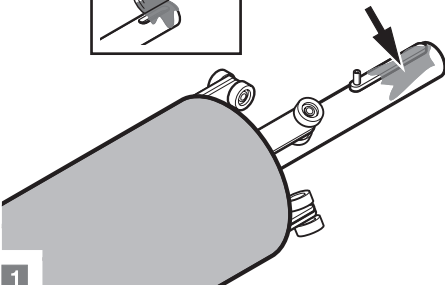
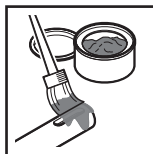


1

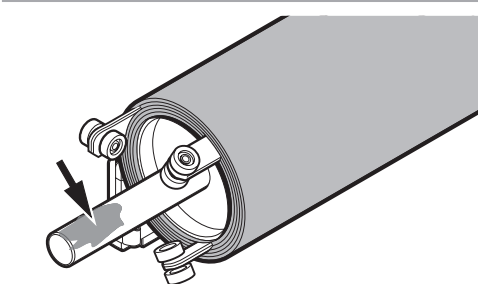
2



4.3

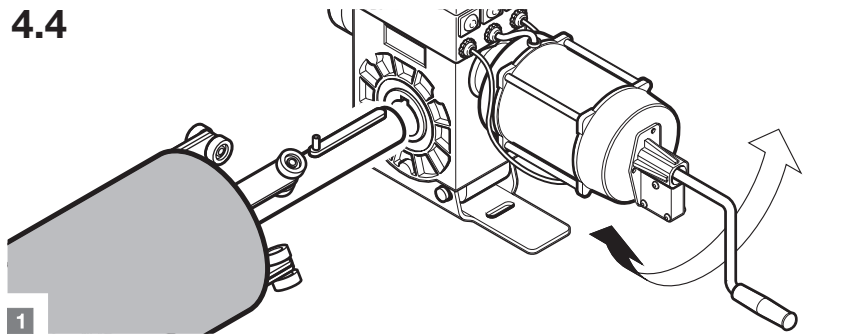


1

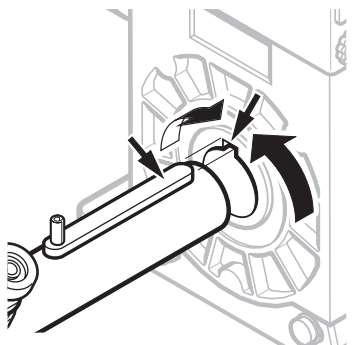


2

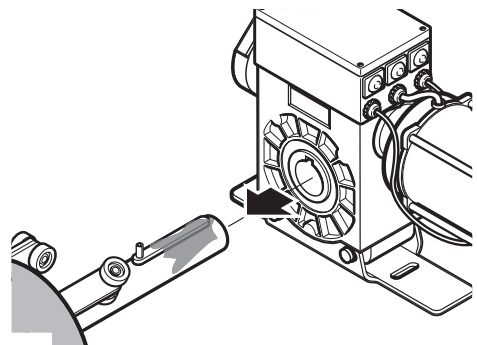
4.4



1

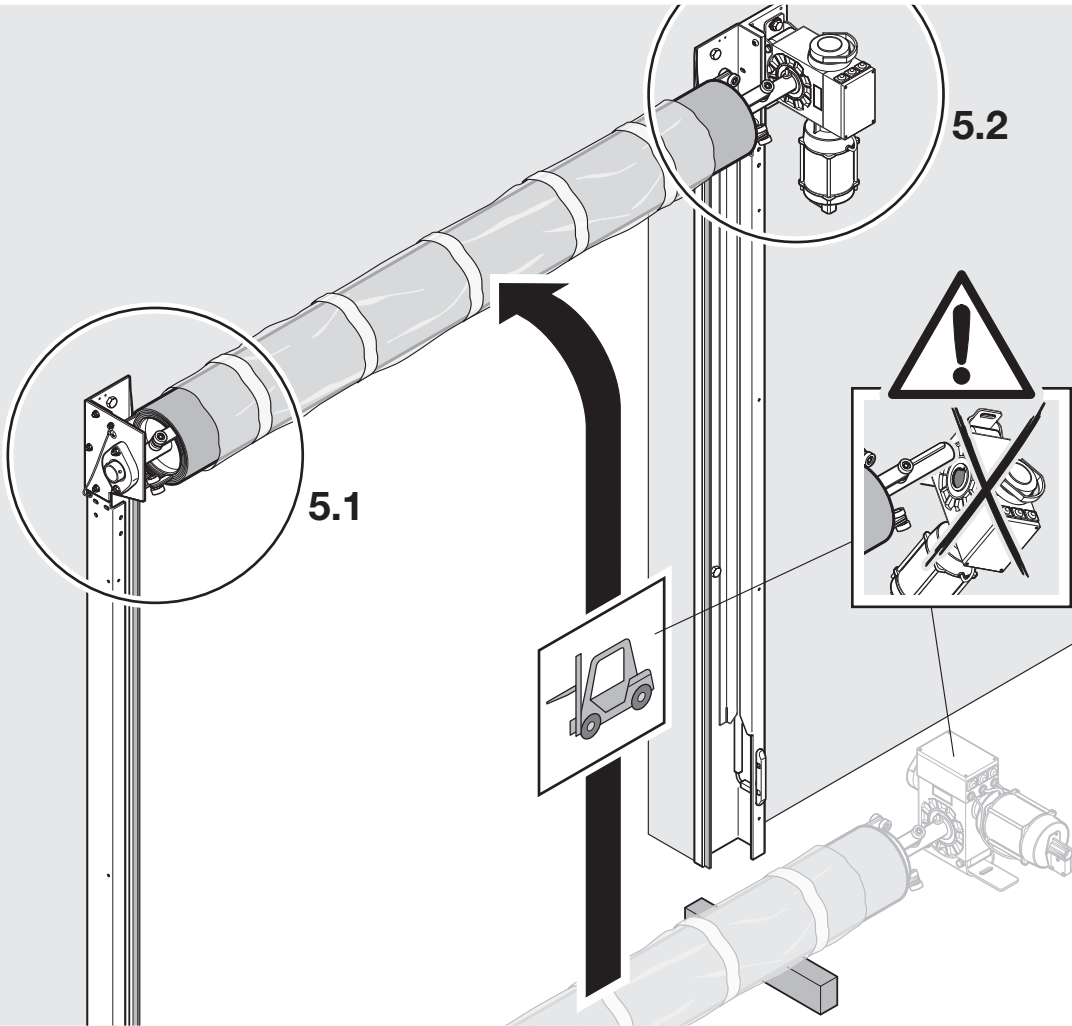


2

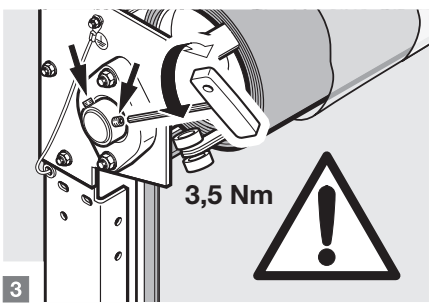
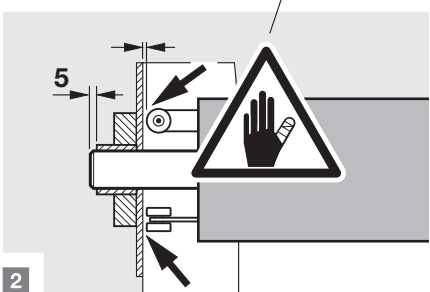
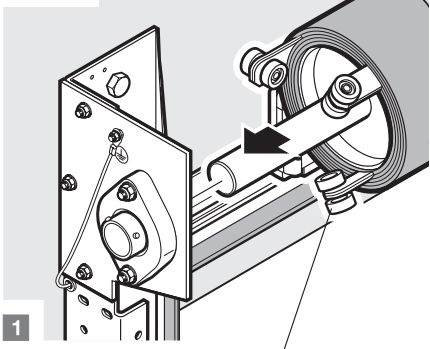


3

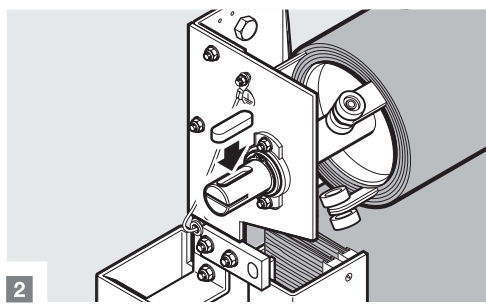
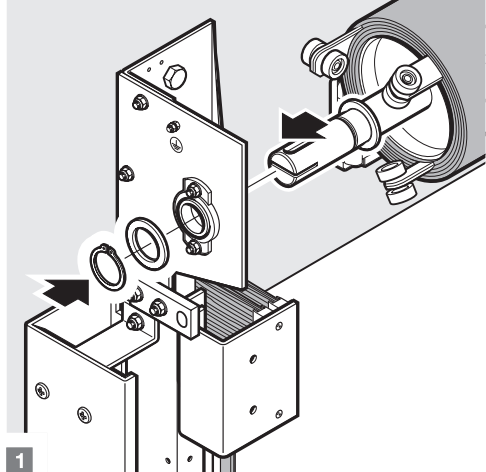
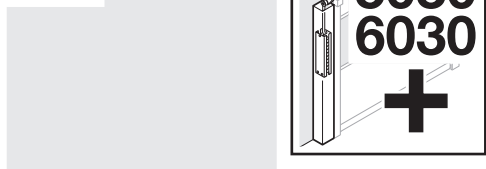
5



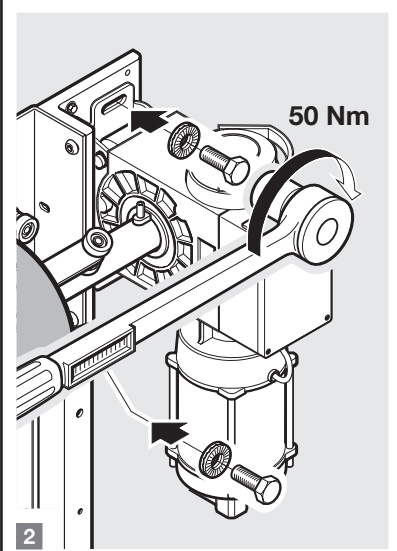
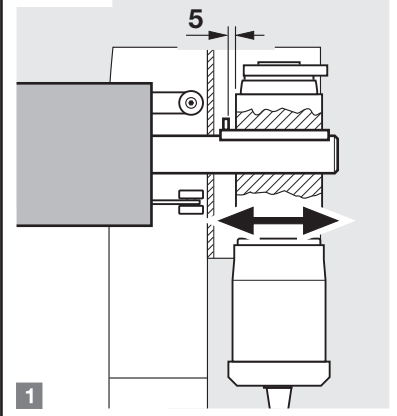
5.1a



5.1b



5.2

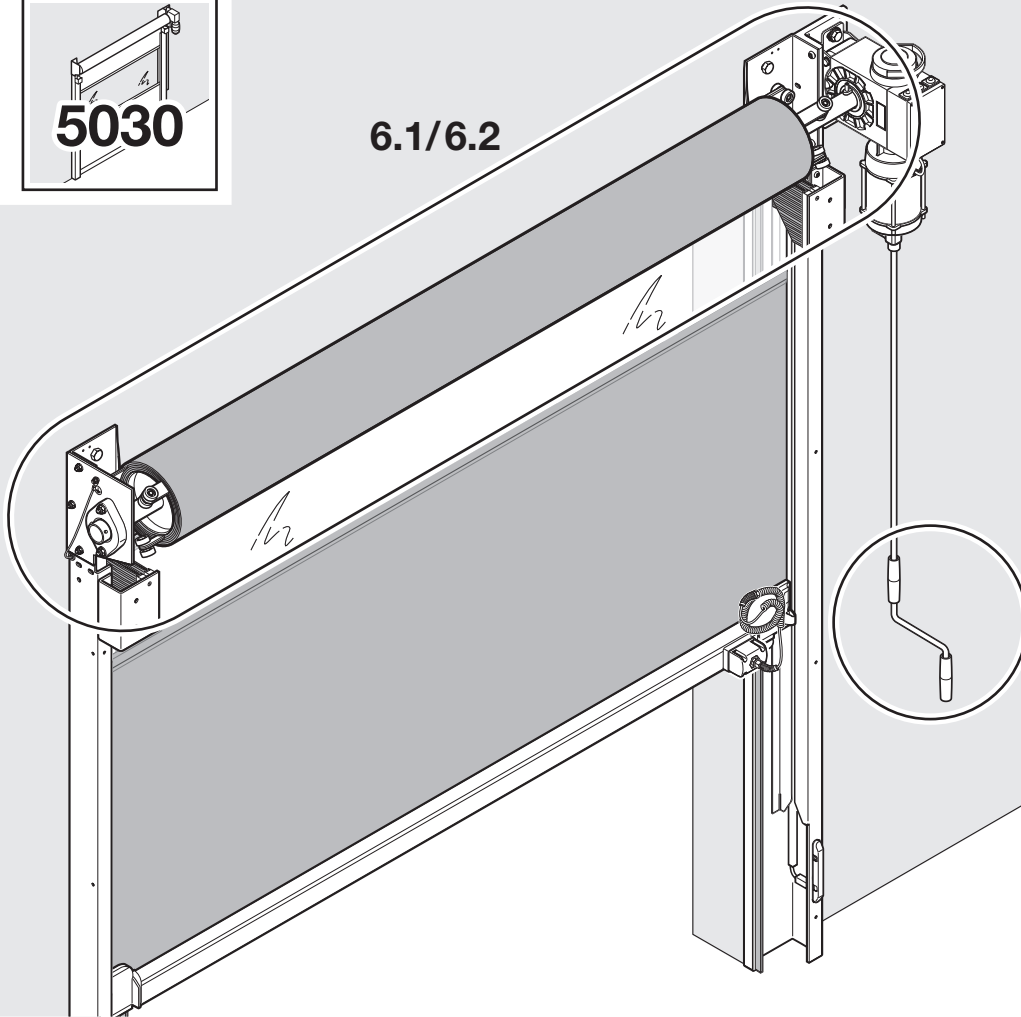




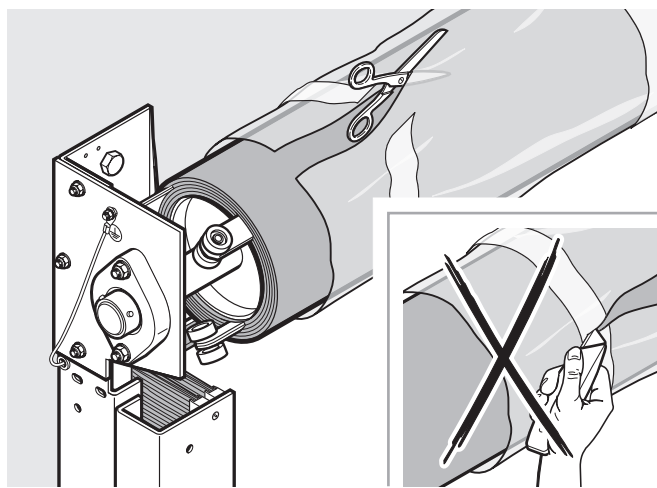
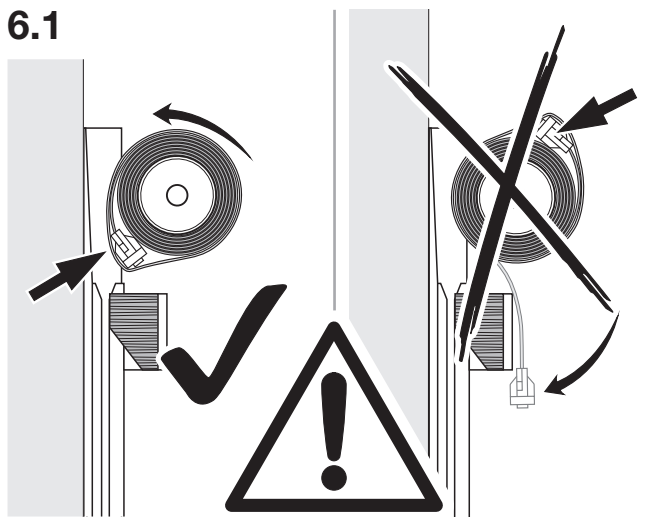
6

5030

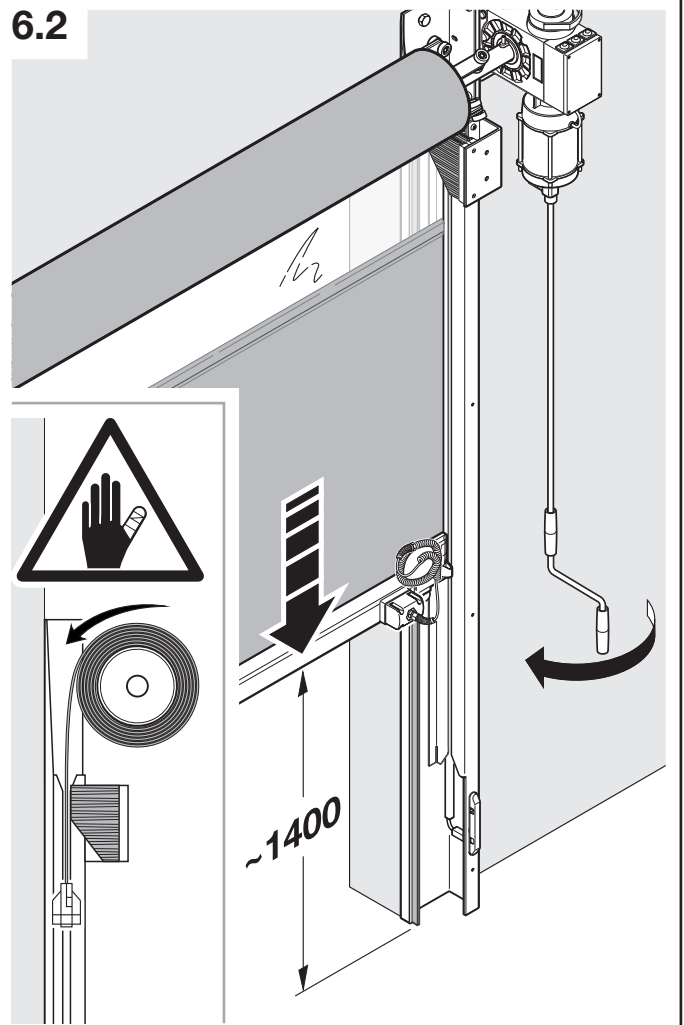
6.1/6.2



6.1



6.2



6

6030

6.1/6.2

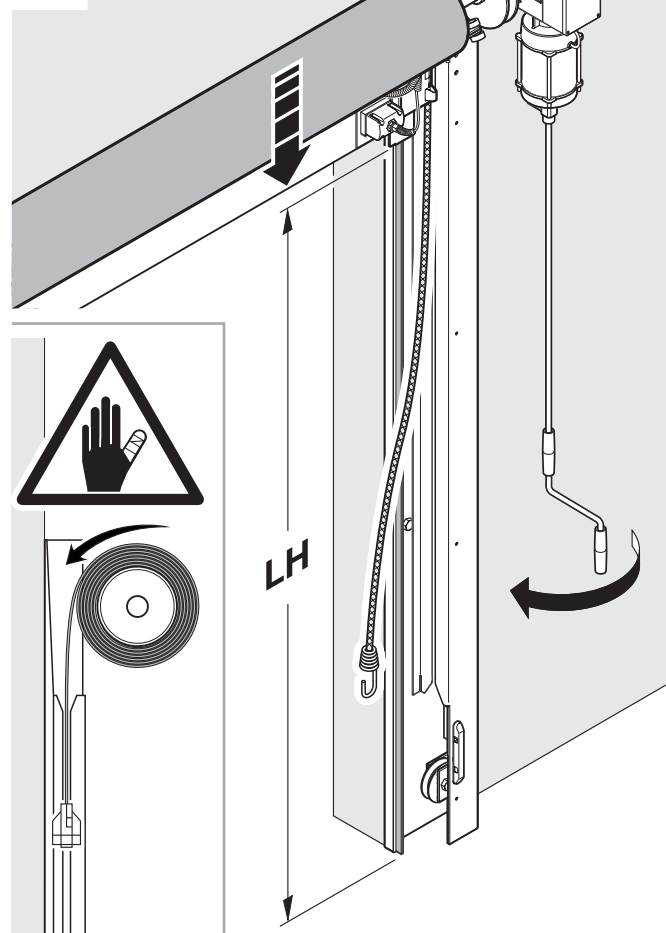
6.2-6.6

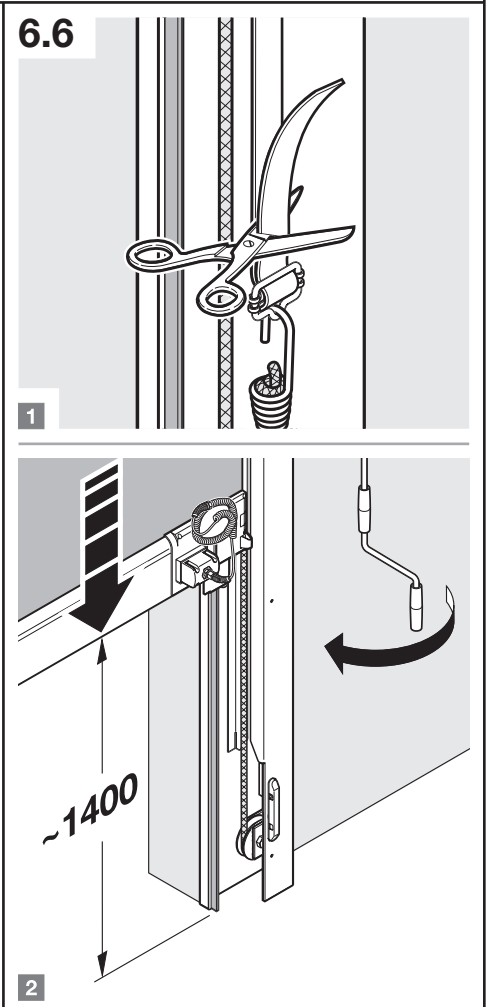
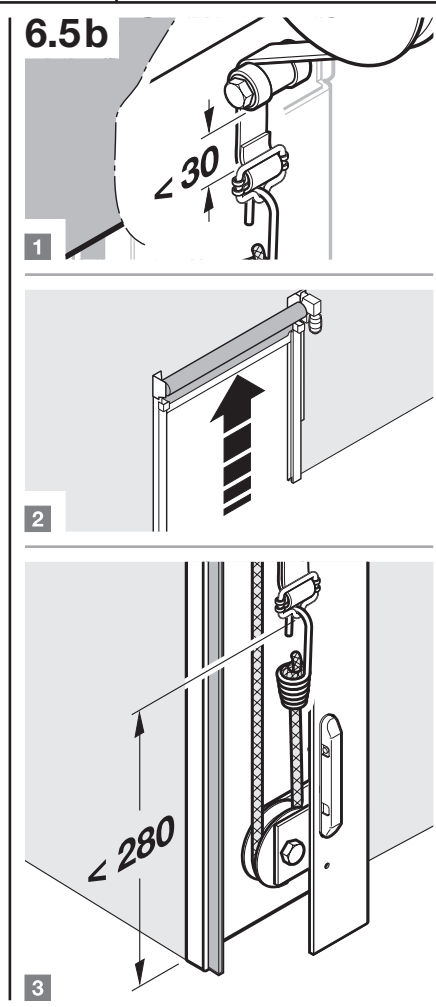
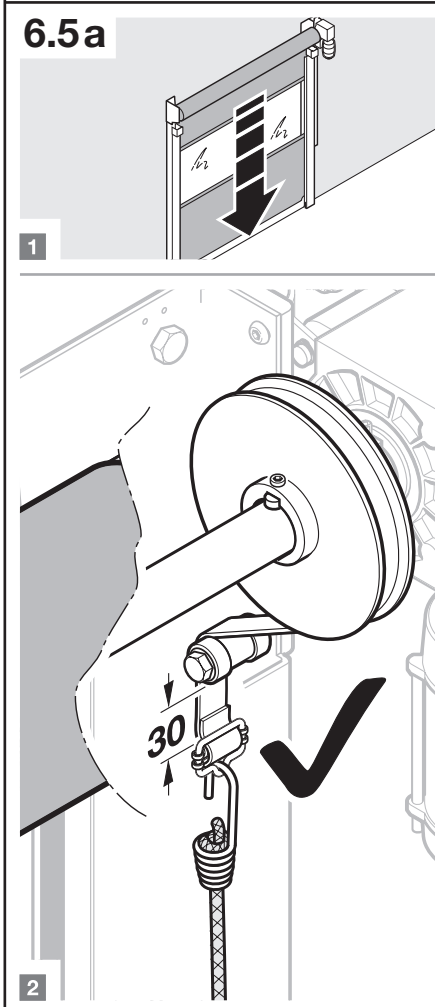
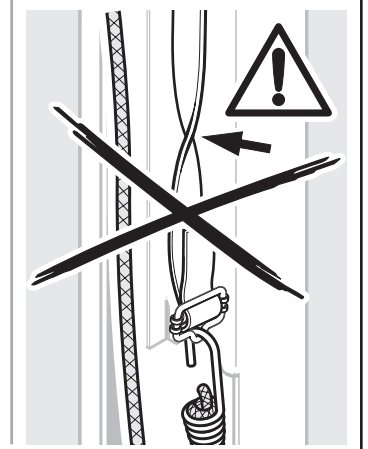
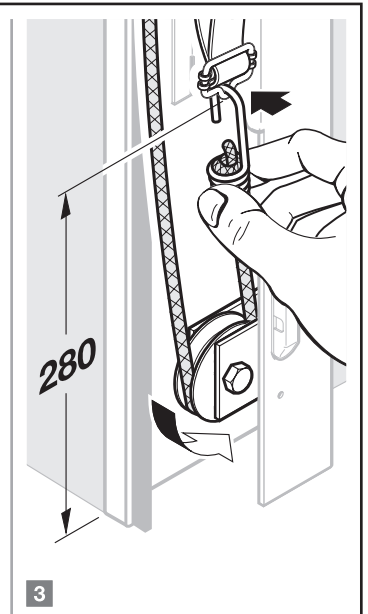
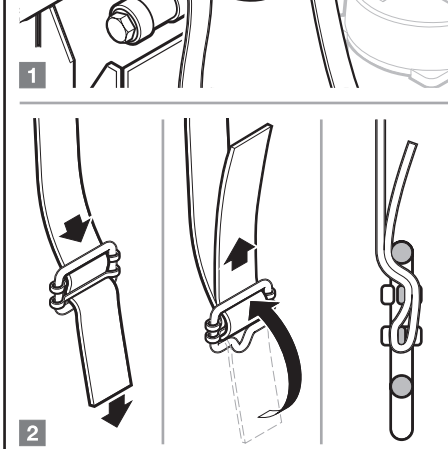
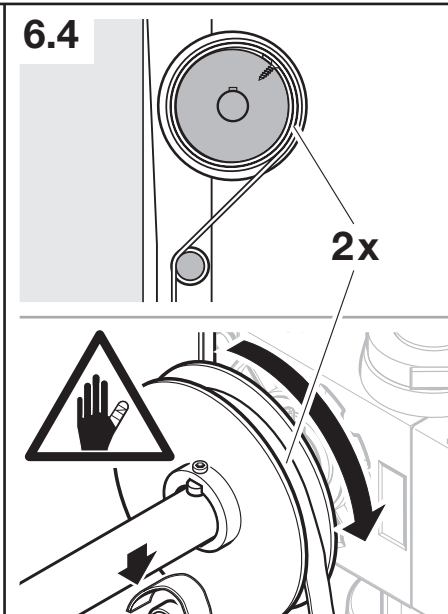
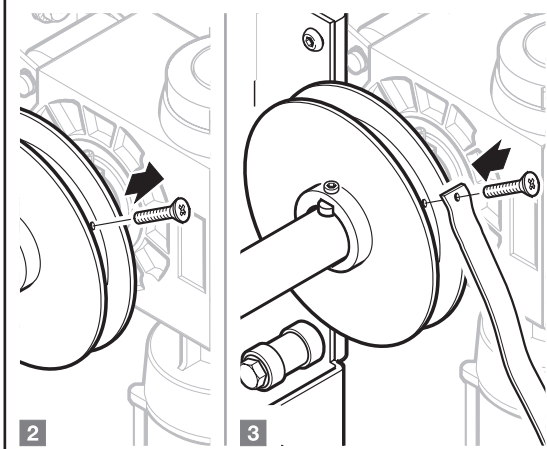
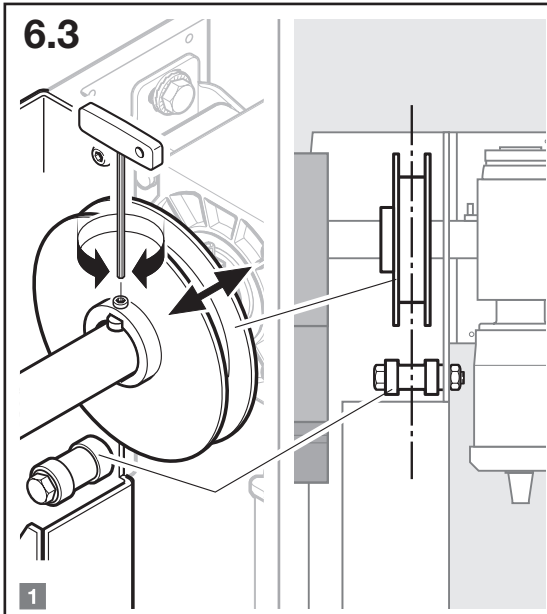
6.2-6.6

6.1



6.2





7

7.1

7.3

5030

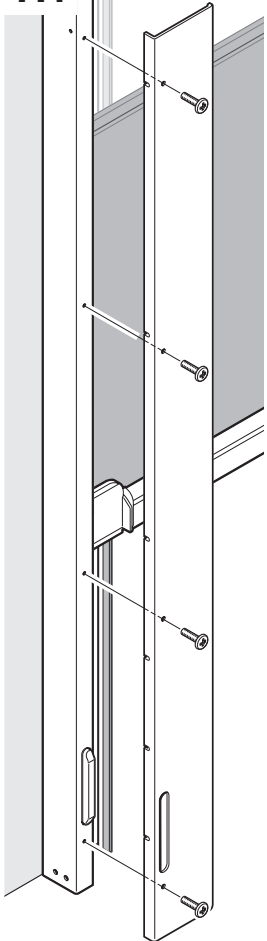
5030  
6030

+

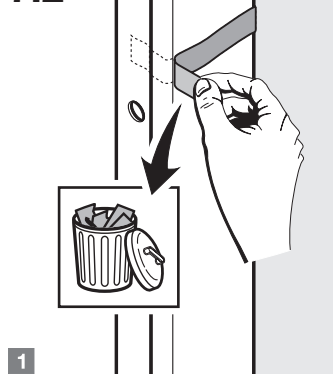
10

7.1-7.2

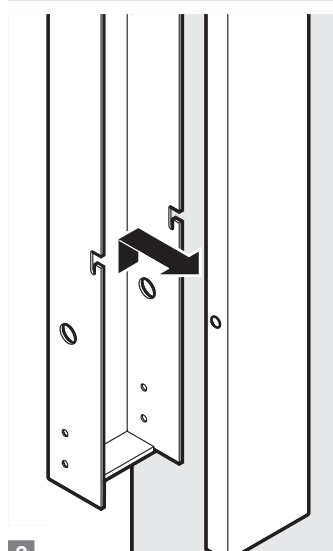
7.1



7.2

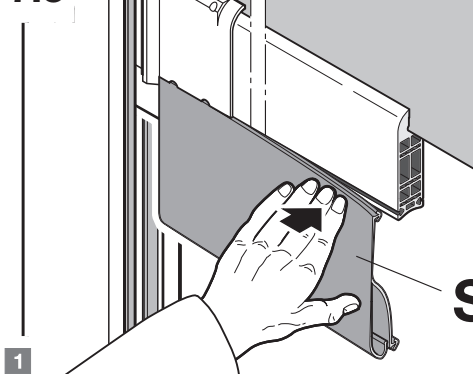


1



2

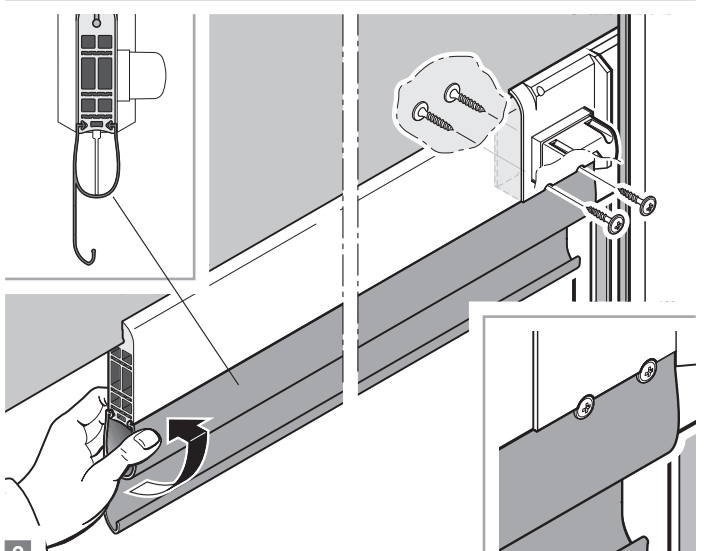
7.3



6030

1

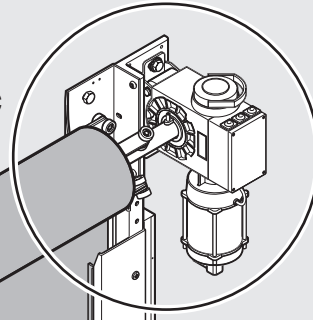
SE3



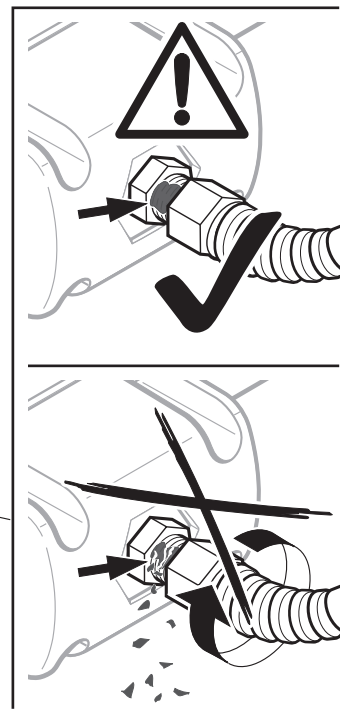
2

8

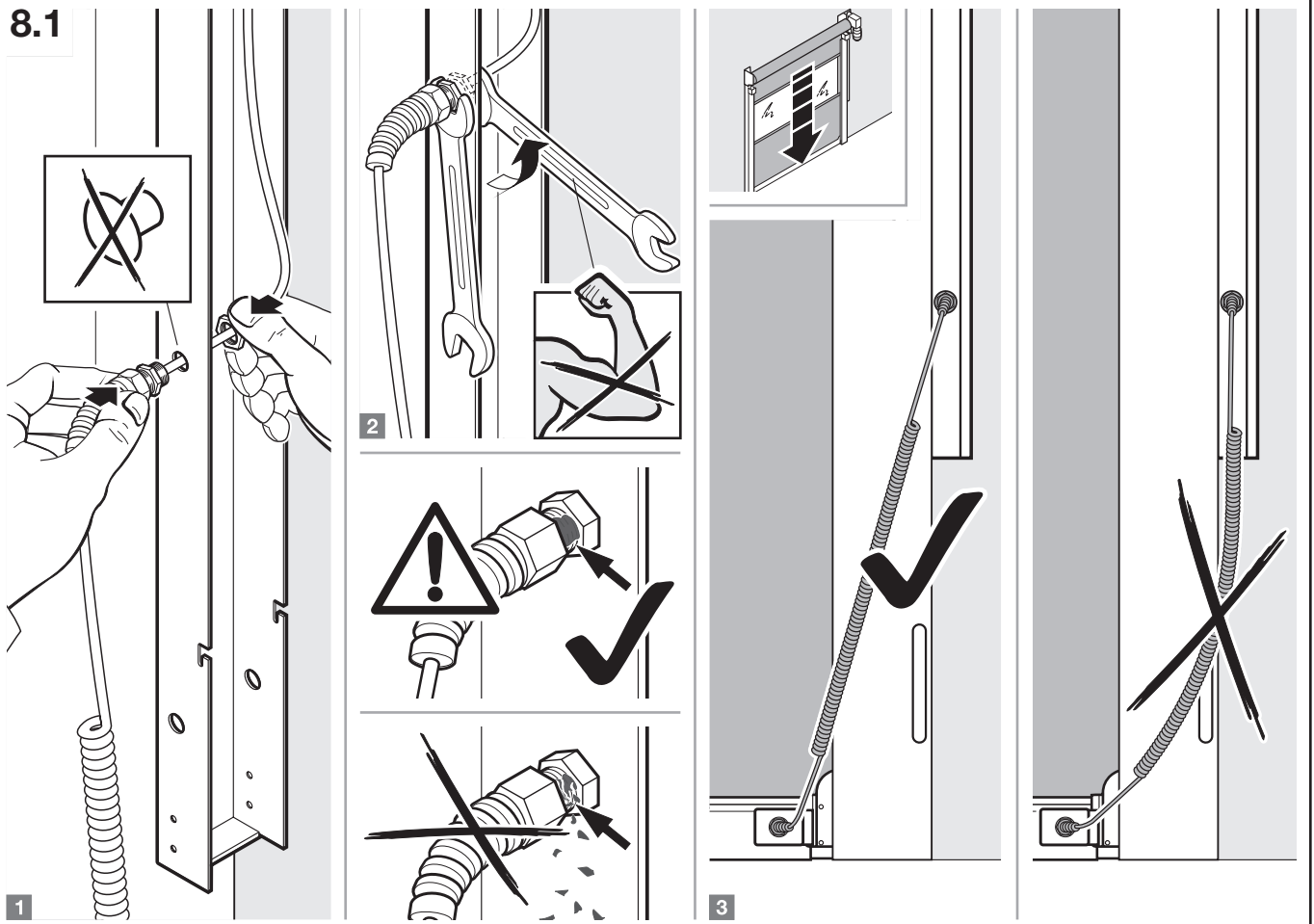
8.2a-8.2c



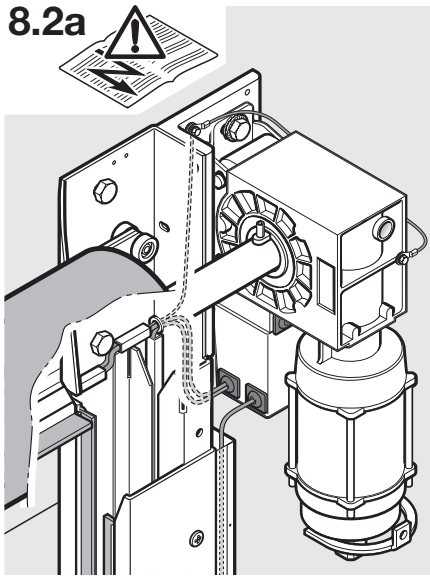
8.1



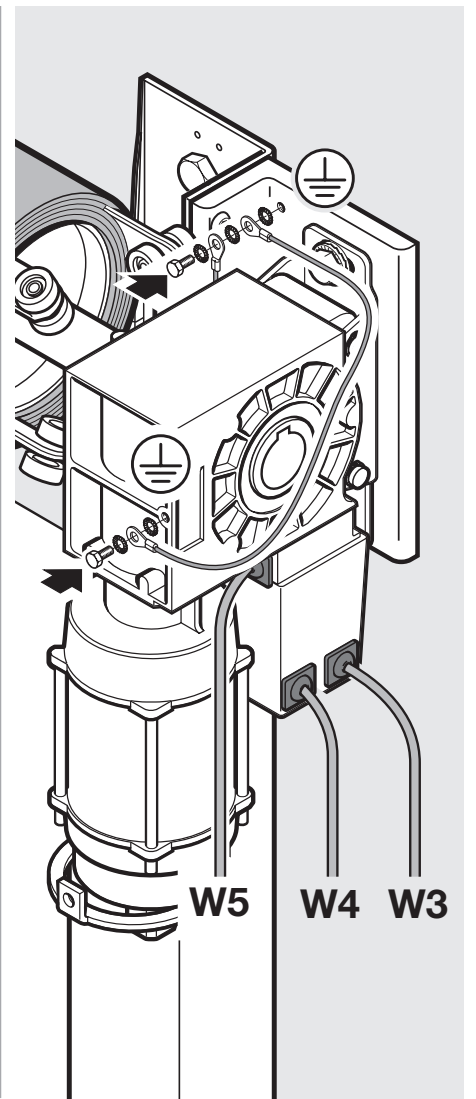
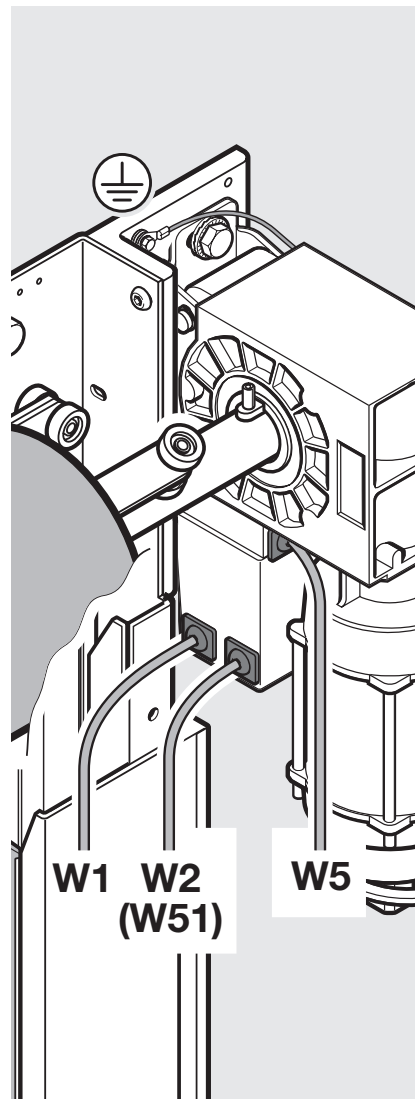
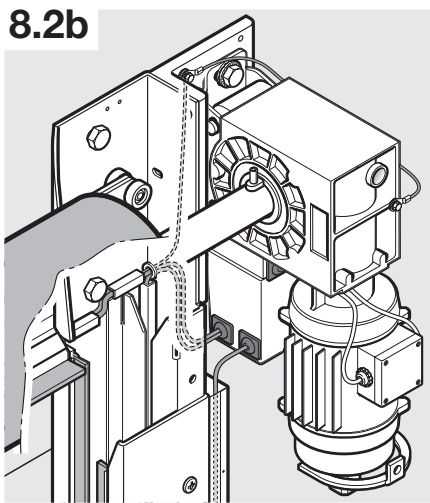
8.1



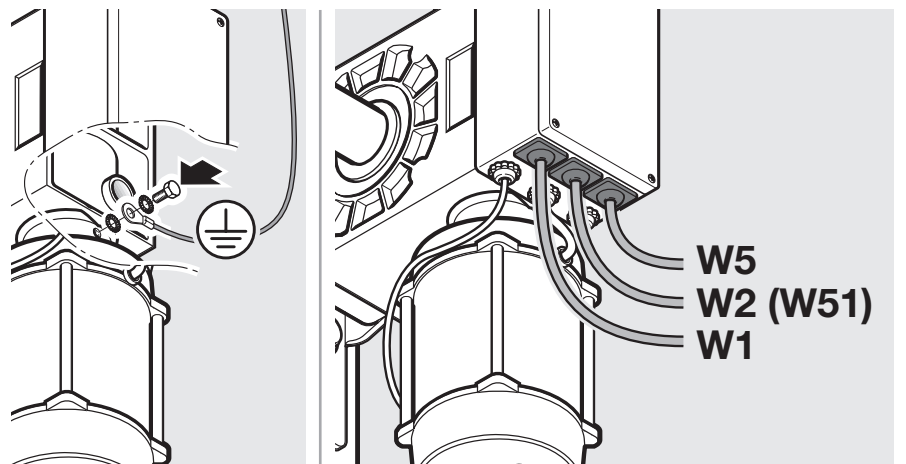
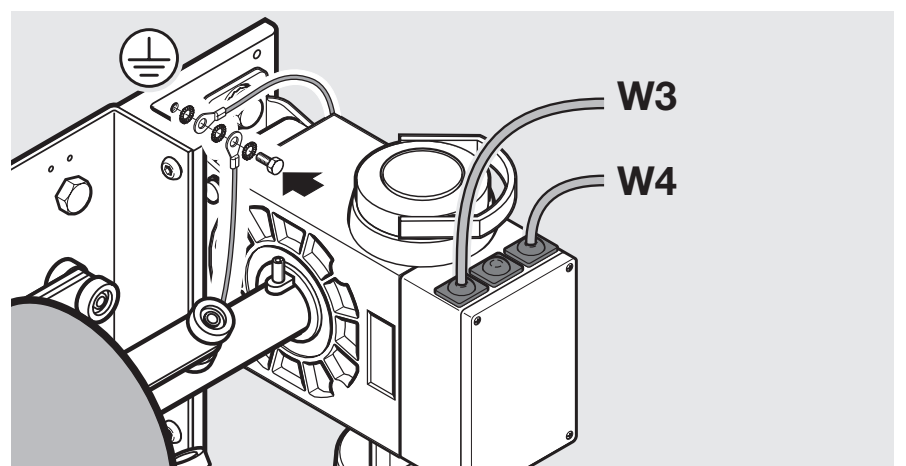
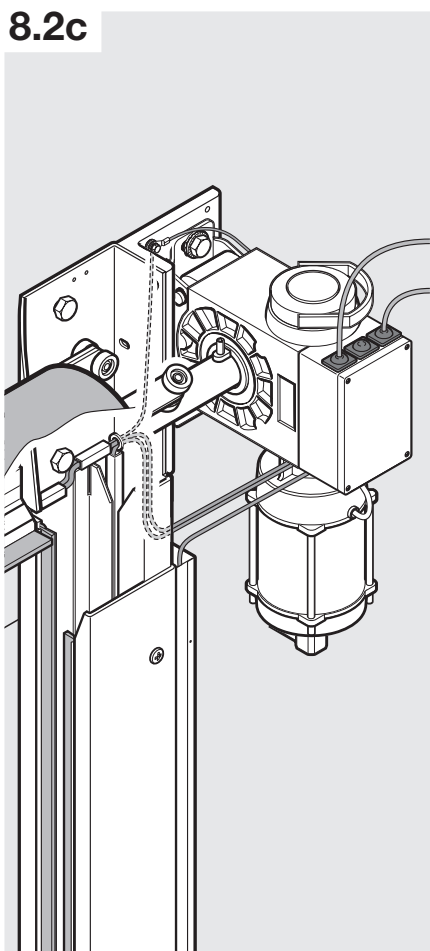
8.2a



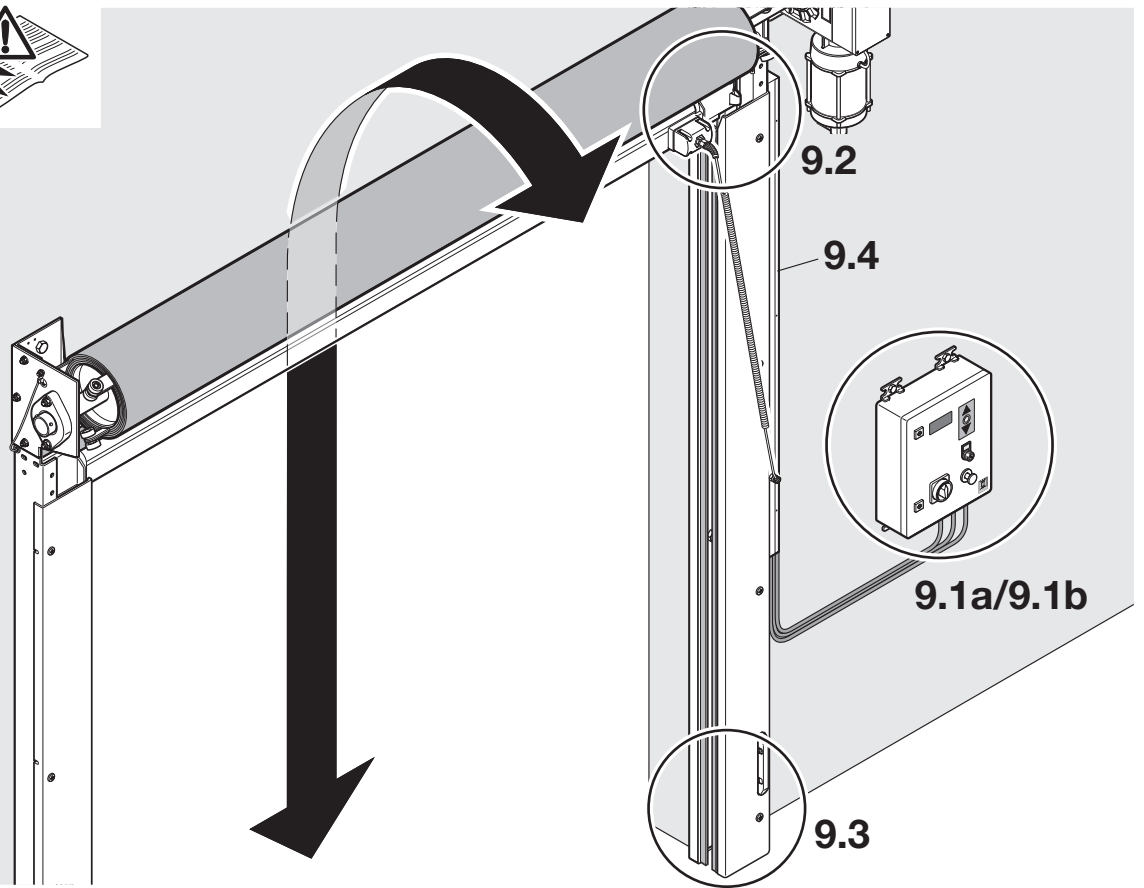
8.2b



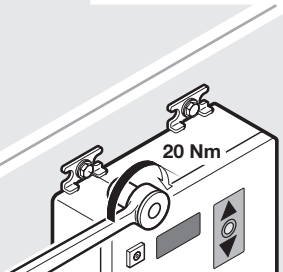
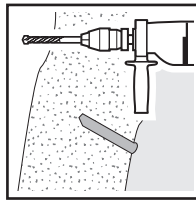
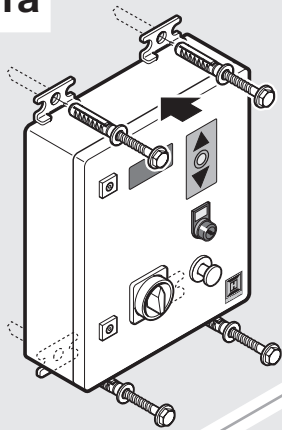
8.2c



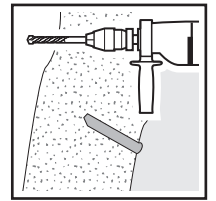
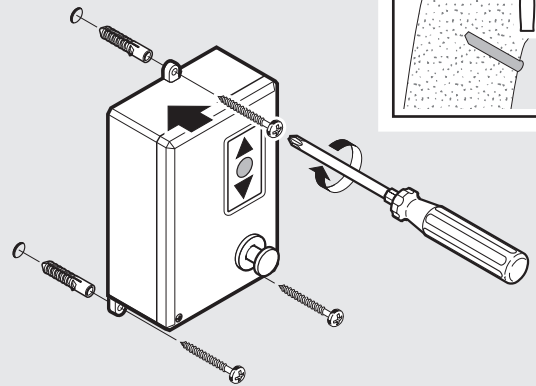
9



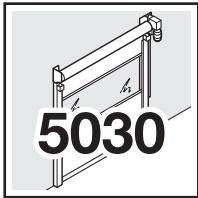
9.1a



9.1b



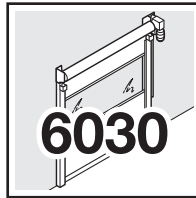
9.2



5030

H

9.3

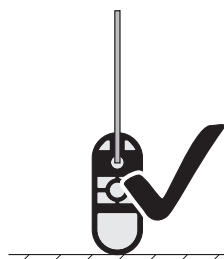
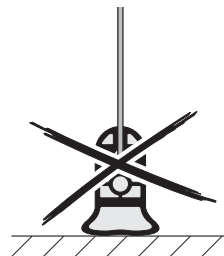


6030

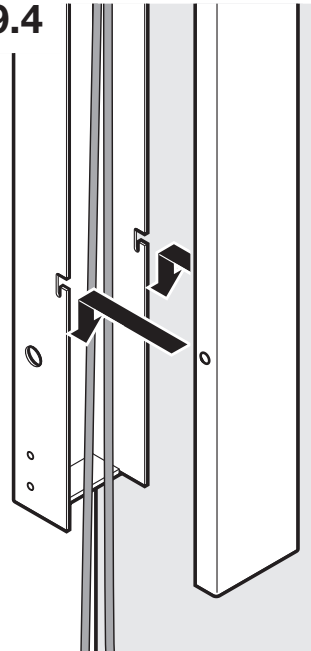
H

9.3

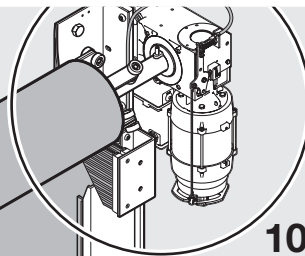
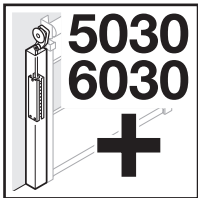
9.3



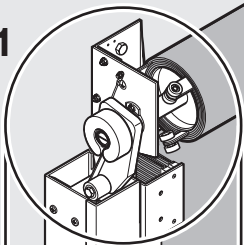
9.4



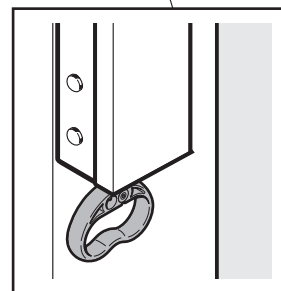
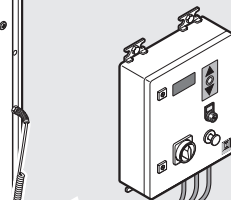
10



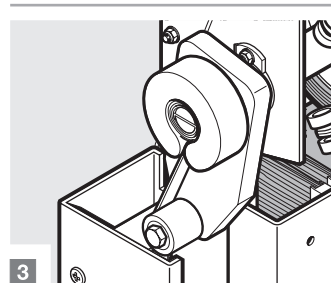
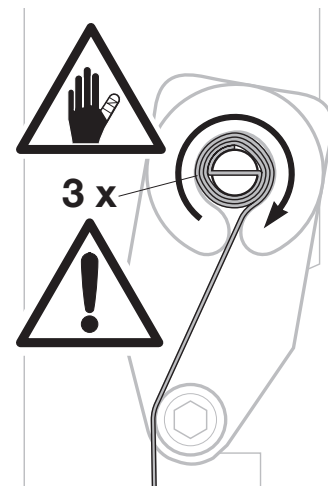
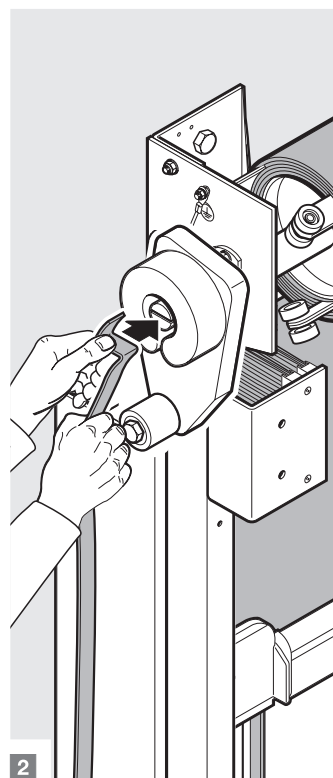
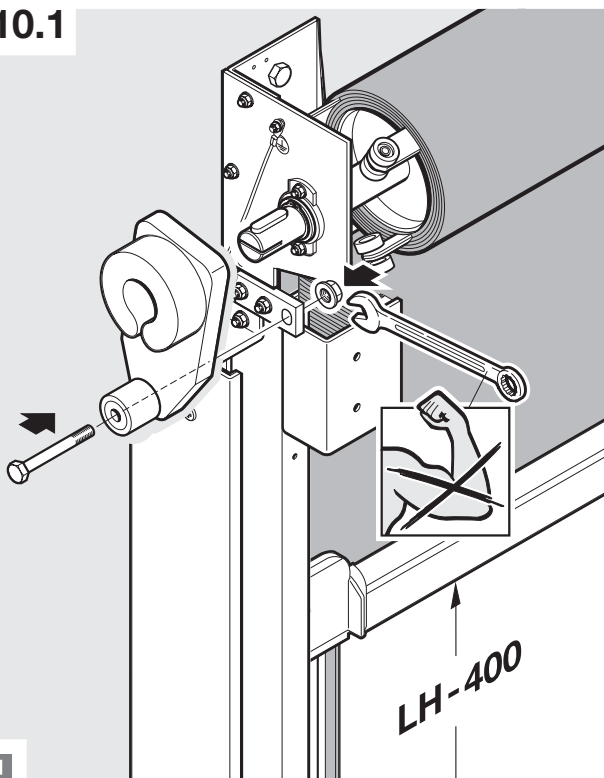
10.1



10.2/10.3

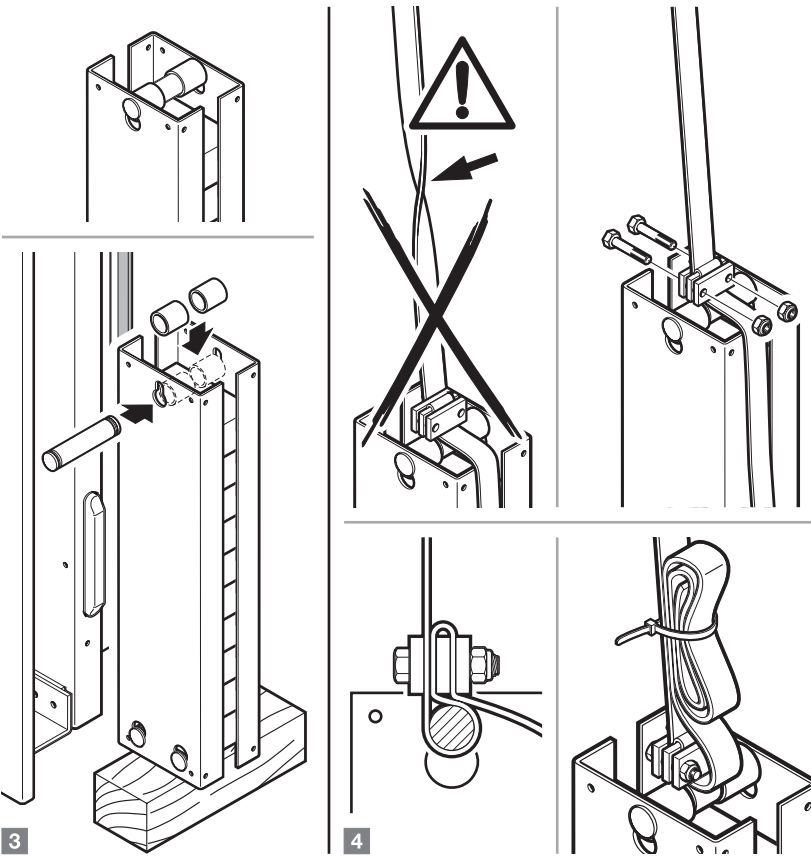
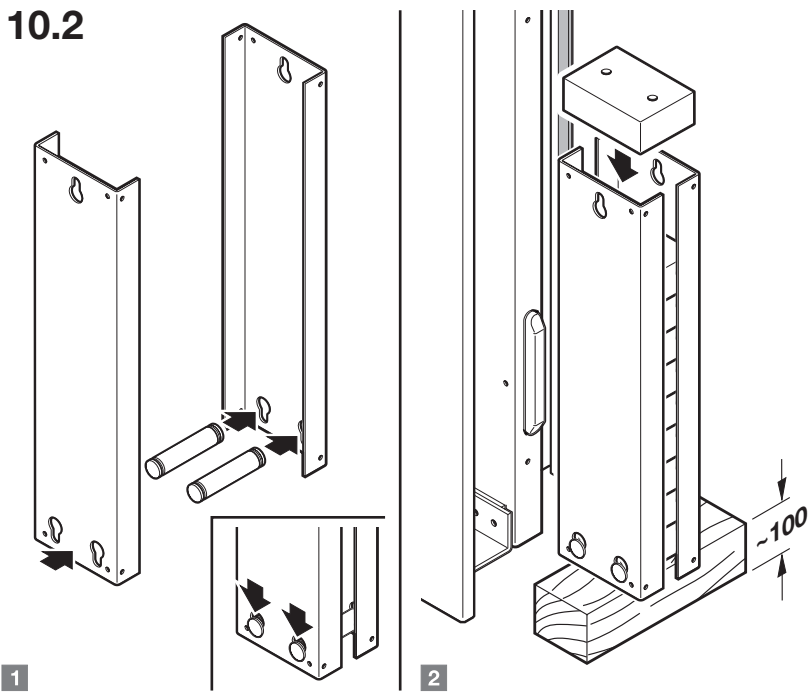


10.1

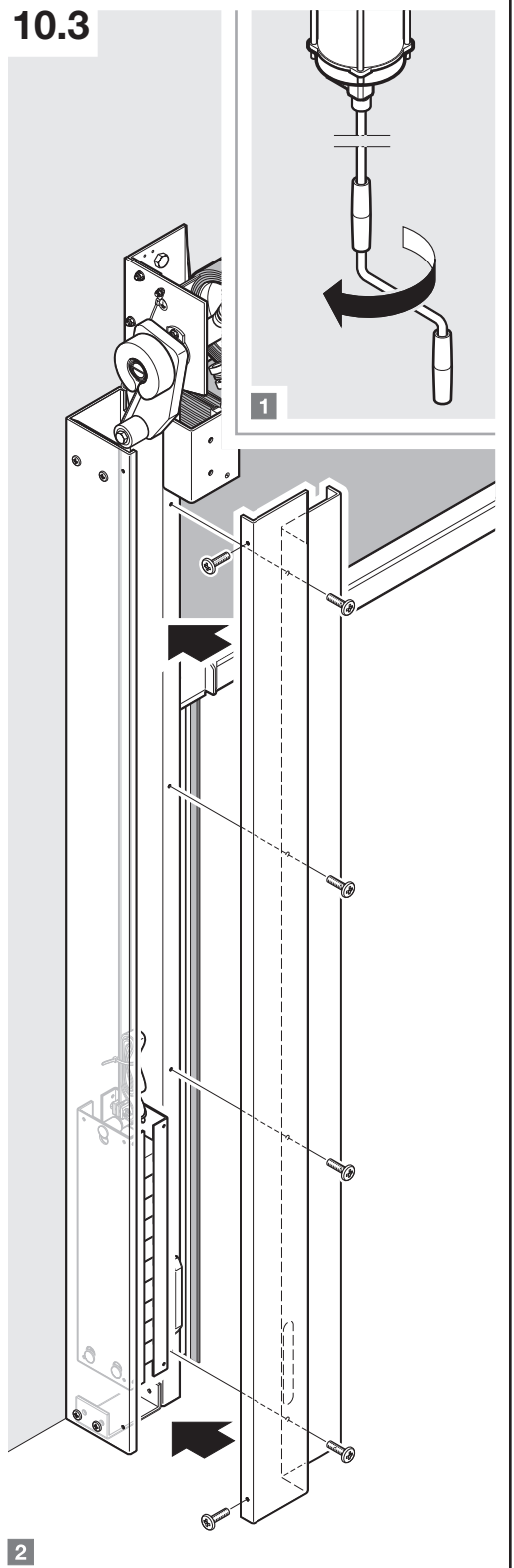




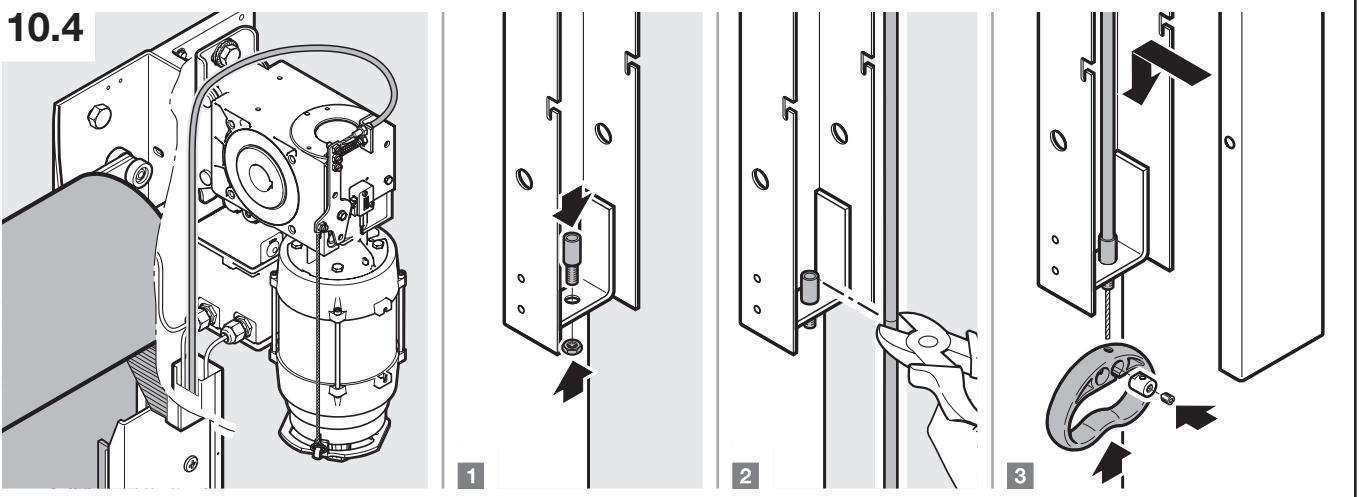
### 10.2

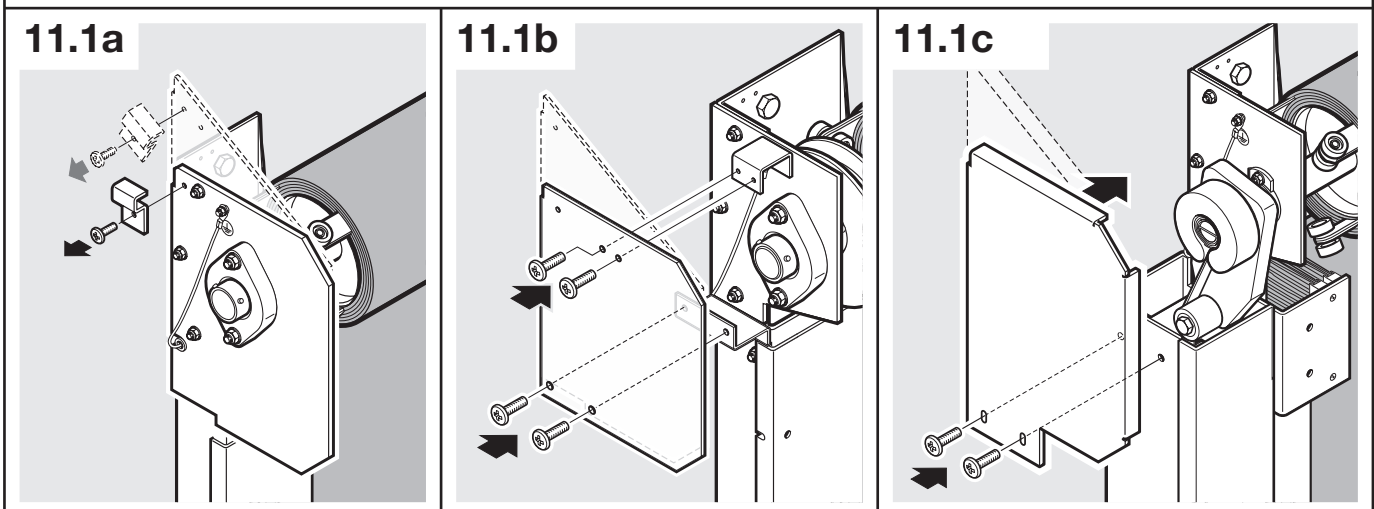
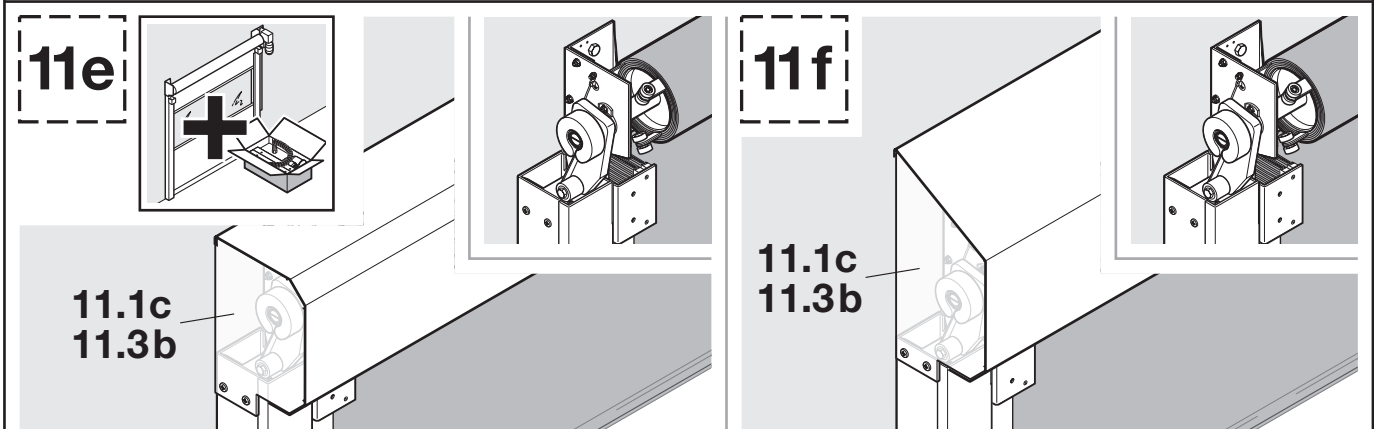
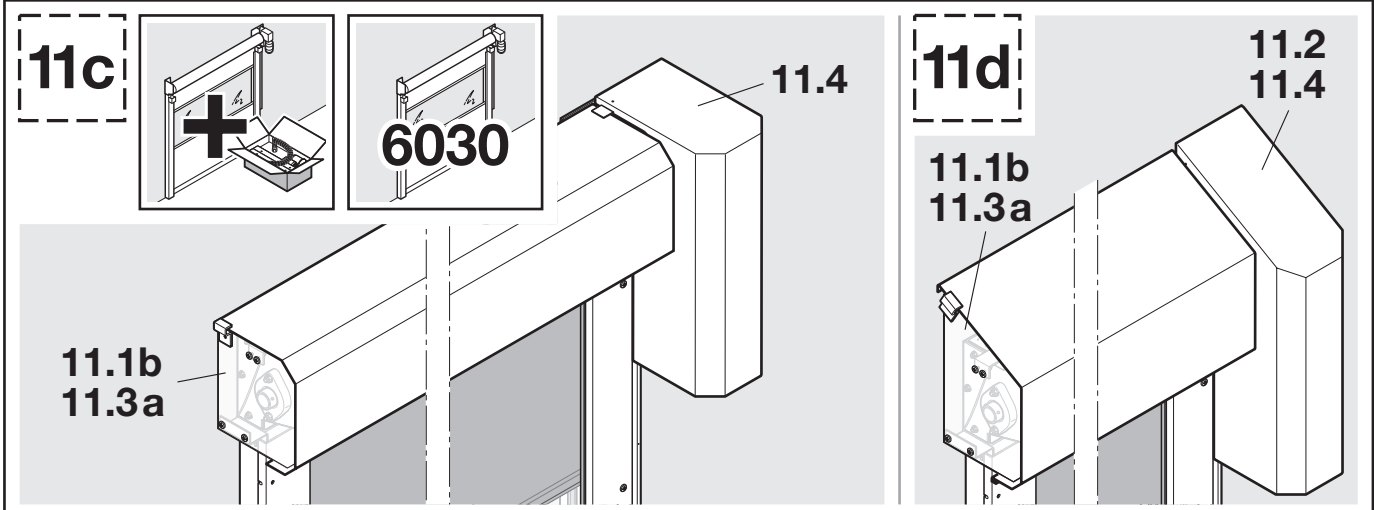
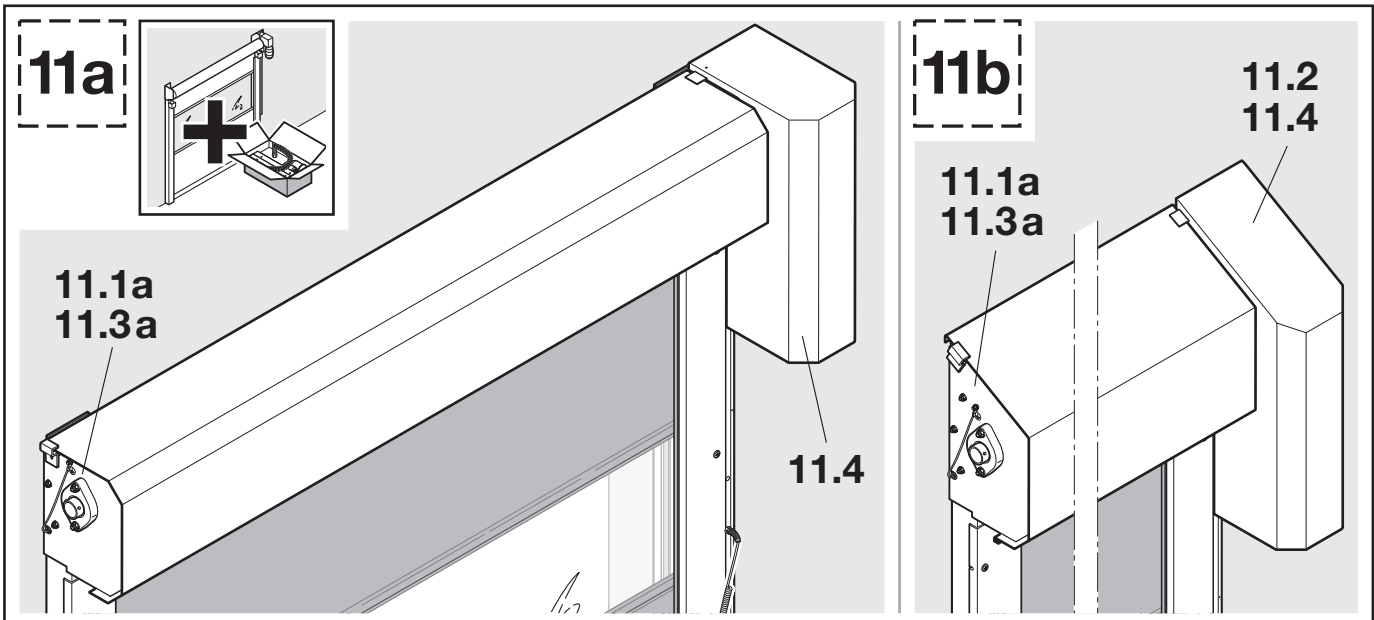


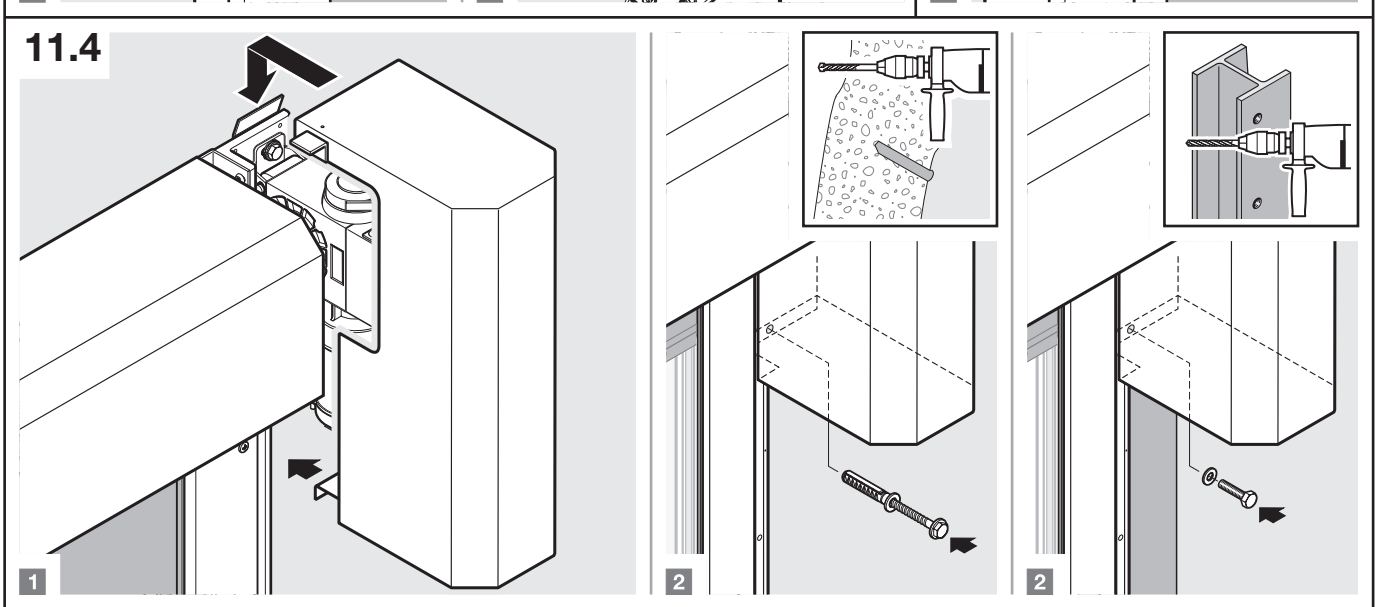
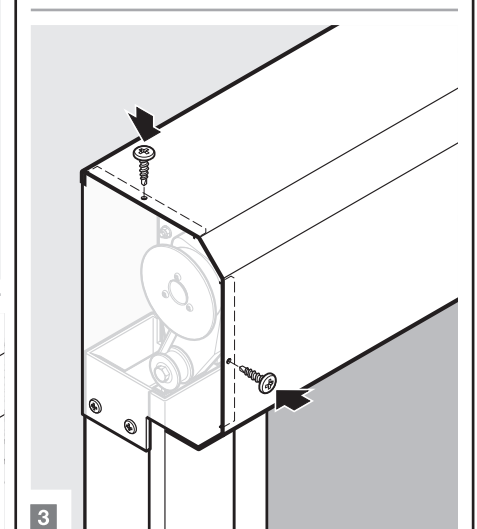
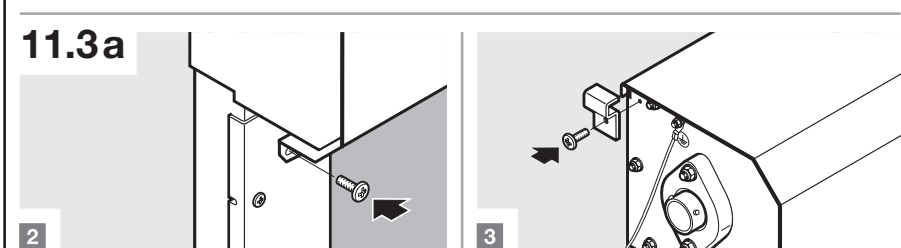
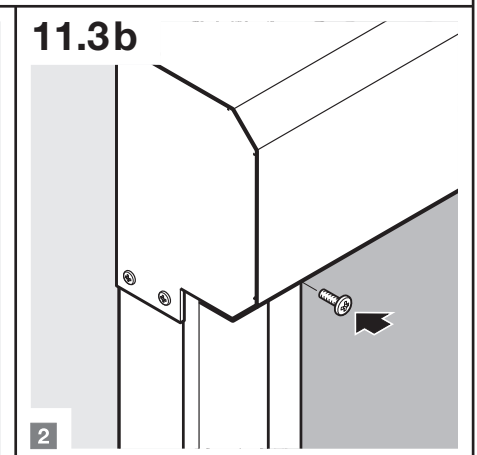
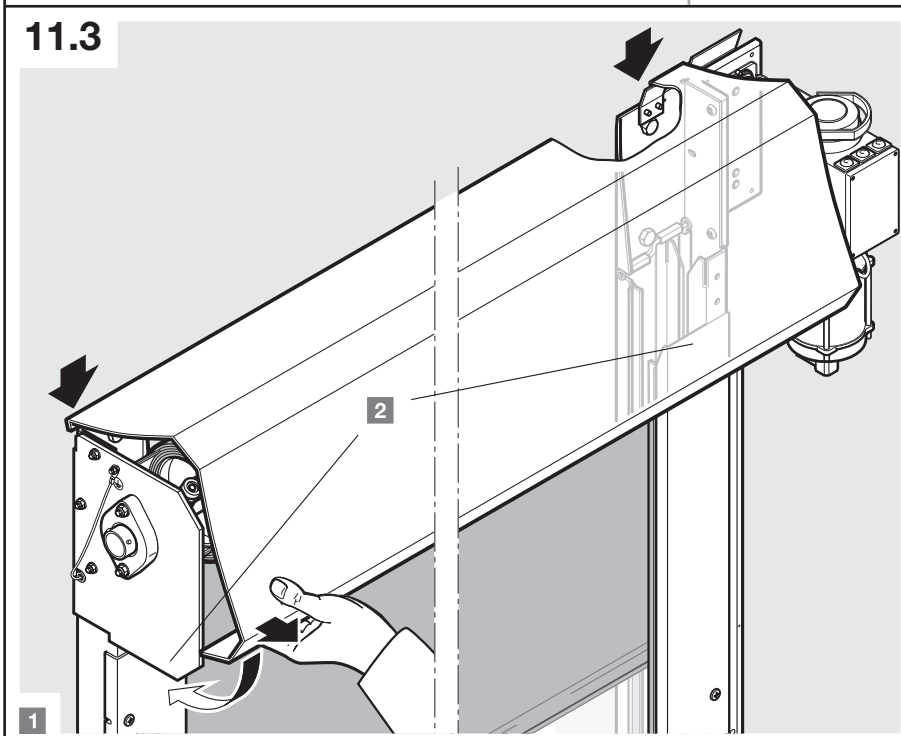
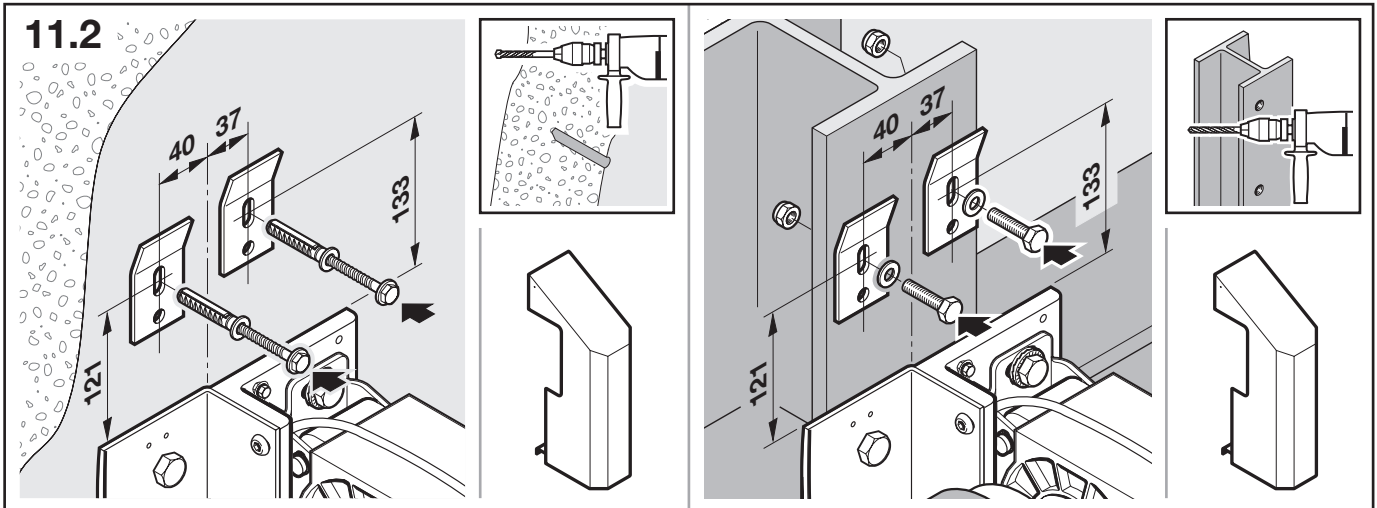
### 10.3



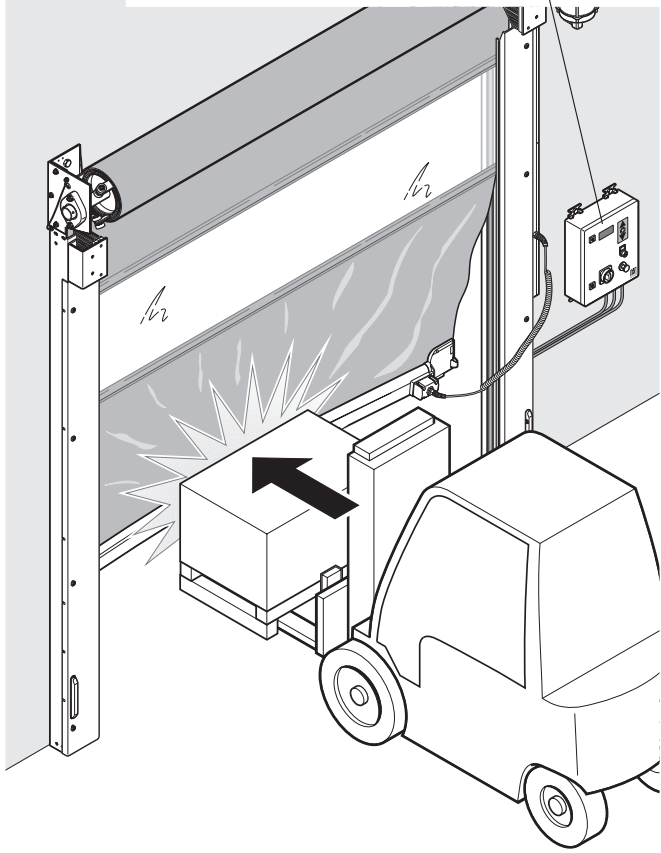
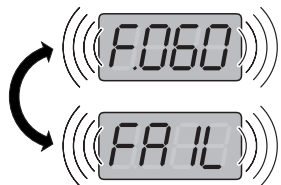
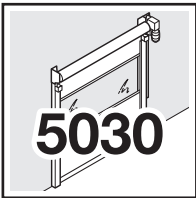
### 10.4



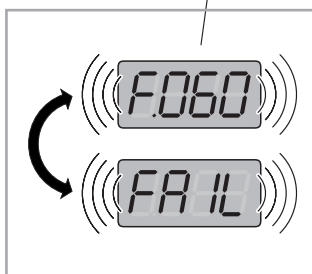
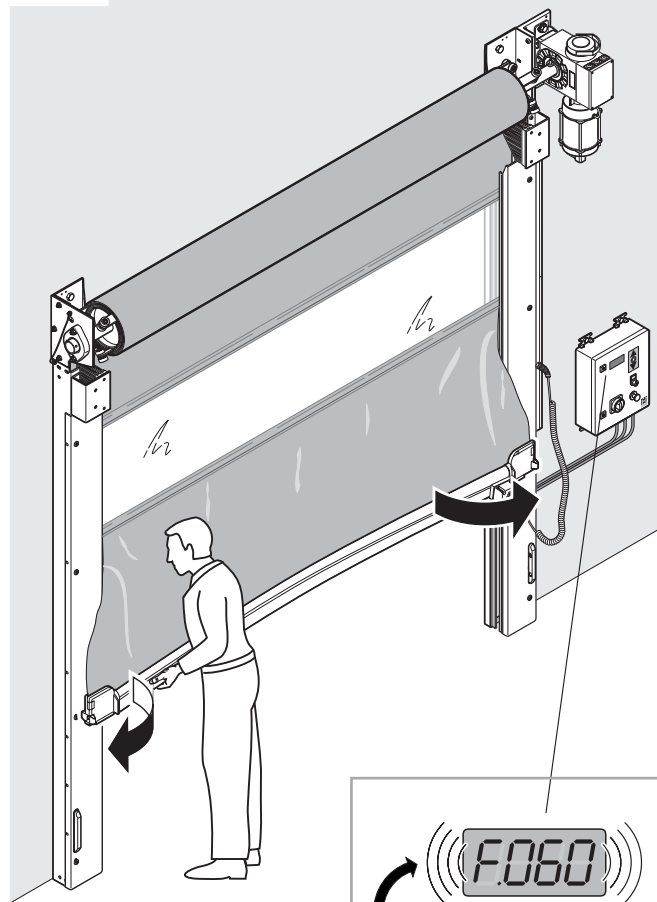




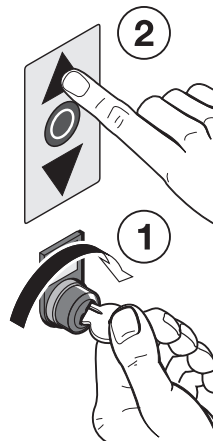
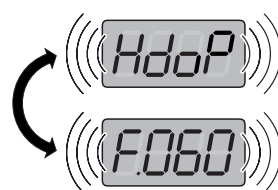
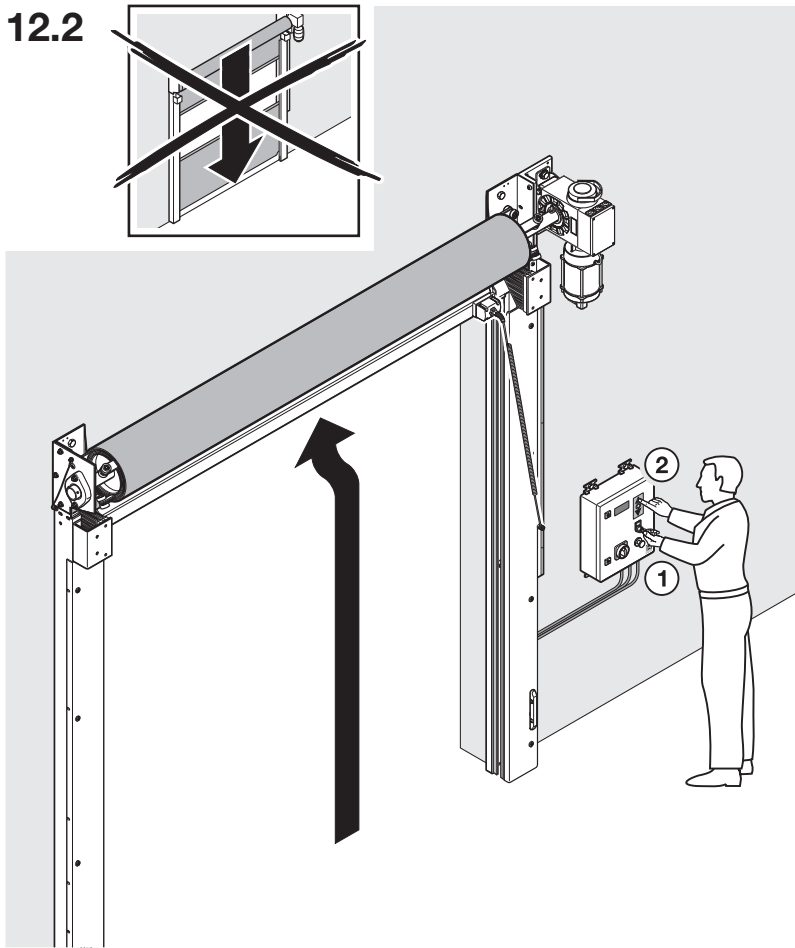
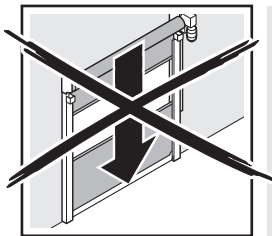
12



12.1



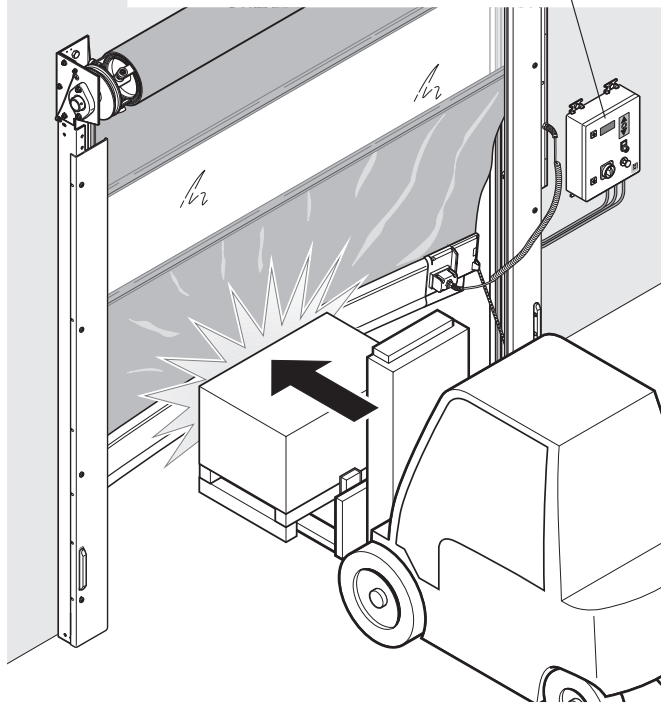
12.2



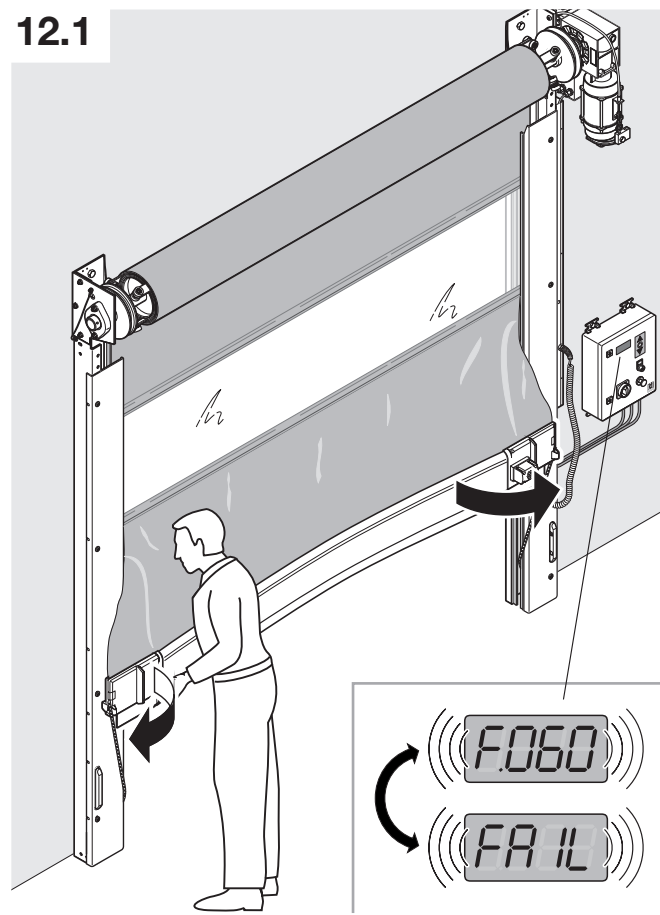
12.3



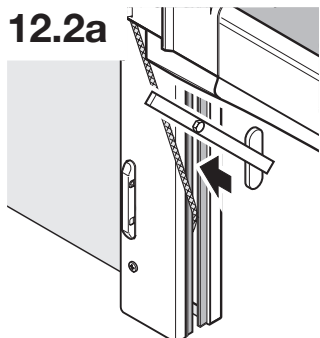
12



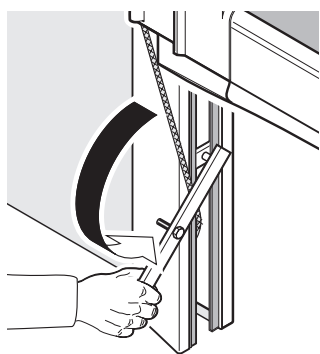
12.1



12.2a

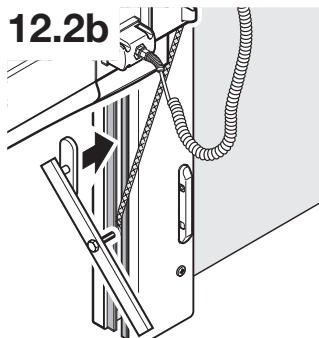


1

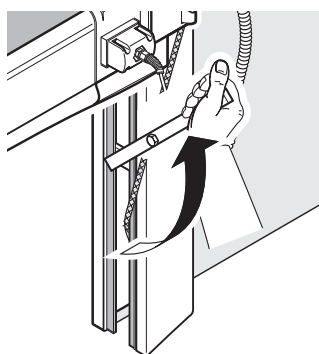


2

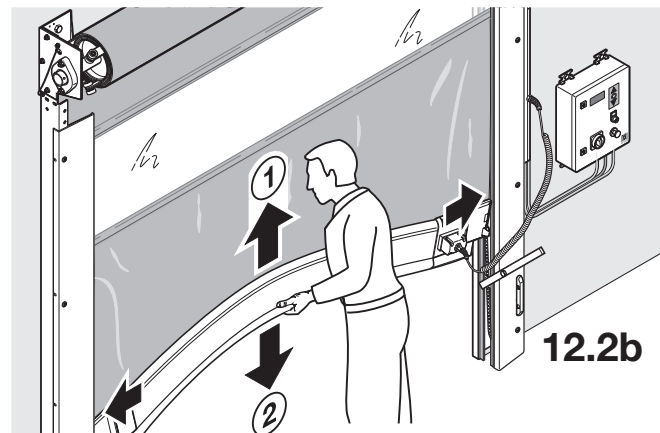
12.2b



1



2

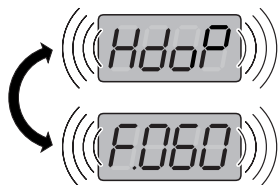


3

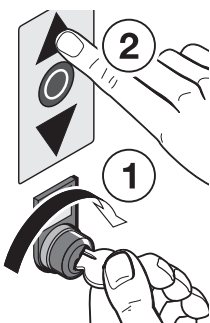


4

12.3

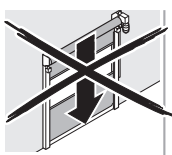


1

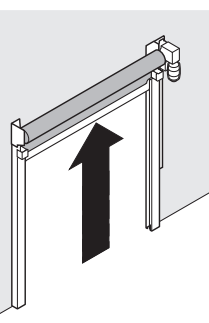


2

1



2



### 3.2 Steuerung und Bedien-Elemente



Nehmen Sie die Elektroinstallation nur vor, wenn Sie Elektro-Fachkraft sind, oder wenn Sie von einer Elektro-Fachkraft unterwiesen worden sind, und Sie insbesondere:

- die Gefahr kennen, die durch Elektrizität verursacht werden kann
- die anzuwendenden elektrotechnischen Vorschriften kennen
- Sicherheits-Ausrüstungen anwenden und pflegen können
- wissen, wie Sie Erste Hilfe leisten müssen

Stellen Sie sicher, dass die Elektroinstallation den geltenden Sicherheits- und Schutzbestimmungen entspricht.

Legen Sie keine Fremd-Spannung an die Anschlussklemmen der Steuerung. Dies zerstört die Elektronik.

Ziehen Sie niemals an den Verbindungs-Leitungen der elektrischen Bauteile. Dies zerstört die Elektronik.



#### Montieren Sie die Steuerung in Sichtweite des Tores.

Beachten Sie weitere beigelegte Anleitungen für

- die Installation der elektrischen Anschlüsse
- die Montage zusätzlicher elektrischer Bedien-Elemente

## 4 Inbetriebnahme

### 4.1 Hinweise zur Inbetriebnahme



Überprüfen Sie vor der Inbetriebnahme, ob sich das Tor in einem fehlerfreien Zustand befindet.

### 4.2 Einstellen der Endlagen

Die Tor-Endlagen werden am Schaltschrank eingestellt. Bitte beachten Sie die Anleitung von Antrieb und Steuerung (siehe auch Kapitel 7).

Stellen Sie die Endlagen wie folgt ein:

#### Endlage TOR-ZU

- das Abschlussprofil berührt den Boden vollständig

#### Endlage TOR-AUF

- Abstand (9.2) bis Abschlussprofil-Unterkante entspricht dem Maß Torhöhe.



Bei Überschreitung der Endlage TOR-AUF besteht die Gefahr, dass der Tor-Behang aus den Führungsschienen rutscht und beschädigt wird.

### 4.3 Probelauf

Testen Sie nach Abschluss der Montage die Funktions-Sicherheit nach Abnahme / Übergabeprotokoll. Bestätigen Sie mit Datum und Unterschrift den erfolgreichen Probelauf im Prüfbuch.



Übergeben Sie die gesamte Tor-Dokumentation dem Besitzer oder Betreiber der Tor-Anlage nach dem Durchführen der Montage, des Probelaufs und der Prüfung.

## 5 Tor-Betrieb

### 5.1 Hinweise zum Tor-Betrieb

Als Betreiber oder Besitzer der Tor-Anlage, sind Sie dafür verantwortlich, dass die folgenden Vorschriften (ohne Anspruch auch Vollständigkeit) beachtet und eingehalten werden:

#### Europäische Normen

EN 12453 Tore – Nutzungssicherheit kraftbetätigter Tore: Anforderungen

EN 12978 Tore – Schutzeinrichtungen für kraftbetätigte Tore: Anforderungen und Prüfverfahren

#### VDE-Vorschriften

VDE 0113 Elektrische Anlagen mit elektronischen Betriebsmitteln

VDE 0700 Sicherheit elektronischer Geräte für den Hausgebrauch und ähnliche Zwecke

#### Unfallverhütungsvorschriften

VBG 4 Elektrische Anlagen und Betriebsmittel

BGR 232 Richtlinien für kraftbetätigte Fenster, Türen und Tore



Sie sind dafür verantwortlich, dass nur unterwiesene Personen das Tor bedienen.

Eine Person gilt als unterwiesen (EN 12453), wenn sie

- von Ihnen die Erlaubnis zur Nutzung der Tor-Anlage hat
- angeleitet ist, das Tor gefahrlos zu bedienen



Warten Sie bis das Tor zum Stillstand gekommen ist, bevor Sie den Bewegungs-Raum der Tor-Anlage begehen oder befahren.

Heben Sie niemals Gegenstände und/oder Personen mit dem Tor an.

Vergewissern Sie sich vor der Ein- bzw. Ausfahrt, ob die erforderliche Durchfahrts-Höhe erreicht ist.



Benutzen Sie die Notbedienungs-Einrichtungen nur bei Stromausfall oder Reparatur-Arbeiten. Bei häufigem Benutzen,

- besteht Gefahr von Beschädigungen
- erlischt die Gewährleistung



Schützen Sie das Tor vor aggressiven und ätzenden Mitteln, wie

- Salpeter-Reaktionen aus Steinen oder Mörtel
- Zement
- Gips
- Säuren
- Laugen
- Streusalz
- aggressiv wirkenden Anstrichstoffen
- aggressiv wirkendem Dichtungsmaterial

Öffnen oder Schließen Sie das Tor nicht bei Wind (Kein Aussentor).

Die Konstruktion des Rollltores entspricht dem heutigen Stand der Technik. Druckstellen und Abrieb, sind bauartbedingt und unvermeidbar.

Temperaturen von über 50° C sind zu vermeiden, es kann zu Schäden an dem Behang kommen.

**5.2 Not-Aus**

Betätigen Sie in Not-Aus-Situationen den roten Not-Aus-Taster.

**5.3 Reinigung und Pflege**

Verwenden Sie warmes Wasser mit einem neutralen, nicht scheuernden Reinigungsmittel (Haushalt-Spülmittel, pH-Wert 7). Benutzen Sie beim Reinigen nur weiche Stofftücher oder Fensterleder. Spülen Sie Schmutz- und Staubpartikel mit klarem Wasser ab.

**5.4 Umrüstung**



Lassen Sie die Tor-Anlage nur mit Genehmigung des Herstellers umrüsten. Verwenden Sie ausschließlich vom Hersteller freigegebene Bauteile. Nicht autorisierte Bauteile können die Tor-Konstruktion überlasten. Dies kann zu lebensgefährlichen Verletzungen führen.

Die Gewährleistung und Produkthaftung erlischt, wenn Sie bauliche Veränderungen ohne die Zustimmung des Herstellers vornehmen.

**6 Prüfung und Wartung der Tor-Anlage**

**6.1 Prüf- und Wartungspflicht**



Als Besitzer oder Betreiber der Tor-Anlage müssen Sie Ihr Tor jährlich – bei über 20 Tor-Betätigungen pro Tag, alle 6 Monate – durch einen Sachkundigen (kompetente Person gemäß

EN 12635) prüfen und warten lassen. Wenn Sie das Tor nicht wie vorgeschrieben prüfen und warten lassen

- besteht Gefahr von Verletzungen
- besteht Gefahr von Beschädigungen
- erlischt die Gewährleistung

Das Schnellauftor ist wartungsarm.

Alle Lagerstellen einschließlich Getriebe sind bei normalen Betriebsbedingungen wartungsfrei und auf Lebensdauer geschmiert.

**6.2 Wartungsintervalle**

- Gemäß den Richtlinien für kraftbetätigte Fenster, Türen und Tore, BGR 232 ist die Prüfung und Wartung des Tores 1 mal jährlich in möglichst gleichem Zeitabstand vorgeschrieben.
- In Abhängigkeit von der Torgröße und den jährlichen Lastspielen empfehlen wir
  - a) bei sehr hohen Lastspielen > 50.000 pro Jahr
    - halbjährige Wartung der Funktionselemente
      - Elektroantrieb und Bremse
      - alle Schraubverbindungen
      - Endlagenabschaltung/Umschaltung Schleichfahrt
      - Steuerung/Impulsgeber
  - b) bei geringeren Lastspielen
    - jährliche Wartung in Verbindung mit der vorgeschriebenen UVV-Prüfung nach BGR 232.

Bei starker Verschmutzung des Behangs empfiehlt sich die Reinigung mit dem Klarsichtschnellauftor - Spezialreiniger.



**ACHTUNG:**

Einstell- und Wartungsarbeiten dürfen nur im stromlosen Zustand ausgeführt werden.

Generell empfehlen wir die Wartung/Prüfung dem Hersteller - Service zu übertragen

**6.3 Funktionsstörungen und Schadensbehebung**

Bei Störungen wenden Sie sich bitte an den Kundendienst.

**Antriebs-Leistung**

Die Betriebsspannung muss 230 V + -5% betragen sonst kann es zu problemen mit der Antriebsleistung kommen.

**6.4 Prüf- und Wartungsplan**

Prüfen und warten Sie dieses Tor nur, wenn Sie Sachkundiger (kompetente Person gemäß EN 12635) sind. Das heißt, Sie verfügen über eine geeignete Ausbildung, qualifiziertes Wissen und praktische Erfahrung für die korrekte

und sichere Ausführung der Prüfung und Wartung.

Beachten Sie beim Prüfen und Warten alle geltenden Vorschriften der Arbeitssicherheit.

**7 Steuerung**

Die Steuerung wird auftragsbezogen pro Tor gefertigt. Der jeweils gültige Schaltplan und die Softwarebeschreibung sind im Schaltschrank hinterlegt und durch den Nutzer der Betriebsanleitung hinzuzufügen.



**ACHTUNG:**

Jeder Schaltschrank hat eine eigene Nummer, die bei Rückfragen anzugeben ist.

**8 Abbau**

Demontieren Sie dieses Tor nur, wenn Sie Sachkundiger (kompetente Person gemäß EN 12635) sind. Das heißt, Sie verfügen über eine geeignete Ausbildung, qualifiziertes Wissen und praktische Erfahrung für die korrekte und sichere Ausführung des Abbaus.

Beachten Sie beim Abbau alle geltenden Vorschriften der Arbeitssicherheit.

- 1) Öffnen Sie das Tor vollständig.
- 2) Wickeln Sie das Tor mit dem Not-Handbetrieb vorsichtig auf.
- 3) Umwickeln Sie den Behang mehrmals mit einem stabilen Klebeband (z. B. Packband), so dass sich der Behang nicht mehr abrollen kann.
- 4) Fahren Sie einen Stapler mit geeigneter Palette unter die Welle, so dass die Welle, auf der Palette liegt.
- 5) Lösen Sie die Befestigung des Lagers und des Antriebs.
- 6) Heben Sie die Welle mit Antrieb von den Konsolen.



Der Antrieb kann von dem Wickelwellenzapfen abrutschen. Achten Sie darauf, dass Sie die Welle beim Ablassen waagrecht halten.

- 7) Demontieren Sie die Führungsschienen und die Konsolen.
- 8) Zerlegen Sie das Tor in Einzelteile und entsorgen Sie diese fachgerecht.

**9 Ersatzteilliste V 5030 SE**

Pos.	Bestell-Nr.	Bezeichnung
1	159 077	Seitenteil Lagerseite
2	159 680	Seitenteil Antriebsseite
3	159 831	Deckel Lagerseite
3	157 346	*Notöffnung
4	157 347	Deckel Antriebsseite
5	157 412	Welle (Kom. angeben)
6		Antrieb (Angabe Fabrikat erforderlich)
7	159 034	Bremse 9 Nm 102 VAC
8	157 490	Behang antistatisch
9	157 310	SoftEdge SE2 Unterteil komplett
9 a	157 252	SoftEdge SE2 Profil
10	157 056	Opto Sender Kontaktschiene Typ W, Lagerseite
10 a	157 057	Opto Empfänger Kontaktschiene Typ W, Motorseite
11	159 876	Flanschlager ASFW 208
11 a	157 354	*Lager mit Nut + Lagerschalen Typ W, Motorseite
12	157 355	Federstahl 30x2 Windsicherung
12 a	157 356	Federstahl 30x2 Windsicherung V2A
13	157 357	Laufrollen Windsicherung
14	157 268	Lichtschrankengehäuse
15	157 269	Dichtbürste Seitenteil
16	157 273	Kabelkanal 1200 mm
16	157 274	Kabelkanal 1900 mm
16	157 275	Kabelkanal 2500 mm
16	157 276	Kabelkanal 3200 mm
17	157 312	Kunststoffendstück SE2 L + R
18	159 097	Lichtschranke Einweg mit Kabel EWS15/EWE15
19	157 313	*Gurtscheibe Notöffnung
20	157 314	*Gurt Gegengewicht 20 mm
21	157 360	*Führungskasten Gegengewicht L
21 a	157 361	*Führungskasten Gegengewicht R
22	157 317	*Bowdenzug mit Griff
23	157 267	Spiralkabel LH > 3500 + Deckel
23 a	157 266	Spiralkabel LH < 3500 + Deckel
24	159 845	*Umlenkrolle 60 mm
25	157 423	Kabelkasten
26	157 318	Federschalter mit 500 mm Kabel
26 a	157 255	Federschalter mit 7000 mm Kabel
27	157 319	*Gegengewicht
28	157 362	Winkel inkl. Rückholbürste
29	157 333	Sturzbürste
30	157 264	Platine Unterteil SE

\*Option Notöffnung über Gegengewicht



**9 Ersatzteilliste V 6030 SE**

<b>Pos.</b>	<b>Bestell-Nr.</b>	<b>Bezeichnung</b>
1	159 445	Seitenteil Lagerseite
2	159 751	Seitenteil Antriebsseite
3	159 921	Deckel Lagerseite
3	159 244	*Notöffnung
4	157 348	Deckel Antriebsseite
5	157 349	Welle (Kom. angeben)
6		Antrieb (Angabe Fabrikat erforderlich)
7	159 034	Bremse 9 Nm 102 VAC
8	157 491	Behang antistatisch
9	157 310	SoftEdge SE2 Unterteil komplett
9a	157 252	SoftEdge SE2 Profil
10	157 350	SoftEdge SE3 Unterteil komplett
10a	157 351	SoftEdge SE3 Profil
11	157 056	Opto Sender Kontaktschiene Typ W, Lagerseite
11 a	157 057	Opto Empfänger Kontaktschiene
13 a	157 354	*Lager mit Nut + Lagerschalen Typ W, Motorseite
12	157 352	Reduzierung Kontaktschiene Unterteil SE3
13	159 876	Flanschlager ASFW 208
14	157 355	Federstahl 30x2 Windsicherung
14 a	157 356	Federstahl 30x2 Windsicherung V2A
15	157 357	Laufrollen Windsicherung
16	157 268	Lichtschrankengehäuse
17	157 269	Dichtbürste Seitenteil
18	157 273	Kabelkanal 1200 mm
18	157 274	Kabelkanal 1900 mm
18	157 275	Kabelkanal 2500 mm
18	157 276	Kabelkanal 3200 mm
19	157 312	Kunststoffendstück SE2 L + R
19a	157 358	Kunststoffendstück SE3 L + R
20	159 097	Lichtschranke Einweg mit Kabel EWS15/EWE15
21		Gurt für Gummizug (Kom. angeben)
22	157 359	Gummiumlenkrolle
23	157 267	Spiralkabel LH > 3500 + Deckel
23a	157 266	Spiralkabel LH < 3500 + Deckel
24	157 423	Kabelkasten
25	157 318	Federschalter mit 500 mm Kabel
25 a	157 255	Federschalter mit 7000 mm Kabel
26	157 333	Sturzbürste
27	157 363	Gummizug mit Spiralhaken (Kom. angeben)
28	157 264	Platine Unterteil SE
29	157 313	*Gurtscheibe Notöffnung
30	157 245	*Gurt Gegengewicht 20 mm
31	300 065	*Führungskasten Gegengewicht L
31 a	300 066	*Führungskasten Gegengewicht R
32	157 317	*Bowdenzug mit Griff
33	159 845	*Umlenkrolle 60 mm
34	157 319	*Gegengewicht

\*Option Notöffnung über Gegengewicht

### 3.2 Styring og betjeningselementer



Utfør elektroinstallasjonen kun dersom du har kvalifikasjoner som elektrofagmann eller dersom du har fått undervisning av en elektrofagkraft i hvordan dette arbeidet skal utføres og du spesielt:

- kjenner farene som kan forårsakes av elektrisitet
- er kjent med de relevante elektrotekniske forskriftene
- kan anvende og pleie sikkerhetsutstyr
- vet hvordan man utfører førstehjelp

Påse at elektroinstallasjonen er i samsvar med gjeldende bestemmelser for sikkerhet og vern.

Legg ikke ekstern spenning på forbindelsesklemmene til styringen. Dette ødelegger elektronikken. Trekk aldri i forbindelsesledningene til de elektriske komponentene. Dette ødelegger elektronikken.



**Monter styringen innen synsvidde fra porten.**

Se de ytterligere vedlagte instruksene når det gjelder

- installasjon av de elektriske kopleingene
- montering av ekstra elektriske betjeningselementer

## 4 Igangsetting

### 4.1 Instruksjoner til igangsetting



Før igangsettingen finner sted, må det kontrolleres at porten befinner seg i en feilfri tilstand.

### 4.2 Innstilling av endeposisjonene

Portens endeposisjoner innstilles i kopleingsskapet. Vennligst se i anvisningen til drivverk og styring (se også kapittel 7).

Innstill portens endeposisjoner på følgende måte:

#### Endeposisjon PORT IGJEN

- Endeprofilen berører gulvet fullstendig

#### Endeposisjon PORT OPP

- Avstand (9.2) til underkanten av endeprofilen tilsvarer målet porthøyde.



Ved overskridelse av endeposisjon PORT OPP består det fare for at portbladet glir ut av føringskinnene og blir skadet.

### 4.3 Prøveløp

Etter at montasjen er ferdig, må funksjonssikkerheten testes ifølge godkjennings- / overleveringsprotokollen. Bekreft vellykket prøveløp med dato og underskrift i kontrollboken.



Overlever hele dokumentasjonen over porten til eieren eller den som skal drive portanlegget etter at montasjen, prøveløpet og kontrollen er blitt gjennomført.

## 5 Drift av porten

### 5.1 Instruksjoner til drift av porten

Som driftsansvarlig eller eier av portanlegget er du ansvarlig for at de følgende forskriftene (uten krav på fullstendighet) tas til etterretning og overholdes:

#### Europeiske normer

EN 12453 porter – Brukssikkerhet for kraftbetjente porter: krav

EN 12978 porter – Vernemekanismer for kraftbetjente porter: Krav og kontrollmetode

#### VDE-forskrifter

VDE 0113 elektriske anlegg med elektroniske driftsmidler

VDE 0700 Sikkerheten til elektroniske apparater til husbruk og lignende formål

#### Forskrifter til forebygging av ulykker

VBG 4 Elektriske anlegg og driftsmidler

BGR 232 Retningslinjer for kraftdrevne vinduer, dører og porter



Du er selv ansvarlig for at kun opplærte personer betjener porten. En person gjelder som opplært (EN 12453), under følgende forutsetninger

- han/hun har fått tillatelse av deg til å benytte portanlegget
- han/hun har blitt instruert i hvordan porten skal betjenes fareløst



Vent til porten har kommet til stillstand, før du går eller kjører inn i området porten beveger seg i.

Løft aldri gjenstander og/eller personen med porten.

Forviss deg om at nødvendig høyde for gjenomkjøring er nådd, før du kjører inn eller ut av porten,



Bruk mekanismene til nødnettjenning kun ved strøbrudd eller reparasjonsarbeider.

Dersom disse brukes ofte,

- består det fare for skade
- taper garantien sin gyldighet



Heng ikke kroppsvekten din på nød-håndkjedet. Beskytt porten mot aggressive og etsende midler, som f.eks.

- Salpeterreaksjoner fra stein eller mørtel
- Sement
- Gips
- Syrer
- Lut
- Strøsalt
- Aggressivt virkende beis, maling etc.
- Aggressivt virkende tetningsmateriale

Åpne og lukk aldri porten ved vind (ingen ytterport).

Konstruksjonen av rulleporten er i samsvar med dagens tekniske utvikling. Inntrykte steder og avslitning, spesielt på de øverste profilene er konstruksjonsbetinget og ikke til å unngå.

Temperaturer på over 50° C må unngås, fordi det da kan oppstå skader på portbladet.

## 5.2 NØD-STOPP

I nødsituasjoner må den røde NØD-STOPP tasten betjenes

## 5.3 Rengjøring og pleie

Bruk varmt vann med et nøytralt rengjøringsmiddel uten skurevirkning (husholdningsoppvaskmiddel, pH-verdi 7). Bruk kun myke stoffkluter eller pusseskinn til å rengjøre med. Skyll smuss- og støvpartikler bort med klart vann.

## 5.4 Modifisering



Få utført modifisering av portanlegget kun etter samtykke fra produsenten. Bruk utelukkende komponenter som er godkjent av produsenten. Komponenter som ikke er autoriserte kan føre til at portkonstruksjonen overbelastes. Dette kan føre til livsfarlige skader.

Garanti og produktansvar taper sin gyldighet dersom det foretas konstruksjonsmessige endringer ved porten uten tillatelse fra produsenten.

## 6 Kontroll og vedlikehold av portanlegget

### 6.1 Kontroll- og vedlikeholdsplikt



Som eier eller driftsansvarlig for portanlegget er du forpliktet til å få porten kontrollert og vedlikeholdt av en sakkyndig (kompetent person ifølge EN 12635) – dette må skje en gang i året ved vanlig bruk og en gang i halvåret ved mer enn 20 portbevegelser daglig.

Dersom ikke porten kontrolleres og vedlikeholdes slik det er foreskrevet

- består det fare for personskade

- består det fare for materiell skade
- taper garantien sin gyldighet

Hurtigrulleporten krever kun minimalt vedlikehold.

Alle opplagringssteder inkludert girene er vedlikeholdsfrie under normale driftsbetingelser og har en smøring som holder hele levetiden ut.

## 6.2 Vedlikeholdsintervaller

- I samsvar med direktivene for motordrevne vinduer, dører og porter, BGR 232, er kontroll og vedlikehold av porten én gang i året i så jevne intervaller som mulig foreskrevet.

- Avhengig av portens størrelse og antall lastsykluser i året, anbefaler vi

a) ved svært mange lastsykluser > 50.000 i året

- vedlikehold av funksjonselementene
  - elektromotor og bremse
  - alle skrueforbindelser
  - frakopling av endeposisjon/omkopling
  - kryphastighet
  - styring/impulssender en gang i halvåret

b) ved mindre hyppige lastsykluser

- vedlikehold en gang i året i forbindelse med den foreskrevne UVV-kontrollen ifølge BGR 232. (UVV er tyske forskrifter til forebygging av ulykker, jfr. HMS-forskriftene i Norge)

Dersom bladet er blitt svært skittent, anbefaler vi at den rengjøres med spesialrens for transparente hurtigrulleporter.



### OBS!

Arbeider til innstilling og vedlikehold må kun utføres mens anlegget befinner seg i strømløs tilstand.

Generelt anbefaler vi å få vedlikehold/kontroll utført av produsentens kundeservice.

## 6.3 Funksjonsforstyrrelser og utbedring av skader

Vennligst ta kontakt med kundeservice dersom det oppstår forstyrrelser på anlegget.

### Tilført effekt

Driftsspenningen må være på 230 V + -5% ellers kan det oppstå problemer med den tilførte effekten.

## 6.4 Kontroll- og vedlikeholdsplan

Kontroller og vedlikehold kun denne porten såfremt du er sakkyndig (kompetent person i henhold til EN 12635). Dette betyr at du har en egnet utdannelse, kvalifiserte kunnskaper og praktisk erfaring i korrekt og sikker utførelse av kontrollen og vedlikeholdet.

Under kontrollen og vedlikeholdet må alle gjeldende forskrifter til arbeidssikkerheten overholdes.

**7 Styring**

Styringen til anlegget produseres kundespesifikt for hvert oppdrag. Gyldig koplingsdiagram og beskrivelsen av programvaren vedlegges i koplingsskapet og skal legges ved driftsanvisningen av brukeren.



**OBS!**

Alle koplingskap har et eget nummer, dette må oppgis ved forespørsler.

**8 Demontering**

Demonter denne porten kun såfremt du er sakkyndig (kompetent person i henhold til EN 12635). Dette betyr at du har en egnet utdanning, kvalifiserte kunnskaper og praktisk erfaring i korrekt og sikker utførelse av demonteringen.

Under demonteringen må alle gjeldende forskrifter til arbeidssikkerheten overholdes.

- 1) Åpne porten fullstendig.
- 2) Rull porten forsiktig opp med den manuelle nøddriften.
- 3) Vikle en solid tape flere ganger rundt bladet (f.eks. pakktape), slik at bladet ikke lengre kan rulle seg av.
- 4) Kjør en gaffeltruck med en egnet pall under akselen, slik at akselen blir liggende på pallen.
- 5) Løsne festet av lageret og drivverket.
- 6) Løft akselen med drivverket fra konsollen.



Drivverket kan gli ned fra spoleakselappen. Pass derfor på at du holder akselen nøyaktig i horisontal posisjon når du senker den.

- 7) Demontier føringskinnene og konsollene.
- 8) Dekomponer porten i sine enkelte deler og avfallsdisponer disse på forskriftsmessig måte.

**9 Reservedelsliste V 5030 SE**

Pos.	Bestillingsnr.	Betegnelsen
1	159 077	Sidedel lagerside
2	159 680	Sidedel drivside
3	159 831	Deksel lagerside
3	157 346	*Nødåpning
4	157 347	Deksel drivside
5	157 412	Aksel (Angi kommisjon)
6		Drivverk (oppgave av fabrikkat nødvendig)
7	159 034	Bremse 9 Nm 102 VAC
8	157 490	Blad antistatisk
9	157 310	SoftEdge SE2 underdel komplett
9 a	157 252	SoftEdge SE2 profil
10	157 056	Opto sender kontaktskinne type W lagerside
10 a	157 057	Opto mottaker kontaktskinne type W, motorside
11	159 876	Flenslager ASFW 208
11 a	157 354	*Lager med rille + Opplagringsskåler type W, motorside
12	157 355	Fjærstål 30x2 vindsikring
12 a	157 356	Fjærstål 30x2 vindsikring V2A
13	157 357	Løpevalser vindsikring
14	157 268	Fotocellehus
15	157 269	Tetningsbørste sidedel
16	157 273	Kabelkanal 1200 mm
16	157 274	Kabelkanal 1900 mm
16	157 275	Kabelkanal 2500 mm
16	157 276	Kabelkanal 3200 mm
17	157 312	Plastendestykke SE2 V + H
18	159 097	Fotocelle enveis med kabel EWS15/EWE15
19	157 313	*Belteskive nødåpning
20	157 314	*Belte motvekt 20 mm
21	157 360	*Styrekasse motvekt V
21 a	157 361	*Styrekasse motvekt H
22	157 317	*Bowdenkabel med håndtak
23	157 267	Spiralkabel LH > 3500 + lokk
23 a	157 266	Spiralkabel LH < 3500 + lokk
24	159 845	*Styrerull 60 mm
25	157 257	Kabelklemmekasse
26	157 318	Fjærbryter med 500 mm kabel
26 a	157 255	Fjærbryter med 7000 mm kabel
27	157 319	*Motvekt
28	157 362	Vinkel inkl.returbørste
29	157 333	Tetningsbørste
30	157 264	Kretskort underdel SE

\*Opsjon nødåpning over motvekt

**9 Reservedeliste V 6030 SE**

Pos.	Bestillingsnr.	Betegnelse
1	159 445	Sidedel lagerside
2	159 751	Sidedel drivside
3	159 921	Deksel lagerside
3	159 244	*Nødåpning
4	157 348	Deksel drivside
5	157 349	Welle (Angi kommisjon)
6		Drivverk (oppgave av fabrikat nødvendig)
7	159 034	Bremse 9 Nm 102 VAC
8	157 491	Blad antistatisk
9	157 310	SoftEdge SE2 underdel komplett
9a	157 252	SoftEdge SE2 profil
10	157 350	SoftEdge SE3 underdel komplett
10a	157 351	SoftEdge SE3 profil
11	157 056	Opto sender kontaktskinne type W lagerside
11 a	157 057	Opto mottaker kontaktskinne type W, motorside
12	157 352	Reduksjon av kontaktskinne underdel SE3
13	159 876	Flenslager ASFW 208
13 a	157 354	*Lager med rille + Opplagringsskåler type W, motorside
14	157 355	Fjærstål 30x2 vindsikring
14 a	157 356	Fjærstål 30x2 vindsikring V2A
15	157 357	Løpevalser vindsikring
16	157 268	Fotocellehus
17	157 269	Tetningsbørste sidedel
18	157 273	Kabelkanal 1200 mm
18	157 274	Kabelkanal 1900 mm
18	157 275	Kabelkanal 2500 mm
18	157 276	Kabelkanal 3200 mm
19	157 312	Plastendestykke SE2 V + H
19a	157 358	Plastendestykke SE3 V + H
20	159 097	Fotocelle enveis med kabel EWS15/EWE15
21		Belte for gummitrekk (Angi kommisjon)
22	157 359	Styrerulle av gummi
23	157 267	Spiralledning LH > 3500 + lokk
23 a	157 266	Spiralledning LH < 3500 + lokk
24	157 423	Kabelklemmekasse + lokk
25	157 318	Fjærbryter med 500 mm kabel
25 a	157 255	Fjærbryter med 7000 mm kabel
26	157 333	Tetningsbørste
27	157 363	Gummitrekk med spiralkrok (Angi kommisjon)
28	157 264	Kretskort underdel SE
29	157 313	*Belteskive nødåpning
30	159 245	*Belte motvekt 20 mm
31	306 065	*Styrekasse motvekt V
31 a	306 066	*Styrekasse motvekt H
32	157 317	*Bowdenkabel med håndtak
33	159 845	*Styrerull 60 mm
34	157 319	*Motvekt

\*Opsjon nødåpning over motvekt

### 3.2 Styrning och manöverelement



Elinstallationen får endast utföras av behörig elektriker eller av person som tränats upp av en behörig elektriker och:

- som känner till riskerna med elektricitet
- som känner till de eltekniska föreskrifter som skall tillämpas
- som vet hur man använder säkerhetsutrustning och kan sköta den på motsvarande sätt
- som vet hur man ger första hjälpen

Kontrollera att elinstallationen är utförd enligt gällande säkerhets- och skyddsföreskrifter.

Externa spänningar får inte anslutas till styrningens anslutningsklämmor. Då kan elektroniken förstöras.

Drag aldrig i förbindelsekablarna till de elektriska komponenterna. Då kan elektroniken förstöras.



**Montera styrenheten inom synhåll för porten.**

Följ bifogade instruktioner för

- installation av elektriska anslutningar
- montering av extra elektriska manöverelement

## 4 Igångsättning

### 4.1 Före igångsättningen



Kontrollera före igångsättning att porten inte uppvisar några fel.

### 4.2 Inställning av ändlägena

Portens ändlägen ställs in på manöverskåpet. Följ instruktionerna för portmaskineri och styrning (se även kapitel 7).

Ställ in ändlägena så här:

#### Ändläge STÄNG PORTEN

- Avslutningsprofil vidrör golvet helt

#### Ändläge ÖPPNA PORTEN

- Avstånd (9.2) till avslutningsprofilen underkant motsvarar måttet för porthöjden.



Om ändläget ÖPPNA PORTEN överskrides kan portridån glida ur styrskenorna och skadas.

### 4.3 Provkörning

Efter avslutat montage skall portens funktionssäkerhet testas efter besiktning / mottagningsprotokoll. Intyga med datum och namnteckning i besiktningsprotokollet att felfri provkörning genomförts.



Hela portdokumentationen skall överlämnas till ägaren eller den som skall driva portanläggningen efter utförd montering, provkörning och kontroll.

## 5 Portdrift

### 5.1 Regler och föreskrifter för portens drift

Arbetsgivaren eller den som ägar porten är ansvarig för att följande föreskrifter (utan anspråk på att vara fullständiga) följs.

#### Europeiska standarder

EN 12453 port – funktionssäkerheten hos kraftmanövrerade portar: Krav

EN 12978 Portar – skyddsanordningar för kraftmanövrerade portar: Krav och provningsmetoder

#### VDE-föreskrifter

VDE 0113 Elektriska anläggningar med elektronisk utrustning

VDE 0700 Säkerheten hos elektroniska apparater för hushållsbruk och liknande ändamål

#### Olycksfallsförebyggande föreskrifter

VBG 4 Elektriska anläggningar och material

BGR 232 Riktlinjer för kraftmanövrerade fönster, dörrar och portar



Arbetsgivaren/ägaren har ansvaret för att endast upplärda personer får sköta porten. En person betraktas som upplärd (EN 12453) när hon/han

- har fått tillstånd att sköta portanläggningen
- har tränats i att sköta porten på ett riskfritt och betryggande sätt



Vänta tills porten har stannat helt innan du beträder eller kör in i portens rörelseområde.

Lyft aldrig föremål och/eller personer med porten.

Förvissa dig om innan du kör in eller ut ur porten att den erforderliga genomfartshöjden räcker.



Använd de nödanordningar som finns endast vid strömavbrott eller reparationsarbete. Om de används ofta

- finns de risk att de kan skadas
- upphör garantin att gälla



Skydda porten mot frätande medel, t.ex.

- salpeterreaktioner från stenar eller murbruk
- cement
- gips
- syror
- lut
- vägsalt
- frätande färgämnen
- frätande tätningsmaterial

Undvik att öppna och stänga porten när det blåser (ingen ytterport).

Rullportens konstruktion motsvarar dagens tekniska standard. Tryckställen och nötning - speciellt på de övre profilerna - har med portkonstruktionen att göra och går inte att undvika.

Undvik temperaturer över 50° C, eftersom ridån då kan skadas.

## 5.2 Nödstopp

Använd nödstoppet i nödsituationer.

## 5.3 Rengöring och skötsel

Använd varmt vatten med neutralt rengöringsmedel som inte ger repor (vanligt diskmedel, pH-värde 7). Använd endast mjuka textildukar eller fönsterputsduk när du tvättar porten. Spola bort smuts- och dammpartiklar med rent vatten.

## 5.4 Modifiering



Portanläggningen får endast modifieras med tillverkarens medgivande. Använd endast komponenter som godkänts av tillverkaren. Komponenter som inte godkänts kan överbelasta portkonstruktionen. Detta kan medföra livsfarliga skador.

Garanti och produktansvar upphör att gälla om konstruktionstekniska modifieringar görs utan tillverkarens medgivande.

## 6 Kontroll och underhåll av porten

### 6.1 Kontroll- och underhållsskyldighet



Arbetsgivaren/ägaren till portanläggningen är skyldig att låta en sakkunnig person (enligt EN 12635) utföra kontroll och underhåll av porten varje år – vid över 20 portmanövreringar per dag skall detta ske var 6:e månad. Om du inte låter

kontrollera och underhålla porten enligt föreskrift

- finns risk för personskadorna
- finns risk för materialskadorna
- upphör garantin att gälla

Snabbporten är praktiskt taget underhållsfri.

Alla lagerställen inklusive portmaskineriet är under normala driftförhållanden underhållsfria och smorda på livstid.

## 6.2 Serviceintervall

- Enligt riktlinjerna BGR 232 för kraftmanövrerade fönster, dörrar och portar föreskrivs kontroll och underhåll av porten en gång om året med så jämna tidsintervall som möjligt.
- Allt efter portstorlek och årliga lastcykler rekommenderar vi följande
  - a) Vid ett stort antal lastcykler > 50.000 per år
    - skall underhåll utföras på funktionselementen var sjätte månad på:
      - elmotor och broms
      - alla skruvkopplingar
      - fränkoppling/omkoppling av ändlägena, krypfartstyrning/pulsgivare
  - b) Vid långa lastcykler
    - Årligt underhåll i samband med den föreskrivna arbetarskyddskontrollen (BGR 232).

Vid stark nedsmutsning av portridån rekommenderas rengöring med specialrengöringsmedel för transparenta snabbportar.



### VARNING !

Inställnings- och underhållsarbeten får endast utföras i strömlöst tillstånd.

Vi rekommenderar alltid att låta tillverkaren utföra underhåll/kontroll.

## 6.3 Funktionsstörningar och reparation

Vid funktionsstörningar, kontakta vår kundtjänst.

### Portmaskineriets kapacitet

Driftspänningen måste vara 230 V + -5%, annars kan det bli problem med portmaskineriets kapacitet.

## 6.4 Kontroll- och underhållsskyldighet

Undvika att själv utföra kontroll och underhåll på porten om du inte har speciell sakkunskap (är sakkunnig enligt EN 12635) om industriportar. Att vara sakkunnig innebär att man har motsvarande utbildning och förfogar över specialkunskaper och praktiskt efarenhet av att utföra kontroll och underhåll på riktigt sätt.

Följ alltid gällande arbetarskyddsföreskrifter när du utför kontroll och underhåll av industriporten.

## 7 Styrning

Styrsystemet tillverkas för varje port enligt uppdrag. Kopplingsschemat och en beskrivning av programvaran ligger i manöverskåpet och skall häftas ihop med bruksanvisningen.



### WARNING !

Obs! Varje kopplingsskåp har ett eget nummer som måste anges vid kontakt med oss.

## 8 Demontering

Undvika att själv demontera porten om du inte har speciell sakkunskap (är sakkunnig enligt EN 12635) om industriportar. Att vara sakkunnig innebär att man har motsvarande utbildning och förfogar över specialkunskaper och praktiskt erfarenhet av att demontera industriportar.

Följ alltid gällande arbetarskyddsföreskrifter när du demonterar porten.

- 1) Öppna porten helt.
- 2) Rulla upp porten försiktigt med den manuella nöddriften.
- 3) Linda stadig tejp om portridån flera varv (t.ex. packtejp) så att den inte kan rulla ner.
- 4) Kör in en truck med motsvarande pall under axeln så att axeln kommer att vila på pallen.
- 5) Lossa fästet för lagret och portmaskineriet.
- 6) Lyft av axeln med maskineriet från konsolerna.



Maskineriet kan glida av axeltappen. Var därför noga med att hålla axeln vågrätt när du släpper ner den.

- 7) Demontera styrskenorna och konsolerna.
- 8) Ta isär porten i sina enskilda delar och se till att dessa avfallshanteras på rätt sätt.

## 9 Reservdelslista V 5030 SE

Pos.	Beställn.-nr	Beteckning
1	159 077	Portblad på lagersidan
2	159 680	Portblad på drivsidan
3	159 831	Lock lagersida
3	157 346	*Nödöppning
4	157 347	Lock drivsida
5	157 412	Axel (Var god ange respektive kommission)
6		Portmaskineri (uppgifter om fabrikat erfordras)
7	159 034	Broms 9 Nm 102 VAC
8	157 490	Portridå, antistatisk
9	157 310	SoftEdge SE2 underdel, komplett
9 a	157 252	SoftEdge SE2 profil
10	157 056	Optosändare, kontaktskena, typ W på lagersidan
10 a	157 057	Optomottagare kontaktskena, typ W, på motorsidan
11	159 876	Flänslager ASFW 208
11 a	157 354	*Lager med spår + Lagerskålar
12	157 355	Fjäderstål 30x2 vindsäkring
12 a	157 356	Fjäderstål 30x2 vindsäkring V2A
13	157 357	Löprullar vindsäkring
14	157 268	Ljusridåkåpa
15	157 269	Tättningsborste, portblad
16	157 273	Kabelkanal 1200 mm
16	157 274	Kabelkanal 1900 mm
16	157 275	Kabelkanal 2500 mm
16	157 276	Kabelkanal 3200 mm
17	157 312	Ändstycke av plast SE2 V + H
18	159 097	Ljusridå, envägs, med kabel EWS15/EWE15
19	157 313	*Remskiva, nödöppning
20	157 314	*Rem, motvikt 20 mm
21	157 360	*Styrlåda, motvikt V
21 a	157 361	*Styrlåda, motvikt H
22	157 317	*Bowdenkabel med handtag
23	157 267	Spiralkabel LH > 3500 + lock
23 a	157 266	Spiralkabel LH < 3500 + lock
24	159 845	*Umlenkrolle 60 mm
25	157 423	Plintlåda
26	157 318	Fjäderkontakt med 500 mm kabel
26 a	157 255	Fjäderkontakt med 7000 mm kabel
27	157 319	*Motvikt
28	157 362	Vinkel med styrborste
29	157 333	Tättningsborste
30	157 264	Kretskort underdel SE

\*Specialtillbehör: nödöppning via motvikt



**9 Reservdelslista V 6030 SE**

<b>Pos.</b>	<b>Beställn. -nr</b>	<b>Beteckning</b>
1	159 445	Portblad på lagersidan
2	159 751	Portblad på drivsidan
3	159 921	Lock lagersida
3	159 244	*Nödöppning
4	157 348	Lock drivsida
5	157 349	Axel (Var god ange respektive kommission)
6		Portmaskineri (uppgifter om fabrikat erfordras)
7	159 034	Broms 9 Nm 102 VAC
8	157 491	Portridå, antistatisk
9	157 310	SoftEdge SE2 underdel, komplett
9a	157 252	SoftEdge SE2 profil
10	157 350	SoftEdge SE3 underdel, komplett
10a	157 351	SoftEdge SE3 profil
11	157 056	Optosändare, kontaktskena, typ W, på lagersidan
11 a	157 057	Optomottagare kontaktskena, typ W, på motorsidan
12	157 352	Reducering kontaktskena underdel SE3
13	159 876	Flänslager ASFW 208
13a	157 354	*Lager med spår + Lagerskålar
14	157 355	Fjäderstål 30x2 vindsäkring
14a	157 356	Fjäderstål 30x2 vindsäkring V2A
15	157 357	Löprullar vindsäkring
16	157 268	Ljusridåkåpa
17	157 269	Tätningborste, portblad
18	157 273	Kabelkanal 1200 mm
18	157 274	Kabelkanal 1900 mm
18	157 275	Kabelkanal 2500 mm
18	157 276	Kabelkanal 3200 mm
19	157 312	Ändstycke av plast SE2 V + H
19a	157 358	Ändstycke av plast SE3 V + H
20	159 097	Ljusridå, envägs, med kabel EWS15/EWE15
21		Rem för gummiband (Var god ange respektive kommission)
22	157 359	Gummibrytrulle
23	157 267	Spiralkabel LH > 3500 + lock
23a	157 266	Spiralkabel LH < 3500 + lock
24	157 423	Plintlåda
25	157 318	Fjäderkontakt med 500 mm kabel
25a	157 255	Fjäderkontakt med 7000 mm kabel
26	157 333	Tätningborste
27	157 363	Gummiband med spiralkrok (Var god ange respektive kommission)
28	157 264	Kretskort underdel SE
29	157 313	*Remskiva, nödöppning
30	159 245	*Rem, motvikt 20 mm
31	306 065	*Styrlåda, motvikt V
31 a	306 066	*Styrlåda, motvikt H
32	157 317	*Bowdenkabel med handtag
33	159 845	*Umlenkrolle 60 mm
34	157 319	*Motvikt

\*Specialtillbehör: nödöppning via motvikt

### 3.2 Käyttö- ja ohjauselementit



Suorita sähköasennukset vain, jos sinulla on sähköalan ammattipätevyys tai jos sähköasentaja on opastanut sinut näihin töihin, tai:

- tunnet erityisesti sähkön aiheuttamat vaarat ja
- käytettävät sähkötekniset määräykset
- osaat käyttää ja hoitaa turvalaitteita
- pystyt antamaan ensi-apua

Tarkista, että sähköasennus vastaa voimassaolevia turvallisuus- ja suojausmääräyksiä.

Älä liitä vierasjännitettä liittimiin. Tämä vaurioittaa elektroniikan.

Älä koskaan vedä sähkörakenteiden liitäntäjohdosta. Tämä vaurioittaa elektroniikan.



#### Asenna ohjaus oven näköpiiriin

Huomioi oheiset ohjeet, joissa selostetaan

- sähköliitännöiden asennusta
- muiden sähköisten käyttöelementtien asennusta

## 4 Käyttöönotto

### 4.1 Käyttöönotto-ohjeet



Tarkista ennen käyttöönottoa, että ovi on moitteettomassa kunnossa.

### 4.2 Raja-asentojen säätö

Oven raja-asennot säädetään sähkökaapista. Huomioi käytön ja ohjauksen käyttöohje (katso myös kappale 7).

Sääädä raja-asennot seuraavasti:

#### Raja-asento OVI-KIINNI

- pääteprofiili koskettaa kokonaan lattiaan

#### Raja-asento OVI-AUKI

- Etäisyys 9.2) pääteprofiilin alareunaan vastaa mittaa oven korkeus.



Jos raja-asento OVI-AUKI ylitetään, on olemassa vaara, että oviverho irtoaa ohjauskiskoilta ja vaurioituu.

### 4.3 Koeajo

Tarkista asennuksen päätteeksi toiminto hyväksymis-/vastaanottopöytäkirjan mukaisesti. Vahvista onnistunut koeajo tarkistuskirjaan päiväyksellä ja allekirjoituksella.



Luovuta koko ovidokumentointi oven omistajalle tai käyttäjälle asennustöiden, koeajon ja tarkistuksen päätyttyä.

## 5 Oven käyttö

### 5.1 Oven käyttöä koskevat ohjeet

Ovilaitteiston omistajana tai käyttäjänä olet vastuussa siitä, että seuraavat määräykset (ilman takuuta täydellisyydestä) huomioidaan ja niitä noudatetaan:

#### Eurooppalaiset standardit

EN 12453 Ovet ja portit – konekäyttöisten ovien ja porttien käyttöturvallisuus: vaatimukset

EN 12978 Ovet ja portit – konekäyttöisten ovien ja porttien turvallisuuslaitteet: vaatimukset ja tarkistusmenetelmät

#### VDE-määräykset

VDE 0113 Sähkölaitteet elektronisin käyttövälinein

VDE 0700 Elektronisten laitteiden turvallisuus kotikäytössä ja muissa käyttötarkoituksissa

#### Tapaturmantorjuntamääräykset

BBG 4 Sähkölaitteet ja elektroniset käyttövälineet

BGR 232 Konekäyttöisten ikkunoiden, ovien ja porttien määräykset



Olet vastuussa siitä, että vain opastetut henkilöt käyttävät ovea.

Henkilöä pidetään opastettuna (EN 12453), kun

- hän on saanut luvan ovilaitteiston käyttöön
- hänet on opastettu käyttämään ovea vaarattomasti



Odota, kunnes ovi on pysähtynyt ennen kuin astut tai ajat ovilaitteiston liiketilaan.

Älä koskaan nosta esineitä ja/tai henkilöitä oven avulla.

Varmistaudu ennen sisään- ja ulosajoa, onko vaadittava läpiajokorkeus saavutettu.



Käytä hätäkäyttölaitteita vain virtakatkon tai korjaustöiden aikana.

Jos niitä käytetään useasti,

- on olemassa vaurioitumisvaara
- takuu raukeaa



Suojaa ovi aggressiivisilta ja syövyttäviltä aineilta, kuten

- kivien ja laastin salpietarireaktiot
- sementti
- kipsi
- hapot
- lipeät
- tiesuola
- aggressiivisesti vaikuttavat maalit
- aggressiivisesti vaikuttavat tiivistemateriaalit

Älä avaa tai sulje ovea tuulella (ei ulko-ovi).

Rullaovi on rakennettu tämänhetkisen teknisen tietämyksen vaatimuksia vastaavaksi. Painautumat ja jäyste, etenkin yläprofileilla, ovat rakenteesta riippuvaisia ja niitä ei voida välttää.

Yli 50° C lämpötiloja on vältettävä, ne voivat vaurioittaa verhoa.

## 5.2 Hätä-Seis

Paina hätätilanteessa punaista Hätä-Seis-painiketta.

## 5.3 Puhdistus ja hoito

Käytä puhdistukseen lämmintä vettä, johon on lisätty neutraalia, ei-hankaavaa puhdistusainetta (kotitaloudessa käytettävää astianpesuainetta, pH-arvo 7). Käytä puhdistukseen vain pehmeitä kankaisia riepuja tai ikkunanpesusäämiskää. Huuho lika- ja pölyhiukkaset pois puhtaalla vedellä.

## 5.4 Muutokset laitteistoon



Ovilaitteistoon saadaan tehdä muutoksia ainoastaan valmistajan luvalla. Käytä tähän vain valmistajan hyväksymiä rakenteita. Rakenteet, joita ei ole hyväksytty, voivat ylikuormittaa ovikonstruktion. Tästä voi aiheutua hengenvaarallisia loukkaantumisia.

Takuu ja tuotevastuu raukeaa, jos laitteeseen tehdään rakenteellisia muutoksia ilman valmistajan lupaa.

## 6 Ovilaitteiston tarkastus ja huolto

### 6.1 Tarkastus- ja huoltovelvollisuus



Ovilaitteiston omistajana tai käyttäjänä olet veloitettu antamaan asiantuntijan (pätevä henkilö EN 12635 mukaisesti) tarkistaa ja huoltaa ovi kerran vuodessa – ja jos sitä on käytetty yli 20 kertaa päivässä, 6 kuukauden välein.

Ellet anna tarkistuttaa ja huoltaa ovea määräysten mukaisesti

- uhkaa loukkaantumiswaara
- uhkaa vaurioitumisvaara
- takuu raukeaa

Pikarullaovi ei kaipaa paljon huoltoa.

Normaaleissa käyttöolosuhteissa ei mitään laakerin kaulaa eikä vaihteistoa tarvitse huoltaa ja ne on kestopoideltu koko käyttöiäkseen.

### 6.2 Huoltovälit

- Konekäyttöisiä ikkunoita, ovia ja portteja koskevien määräysten BGR 232 mukaisesti ovi on huollettava kerran vuodessa, mahdollisuuksien mukaan samoin aikavälein.

- Oven koosta ja vuosittaisesta kuormitusrytistä riippuen suosittelemme

a) erittäin korkeissa kuormitusrytissä > 50.000 vuodessa

- toimintoelementtien huoltoa puolivuositain
  - sähkökäyttö ja jarrut
  - kaikki ruuviliitokset
  - raja-asennon poiskytkentä/vaihto ryömimisnopeuteen
  - ohjaus/impulssianturi

b) alhaisemmissa kuormitusrytissä

- huolto kerran vuodessa yhdessä määräysten mukaisen UVV-tarkistuksen BGR 232 mukaisesti.

Jos verho on hyvin liikainen, suositellaan puhdistusta läpinäkyvän pikarullaoven erikoispuhdistusaineella.



### HUOMIO:

Säätö- ja huoltotyöt saadaan suorittaa ainoastaan, kun virta on katkaistu.

Suosittelamme yleisesti, että huolto/tarkistus annetaan valmistajan huoltopalvelun tehtäväksi.

### 6.3 Toimintahäiriöt ja vikojen korjaus

Käännä asiakaspalvelun puoleen häiriöiden esiintyessä.

### Käyttöteho

Käyttäjännitteen on oltava 230 V + -5%, muuten käyttötehossa voi esiintyä ongelmia.

### 6.4 Tarkastus- ja huoltokaavio

Tämän oven saat huoltaa ja tarkistaa vain, jos sinulla on alan ammattipätevyys (pätevä henkilö EN 12635 mukaisesti). Tämä tarkoittaa, että sinulla on sopiva koulutus, pätevyys ja kokemusta tarkastuksen ja huollon moitteettomassa suorituksessa.

Noudata tarkastuksessa ja huollossa kaikkia voimassa olevia työturvallisuutta koskevia määräyksiä.

## 7 Ohjaus

Ohjaus valmistetaan tilauskohtaisesti ovea kohti. Kulloinkin voimassaoleva piirikaavio ja softwarekuvaus ovat sähkökaapissa ja käyttäjän on liitettävä ne käyttöohjeeseen.



### HUOMIO:

Jokaisella sähkökaapilla on oma numeronsa, joka on ilmoitettava kyselyissä.

## 8 Purkaminen

Tämän oven saat purkaa vain, jos omaat siihen pätevyyden (pätevä henkilö EN 12635 mukaisesti). Tämä tarkoittaa, että sinulla on sopiva koulutus, pätevyys ja käytännön kokemusta purkamisen moitteettomassa ja turvallisessa suorituksessa.

Noudata purkamisessa kaikkia voimassaolevia työturvallisuutta koskevia määräyksiä.

- 1) Avaa ovi aivan auki.
- 2) Rullaa ovi varovasti auki hätä-käsiä käytöllä.
- 3) Kierrä verhon ympärille monta kierrosta stabiilia liimanauhaa (esim. pakkauksessa käytettävää) niin, ettei verho voi enää kiertyä auki.
- 4) Aja haarukkatrukilla sopivalla kuormalavalla akselin alle niin, että akseli on kuormalavalla.
- 5) Irrota laakerin ja käytön kiinnitys.
- 6) Nosta akseli käyttöineen konsoleilta.



Käyttö voi liukua pois rullausakselin tapilta. Tarkista, että lasket akselin alas vaakasuorassa.

- 7) Pura ohjauskiskot ja konsolit.
- 8) Pura ovi osiin ja hävitä osat määräysten mukaisesti.

## 9 Varaosaluettelo V 5030 SE

Kohta	Tilaus-nro	Nimike
1	159 077	Sivuosa laakeripuoli
2	159 680	Sivuosa käyttöpuoli
3	159 831	Laakeripuoleinen kansi
3	157 346	*Hätäaukko
4	157 347	Käytönpuoleinen kansi
5	157 412	Akseli (ilmoita til.nro)
6		Käyttö (tyyppi ilmoitettava)
7	159 034	Jarrut 9 Nm 102 VAC
8	157 490	Verho antistaattinen
9	157 310	SoftEdge SE2 alaosa täydellinen
9 a	157 252	SoftEdge SE2 profiili
10	157 056	Opto lähetin kontaktikisko tyyppi W laakeripuoli
10 a	157 057	Opto vastaanotin kontaktikisko tyyppi W, moottoripuoli
11	159 876	Laippalaakeri ASFW 208
11 a	157 354	*Urallinen laakeri + Liukulaakerit
12	157 355	Jousiteräs 30x2 tuulisuoja
12 a	157 356	Jousiteräs 30x2 tuulisuoja V2A
13	157 357	Ohjausrullat tuulisuoja
14	157 268	Valokennokotelo
15	157 269	Tiivisteharja sivuosa
16	157 273	Kaapelikanava 1200 mm
16	157 274	Kaapelikanava 1900 mm
16	157 275	Kaapelikanava 2500 mm
16	157 276	Kaapelikanava 3200 mm
17	157 312	Muovikappale SE2 V + O
18	159 097	Valokenno yksitie kaapelilla EWS15/EWE15
19	157 313	*Hihnalevy hätäavaus
20	157 314	*Hihna vastapaino 20 mm
21	157 360	*Ohjausrasia vastapaino V
21 a	157 361	*Ohjausrasia vastapaino O
22	157 317	*Bowden-kaapeli kahvalla
23	157 267	Kierukkakaapeli LH > 3500 + kansi
23 a	157 266	Kierukkakaapeli LH < 3500 + kansi
24	159 845	*Kääntörulla 60 mm
25	157 257	Kaapelinkiinnityslaatikko
26	157 318	Jousikytkin 500 mm kaapelilla
26 a	157 255	Jousikytkin 7000 mm kaapelilla
27	157 319	*Vastapaino
28	157 362	Kulma sis.palautusharjan
29	157 333	Harjatiiviste
30	157 264	Levy alaosa SE

\*Optio Hätäaukko vastapainon yläpuolella

**9 Varaosaluettelo V 6030 SE**

<b>Kohta</b>	<b>Tilaus-nro</b>	<b>Nimike</b>
1	159 445	Sivuosa laakeripuoli
2	159 751	Sivuosa käyttöpuoli
3	159 921	Laakerinpuoleinen kansi
3	159 244	*Hätäaukko
4	157 348	Käytönpuoleinen kansi
5	157 349	Akseli (ilmoita til. nro)
6		Käyttö (tyyppi ilmoitettava)
7	159 034	Jarrut 9 Nm 102 VAC
8	157 491	Verho antistaattinen
9	157 310	SoftEdge SE2 alaosa täydellinen
9a	157 252	SoftEdge SE2 profiili
10	157 350	SoftEdge SE3 alaosa täydellinen
10a	157 351	SoftEdge SE3 profiili
11	157 056	Opto lähetin kontaktikisko tyyppi W, laakeripuoli
11 a	157 057	Opto vastaanotin kontaktikisko tyyppi W, moottoripuoli
12	157 352	Kosketuskiskon supistus alaosa SE3
13	159 876	Laippalaakeri ASFW 208
13a	157 354	*Urallinen laakeri + Liukulaakerit
14	157 355	Jousiteräs 30x2 tuulisuoja
14a	157 356	Jousiteräs 30x2 tuulisuoja V2A
15	157 357	Ohjauksrullat tuulisuoja
16	157 268	Valokennokotelo
17	157 269	Tiivisteharja sivuosa
18	157 273	Kaapelikanava 1200 mm
18	157 274	Kaapelikanava 1900 mm
18	157 275	Kaapelikanava 2500 mm
18	157 276	Kaapelikanava 3200 mm
19	157 312	Muovikappale SE2 V + O
19a	157 358	Muovikappale SE3 V + O
20	159 097	Valokenno yksitie kaapelilla EWS15/EWE15
21		Kumihihna (ilmoita til.nro)
22	157 359	Kumiohjauksrulla
23	157 267	Kierukkakaapeli LH > 3500 + kansi
23a	157 266	Kierukkakaapeli LH < 3500 + kansi
24	157 423	Kaapelinkiinnityslaatikko
25	157 318	Jousikytkin 500 mm kaapelilla
25a	157 255	Jousikytkin 7000 mm kaapelilla
26	157 333	Harjatiiviste
27	157 363	Kuminauha kierrekoukulla (ilmoita til.nro)
28	157 264	Levy alaosa SE
29	157 313	*Hihnalevy hätäavaus
30	159 245	*Hihna vastapaino 20 mm
31	306 065	*Ohjauksrasia vastapainoineen V
31 a	306 066	*Ohjauksrasia vastapainoineen O
32	157 317	*Bowden-kaapeli kahvalla
33	159 845	*Kääntörulla 60 mm
34	157 319	*Vastapaino

\*Optio Hätäaukko vastapainon yläpuolella

### 3.2 Styring og betjeningslementer



Udfør kun elinstallationen, hvis du er elinstallatør, eller hvis du er skolet af en elinstallatør, og frem for alt kun, hvis du:

- har kendskab til faren, der udgår fra elektricitet
- kender de tekniske bestemmelser for elektricitet
- kan anvende og vedligeholde sikkerhedsudstyr
- ved, hvordan du kan yde førstehjælp

Overbevis dig om, at elinstallationen opfylder de gældende sikkerheds- og beskyttelsesbestemmelser.

Læg ingen fremmed spænding på styringens tilslutningsklemmer. Dette vil ødelægge elektronikken.

Træk aldrig i forbindelsesledninger på de elektriske komponenter. Dette vil ødelægge elektronikken.



#### Monter styringen med porten inden for synsvidde

lagtagelse af andre vedlagte vejledninger for

- installation af de elektriske tilslutninger
- montage af supplerende elektriske betjeningslementer

## 4 Ibrugtagning

### 4.1 Oplysninger vedrørende ibrugtagning



Kontroller inden ibrugtagning, om porten er i en fejlfri tilstand.

### 4.2 Indstilling af slutpositionerne

Portens slutpositioner indstilles på kontaktskabet. Vedledning vedrørende maskineri og styring (se også kapital 7).

Indstil slutpositionerne som følger:

#### Slutposition PORT-NED

- Afslutningsprofilen berører gulvet helt

#### Slutposition PORT-OP

- Afstand (9.2) indtil afslutningsprofilens underkant svarer til porthøjdens mål.



Ved overskridelse af slutpositionen PORT-OP er der fare for, at portens gardin glider ud af køreskinne og beskadiges.

### 4.3 Prøvekørsel

Efter færdiggørelse af montagen testes funktionssikkerheden efter aflevering / overtagelsesprotokol. Bekræft med dato og underskrift den korrekte prøve kørsel i prøvebogen.



Den samlede port-dokumentation udleveres til ejeren eller brugeren af portanlægget efter afslutning af montage, prøve kørsel og kontrol.

## 5 Portens betjening

### 5.1 Oplysninger vedrørende portens betjening

Som bruger eller ejer af portanlægget er du ansvarlig for, at de efterfølgende forskrifter (uden krav på at være de komplette forskrifter) iagttages og overholdes:

#### Europæiske normer

EN 12453 Porte – elbetjente portes

benyttelsessikkerhed: Krav

EN 12978 Porte – beskyttelsesindretninger til

elbetjente porte: Krav og kontrolmetoder

#### VDE-forskrifter

VDE 0113 Elektriske anlæg med elektroniske driftsmidler

VDE 0700 Sikkerhed af elektroniske apparater til huslig brug eller lignende formål

#### Forskrifter vedrørende forebyggelse af ulykker

BBG 4 Elektriske anlæg og driftsmidler

BGR 232 Retningslinier for elbetjente vinduer, døre og porte



Du er ansvarlig for, at kun skolet personale betjener porten.

En person gælder som værende skolet (EN 12453), når denne

- har din tilladelse til brug af portanlægget
- er skolet i at betjene porten uden fare



Vent indtil porten er i stilstand, inden portanlæggets bevægelsesareal betrædes eller køres i.

Løft aldrig genstande og/eller personer med porten.

Overbevis dig inden ind- eller udkørsel om, at den nødvendige gennemfartshøjde er nået.



Benyt kun nødbetjeningsindretningerne ved strømsvigt eller reparationsarbejder.

Benyttes disse ofte

- er der fare for beskadigelse
- bortfalder garantien



Beskyt porten mod aggressive og ætsende midler som

- salpeter-reaktioner fra sten eller mørtel
- cement
- gips
- syrer
- lud
- strøsalt
- aggressivt virkende maling
- aggressivt virkende tætningsmateriale

Døren bør ikke åbnes eller lukkes ved blæst (ingen yderport).

Konstruktionen af rulleporten svarer til teknikken aktuelle stand. Tryksteder og slid, er konstruktionsbetingede og uundgåelige.

Temperaturer på mere end 50 °C skal undgås, da det kan medføre skader på gardinet.

## 5.2 NØD-STOP

Aktiver i nødsituationer den røde NØD-STOP-knap.

## 5.3 Rengøring og pleje

Anvend varmt vand med et neutralt, ikke skurende rengøringsmiddel (husholdningsopvaskemiddel, pH-værdi 7). Til rengøringen anvendes kun bløde klude eller vaskeskind. Skyl smuds- og støvpartikler af med rent vand.

## 5.4 Eftermontering



En eftermontering af portanlægget må kun ske med producentens samtykke. Anvend udelukkende komponenter, der er frigivet af producenten. Ikke autoriserede komponenter kan resultere i en overbelastning af portkonstruktionen, hvilket kan medføre livsfarlige skader.

Garanti og produktansvar bortfalder, når der foretages byggemæssige ændringer uden producentens samtykke.

## 6 Kontrol og vedligeholdelse af portanlægget

### 6.1 Kontrol- og vedligeholdelsespligt



Som ejer eller bruger af portanlægget er du hvert år – ved mere end 20 portaktiveringer pr. dag, hver 6. måned - forpligtet til at lade din port syne og vedligeholde af en fagkyndig person (kompetent person i henhold til EN 12635).

I modsat fald er der i tilfælde af manglende kontrol og vedligeholdelse

- fare for personskade
- fare for tingskade
- bortfalder garantien

Den hurtigtkørende port kræver kun lidt vedligeholdelse.

Alle lejer samt drevet er under normale driftsbetingelser vedligeholdelsesfri og smurt i hele levetiden.

### 6.2 Vedligeholdelsesintervaller

• I henhold til retningslinierne for elbetjente vinduer, døre og porte, BGR 232, skal kontrol og vedligeholdelse af porten finde sted 1 gang om året i så vidt muligt det samme tidsinterval.

• Alt efter portens størrelse og det årlige antal aktiveringer anbefales følgende:

a) i tilfælde af et meget stort antal aktiveringer > 50.000 pr. år

- halvårlig vedligeholdelse af funktionselementerne
  - elmaskineri og bremse
  - alle skrueforbindelser
  - slutpositionsfrakobling/omkobling krybekørsel
  - styring/impulsgivere

b) i tilfælde af et færre antal aktiveringer

- årlig vedligeholdelse i forbindelse med den lovbestemte prøvning i henhold til BGR 232 vedrørende forebyggelse af ulykker.

Ved en stærkere tilsnævning af gardinet anbefales en rengøring med specialrengøringsmiddel til transparente hurtigtkørende porte.



### OBS!

Justerings- og vedligeholdelsesarbejder må kun udføres i vindstille vejr.

Generelt anbefaler vi at lade producentens kundeservice udføre vedligeholdelse/syn.

### 6.3 Driftsforstyrrelser og afhjælpning af fejl

I tilfælde af driftsforstyrrelser bedes du henvende dig til vores forhandler.

#### Motoreffekt

Driftsspændingen skal udgøre 230 V + -5%. I modsat fald kan der opstå problemer med motoreffekten.

## 6.4 Kontrol- og vedligeholdelsesplan

Kontrol og vedligeholdelse af denne port må kun udføres af en fagkyndig person (kompetent person i henhold til EN 12635), som råder over en egnet uddannelse, kvalificeret viden og praktiske erfaringer i forbindelse med en korrekt og sikker gennemførelse af syn og vedligeholdelse.

I forbindelse med syn og vedligeholdelse skal alle gældende forskrifter for arbejdssikkerhed iagttages.

## 7 Styring

Styringen fremstilles individuelt pr. port. Det pågældende ledningsdiagram og softwarebeskrivelse befinder sig i kontaktskabet og vedlægges brugervejledningen af brugeren.



### OBS!

Ethvert kontaktskab har sit eget nummer, der anføres i tilfælde af spørgsmål.

## 8 Demontage

En demontage af porten må kun foretages af en fagkyndig person (kompetent person i henhold til EN 12635), som råder over en egnet uddannelse, kvalificeret viden og praktiske erfaringer i forbindelse med en korrekt og sikker gennemførelse af demontage.

I forbindelse med demontage skal alle gældende forskrifter for arbejdssikkerhed iagttages.

- 1) Porten åbnes helt.
- 2) Rul forsigt porten op med den manuelle nøddrift.
- 3) Omkring gardinet vikles der flere gange et stabilt klæbebånd (f.eks. til pakker), sådan at dette ikke længere kan rulle ned.
- 4) Kør en gaffeltruck med en egnet palle under akslen, sådan at akslen ligger på pallen.
- 5) Fastgørelse af leje og motor løsnes.
- 6) Løft aksel samt motor fra konsollerne.



Motoren kan glide af opviklingakslens tap. Vær derfor opmærksom på, at akslen holdes helt vandret, når den hentes ned.

- 7) Køreskinner og konsoller demonteres.
- 8) Porten skilles ad i enkeltdele og disse bortskaffes korrekt.

## 9 Liste over reservedele V 5030 SE

Pos.	Best.nr.	Betegnelse
1	159 077	Sidedel lejeside
2	159 680	Sidedel motorside
3	159 831	Dæksel lejeside
3	157 346	*Nødåbning
4	157 347	Dæksel motorside
5	157 412	Aksel (ordrenr. anføres)
6		Motor (fabrikat skal anføres)
7	159 034	Bremse 9 Nm 102 VAC
8	157 490	Antistatisk gardin
9	157 310	SoftEdge SE2 underdel komplet
9 a	157 252	SoftEdge SE2 profil
10	157 056	Opto sender kontaktskinne Model W, lejeside
10 a	157 057	Opto modtager kontaktskinne Model W, motorside
11	159 876	Flangeleje ASFW 208
11 a	157 354	*Hængsler med not + Lejeskåle
12	157 355	Fjederstål 30x2 vindsikring
12 a	157 356	Fjederstål 30x2 vindsikring V2A
13	157 357	Køreruller vindsikring
14	157 268	Fotocellehus
15	157 269	Tætningsbørste sidedel
16	157 273	Kabelkanal 1200 mm
16	157 274	Kabelkanal 1900 mm
16	157 275	Kabelkanal 2500 mm
16	157 276	Kabelkanal 3200 mm
17	157 312	Kunststofendestykke SE2 H + V
18	159 097	Fotocelleanlæg 1-vejs med kabel EWS15/EWE15
19	157 313	*Båndskive nødåbning
20	157 314	*Bånd modvægt 20 mm
21	157 360	*Kørekasse modvægt V
21 a	157 361	*Kørekasse modvægt H
22	157 317	*Bowdenkabel med greb
23	157 267	Spiralkabel LH > 3500 + låg
23 a	157 266	Spiralkabel LH < 3500 + låg
24	159 845	*Kørerulle 60 mm
25	157 423	Kabelklemmekasse
26	157 318	Spiralkabel med 500 mm kabel
26 a	157 255	Spiralkabel med 7000 mm kabel
27	157 319	*Modvægt
28	157 362	Vinkel inkl. tilbageføringsbørste
29	157 333	Toptætningsbørste
30	157 264	Print underdel SE

\*Option nødåbning via modvægt



## 9 Liste over reservedele V 6030 SE

Pos.	Best.nr.	Betegnelse
1	159 445	Sidedel lejeside
2	159 751	Sidedel motorside
3	159 921	Dæksel lejeside
3	159 244	*Nødåbning
4	157 348	Dæksel motorside
5	157 349	Aksel ordrenr. anføres
6		Motor (fabrikat skal anføres)
7	159 034	Bremse 9 Nm 102 VAC
8	157 491	Antistatisk gardin
9	157 310	SoftEdge SE2 underdel komplet
9a	157 252	SoftEdge SE2 profil
10	157 350	SoftEdge SE3 underdel komplet
10a	157 351	SoftEdge SE3 profil
11	157 056	Opto sender kontaktskinne Model W lejeside, SE2
11 a	157 057	Opto modtager kontaktskinne Model W motorside, SE2
12	157 352	Reducering kontaktskinne underdel SE3
13	159 876	Flangeleje ASFW 208
13a	157 354	*Hængsler med not + Lejeskåle
14	157 355	Fjederstål 30x2 vindsikring
14a	157 356	Fjederstål 30x2 vindsikring V2A
15	157 357	Køreruller vindsikring
16	157 268	Fotocellehus
17	157 269	Tætningsbørste sidedel
18	157 273	Kabelkanal 1200 mm
18	157 274	Kabelkanal 1900 mm
18	157 275	Kabelkanal 2500 mm
18	157 276	Kabelkanal 3200 mm
19	157 312	Kunststofendestykke SE2 H + V
19a	157 358	Kunststofendestykke SE3 H + V
20	159 097	Fotocelleanlæg 1-vejs med kabel EWS15/EWE15
21		Rem til gummitræk (ordrenr. anføres)
22	157 359	Gummivendeskive
23	157 267	Spiralkabel LH > 3500 + låg
23a	157 266	Spiralkabel LH < 3500 + låg
24	157 423	Kabelklemmekasse
25	157 318	Spiralkabel med 500 mm kabel
25a	157 255	Spiralkabel med 7000 mm kabel
26	157 333	Toptætningsbørste
27	157 363	Gummitræk med spiralkrog (ordrenr. anføres)
28	157 264	Print underdel SE
29	157 313	*Båndskive nødåbning
30	159 245	*Bånd modvægt 20 mm
31	306 065	*Kørekasse modvægt V
31 a	306 066	*Kørekasse modvægt H
32	157 317	*Bowdenkabel med greb
33	159 845	*Kørerulle 60 mm
34	157 319	*Modvægt

\*Option nødåbning via modvægt

### 3.2 Sterowanie i elementy obsługi



Instalacje elektryczne może wykonywać tylko elektromonter lub osoba przez niego przeszkolona, która w szczególności:

- zna niebezpieczeństwo związane z pracą przy układzie elektrycznym,
- zna stosowane przepisy elektrotechniczne,
- stosuje i dba o wyposażenie zabezpieczające,
- wie jak udzielić pierwszej pomocy.

Upewnij się, że instalacja elektryczna spełnia wymogi przepisów ochrony i bezpieczeństwa.

Nie podłączaj obcego napięcia do zacisków podłączeniowych sterowania. Taki postępowanie prowadzi do uszkodzenia elektroniki.

Nigdy nie ciągnij za przewody połączeniowe części elektrycznych. Taki postępowanie prowadzi do uszkodzenia elektroniki.



**Sterowanie należy zamontować w miejscu, z którego brama jest widoczna.**

Przestrzegaj innych załączonych instrukcji dotyczących

- instalacji podłączeń elektrycznych
- montażu dodatkowych elektrycznych elementów obsługi.

## 4 Uruchomienie

### 4.1 Wskazówki dotyczące uruchomienia



Przed uruchomieniem należy sprawdzić prawidłowy stan bramy.

### 4.2 Ustawianie położeń krańcowych

Położenia krańcowe bramy ustawiane są w szafie sterowniczej. Proszę przestrzegać instrukcji obowiązujących dla napędu i dla sterowania (patrz również Rozdział 7).

Przeprowadzanie ustawienia położeń krańcowych bramy:

#### Położenie krańcowe BRAMA ZAMKNIĘTA

- profil krańcowy całkowicie styka się z posadzką

#### Położenie krańcowe BRAMA OTWARTA

- Odstęp (9.2) do krawędzi dolnej profilu końcowego odpowiada wymiarowi wysokość bramy.



Przy przekroczeniu położenia krańcowego BRAMA OTWARTA istnieje niebezpieczeństwo, że pancierz bramy wypadnie z prowadnic i ulegnie uszkodzeniu.

### 4.3 Bieg próbny

Po zakończeniu montażu należy przetestować bezpieczeństwo działania bramy według protokołu odbioru/przekazania. Przeprowadzenie biegu próbnego z pozytywnym wynikiem należy potwierdzić w książce kontroli przez złożenie podpisu pod datą.



Całą dokumentację dot. bramy należy przekazać posiadaczowi lub użytkownikowi bramy po dokonaniu montażu i przeprowadzeniu biegu próbnego.

## 5 Eksploatacja bramy

### 5.1 Wskazówki dotyczące eksploatacji bramy

Jako użytkownik lub posiadacz bramy jesteś zobowiązany do przestrzegania i dotrzymywania poniższych przepisów (z wyłączeniem rozszczeń dot. kompletności postanowień):

#### Normy europejskie

- EN 12453 Bramy – bezpieczeństwo użytkowania bram uruchamianych mechanicznie: wymagania
- EN 12978 Bramy – urządzenia zabezpieczające dla bram uruchamianych mechanicznie: wymagania i procedury badawcze

#### Przepisy VDE

- VDE 0113 Urządzenia elektryczne wyposażone w elektroniczne elementy obsługi
- VDE 0700 Bezpieczeństwo urządzeń elektronicznych do użytku w gospodarstwie domowym i podobnych celów

#### Przepisy dot. zapobiegania wypadkom

- BBG 4 Urządzenia elektryczne i elementy obsługi
- BGR 232 Wytyczne dot. okien, drzwi i bram uruchamianych mechanicznie



Jako posiadacz bramy jesteś odpowiedzialny za to, by bramę obsługiwały jedynie przeszkolone osoby.

- Są to takie osoby, które (zgodnie z EN 12453)
- otrzymały od ciebie pozwolenie na korzystanie z bramy,
  - zostały poinstruowane, w jaki sposób należy w bezpieczny sposób obsługiwać bramę.



Przed wkroczeniem lub wjechaniem w obszar działania bramy, zaczekaj aż brama całkowicie się zatrzyma.

Nigdy nie podnoś przedmiotów i/lub osób za pomocą bramy.

Przed wjazdem lub wyjazdem upewnij się, że została osiągnięta wymagana wysokość przejazdu.



Urządzenia do obsługi awaryjnej używaj wyłącznie w razie braku prądu lub prowadzenia prac naprawczych.

Przy częstym korzystaniu z tych urządzeń

- istnieje ryzyko ich uszkodzenia
- wygasa rękojmia



Zabezpieczaj bramę przed działaniem żrących i agresywnych środków, takich jak:

- reakcje saletrowe z kamieni i zaprawy
- cement
- gips
- kwasy
- ługi
- sól do posypywania nawierzchni
- agresywnych farb
- agresywnych materiałów uszczelniających

Bramy nie wolno otwierać ani zamykać w czasie wiatru (nie jest ona bramą zewnętrzną).

Konstrukcja bramy szybkiej odpowiada obecnemu stanowi techniki. Wgłębienia wynikające z konstrukcji, są one nieuniknione.

Unikać należy temperatur powyżej 50° C, mogą one prowadzić do uszkodzeń rolety.

## 5.2 Czyszczenie i pielęgnacja

W sytuacjach wymagających zatrzymania awaryjnego nacisnąć należy czerwony przycisk awaryjny.

## 5.3 Czyszczenie i pielęgnacja

Do tego celu stosować czystą wodę z dodatkiem neutralnego, nie szorującego środka czyszczącego (płyn do mycia naczyń, pH 7). Do czyszczenia używać tylko miękkich szmatek z materiału lub skórzanych do czyszczenia okien. Drobinki zanieczyszczeń i kurzu sputkać czystą wodą. Szyb nie należy wycierać do sucha, gdyż mogą powstawać rysy.

## 5.4 Zmiana elementów wyposażenia



Zmiany wyposażenia można dokonywać tylko za zgodą producenta. W tym celu stosować należy tylko elementy posiadające akceptację producenta. Nie autoryzowane części mogą prowadzić do przeciążenia konstrukcji bramy i przyczynić się do groźnych obrażeń ciała.

Rękojmia i odpowiedzialność za produkt wygasają w przypadku dokonania zmian w konstrukcji bez zgody producenta.

## 6 Kontrola i konserwacja bramy

### 6.1 Obowiązek prowadzenia kontroli i konserwacji



Jako posiadacz lub użytkownik bramy jesteś zobowiązany do zlecenia autoryzowanemu personelowi (osoba kompetentna zgodnie z EN 12635) wykonania kontroli i konserwacji bramy raz w roku, a w przypadku bramy uruchamianej ponad 20 razy dziennie – co 6 miesięcy. W przypadku nie przestrzegania powyższych obowiązków

- stwarzasz ryzyko skaleczenia,
- stwarzasz ryzyko uszkodzenia,
- wygasa rękojmia.

Brama szybkiej nie wymaga obszernej konserwacji.

Wszystkie łożyskowania włącznie z przekładnią nie wymagają w warunkach normalnej eksploatacji wykonywania konserwacji i nasmarowane są na cały okres żywotności.

### 6.2 Przedziały konserwacyjne

- Zgodnie z wytycznymi dotyczącymi okien, drzwi i bram uruchamianych mechanicznie (BGR 232) kontrolę i konserwację bramy należy przeprowadzać raz w roku, w możliwie równych odstępach czasowych.
- W zależności od wielkości bramy i jej rocznego obciążenia zalecamy:

a) w przypadku bardzo dużego obciążenia > 50.000 cykli roboczych rocznie

- konserwację co pół roku następujących elementów:
  - napędu elektrycznego wraz z mechanizmem zabezpieczającym przed opadnięciem i hamulcem,
  - wszystkich śrub,
  - wyłączników położenia krańcowych
  - mechanizmu naciągowego i napięcia kurtyny
  - listwy stykowej wraz z jednostką kontrolną
  - sterowania / sterowników impulsowych

b) w przypadku małych obciążeń

- coroczną konserwację, połączoną z obowiązkowym badaniem UUV wg BGR 232

W przypadku silnego zabrudzenia kurtyny zalecamy czyszczenie ogólnie dostępnymi w handlu środkami czyszczącymi.



#### PAMIĘTAJ:

Prace konserwacyjne i ustawienia należy wykonywać wyłącznie przy odłączonym napięciu elektrycznym.

Generalnie zalecamy zlecenie czynności konserwacyjnych i kontrolnych serwisowi firmowemu.

### 6.3 Zakłócenia działania i usuwanie uszkodzeń

Zakłócenia działania bramy prosimy zgłaszać do działu serwisu.

#### Moc napędu

Napięcie robocze wynosić musi 230 V + -5% w przeciwnym przypadku dochodzić może do problemów z mocą napędu.

### 6.4 Plan prowadzenia kontroli i konserwacji

Kontrole i konserwację tej bramy może przeprowadzać tylko osoba posiadająca stosowne kwalifikacje (osoba kompetentna zgodnie z EN 12635). Oznacza to, że osoba ta posiada odpowiednie wykształcenie, wykwalifikowaną wiedzę i doświadczenie praktyczne, aby dokonać prawidłowej i bezpiecznej kontroli i konserwacji.

Podczas przeprowadzania kontroli i konserwacji należy przestrzegać wszystkich obowiązujących przepisów BHP.

### 7 Sterowanie

Sterowanie wykonywane jest dla każdej bramy zgodnie z zamówieniem. Obowiązujący dla danej wersji schemat połączeń elektrycznych umieszczony jest w skrzynce rozdzielczej i powinien być przez użytkownika dołączony do instrukcji obsługi.



#### PAMIĘTAJ:

Każda skrzynka rozdzielcza posiada swój własny numer, który należy podawać przy każdym ewentualnym zapytaniu kierowanym do producenta.

### 8 Demontaż

Demontaż tej bramy może przeprowadzać tylko osoba posiadająca stosowne kwalifikacje (osoba kompetentna zgodnie z EN 12635). Oznacza to, że osoba ta posiada odpowiednie wykształcenie, wykwalifikowaną wiedzę i doświadczenie praktyczne do przeprowadzenia prawidłowego i bezpiecznego demontażu.

Podczas przeprowadzania demontażu należy przestrzegać wszystkich obowiązujących przepisów BHP.

- 1) Całkowicie otworzyć bramę.
- 2) Ostrożnie nawinąć pancierz przy pomocy awaryjnej korby ręcznej.
- 3) Kilka razy owinąć pancierz rolowany mocną taśmą klejącą (np. taśmą do pakowania), tak żeby nie mógł się rozwinąć.
- 4) Podjechać wózkiem widłowym z odpowiednią paletą pod pancierz, tak aby leżał na palecie.
- 5) Usunąć mocowanie podpory i napędu.

- 6) Unieść pancierz razem z napędem i podporą z konsoli.



Napęd, podpora lub mechanizm przechwytyjący mogą spaść z trzpienia wału nawijającego. Należy zwrócić uwagę, aby podczas opuszczania pancierz pozostawał w pozycji poziomej.

- 7) Zdemontować prowadnice i konsole.
- 8) Rozłożyć bramę na poszczególne elementy i w fachowy sposób usunąć.

### 9 Lista części zamiennych V 5030 SE

Idem	Nr art.	Opis
1	159 077	Element boczny strona łożyska
2	159 680	Element boczny strona napędu
3	159 831	Pokrywa strony łożyska
3	157 346	*Otwór awaryjny
4	157 347	Pokrywa strony napędu
5	157 412	Wał (podać kom.)
6		Napęd (konieczne podanie wytwórcy)
7	159 034	Hamulec 9 Nm 102 VAC
8	157 490	Roleta antystatyczny
9	157 310	Element dolny SoftEdge SE2 kompletny
9 a	157 252	Profil SoftEdge SE2
10	157 056	Szyna stykowa nadajnika optycznego Typ W strona łożyska
10 a	157 057	Szyna stykowa odbiornika optycznego Typ W, strona silnika
11	159 876	łożysko kołnierżowe ASFW 208
11 a	157 354	*Łożysko z wpustem + Panewki łożyska
12	157 355	Stal sprężynowa 30x2 zabezpieczenie przed zwichrowaniem
12 a	157 356	Stal sprężynowa 30x2 zabezpieczenie przed zwichrowaniem V2A
13	157 357	Rolki bieżne zabezpieczenie przed zwichrowaniem
14	157 268	Obudowa bramki świetlnej
15	157 269	Szczotka uszczelniająca element boczny
16	157 273	Kanał kablowy 1200 mm
16	157 274	Kanał kablowy 1900 mm
16	157 275	Kanał kablowy 2500 mm
16	157 276	Kanał kablowy 3200 mm
17	157 312	Element końcowy z tworzywa sztucznego SE2 L + P
18	159 097	Bramka świetlna jednokierunkowa z kablem EWS15/EWE15
19	157 313	*Tarcza pasa otwierania awaryjnego
20	157 314	*Pas przeciwwagi 20 mm
21	157 360	*Skrzynka prowadnicy przeciwwaga L
21 a	157 361	*Skrzynka prowadnicy przeciwwaga P
22	157 317	*Ciężko elastyczne opancerzone z uchwytemf
23	157 267	Kabel spiralny LH > 3500 + pokrywał
23 a	157 266	Kabel spiralny LH < 3500 + pokrywał
24	159 845	*Rolka zwrotna 60 mm
25	157 423	Skrzynka zaciskowa kabli

26	157 318	Przełącznik sprężynujący wraz z 500 mm kabla
26 a	157 255	Przełącznik sprężynujący wraz z 7000 mm kabla
27	157 319	*Przeciwwaga
28	157 362	Kątownik wraz ze szczotką zbierającą
29	157 333	Szczotka uszczelniająca nadproże
30	157 264	Płytką drukowaną element dolny SE

\*Opcja otwieranie awaryjne poprzez przeciwwagę

**9 Lista części zamiennych V 6030 SE**

Idem	Nr art.	Opis
1	159 445	Element boczny strona łożyska
2	159 751	Element boczny strona napędu
3	159 921	Pokrywa strony łożyska
3	159 244	*Otwór awaryjny
4	157 348	Pokrywa strony napędu
5	157 349	Wał (podać kom.)
6		Napęd (konieczne podanie wytwórcy)
7	159 034	Hamulec 9 Nm 102 VAC
8	157 491	Roleta antystatyczny
9	157 310	Element dolny SoftEdge SE2
		kompletny
9 a	157 252	Profil SoftEdge SE2
10	157 350	Element dolny SoftEdge SE3
		kompletny
10 a	157 351	Profil SoftEdge SE3
11	157 056	Szyna stykowa nadajnika optycznego
11 a	157 057	Typ W, strona łożyska Szyna stykowa odbiornika optycznego Typ W, strona silnika
12	157 352	Redukcja szyna kontaktowa element dolny SE3
13	159 876	łożysko kołnierzowe ASFW 208
13 a	157 354	*Łożysko z wpustem + Panewki łożyska
14	157 355	Stal sprężynowa 30x2 zabezpieczenie przed zwichrowaniem
14 a	157 356	Stal sprężynowa 30x2 zabezpieczenie przed zwichrowaniem V2A
15	157 357	Rolki bieżne zabezpieczenie przed zwichrowaniem
16	157 268	Obudowa bramki świetlnej
17	157 269	Szczotka uszczelniająca element boczny
18	157 273	Kanał kablowy 1200 mm
18	157 274	Kanał kablowy 1900 mm
18	157 275	Kanał kablowy 2500 mm
18	157 276	Kanał kablowy 3200 mm
19	157 312	Element końcowy z tworzywa sztucznego SE2 L + P
19 a	157 358	Element końcowy z tworzywa sztucznego SE3 L + P
20	159 097	Bramka świetlna jednokierunkowa z kablem EWS15/EWE15
21		Pas cięgła gumowego (podać kom.)
22	157 359	Rolka zwrotna gumowa
23	157 267	Kabel spiralny LH > 3500 + pokrywa
23 a	157 266	Kabel spiralny LH < 3500 + pokrywa
24	157 423	Skrzynka zaciskowa kabli

25	157 318	Przełącznik sprężynujący wraz z 500 mm kabla
25 a	157 255	Przełącznik sprężynujący wraz z 7000 mm kabla
26	157 333	Szczotka uszczelniająca nadproże
27	157 363	Cięgło gumowe z hakiem spiralnym (podać kom.)
28	157 264	Płytką drukowaną element dolny SE
29	157 313	*Tarcza pasa otwierania awaryjnego
30	159 245	*Pas przeciwwagi 20 mm
31	306 065	*Skrzynka prowadnicy przeciwwaga L
31 a	306 066	*Skrzynka prowadnicy przeciwwaga P
32	157 317	*Cięgło elastyczne opancerzone z uchwytemf
33	159 845	*Rolka zwrotna 60 mm
34	157 319	*Przeciwwaga

\*Opcja otwieranie awaryjne poprzez przeciwwagę

### 3.2 Vezérlés és kezelőszervek



A villanszerelési munkákat csak akkor végezheti Ön, ha Ön elektrotechnikai szakember, vagy ha Önt elektrotechnikai szakember kioktatta, és ha Ön

- tudatában van azoknak a veszélyeknek, melyek az elektromos áram kísérői,
- ismeri az alkalmazandó elektrotechnikai előírásokat,
- biztonsági felszerelések alkalmazására és ápolására képes
- tudatában van annak, hogy hogyan kell elsősegélyt nyújtani

Gondoskodjon arról, hogy a villanszerelési munkák megfeleljenek a biztonsági és védelmi rendelkezéseknek.

Ne kössön idegen feszültséget a vezérlés csatlakozó kapcsaira. Ez tönkretetheti az elektronikát.

Ne húzza az elektromos egységek csatlakozó vezetékkeit. Ez tönkretetheti az elektronikát.



**A vezérlést a kaputól látótávolságban kell felszerelni.**

Vegye figyelembe a következőkkel kapcsolatos útmutatásokat is:

- az elektromos csatlakozások felszerelése
- további elektromos kezelőszervek szerelése.

## 4 Üzembe helyezés

### 4.1 Az üzembe helyezéssel kapcsolatos utasítások



Az üzembe helyezés előtt ellenőrizze, hogy a kapu hibamentes állapotban van.

### 4.2 A véghelyzetek beállítása

A kapu véghelyzeteket a kapcsolószekrényen kell beállítani. Kérjük, vegye figyelembe a hajtással és a vezérléssel kapcsolatos utasításokat (lásd 7. fejezetet is).

A véghelyzeteket a következőképpen állítsa be:

#### AJTÓ ZÁRVA véghelyzet

- a lezáró profil teljes felületén érintkezik a padlóval

#### AJTÓ NYITVA véghelyzet

- távolság (9.2) a lezáró profil alsó élétől számítva

egyenlő kapumagasság mérettel.



A KAPU NYITVA véghelyzet túllépésekor fennáll a veszélye annak, hogy a kapufüggöny kicsúszik a vezető sínekből és megsérül.

### 4.3 Próbajárat

A szerelés befejeztével ellenőrizze a működési biztonságot az átadás/átvételi jegyzőkönyv alapján. A dátummal és aláírásával nyugtázza a vizsgálati jegyzőkönyvben a sikeres próbajáratot.



A szerelés, a próbajárat és a vizsgálat után adja át az egész kapudokumentációt a kapuberendezés tulajdonosának vagy üzemeltetőjének.

## 5 Kapu üzem

### 5.1 Megjegyzések a kapu üzemhez

Ön, a kapu berendezés üzemeltetőjeként vagy tulajdo-no-saként felelős a következő előírások figyelembe vételéért és betartásáért (a teljesség igénye nélkül):

#### Európai Normák

EN 12453 kapuk – gépi működtetésű kapuk használati biztonsága: követelmények

EN 12978 kapuk – gépi működtetésű kapuk védelmi berendezései: követelmények és vizsgálati eljárások

#### VDE előírások

VDE 0113 Elektromos aberendezések elektronikus üzemi eszközökkel

VDE 0700 Házi használatra és más célokra alkalmazott elektronikus készülékek biztonsága

#### Baleset-megelőzési előírások

VBG 4 Elektromos berendezések és üzemi eszközök

BGR 232 Gépi működtetésű ablakok, ajtók és kapuk irányelvei



Ön felelős azért, hogy a kaput csak kioktatott személyek kezeljék.

Egy személy akkor számít kioktatottnak (EN 12453), ha

- rendelkezik az Ön engedélyével a kapu berendezés használatára
- eligazítást kapott arra vonatkozólag, hogyan kezelheti a kaput veszélytelenül.



Várja meg, amíg a kapu nyugalmi helyzetbe kerül, mielőtt a kapu berendezés mozgásterébe lépne vagy hajtana.

Ne emeljen fel tárgyakat és/vagy személyeket a kapuval.

Be- ill. kihajtás előtt győződjön meg, hogy megvan-e a szükséges áthaladási magasság.



A vészkezelő berendezéseket csak áramkimaradás vagy javítási munkák esetén használja. Gyakori használat esetén

- fennáll a rongálódás veszélye
- megszűnik a jótállási kötelezettség



Védje a kaput olyan agresszív és maró hatású anyagok ellen, mint

- kővel vagy habarccsal
- cementtel
- gipsszel
- savakkal
- lúgokkal
- szórt sóval
- agresszív hatású mázoló anyagokkal
- agresszív hatású tömítő anyagokkal való salétromos reakciók

Szélben ne nyissa vagy zárja a kaput (nem külső kapu).

A basic gördülő kapu konstrukciója a jelenlegi műszaki színvonalhoz igazodik. A konstrukcióból adódó nyomási és kopási helyek elsősorban a felső profiloknál elkerülhetetlenek.

Kerülni kell az 50°C fölötti hőmérsékletet, mert a kapufüggönyön károsodások következhetnek be.

## 5.2 Vész-ki kapcsoló

Vészhelyzetekben működtesse a piros vész-ki kapcsolót.

## 5.3 Tisztítás és gondozás

Használjon meleg vizet semleges, nem súroló hatású tisztítószerrel (háztartási mosogatószer, 7-es pH érték). Tisztításhoz csak puha pamutkendőt vagy ablaktisztító bőrt használjon. A szennyeződések és porrészecskéket tiszta vízzel mossa le.

## 5.4 Átszerelés



A kapu berendezést csak a gyártó engedélyével szabad átszerelni. Csak a gyártó által engedélyezett alkatelemeket használjon. A nem engedélyezett alkatelemek használatával túlterhelheti a kapuszerkezetet. Ez életveszélyes sérülésekhez vezethet.

Megszűnik a jótállás és a termékszavatosság, ha a gyártó engedélye nélkül végez szerkezeti átalakításokat.

## 6 A kapu berendezés vizsgálata és karbantartása

### 6.1 Vizsgálati és karbantartási kötelezettség



Önnek mint a kapu berendezés tulajdosnának vagy üzemeltetőjének évente – a kapu napi 20-nál több működtetése esetén 6 havonta – szakképzett személlyel (az erre megfelelő személy az EN 12635 szerint) meg kell vizsgáltatnia és karban kell tartatnia a kaput.

Ha Ön nem vizsgáltatja meg és nem tartatja karban az előírásoknak megfelelően a kaput,

- fennáll a sérülések veszélye
- fennáll a rongálódás veszélye
- megszűnik a jótállási kötelezettség

A gyorsjáratú kapu kevés karbantartást igényel.

Az összes csapágyazási hely, beleértve a hajtóművet is, normál üzemi körülmények között nem igényel karbantartást, és élettartama szóló kenéssel van ellátva.

### 6.2 Karbantartási gyakoriság

- gépi működtetésű ajtókra, ablakokra és kapukra vonatkozó BGR 232 irányelv értelmében a kaput évente egyszer, lehetőség szerint azonos gyakorisággal meg kell vizsgálni és karbantartását el kell végezni.

- A kapu méretétől és az éves terhelési gyakoriságtól függően a következő időközöket javasoljuk:

- a) nagyon nagy terhelési gyakoriság esetén > 50.000 évente
  - a működési elemek félévenkénti karbantartása
  - elektromos hajtás és fém
  - valamennyi csavarkötés
  - véghelyzeti lekapcsolás / átkapcsolás kúszójáratra
  - vezérlés / impulzusadó
- b) kisebb terhelési gyakoriság esetén
  - éves karbantartás, a BGR 232 szerint előírt baleset-megelőzési vizsgálatral egybekötve.

A kapufüggöny erős szennyeződése esetén javasoljuk az átlátszó gyorsjáratú kapuk speciális tisztítószerének alkalmazásával történő tisztítást.



#### FIGYELEM:

A beállítási és karbantartási munkákat csak árammentes állapotban szabad végezni.

Általánosságban javasoljuk, hogy a karbantartást ill. vizsgálatot bízzák a gyártó szervizszolgálatára.

### 6.3 Működési zavarok és kárelhárítás

Üzemzavar esetén kérjük, forduljon vevőszolgálatunkhoz.

#### Hajtási teljesítmény

Az üzemi feszültségnek 230 V +/- 5%-nak kell lennie. Ellenkező esetben problémák jelentkezhetnek a hajtási teljesítményben.



A hajtás lecsúsztatható a tekerceslő tengely csapjáról. Ügyeljen arra, hogy a tengely leengedéskor vízszintes legyen.

- 7) Szerelje le a vezetősíneket és a konzolokat.
- 8) Szerelje szét részeire a kaput, és szakszerűen hulladékmentesítse őket.

### 6.4 Vizsgálati és karbantartási terv

Csak akkor fogjon hozzá a kapu vizsgálatához és karbantartásához, ha Ön a szakmában járatos személy (az erre megfelelő személy kilétét az EN 12635 rögzíti). Ez azt jelenti, hogy Ön megfelelő képzettséggel, szakmai ismeretekkel és gyakorlati tapasztalatokkal rendelkezik a vizsgálat és a karbantartás helyes és biztonságos elvégzéséhez.

A vizsgálatnál és a karbantartásnál vegye figyelembe az összes érvényes munkabiztonsági előírást.

## 7 Vezérlés

A vezérlést az adott feladatnak megfelelően készítjük el az egyes kapukhoz. A mindenkor érvényes kapcsolási terv és a szoftverleírás a kapcsolószervényben található meg, és ezeket a berendezés használatjának kell a műszaki leíráshoz mellékelnie.



#### FIGYELEM:

Minden kapcsolószervény saját számmal van ellátva, melyet kérdések esetén meg kell adni.

## 8 Leszerelés

Csak akkor fogjon hozzá a kapu leszereléséhez, ha Ön a szakmában járatos személy (az erre megfelelő személy kilétét az EN 12635 rögzíti). Ez azt jelenti, hogy Ön megfelelő képzettséggel, szakmai ismeretekkel és gyakorlati tapasztalatokkal rendelkezik a leszerelés helyes és biztonságos elvégzéséhez.

A leszerelésnél vegye figyelembe az összes érvényes munkabiztonsági előírást.

- 1) Nyissa fel teljesen a kaput.
- 2) Tekerje fel teljesen a kaput a vészüzemi kézi működtetéssel.
- 3) Tekerje körbe többször a kapufüggönnyet fix ragasztószalaggal (pl. csomagolószalaggal) úgy, hogy a kapufüggöny ne gördülhessen le.
- 4) Álljon megfelelő raklappal rendelkező villás emelővel a tengely alá úgy, hogy a tengely felfeküdjön a raklapra.
- 5) Oldja meg a csapágy és a hajtás rögzítését.
- 6) Emelje le a tengelyt a hajtással együtt a konzolokról.



**9 Pótalkatrészjegyzék V 5030 SE**

Sz.	Rendelési sz.	Megnevezés
1	159 077	Csapágyoldal oldalsó rész
2	159 680	Hajtásoldal oldalsó rész
3	159 831	Fedél, csapágyoldal
3	157 346	*Vésznyílás
4	157 347	Fedél, hajtásoldal
5	157 412	Tengely (megr. megadni)
6		Hajtás (gyártmány megadása szükséges)
7	159 034	Fék 9 Nm 102 VAC
8	157 490	Behang antistatisch
9	157 310	SoftEdge SE2 kompl. alsó rész
9a	157 252	SoftEdge SE2 Profil
10	157 056	Érintkező sín opto adó W, típus csapágy oldal
10a	157 057	Érintkező sín opto vevő W, típus motor oldal
11	159 876	ASFW 208 peremes csapágy
11a	157 354	*Csapágy horonnyal + Csapágypersek
12	157 355	Rugóacél 30x2, szélbiztosítás
12a	157 356	Rugóacél 30x2, szélbiztosítás V2A
13	157 357	Futógörgők, szélbiztosítás
14	157 268	Fénysorompó ház
15	157 269	Oldalsó rész sűrű kefe
16	157 273	1.200 mm-es kábelcsatorna
16	157 274	1.900 mm-es kábelcsatorna
16	157 275	2.500 mm-es kábelcsatorna
16	157 276	3.200 mm-es kábelcsatorna
17	157 312	Műanyag végdarab SE2 bal + jobb
18	159 097	Egyutas fénytorompó
		EWS15/EWE15
19	157 313	*Vésznyitás hevedertárcsa
20	157 314	*Ellensúly heveder 20 mm
21	157 360	*Vezetőszekrény baloldali ellensúly L
21a	157 361	*Vezetőszekrény jobboldali ellensúly R
22	157 317	*Bowden húzó fogóval
23	157 267	Spirálkábel LH > 3500 + fedél
23a	157 266	Spirálkábel LH < 3500 + fedél
24	159 845	*Terelőgörgő 60 mm
25	157 257	Kábelcsatlakozó doboz
26	157 318	Rugós kapcsoló 500 mm kábel
26a	157 255	Rugós kapcsoló 7000 mm kábel
27	157 319	*Ellensúly
28	157 362	Könyök visszahúzó kefével
29	157 333	Lezuhanás védő kefe
30	157 264	SE alsórész lapja

\*opció: vésznyitó ellensúllyal

**9 Pótalkatrészjegyzék V 6030 SE**

Sz.	Rendelési sz.	Megnevezés
1	159 445	Csapágyoldal oldalsó rész
2	159 751	Hajtásoldal oldalsó rész
3	159 921	Fedél, csapágyoldal
3	159 244	*Vésznyílás
4	157 348	Fedél, hajtásoldal
5	157 349	Tengely (megr. megadni)
6		Hajtás (gyártmány megadása szükséges)
7	159 034	Fék 9 Nm 102 VAC
8	157 491	antisztatikus kapufüggöny
9	157 310	SoftEdge SE2 kompl. alsó rész
9a	157 252	SoftEdge SE2 Profil
10	157 350	SoftEdge SE3 kompl. alsó rész
10a	157 351	SoftEdge SE3 Profil
11	157 056	Érintkező sín opto adó W, típus csapágy oldal
11a	157 057	Érintkező sín opto vevő W, típus motor oldal
12	157 352	SE3 alsórész érintkezősín szűkítő
13	159 876	ASFW 208 peremes csapágy
13a	157 354	*Csapágy horonnyal + Csapágypersek
14	157 355	Rugóacél 30x2, szélbiztosítás
14a	157 356	Rugóacél 30x2, szélbiztosítás V2A
15	157 357	Futógörgők, szélbiztosítás
16	157 268	Fénysorompó ház
17	157 269	Oldalsó rész sűrű kefe
18	157 273	1.200 mm-es kábelcsatorna
18	157 274	1.900 mm-es kábelcsatorna
18	157 275	2.500 mm-es kábelcsatorna
18	157 276	3.200 mm-es kábelcsatorna
19	157 312	Műanyag végdarab SE2 bal + jobb
19a	157 358	Műanyag végdarab SE3 bal + jobb
20	159 097	Egyutas fénytorompó EWS15/EWE15 kábel
21		Heveder gumihúzóhoz (megj.megadni)
22	157 359	Gumi terelő görgő
23	157 267	Spirálkábel LH > 3500 + fedél
23a	157 266	Spirálkábel LH < 3500 + fedél
24	157 423	Kábelcsatlakozó doboz
25	157 318	Rugós kapcsoló 500 mm kábel
25a	157 255	Rugós kapcsoló 7000 mm kábel
26	157 333	Szélfogó kefe
27	157 363	Gumihúzó spirálkampóval (megj.megadni)
28	157 264	SE alsórész lapja
29	157 313	*Vésznyitás hevedertárcsa
30	159 245	*Ellensúly heveder 20 mm
31	306 065	*Vezetőszekrény baloldali ellensúly L
31a	306 066	*Vezetőszekrény jobboldali ellensúly R
32	157 317	*Bowden húzó fogóval
33	159 845	*Terelőgörgő 60 mm
34	157 319	*Ellensúly

\*opció: vésznyitó ellensúllyal

### 3.2 Ovládání a obslužné prvky



Elektroinstalační práce smějí vykonávat pouze odborníci v oboru elektřina nebo takové osoby, které byly těmito odborníky zaučeny, a jsou obzvláště obeznámeny s:

- nebezpečími, která mohou elektřinou vzniknout
- používanými elektrotechnickými předpisy
- použitím a údržbou bezpečnostních vybavení
- poskytnutím První pomoci

Zajistěte, aby elektroinstalační práce splňovaly platná bezpečnostní a ochranná ustanovení.

Nepřikládejte cizí napětí na přípojovací svorky ovládání. To by zapříčinilo zničení elektroniky.

Nikdy netahejte za spojovací vedení elektrických konstrukčních dílů. To by zapříčinilo zničení elektroniky.



#### Namontujte ovládání v dohledu vrat

Dodržujte další přiložené návody pro

- instalaci elektrických přípojí
- montáž dodatečných elektrických obslužných prvků

## 4 Uvedení do provozu

### 4.1 Upozornění k uvedení do provozu



Před uvedením do provozu proveďte kontrolu, zda jsou vrata v bezzávadném stavu.

### 4.2 Nastavení koncových poloh

Koncové polohy vrat se nastavují na skříňovém rozvaděči. Dodržujte pokyny uvedené v návodu na pohon a ovládání (viz také kapitola 7).

Koncové polohy nastavte následovně:

#### Koncová poloha VRATA-ZAVÍRÁNÍ

- uzavírací profil se zcela dotýká podlahy

#### Koncová poloha VRATA-OTVÍRÁNÍ

- rozestup (9.2) až ke spodní hraně uzavíracího profilu odpovídá rozměru výška vrat.



Při překročení koncové polohy VRATA-OTVÍRÁNÍ hrozí nebezpečí, že vratový závěs vyklouzne z vodících kolejnic a poškodí se.

### 4.3 Zkušební chod

Otestujte po ukončení montáže funkční bezpečnost podle dokladů o převzetí / protokolu o převzetí. V kontrolní knize potvrďte úspěšný zkušební chod datem provedení a podpisem.



Po provedení montáže, zkušebního chodu a kontroly předejte celou dokumentaci o vratech vlastníkovu nebo provozovateli zařízení vrat.

## 5 Provoz vrat

### 5.1 Upozornění k provozu vrat

Jako provozovatel nebo vlastník zařízení vrat jste zodpovědný za to, aby se respektovaly a dodržovaly následující předpisy (bez nároku na kompletnost):

#### Evropské normy

EN 12453 Vrata – bezpečnost použití elektricky poháněných vrat: požadavky

EN 12978 Vrata – ochranné prostředky pro elektricky poháněná vrata: požadavky a kontrolní postup

#### Předpisy VDE (Předpisy svazu německých elektrotechniků)

VDE 0113 Elektrická zařízení s elektronickými provozními prostředky

VDE 0700 Bezpečnost elektronických přístrojů pro použití v domácnosti a podobné účely

#### Preventivní protiúrazové předpisy

VBG 4 Elektrická zařízení a provozní prostředky

BGR 232 Směrnice pro elektricky poháněná okna, dveře a vrata



Máte zodpovědnost za to, aby vrata obsluhovaly pouze poučené osoby.

Za poučený personál se považují osoby (EN 12453), pokud

- mají od vás povolení k použití zařízení vrat
- byly poučeny o bezpečné obsluze vrat



Počkejte, než se vrata zastaví, dříve než vstoupíte nebo vjedete do prostoru pohybu vrat.

Nikdy nezvedejte vraty předměty a/nebo osoby.

Před vjezdem resp. výjezdem je nutné se přesvědčit, zda je dodržena požadovaná průjezdová výška.



Zařízení nouzové obsluhy používejte pouze v případě výpadku proudu nebo opravářských prací.

Při častém použití

- hrozí nebezpečí poškození
- zaniká nárok na záruku



Ochraňujte vrata před agresivními a leptavými prostředky, jako

- reakce ledku z kamenů nebo malty
- cement
- sádra
- kyseliny
- louhy
- posypová sůl
- agresivně působící nátěrové látky
- agresivně působící těsnicí materiál

Neotvírejte nebo nezavírejte vrata při větru (žádná vnější vrata).

Konstrukce rolovacích vrat basic odpovídá dnešnímu stavu techniky. Oděr a tlaková místa, především na profilech, jsou podmíněna konstrukčním druhem a nedá se jim zabránit.

Je zapotřebí zamezit teplotám nad 50°C, mohlo by dojít k poškozením na závěsu.

## 5.2 Nouzové vypnutí

Pokud dojde k nouzovým situacím, stiskněte tlačítko nouzového vypnutí.

## 5.3 Čištění a údržba

Používejte teplou vodu s neutrálním, neabrazivním čisticím prostředkem (mycí prostředek pro domácnost, pH-hodnota 7). Při čištění používejte pouze měkké textilie nebo useň na čištění oken. Částice prachu a nečistotu opláchněte čistou vodou.

## 5.4 Přestavení



Zařízení vrat nechejte přestavět pouze se svolením výrobce. Používejte výlučně stavební díly uvolněné výrobcem. Neautorizované stavební díly mohou vést k přetížení konstrukce vrat. To může způsobit životu nebezpečná zranění.

Nároky na záruku a ručení za výrobek zaniká, pokud se provedou stavební změny bez souhlasu výrobce.

## 6 Zkouška a údržba vratového zařízení

### 6.1 Povinnost vykonávání kontroly a údržby



Jako majitel nebo provozovatel vratového zařízení musíte nechat vaše vrata zkontrolovat a provést údržbu jednou ročně – při více než 20 zaktivování vrat denně jednou za 6 měsíců. Kontrolu a údržbu musí provádět odborník (kompetentní osoba podle EN 12635). Pokud nenecháte provést kontrolu a údržbu vrat tak, jak je předepsáno

- hrozí nebezpečí zranění
- hrozí nebezpečí poškození
- zaniká záruka

Rychloběžná vrata nejsou náročná na údržbu.

Všechna ložisková místa včetně hnacího ústrojí jsou při normálních provozních podmínkách bez údržby a po celou dobu životnosti namazána.

### 6.2 Údržbářské intervaly

- Podle směrnice pro elektricky poháněná okna, dveře a vrata, BGR 232 je předepsáno provádět kontrolu a údržbu vrat 1 krát ročně v pokud možno stejném časovém intervalu
- V závislosti na velikosti vrat a ročních zatěžovacích cyklů doporučujeme
  - a) u velmi vysokých zatěžovacích cyklů > 50 000 ročně
    - půlroční údržba funkčních elementů
    - elektrického pohonu a brzdy
    - všech šroubových spojů
    - vypnutí koncových poloh/přepnutí pomalého chodu
    - ovládání/vysílač impulsů
  - b) u nízkých zatěžovacích cyklů
    - roční údržba ve spojení s předepsanou zkouškou UVV podle BGR 232.

V případě značného znečištění závěsu se doporučuje provádět čištění pomocí speciálního čisticího prostředku na rychloběžná vrata.



#### POZOR:

Nastavovací a údržbářské práce se smějí provádět pouze ve stavu bez proudu.

Zásadně doporučujeme pověřit údržbou/zkouškou servis výrobce.

### 6.3 Funkční porucha a odstranění poškození

Pokud se vyskytnou poruchy, obraťte se prosím na zákaznický servis.

## Hnací výkon

Provozní napětí musí být 230 V + -5%, jinak mohou vzniknout problémy s hnacím výkonem.

### 6.4 Kontrolní a údržbářský plán

Zkoušku a údržbu těchto vrat vykonávejte pouze v tom případě, pokud jste odborník (kompetentní osoba podle EN 12635). To znamená, že máte patřičné vzdělání, kvalifikované znalosti a praktické zkušenosti pro správné a bezpečné provedení zkoušky a údržby.

Při provádění zkoušky a údržby dodržujte všechny platné předpisy pracovní bezpečnosti.

### 7 Ovládání

Ovládání se vyrábí podle objednávky konkrétních vrat. Příslušné platné schéma zapojení a popis softwaru se nachází ve skříňovém rozvaděči a uživatel ho musí přiložit k provoznímu návodu.



#### POZOR:

Každý skříňový rozvaděč má vlastní číslo, které je třeba uvádět při dotazech.

### 8 Demontáž

Demontujte tato vrata pouze, pokud jste odborník (kompetentní osoba podle EN 12635). To znamená, že máte patřičné vzdělání, kvalifikované znalosti a praktické zkušenosti pro správné a bezpečné provedení demontáže.

Při provádění demontáže dodržujte všechny platné předpisy pracovní bezpečnosti.

- 1) Vrata kompletně otevřete.
- 2) Vrata opatrně naviňte pomocí nouzového ručního provozu.
- 3) Závěs přelepte několikrát kolem dokola stabilní lepicí páskou (např. balící páska), aby se nemohl odvinout.
- 4) Zajedťte vysokozdvíhým vozíkem s vhodnou paletou pod hřídel tak, aby hřídel ležela na paletě.
- 5) Uvolněte připevnění ložiska a pohonu.
- 6) Z konzol zvedněte hřídel s pohonem.



Pohon se může vysmeknout z čepů navíjecí hřídele. Dbejte na to, aby byla hřídel při spouštění ve vodorovné poloze.

- 7) Demontujte vodící kolejnice a konzoly.
- 8) Rozmontujte vrata na jednotlivé díly a postarejte se o řádnou likvidaci.

## 9 Seznam náhradních dílů V 5030 SE

Pol.	Obj. čís.	Označení
1	159 077	Boční díl – strana ložiska
2	159 680	Boční díl – strana pohonu
3	159 831	Poklop strana ložiska
3	157 346	*Nouzové otvírání
4	157 347	Poklop hnací strana
5	157 412	Hřídel (uvést kom.)
6		Pohon (je zapotřebí údaje o fabrikátu)
7	159 034	Brzda 9 Nm 102 VAC
8	157 490	Závěs antistatický
9	157 310	SoftEdge SE2 spodní díl kompletní
9 a	157 252	SoftEdge SE2 profil
10	157 056	Opto-vysílač kontaktní kolejnice Typ W, strana ložiska
10 a	157 057	Opto-přijímač kontaktní kolejnice Typ W, strana motoru
11	159 876	Přírubové ložisko ASFW 208
11 a	157 354	*Ložisko s drážkou + Csapágyerselyek
12	157 355	Pružinová ocel 30x2 pojistka proti větru
12 a	157 356	Pružinová ocel 30x2 pojistka proti větru V2A
13	157 357	Vodící kladky pojistka proti větru
14	157 268	Těleso světelné závory
15	157 269	Těsnicí kartáč boční díl
16	157 273	Kabelový kanál 1200 mm
16	157 274	Kabelový kanál 1900 mm
16	157 275	Kabelový kanál 2500 mm
16	157 276	Kabelový kanál 3200 mm
17	157 312	Plastová koncovka SE2 L + R
18	159 097	Světelná závora jednocestná s kabelem EWS15/EWE15
19	157 313	*Pásový kotouč nouzové otevření
20	157 314	*Pás protizávaží 20 mm
21	157 360	*Vodící krabice protizávaží L
21 a	157 361	*Vodící krabice protizávaží R
22	157 317	*Bouden s rukojetí
23	157 267	Spirálovitý kabel LH > 3500 + víko
23 a	157 266	Spirálovitý kabel LH < 3500 + víko
24	159 845	*Vratná kladka 60 mm
25	157 423	Kabelová svorkovnice
26	157 318	Pružinový spínač s 500 mm kabelu
26 a	157 255	Pružinový spínač s 7000 mm kabelu
27	157 319	*Protizávaží
28	157 362	Úhelník včet. vratného kartáče
29	157 333	Těsnicí kartáč proti průvanu
30	157 264	SE alsórész lapja

\*Volitelné – nouzové otevření nad protizávažím

9 Seznam náhradních dílů V 6030 SE

Pol.	Obj. čís.	Označení
1	159 445	Boční díl – strana ložiska
2	159 751	Boční díl – strana pohonu
3	159 921	Poklop strana ložiska
3	159 244	*Nouzové otvírání
4	157 348	Poklop hnací strana
5	157 349	Hřídel (uvést kom.)
6		Pohon (je zapotřebí údaje o fabrikátu)
7	159 034	Brzda 9 Nm 102 VAC
8	157 491	Závěs antistatický
9	157 310	SoftEdge SE2 spodní díl kompletní
9 a	157 252	SoftEdge SE2 profil
10	157 350	SoftEdge SE3 spodní díl kompletní
10 a	157 351	SoftEdge SE3 profil
11	157 056	Opto-vysílač kontaktní kolejnice Typ W, strana ložiska
11 a	157 057	Opto-přijímač kontaktní kolejnice Typ W, strana motoru
12	157 352	SE3 alsórérsz érintkezősín szűkítő
13	159 876	Přírubové ložisko ASFW 208
13 a	157 354	*Ložisko s drážkou + Csapágyperseleyek
14	157 355	Pružinová ocel 30x2 pojistka proti větru
14 a	157 356	Pružinová ocel 30x2 pojistka proti větru V2A
15	157 357	Vodící kladky pojistka proti větru
16	157 268	Těleso světelné závory
17	157 269	Těsnicí kartáč boční díl
18	157 273	Kabelový kanál 1200 mm
18	157 274	Kabelový kanál 1900 mm
18	157 275	Kabelový kanál 2500 mm
18	157 276	Kabelový kanál 3200 mm
19	157 312	Plastová koncovka SE2 L + R
19 a	157 358	Plastová koncovka SE3 L + R
20	159 097	Světelná závora jednocestná s kabelem EWS15/EWE15
21		Pás s pryžovým tažným prostředkem (uvést kom.)
22	157 359	Pryžová vratná kladka
23	157 267	Spirálovitý kabel LH > 3500 + víko
23 a	157 266	Spirálovitý kabel LH < 3500 + víko
24	157 423	Kabelová svorkovnice
25	157 318	Pružinový spínač s 500 mm kabelu
25 a	157 255	Pružinový spínač s 6500 mm kabelu
26	157 333	Úhelník včet. vratného kartáče
27	157 363	Pryžový tažný prostředek se spirálovým hákem (uvést kom.)
28	157 264	SE alsórérsz lapja
29	157 313	*Pásový kotouč nouzové otevření
30	159 245	*Pás protizávaží 20 mm
31	306 065	*Vodící krabice protizávaží L
31 a	306 066	*Vodící krabice protizávaží R
32	157 317	*Bouden s rukojetí
33	159 845	*Vratná kladka 60 mm
34	157 319	*Protizávaží

\*Volitelné – nouzové otevření nad protizávažím

### 3.2 Система управления и элементы управления



Осуществляйте электрический монтаж и подключение только в том случае, если Вы - специалист-электрик или же Вас проинструктировал квалифицированный электрик и Вы:

- Знаете об опасности, связанной с поражением электрическим током
- Знаете правила и нормы электрической безопасности, которые необходимо соблюдать
- Используете защитные устройства и можете осуществлять уход за ними
- Можете оказать первую помощь

Проверьте и убедитесь в том, что электрический монтаж соответствует действующим правилам и нормам безопасности.

Не прикладывайте напряжение от постороннего источника к выводам системы управления, так как это вызывает повреждение электроники.

Никогда не тяните соединительные провода электрических устройств, так как это вызывает повреждение электроники.



**Смонтируйте систему управления на расстоянии видимости от ворот.**

Соблюдайте требования и указания других приложенных руководств для:

- Выполнения электрического подключения
- Монтажа дополнительных электрических элементов управления.e

## 4 3 Ввод в эксплуатацию

### 4.1 Указания по вводу ворот в эксплуатацию



До ввода ворот в эксплуатацию проверьте и убедитесь в том, что они находятся в исправном состоянии.

### 4.2 Регулировка конечных положений

Конечные положения ворот регулируют в распределительном шкафу. Учитывайте, пожалуйста, указания руководства для привода и системы управления (см. также раздел 7)

Отрегулируйте конечные положения ворот следующим образом:

#### Конечное закрытое положение ворот

- Замыкающий профиль полностью прилегает к полу

#### Конечное открытое положение ворот

- Расстояние (9.2) до нижней кромки замыкающего профиля соответствует высоте ворот.



При переходе ворот за конечное открытое положение существует опасность того, что завеса ворот выскочит из направляющих шин и будет повреждена.

### 4.3 Ходовое испытание ворот

После окончания монтажа проверьте функциональную безопасность в соответствии с протокол приема-передачи. Подтвердите результаты успешного ходового испытания ворот записью в журнале с указанием даты и личной подписью.



После осуществления монтажа, ходового испытания и проверки ворот передайте всю документацию на ворота их владельцу или стороне, эксплуатирующей их.

## 5 Эксплуатация ворот

### 5.1 Указания относительно эксплуатации ворот

Как сторона, эксплуатирующая ворота, или их владелец, Вы несете ответственность за соблюдение перечисленных ниже нормативно-технических документов (список не претендует на полноту).

#### Европейские стандарты

- |          |  |
|----------|--|
| EN 12453 | Ворота - безопасность использования ворот с приводом: требования                 |
| EN 12978 | Ворота - Защитные устройства для ворот с приводом: требования и методы испытаний |

#### Нормативные документы VDE

- |          |   |
|----------|---|
| VDE 0113 | Электрические установки с электронным оборудованием                               |
| VDE 0700 | безопасность электронных приборов бытового назначения и для других подобных целей |

#### Правила техники безопасности

- |         |   |
|---------|---|
| VBG 4   | Электрические установки и электрооборудование           |
| BGR 232 | Директивы для окон, дверей и ворот, оснащенных приводом |



Вы отвечаете за то, что управление воротами будут осуществлять только лица, проинструктированные соответствующим образом.

Лицо считается проинструктированным (EN 12453), если оно:

- Имеет Ваше разрешение на использование установки ворот
- Обучено безопасному управлению воротами



Подождите, пока ворота полностью не остановятся прежде, чем идти или ехать в зону движения установки ворот.

Никогда не поднимайте никакие предметы и (или) людей с помощью ворот.

Прежде, чем заезжать в здание или выезжать из него, убедитесь в том, что ворота открыты на достаточную высоту.



Используйте устройства аварийного управления воротами только при исчезновении напряжения в сети или при выполнении ремонтных работ.

При более частом использовании этих устройств

- Существует опасность повреждения ворот
- Утрачивается право на гарантию



Защищайте ворота от действия агрессивных и едких средств, например

- Камней или строительного раствора, вызывающих реакции с азотной кислотой
- Цемента
- Гипса
- Кислот
- Щелочей
- Соли, разбрызгиваемой зимой
- Агрессивных веществ, содержащихся в покрытиях
- Агрессивных уплотнительных материалов

Не открывайте и не закрывайте ворота при сильном ветре (это не наружные ворота!)

Конструкция быстроходных ворот соответствует современному уровню техники. Места действия давления обусловлены конструкцией и поэтому неизбежны.

Избегайте температуры, превышающей 50° C, так как при этом могут возникнуть повреждения завесы.

## 5.2 Аварийное выключение

В аварийных ситуациях нужно нажимать аварийный выключатель.

## 5.3 Очистка и уход

Используйте для этого теплую воду с нейтральным, не требующим натирания средством для очистки (бытовым моющим средством, число pH 7,0). Пользуйтесь при очистке ворот только мягкой тканью или замшей для мытья окон. Смойте частицы загрязнений и пыли чистой водой. Не вытирайте стекла насухо, так как при этом могут возникнуть царапины.

## 5.4 Переоснащение ворот



Переоснащение ворот может быть осуществлено только с разрешения изготовителя. Используйте при этом исключительно конструктивные части, разрешенные изготовителем ворот. Не разрешенные части конструкции могут создавать чрезмерную нагрузку на ворота, что может привести к ранениям, опасным для жизни.

При внесении в конструкцию ворот каких-либо изменений, не согласованных с изготовителем, Вы утрачиваете право на гарантию и изготовитель не несет никакой ответственности за последствия этого.

## 6 Проверка и техническое обслуживание установки ворот

### 6.1 Обязанность проверки и технического обслуживания установки ворот



Как владелец установки ворот или сторона, осуществляющая их эксплуатацию, Вы обязаны ежегодно (или каждые 6 месяцев при более, чем 20 срабатываниях ворот в день) поручать специалисту (компетентному лицу по определению EN 12635) проверку и техническое обслуживание ворот.

В случае, если Вы не поручаете проверку и обслуживание ворот с указанной периодичностью, то

- Существует опасность ранения
- Существует опасность повреждения
- Утрачивается право на гарантию

Быстроходные ворота не требуют трудоемкого техобслуживания.

Все подшипники, в том числе в редукторах, не требуют техобслуживания при нормальных условиях эксплуатации и заполнены смазкой на весь срок службы.

### 6.2 Периодичность технического обслуживания

- В соответствии с Директивой BGR 232 для снабженным приводом окон, дверей и ворот, предписано испытание и техническое обслуживание ворот раз в год, по возможности через равные промежутки времени.
- Мы рекомендуем, в зависимости от размера ворот и интенсивности их эксплуатации (числа срабатываний), следующее:

a) при очень высокой интенсивности эксплуатации > 50.000 срабатываний в год

- проводить раз в полгода техническое обслуживание следующих функциональных элементов
- электропривода с улавливающим устройством и тормозом
- всех резьбовых соединений
- устройств отключения привода в конечных положениях
- тягового механизма и устройства натяжения завесы ворот
- контактной шины и блока обработки данных
- системы управления и датчиков импульсов.

b) при меньшей интенсивности использования ворот

- ежегодное техническое обслуживание, совмещенное с предписанным UVV-испытанием в соответствии с требованием директивы BGR 232.

При сильном загрязнении завесы рекомендуется очищать ее с использованием обычного моющего средства.



#### Внимание:

регулирующие работы и работы по техническому обслуживанию разрешается производить только при обесточенных воротах.

В принципе мы рекомендуем поручать сервисной службе фирмы проведение технического обслуживания и испытания ворот.

### 6.3 Неисправности ворот и их устранение

При возникновении неисправностей обращайтесь, пожалуйста, к сервисной службе.

#### Мощность привода

Рабочее напряжение должно быть в пределах 230 В + -5 % так как в противном случае могут возникнуть проблемы с приводной мощностью.



Привод и опора или соответственно улавливающее устройство могут соскользнуть с цапф намоточного вала. Следите за тем, чтобы при опускании панцирь рулонных ворот был в горизонтальном положении.

### 6.4 План проверки и технического обслуживания

Осуществляйте проверку и обслуживание ворот только в том случае, если Вы являетесь квалифицированным специалистом (компетентным лицом по определению EN 12635). То есть, когда Вы имеете соответствующее образование, необходимые профессиональные знания и практический опыт для правильного и безопасного осуществления проверки и технического обслуживания ворот.

При проверке и техническом обслуживании ворот выполняйте все действующие правила и нормы безопасности.

### 7 СИСТЕМА УПРАВЛЕНИЯ

Система управления изготавливается индивидуально к каждому воротам с учетом требований заказа. Соответствующая электрическая схема находится в шкафу распределительного устройства и ее необходимо приложить к руководству по эксплуатации ворот.



#### Внимание:

каждый шкаф распределительного устройства имеет собственный номер, который необходимо указывать при обращении на фирму в связи с системой управления.

### 8 Демонтаж

Вы можете демонтировать эти ворота только в том случае, когда Вы являетесь квалифицированным специалистом (компетентным лицом по определению EN 12635). То есть, когда Вы имеете соответствующее образование, необходимые профессиональные знания и практический опыт для правильного и безопасного выполнения демонтажа ворот.

Учитывайте при демонтаже ворот все действующие требования техники безопасности.

- 1) Полностью откройте ворота
- 2) Осторожно размотайте ворота с помощью воротка аварийного ручного управления.
- 3) Обмотайте панцирь рулонных ворот несколько раз прочной клейкой лентой (например, лентой для упаковки) с тем, чтобы панцирь рулонных ворот не мог больше размотаться.
- 4) Подъезьте погрузчиком с подходящим поддоном под панцирь рулонной решетки таким образом, чтобы панцирь лежал на поддоне.
- 5) Открутите детали крепления опоры и привода.
- 6) Поднимите панцирь рулонной решетки с приводом и опорой с консолей.

- 7) Демонтируйте направляющие шины и консоли.
- 8) Разберите ворота на отдельные части и утилизируйте их в соответствии с действующими требованиями.

### 9 Перечень запасных частей V 5030 SE

Поз	№ издел	Наименование
1	159 077	Боковая часть на стороне опоры
2	159 680	Боковая часть на стороне привода
3	159 831	Крышка, сторона опоры
3	157 346	*Устройство аварийного открытия
4	157 347	Крышка, сторона привода
5	157 412	Вал (укажите № заказа)
6		Привод (необходимо указать изготовителя)
7	159 034	Тормоз 9 Нм 230 В переменного тока
8	157 490	Завеса антистатическая
9	157 310	SoftEdge SE2 нижняя часть в сборе
9 a	157 252	SoftEdge SE2 профиль
10	157 056	Оптосенсор контактная шина Тип W, сторона опоры
10 a	157 057	Оптосенсор, приемник, контактная шина Тип F + W, сторона двигателя
11	159 876	Фланцевый подшипник ASFW 208
11 a	157 354	*Подшипник с канавкой + Вкладыши подшипника
12	157 355	Пружинная сталь 30x2, защита от ветра
12 a	157 356	Пружинная сталь 30x2, защита от ветра V2A
13	157 357	Ходовые ролики устройства защиты от ветра
14	157 268	Корпус светового барьера
15	157 269	Уплотнительная щетка, боковая часть
16	157 273	Кабельный канал 1200 мм
16	157 274	Кабельный канал 1900 мм
16	157 275	Кабельный канал 2500 мм
16	157 276	Кабельный канал 3200 мм
17	157 312	Пластмассовый наконечник SE2 L + R
18	159 097	Световой барьер, односторонний, с кабелем EWS15/EWE15
19	157 313	*Ременной шкив, аварийное отверстие
20	157 314	*Противовес ремня 20 мм
21	157 360	*Ящик направляющей противовес левый
21 a	157 361	*Ящик направляющей противовес правый
22	157 317	*Гибкая тросовая тяга с ручкой
23	157 267	Спиральный кабель LH > 3500 + крышка
23 a	157 266	Спиральный кабель LH < 3500 + крышка
24	159 845	*Направляющий ролик 60 мм
25	157 257	Коробка с кабельными зажимами
26	157 318	Выключатель с отключающей пружиной, с 500 мм кабелем
26 a	157 255	Выключатель с отключающей пружиной, с 7000 мм кабелем
27	157 319	*Противовес
28	157 362	Угольник с напавляющей щеткой
29	157 333	Уплотнительная щетка
30	157 264	Плата нижняя часть SE

\*Опция аварийного открытия с помощью противовеса



9 Перечень запасных частей V 6030 SE

Поз	№ издел	Наименование
1	159 445	Боковая часть на стороне опоры
2	159 751	Боковая часть на стороне привода
3	159 921	Крышка, сторона опоры
3	157 346	*Устройство аварийного открытия
4	157 348	Крышка, сторона привода
5	157 349	Вал (укажите № заказа)
6		Привод (необходимо указать изготовителя)
7	159 034	Тормоз 9 Нм 230 В переменного тока
8	157 491	Завеса антистатическая
9	157 310	SoftEdge SE2 нижняя часть в сборе
9 a	157 252	SoftEdge SE2 профиль
10	157 350	SoftEdge SE3 нижняя часть в сборе
10 a	157 351	SoftEdge SE3 профиль
11	157 056	Оптосенсор контактная шина Тип W, сторона опоры
11 a	157 057	Оптосенсор, приемник, контактная шина Тип W, сторона двигателя
12	157 352	Уменьшение контактная шина нижняя часть SE3
13	159 876	Фланцевый подшипник ASFW 208
13 a	157 354	*Подшипник с канавкой + Вкладыши подшипника
14	157 355	Пружинная сталь 30x2, защита от ветра
14 a	157 356	Пружинная сталь 30x2, защита от ветра V2A
15	157 357	Ходовые ролики устройства защиты от ветра
16	157 268	Корпус светового барьера
17	157 269	Уплотнительная щетка, боковая часть
18	157 273	Кабельный канал 1200 мм
18	157 274	Кабельный канал 1900 мм
18	157 275	Кабельный канал 2500 мм
18	157 276	Кабельный канал 3200 мм
19	157 312	Пластмассовый наконечник SE2 L + R
19 a	157 358	Пластмассовый наконечник SE3 L + R
20	159 097	Световой барьер, односторонний, с кабелем Kabel EWS15/EWE15
21		Ремень для резиновой тяги (укажите № заказа)
22	157 359	Резиновый направляющий ролик
23	157 267	Спиральный кабель LH > 3500 + крышка
23 a	157 266	Спиральный кабель LH < 3500 + крышка
24	157 423	Коробка с кабельными зажимами
25	157 318	Выключатель с отключающей пружиной, с 500 мм кабелем
25 a	157 255	Выключатель с отключающей пружиной, с 7000 мм кабелем
26	157 333	Уплотнительная щетка
27	157 363	Резиновая тяга со спиральным крюком (укажите № заказа)
28	157 264	Плата нижняя часть SE
29	157 313	*Ременной шкив, аварийное отверстие
30	159 245	*Противовес ремня 20 мм
31	306 065	*Ящик направляющей противовес левый
31 a	306 066	*Ящик направляющей противовес правый
32	157 317	*Гибкая тросовая тяга с ручкой
33	159 845	*Направляющий ролик 60 мм
34	157 319	*Противовес

\*Опция аварийного открытия с помощью противовеса

