

Planungs-, Einbau- und Wartungsanleitung



Feuerhemmendes, einflügeliges Stahlschiebetor T30-HG21

Diese Anleitung umfaßt 31 Seiten
Anlage 00 zur Zulassung Nr. Z-6.12-1462

Art.Nr.: 762326

Stand: 01-09-2004



Änderungen gegenüber der vorigen Version 01-03-2003

Seite	Anpassung
3	Textinhalt anpassen.
4	Text unter Punkt 1.5 anpassen.
5	Mass 400 -> 300mm angepasst.
10	Zeichnungen unter Punkt 4.1 beigefügt + benötigter Text für Montage. Zeichnung bzgl. Flügelnummerierung beigefügt.
13	Zeichnung bzgl. Freilauf Schliessfolgeregler + Text unter Punkt 5.3 beigefügt. Zeichnung bzgl. Kabelmontage an Gewichtkasten unter Punkt 5.4 beigefügt.
21	Schlupftür mit Schwelle (< 3000 x 3000) eingefügt.
26	Nischenklappe hinzugefügt.
27	Aufbau-Nischenklappe hinzugefügt.
28	Rauchdicht hinzugefügt.

Inhalt

Allgemeine Hinweise	Seite 4
Vor Montagebeginn zu beachten	Seite 4
Montage des Einlaufs und des Abschlußprofils	Seite 7
Montage der Laufschiene und der Konsolen	Seite 8
Einbau der Paneele	Seite 10
Montage der Unteren Führungsrolle, Einlaufstück, Haftmagnetes und des	
Schließgewichtes	Seite 11
Funktionsprüfung	Seite 17
Laufschieneisolation und Blechverkleidungen.....	Seite 18
Hinweisschilder	Seite 19
Feststellanlage mit Rauchschaltern	Seite 19
Montage der Schlupftür	Seite 20
Montage der Öffnungshilfe	Seite 23
Montage des aufliegenden Riegelschloßes	Seite 25
Einbau Nischenklappe	Seite 26
Montage Rauchdicht	Seite 28
PRÜFANLEITUNG (Inbetriebnahme)	Seite 30
WARTUNGSANLEITUNG	Seite 31
Allgemeine Bauaufsichtliche Zulassung.....	Seite 32

Der Einbau dieses Feuerschutz - Schiebetores ist besonders sachkundig durchzuführen, weil es dem Schutz von Menschenleben und Sachwerten dient.

0. ALLGEMEINE HINWEISE

- Zulassungsbedingt dürfen Feuerschutz-Schiebetore nur von Sachkundigen eingebaut werden!
- Das Feuerschutz-Schiebetor ist ein Innentor.
- Vor dem Einbau des Tores sollen die Toröffnung und der Fußboden fertig sein.
- Es wird empfohlen, die Montage unbedingt in der nachstehend festgelegten Reihenfolge durchzuführen, andernfalls kann es zu Unstimmigkeiten kommen, welche nicht vom Torhersteller zu vertreten sind.
- Zum Zusammenbau dürfen nur Originalteile verwendet werden.
- Am Tor dürfen keine baulichen Veränderungen vorgenommen werden.
- Ergänzungen, wenn mitgeliefert, bitte erst gründlich lesen!

1. Vor Montagebeginn zu beachten

- 1.1 Lieferumfang auf Vollständigkeit überprüfen. Dieser besteht je nach Torbreite aus 2 oder 3 Paletten und 1-er Kiste Zubehör.
- 1.2 Kom.-Nr./Pos.-Nr. gemäß Typenschild prüfen, welches auf dem oberen Paneel in der Palette aufgebracht ist.
- 1.3 Anschlagseite und Öffnungsrichtung des Tores feststellen. Dabei bes. auf mögliche Unterzüge oder Rohre u.a. am Sturz und im Abstellbereich achten.
- 1.4 Toröffnung mit Wasser- oder Schlauchwaage prüfen: Breite, Höhe, Diagonalen, Sturzhöhe, Einschubtiefe, Planfläche der Wand und des Sturzes.
- 1.5 - Wanddicke prüfen:
 - Mauerwerk min. 240mm DIN 1053 Teil 1
 - Beton min. 140mm DIN 1045

ACHTUNG!

Sturz über der Öffnungsbreite muß aus Stahlbeton sein.

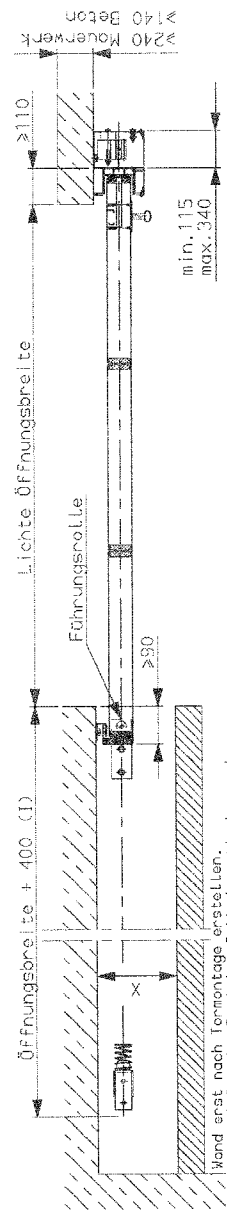
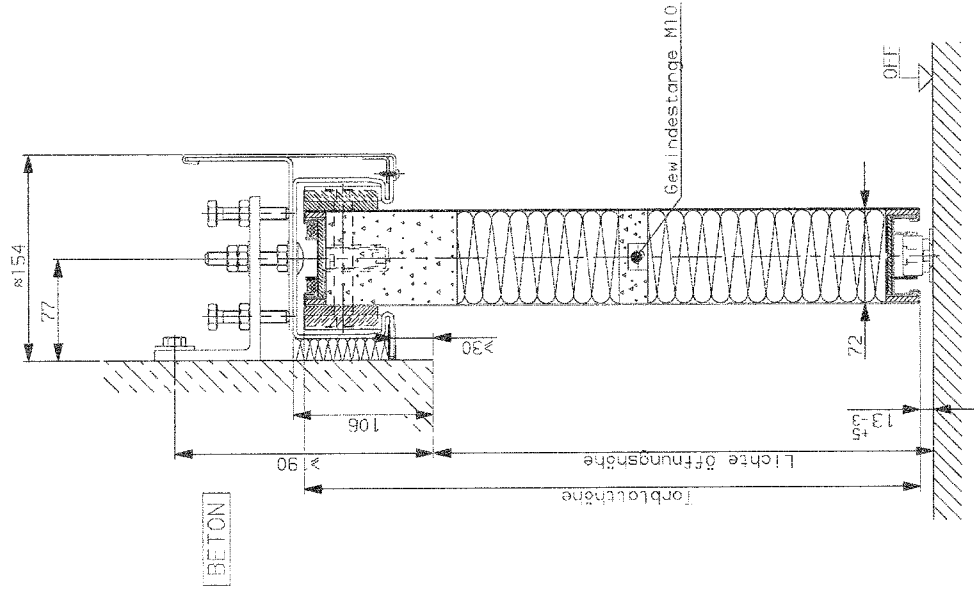
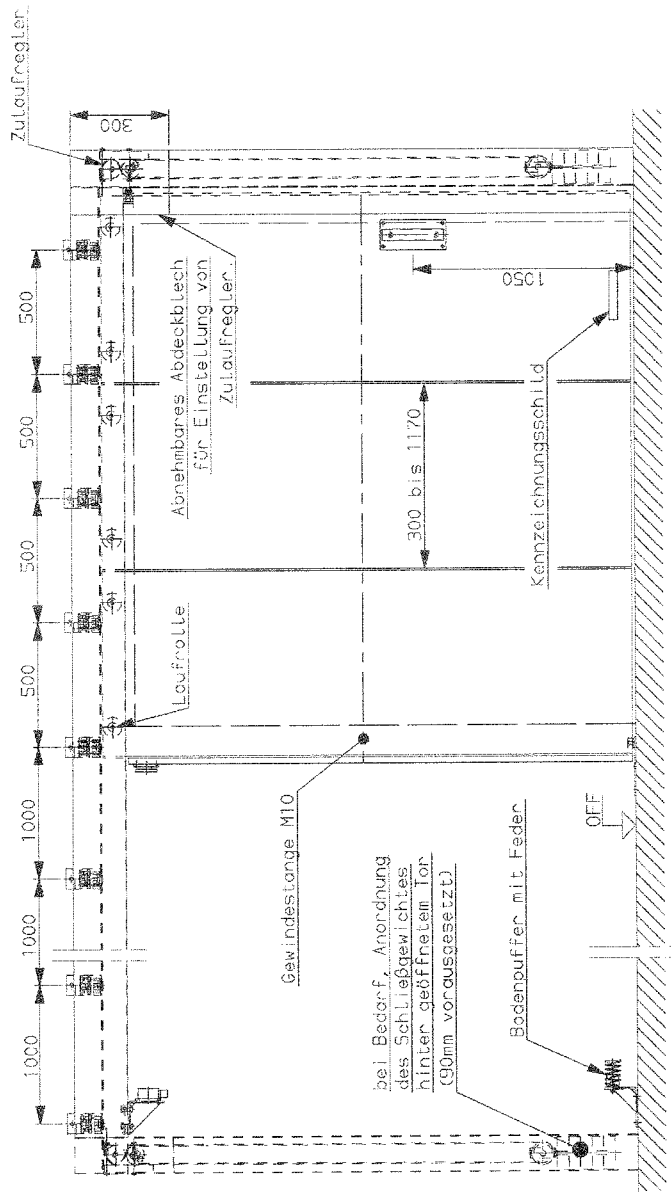
- Das Stahlschiebetor darf in feuerbeständige Wände:
 - aus Porenbeton-Block- oder- Plansteinen nach DIN 4165, Steifigkeitsklasse 4, Wanddicke $\geq 240\text{mm}$,
 - oder
 - aus bewehrten - liegenden oder stehenden - Porenbetonplatten, sofern für diese eine allgemeine bauaufsichtliche Zulassung vorliegt, Festigkeitsklasse G 4.4, Wanddicke $\geq 240\text{mm}$, eingebaut werden.

ACHTUNG bei Porenbeton!

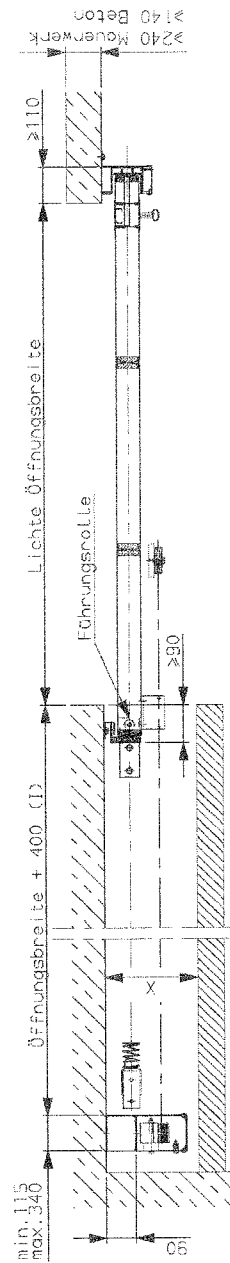
über der gesamten Schienenlänge muß ein Stahlbetonsturz vorhanden sein.

- 1.6 Gewichtsabhängig erhält jedes Paneel 1 bzw. 2 Laufrollen.

Sind die og. Punkte gemäß "Allgemeine bauaufsichtliche Zulassung" nicht vollständig erfüllt, darf kein Einbau erfolgen. Rücksprache ist dann erforderlich.



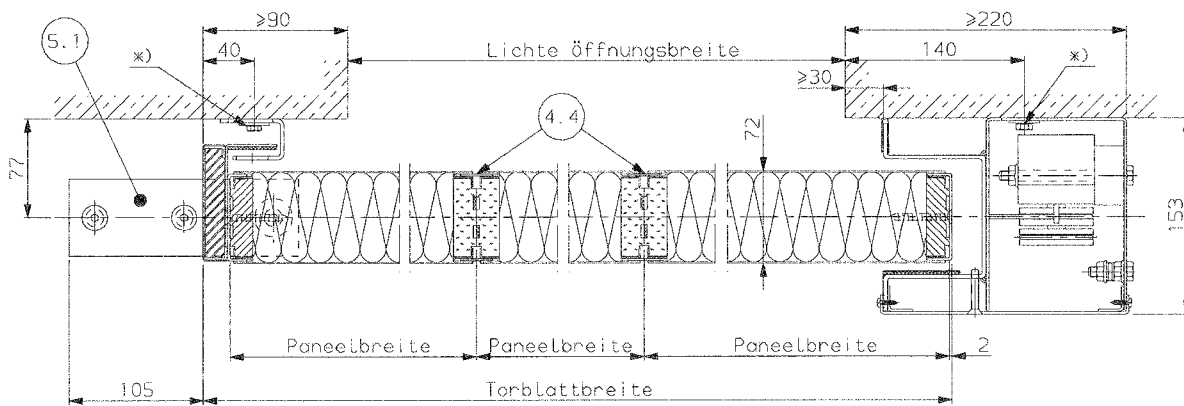
Wand erst nach Vormontage erstellen. Sie muß für den Revisionsfall demontierbar sein.



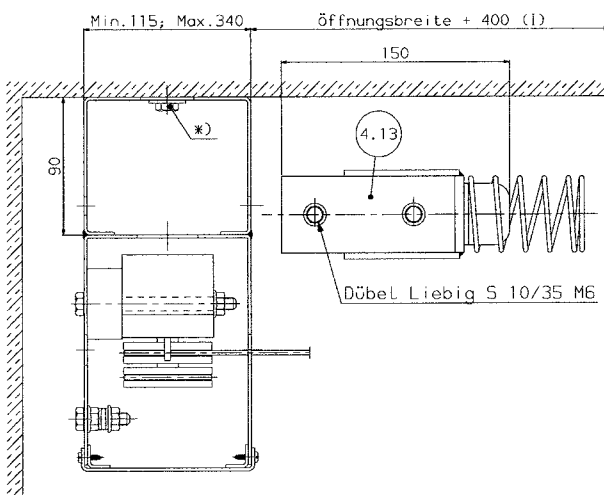
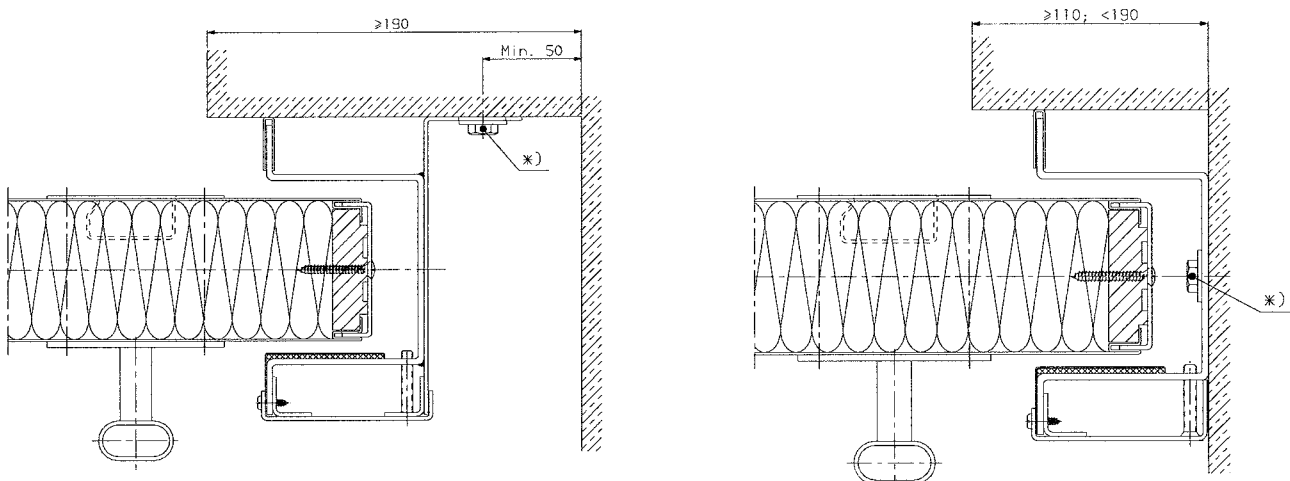
Wand erst nach Vormontage erstellen. Sie muß für den Revisionsfall demontierbar sein.

- (1) +40 mm bei Öffnungshilfe Schnetz
- +80 mm bei Nischenklappe
- X = ≥ 250 (≥ 500 mm bei Öffnungshilfe)

MONTAGE BEI ANORDNUNG "SCHLIEßGEWICHT AUF DER EINLAUFSEITE"



MONTAGE BEI ANORDNUNG "SCHLIEßGEWICHT IM ABSTELLBEREICH"

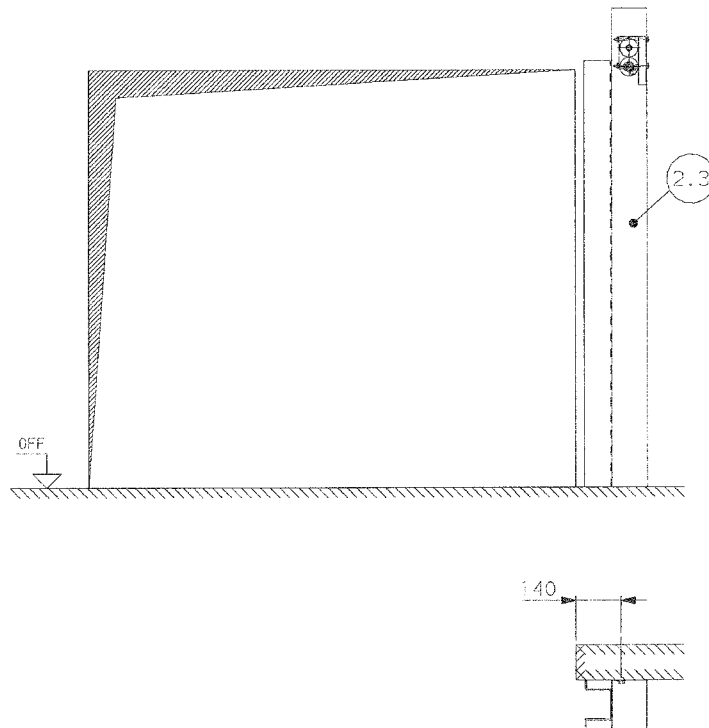


- (I) +40 mm bei Öffnungshilfe Schnetz
+80 mm bei Nischenklappe

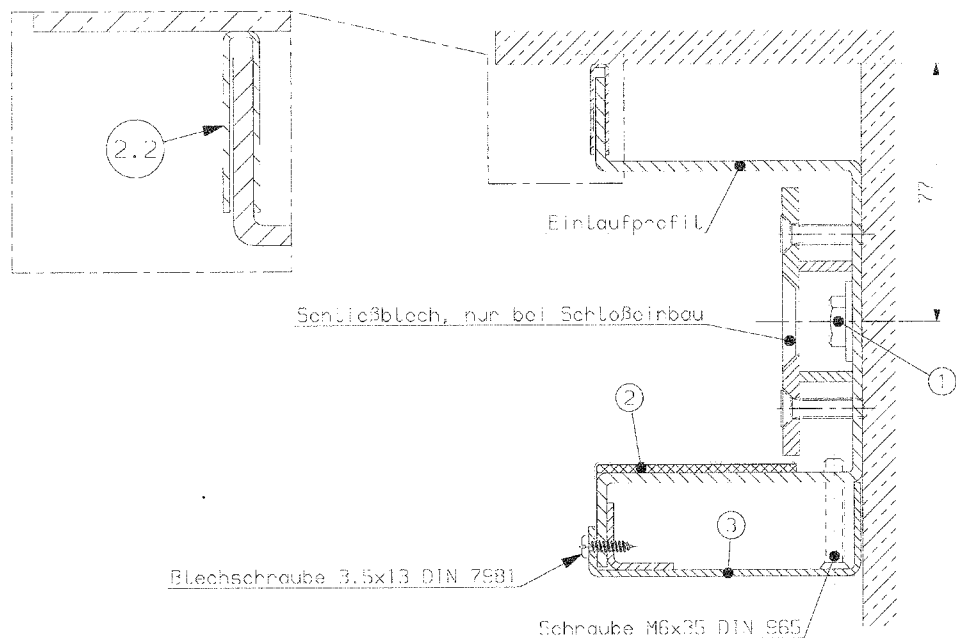
- *) Bei Beton:
Dübel MEA R10-100 SSK
Unterlegscheibe 8,5x24x2 DIN 9021
Bei Mauerwerk:
Dübel MEA R10-135 SSK
Unterlegscheibe 8,5x24x2 DIN 9021
Bei Beton / Mauerwerk:
Gewindestange M10
+ Gegenanker
+ Unterlegscheibe 10,5x30x2,5 DIN 9021
+ Mutter M10 DIN 934

2. Montage des Einlaufs und des Abschlußprofils

- 2.1 **MAßKONTROLLEN:** (Bodengefälle, Wand, Sturz).
Höchsten Punkt des Bodens im gesamten Schiebebereich des Tores feststellen, danach richtet sich die Höhenlage für die Laufschiene.
- 2.2 **Ausgleichprofil vor der Montage an das Einlaufprofil befestigen.**
- 2.3 Einlaufprofil lotrecht an die Wand mit Stahl- und/oder Kunststoffdübeln bzw. Gewindestangen befestigen.

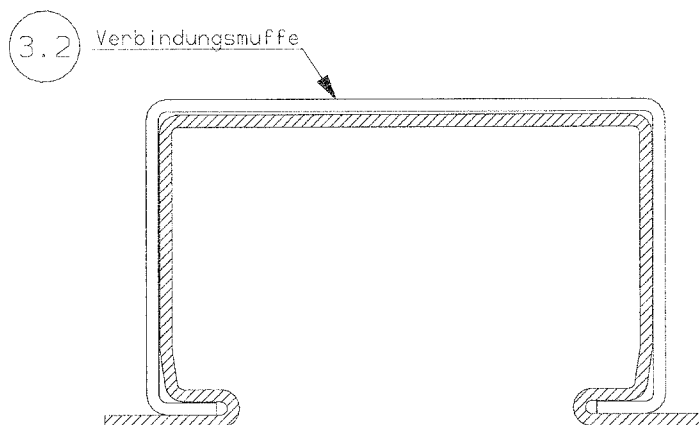
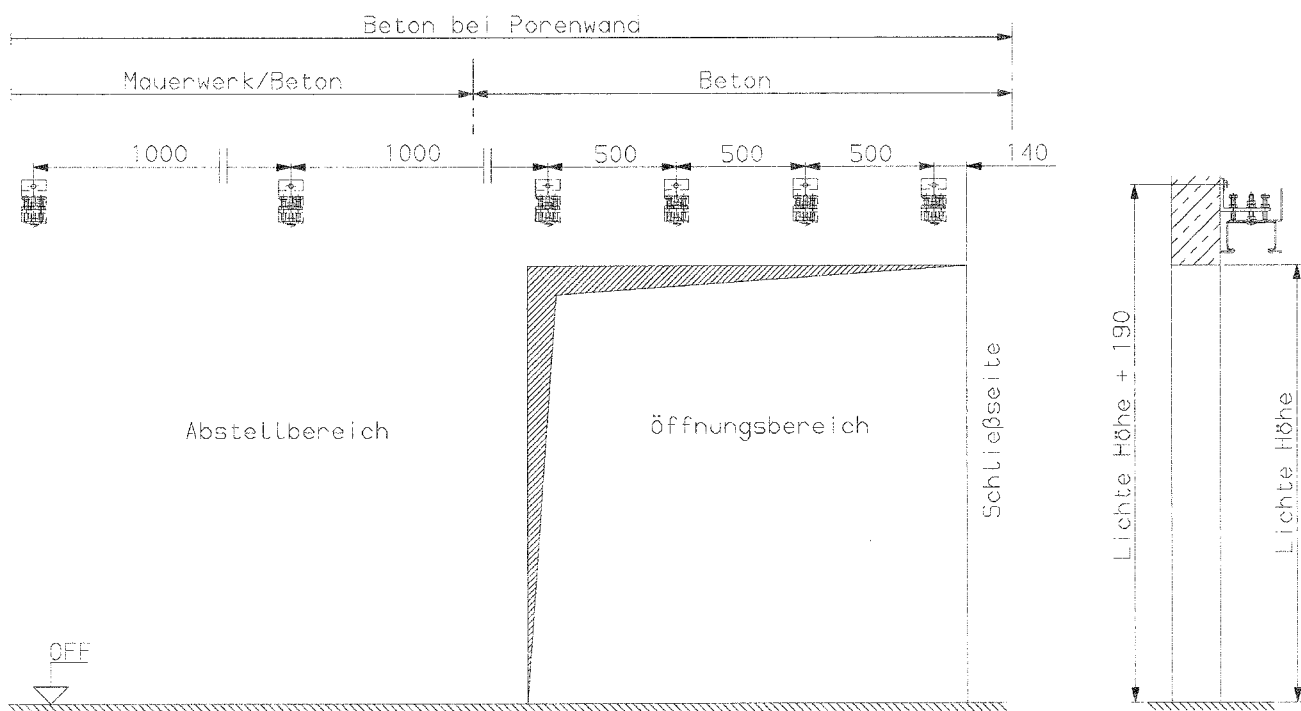


- 2.4 **Befestigung des Einlauf bei Schließgewicht im Abstellbereich.**
- Den Einlauf mit Dübeln oder Gewindestangen (1) an der Wand befestigen.
 - Die lose mitgelieferten Eckprofile mit eingeklebtem Promaseal (2) an den Einlauf mit der mitgelieferten Tube Klebstoff kleben.
 - Das Abdeckblech (3) an den Einlauf befestigen.

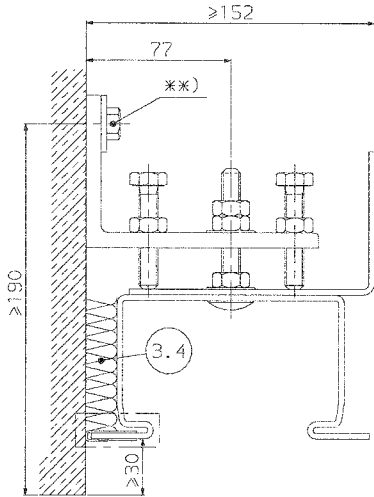


3. Montage der Laufschiene und der Konsolen

- 3.1 Die Laufschiene auf den Boden legen und mit dem seitlichen Abdichtungsprofil die Höhe der Unterkante der Konsolen für die Laufschiene ermitteln. Für das Achsmaß des Bohrloches sind noch +84mm hinzuzurechnen.
- 3.2 Laufschiene auf dem Fußboden für den Einbau vorbereiten. Geteilte Laufschiene wird mit Verbindungsmuffe verbunden.
- 3.3 **Ausgleichprofil vor der Montage an die Laufschiene anbringen. (1)**
- 3.4 Die Laufschiene auf das Einlaufprofil legen mit der Konsole befestigen und waagrecht (in beide Richtungen) ausrichten, gleichzeitig Laufschieneisolierung vorsehen. (2) (3)
 - Bei Beton Stahldübel - bohren mit $\varnothing 15\text{mm}$ (Mindestbohrlochtiefe = 90mm)
 - Bei Mauerwerk - bohren mit $\varnothing 12\text{mm}$ - Gewindestangen M10. (Nur im Abstellbereich!)
 - Die Deckenmontage erfolgt ohne Konsolen. - bohren mit $\varnothing 10\text{mm}$ (Mindestbohrlochtiefe = 90mm)
- 3.5 Laufschiene säubern. Laufschiene nur mit Maschineöl einölen (z.B. Tellus-Öl).
- 3.6 Laufteile dürfen nicht lackiert werden.

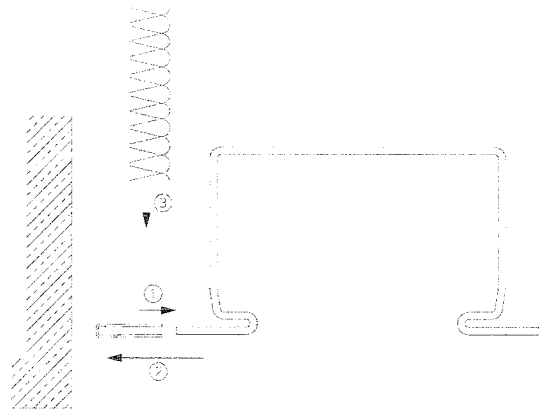
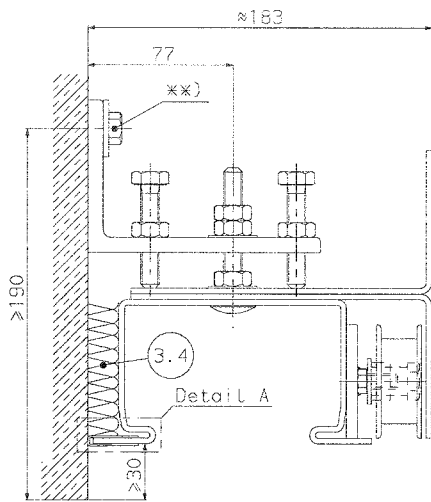


Schließgewicht auf der Einlaufseite Ohne Öffnungshilfe:

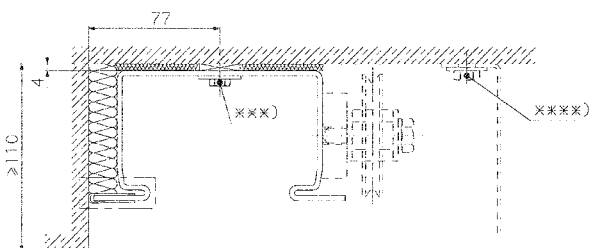
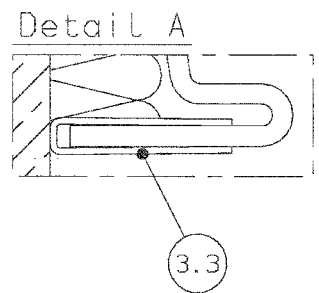
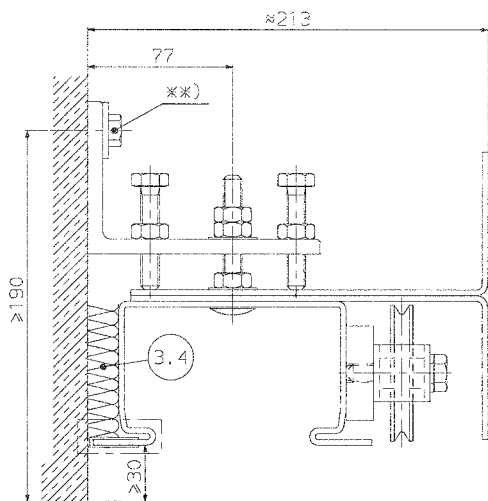


- **) Bei Beton:
 Dübel MEA SWA S15/10 M10x90
 Bei Beton / Mauerwerk:
 Gewindestange M10
 + Gegenanker
 + Unterscheibe 10,5x30x2,5 DIN 9021
 + Mutter M10 DIN 934

Schließgewicht auf der Einlaufseite mit Öffnungshilfe:



Schließgewicht im Abstellbereich mit oder ohne Öffnungshilfe:



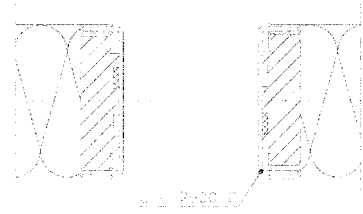
- ***)) Dübel Liebig S10/60
 Unterscheibe 10,5x30x2,5 DIN 9021
 ****)) Schraube 8x50 DIN 571
 Normaldübel F10 MEA
 Unterscheibe 8,5x24x2 DIN 9021

4. Einbau der Paneele

4.0 U-Profile für den Transport

ACHTUNG!

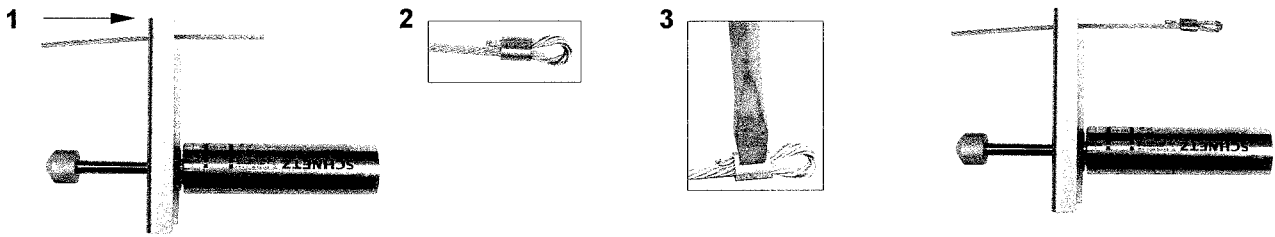
- Nach dem Einschieben der Flügel müssen die U-Profile entfernt werden.
- Die Profile werden nur für den Transport hoher Flügel (H > 3750mm - 6000mm) eingesetzt.
- Nur Profile von 2500mm entfernen!



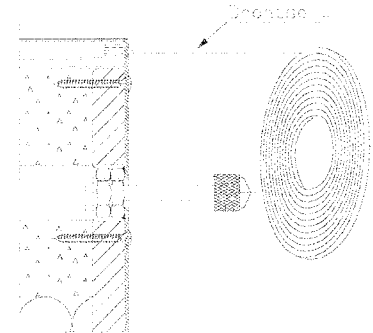
4.1 Stoßdämpfer mit der Befestigungsplatte auf dem Schließflügel (Schließseitenpaneel) befestigen.

- Bei der Anordnung "Schließgewicht auf der Schließseite":

- > Kabel-Ende durchführen (1).
- > Pressklemme über Kabel-Ende schieben, eine Schlinge machen und Kabel-Ende wieder durchführen (2).
- > Pressklemme schließen mit Schraubendreher (3).



(Anordnung: "Schließgewicht im Abstellbereich", Siehe Punkt 5.5)



4.2 Schließseitenpaneel mit Griff einhängen, Höhenkontrolle,

Bodenluft 13^{+5}_{-3} mm.

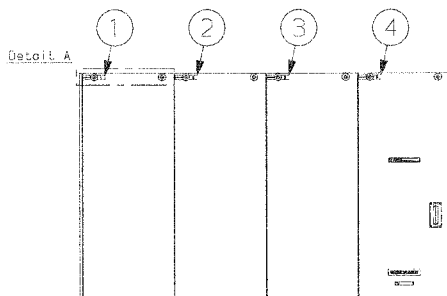
4.3 Verbindungsflacheisen 59x3 oben und unten waagrecht zwischen jedes Element einschieben.

ACHTUNG! bei schmälere Ausgleichpaneelen evtl. kürzen.

4.4 Federverbindungen 26x1,5 senkrecht pro Paneel einsetzen und

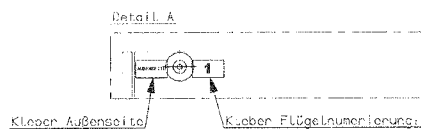
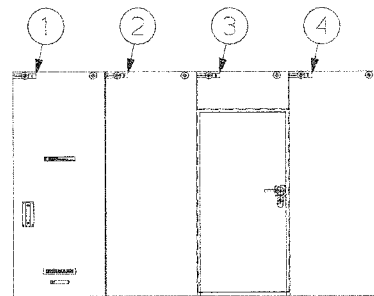
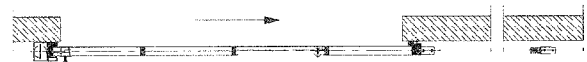
Paneele zusammendrücken. Paneele so einhängen, daß sich der Aufkleber AUßENSEITE immer auf der gleiche seite befindet. (Aus der Öffnung)

Beispiel

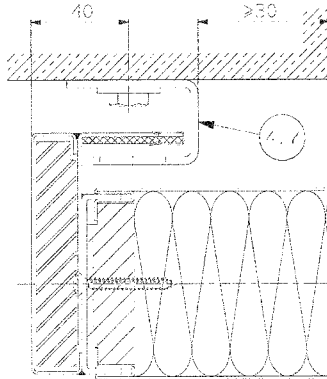


Flügelnummerierung:
Immer von Links nach Rechts!

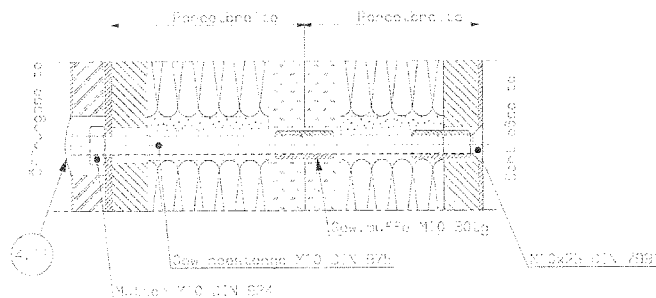
Beispiel



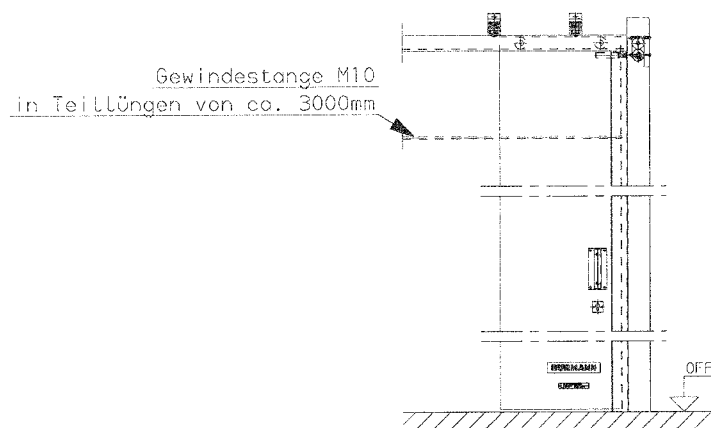
- 4.5 Gewindestange M10 als Zugverbindung der Paneele mit der Muffe M10 einschließlich Senkkopfschraube im Paneel verschrauben.
- 4.6 Restliche Paneele einhängen und über die Gewindestange schieben.
Bei breiten Toren erfolgt die Verlängerung der Gewindestangen durch Verbindungsmuffen M10.
TIP: Besonders bei hohen und sehr breiten Toren empfehlen wir Paneel pro Paneel einzeln und schlüssig zusammenklemmen.
- 4.7 Das seitliche Abdichtungsprofil montieren. Äußeres Paneel einschieben. Markierung an die Wand anbringen. Äußeres Paneel wegnehmen. Das Maß von 40mm ab Markierungspunkt nach innen andeuten. Loch bohren und Abdichtungsprofil dübeln. (Bei einem aufliegendes Riegelschloß siehe Punkt 12)



- 4.8 Bevor das letzte Paneel eingehängt wird, seitliches Abdichtungsprofil - einschließlich Bodenführungsrolle- auf der Öffnungsseite befestigen und ausrichten.
Dabei ist darauf zu achten, daß das Abdichtungsprofil oben bündig an die Unterseite der Laufschiene anschließt.
- 4.9 Abschlußpaneel einhängen.
- 4.10 Mutter M10 mit der Gewindestange fest schrauben, überstehende Gewindestange abschneiden.
- 4.11 Kunststoffabdeckkappe auf der Öffnungsseite eindrücken.

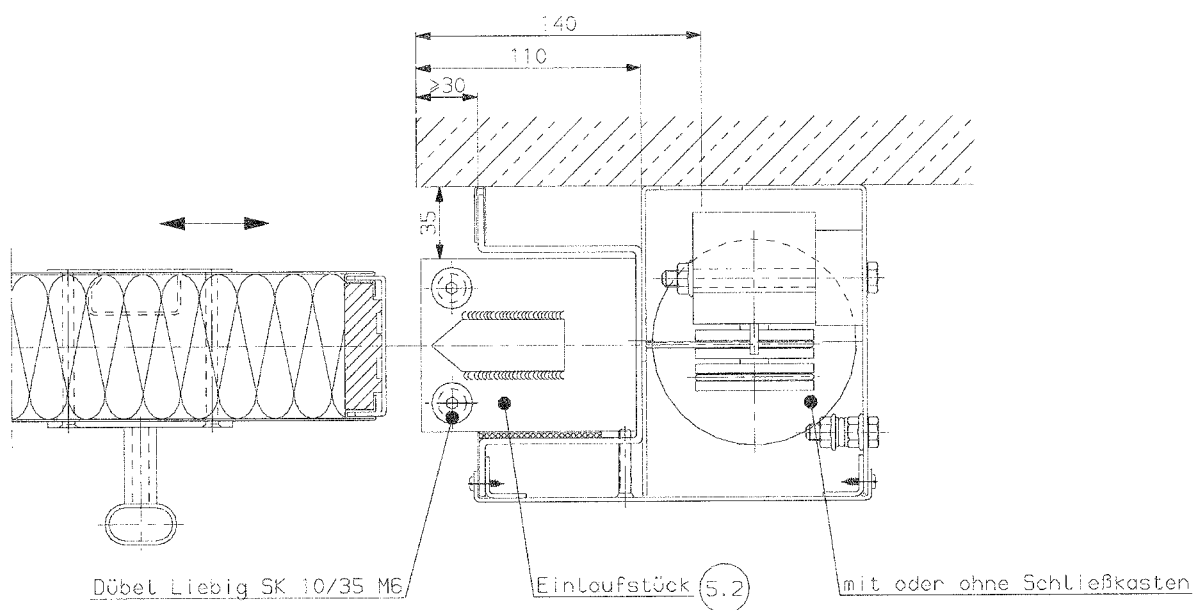
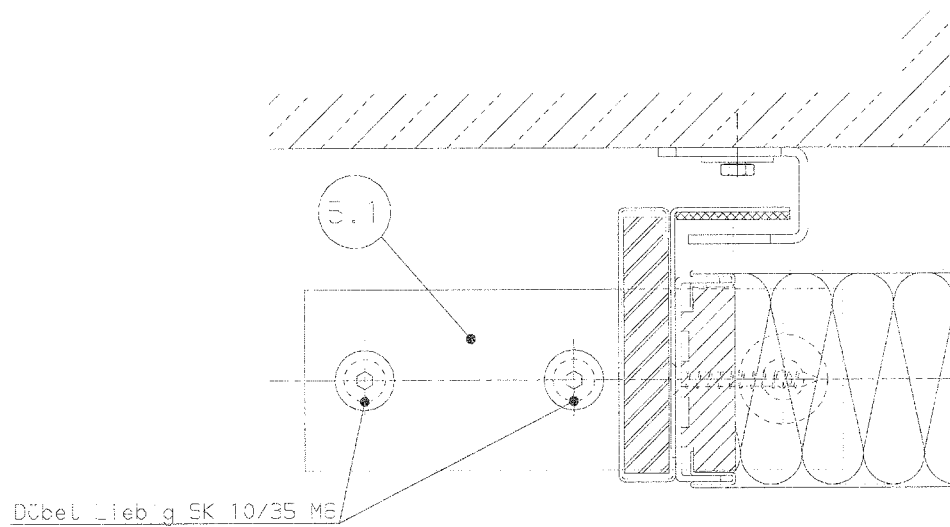


- 4.12 Tor soweit öffnen, bis die Vorderkante des Tores bündig mit der seitlichen Vorderkante des Abdichtungsprofils auf der Öffnungsseite anliegt.
- 4.13 Die Bodenkonsole mit Puffer und Druckfeder hinter dem Tor so auf den Fußboden dübeln, daß die Feder dabei voll zusammengedrückt ist. (Dübel Liebig S10/35 M6)



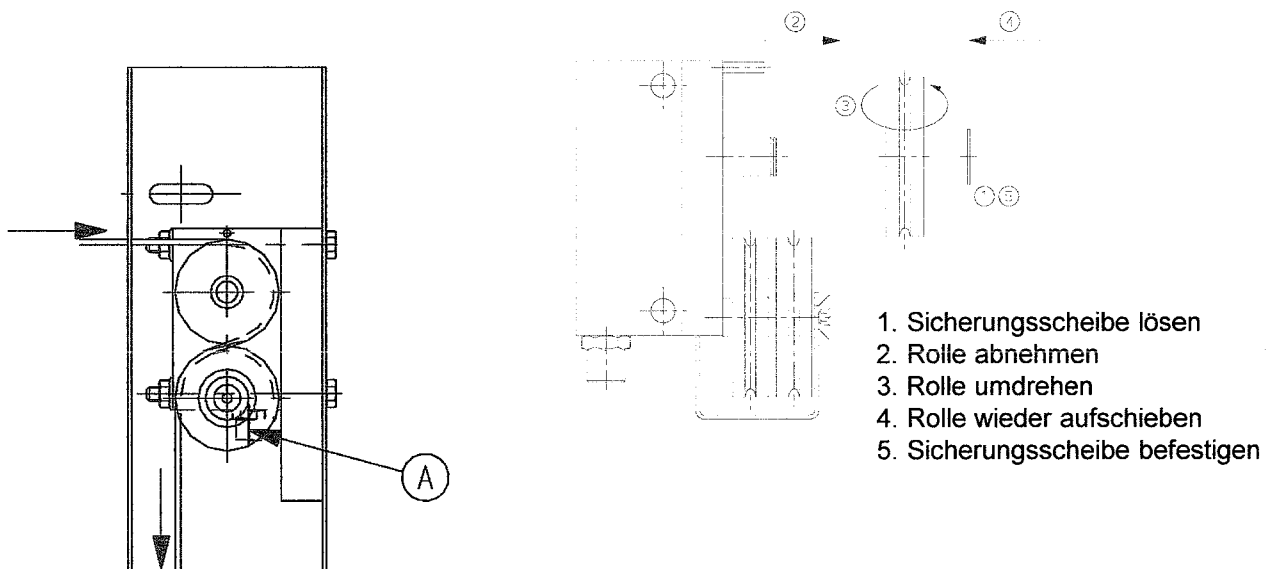
5. Montage der Unteren Führungsrolle, Einlaufstück, Haftmagnetes und des Schließgewichtes

- 5.1 Untere Führungsrolle montieren. (Dübel Liebig SK 10/35 M6)
- 5.2 Einlaufstück gegen das Einlaufprofil schieben und befestigen (Dübel Liebig SK 10/35 M6)



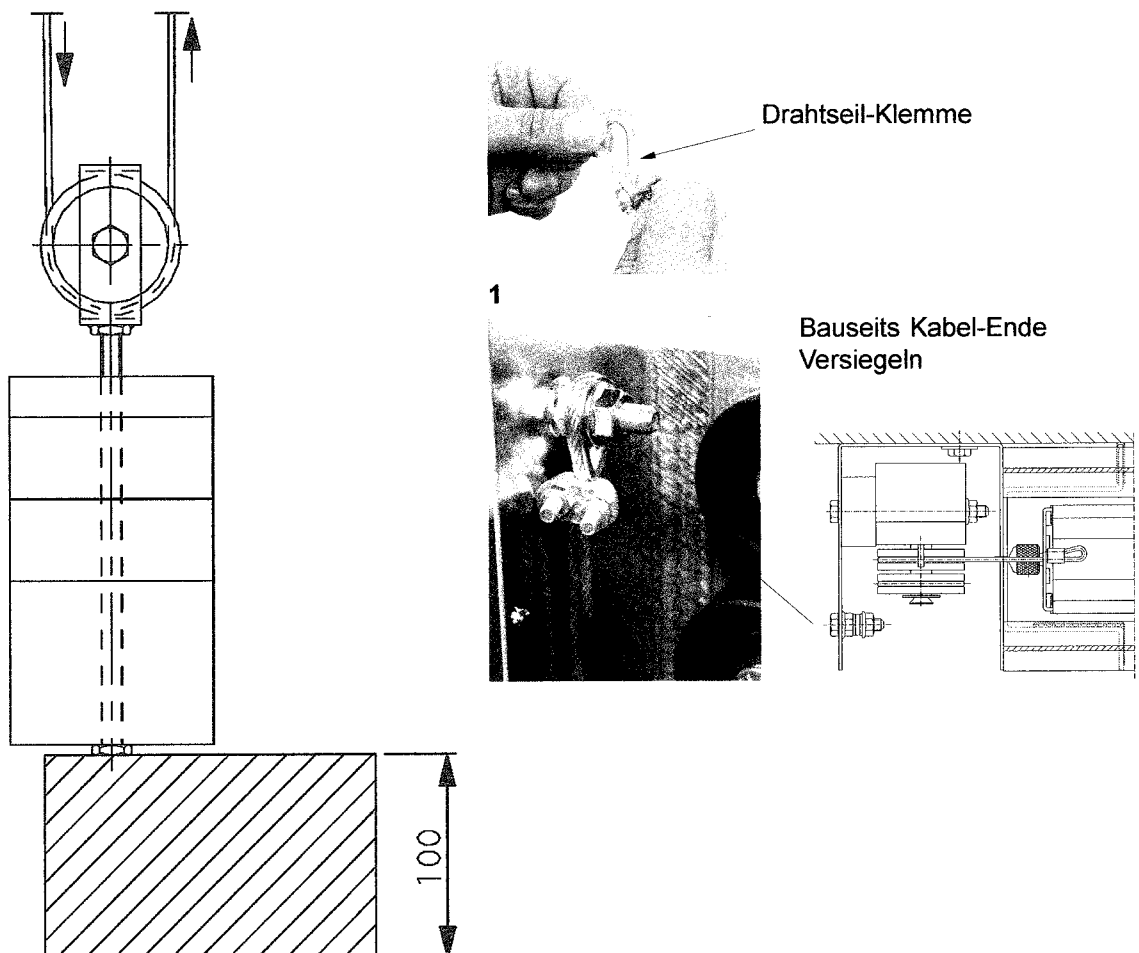
5.3 ANORDNUNG: "Schließgewicht auf der Einlaufseite"

- Drahtseil in den Zulaufregler im Schließgewichtskasten einziehen (Stellschraube A lösen).
- Am Drahtseil ziehen bis das Tor schließt.



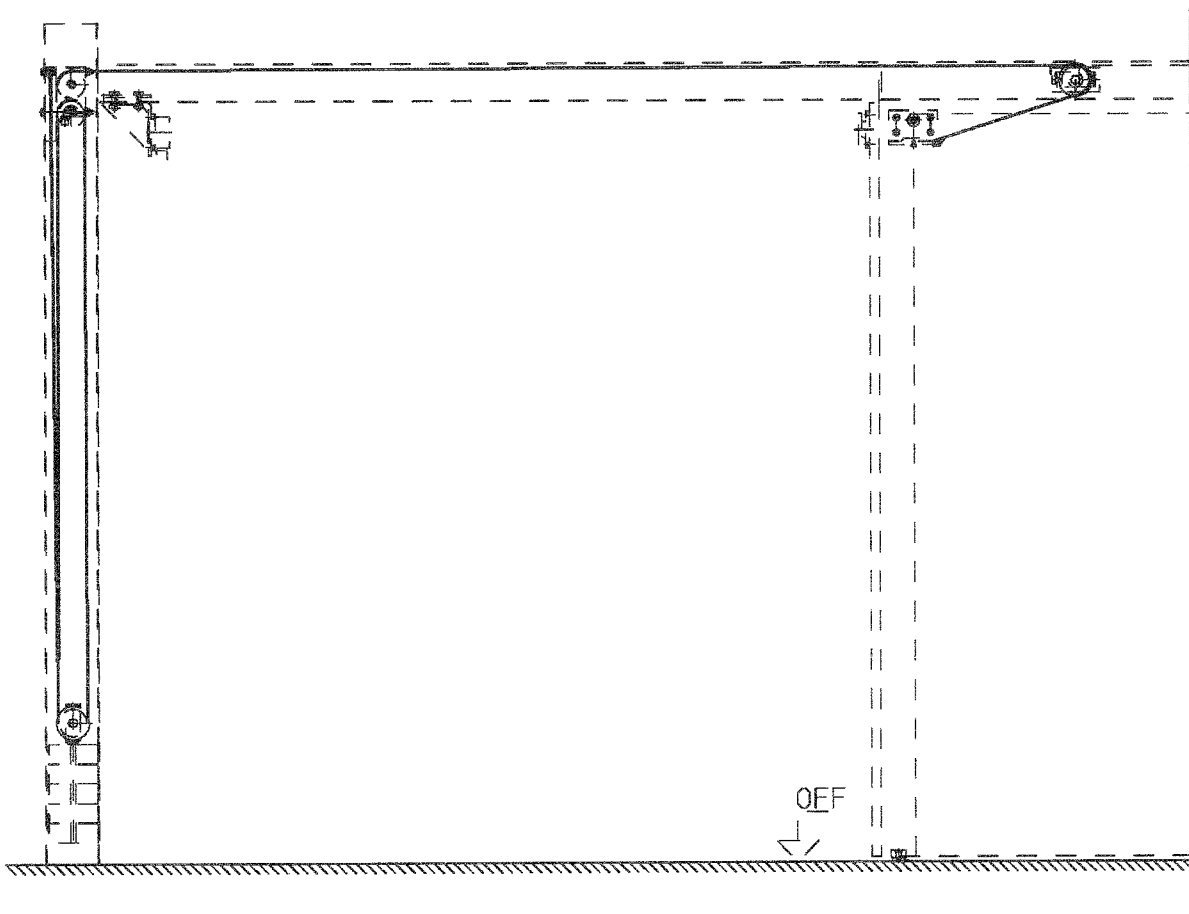
5.4 Schließgewichtsscheiben:

- Schließgewichtsscheiben unterschiedlicher Dicke mit Gewindestange aneinander schrauben.
- Gewindestange $\leq 800\text{mm}$ in Kiste Zubehör, $> 800\text{mm}$ bei Palette Profile.
- Gewichte in den Schließgewichtskasten auf eine ca. 100mm hohe Unterlage (z.B. Holzbalken) setzen.
- Drahtseil durch die Umlenkrolle führen und spannen.
- Drahtseilende mit Kausche an der M8 Schrauben mit Mutter befestigen (1).
- Unterlage entfernen.



5.5 ANORDNUNG: "Schließgewicht im Abstellbereich"

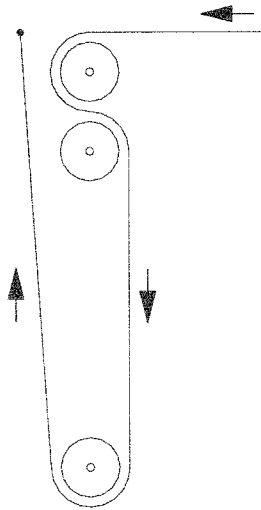
- Drahtseil am Befestigungswinkel festmachen.
- Drahtseil über die Umlenkrolle auf der Laufschiene zum vorgezogenen Schließgewichtskasten führen.
- Weiter wie bei 5.3



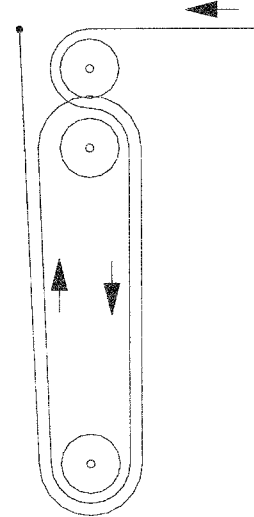
5.6 **ACHTUNG!**

Bei breiten Toren (Größer als die Torhöhe) wird das Drahtseil doppelt umgelenkt. Dafür sind Doppelumlenkrollen im Schließgewichtskasten vorgesehen. Das Tor kann auch mit zwei oder drei Schließgewichtskästen ausgestattet sein.

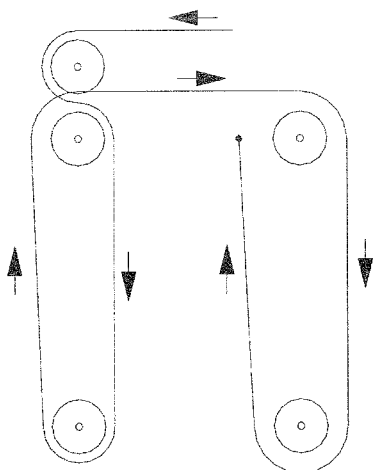
Einfache Umlenkung



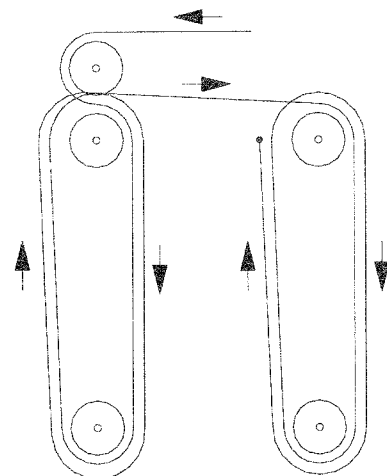
**Doppelte Umlenkung
(Torbreite ist Größer als die Torhöhe)**



**Doppelter Schließgewichtskasten
mit einfacher Umlenkung**



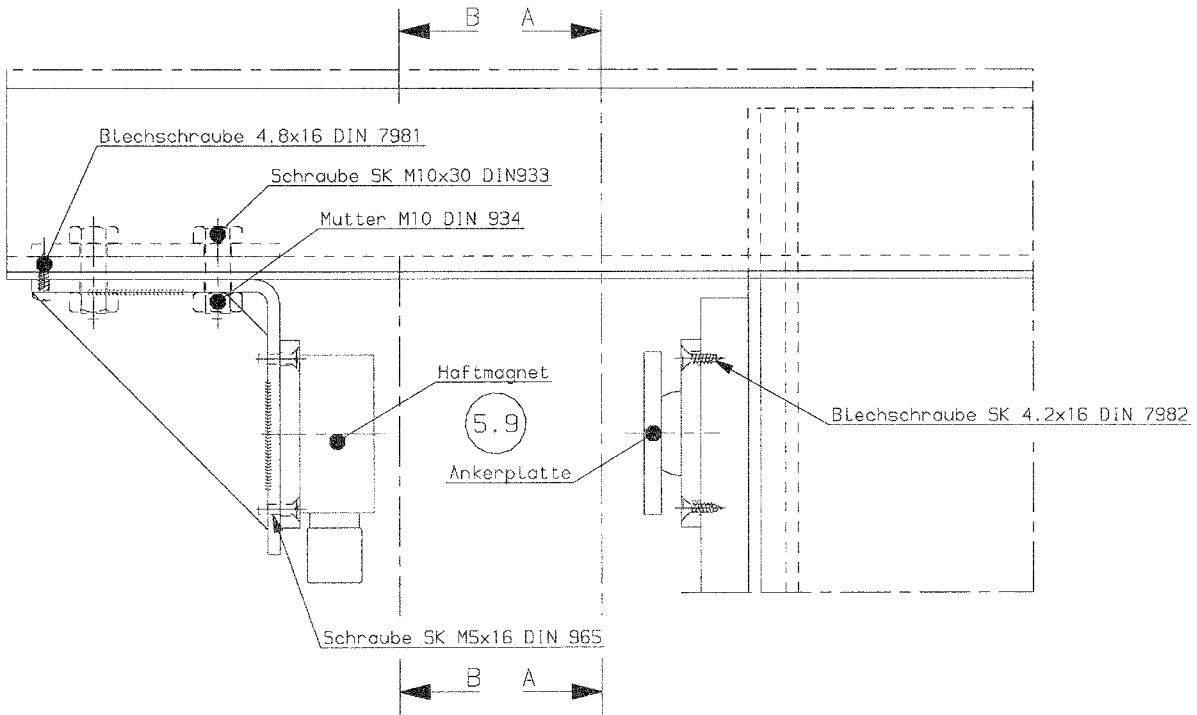
**Doppelter Schließgewichtskasten
mit doppelter Umlenkung**



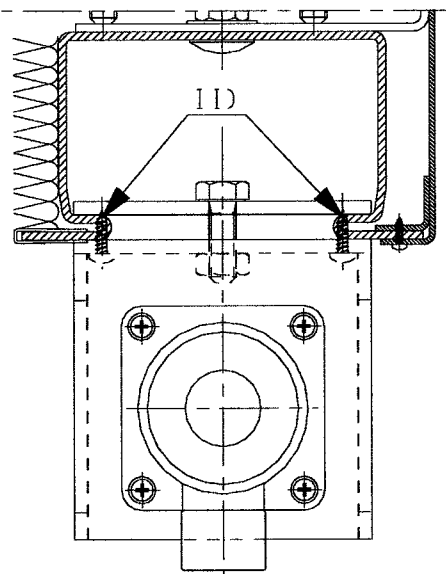
- 5.7 Stellschraube am Laufregler so einstellen, daß die Schließgeschwindigkeit zwischen 0,08 m/s und 0,20 m/s beträgt. Einige Schließvorgänge durchführen (Probelauf). Tor muß bei 2/3 der Laufreglereinstellung selbständig schließen.
- 5.8 Enddämpfer oben im Toreinlaufprofil so einstellen, daß das Torblatt voll gedämpft in die Endstellung läuft.

HINWEIS: Unabhängig von der Torgröße ist der Dämpfer in jedem Fall wie folgt einzustellen:
- Kolbenstange ziehen und gleichseitig im Uhrzeigersinn drehen, bis die gewünschte Dämpfung eingestellt ist.

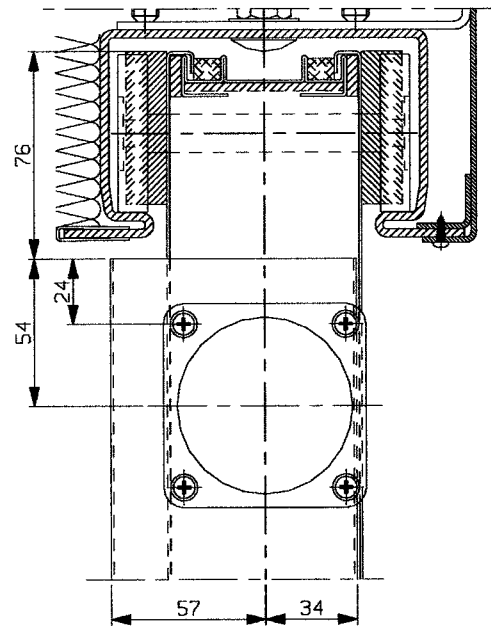
- 5.9 Tor öffnen und Haftmagnet so an der Laufschiene montieren, daß dieser an der Ankerplatte anliegt. Ankerplatte mit Blechschraube an Flügel befestigen. Konsole Haftmagnet mit Blechschrauben sichern. (entfällt bei Öffnungshilfe).



Schnitt B-B



Schnitt A-A



- II) Laufschiene bohren mit $\varnothing 4,5\text{mm}$.
Konsole Haftmagnet mit Blechschraube sichern.

6. Funktionsprüfung

Vor Beendigung der Montage, das Tor im Probelauf auf einwandfreie Funktion prüfen.
Bzgl. der einzelnen Prüfpunkte verweisen wir auf die Prüfanleitung. (siehe Anlage)

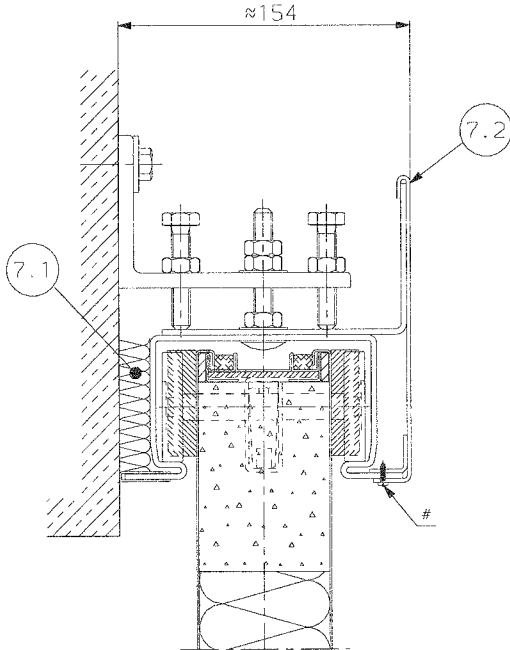
Folgende Teile dürfen nicht lackiert werden:

- Wandmagnet 24V-GT63R
- Anschlagplatte Wandmagnet
- Umlenkrolle für Seil: einfach
- Schließregler: - LR36-K-139 / LR36-K-212
- Enddämpfer UNO D3050.8/T
- Laufrolle
- Türschließer
- Band
- Klappringmuschel
- Muschelgriff
- Rolle in Schließgewichtkasten: doppelt / dreifach
- Rolle für Schließgewicht: einfach / doppelt
- Laufschiene
- Anker
- Motorkonsole
- Zahnriemenumlenkrolle
- Bodenpuffer mit Feder
- Bodenführungsrolle
- Seil
- Zahnriemen

7. Laufschienenisolation und Blechverkleidung

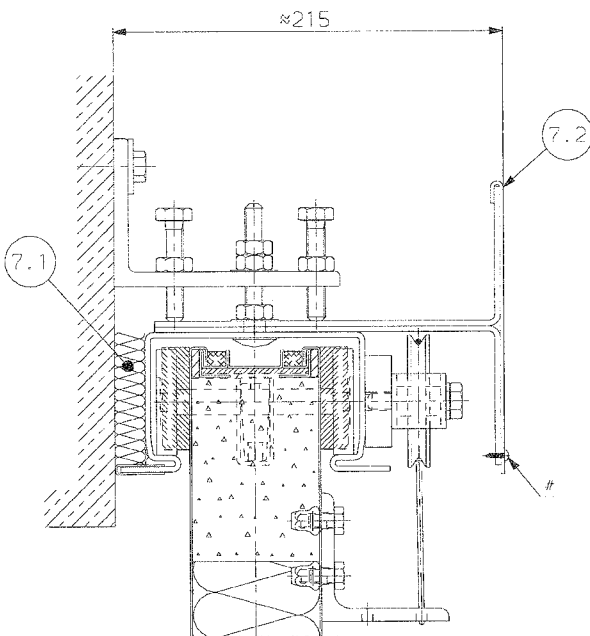
- 7.1 Nur über der Öffnungsbreite mit den gelieferten Mineralwollstreifen gemäß Abbildung isolieren.
 7.2 Verkleidung über der Lafschiene und am Schließgewicht anbringen.
 Sicherungsschraube vorsehen. Bei Deckenmontage wird das Abdeckkappe mit Schraube 8x50 DIN 571, Unterlegscheibe 8,5x24x2 DIN 9021 und Normaldübel F10 MEA befestigt.

Sturz- / Wandmontage; Schließgewicht auf der Einlaufseite (mit Öffnungshilfe siehe Punkt 11.)

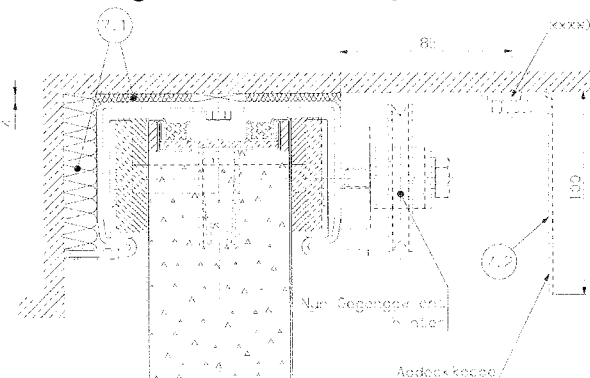


#) Sicherungsschraube 3,5x13 DIN 7981

Sturz- / Wandmontage; Schließgewicht im Abstellbereich (mit Öffnungshilfe siehe Punkt 11.)



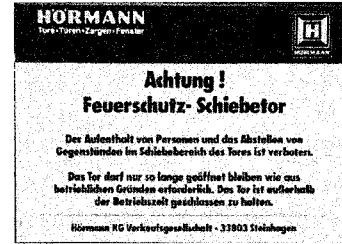
Deckenmontage nur bei Beton möglich!



****) Schraube 8x50 DIN 571
 Normaldübel F10 MEA
 Unterlegscheibe 8,5x24x2 DIN 9021

8. Hinweisschilder

Die beiden Hinweisschilder beidseitig der Wand im Abstellbereich, oder auf dem Tor, in Augenhöhe lesbar anbringen.



9. Feststellanlage mit Rauchschaltern

Die Feststellanlage besteht aus folgenden Teilen:

- 1 Haftmagnet, Montage an Laufschiene (Sicherung mit Blechschraube)
- Min. 2 Rauchschalter beidseitig Sturz / Decke
- 1 Netzgleichrichter
- 1 Drucktaster zur Handauslösung
- Rauchschalter sollen / müssen während der Bauphase abgedeckt sein.

Die Anzahl und Anordnung der Rauchschalter erfolgt gemäß den geltenden Vorschriften.

Sturzhöhe	Öffnungsbreite		
	bis 4 m	über 4 bis 8 m	über 8 m
<p>bis 1 m</p>	<p>1</p> <p>2 Deckenmelder</p>	<p>B</p> <p>4 Deckenmelder</p>	<p>C</p> <p>6 Deckenmelder</p>
<p>über 1 m</p>	<p>2</p> <p>2 Deckenmelder + 1 Sturzmelder</p> <p>max. 0,3 m</p>	<p>B</p> <p>4 Deckenmelder + 2 Sturzmelder</p> <p>max. 0,3 m</p>	<p>C</p> <p>6 Deckenmelder + 3 Sturzmelder</p> <p>max. 0,3 m</p>
<p>über 5 m</p>	<p>3</p> <p>3 Sturzmelder</p> <p>min. 3,5 m</p> <p>0,5 m</p> <p>max. 0,3 m</p>	<p>B</p> <p>6 Sturzmelder</p> <p>min. 3,5 m</p> <p>0,5 m</p> <p>max. 0,3 m</p>	<p>C</p> <p>9 Sturzmelder</p> <p>min. 3,5 m</p> <p>0,5 m</p> <p>max. 0,3 m</p>

10. Montage der Schlupftür

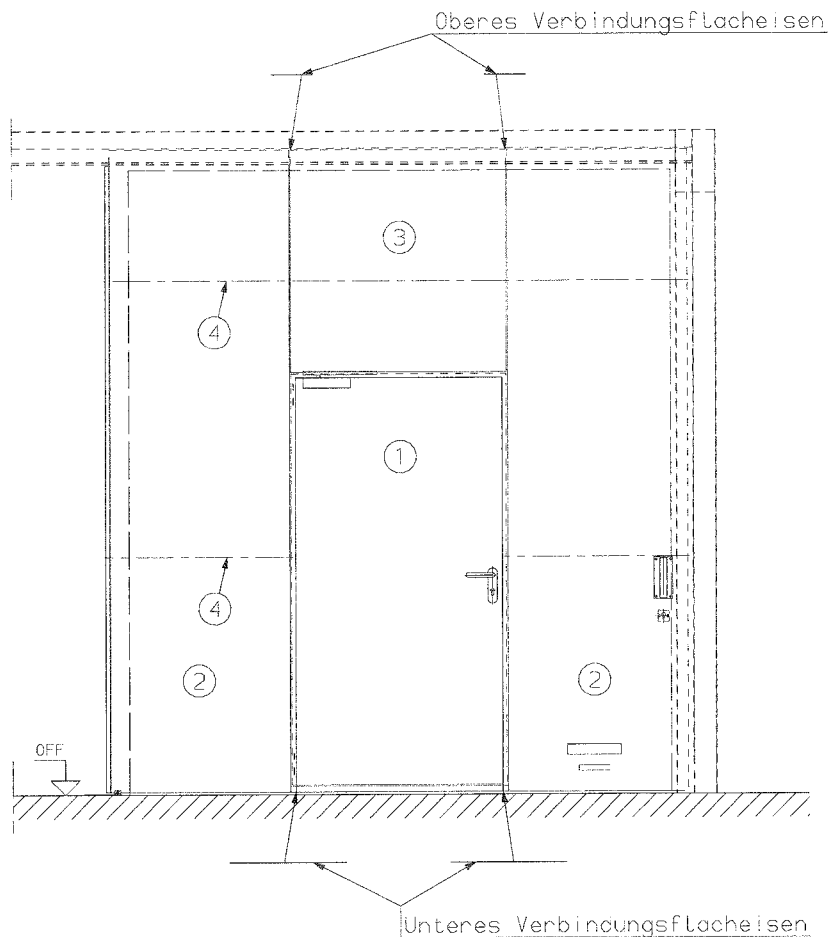
Schlupftür mit Schwelle:

10.1 Allgemein:

1. Schlupftür mit Rahmen.
2. Flügel seitlich der Schlupftür.
 - Diese Flügel sind seitlich an der grauen füllung (Internit) zu erkennen.
 - In beiden Flügeln sind Befestigungsbohrungen für den Schlupftürrahmen vorhanden.
 - In einem Flügel sind Bandaussparungen vorhanden und in dem anderen befindet sich die Schloßaussparung.
 - Beide Flügel können sowohl erster Flügel (mit Handgriff), als auch letzter Flügel (mit Rücklauf) sein.
3. Paneel über der Schlupftür.
 - Die Unterkante ist grau (wie Flügel oben) und mit Befestigungsbohrungen für Türrahmen versehen.
4. Gewindestangen M10

10.2 Montage:

- Der Flügel bis zum seitlichen Flügel der Schlupftür einhängen.
- Rahmen der Schlupftür einsetzen und anhand der vorhandenen Bohrungen positionieren (Untere Verbindungsflacheisen nicht vergessen!).
- Rahmen verschrauben und den ersten Teil der Gewindestange durchführen.
- Das obere Paneel einsetzen und mit der Oberkante des Rahmen verschrauben (Obere Verbindungsflacheisen nicht vergessen!).
- Das nächste Paneel einhängen (Verbindungsflacheisen nicht vergessen).
- Rahmen an diesem Paneel in den vorgesehenen Bohrungen verschrauben.
- Die restlichen Paneele "wenn vorhanden" einhängen.
- Die restlichen Gewindestangen montieren.
- Die Schlupftür einsetzen und die Bänder in den vorhandenen Bohrungen im Rahmen verschrauben.
- Den Obentürschließer laut Montageanleitung montieren.



Schlupftür mit Schwelle (<3000 x 3000):

10.0 Benötigte Werkzeuge:

Bohrmaschine, Bohrer $\varnothing 6.5$ mm, Kreuzschlitzschraubenzieher, Ringschlüssel, Sechskantstiftschlüssel, Hammer, Spannschraube (Länge 3500), Tacker bis $\varnothing 6.4$ mm.

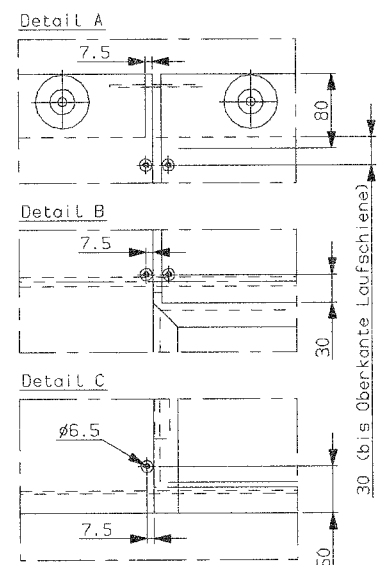
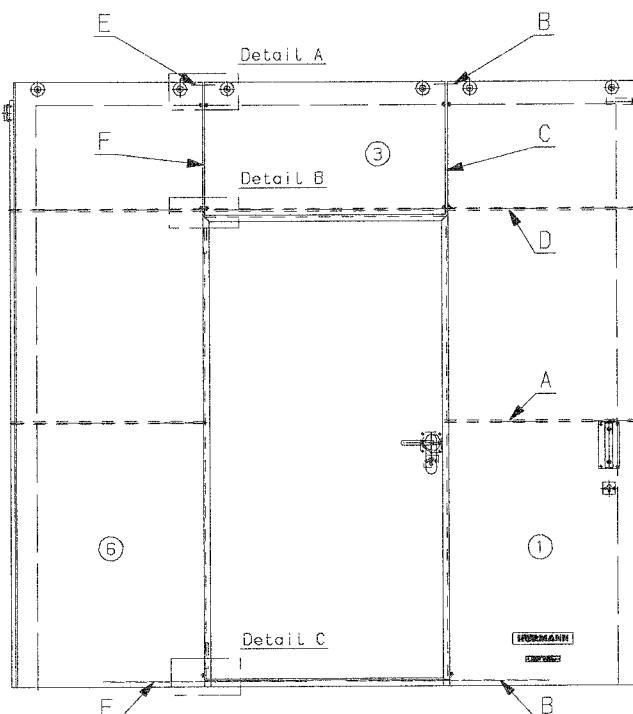
10.1 Allgemein:

1. Schlupftür mit Rahmen.
2. Flügel seitlich der Schlupftür.
 - Diese Flügel sind seitlich an der grauen füllung (Internit) zu erkennen.
 - In beiden Flügeln sind Befestigungsbohrungen für den Schlupftürrahmen vorhanden.
 - In einem Flügel sind Bandaussparungen vorhanden und in dem anderen befindet sich die Schloßaussparung.
 - Beide Flügel können sowohl erster Flügel (mit Handgriff), als auch letzter Flügel (mit Rücklauf) sein.
3. Paneel über der Schlupftür.
 - Die Unterkante ist grau (wie Flügel oben) und mit Befestigungsbohrungen für Türrahmen versehen.
4. Gewindestangen M10

10.2 Montage:

1. Flügel einhängen.
2. Gewindestange A einschieben.
3. Oberes Paneel einhängen.
 - > Achtung: Flügelverbindungen B und obere Verbindungsplatten C (35 mm) einschieben.
4. Schlupftürrahmen einbauen.
5. Obere Gewindestange D einschieben.
6. 3. Flügel einhängen (Schrauben vorläufig eindrehen für die Positionierung des Bandes) -> DIN links oder DIN rechts.
 - > Achtung: Flügelverbindungen E und obere Verbindungsplatten F (35 mm) einschieben.
7. Obere Gewindestange festdrehen.
8. Diagonale des Schlupftürrahmens messen (der Rahmen muss rechtwinklig sein).
9. Schlupftürrahmen Festschrauben.
10. Gewindestangen des Rahmens festschrauben.
11. - Notwendige Löcher bohren mit $\varnothing 6.5$ mm für Nieten.
 - Vernieten (Stahl-Niete Gesipa 6.4x12).
12. Schlupftür einhängen.

-> Diese Schritte wiederholen für jede Seite.



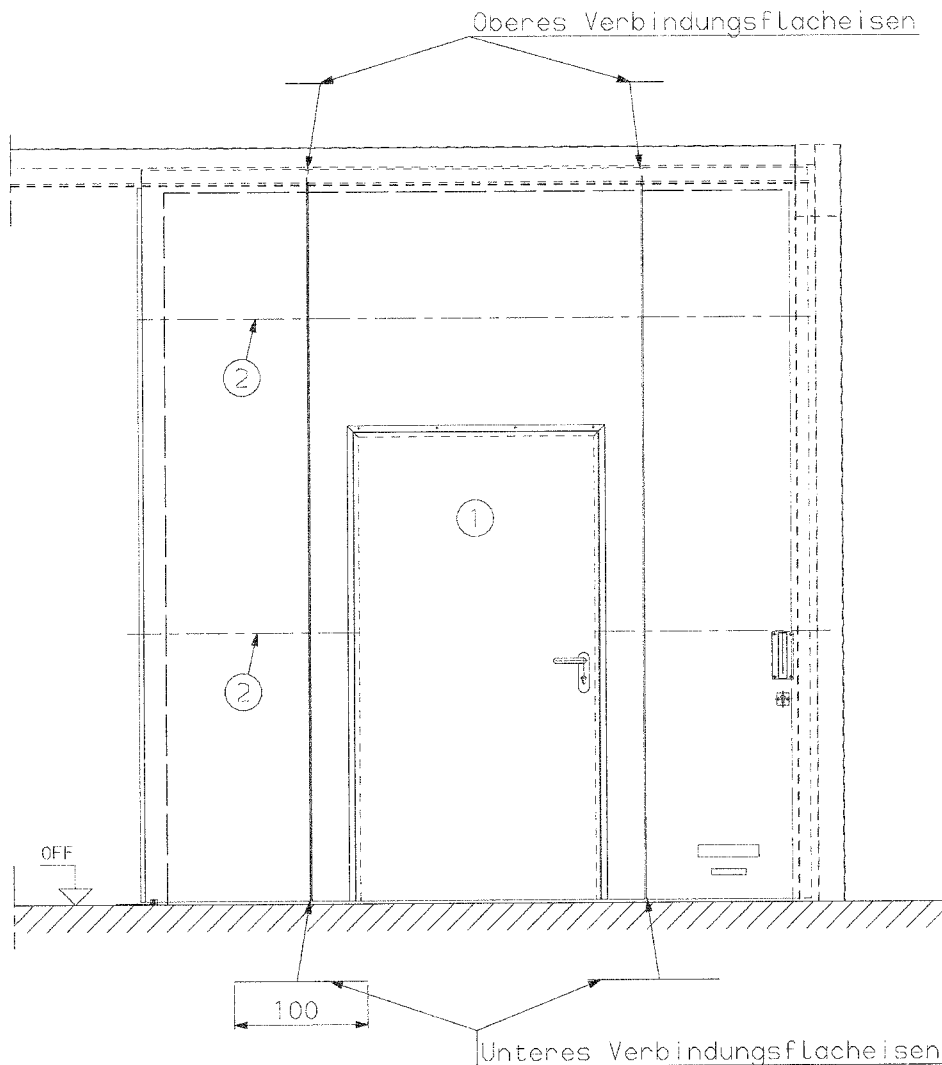
Schlupftür ohne Schwelle:

10.1 Allgemein:

1. Paneel mit Schlupftür
2. Gewindestangen M10

10.2 Montage:

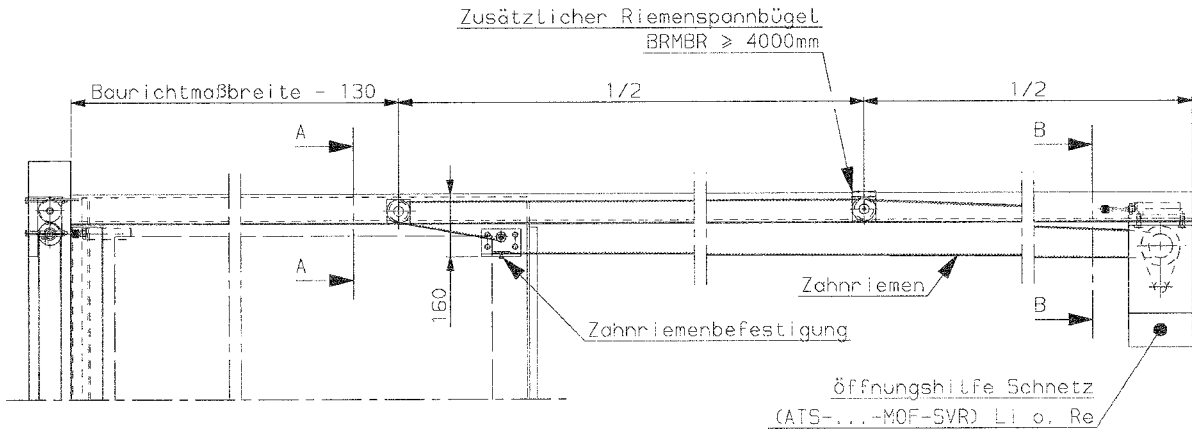
- Das Paneel wird mit Schlupftür geliefert, die für den Obentürschließer vorbereitet ist.
- Der Flügel bis zum seitlichen Flügel der Schlupftür einhängen.
- Paneel mit Schlupftür einhängen.
- Das nächste Paneel einhängen (Verbindungsflacheisen nicht vergessen).
- Die weiteren Paneele "Wenn vorhanden" einhängen.
- Die weiteren Gewindestangen montieren.
- Den Obentürschließer laut Montageanleitung montieren.



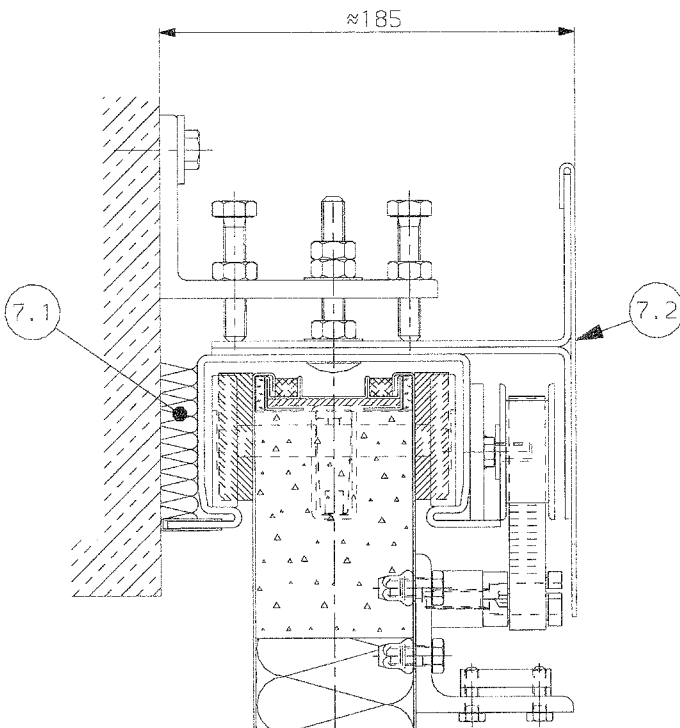
11. Montage der Öffnungshilfe

- Auftragsgebunden kann das Tor mit einer Öffnungshilfe geliefert werden.
- Die Öffnungshilfe ermöglicht es lediglich, daß das Tor elektrisch öffnet.
- Der Schließvorgang des Tores erfolgt hingegen durch das Schließgewicht.

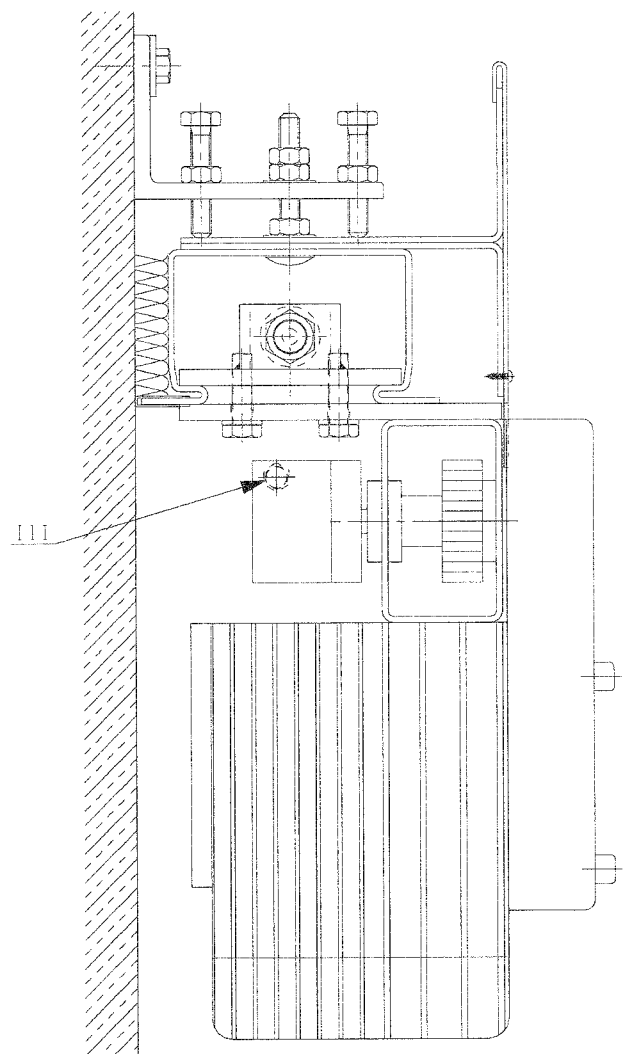
Gegengewicht auf der Einlaufseite



Schnitt A-A

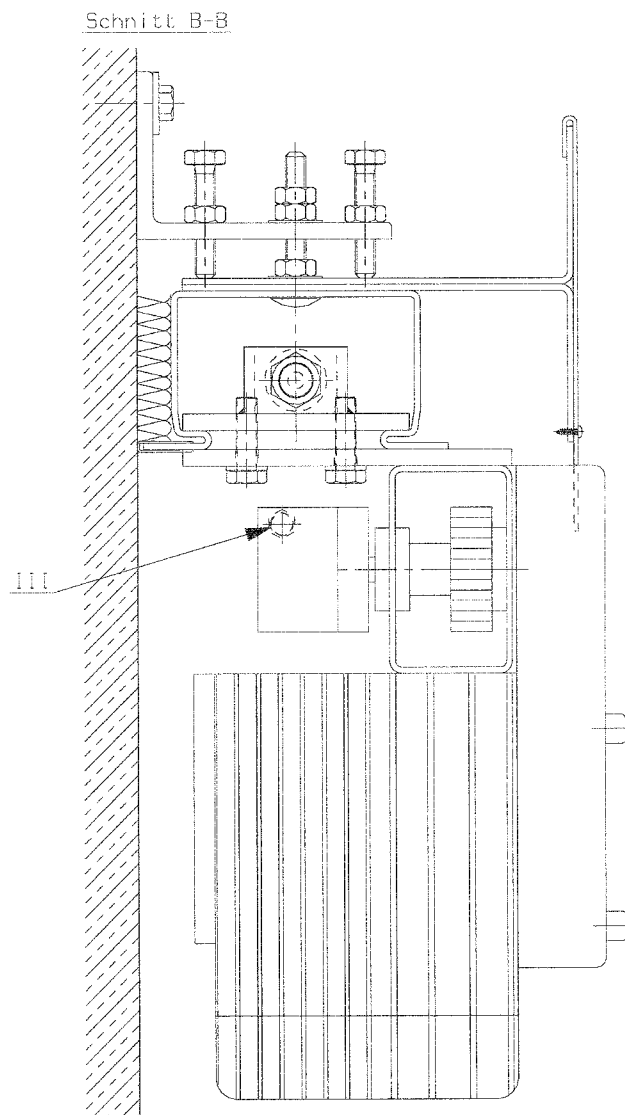
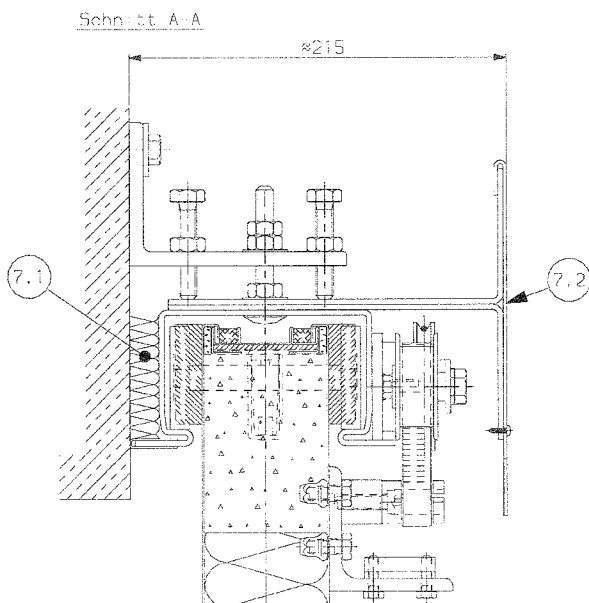
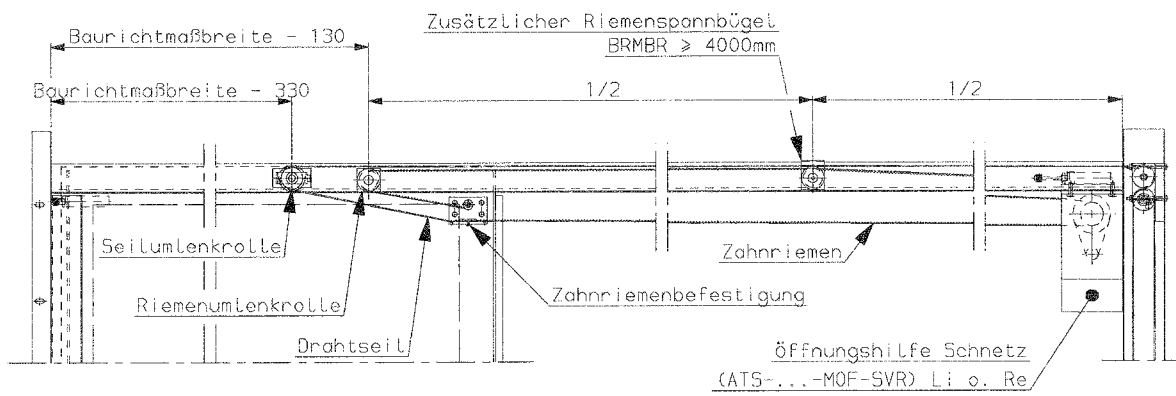


Schnitt B-B



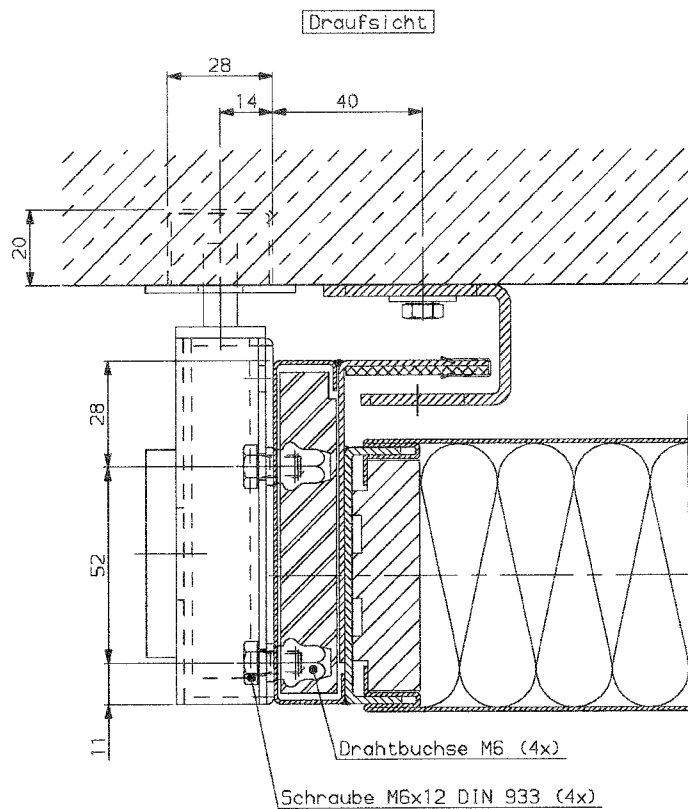
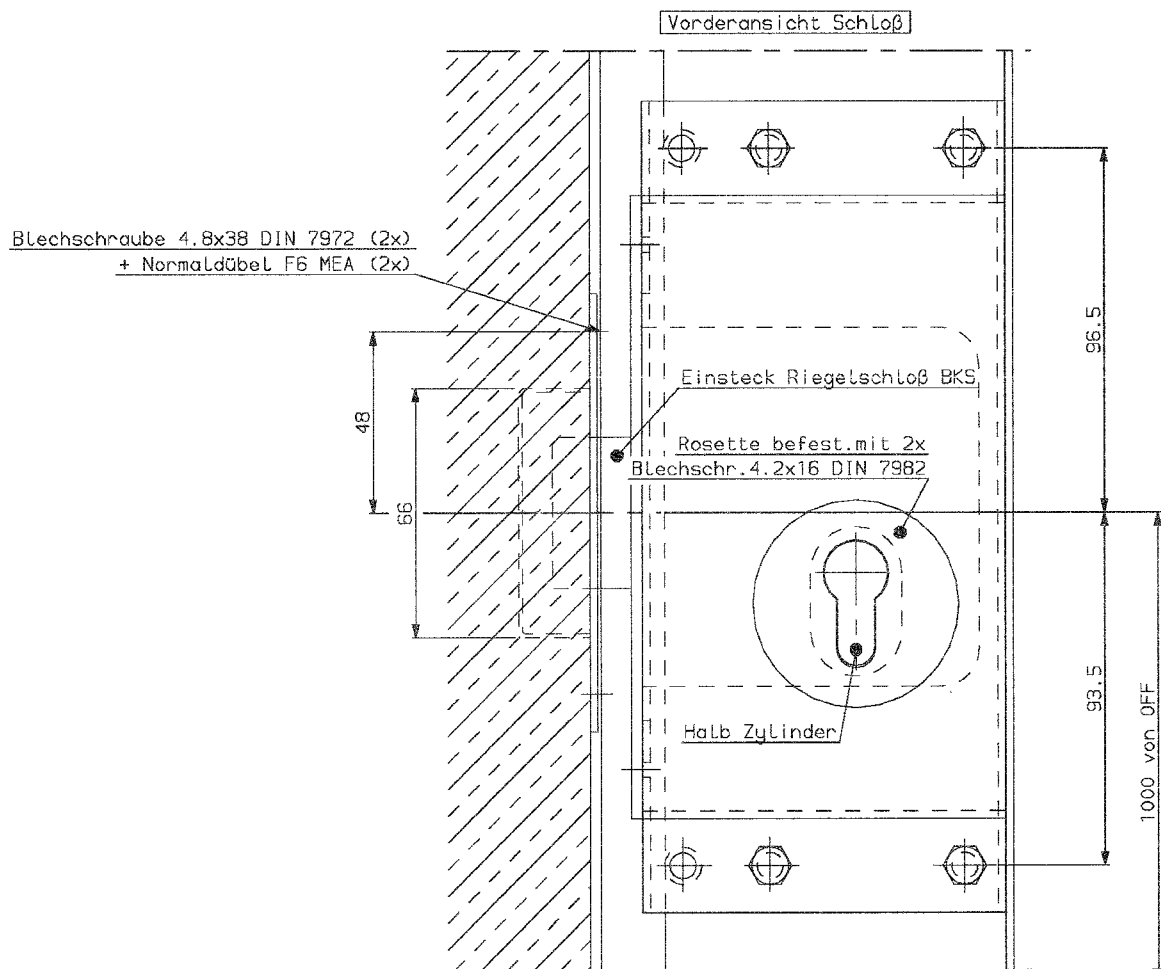
- III) Bei Öffnungshilfe ist der Zulaufregler mit Stellschraube auf der Öffnungshilfe, im Schließgewichtskasten ist nur die Führungsrolle.

Gegengewicht im Abstellbereich



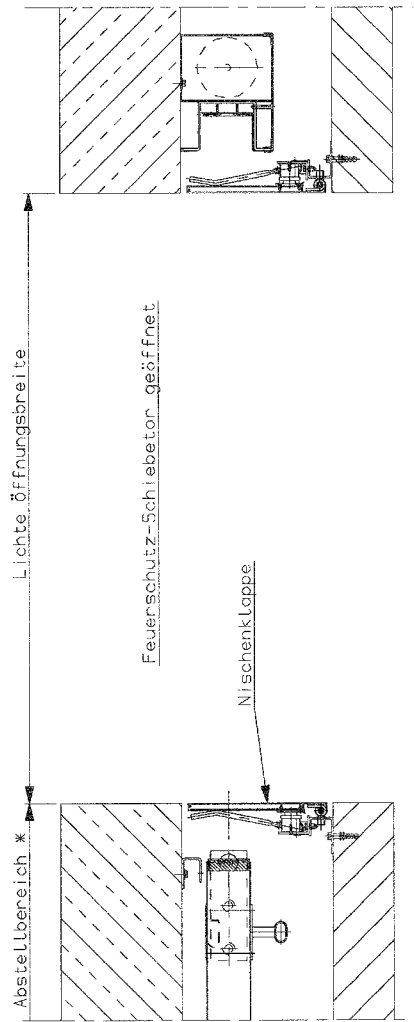
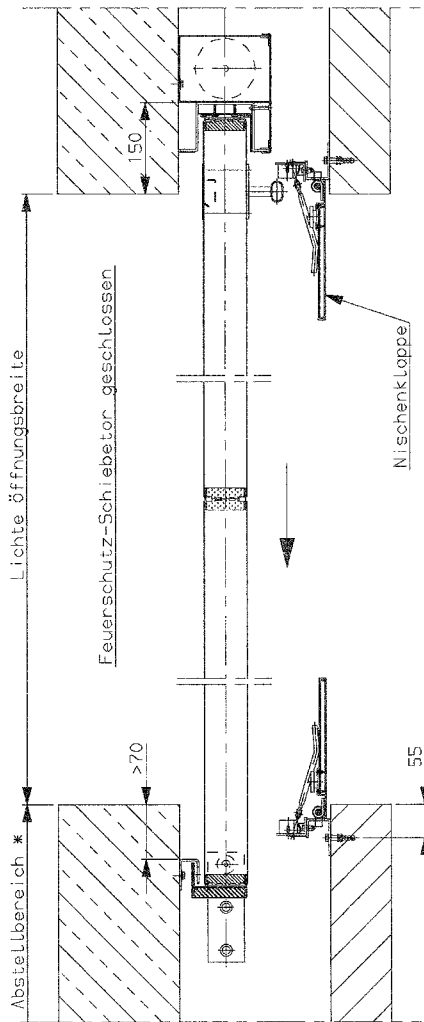
- III) Bei Öffnungshilfe ist der Zulaufregler mit Stellschraube auf der Öffnungshilfe, im Schließgewichtskasten ist nur die Führungsrolle.

12. Montage des aufliegenden Riegelschloßes

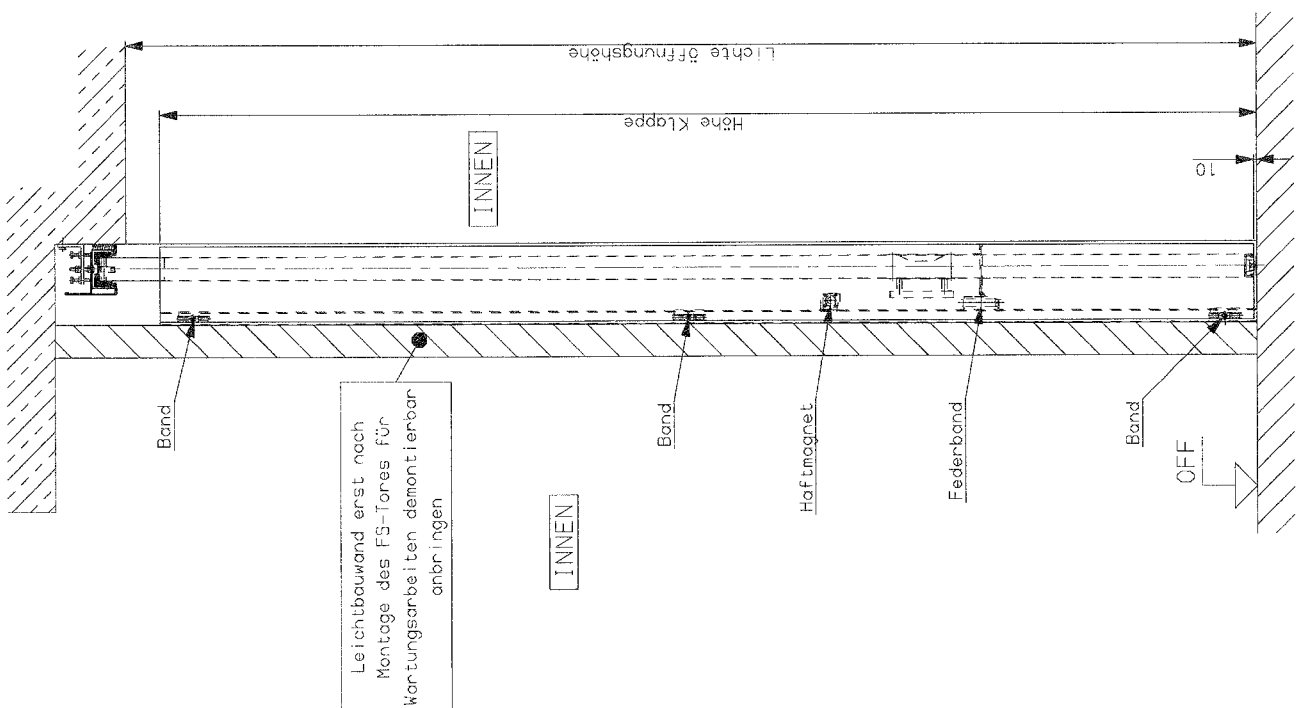


13. Einbau Nischenklappe

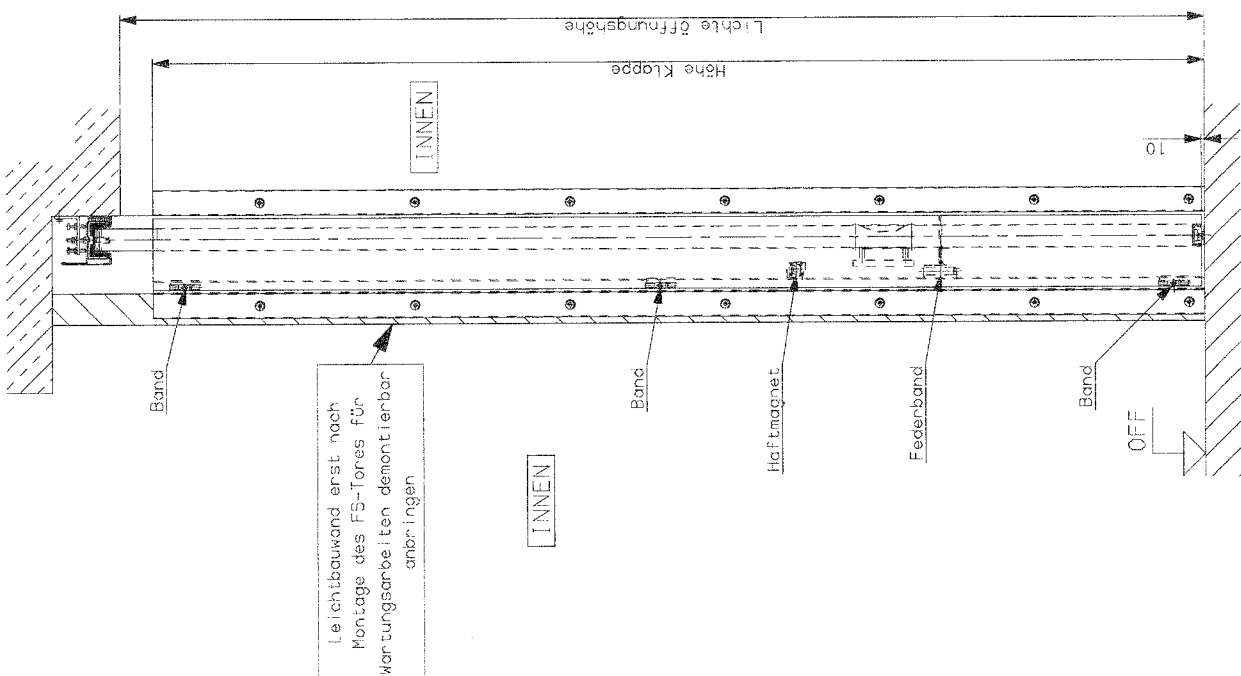
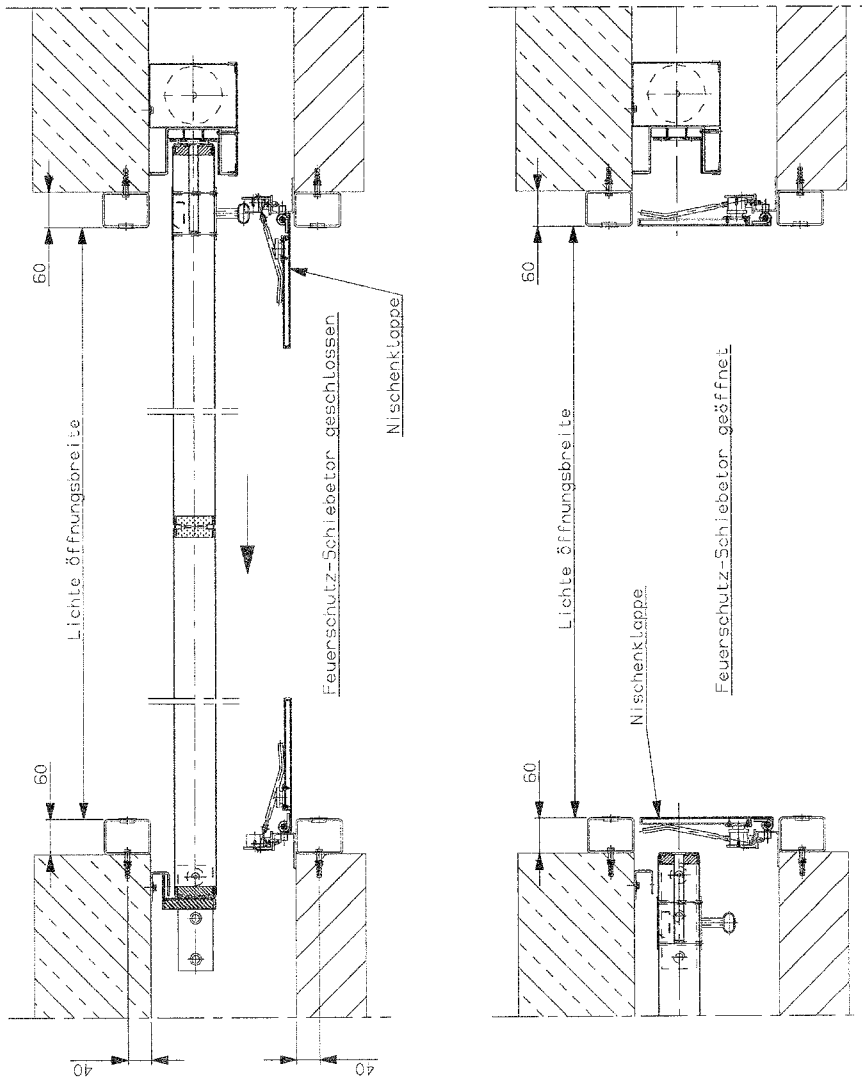
Nischenklappe



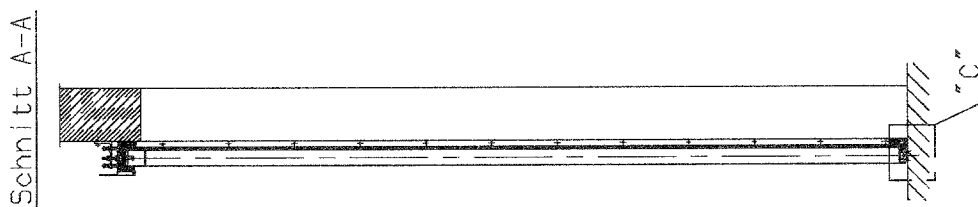
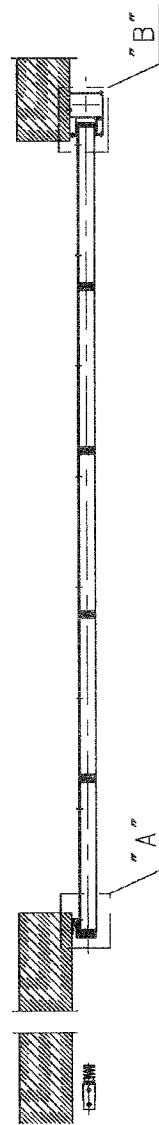
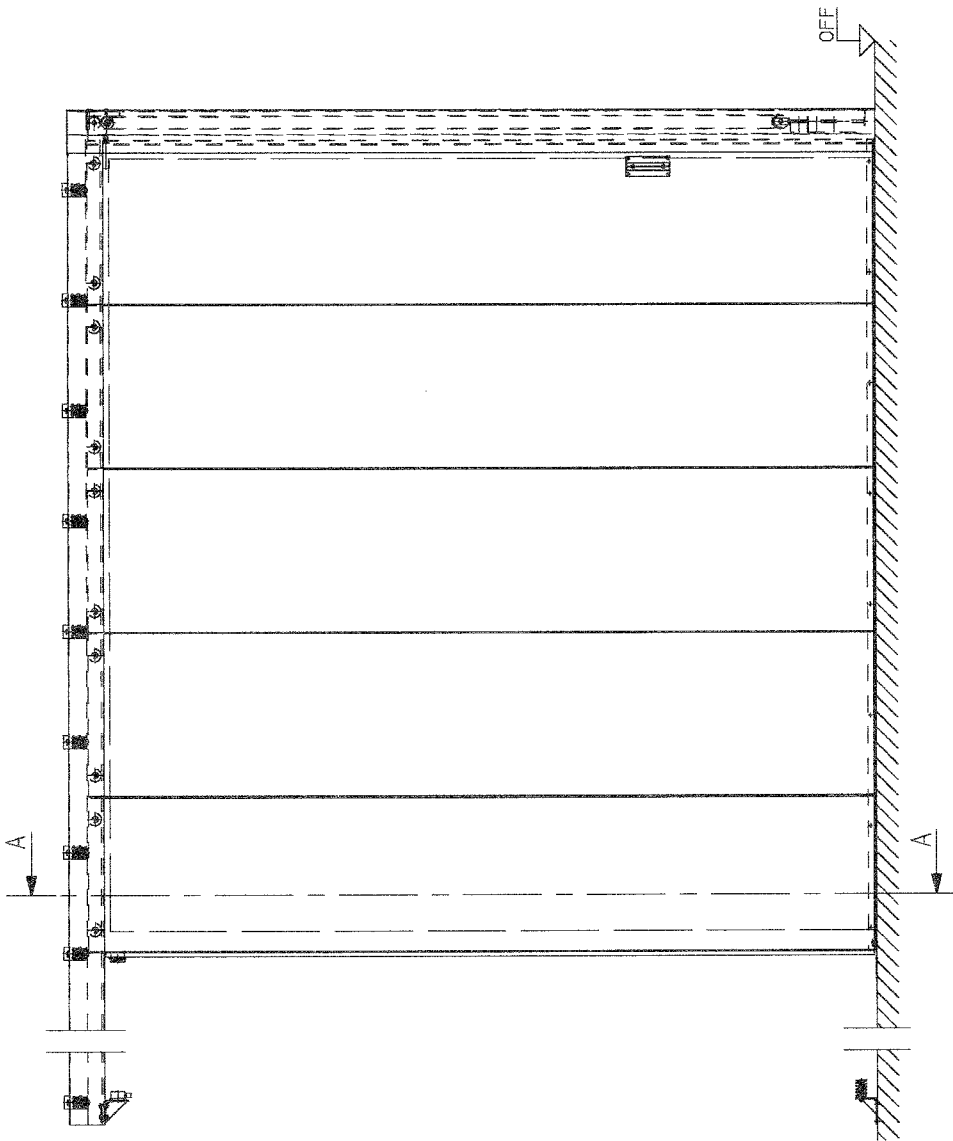
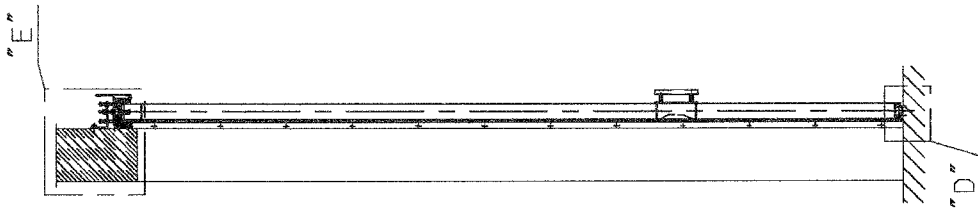
*) Öffnungsbreite + 560 -> bei Öffnungshilfe +200mm

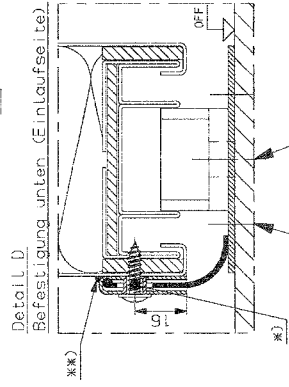
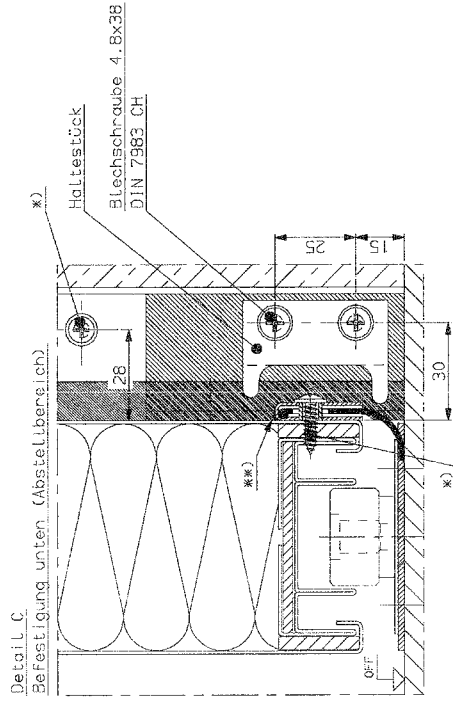
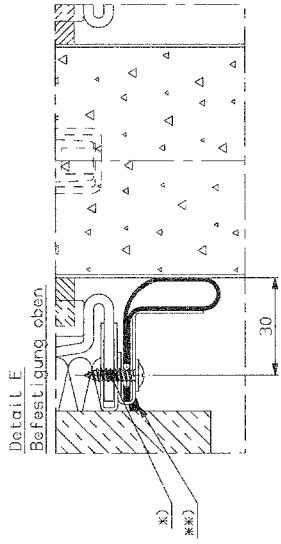


Aufbau-Nischenklappe

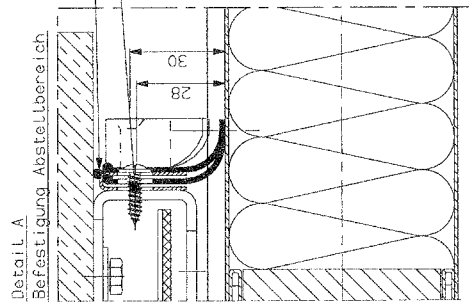
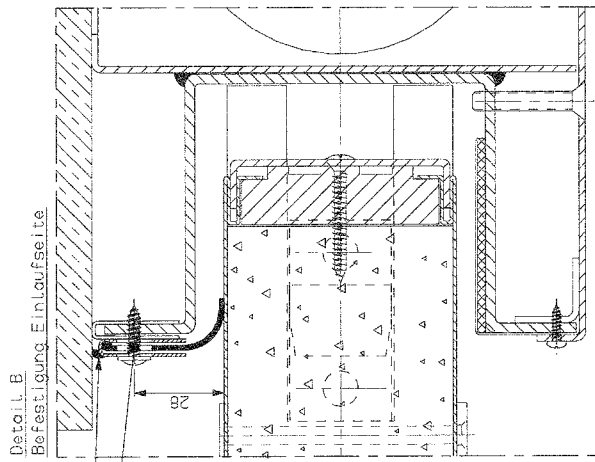
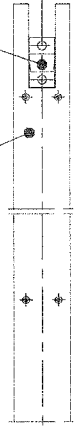


14. Montage Rauchdicht





Bodenschiene 70x2mm befestigen mit
 Blechschrabe 4.2x25 DIN 7982
 Plug FB MFA
 Einlauf-Einbaustück befestigen mit
 Dübel Liebig SK 10/35 MG



*) Blechschrabe ST 4.2x16
 **) Abkitten mit Silikon
 bauseits

PRÜFANLEITUNG (Inbetriebnahme)

1. **Prüfen, ob Laufflächen in der Laufschiene schmutz- und farbfrei sind?**

2. **Schließvorgang kontrollieren:**
 - 2.1 Prüfen, ob das Torblatt auf dem Boden schleift?
Wenn ja, Laufschiene mit höhenverstellbaren Ankern so justieren, daß sich zwischen OFF und Unterkante Torblatt ca. 10mm Luft ergibt.
 - 2.2 Prüfen, ob Torblatt an Wand, Dichtungen, Stürzen und an evtl. vorhandenen Nischen ohne Schleifen frei vorbeiläuft?
 - 2.3 Prüfen, ob Torblatt aus jeder Stellung zuläuft, ggf. Schließgewicht anpassen?
 - 2.4 Prüfen, ob Schließgewicht im Kasten ohne Schleifen frei läuft und sich nicht blockiert?
 - 2.5 Prüfen, ob Zugseil für Schließgewicht an kleiner Stelle Schleift?
 - 2.6 Prüfen, ob Schließgewicht in der Endstellung des Tores nicht oben und unten anschlägt bzw. aufsetzt?
 - 2.7 Umlenkrollen auf Leichtgängigkeit prüfen.

3. **Zulaufregler einstellen:**
Stellschraube am Zulaufregler so einstellen, daß Schließgeschwindigkeit zwischen 0,08 m/s und max. 0,20 m/s beträgt.
Einige Schließvorgänge durchführen (Probelauf).

4. **Enddämpfer einstellen:**
Enddämpfer so einstellen, daß das Torblatt voll gedämpft in die Endstellung läuft.

Hinweis:
Unabhängig von der Torgröße ist der Dämpfer in jedem Fall wie folgt einzustellen:
 - Kolbenstange herausziehen
 - Sie rastet in Endstellung ein und dann durch Drehung der Kolbenstange gewünschte Dämpfung gemäß Markierung auf dem Dämpfer einstellen.

5. **Ggf. Kratzer der Grundbeschichtung ausbessern.**

WARTUNGSANLEITUNG

1. Das Tor ist vom Betreiber mindestens einmal jährlich auf ordnungsgemäßes und störungsfreies Zusammenwirken aller Funktionsteile zu warten.
Die Wartung kann nur von einem Sachkundigen oder einer dafür ausgebildeten Person ausgeführt werden.
2. Laufschiene vor Schmutz und Farbe schützen.
3. Alle Schrauben auf festen Sitz überprüfen.
4. Torauslösung durch Drucktaster der Feststellanlage überprüfen.
5. Rauchmelder monatlich auf Funktionstüchtigkeit überprüfen.
6. Hinweisschilder auf Lesbarkeit überprüfen.

DEUTSCHES INSTITUT FÜR BAUTECHNIK

Anstalt des öffentlichen Rechts

10829 Berlin, 3. Juni 2004
Kolonnenstraße 30 L
Telefon: 030 78730-209
Telefax: 030 78730-320
GeschZ.: IV 34-1.6.12-167/02

Allgemeine bauaufsichtliche Zulassung

Zulassungsnummer:

Z-6.12-1462

Antragsteller:

Hörmann Genk NV
Woudstraat 2
3600 Genk
BELGIEN

Zulassungsgegenstand:

Feuerschutzabschluss
T 30-1- bzw. T 30-1-RS-Schiebetor "HG-21"

Geltungsdauer bis:

31. August 2009

Der oben genannte Zulassungsgegenstand wird hiermit allgemein bauaufsichtlich zugelassen. *
Diese allgemeine bauaufsichtliche Zulassung umfasst neun Seiten und sieben Anlagen.



* Diese allgemeine bauaufsichtliche Zulassung ersetzt die allgemeine bauaufsichtliche Zulassung Nr. Z-6.12-1462 vom 2. August 1999.
Der Gegenstand ist erstmals am 18. November 1994 allgemein bauaufsichtlich/baurechtlich zugelassen worden.

I. ALLGEMEINE BESTIMMUNGEN

- 1 Mit der allgemeinen bauaufsichtlichen Zulassung ist die Verwendbarkeit bzw. Anwendbarkeit des Zulassungsgegenstandes im Sinne der Landesbauordnungen nachgewiesen.
- 2 Die allgemeine bauaufsichtliche Zulassung ersetzt nicht die für die Durchführung von Bauvorhaben gesetzlich vorgeschriebenen Genehmigungen, Zustimmungen und Bescheinigungen.
- 3 Die allgemeine bauaufsichtliche Zulassung wird unbeschadet der Rechte Dritter, insbesondere privater Schutzrechte, erteilt.
- 4 Hersteller und Vertreiber des Zulassungsgegenstandes haben, unbeschadet weitergehender Regelungen in den "Besonderen Bestimmungen", dem Verwender bzw. Anwender des Zulassungsgegenstandes Kopien der allgemeinen bauaufsichtlichen Zulassung zur Verfügung zu stellen und darauf hinzuweisen, dass die allgemeine bauaufsichtliche Zulassung an der Verwendungsstelle vorliegen muss. Auf Anforderung sind den beteiligten Behörden Kopien der allgemeinen bauaufsichtlichen Zulassung zur Verfügung zu stellen.
- 5 Die allgemeine bauaufsichtliche Zulassung darf nur vollständig vervielfältigt werden. Eine auszugsweise Veröffentlichung bedarf der Zustimmung des Deutschen Instituts für Bautechnik. Texte und Zeichnungen von Werbeschriften dürfen der allgemeinen bauaufsichtlichen Zulassung nicht widersprechen. Übersetzungen der allgemeinen bauaufsichtlichen Zulassung müssen den Hinweis "Vom Deutschen Institut für Bautechnik nicht geprüfte Übersetzung der deutschen Originalfassung" enthalten.
- 6 Die allgemeine bauaufsichtliche Zulassung wird widerruflich erteilt. Die Bestimmungen der allgemeinen bauaufsichtlichen Zulassung können nachträglich ergänzt und geändert werden, insbesondere, wenn neue technische Erkenntnisse dies erfordern.



II. BESONDERE BESTIMMUNGEN

1 Zulassungsgegenstand und Anwendungsbereich

1.1 Zulassungsgegenstand

- 1.1.1 Die allgemeine bauaufsichtliche Zulassung gilt für die Herstellung des selbstschließenden, einflügeligen Stahlschiebetors "HG-21" und seine Verwendung als
- a) feuerhemmender Abschluss (Feuerwiderstandsklasse T 30 nach DIN 4102-5¹) oder
 - b) feuerhemmender (Feuerwiderstandsklasse T 30 nach DIN 4102-5¹) und rauchdichter (RS-1-Tor nach DIN 18 095-1²) Abschluss,
- im Folgenden Feuerschutzabschluss genannt.
- 1.1.2 Der Feuerschutzabschluss nach Abschnitt 1.1.1 a) darf mit einer Schlupftür (mit Schwelle) oder mit einer Fluchttür (ohne Schwelle) ausgestattet werden.
- 1.1.3 Der Feuerschutzabschluss besteht im Wesentlichen aus dem Schiebetorblatt, der Aufhängung, der Führungseinrichtung und den Labyrinthdichtungen sowie ggf. der Schlupf-/Fluchttür (s. Abschnitt 1.1.2).

1.2 Anwendungsbereich

- 1.2.1 Der Feuerschutzabschluss nach Abschnitt 1.1.1 a) darf die nachstehend angegebenen lichten Durchgangsmaße weder unter- noch überschreiten (Breite x Höhe):
- kleinste Abmessungen: 1000 mm x 2000 mm,
 - größte Abmessungen: 8500 mm x 6000 mm.
- Der Einbau der Schlupf-/Fluchttür darf erst ab einer lichten Breite von 2500 mm und einer lichten Höhe von 2100 mm erfolgen.
- Die Schlupf-/Fluchttür darf die nachstehend angegebenen lichten Durchgangsmaße weder unter- noch überschreiten (Breite x Höhe):
- kleinste Abmessungen: 625 mm x 1750 mm,
 - größte Abmessungen: 1000 mm x 2000 mm.
- 1.2.2 Der Feuerschutzabschluss nach Abschnitt 1.1.1 b) darf die nachstehend angegebenen lichten Durchgangsmaße weder unter- noch überschreiten (Breite x Höhe):
- kleinste Abmessungen: 1000 mm x 2000 mm,
 - größte Abmessungen: 7000 mm x 4500 mm.
- 1.2.3 Der Feuerschutzabschluss darf in feuerbeständige Wände
- aus Mauerwerk nach DIN 1053-1³, Steinfestigkeitsklasse mindestens 12, Normalmörtel der Mörtelgruppe \geq II, Wanddicke \geq 240 mm, oder
 - aus Beton nach DIN 1045-1⁴, Festigkeitsklasse mindestens C 12/15, Wanddicke \geq 140 mm, oder
 - aus Porenbeton-Block- oder -Plansteinen nach DIN 4165⁵, Festigkeitsklasse mindestens 4, Wanddicke \geq 240 mm, oder

1	DIN 4102-5:1977-09	Brandverhalten von Baustoffen und Bauteilen; Feuerschutzabschlüsse, Abschlüsse in Fahrstachtwänden und gegen Feuer widerstandsfähige Verschlüsse; Begriffe, Anforderungen und Prüfungen
2	DIN 18 095-1:1988-09	Türen; Rauchschutztüren; Begriffe und Anforderungen
3	DIN 1053-1	Mauerwerk; Teil 1: Berechnung und Ausführung (jeweils geltende Ausgabe)
4	DIN 1045-1	Tragwerke aus Beton, Stahlbeton und Spannbeton; Teil 1: Bemessung und Konstruktion (jeweils geltende Ausgabe)
5	DIN 4165	Porenbeton-Blocksteine und Porenbeton-Plansteine (jeweils geltende Ausgabe)



- aus bewehrten - liegenden oder stehenden - Porenbetonplatten, sofern für diese eine allgemeine bauaufsichtliche Zulassung vorliegt, Festigkeitsklasse mindestens 4.4, Wanddicke ≥ 240 mm, eingebaut werden.
- 1.2.4 Der Feuerschutzabschluss darf mit einer Feststellanlage verwendet werden.
- 1.2.5 Der Feuerschutzabschluss nach Abschnitt 1.1.1 b) muss im Zargenbereich
- mit einer mindestens dreiseitig umlaufenden dauerelastischen Dichtung in Verbindung mit einer Bodendichtung oder
 - mit einer vierseitig umlaufenden dauerelastischen Dichtung zur Behinderung des Durchtritts von Rauch ausgeführt werden.

2 Bestimmungen für das Bauprodukt

2.1 Eigenschaften und Zusammensetzung

2.1.1 Allgemeines

Der Feuerschutzabschluss muss den Bestimmungen dieser allgemeinen bauaufsichtlichen Zulassung mit den Anlagen 1 bis 6 entsprechen. Weitere detaillierte technische Bestimmungen sind in den beim Deutschen Institut für Bautechnik hinterlegten "Konstruktionsmerkmalen für die Überwachung" enthalten.

2.1.2 Zubehörteile

Der Feuerschutzabschluss ist mit Endlagendämpfern zu versehen.

Der Feuerschutzabschluss muss mit einer Schließgeschwindigkeitsregelung versehen sein, mit der die Schließgeschwindigkeit über den gesamten Schließweg zwischen 0,08 m/s und 0,20 m/s eingestellt werden kann. Die maximale Schließgeschwindigkeit von 0,20 m/s darf nicht überschritten werden. Die erforderliche Schließkraft ist durch Schwerkraft oder eine Federseilrolle aufzubringen.

Teleskopdämpfer müssen mit einer Überdrucksicherung versehen sein.

Nicht geregelte Zubehörteile dürfen verwendet werden, wenn ihre Verwendbarkeit für diesen Zulassungsgegenstand durch ein allgemeines bauaufsichtliches Prüfzeugnis nachgewiesen ist, soweit die Zubehörteile nicht bereits in den "Konstruktionsmerkmalen für die Überwachung" enthalten sind.

2.1.3 Schlupf-/Fluchttür

2.1.3.1 Das Türblatt der Schlupf-/Fluchttür muss den Bestimmungen dieser allgemeinen bauaufsichtlichen Zulassung und den Angaben der Anlagen 1, 5 und 6 entsprechen. Weitere detaillierte technische Bestimmungen sind in den beim Deutschen Institut für Bautechnik hinterlegten "Konstruktionsmerkmalen für die Überwachung" enthalten.

2.1.3.2 Die im Abschnitt 2.2 der Veröffentlichung "Änderungen bei Feuerschutzabschlüssen"⁶ genannten konstruktiven Änderungen und Ergänzungen sind bei der Herstellung der Schlupf-/Fluchttür ohne weiteren Nachweis zulässig.

2.1.3.3 Die Schlupf-/Fluchttür muss mit folgenden Zubehörteilen ausgerüstet sein:

- Konstruktionsbänder
- Türschließer
- Schloss
- Türdrückergarnitur



⁶ s. "Mitteilungen" des Deutschen Instituts für Bautechnik, 27. Jahrgang, Nr. 1 vom 01.02.1996, S. 5

Hierfür können folgende geregelte Zubehörteile verwendet werden:

- Obentürschließer nach DIN EN 1154⁷
- Schlösser nach DIN 18 250⁸
- Türdrückergarnituren nach DIN 18 273⁹

Nicht geregelte Zubehörteile dürfen verwendet werden, wenn die Verwendbarkeit für diesen Zulassungsgegenstand durch ein allgemeines bauaufsichtliches Prüfzeugnis nachgewiesen ist, soweit die Zubehörteile nicht bereits in den "Konstruktionsmerkmalen für die Überwachung" enthalten sind.

2.1.4 Feststallanlage

Der Feuerschutzabschluss darf mit einer für diesen Abschluss geeigneten Feststallanlage ausgeführt werden, deren Verwendbarkeit durch eine allgemeine bauaufsichtliche Zulassung nachgewiesen ist.

Werden vom Hersteller des Feuerschutzabschlusses bereits Teile einer Feststallanlage eingebaut, müssen diese Teile den Bestimmungen der allgemeinen bauaufsichtlichen Zulassung der vorgesehenen Feststallanlage entsprechen

2.2 Herstellung und Kennzeichnung

2.2.1 Herstellung des Feuerschutzabschlusses

2.2.1.1 Bei der Herstellung des Feuerschutzabschlusses sind die Bestimmungen von Abschnitt 2.1 einzuhalten.

2.2.1.2 Nach dem Zusammenbau nicht mehr zugängliche Stahlteile sind mit einem dauerhaften Korrosionsschutz, nach dem Zusammenbau zugängliche Stahlteile mit einem mindestens drei Monate ab Liefertermin wirksamen Grundschutz zu versehen. Auf den zusätzlichen Korrosions- und Grundschutz (Anstriche) der Bleche kann verzichtet werden, wenn verzinkte Feibleche mit einer Zinkauflage mindestens Z 275 nach DIN EN 10 142¹⁰ verwendet werden.

2.2.2 Kennzeichnung des Feuerschutzabschlusses

Der Feuerschutzabschluss und der Lieferschein des Feuerschutzabschlusses müssen vom Hersteller mit dem Übereinstimmungszeichen (Ü-Zeichen) nach den Übereinstimmungszeichen-Verordnungen der Länder gekennzeichnet werden. Die Kennzeichnung darf nur erfolgen, wenn die Voraussetzungen nach Abschnitt 2.3 erfüllt sind.

Die Kennzeichnung des Feuerschutzabschlusses muss durch ein Schild aus Stahlblech erfolgen, das folgende Angaben - dauerhaft lesbar - enthalten muss:

- T 30-1- bzw. T 30-1-RS-Schiebetor "HG-21"
- Übereinstimmungszeichen (Ü-Zeichen) mit
 - Name des Herstellers
 - Zulassungsnummer: Z-6.12-1462
 - Bildzeichen oder Bezeichnung der Zertifizierungsstelle
- Herstellwerk
- Herstellungsjahr

Das Schild muss dauerhaft befestigt werden (Lage des Schildes siehe Anlage 1 und 2).

Wahlweise dürfen diese Angaben an gleicher Stelle eingeprägt werden.



7	DIN EN 1154	Schlösser und Baubeschläge; Türschließmittel mit kontrolliertem Schließablauf; Anforderungen und Prüfverfahren (jeweils geltende Ausgabe)
8	DIN 18 250	Schlösser; Einsteckschlösser für Feuerschutzabschlüsse (jeweils geltende Ausgabe)
9	DIN 18 273	Baubeschläge; Türdrückergarnituren für Feuerschutztüren und Rauchschutztüren; Begriffe, Maße, Anforderungen und Prüfungen (jeweils geltende Ausgabe)
10	DIN EN 10 142	Kontinuierlich feuerverzinktes Blech und Band aus weichen Stählen zum Kaltumformen; Technische Lieferbedingungen (jeweils geltende Ausgabe)

2.2.3 Einbauanleitung

Jeder Feuerschutzabschluss ist mit einer Einbauanleitung auszuliefern, die der Antragsteller nach den in Abschnitt 2.3.1 genannten Grundlagen der Überwachung erstellt und die mindestens folgende Angaben enthalten muss:

- Art und Mindestdicke der Wände, in die der Feuerschutzabschluss eingebaut werden darf,
- Grundsätze für den Einbau des Feuerschutzabschlusses und die Ausfüllung der Fugen mit Angaben über die dafür zu verwendenden Baustoffe (z.B. Mörtel),
- Hinweise zu Schweißarbeiten an der Schiebetorkonstruktion,
- Anweisungen zum Zusammenbau der Torsegmente (Montagestoß),
- Hinweise auf mitgelieferte oder zur Verwendung zugelassene Verankerungsmittel zur Aufhängung des Feuerschutzabschlusses, Anzahl und Abstände der Befestigungspunkte für Laufwerk, Einlaufprofil und Labyrinthdichtungen,
- Anweisungen zu den Dämpfungseinrichtungen für den Feuerschutzabschluss sowie Anleitung zum Einziehen von Dichtungs- oder Dämpfungsprofilen für die Schlupf-/Fluchttür und Angaben zu den Materialien dieser Profile,
- Hinweise auf zulässige Zubehörteile für den Feuerschutzabschluss und ggf. für die Schlupf-/Fluchttür (z.B. Dämpfungseinrichtungen, Konstruktionsbänder, Schösser, Türschließer, Drückergarnituren) und ggf. deren Einbau/Austausch,
- Hinweise auf das funktionsgerechte Zusammenspiel aller Teile,
- Hinweise auf die Reihenfolge der Arbeitsvorgänge beim Einbau,
- Hinweise auf die Einstellung der Schließgeschwindigkeit des Feuerschutzabschlusses,
- Hinweise auf die Türschließereinstellung für die Schlupf-/Fluchttür,
- Hinweise auf zulässige Änderungen (an der Schlupf-/Fluchttür),
- Hinweise bezüglich der Verwendung von Feststellanlagen.

2.3 Übereinstimmungsnachweis

2.3.1 Allgemeines

Die Bestätigung der Übereinstimmung des Feuerschutzabschlusses (einschließlich der Schlupf-/Fluchttür) mit den Bestimmungen dieser allgemeinen bauaufsichtlichen Zulassung sowie den Angaben in den "Konstruktionsmerkmalen für die Überwachung", die ergänzend weitere detaillierte technische Bestimmungen enthalten, muss für jedes Herstellwerk mit einem Übereinstimmungszertifikat auf der Grundlage einer werkseigenen Produktionskontrolle und einer regelmäßigen Fremdüberwachung einschließlich einer Erstprüfung des Feuerschutzabschlusses nach Maßgabe der folgenden Bestimmungen erfolgen.

Für die Erteilung des Übereinstimmungszertifikats und für die Fremdüberwachung einschließlich der dabei durchzuführenden Produktprüfungen hat der Hersteller des Feuerschutzabschlusses eine hierfür anerkannte Zertifizierungsstelle sowie eine hierfür anerkannte Überwachungsstelle einzuschalten.

Dem Deutschen Institut für Bautechnik ist von der Zertifizierungsstelle eine Kopie des von ihr erteilten Übereinstimmungszertifikats zur Kenntnis zu geben.

2.3.2 Werkseigene Produktionskontrolle

In jedem Herstellwerk des Feuerschutzabschlusses ist eine werkseigene Produktionskontrolle einzurichten und durchzuführen. Unter werkseigener Produktionskontrolle wird die vom Hersteller vorzunehmende kontinuierliche Überwachung der Produktion verstanden, mit der dieser sicherstellt, dass die von ihm hergestellten Bauprodukte den Bestimmungen dieser allgemeinen bauaufsichtlichen Zulassung sowie den Angaben in den "Konstruktionsmerkmalen für die Überwachung" entsprechen.



Die werkseigene Produktionskontrolle soll mindestens die nachfolgend genannten sowie die ggf. in Abstimmung mit der Prüfstelle getroffenen Festlegungen hinsichtlich Art und Umfang der Kontrollen einschließen.

- Beschreibung und Überprüfung der Ausgangsmaterialien und der Bestandteile.
- Jeder Feuerschutzabschluss ist einer werkseigenen Produktionskontrolle zu unterziehen. Die Funktionsfähigkeit ist vom Torhersteller ebenfalls zu überprüfen.

Die Ergebnisse der werkseigenen Produktionskontrolle sind aufzuzeichnen. Die Aufzeichnungen müssen mindestens folgende Angaben enthalten:

- Bezeichnung des Bauprodukts bzw. des Ausgangsmaterials und der Bestandteile.
- Art der Kontrolle oder Prüfung.
- Datum der Herstellung und der Prüfung des Bauprodukts bzw. des Ausgangsmaterials oder der Bestandteile.
- Ergebnis der Kontrollen und Prüfungen und, soweit zutreffend, Vergleich mit den Anforderungen.
- Unterschrift des für die werkseigene Produktionskontrolle Verantwortlichen.

Die Aufzeichnungen sind mindestens fünf Jahre aufzubewahren und der für die Fremdüberwachung eingeschalteten Überwachungsstelle vorzulegen. Sie sind dem Deutschen Institut für Bautechnik und der zuständigen obersten Bauaufsichtsbehörde auf Verlangen vorzulegen.

Bei ungenügendem Prüfergebnis sind vom Hersteller unverzüglich die erforderlichen Maßnahmen zur Abstellung des Mangels zu treffen. Schiebetore und Schlupf-/Fluchttüren, die den Anforderungen nicht entsprechen, sind so zu handhaben, dass Verwechslungen mit übereinstimmenden ausgeschlossen werden. Nach Abstellung des Mangels ist - soweit technisch möglich und zum Nachweis der Mängelbeseitigung erforderlich - die betreffende Prüfung unverzüglich zu wiederholen.

2.3.3 Fremdüberwachung

In jedem Herstellwerk des Feuerschutzabschlusses (einschließlich der Schlupf-/Fluchttür) ist die werkseigene Produktionskontrolle durch eine Fremdüberwachung regelmäßig zu überprüfen, mindestens jedoch zweimal jährlich.

Im Rahmen der Fremdüberwachung ist eine Erstprüfung des Feuerschutzabschlusses durchzuführen, und es können auch Proben für Stichprobenprüfungen entnommen werden. Dabei ist die Einhaltung der in Abschnitt 2.2 für den Feuerschutzabschluss festgelegten Anforderungen zu überprüfen. Die Probenahme und Prüfungen obliegen jeweils der anerkannten Überwachungsstelle.

Im Rahmen der Fremdüberwachung ist auch zu überprüfen, dass folgende Baustoffe/Bauteile für den Feuerschutzabschluss und die Schlupf-/Fluchttür nur verwendet werden, wenn für sie der jeweils geforderte Übereinstimmungsnachweis vorliegt:

Blähglimmer-Platten, Sandwichplatten, Calciumsilikatplatten, Silikat-Brandschutzbauplatten, dämmschichtbildende Baustoffe, Zubehörteile.

Die Ergebnisse der Zertifizierung und Fremdüberwachung sind mindestens fünf Jahre aufzubewahren. Sie sind von der Zertifizierungsstelle bzw. der Überwachungsstelle dem Deutschen Institut für Bautechnik und der zuständigen obersten Bauaufsichtsbehörde auf Verlangen vorzulegen.

3 Bestimmungen für die Bemessung

Der Feuerschutzabschluss muss mit den angrenzenden Bauteilen so fest verbunden sein, dass die beim selbsttätigen Schließen des Feuerschutzabschlusses auftretenden Kräfte auf Dauer sowie die aus Verformungen beim Brand herrührenden Kräfte von den Verankerungsmitteln aufgenommen werden. Diese Kräfte dürfen die Standsicherheit der angrenzenden Wand nicht gefährden.



Die in den "Konstruktionsmerkmalen für die Überwachung" dargestellten Verbindungen mit angrenzenden Bauteilen erfüllen ohne weiteren Nachweis diese Anforderung.

4 Bestimmungen für die Ausführung

4.1 Angrenzende Bauteile

Die zur Aufhängung und Führung des Feuerschutzabschlusses erforderlichen Teile müssen an feuerbeständigen Wänden gem. Abschnitt 1.2.3 befestigt werden.

4.2 Aufhängung des Feuerschutzabschlusses

Die Verankerung der Führungsteile (Laufschiene) muss entsprechend der Einbauanleitung erfolgen.

4.3 Transport und Montage

Das Torblatt darf in mehreren Teilen transportiert werden, die erst an der Einbaustelle zusammengefügt werden (Montagestoß).

4.4 Anforderungen an die Bauausführung

Der Feuerschutzabschluss ist unter Aufsicht des Torherstellers oder eines von ihm geschulten Sachkundigen einzubauen. Schweißarbeiten an der Aufhängung dürfen nur von geprüften Schweißern (DIN EN 287-1¹¹) durchgeführt werden.

4.5 Türschließereinstellung für die Schlupf-/Fluchttür

Der an der Schlupf-/Fluchttür befindliche Türschließer muss so eingestellt werden, dass die Tür aus jedem Öffnungswinkel selbsttätig schließt.

4.6 Übereinstimmungsbestätigung für den Einbau des Feuerschutzabschlusses

Der Unternehmer, der den Zulassungsgegenstand/die Zulassungsgegenstände eingebaut hat, muss für jedes Bauvorhaben eine Übereinstimmungsbestätigung ausstellen, mit der er bescheinigt, dass die von ihm eingebauten Zulassungsgegenstände den Bestimmungen dieser allgemeinen bauaufsichtlichen Zulassung sowie der jeweils geltenden Einbauanleitung entsprechen (ein Muster für diese Bestätigung s. Anlage 7). Diese Erklärung ist dem Bauherrn zur ggf. erforderlichen Weiterleitung an die zuständige Bauaufsichtsbehörde auszuhändigen.

5 Bestimmungen für die Nutzung, Unterhalt und Wartung

5.1 Bestimmungen für die Nutzung

5.1.1 Der Feuerschutzabschluss muss nach dem Öffnen durch die mit dem Torblatt verbundene Schließkraft sofort selbsttätig schließen.

5.1.2 Der Feuerschutzabschluss darf mit einer Feststellanlage versehen werden. Es dürfen nur allgemein bauaufsichtlich zugelassene Feststellanlagen verwendet werden.

Durch geeignete Vorkehrungen ist sicherzustellen, dass der Feuerschutzabschluss im Falle eines Brandes oder bei Rauchentwicklung selbsttätig schließt.

Nach Auslösung der Feststellanlage darf ein einmal eingeleiteter Schließvorgang nur zum Zwecke des Personenschutzes unterbrochen werden können. Der Schließvorgang muss sich nach Freiwerden des Schließbereichs selbständig fortsetzen.

5.1.3 Außer der selbsttätigen Auslösevorrichtung muss eine Möglichkeit für die Notauslösung von Hand gegeben sein.



5.1.4 Auf beiden Seiten des Feuerschutzabschlusses sind im geöffneten Zustand sichtbare Hinweise anzubringen, dass das Abstellen von Gegenständen und der Aufenthalt von Personen innerhalb der Toröffnung verboten sind.

5.1.5 Weitergehende Anforderungen aufgrund anderer Vorschriften, insbesondere des Unfall- und Arbeitsschutzes, bleiben unberührt.

5.2 Zulässige Änderungen der Schlupf-/Fluchttür am Einbauort

Die im Abschnitt 2.1 der Veröffentlichung "Änderungen bei Feuerschutzabschlüssen"⁶ genannten konstruktiven Änderungen und Ergänzungen sind am Einbauort ohne weiteren Nachweis zulässig.

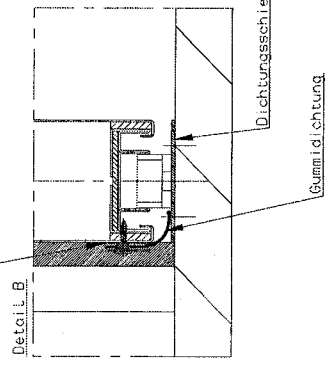
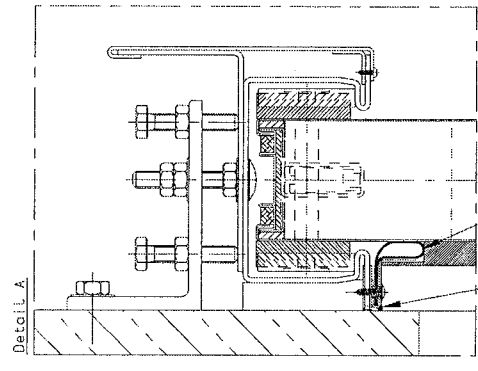
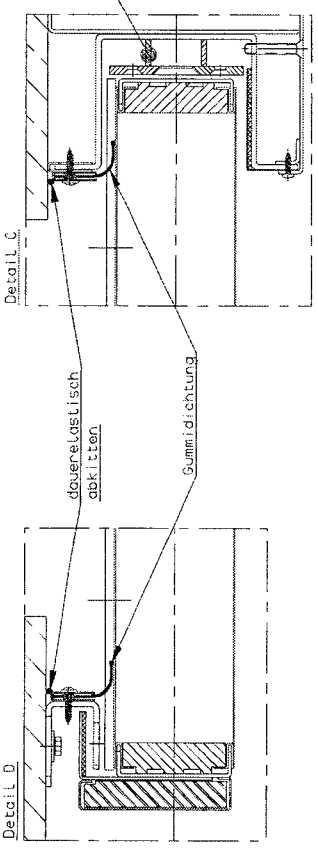
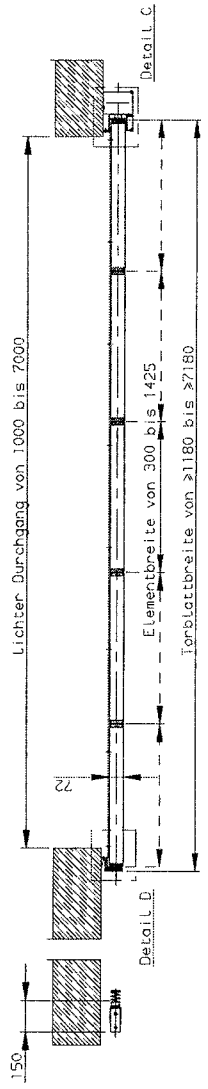
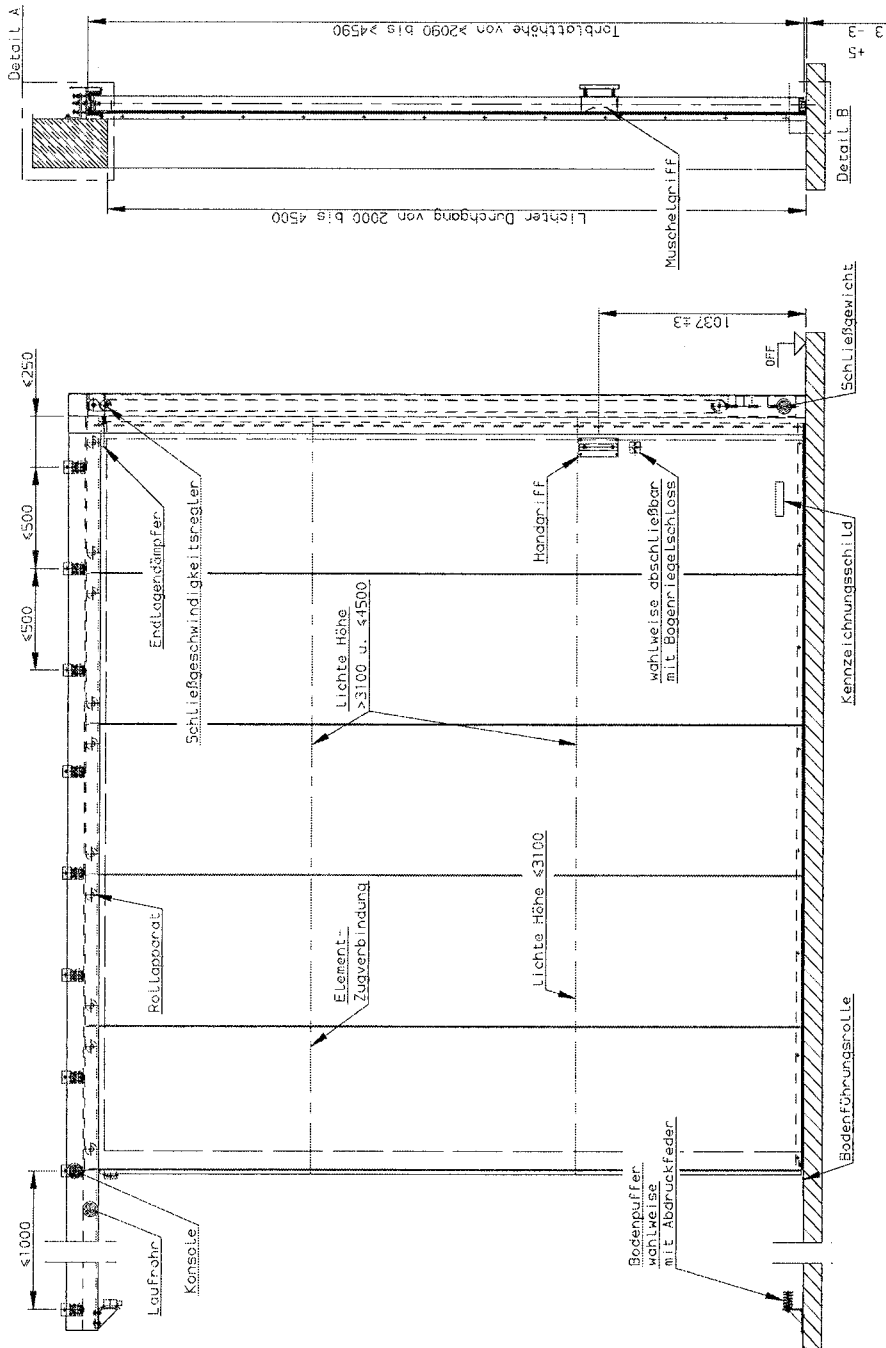
5.3 Wartungsanleitung

Zu jedem Feuerschutzabschluss ist eine Wartungsanleitung zu liefern.

Aus der Wartungsanleitung muss ersichtlich sein, welche Arbeiten auszuführen sind, damit sichergestellt ist, dass der eingebaute Feuerschutzabschluss auch nach längerer Nutzung seine Aufgabe erfüllt (z.B. Angaben über die Wartung von Verschleißteilen und Schließmitteln).

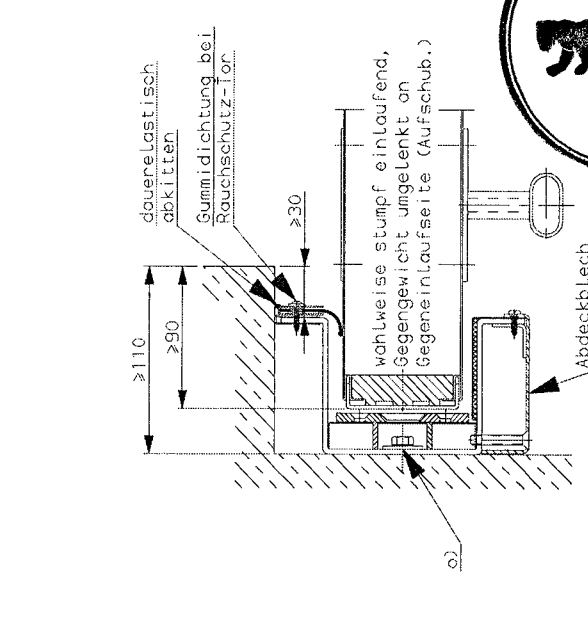
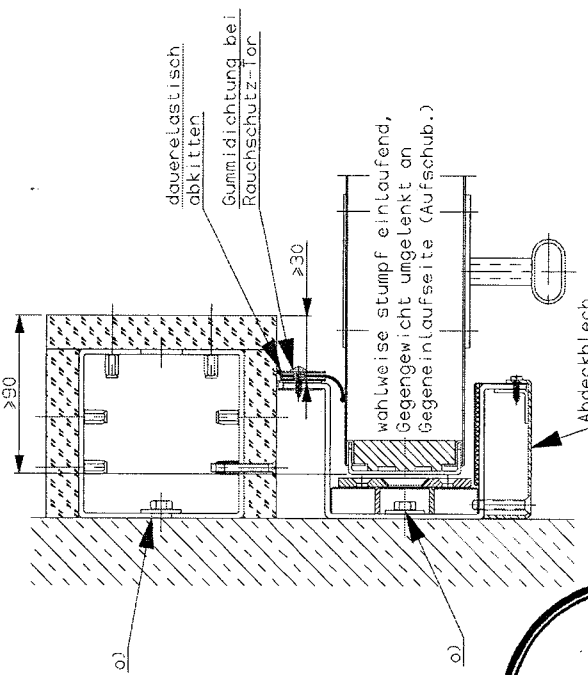
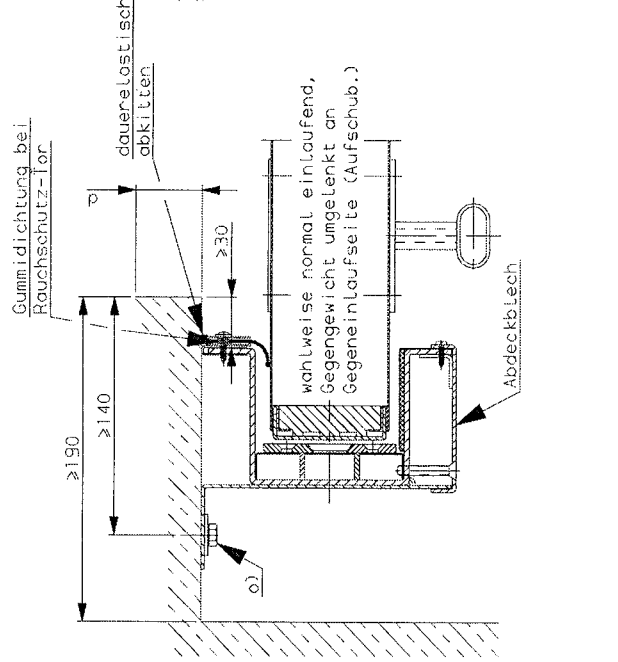
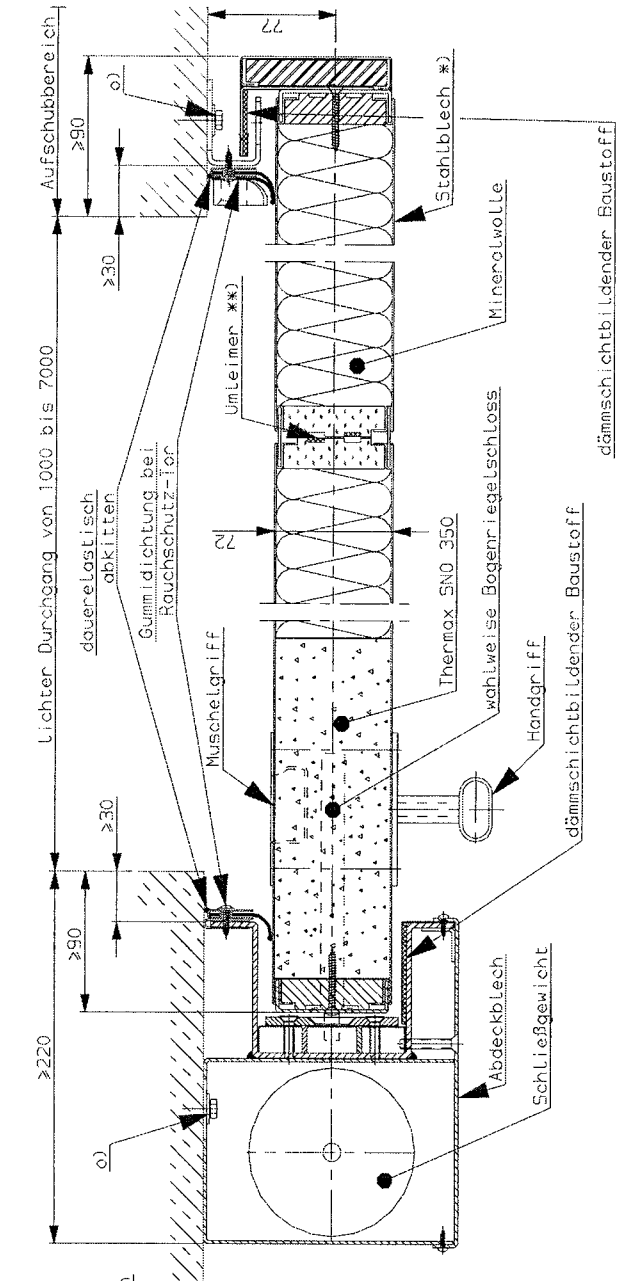
Bolze





Feuerschutzabschluß
T30-1-RS-Schiebetor "HG-21"
Übersicht

Anlage 2
zur Zulassung
Nr. Z-6.12-1462
vom 03.06.2004



*) Blechstärke: bis Lichter Durchgangshöhe 3500 mm
 0.75 oder 1mm Stahlblechdicke
 ab Lichter Durchgangshöhe 3501 mm
 1mm Stahlblechdicke
 **) Umleimer: wahlweise + Zellulose-Zement-Platten
 + Fiber-Silikat-Platten
 + Kalzium-Silikat-Platten

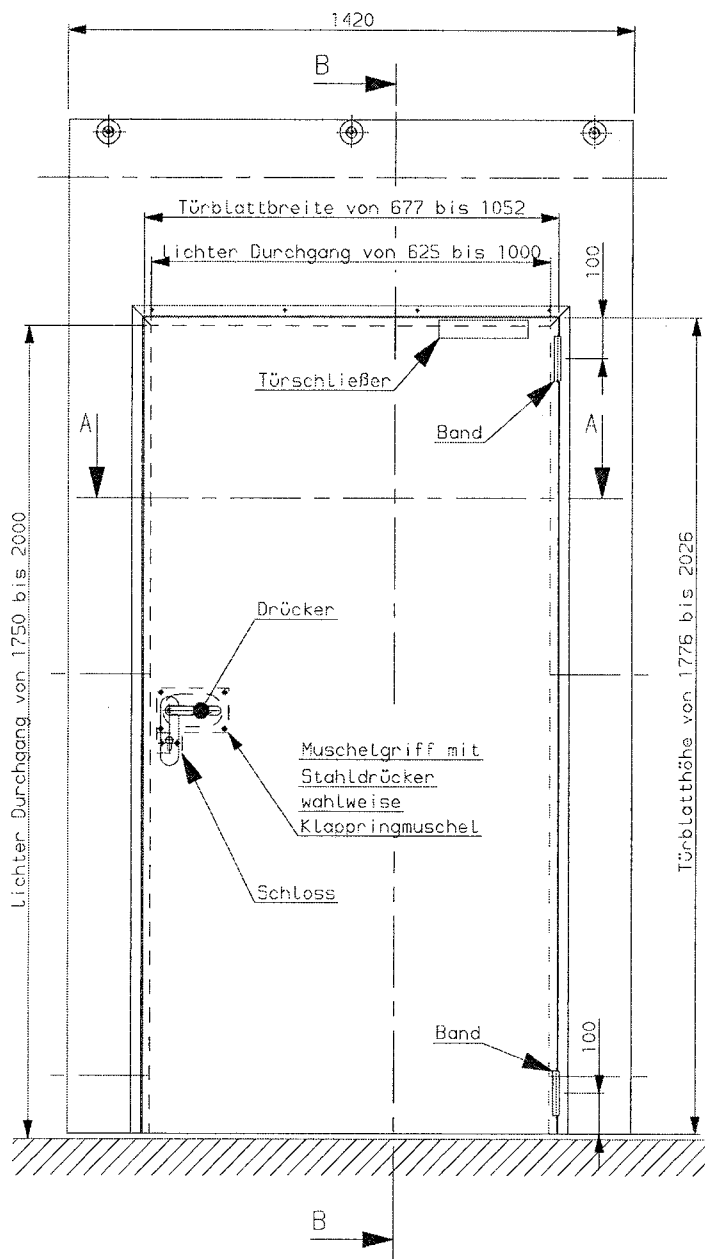
d) Wanddicken siehe Anlage 1
 o) Verankerungen siehe Anlage 1

Alle Maße in mm. Nicht benannte Toleranzen nach DIN ISO 2768-g.

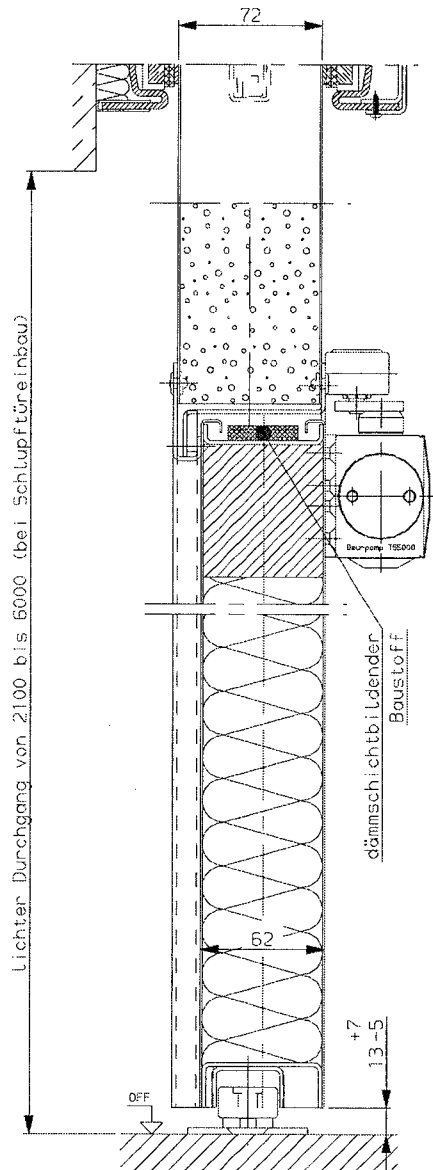
Feuerschutzabschluss
 T30-1- bzw. T30-1-R5-Schiebetor
 "HG-21"
 Horizontalschnitt

Anlage 3
 zur Zulassung
 Nr. Z-5.12-1462
 vom 03.06.2004

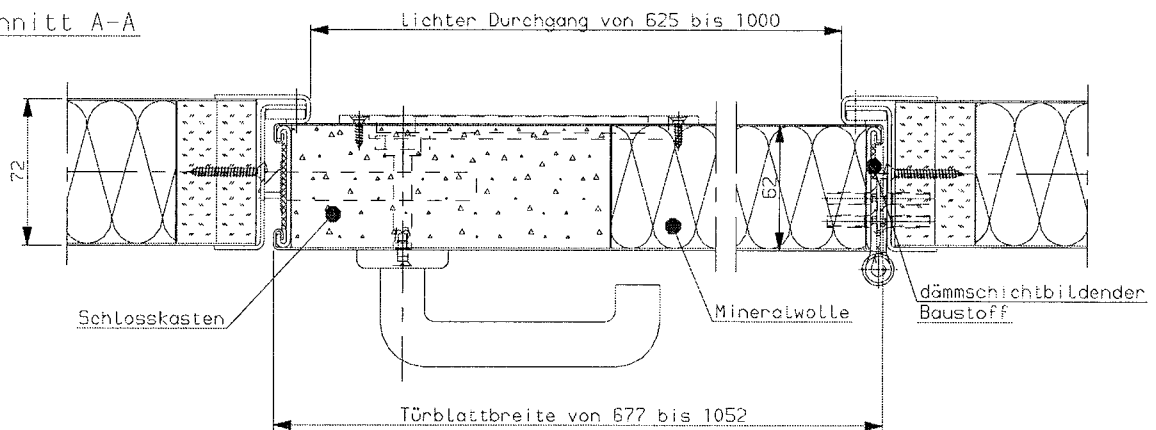




Schnitt B-B



Schnitt A-A

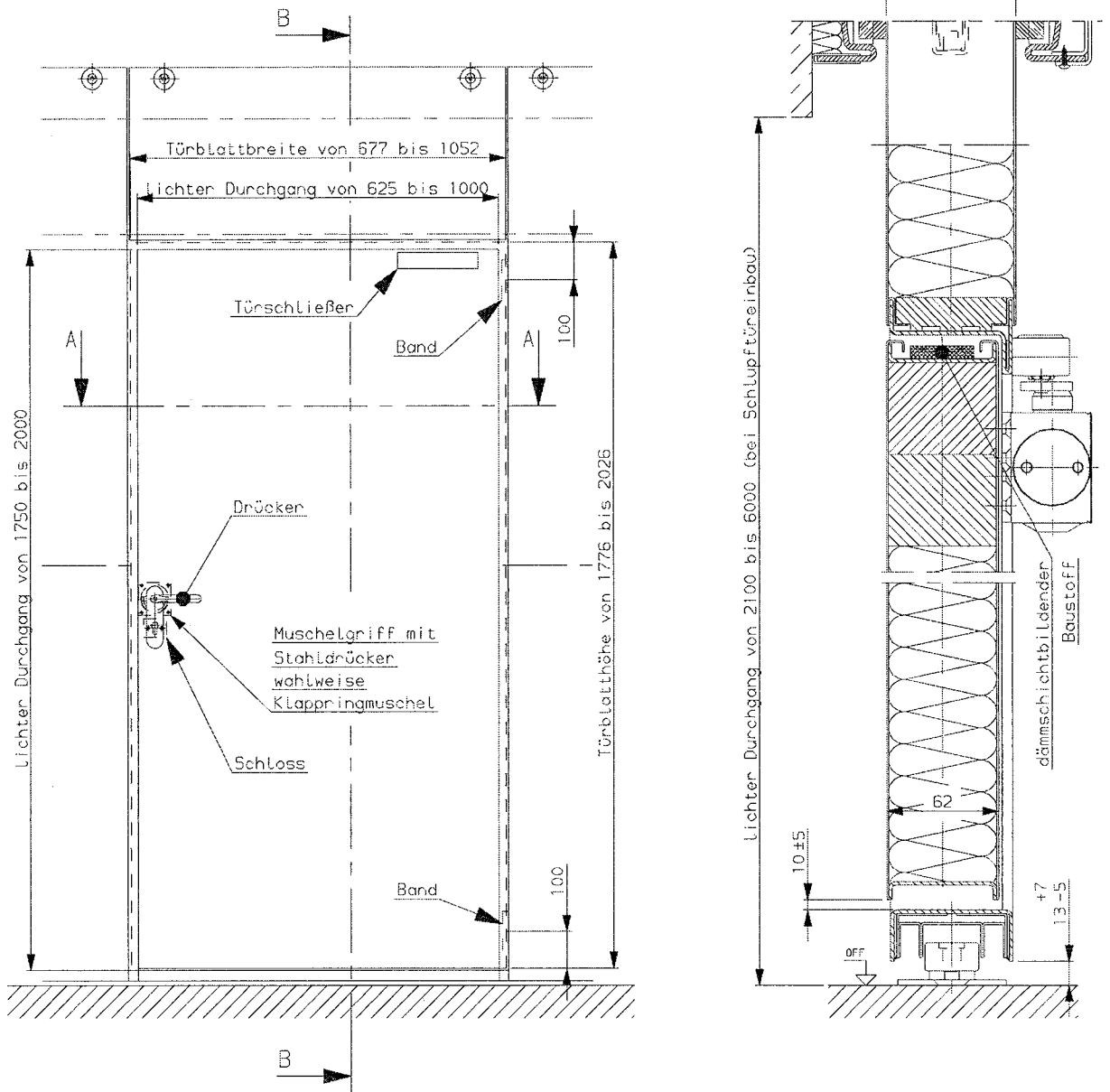


Alle Maße in mm. Nicht benoßte Toleranzen nach DIN ISO 2768-g.

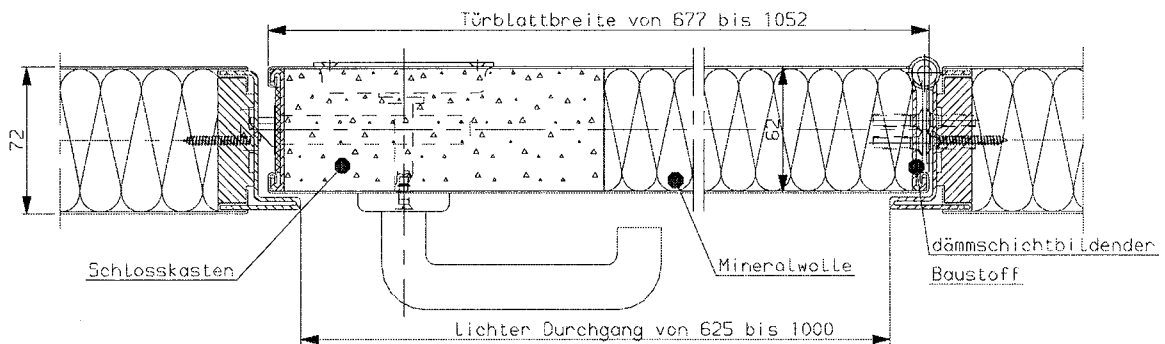
Feuerschutzabschluss
T30-1-Schiebetor "HG-21"
Schlupftür ohne Schwelle

Anlage 5
zur Zulassung
Nr. Z-6.12-1462
vom 03.06.2004

Schnitt B-B



Schnitt A-A



Alle Maße in mm. Nicht bewusste Toleranzen nach DIN ISO 2768-g.

Feuerschutzabschluss
T30-1-Schiebetor "HG-21"
Schlupftür mit Schwelle

Anlage 6
zur Zulassung
Nr. Z-6.12-1462
vom 03.06.2004

Übereinstimmungsbestätigung

- Name und Anschrift des Unternehmens, das den **Feuerschutzabschluss**/die **Feuerschutzabschlüsse** (Zulassungsgegenstand: z.B. Feuerschutz-Klappen/-Türen/-Tore) eingebaut hat:
- Bauvorhaben:
- Datum des Einbaus
des Feuerschutzabschlusses/der Feuerschutzabschlüsse:

Hiermit wird bestätigt, dass der **Zulassungsgegenstand**/die **Zulassungsgegenstände** hinsichtlich aller Einzelheiten fachgerecht und unter Einhaltung aller Bestimmungen der allgemeinen bauaufsichtlichen Zulassung Nr.: Z-6.....-..... des Deutschen Instituts für Bautechnik vom (und ggf. der Bestimmungen der Änderungs- und Ergänzungsbescheide vom) sowie der Einbauanleitung, die der Antragsteller dieser Zulassung bereit gestellt hat, eingebaut wurde(n).

.....
(Ort, Datum)

.....
(Firma/Unterschrift)

(Diese Bescheinigung ist dem Bauherrn zur ggf. erforderlichen Weitergabe an die zuständige Bauaufsichtsbehörde auszuhändigen.)

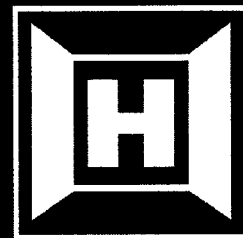


T 30-1- bzw. T 30-1-RS- Schiebetor "HG-21"
- Übereinstimmungsbestätigung -

Anlage 7
zur Zulassung
Nr. Z-6.12-1462
vom 03.06.2004

HÖRMANN

Tore - Türen - Zargen - Antriebe



HÖRMANN

Feuerschutz-Schiebetor T30-HG21

