

Planungs-, Einbau- und Wartungsanleitung



Feuerbeständiges, zweiflügeliges Stahlschiebetor T90-HG17

Diese Anleitung umfaßt 33 Seiten
Anlage 00 zur Zulassung Nr. Z-6.11-1690

Art.Nr.: 762329

Stand: 07-03-2005



Änderungen gegenüber der vorigen Version 01-03-2003

Seite	Anpassung
3	Textinhalt anpassen.
4	Text unter Punkt 1.5 anpassen.
5	Mass 400 -> 300mm angepast.
11	Zeichnungen unter Punkt 4.1 beigefügt + benötigter Text für Montage. Zeichnung bzgl. Flügelnummerierung beigefügt.
14	Zeichnung bzgl. Freilauf Schliessfolgeregler + Text unter Punkt 5.3 beigefügt. Zeichnung bzgl. Kabelmontage an Gewichtkasten unter Punkt 5.4 beigefügt.
23	Schlupftür mit Schwelle (< 3000 x 3000) eingefügt.
28	Nischenklappe hinzugefügt.
29	Aufbau-Nischenklappe hinzugefügt.
30	Rauchdicht hinzugefügt.

Inhalt

Allgemeine Hinweise	Seite 4
Vor Montagebeginn zu beachten	Seite 4
Montage des Abschlußprofils	Seite 8
Montage der Laufschiene und der Konsolen.....	Seite 8
Einbau der Paneele	Seite 11
Montage der Unteren Führungsrolle, Haftmagnetes und des Schließgewichtes	Seite 13
Funktionsprüfung	Seite 19
Laufschienenisolierung und Blechverkleidungen	Seite 20
Hinweisschilder	Seite 21
Feststellanlage mit Rauchschaltern	Seite 21
Montage der Schlupftür	Seite 22
Montage der Öffnungshilfe	Seite 25
Montage des aufliegenden Riegelschloßes	Seite 27
Einbau Nischenklappe	Seite 28
Montage Rauchdicht	Seite 30
PRÜFANLEITUNG (Inbetriebnahme)	Seite 32
WARTUNGSANLEITUNG	Seite 33
Allgemeine bauaufsichtliche Zulassung.....	Seite 34

Der Einbau dieses Feuerschutz - Schiebetores ist besonders sachkundig durchzuführen, weil es dem Schutz von Menschenleben und Sachwerten dient.

0. ALLGEMEINE HINWEISE

- Zulassungsbedingt dürfen Feuerschutz-Schiebetore nur von Sachkundigen eingebaut werden!
- Das FS-Schiebetor ist ein Innentor.
- Vor dem Einbau des Tores sollen die Toröffnung und der Fußboden fertig sein.
- Es wird empfohlen, die Montage unbedingt in der nachstehend festgelegten Reihenfolge durchzuführen, andernfalls kann es zu Unstimmigkeiten kommen, welche nicht vom Torhersteller zu vertreten sind.
- Zum Zusammenbau dürfen nur Originalteile verwendet werden.
- Am Tor dürfen keine baulichen Veränderungen vorgenommen werden.
- Ergänzungen, wenn mitgeliefert, bitte erst gründlich lesen!

1. Vor Montagebeginn zu beachten

- 1.1 Lieferumfang auf Vollständigkeit überprüfen. Dieser besteht je nach Torbreite aus 2, 3 oder 4 Paletten und 1 oder 2 Kisten Zubehör.
- 1.2 Kom.nr./Pos.nr. gemäß Typenschild prüfen, welches auf dem oberen Paneel in der Palette aufgebracht ist.
- 1.3 Anschlagseite und Öffnungsrichtung des Tores feststellen. Dabei bes. auf mögliche Unterzüge oder Rohre u.a. am Sturz und im Abstellbereich achten.
- 1.4 Toröffnung mit Wasser- oder Schlauchwaage prüfen: Breite, Höhe, Diagonalen, Sturzhöhe, Einschubtiefe, Planfläche der Wand und des Sturzes.
- 1.5 Wanddicke prüfen:
 - Mauerwerk min. 240mm DIN 1053 Teil 1
 - Beton min. 140mm DIN 1045

ACHTUNG!

Sturz über der Öffnungsbreite muß aus Stahlbeton sein.

Das Stahlschiebetor darf in feuerbeständige Wände:

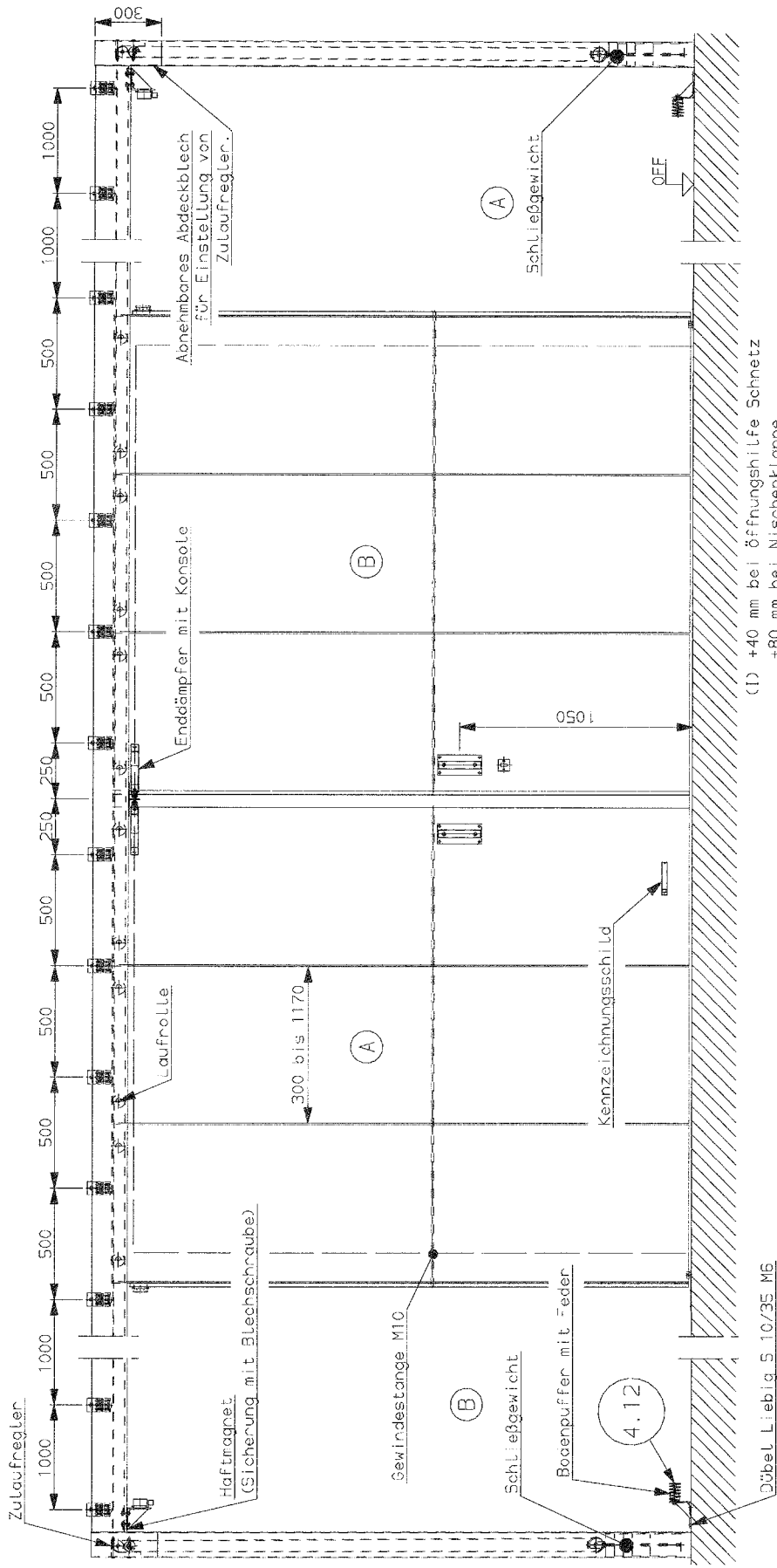
- aus Porenbeton-Block- oder- Plansteinen nach DIN 4165, Steinfestigkeitsklasse 4, Wanddicke $\geq 240\text{mm}$,
oder
- aus bewehrten - liegenden oder stehenden - Porenbetonplatten, sofern für diese eine allgemeine bauaufsichtliche Zulassung vorliegt, Festigkeitsklasse G 4.4, Wanddicke $\geq 240\text{mm}$, eingebaut werden.

ACHTUNG bei Porenbeton!

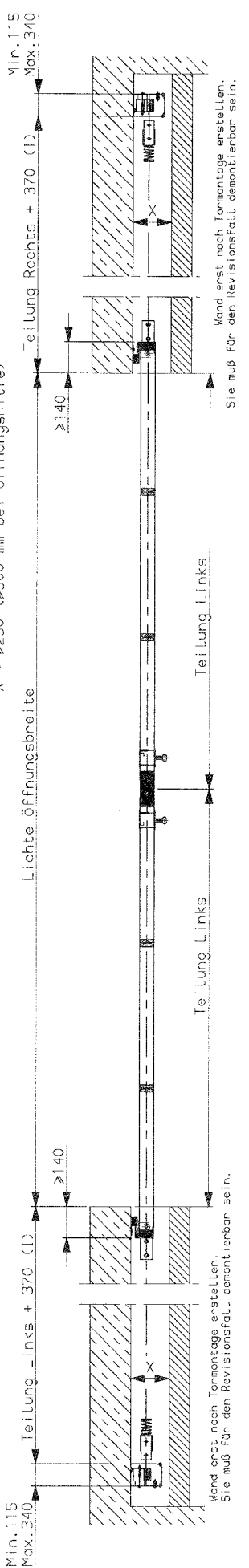
über der gesamten Schienenlänge muß ein Stahlbetonsturz vorhanden sein.

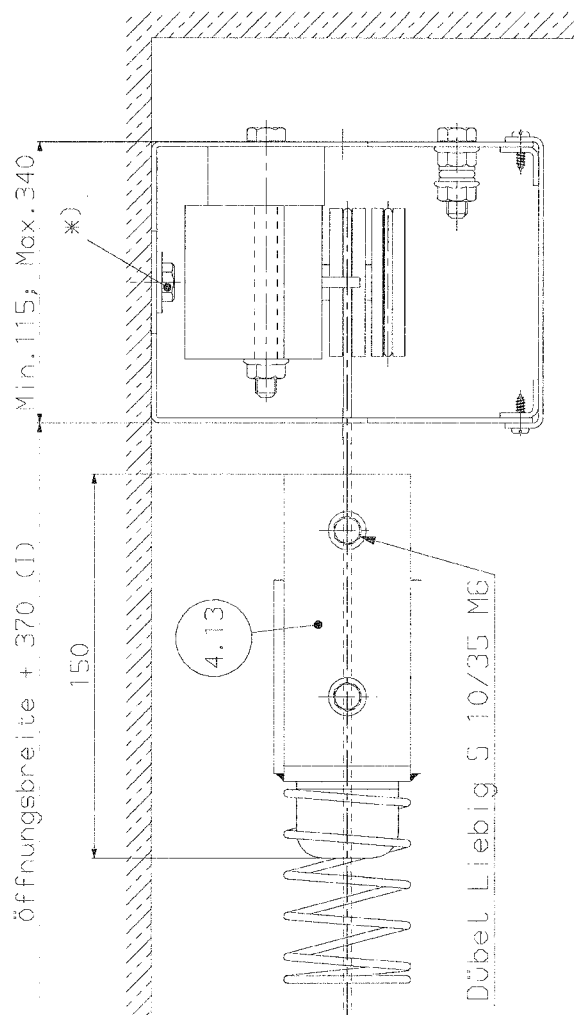
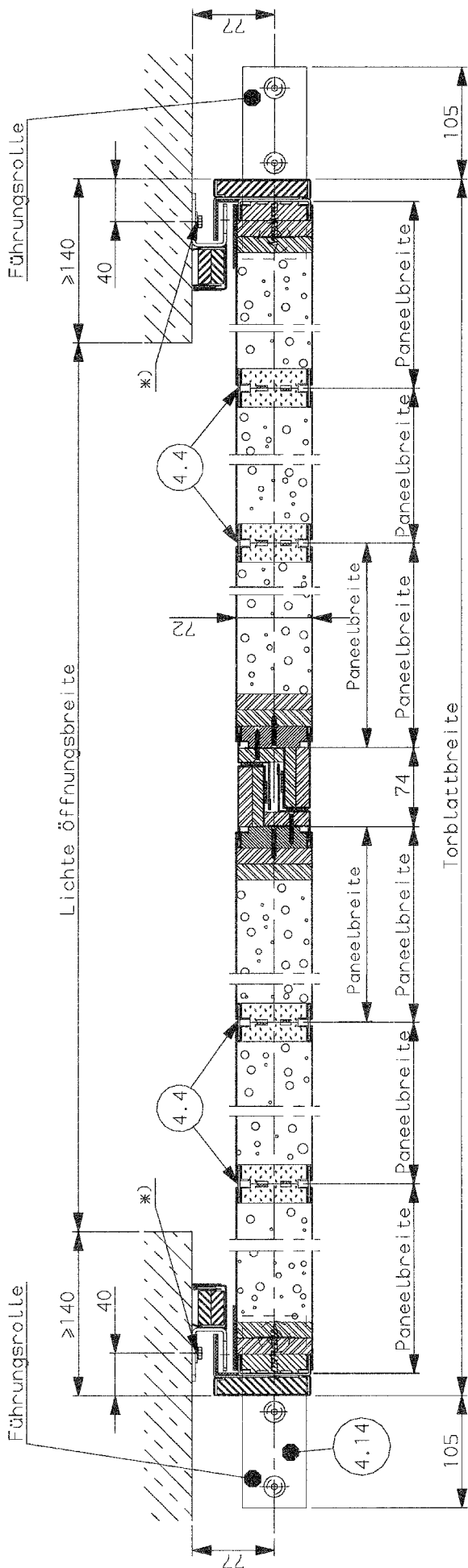
- 1.6 Gewichtsabhängig erhält jedes Paneel 1 bzw. 2 Laufrollen.

**Sind die og. Punkte gemäß "Allgemeine bauaufsichtliche Zulassung" nicht vollständig erfüllt, darf kein Einbau erfolgen.
Rücksprache ist dann erforderlich.**



(I) +40 mm bei Öffnungshilfe Schnetz
 +80 mm bei Nischenklappe
 X = >250 (>500 mm bei Öffnungshilfe)





(I) +40 mm bei Öffnungshilfe Schnetz
+80 mm bei Nischenklappe

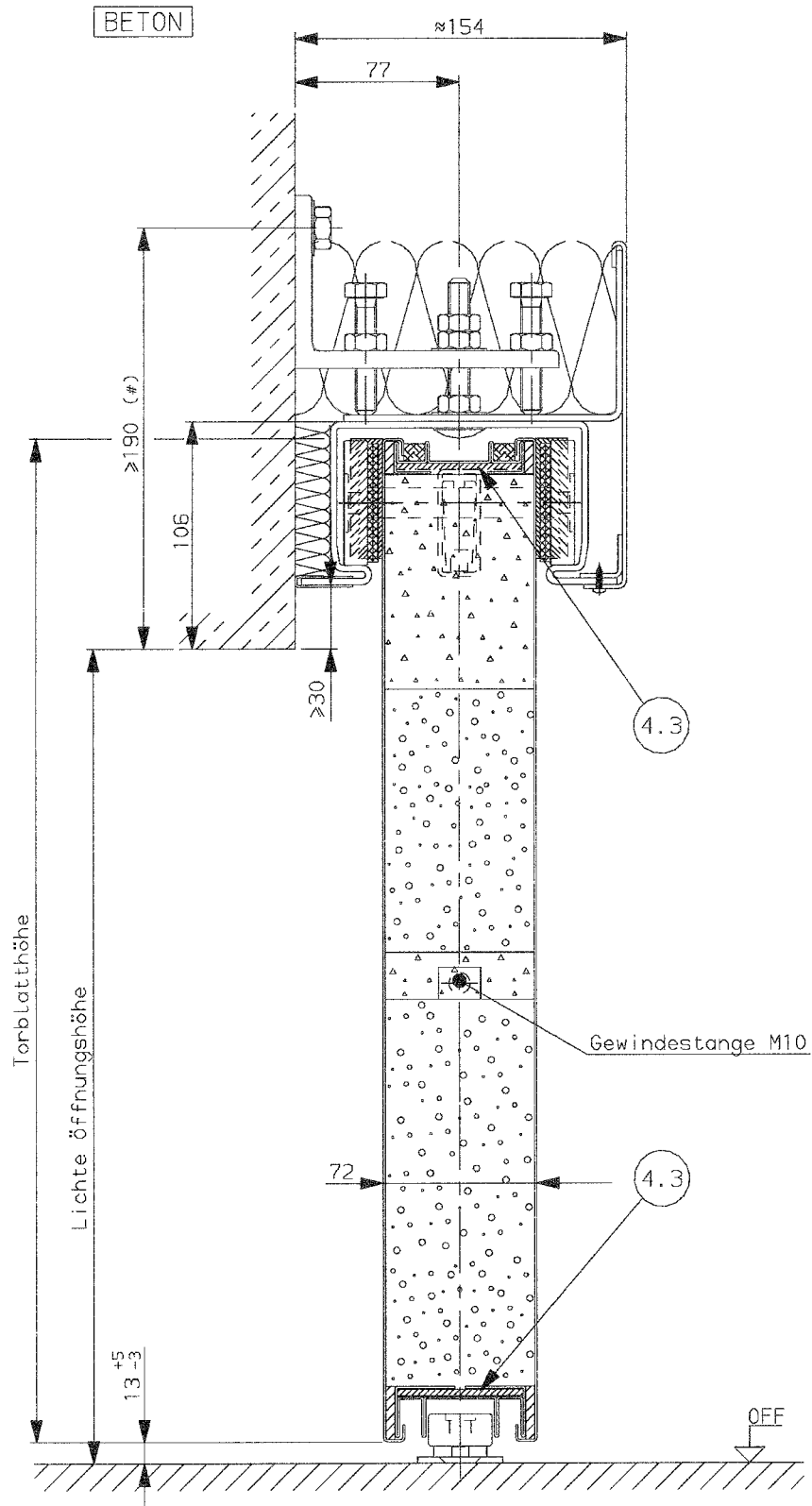
- *) Bei Beton:
 Dübel MEA R10-100 SSK
 Unterlegscheibe 8,5x24x2 DIN 9021
 Bei Mauerwerk:
 Dübel MEA R10-135 SSK
 Unterlegscheibe 8,5x24x2 DIN 9021
 Bei Beton / Mauerwerk:
 Gewindestange M10
 + Gegenanker
 + Unterlegscheibe 10,5x30x2,5 DIN 9021
 + Mutter M10 DIN 934

#) ACHTUNG!

Bei zweiteiligen Feuerschutzschiebetoren mit *einer* Öffnungshilfe wird das Schiebetor um 80mm höher als Bestellbaurichtmaß angeliefert.

(Fiktive Baurichtmaß = Bestellbaurichtmaßhöhe + 80mm)

Begründung: Zahnriemen dürfen nicht in der Öffnung verlaufen.

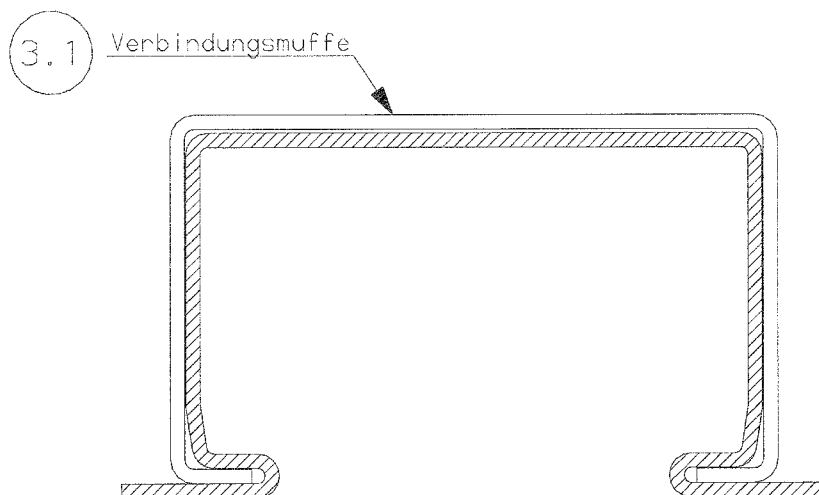


2. Montage des Abschlußprofils

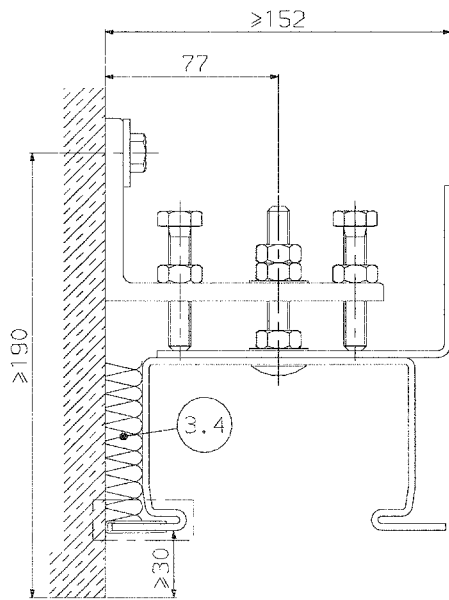
- 2.1 **MAßKONTROLLEN:** (Bodengefälle, Wand, Sturz).
Höchsten Punkt des Bodens im gesamten Schiebebereich des Tores feststellen, danach richtet sich die Höhenlage für die Laufschiene.

3. Montage der Laufschiene und der Konsolen

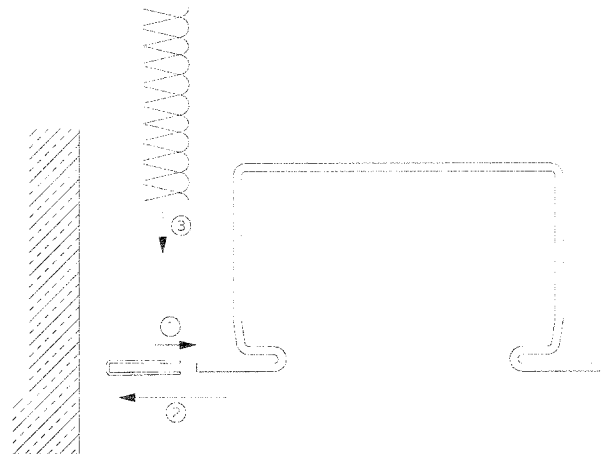
- 3.1 Laufschiene auf dem Fußboden für den Einbau vorbereiten. Geteilte Laufschiene wird mit Verbindungsmuffe verbunden.
- 3.2 **Ausgleichprofil vor der Montage an die Laufschiene anbringen.**
- 3.3 Montage in der Mitte beginnen.
Nach Montage der ersten Hälfte der Laufschiene (längstes Teil) die Flügel für die Montage der zweiten Hälfte einschieben.
- 3.4 Die Laufschiene waagrecht ausrichten und mit 2 bis 3 Konsolen befestigen, gleichseitig Laufschieneisolierung vorsehen.
- 3.5 Überige Konsolen montieren (verstellbar).
- Bei Beton Stahldübel - bohren mit $\varnothing 15\text{mm}$ (Mindestbohrlochtiefe = 90mm)
- Bei Mauerwerk - bohren mit $\varnothing 12\text{mm}$ - Gewindestangen M10. (Nur im Abstellbereich!)
- Die Deckenmontage erfolgt ohne Konsolen. - bohren mit $\varnothing 10\text{mm}$ (Mindestbohrlochtiefe = 90mm)
- 3.6 Laufschiene säubern. Laufschiene nur mit Maschineöl einölen. (z.B. Tellus-Öl)
- 3.7 Laufteile dürfen nicht lackiert werden.



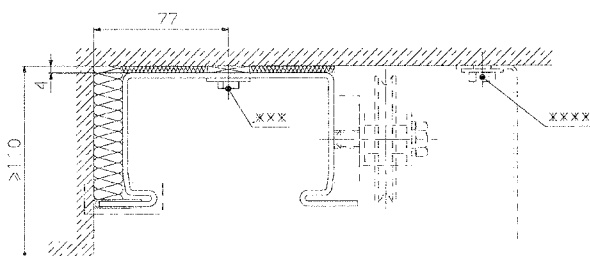
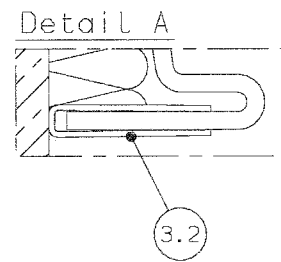
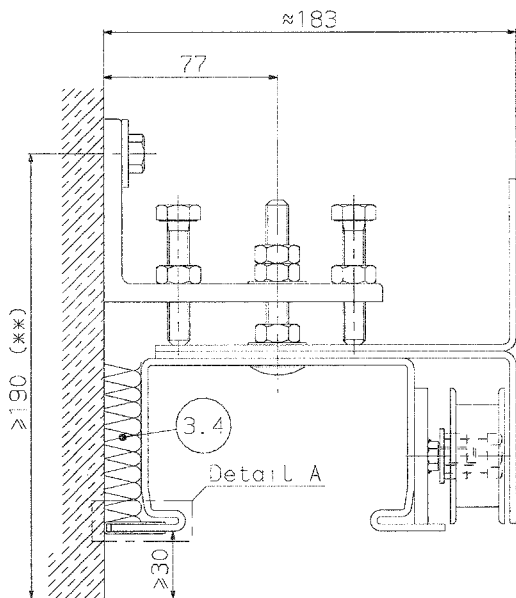
Schließgewicht im Abstellbereich ohne Öffnungshilfe:



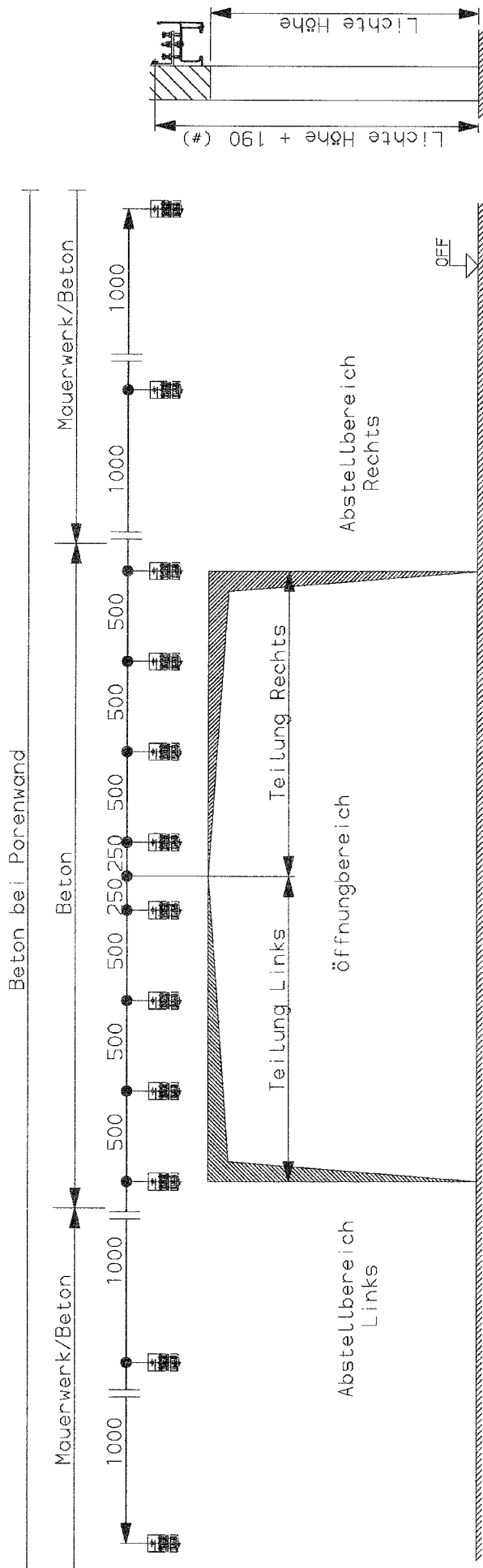
- **)
 Bei Beton:
 Dübel MEA SWA S15/10 M10x90
 Bei Beton / Mauerwerk:
 Gewindestange M10
 + Gegenanker
 + Unterlegscheibe 10,5x30x2,5 DIN 9021
 + Mutter M10 DIN 934



Schließgewicht im Abstellbereich mit Öffnungshilfe:



- ***) Dübel Liebig S10/60
 Unterlegscheibe 10,5x30x2,5 DIN 9021
 ****) Schraube 8x50 DIN 571
 Normaldübel F10 MEA
 Unterlegscheibe 8,5x24x2 DIN 9021



#) **Achtung!**

Bei zweiteiligen Feuerschutzschiebetoren mit *einer* Öffnungshilfe wird das Schiebetor um 80mm höher als Bestellbaurichtmaß angeliefert. (Fiktive Baurichtmaß = Bestellbaurichtmaßhöhe + 80mm)

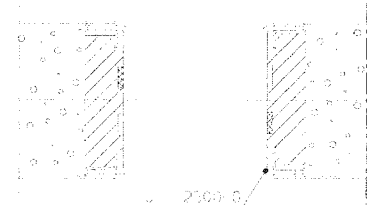
Begründung: Zahnriemen dürfen nicht in der Öffnung verlaufen.

4. Einbau der Paneele

4.0 U-Profile für den Transport

ACHTUNG!

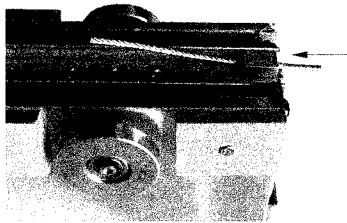
- Nach dem Einschieben der Flügel müssen die U-Profile entfernt werden.
- Die Profile werden nur für den Transport hoher Flügel (H > 3750mm - 6000mm) eingesetzt.
- Nur Profile von 2500mm entfernen!



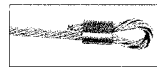
4.1 Das Drahtseil in die Befestigungsplatte einziehen bis die Seilklemme blockiert.

- > Kabel-Ende durchführen (1).
- > Pressklemme über Kabel-Ende schieben, eine Schlinge machen und Kabel-Ende wieder durchführen (2).
- > Pressklemme schließen mit Schraubendreher (3).

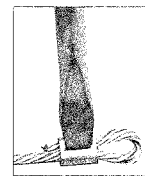
1



2

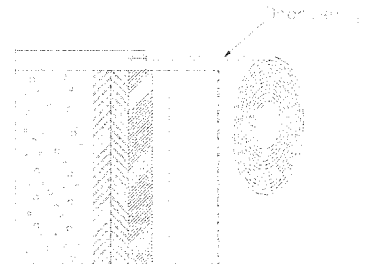


3



4.2 Schließseitenpaneel mit Griff einhängen, Höhenkontrolle,

Bodenluft 13^{+5}_{-3} mm.

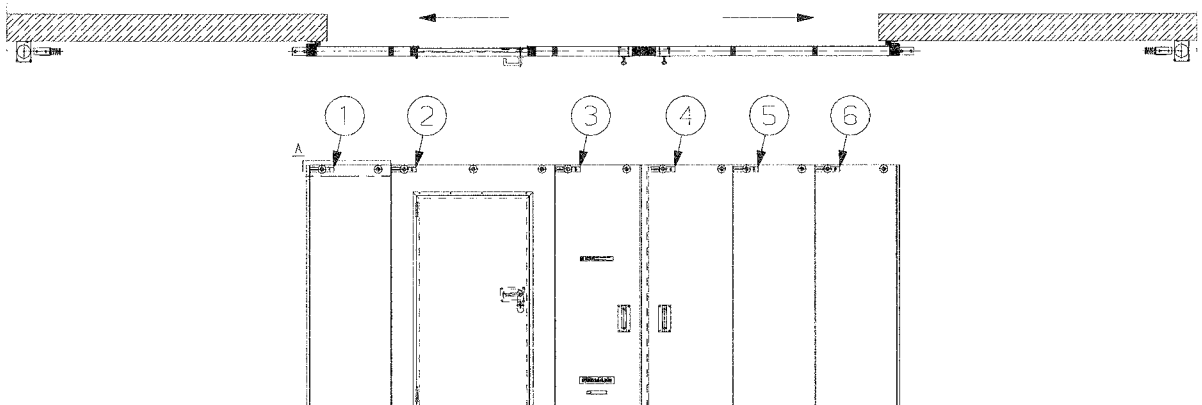


4.3 Verbindungsflacheisen 59x3 oben und unten waagrecht zwischen jedes Element einschieben.

ACHTUNG! bei schmälere Ausgleichpaneelen evtl. kürzen.

4.4 Federverbindungen 26x1,5 senkrecht pro Paneel einsetzen und Paneele zusammendrücken. Paneele so einhängen, daß sich der Aufkleber AUßENSEITE immer auf der gleiche seite befindet. (Aus der Öffnung)

Beispiel



Flügelnummerierung:
Immer von Links nach Rechts!

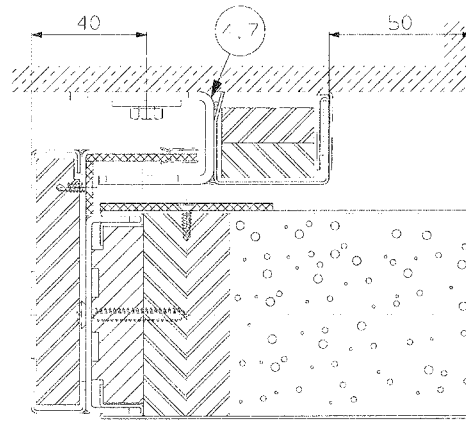
Detail A



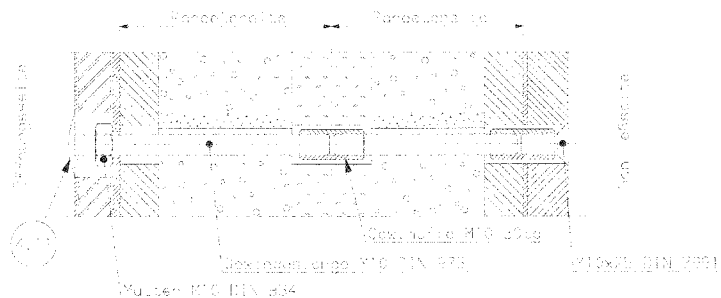
Kleber Außenseite

Kleber Flügelnummerierung

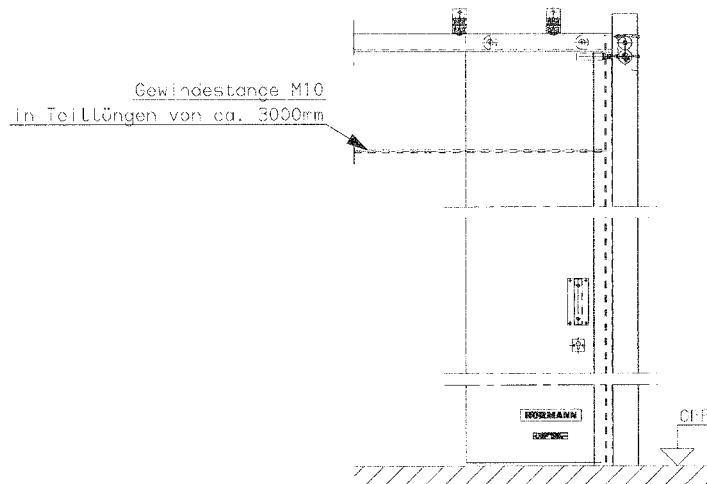
- 4.5 Gewindestange M10 als Zugverbindung der Paneele mit der Muffe M10 einschließlich Senkkopfschraube im Paneel verschrauben.
- 4.6 Restliche Paneele einhängen und über die Gewindestange schieben.
Bei breiten Toren erfolgt die Verlängerung der Gewindestangen durch Verbindungsmuffen M10.
TIP: Besonders bei hohen und sehr breiten Toren empfehlen wir Paneel pro Paneel einzeln und schlüssig zusammenklemmen.
- 4.7 Das seitliche Abdichtungsprofil montieren. Äußeres Paneel einschieben. Markierung an die Wand anbringen. Äußeres Paneel wegnehmen. Das Maß von 40mm ab Markierungspunkt nach innen andeuten. Loch bohren und Abdichtungsprofil dübeln.
(Bei einem aufliegendes Riegelschloß siehe Punkt 12)



- 4.8 Bevor das letzte Paneel eingehängt wird, seitliches Abdichtungsprofil –einschließlich Bodenführungsrolle– auf der Öffnungsseite befestigen und ausrichten.
Dabei ist darauf zu achten, daß das Abdichtungsprofil oben bündig an die Unterseite der Laufschiene anschließt.
- 4.9 Abschlußpaneel einhängen.
- 4.10 Mutter M10 mit der Gewindestange fest schrauben, überstehende Gewindestange abschneiden.
- 4.11 Kunststoffabdeckkappe auf der Öffnungsseite eindrücken.



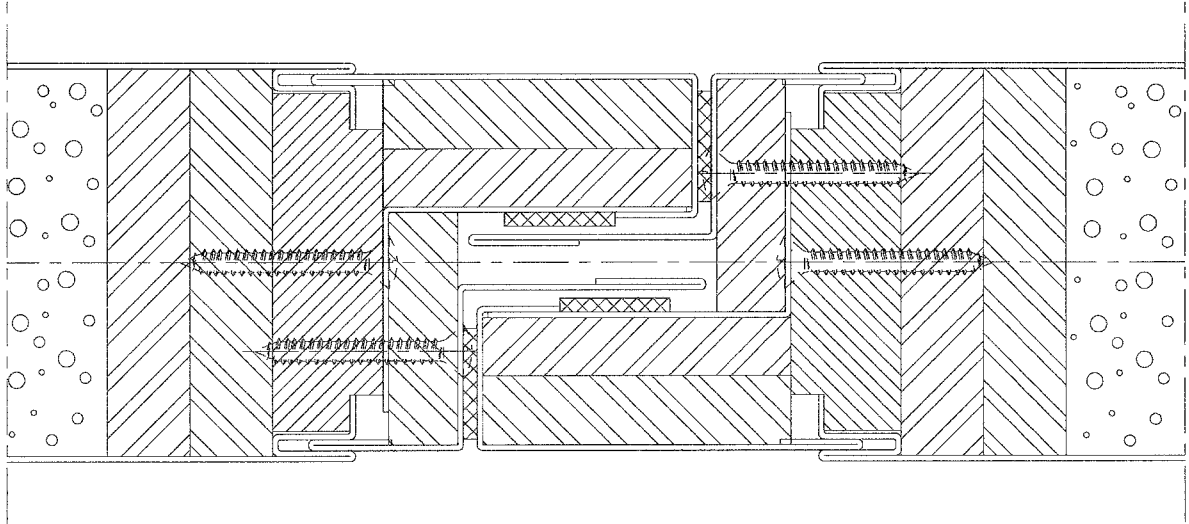
- 4.12 Tor soweit öffnen, bis die Vorderkante des Tores bündig mit der seitlichen Vorderkante des Abdichtungsprofils auf der Öffnungsseite anliegt.
- 4.13 Die Bodenkonsole mit Puffer und Druckfeder hinter dem Tor so auf den Fußboden dübeln, daß die Feder dabei voll zusammengedrückt ist. (Dübel Liebig S 10/35 M6)



Öffnung

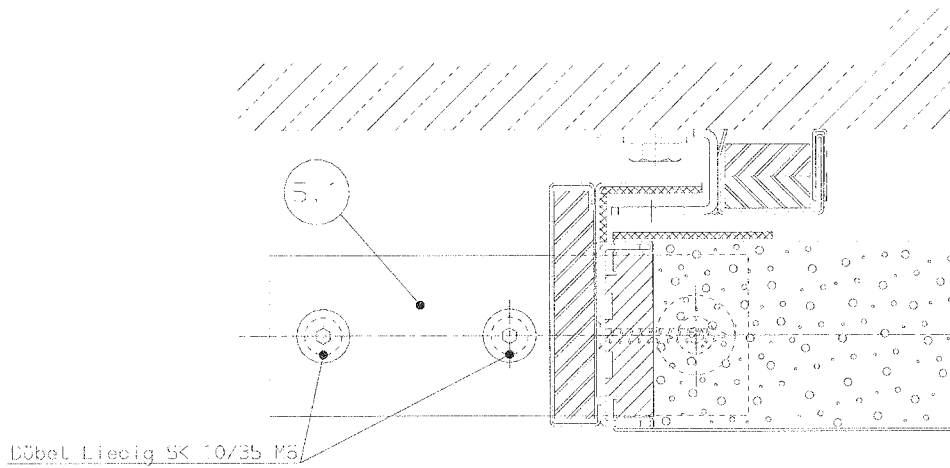
Teilung Links

Teilung Rechts



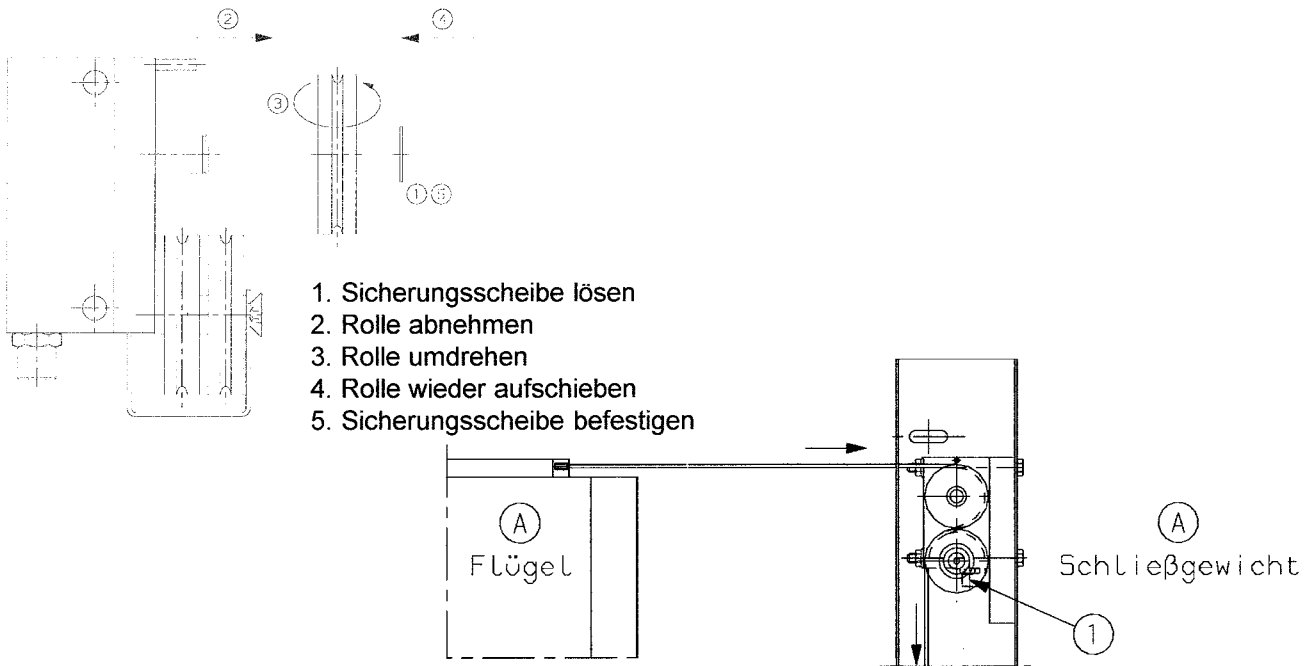
5. Montage der Unteren Führungsrolle, Haftmagnetes und des Schließgewichtes

5.1 Untere Führungsrolle montieren. (Dübel Liebig SK 10/35 M6)



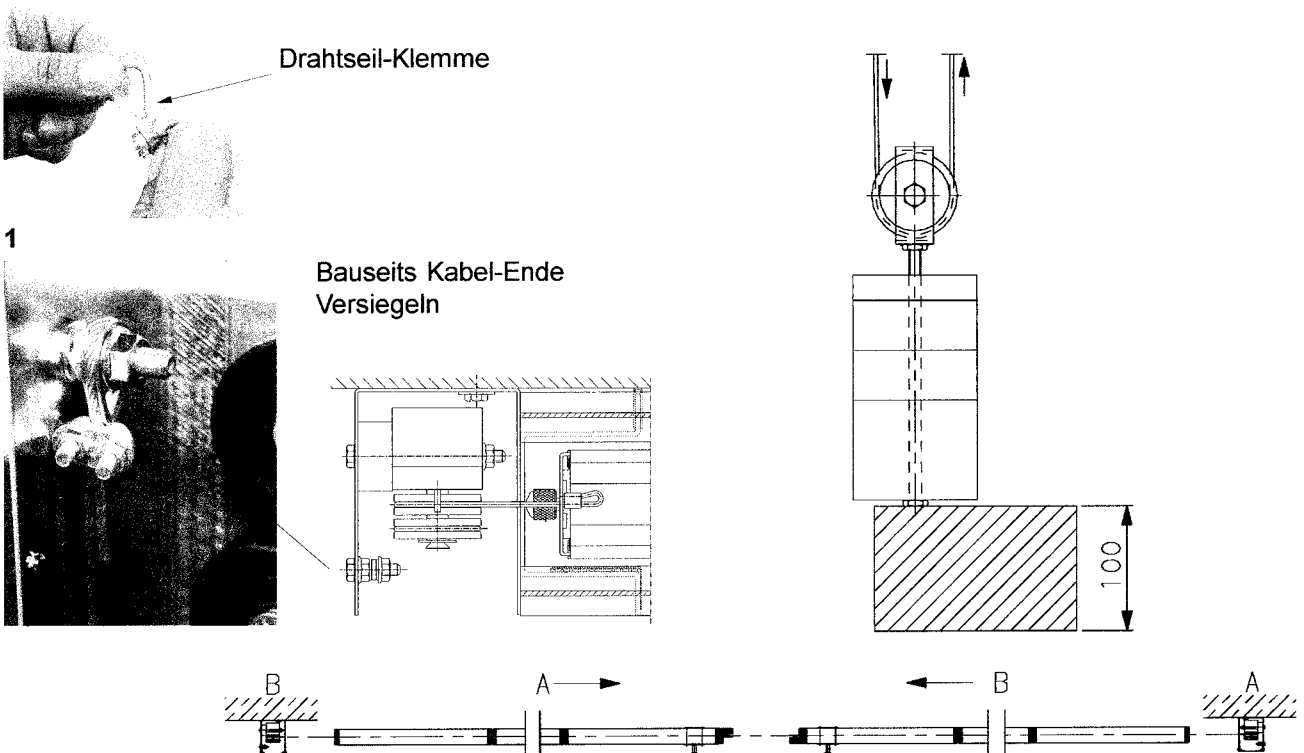
5.2 ANORDNUNG: "Schließgewicht im Abstellbereich"

- Drahtseil in den Zulaufregler im Schließgewichtskasten einziehen (Stellschraube 1 lösen).
- Am Drahtseil ziehen bis das Tor schließt.



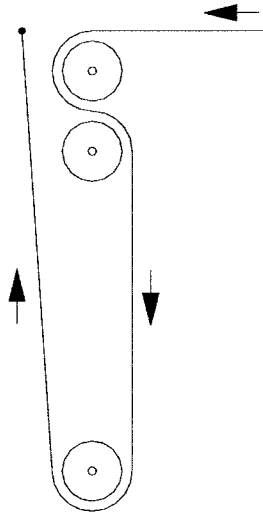
5.3 Schließgewichtsscheiben:

- Schließgewichtsscheiben unterschiedlicher Dicke mit Gewindestange aneinander schrauben.
- Gewindestange $\leq 800\text{mm}$ in Kiste Zubehör, $> 800\text{mm}$ bei Palette Profile.
- Gewichte in den Schließgewichtskasten auf eine ca. 100mm hohe Unterlage (z.B. Holzbalken) setzen.
- Drahtseil durch die Umlenkrolle führen und spannen.
- Drahtseilende mit Kausche an der M8 Schrauben mit Mutter befestigen.
- Unterlage entfernen.

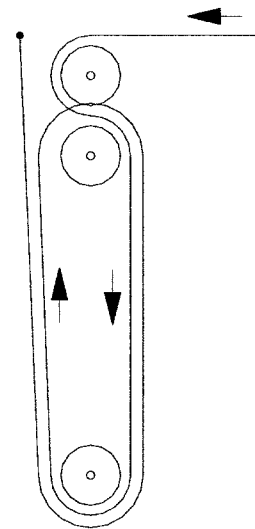


- 5.4 **ACHTUNG!**
 Bei breiten Toren (Größer als die Torhöhe) wird das Drahtseil doppelt umgelenkt.
 Dafür sind Doppelumlenkrollen im Schließgewichtskasten vorgesehen.
 Das Tor kann auch mit zwei oder drei Schließgewichtskästen ausgestattet sein.

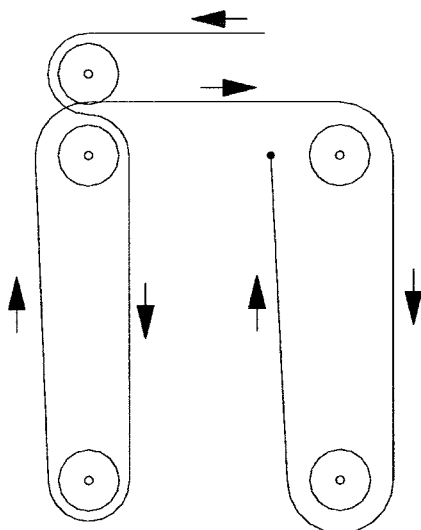
Einfache Umlenkung



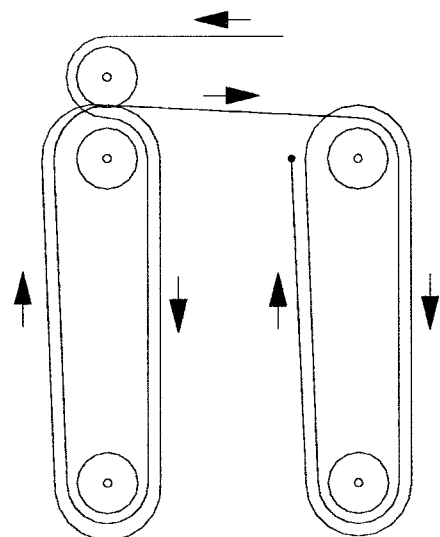
**Doppelte Umlenkung
 (Torbreite ist Größer als die Torhöhe)**



**Doppelter Schließgewichtskasten
 mit einfacher Umlenkung**

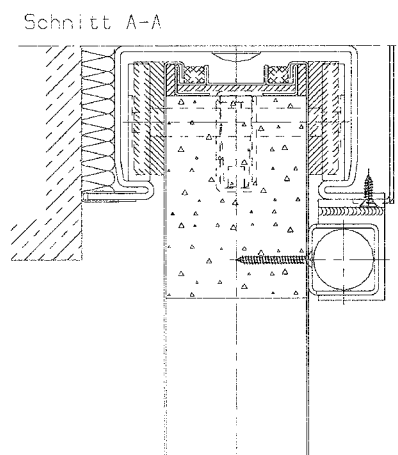
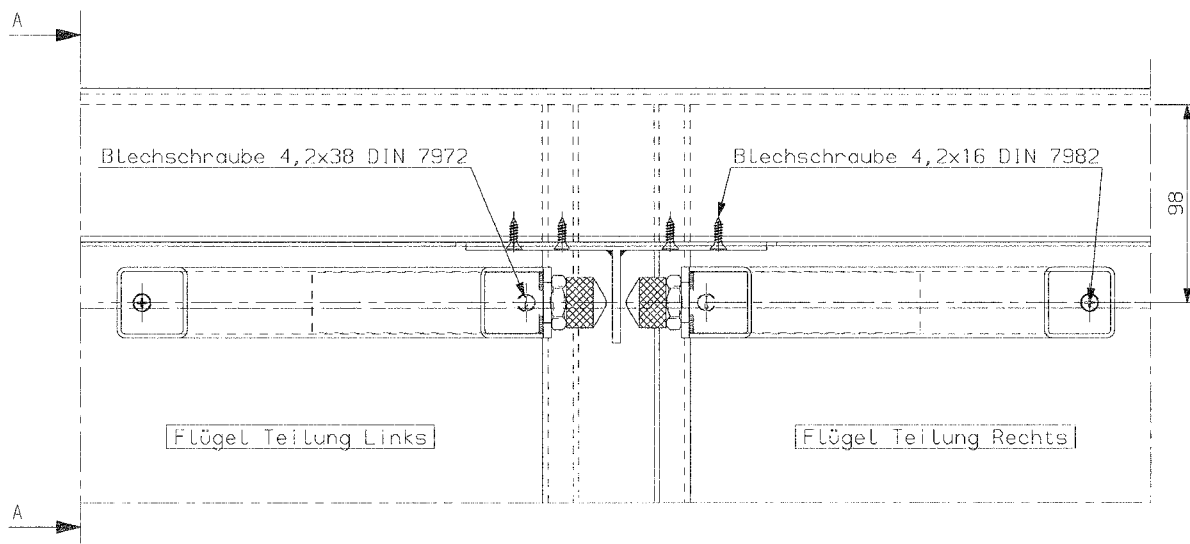


**Doppelter Schließgewichtskasten
 mit doppelter Umlenkung**



- 5.5 Stellschraube am Laufregler so einstellen, daß die Schließgeschwindigkeit zwischen 0,08 m/s und 0,20 m/s beträgt. Einige Schließvorgänge durchführen (Probelauf). Tor muß bei 2/3 der Laufreglereinstellung selbständig schließen.

5.6 Einbau Enddämpfer mit Konsole

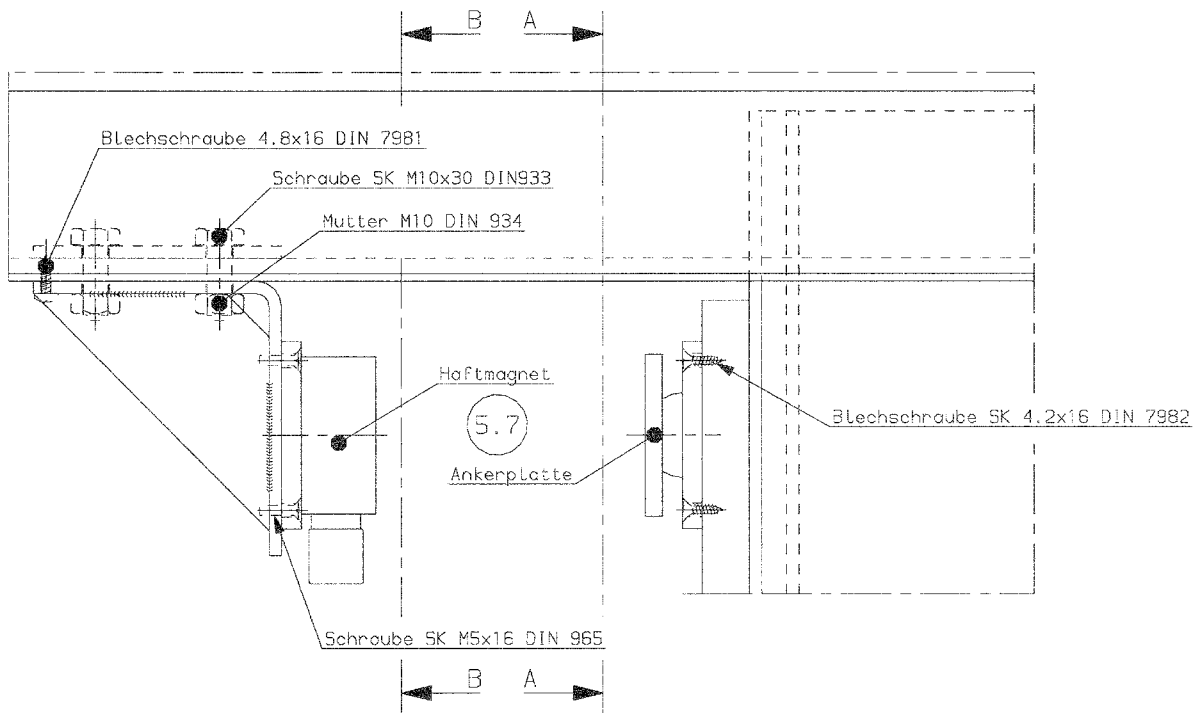


Enddämpfer oben im Toreinlaufprofil so einstellen, daß das Torblatt voll gedämpft in die Endstellung läuft.

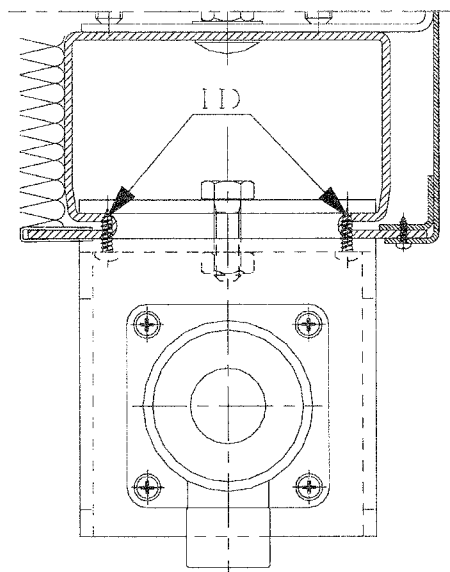
HINWEIS: Unabhängig von der Torgröße ist der Dämpfer in jedem Fall wie folgt einzustellen:

- Kolbenstange ziehen und gleichseitig im Uhrzeigersinn drehen, bis die gewünschte Dämpfung eingestellt ist.

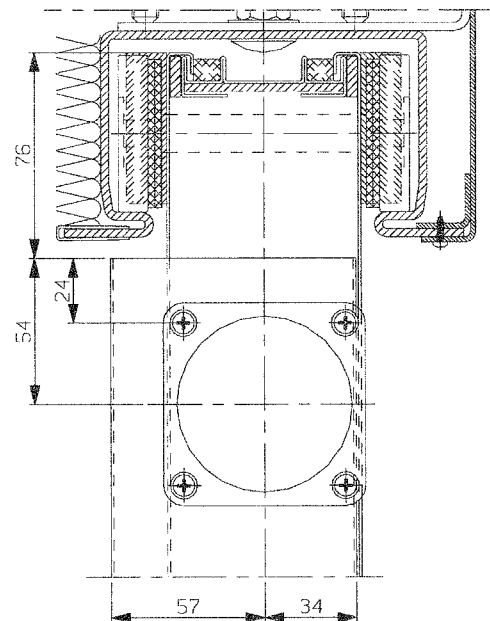
- 5.7 Tor öffnen und Haftmagnet so an der Laufschiene montieren, daß dieser an der Ankerplatte anliegt. Ankerplatte mit Blechschraube an Flügel befestigen. Konsole Haftmagnet mit Blechschraube sichern. (entfällt bei Öffnungshilfe).



Schnitt B-B



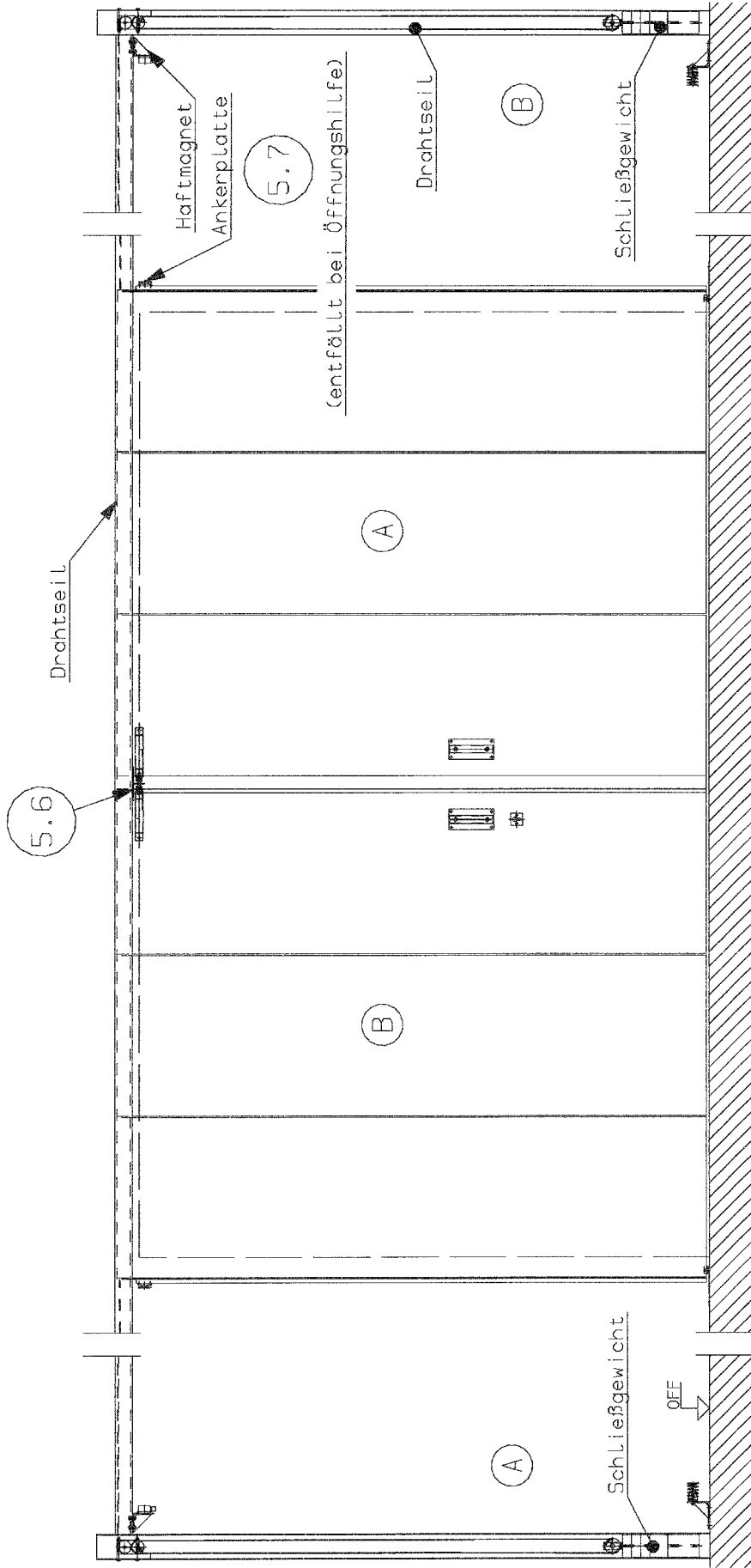
Schnitt A-A



- II) Laufschiene bohren mit $\varnothing 4,5\text{mm}$.
Konsole Haftmagnet mit Blechschraube sichern.

Teilung Links

Teilung Rechts



6. Funktionsprüfung

Vor Beendigung der Montage, das Tor im Probelauf auf einwandfreie Funktion prüfen.
Bzgl. der einzelnen Prüfpunkte verweisen wir auf die Prüfanleitung.

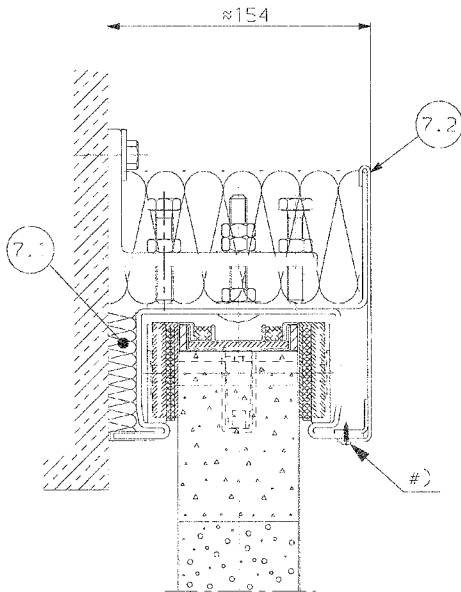
Folgende Teile dürfen nicht lackiert werden:

- Wandmagnet 24V-GT63R
- Anschlagplatte Wandmagnet
- Umlenkrolle für Seil: einfach
- Schließregler: - LR36-K-139 / LR36-K-212
- Enddämpfer UNO D3050.8/T
- Laufrolle
- Türschließer
- Band
- Klappringmuschel
- Muschelgriff
- Rolle in Schließgewichtkasten: doppelt / dreifach
- Rolle für Schließgewicht: einfach / doppelt
- Laufschiene
- Anker
- Motorkonsole
- Zahnriemenumlenkrolle
- Bodenpuffer mit Feder
- Bodenführungsrolle
- Seil
- Zahnriemen

7. Laufschienenisolation und Blechverkleidungen

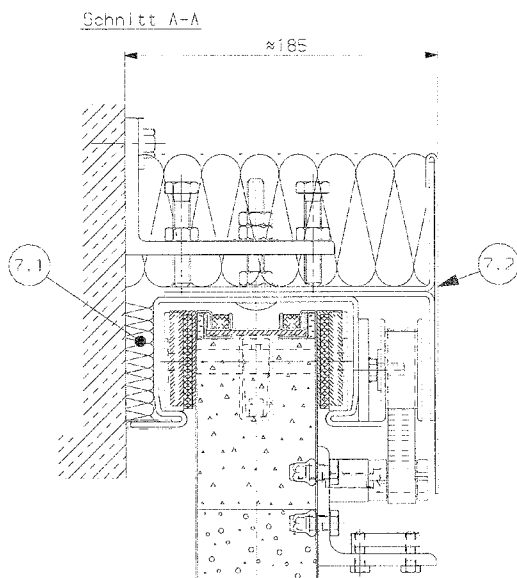
- 7.1 Nur über der Öffnungsbreite mit den gelieferten Mineralwollstreifen gemäß Abbildung isolieren.
- 7.2 Verkleidung über der Laufschiene und am Schließgewicht anbringen. Sicherungsschraube vorsehen. Bei Deckenmontage wird das Abdeckkappe mit Schraube 8x50 DIN 571, Unterlegscheibe 8,5x24x2 DIN 9021 und Normaldübel F10 MEA befestigt.

Sturz- / Wandmontage; Ohne Öffnungshilfe

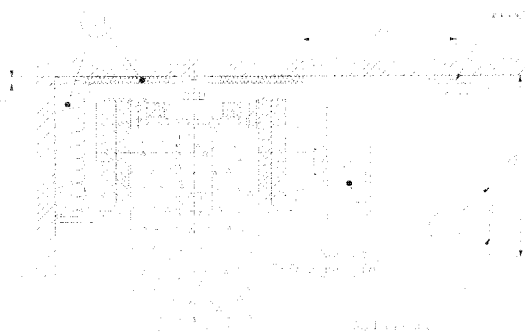


#) Sicherungsschraube 3,5x13 DIN 7981

Sturz- / Wandmontage; Mit Öffnungshilfe



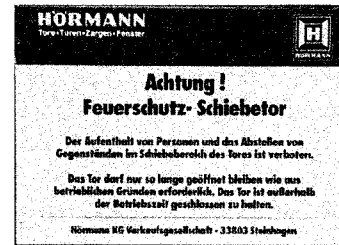
Deckenmontage nur bei Beton möglich!



****) Schraube 8x50 DIN 571
Normaldübel F10 MEA
Unterlegscheibe 8,5x24x2 DIN 9021

8. Hinweisschilder

Die beiden Hinweisschilder beidseitig der Wand im Abstellbereich, oder auf dem Tor, in Augenhöhe lesbar anbringen.



9. Feststellanlage mit Rauchschaltern

Die Feststellanlage besteht aus folgenden Teilen:

- 1 Haftmagnet, Montage an Laufschiene (Sicherung mit Blechschraube)
- Min. 2 Rauchschalter beidseitig Sturz / Decke
- 1 Netzgleichrichter
- 1 Drucktaster zur Handauslösung
- Rauchschalter sollen / müssen während der Bauphase abgedeckt sein.

Die Anzahl und Anordnung der Rauchschalter erfolgt gemäß den geltenden Vorschriften.

Sturzhöhe	Öffnungsbreite		
	bis 4 m	über 4 bis 8 m	über 8 m
<p>bis 1 m</p>	<p>2 Deckenmelder</p>	<p>4 Deckenmelder</p>	<p>6 Deckenmelder</p>
<p>über 1 m</p>	<p>2 Deckenmelder + 1 Sturzmelder</p> <p>max. 0,3 m</p>	<p>4 Deckenmelder + 2 Sturzmelder</p> <p>max. 0,3 m</p>	<p>6 Deckenmelder + 3 Sturzmelder</p> <p>max. 0,3 m</p>
<p>über 5 m</p>	<p>3 Sturzmelder</p> <p>min. 3,5 m</p> <p>0,5 m</p> <p>max. 0,3 m</p>	<p>6 Sturzmelder</p> <p>min. 3,5 m</p> <p>0,5 m</p> <p>max. 0,3 m</p>	<p>9 Sturzmelder</p> <p>min. 3,5 m</p> <p>0,5 m</p> <p>max. 0,3 m</p>

10. Montage der Schlupftür

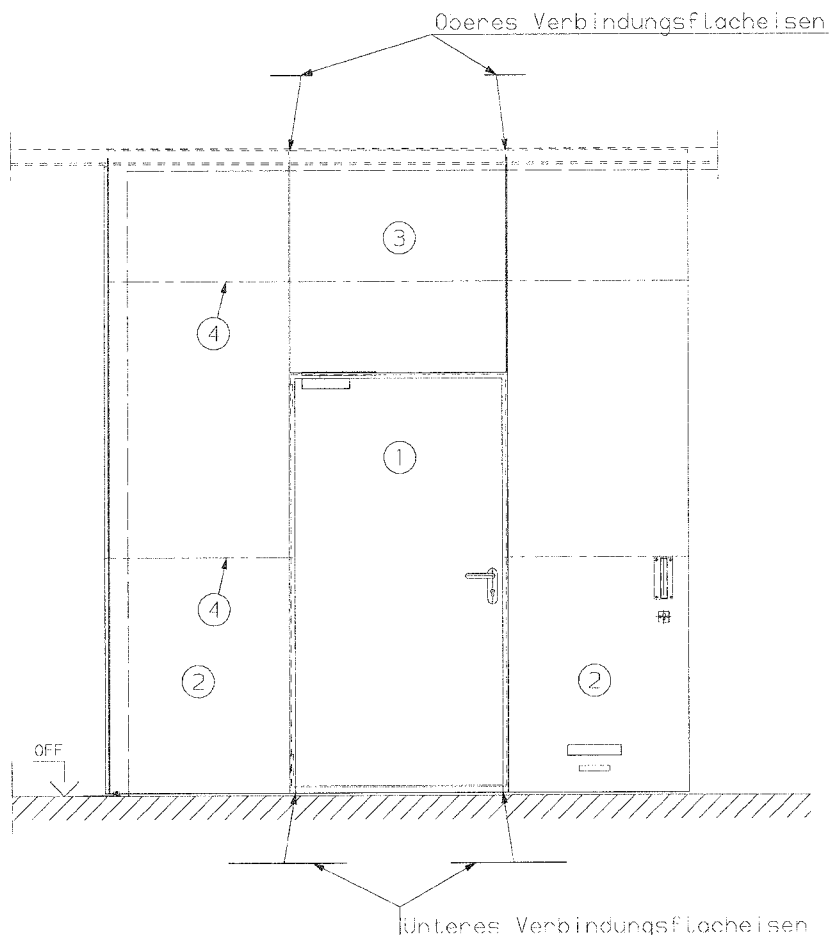
Schlupftür mit Schwelle:

10.1 Allgemein:

1. Schlupftür mit Rahmen.
2. Flügel seitlich der Schlupftür.
 - Diese Flügel sind seitlich an der grauen füllung (Internit) zu erkennen.
 - In beiden Flügeln sind Befestigungsbohrungen für den Schlupftürrahmen vorhanden.
 - In einem Flügel sind Bandaussparungen vorhanden und in dem anderen befindet sich die Schloßaussparung.
 - Beide Flügel können sowohl erster Flügel (mit Handgriff), als auch letzter Flügel (mit Rücklauf) sein.
3. Paneel über der Schlupftür.
 - Die Unterkante ist grau (wie Flügel oben) und mit Befestigungsbohrungen für Türrahmen versehen.
4. Gewindestangen M10

10.2 Montage:

- Der Flügel bis zum seitlichen Flügel der Schlupftür einhängen.
- Rahmen der Schlupftür einsetzen und anhand der vorhandenen Bohrungen positionieren (Untere Verbindungsflacheisen nicht vergessen!).
- Rahmen verschrauben und den ersten Teil der Gewindestange durchführen.
- Das obere Paneel einsetzen und mit des Oberkante des Rahmen verschrauben (Obere Verbindungsflacheisen nicht vergessen!).
- Das nächste Paneel einhängen (Verbindungsflacheisen nicht vergessen).
- Rahmen an diesem Paneel in den vorgesehenen Bohrungen verschrauben.
- Die restlichen Paneele "wenn vorhanden" einhängen.
- Die restlichen Gewindestangen montieren.
- Die Schlupftür einsetzen und die Bänder in den vorhandenen Bohrungen im Rahmen verschrauben.
- Den Obentürschließer laut Montageanleitung montieren.



Schlupftür mit Schwelle (<3000 x 3000):

10.0 Benötigte Werkzeuge:

Bohrmaschine, Bohrer $\varnothing 6.5$ mm, Kreuzschlitzschraubenzieher, Ringschlüssel, Sechskantstiftschlüssel, Hammer, Spannschraube (Länge 3500), Tacker bis $\varnothing 6.4$ mm.

10.1 Allgemein:

1. Schlupftür mit Rahmen.
2. Flügel seitlich der Schlupftür.
 - Diese Flügel sind seitlich an der grauen füllung (Internit) zu erkennen.
 - In beiden Flügeln sind Befestigungsbohrungen für den Schlupftürrahmen vorhanden.
 - In einem Flügel sind Bandaussparungen vorhanden und in dem anderen befindet sich die Schloßaussparung.
 - Beide Flügel können sowohl erster Flügel (mit Handgriff), als auch letzter Flügel (mit Rücklauf) sein.
3. Paneel über der Schlupftür.
 - Die Unterkante ist grau (wie Flügel oben) und mit Befestigungsbohrungen für Türrahmen versehen.

4. Gewindestangen M10

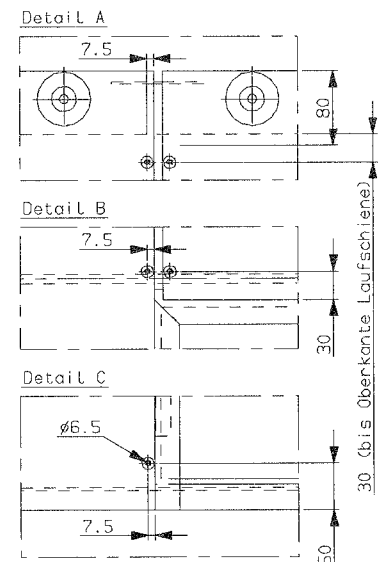
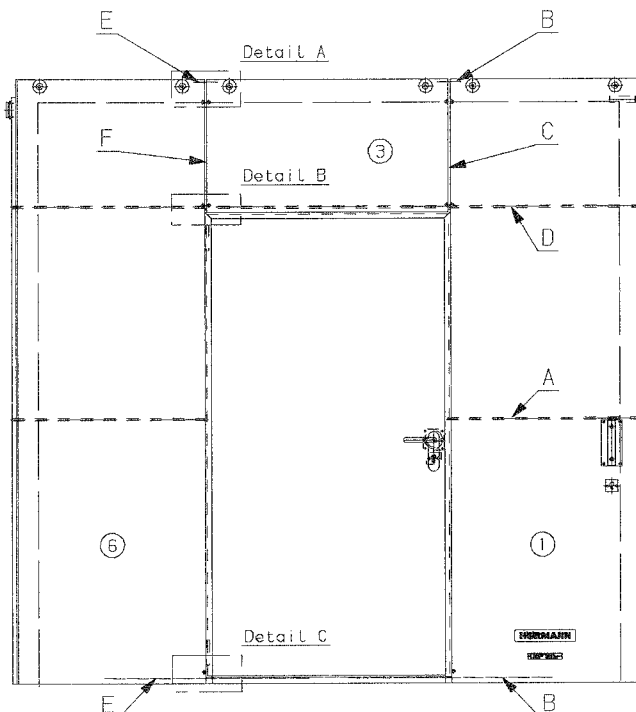
10.2 Montage:

1. Flügel einhängen.
2. Gewindestange A einschieben.
3. Oberes Paneel einhängen.
 - > Achtung: Flügelverbindungen B und obere Verbindungsplatten C (35 mm)

einschieben.

4. Schlupftürrahmen einbauen.
5. Obere Gewindestange D einschieben.
6. 3. Flügel einhängen (Schrauben vorläufig eindrehen für die Positionierung des Bandes) -> DIN links oder DIN rechts.
 - > Achtung: Flügelverbindungen E und obere Verbindungsplatten F (35 mm) einschieben.
7. Obere Gewindestange festdrehen.
8. Diagonale des Schlupftürrahmens messen (der Rahmen muss rechteckig sein).
9. Schlupftürrahmen Festschrauben.
10. Gewindestangen des Rahmens festschrauben.
11. - Notwendige Löcher bohren mit $\varnothing 6.5$ mm für Niete.
 - Vernieten (Stahl-Niete Gesipa 6.4x12).
12. Schlupftür einhängen.

-> Diese Schritte wiederholen für jede Seite.



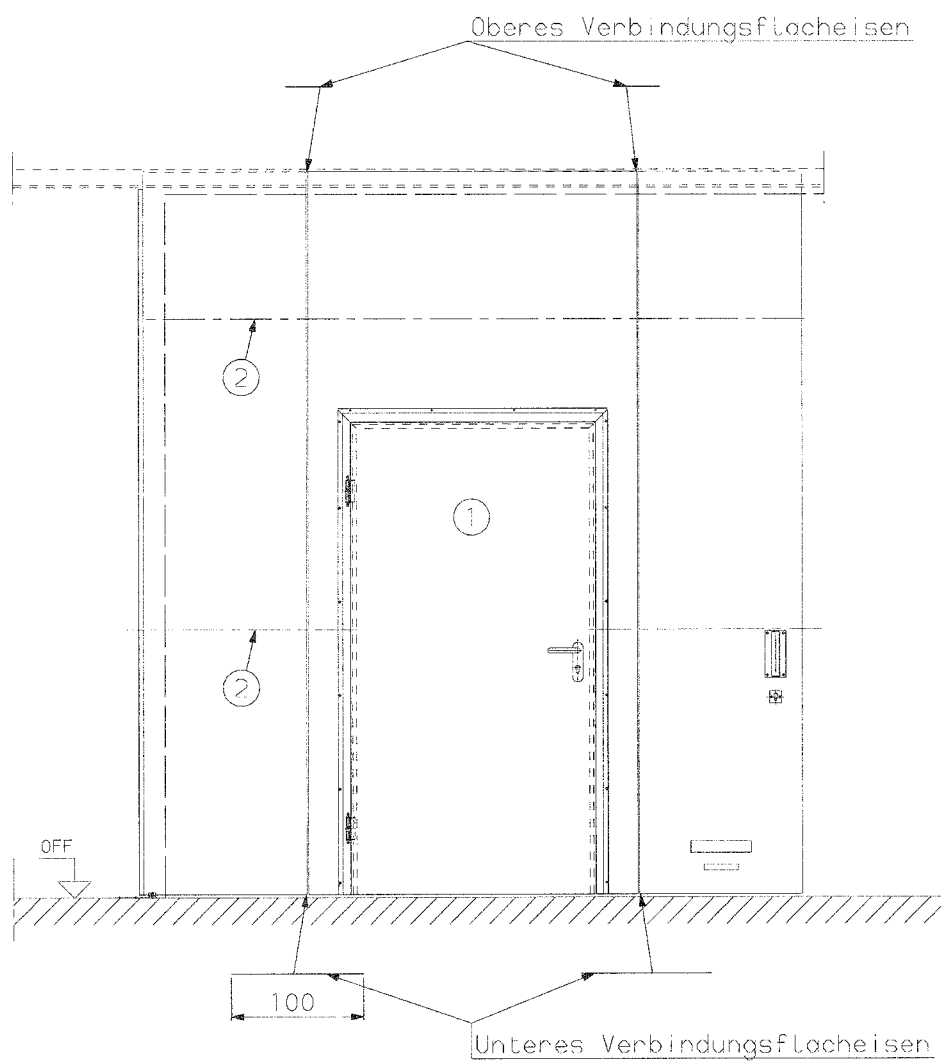
Schlupftür ohne Schwelle:

10.1 Allgemein:

1. Paneel mit Schlupftür
2. Gewindestangen M10

10.2 Montage:

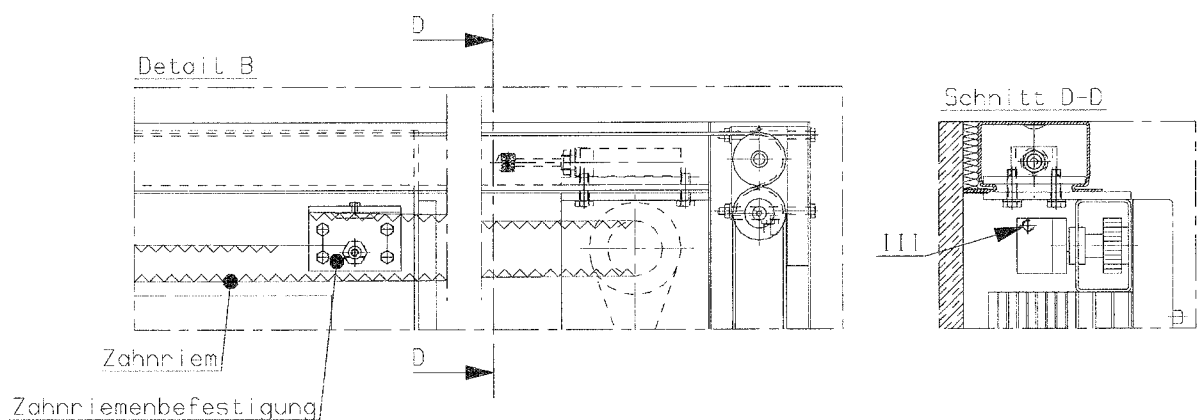
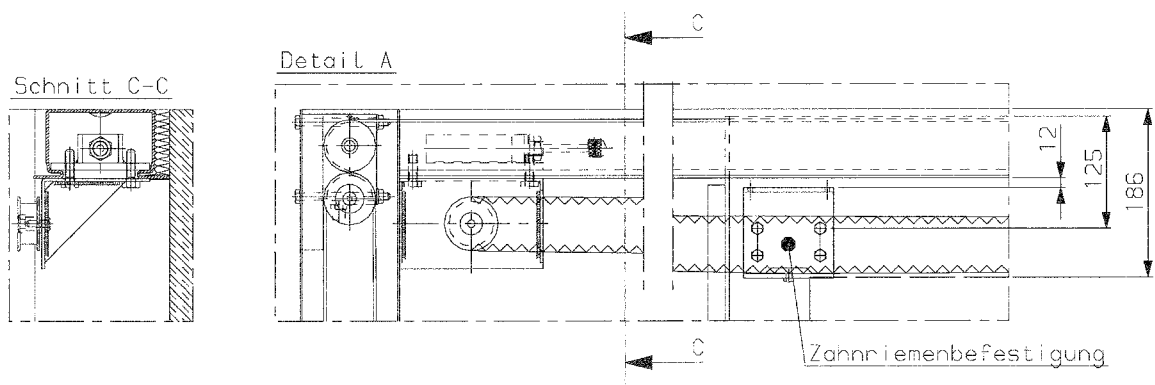
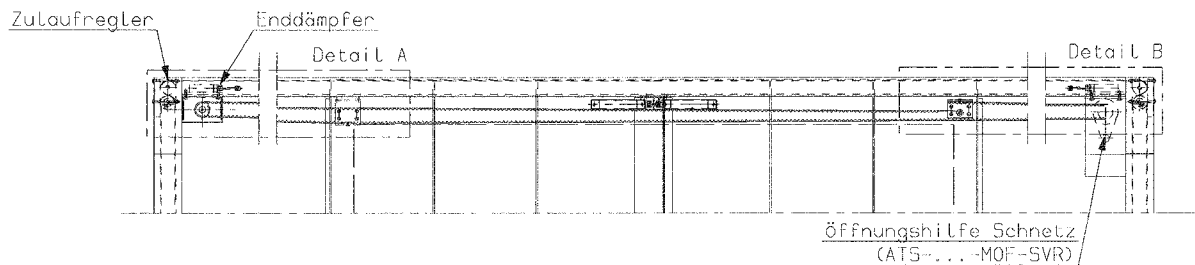
- Das Paneel wird mit Schlupftür geliefert, die für den Obentürschließer vorbereitet ist.
- Der Flügel bis zum seitlichen Flügel der Schlupftür einhängen.
- Paneel mit Schlupftür einhängen.
- Das nächste Paneel einhängen (Verbindungsflacheisen nicht vergessen).
- Die weiteren Paneele "Wenn vorhanden" einhängen.
- Die weiteren Gewindestangen montieren.
- Den Obentürschließer laut Montageanleitung montieren.



11. Montage der Öffnungshilfe

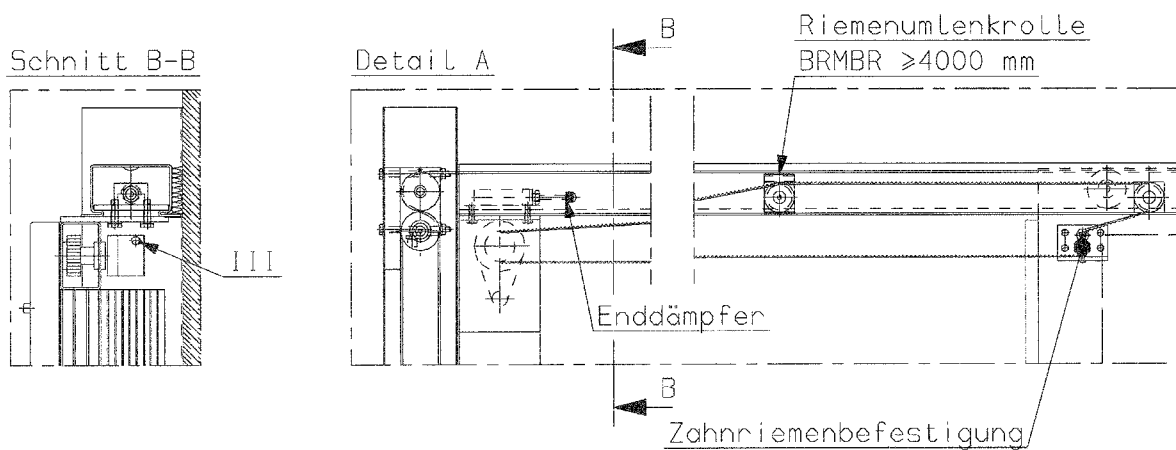
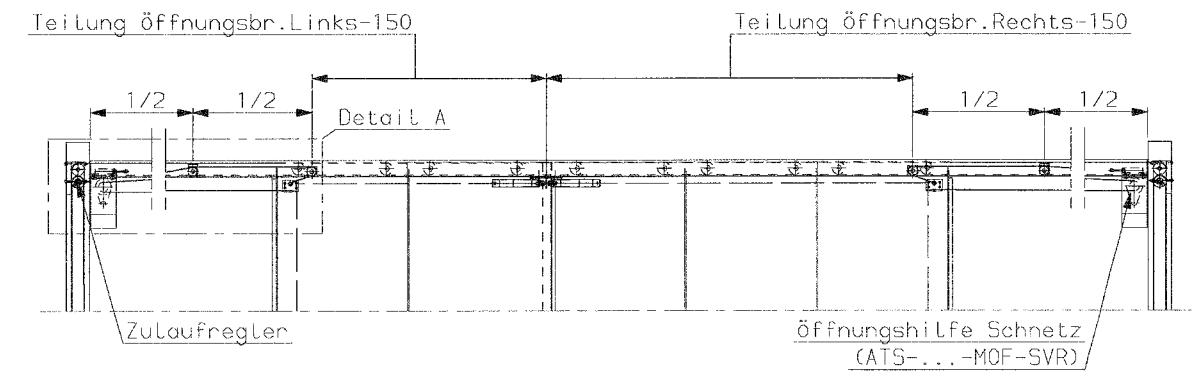
- Auftragsgebunden kann das Tor mit einer Öffnungshilfe geliefert werden.
- Die Öffnungshilfe ermöglicht es lediglich, daß das Tor elektrisch öffnet.
- Der Schließvorgang des Tores erfolgt hingegen durch das Schließgewicht.

gleiche Aufteilung



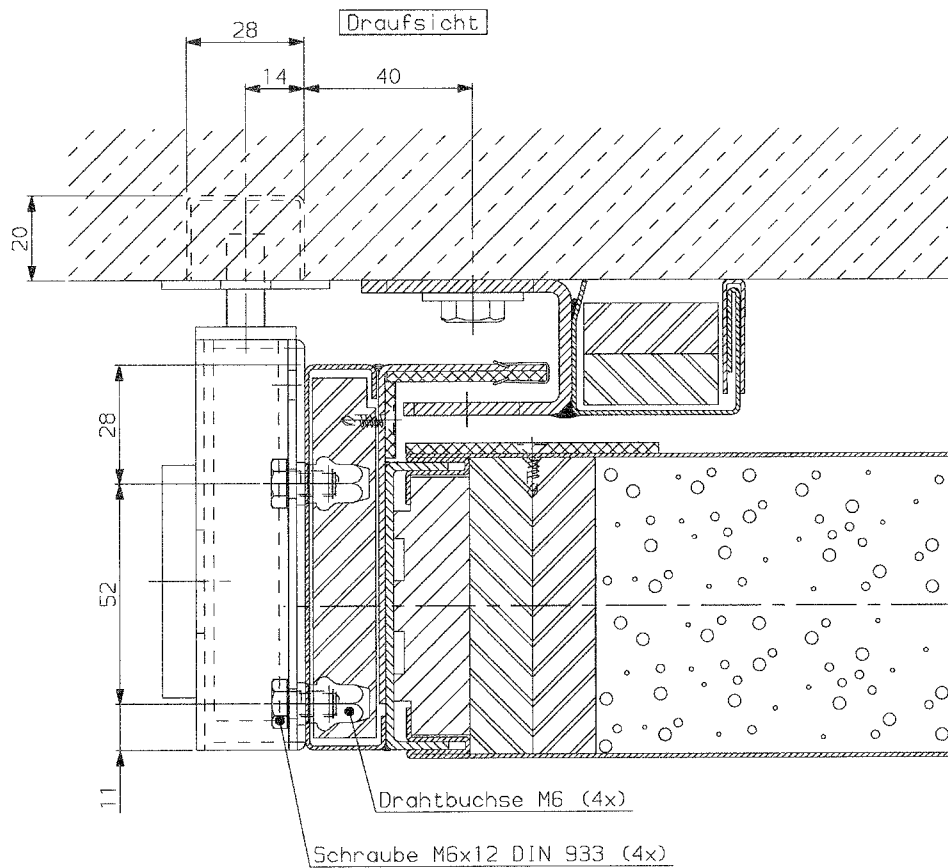
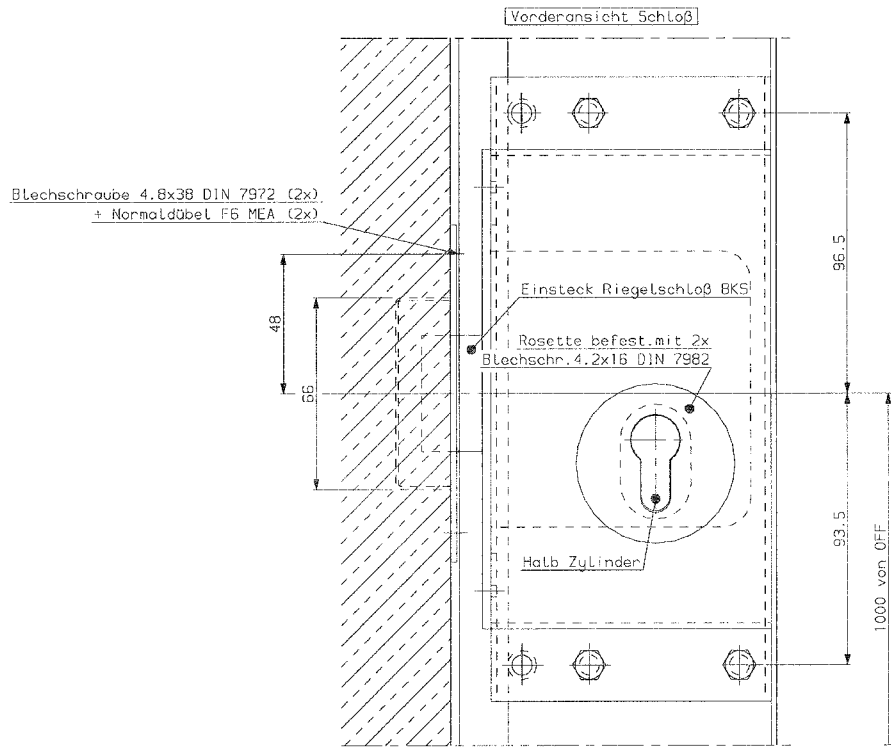
- III) Bei Öffnungshilfe ist der Zulaufregler mit Stellschraube auf der Öffnungshilfe, im Schließgewichtskasten ist nur die Führungsrolle.

ungleiche Aufteilung



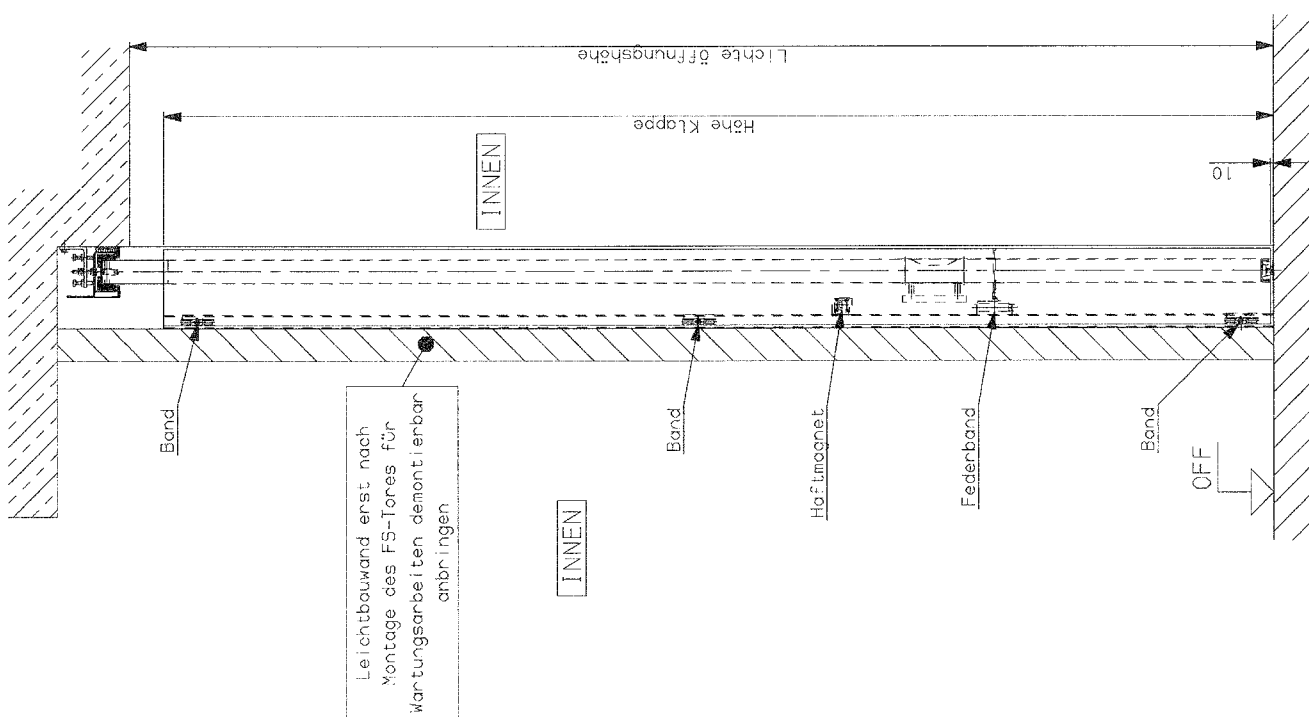
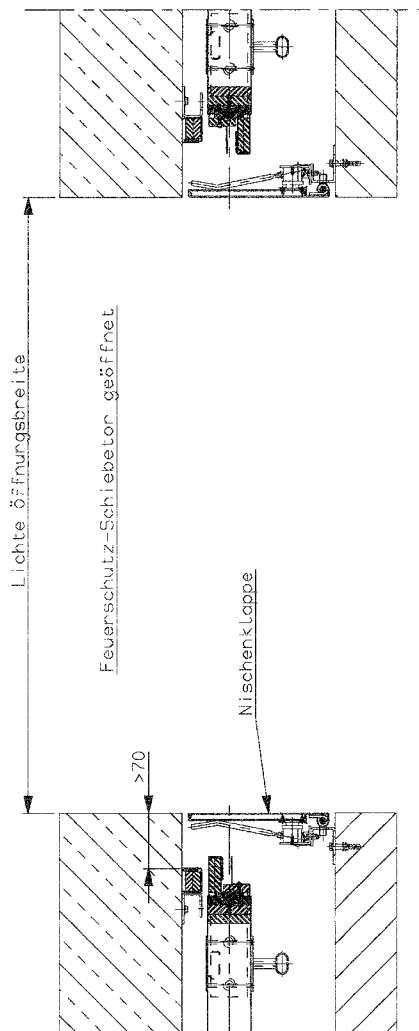
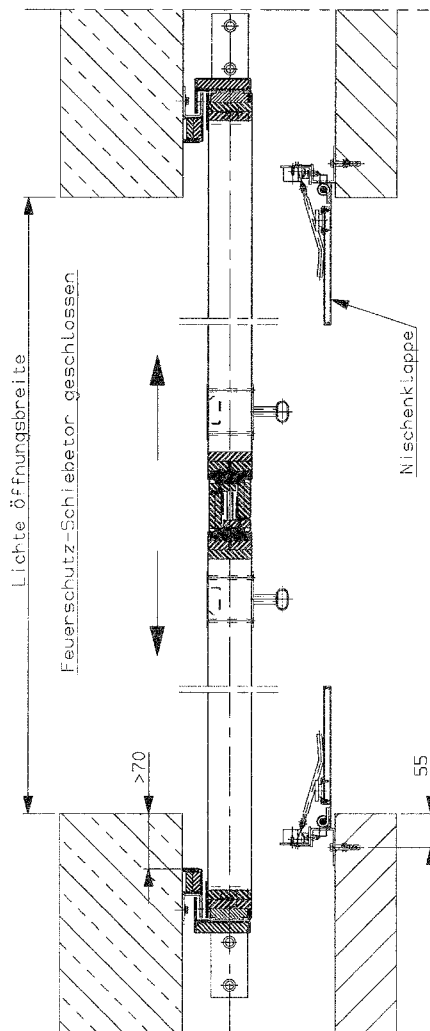
- III) Bei Öffnungshilfe ist der Zulaufregler mit Stellschraube auf der Öffnungshilfe, im Schließgewichtskasten ist nur die Führungsrolle.

12. Montage des aufliegenden Riegelschloßes

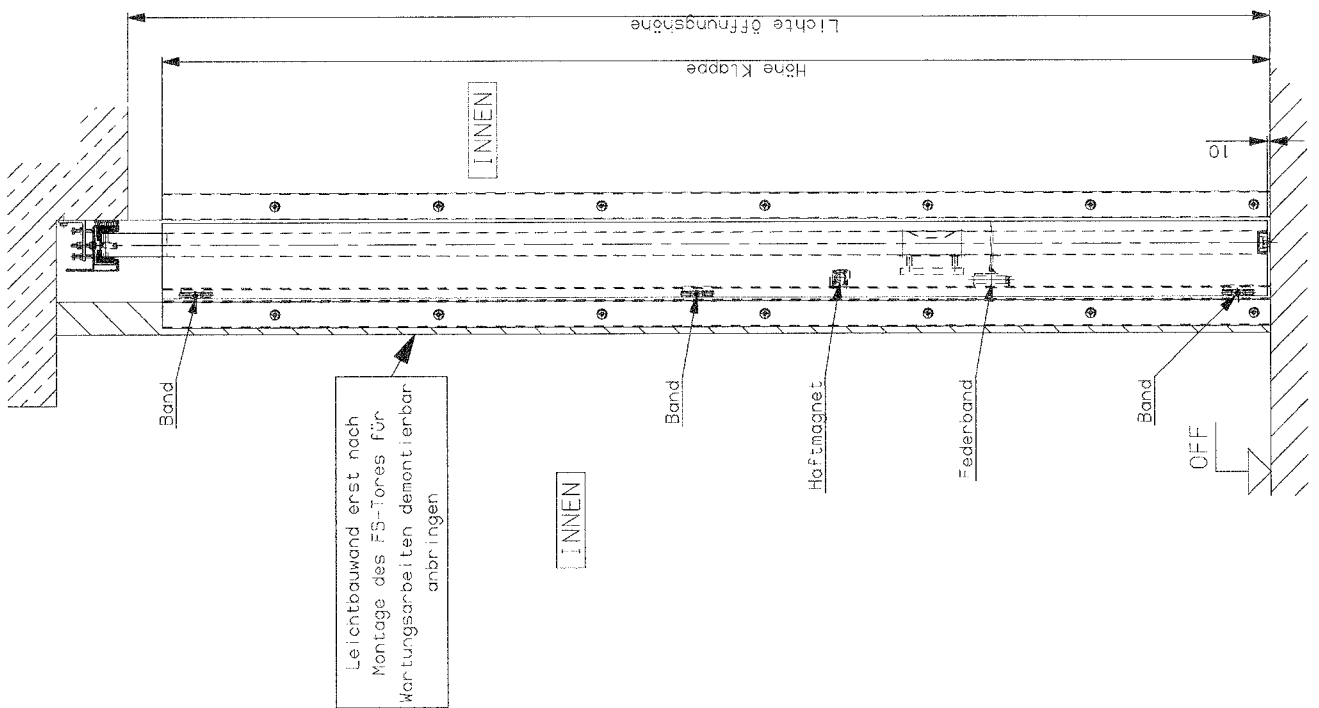
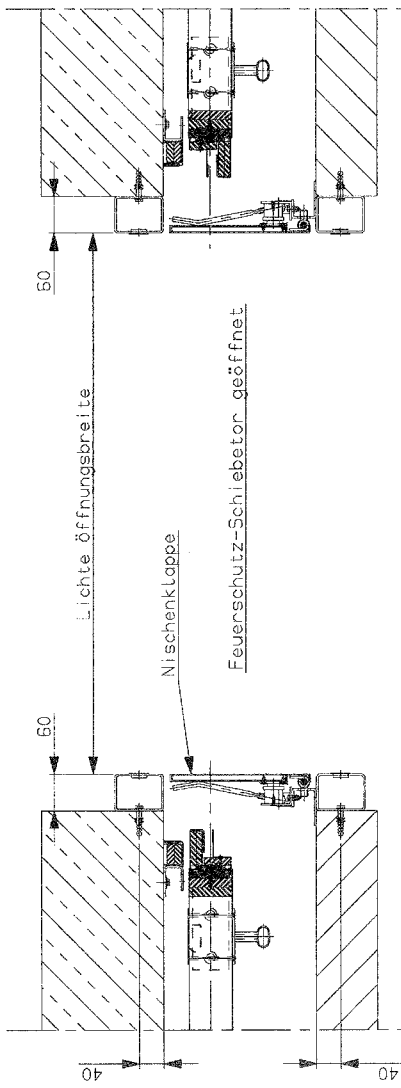
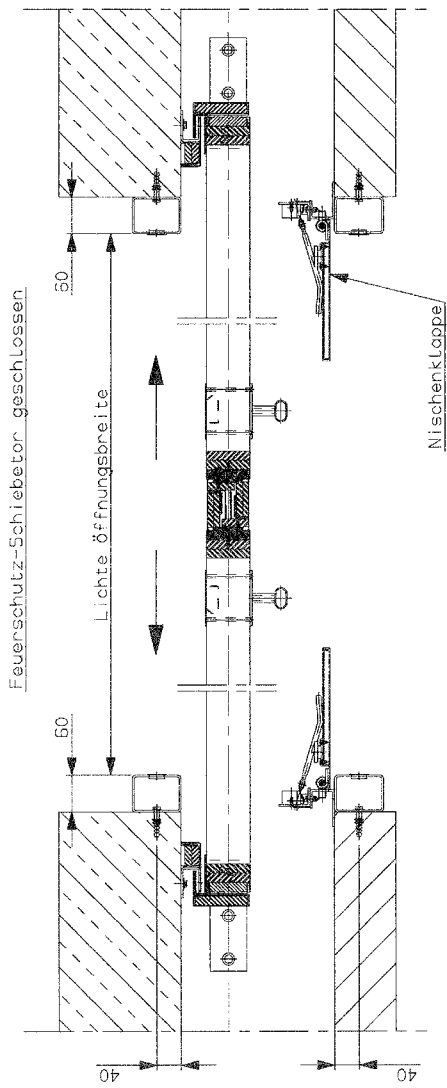


13. Einbau Nischenklappe

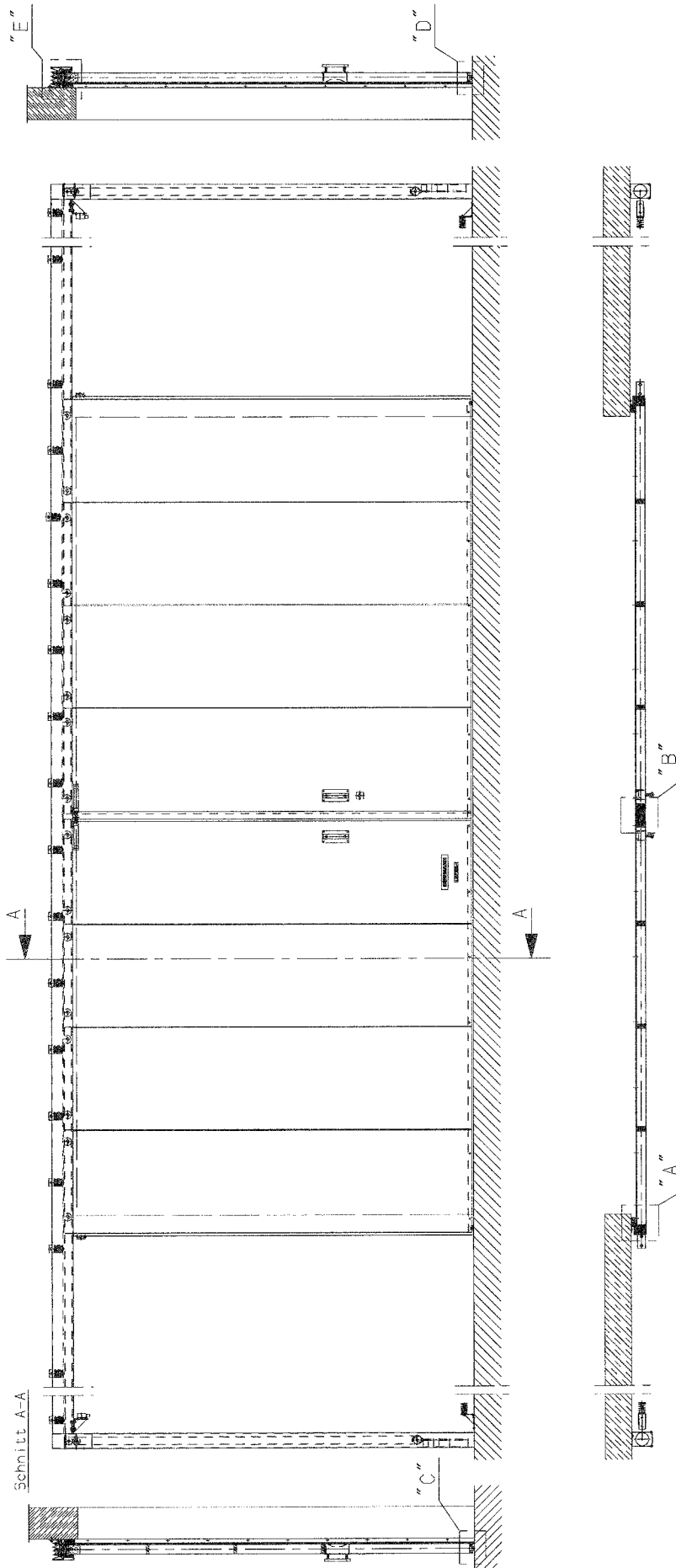
Nischenklappe

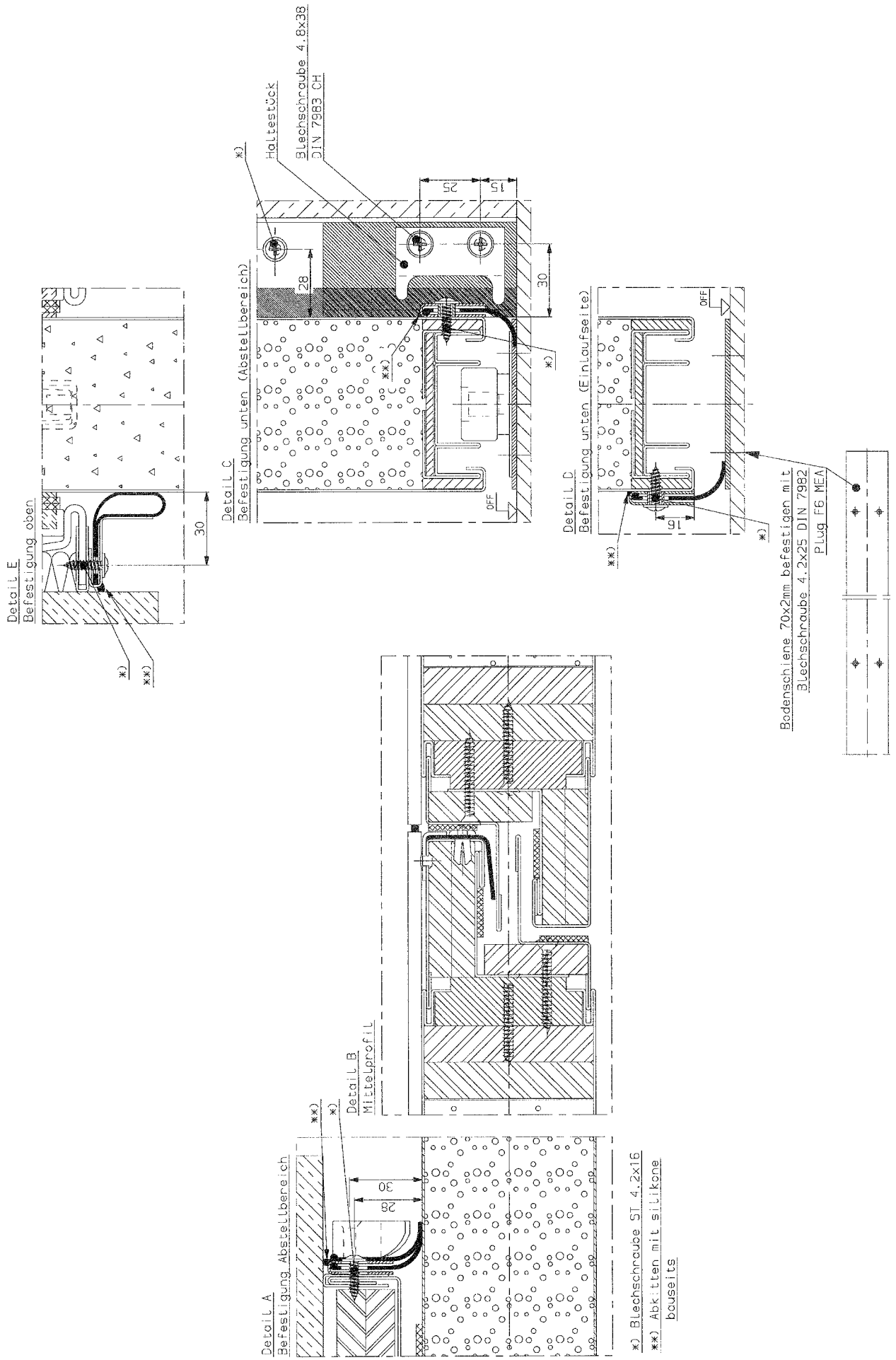


Aufbau-Nischenklappe



14. Montage Rauchdicht





Feuerschutz-Schiebetor HG18 / HG21 HG15 / HG17

PRÜFANLEITUNG (Inbetriebnahme)

- | | |
|--|--------------------------|
| 1. Prüfen, ob Laufflächen in der Laufschiene schmutz- und farbfrei sind? | <input type="checkbox"/> |
| 2. Schließvorgang kontrollieren: | |
| 2.1 Prüfen, ob das Torblatt auf dem Boden schleift?
Wenn ja, Laufschiene mit höhenverstellbaren Ankern so justieren, daß sich zwischen OFF und Unterkante Torblatt ca. 10mm Luft ergibt. | <input type="checkbox"/> |
| 2.2 Prüfen, ob Torblatt an Wand, Dichtungen, Stürzen und an evtl. vorhandenen Nischen ohne Schleifen frei vorbeiläuft? | <input type="checkbox"/> |
| 2.3 Prüfen, ob Torblatt aus jeder Stellung zuläuft, ggf. Schließgewicht anpassen? | <input type="checkbox"/> |
| 2.4 Prüfen, ob Schließgewicht im Kasten ohne Schleifen frei läuft und sich nicht blockiert? | <input type="checkbox"/> |
| 2.5 Prüfen, ob Zugseil für Schließgewicht an kleiner Stelle schleift? | <input type="checkbox"/> |
| 2.6 Prüfen, ob Schließgewicht in der Endstellung des Tores nicht oben und unten anschlägt bzw. aufsetzt? | <input type="checkbox"/> |
| 2.7 Umlenkrollen auf Leichtgängigkeit prüfen. | <input type="checkbox"/> |
| 3. Zulaufregler einstellen: | <input type="checkbox"/> |
| Stellschraube am Zulaufregler so einstellen, daß Schließgeschwindigkeit zwischen 0,08 m/s und max. 0,20 m/s beträgt.
Einige Schließvorgänge durchführen (Probelauf). | |
| 4. Enddämpfer einstellen: | <input type="checkbox"/> |
| Enddämpfer so einstellen, daß das Torblatt voll gedämpft in die Endstellung läuft. | |
| <p>Hinweis:
Unabhängig von der Torgröße ist der Dämpfer in jedem Fall wie folgt einzustellen:</p> <ul style="list-style-type: none">- Kolbenstange herausziehen- Sie rastet in Endstellung ein und dann durch Drehung der Kolbenstange gewünschte Dämpfung gemäß Markierung auf dem Dämpfer einstellen. | |
| 5. Ggf. Kratzer der Grundbeschichtung ausbessern. | <input type="checkbox"/> |

Feuerschutz-Schiebetor HG18 / HG21 HG15 / HG17

WARTUNGSANLEITUNG

1. Das Tor ist vom Betreiber mindestens einmal jährlich auf ordnungsgemäßes und störungsfreies Zusammenwirken aller Funktionsteile zu warten.
Die Wartung kann nur von einem Sachkundigen oder einer dafür ausgebildeten Person ausgeführt werden.
2. Laufschiene vor Schmutz und Farbe schützen.
3. Alle Schrauben auf festen Sitz überprüfen.
4. Torauslösung durch Drucktaster der Feststellanlage überprüfen.
5. Rauchmelder monatlich auf Funktionstüchtigkeit überprüfen.
6. Hinweisschilder auf Lesbarkeit überprüfen.

DEUTSCHES INSTITUT FÜR BAUTECHNIK

Anstalt des öffentlichen Rechts

10829 Berlin, 14. Februar 2005
Kolonnenstraße 30 L
Telefon: 030 78730-209
Telefax: 030 78730-320
GeschZ.: IV 34-1.6.11-170/02

Allgemeine bauaufsichtliche Zulassung

Zulassungsnummer:

Z-6.11-1690

Antragsteller:

Hörmann Genk NV
Woudstraat 2
3600 Genk
BELGIEN

Zulassungsgegenstand:

Feuerschutzabschluss
T 90-2- bzw. T 90-2-RS-Schiebetor "HG-17"

Geltungsdauer bis:

31. Juli 2010

Der oben genannte Zulassungsgegenstand wird hiermit allgemein bauaufsichtlich zugelassen. *
Diese allgemeine bauaufsichtliche Zulassung umfasst neun Seiten und sieben Anlagen.



* Diese allgemeine bauaufsichtliche Zulassung ersetzt die allgemeine bauaufsichtliche Zulassung Nr. Z-6.11-1690 vom 4. Juli 2000.
Der Gegenstand ist erstmals am 4. Juli 2000 allgemein bauaufsichtlich zugelassen worden.

I. ALLGEMEINE BESTIMMUNGEN

- 1 Mit der allgemeinen bauaufsichtlichen Zulassung ist die Verwendbarkeit bzw. Anwendbarkeit des Zulassungsgegenstandes im Sinne der Landesbauordnungen nachgewiesen.
- 2 Die allgemeine bauaufsichtliche Zulassung ersetzt nicht die für die Durchführung von Bauvorhaben gesetzlich vorgeschriebenen Genehmigungen, Zustimmungen und Bescheinigungen.
- 3 Die allgemeine bauaufsichtliche Zulassung wird unbeschadet der Rechte Dritter, insbesondere privater Schutzrechte, erteilt.
- 4 Hersteller und Vertreiber des Zulassungsgegenstandes haben, unbeschadet weitergehender Regelungen in den "Besonderen Bestimmungen", dem Verwender bzw. Anwender des Zulassungsgegenstandes Kopien der allgemeinen bauaufsichtlichen Zulassung zur Verfügung zu stellen und darauf hinzuweisen, dass die allgemeine bauaufsichtliche Zulassung an der Verwendungsstelle vorliegen muss. Auf Anforderung sind den beteiligten Behörden Kopien der allgemeinen bauaufsichtlichen Zulassung zur Verfügung zu stellen.
- 5 Die allgemeine bauaufsichtliche Zulassung darf nur vollständig vervielfältigt werden. Eine auszugsweise Veröffentlichung bedarf der Zustimmung des Deutschen Instituts für Bautechnik. Texte und Zeichnungen von Werbeschriften dürfen der allgemeinen bauaufsichtlichen Zulassung nicht widersprechen. Übersetzungen der allgemeinen bauaufsichtlichen Zulassung müssen den Hinweis "Vom Deutschen Institut für Bautechnik nicht geprüfte Übersetzung der deutschen Originalfassung" enthalten.
- 6 Die allgemeine bauaufsichtliche Zulassung wird widerruflich erteilt. Die Bestimmungen der allgemeinen bauaufsichtlichen Zulassung können nachträglich ergänzt und geändert werden, insbesondere, wenn neue technische Erkenntnisse dies erfordern.



II. BESONDERE BESTIMMUNGEN

1 Zulassungsgegenstand und Anwendungsbereich

1.1 Zulassungsgegenstand

1.1.1 Die allgemeine bauaufsichtliche Zulassung gilt für die Herstellung des selbstschließenden, zweiflügeligen Stahlschiebetors "HG-17" und seine Verwendung als

- a) feuerbeständiger Abschluss (Feuerwiderstandsklasse T 90 nach DIN 4102-5¹⁾ bzw.
- b) feuerbeständiger (Feuerwiderstandsklasse T 90 nach DIN 4102-5¹⁾ und rauchdichter (DIN 18 095-RS-2²⁾) Abschluss,

im Folgenden Feuerschutzabschluss genannt.

1.1.2 Der Feuerschutzabschluss nach Abschnitt 1.1.1 a) darf mit einer Schlupftür (Tür mit Schwelle) oder mit einer Fluchttür (Tür ohne Schwelle) ausgestattet werden.

1.1.3 Der Feuerschutzabschluss besteht im Wesentlichen aus den Schiebetorblättern, der Aufhängung, den Führungseinrichtungen und den Labyrinthdichtungen sowie ggf. der Schlupf-/Fluchttür.

1.2 Anwendungsbereich

1.2.1 Der Feuerschutzabschluss nach Abschnitt 1.1.1 a) darf die nachstehend angegebenen lichten Durchgangsmaße weder unter- noch überschreiten (Breite x Höhe):

- kleinste Abmessungen: 1500 mm x 2000 mm,
- größte Abmessungen: 8500 mm x 6000 mm.

Der Einbau der Schlupftür darf ab einer Torflügelbreite von 1720 mm bzw. der Einbau der Fluchttür ab einer Torflügelbreite von 2090 mm erfolgen. Sowohl die Schlupftür als auch die Fluchttür dürfen ab einer lichten Tor-Durchgangshöhe von 2100 mm eingebaut werden.

Die Schlupf-/Fluchttür darf die nachstehend angegebenen lichten Durchgangsmaße weder unter- noch überschreiten (Breite x Höhe):

- kleinste Abmessungen: 625 mm x 1750 mm,
- größte Abmessungen: 1000 mm x 2000 mm.

1.2.2 Der Feuerschutzabschluss nach Abschnitt 1.1.1 b) darf die nachstehend angegebenen lichten Durchgangsmaße weder unter- noch überschreiten (Breite x Höhe):

- kleinste Abmessungen: 1500 mm x 2000 mm,
- größte Abmessungen: 7000 mm x 4500 mm.

Die lichte Öffnungsfläche darf 28,8 m² nicht überschreiten.

1.2.3 Der Feuerschutzabschluss darf in feuerbeständige Wände aus

- Mauerwerk nach DIN 1053-1³⁾, Steinfestigkeitsklasse mindestens 12, Normalmörtel der Mörtelgruppe III, Wanddicke ≥ 240 mm, oder
- Beton nach DIN 1045-1⁴⁾, Festigkeitsklasse mindestens C 12/15, Wanddicke ≥ 140 mm, oder



1	DIN 4102-5:1977-09	Brandverhalten von Baustoffen und Bauteilen; Feuerschutzabschlüsse, Abschlüsse in Fahrstachtwänden und gegen Feuer widerstandsfähige Verglasungen; Begriffe, Anforderungen und Prüfungen
2	DIN 18095-1:1988-09	Türen; Rauchschutztüren; Begriffe und Anforderungen
3	DIN 1053-1	Mauerwerk; Teil 1: Berechnung und Ausführung (jeweils geltende Ausgabe)
4	DIN 1045-1	Tragwerke aus Beton, Stahlbeton und Spannbeton; Teil 1: Bemessung und Konstruktion (jeweils geltende Ausgabe)

- Porenbeton-Block- oder -Plansteinen nach DIN 4165⁵, Festigkeitsklasse mindestens 4, Wanddicke ≥ 240 mm, oder
 - aus bewehrten - liegenden oder stehenden - Porenbetonplatten, sofern für diese eine allgemeine bauaufsichtliche Zulassung vorliegt, Festigkeitsklasse mindestens 4.4, Wanddicke ≥ 240 mm,
- eingebaut werden.

- 1.2.4 Der Feuerschutzabschluss darf mit einer Feststellanlage verwendet werden.
- 1.2.5 Der Feuerschutzabschluss nach Abschnitt 1.1.1 b) muss im Zargenbereich mit einer mindestens dreiseitig umlaufenden und mit einer im Mittelfalz angeordneten dauerelastischen Dichtung in Verbindung mit einer Bodendichtung ausgeführt werden.

2 Bestimmungen für das Bauprodukt

2.1 Eigenschaften und Zusammensetzung

2.1.1 Allgemeines

Der Feuerschutzabschluss muss den Bestimmungen dieser allgemeinen bauaufsichtlichen Zulassung mit den Anlagen 1 bis 6 entsprechen. Weitere detaillierte technische Bestimmungen sind in den beim Deutschen Institut für Bautechnik hinterlegten "Konstruktionsmerkmalen für die Überwachung" enthalten.

2.1.2 Zubehörteile

Der Feuerschutzabschluss ist mit Endlagendämpfern zu versehen.

Teleskopdämpfer müssen mit einer Überdrucksicherung versehen sein.

Der Feuerschutzabschluss muss mit einer Schließgeschwindigkeitsregelung versehen sein, mit der die Schließgeschwindigkeit über den gesamten Schließweg zwischen 0,08 m/s und 0,20 m/s eingestellt werden kann. Die maximale Schließgeschwindigkeit von 0,20 m/s darf nicht überschritten werden. Die erforderliche Schließkraft ist durch Schwerkraft oder eine Federseilrolle aufzubringen.

Nicht geregelte Zubehörteile dürfen verwendet werden, wenn ihre Verwendbarkeit für diesen Zulassungsgegenstand durch ein allgemeines bauaufsichtliches Prüfzeugnis nachgewiesen ist, soweit die Zubehörteile nicht bereits in den "Konstruktionsmerkmalen für die Überwachung" enthalten sind.

2.1.3 Schlupf-/Fluchttür

2.1.3.1 Das Türblatt der Schlupf-/Fluchttür muss den Bestimmungen dieser allgemeinen bauaufsichtlichen Zulassung und den Angaben der Anlagen 1, 5 und 6 entsprechen. Weitere detaillierte technische Bestimmungen sind in den beim Deutschen Institut für Bautechnik hinterlegten "Konstruktionsmerkmalen für die Überwachung" enthalten.

2.1.3.2 Die im Abschnitt 2.2 der Veröffentlichung "Änderungen bei Feuerschutzabschlüssen"⁶ genannten konstruktiven Änderungen und Ergänzungen sind bei der Herstellung der Schlupf-/Fluchttür ohne weiteren Nachweis zulässig.

2.1.3.3 Die Schlupf-/Fluchttür muss mit folgenden Zubehörteilen ausgerüstet sein:

- Konstruktionsbänder
- Türschließer
- Schloss
- Türdrückergarnitur



⁵ DIN 4165 Porenbeton-Blocksteine und Porenbeton-Plansteine (jeweils geltende Ausgabe)

⁶ s. "Mitteilungen" des Deutschen Instituts für Bautechnik, 27. Jahrgang, Nr. 1 vom 01.02.1996, S. 5

Hierfür können folgende geregelte Zubehörteile verwendet werden:

- Türschließer nach DIN 18263-1⁷ oder Obentürschließer nach DIN EN 1154⁸
- Schlösser nach DIN 18250⁹
- Türdrückergarnituren nach DIN 18273¹⁰

Nicht geregelte Zubehörteile dürfen verwendet werden, wenn ihre Verwendbarkeit für diesen Zulassungsgegenstand durch ein allgemeines bauaufsichtliches Prüfzeugnis nachgewiesen ist, soweit die Zubehörteile nicht bereits in den "Konstruktionsmerkmalen für die Überwachung" enthalten sind.

2.1.4 Feststallanlage

Der Feuerschutzabschluss darf mit einer für diesen Abschluss geeigneten Feststallanlage ausgeführt werden, deren Verwendbarkeit durch eine allgemeine bauaufsichtliche Zulassung nachgewiesen ist.

Werden vom Hersteller des Feuerschutzabschlusses bereits Teile einer Feststallanlage eingebaut, müssen diese Teile den Bestimmungen der allgemeinen bauaufsichtlichen Zulassung der vorgesehenen Feststallanlage entsprechen.

2.2 Herstellung und Kennzeichnung

2.2.1 Herstellung des Feuerschutzabschlusses

2.2.1.1 Bei der Herstellung des Feuerschutzabschlusses sind die Bestimmungen von Abschnitt 2.1 einzuhalten.

2.2.1.2 Nach dem Zusammenbau nicht mehr zugängliche Stahlteile sind mit einem dauerhaften Korrosionsschutz, nach dem Zusammenbau zugängliche Stahlteile mit einem mindestens drei Monate ab Liefertermin wirksamen Grundschutz zu versehen. Auf den zusätzlichen Korrosions- und Grundschutz (Anstriche) der Bleche kann verzichtet werden, wenn verzinkte Feinbleche mit einer Zinkauflage mindestens Z 275 nach DIN EN 10142¹¹ verwendet werden.

2.2.2 Kennzeichnung des Feuerschutzabschlusses

Der Feuerschutzabschluss und der Lieferschein des Feuerschutzabschlusses müssen vom Hersteller mit dem Übereinstimmungszeichen (Ü-Zeichen) nach den Übereinstimmungszeichen-Verordnungen der Länder gekennzeichnet werden. Die Kennzeichnung darf nur erfolgen, wenn die Voraussetzungen nach Abschnitt 2.3 erfüllt sind.

Die Kennzeichnung des Feuerschutzabschlusses muss durch ein Schild aus Stahlblech erfolgen, das folgende Angaben - dauerhaft lesbar - enthalten muss:

- T 90-2-Schiebetor "HG-17" bzw. T 90-2-RS-Schiebetor "HG-17"
- Übereinstimmungszeichen (Ü-Zeichen) mit
 - Name des Herstellers
 - Zulassungsnummer: Z-6.11-1690
 - Bildzeichen oder Bezeichnung der Zertifizierungsstelle
- Herstellwerk
- Herstellungsjahr

Das Schild muss dauerhaft befestigt werden (Lage des Schildes s. Anlagen 1 und 2).



7	DIN 18263-1	Türschließer mit hydraulischer Dämpfung; Teil 1: Oben-Türschließer mit Kurbeltrieb und Spiralfeder (jeweils geltende Ausgabe)
8	DIN EN 1154	Schlösser und Baubeschläge; Türschließmittel mit kontrolliertem Schließablauf; Anforderungen und Prüfverfahren (jeweils geltende Ausgabe)
9	DIN 18250	Schlösser; Einsteckschlösser für Feuerschutzabschlüsse (jeweils geltende Ausgabe)
10	DIN 18273	Baubeschläge; Türdrückergarnituren für Feuerschutztüren und Rauchschutztüren; Begriffe, Maße, Anforderungen und Prüfungen (jeweils geltende Ausgabe)
11	DIN EN 10142	Kontinuierlich feuerverzinktes Blech und Band aus weichen Stählen zum Kaltumformen; Technische Lieferbedingungen (jeweils geltende Ausgabe)

Wahlweise dürfen diese Angaben an gleicher Stelle eingeprägt werden.

2.2.3 Einbauanleitung

Jeder Feuerschutzabschluss ist mit einer Einbauanleitung auszuliefern, die der Antragsteller dieser allgemeinen bauaufsichtlichen Zulassung nach den in Abschnitt 2.3.1 genannten Grundlagen der Überwachung erstellt und die mindestens folgende Angaben enthalten muss:

- Art und Mindestdicke der Wände, in die der Feuerschutzabschluss eingebaut werden darf,
- Grundsätze für den Einbau des Feuerschutzabschlusses und die Ausfüllung der Fugen mit Angaben über die dafür zu verwendenden Baustoffe (z.B. Mörtel),
- Hinweise zu Schweißarbeiten an der Schiebetorkonstruktion,
- Anweisungen zum Zusammenbau der Torsegmente (Montagestoß),
- Hinweise auf mitgelieferte oder zur Verwendung zugelassene Verankerungsmittel zur Aufhängung des Feuerschutzabschlusses, Anzahl und Abstände der Befestigungspunkte für Laufwerk, Einlaufprofil und Labyrinthdichtungen,
- Anweisungen zu den Dämpfungseinrichtungen für den Feuerschutzabschluss sowie Anleitung zum Einziehen von Dichtungs- oder Dämpfungsprofilen für die Schlupf-/Fluchttür und Angaben zu den Materialien dieser Profile,
- Hinweise auf zulässige Zubehörteile für den Feuerschutzabschluss und ggf. die Schlupf-/Fluchttür (z.B. Dämpfungseinrichtungen, Konstruktionsbänder, Schösser, Türschließer, Drückergarnituren) und ggf. deren Einbau/Austausch,
- Hinweise auf das funktionsgerechte Zusammenspiel aller Teile,
- Hinweise auf die Reihenfolge der Arbeitsvorgänge beim Einbau,
- Hinweise auf die Einstellung der Schließgeschwindigkeit des Feuerschutzabschlusses,
- Hinweise auf die Türschließereinstellung für die Schlupf-/Fluchttür,
- Hinweise auf zulässige Änderungen (an der Schlupf-/Fluchttür),
- Hinweise bezüglich der Verwendung von Feststellanlagen.

2.3 Übereinstimmungsnachweis

2.3.1 Allgemeines

Die Bestätigung der Übereinstimmung des Feuerschutzabschlusses (einschließlich der Schlupf-/Fluchttür) mit den Bestimmungen dieser allgemeinen bauaufsichtlichen Zulassung und den Angaben in den "Konstruktionsmerkmalen für die Überwachung", die ergänzend weitere detaillierte technische Bestimmungen enthalten, muss für jedes Herstellwerk mit einem Übereinstimmungszertifikat auf der Grundlage einer werkseigenen Produktionskontrolle und einer regelmäßigen Fremdüberwachung einschließlich einer Erstprüfung des Feuerschutzabschlusses nach Maßgabe der folgenden Bestimmungen erfolgen.

Für die Erteilung des Übereinstimmungszertifikats und für die Fremdüberwachung einschließlich der dabei durchzuführenden Produktprüfungen hat der Hersteller des Feuerschutzabschlusses eine hierfür anerkannte Zertifizierungsstelle sowie eine hierfür anerkannte Überwachungsstelle einzuschalten.

Dem Deutschen Institut für Bautechnik ist von der Zertifizierungsstelle eine Kopie des von ihr erteilten Übereinstimmungszertifikats zur Kenntnis zu geben.

2.3.2 Werkseigene Produktionskontrolle

In jedem Herstellwerk des Feuerschutzabschlusses ist eine werkseigene Produktionskontrolle einzurichten und durchzuführen. Unter werkseigener Produktionskontrolle wird die vom Hersteller vorzunehmende kontinuierliche Überwachung der Produktion verstanden, mit der dieser sicherstellt, dass die von ihm hergestellten Bauprodukte den Bestimmungen dieser allgemeinen bauaufsichtlichen Zulassung und den Angaben in den "Konstruktionsmerkmalen für die Überwachung" entsprechen.



Die werkseigene Produktionskontrolle soll mindestens die nachfolgend genannten sowie die ggf. in Abstimmung mit der Prüfstelle getroffenen Festlegungen hinsichtlich Art und Umfang der Kontrollen einschließen.

- Beschreibung und Überprüfung der Ausgangsmaterialien und der Bestandteile.
- Jeder Feuerschutzabschluss ist einer werkseigenen Produktionskontrolle zu unterziehen. Die Funktionsfähigkeit ist vom Torhersteller ebenfalls zu überprüfen.

Die Ergebnisse der werkseigenen Produktionskontrolle sind aufzuzeichnen. Die Aufzeichnungen müssen mindestens folgende Angaben enthalten:

- Bezeichnung des Bauprodukts bzw. des Ausgangsmaterials und der Bestandteile,
- Art der Kontrolle oder Prüfung,
- Datum der Herstellung und der Prüfung des Bauprodukts bzw. des Ausgangsmaterials oder der Bestandteile,
- Ergebnis der Kontrollen und Prüfungen und, soweit zutreffend, Vergleich mit den Anforderungen,
- Unterschrift des für die werkseigene Produktionskontrolle Verantwortlichen.

Die Aufzeichnungen sind mindestens fünf Jahre aufzubewahren und der für die Fremdüberwachung eingeschalteten Überwachungsstelle vorzulegen. Sie sind dem Deutschen Institut für Bautechnik und der zuständigen obersten Bauaufsichtsbehörde auf Verlangen vorzulegen.

Bei ungenügendem Prüfergebnis sind vom Hersteller unverzüglich die erforderlichen Maßnahmen zur Abstellung des Mangels zu treffen. Feuerschutzabschlüsse und Schlupf-/Fluchttüren, die den Anforderungen nicht entsprechen, sind so zu handhaben, dass Verwechslungen mit übereinstimmenden ausgeschlossen werden. Nach Abstellung des Mangels ist - soweit technisch möglich und zum Nachweis der Mängelbeseitigung erforderlich - die betreffende Prüfung unverzüglich zu wiederholen.

2.3.3 Fremdüberwachung

In jedem Herstellwerk des Feuerschutzabschlusses (einschließlich der Schlupf-/Fluchttür) ist die werkseigene Produktionskontrolle durch eine Fremdüberwachung regelmäßig zu überprüfen, mindestens jedoch zweimal jährlich.

Im Rahmen der Fremdüberwachung ist eine Erstprüfung des Feuerschutzabschlusses durchzuführen, und es können auch Proben für Stichprobenprüfungen entnommen werden. Dabei ist die Einhaltung der in Abschnitt 2.2 für den Feuerschutzabschluss festgelegten Anforderungen zu überprüfen. Die Probenahme und Prüfungen obliegen jeweils der anerkannten Überwachungsstelle.

Im Rahmen der Fremdüberwachung ist auch zu überprüfen, dass folgende Baustoffe/Bauteile für den Feuerschutzabschluss und die Schlupf-/Fluchttür nur verwendet werden, wenn für sie der jeweils geforderte Übereinstimmungsnachweis vorliegt:

Blähglimmerplatten, Sandwichelemente, Vermiculitplatten, Kalzium-Silikat-Platten, Silikat-Brandschutzbauplatten, dämmschichtbildende Baustoffe, Zubehörteile.

Die Ergebnisse der Zertifizierung und Fremdüberwachung sind mindestens fünf Jahre aufzubewahren. Sie sind von der Zertifizierungsstelle bzw. der Überwachungsstelle dem Deutschen Institut für Bautechnik und der zuständigen obersten Bauaufsichtsbehörde auf Verlangen vorzulegen.

3 Bestimmungen für die Bemessung

Der Feuerschutzabschluss muss mit den angrenzenden Bauteilen so fest verbunden sein, dass die beim selbsttätigen Schließen des Feuerschutzabschlusses auftretenden Kräfte auf Dauer sowie die aus Verformungen beim Brand herrührenden Kräfte von den Verankerungsmitteln aufgenommen werden. Diese Kräfte dürfen die Standsicherheit der angrenzenden Wand nicht gefährden.



Die in den "Konstruktionsmerkmalen für die Überwachung" dargestellten Verbindungen mit angrenzenden Bauteilen erfüllen ohne weiteren Nachweis diese Anforderung.

4 Bestimmungen für die Ausführung

4.1 Angrenzende Bauteile

Die zur Aufhängung und Führung des Feuerschutzabschlusses erforderlichen Teile müssen an feuerbeständigen Wänden gemäß Abschnitt 1.2.3 befestigt werden.

4.2 Aufhängung des Feuerschutzabschlusses

Die Verankerung der Führungsteile (Laufschiene) muss entsprechend der Einbauanleitung erfolgen.

4.3 Transport und Montage

Die Schiebetorblätter dürfen in mehreren Teilen transportiert werden, die erst an der Einbaustelle zusammengefügt werden (Montagestoß).

4.4 Anforderungen an die Bauausführung

Der Feuerschutzabschluss ist unter Aufsicht des Torherstellers oder eines von ihm geschulten Sachkundigen einzubauen. Schweißarbeiten an der Aufhängung dürfen nur von geprüften Schweißern (DIN EN 287-1¹²) durchgeführt werden.

4.5 Türschließereinstellung für die Schlupf-/Fluchttür

Der an der Schlupf-/Fluchttür befindliche Türschließer muss so eingestellt werden, dass die Tür aus jedem Öffnungswinkel selbsttätig schließt.

4.6 Übereinstimmungsbestätigung für den Einbau des Feuerschutzabschlusses

Der Unternehmer, der den Zulassungsgegenstand/die Zulassungsgegenstände eingebaut hat, muss für jedes Bauvorhaben eine Übereinstimmungsbestätigung ausstellen, mit der er bescheinigt, dass der von ihm eingebaute Zulassungsgegenstand/die von ihm eingebauten Zulassungsgegenstände den Bestimmungen dieser allgemeinen bauaufsichtlichen Zulassung sowie der jeweils geltenden Einbauanleitung entsprechen (ein Muster für diese Bestätigung s. Anlage 7). Diese Erklärung ist dem Bauherrn zur ggf. erforderlichen Weiterleitung an die zuständige Bauaufsichtsbehörde auszuhändigen.

5 Bestimmungen für die Nutzung, Unterhalt und Wartung

5.1 Bestimmungen für die Nutzung

5.1.1 Der Feuerschutzabschluss muss nach dem Öffnen durch die mit dem Torblatt verbundene Schließkraft sofort selbsttätig schließen.

5.1.2 Der Feuerschutzabschluss darf mit einer Feststellanlage versehen werden. Es dürfen nur allgemein bauaufsichtlich zugelassene Feststellanlagen verwendet werden.

Durch geeignete Vorkehrungen ist sicherzustellen, dass der Feuerschutzabschluss im Falle eines Brandes oder bei Rauchentwicklung selbsttätig schließt.

Nach Auslösung der Feststellanlage darf ein einmal eingeleiteter Schließvorgang nur zum Zwecke des Personenschutzes unterbrochen werden können. Der Schließvorgang muss sich nach Freiwerden des Schließbereichs selbständig fortsetzen.

5.1.3 Außer der selbsttätigen Auslösevorrichtung muss eine Möglichkeit für die Notauslösung von Hand gegeben sein.



- 5.1.4 Auf beiden Seiten des Feuerschutzabschlusses sind im geöffneten Zustand sichtbare Hinweise anzubringen, dass das Abstellen von Gegenständen und der Aufenthalt von Personen innerhalb der Toröffnung verboten sind.
- 5.1.5 Weitergehende Anforderungen aufgrund anderer Vorschriften, insbesondere des Unfall- und Arbeitsschutzes, bleiben unberührt.

5.2 Zulässige Änderungen der Schlupf-/Fluchttür am Einbauort

Die im Abschnitt 2.1 der Veröffentlichung "Änderungen bei Feuerschutzabschlüssen"⁶ genannten konstruktiven Änderungen und Ergänzungen sind beim Einbau des Feuerschutzabschlusses ohne weiteren Nachweis zulässig.

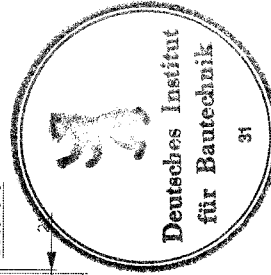
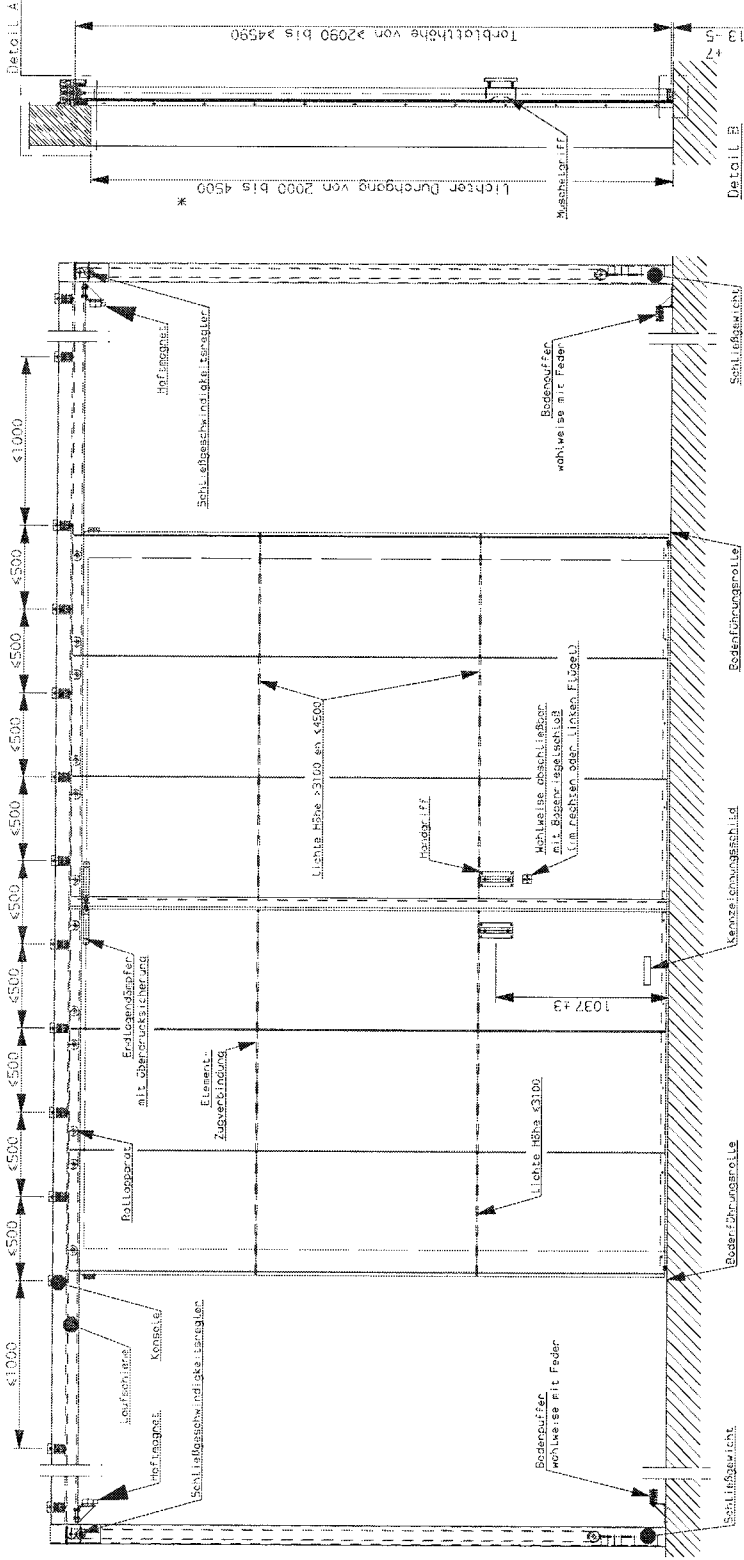
5.3 Wartungsanleitung

Zu jedem Feuerschutzabschluss ist eine Wartungsanleitung zu liefern.

Aus der Wartungsanleitung muss ersichtlich sein, welche Arbeiten auszuführen sind, damit sichergestellt ist, dass der eingebaute Feuerschutzabschluss auch nach längerer Nutzung seine Aufgabe erfüllt (z.B. Angaben über die Wartung von Verschleißteilen und Schließmitteln).

Bolze



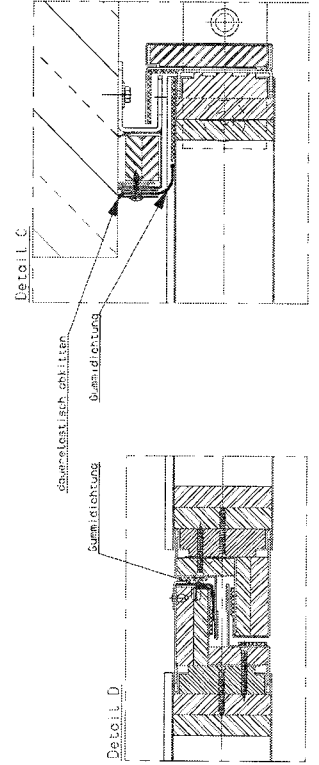
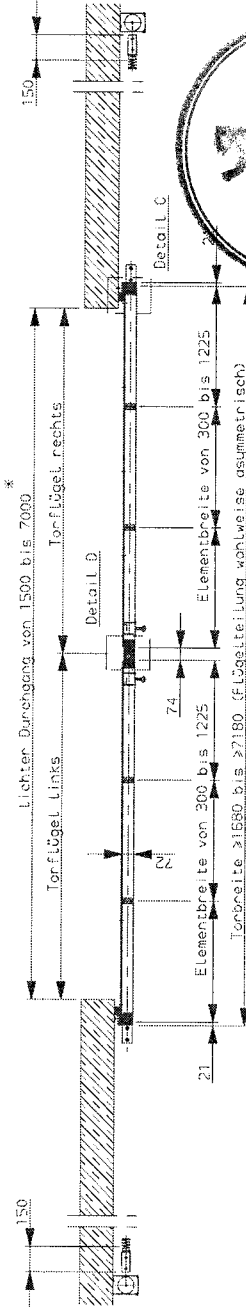


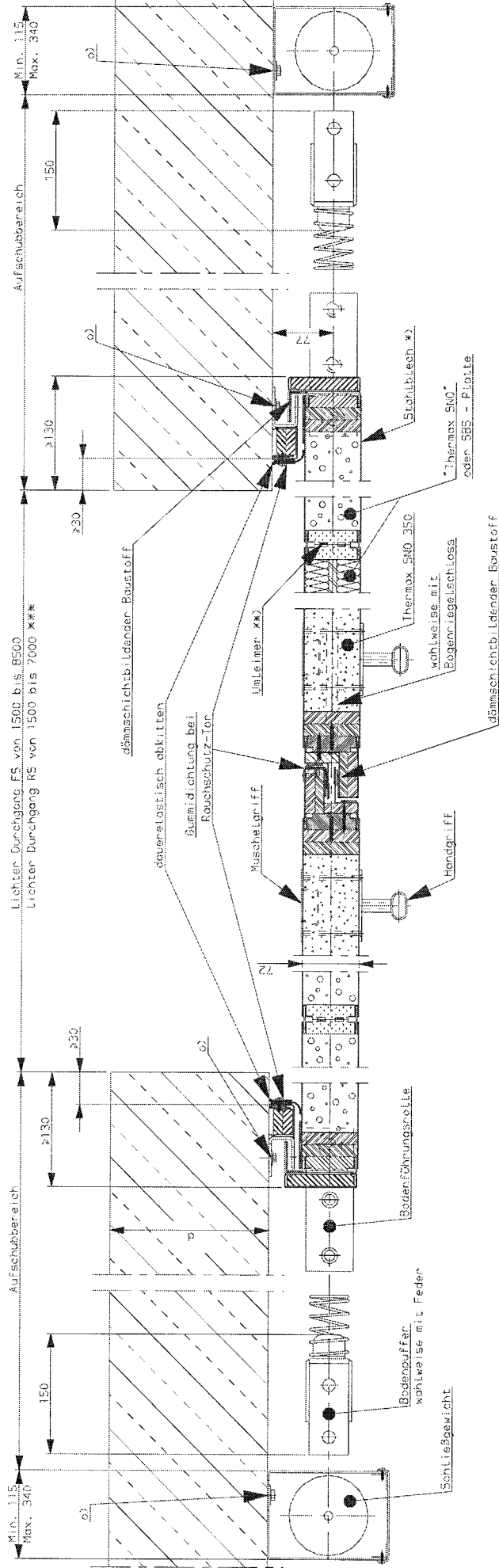
Alle Maße in mm. Nicht benannte Toleranzen nach DIN 150 2758-g.

Feuerschutzabschluss
T90-2-RS-5chiebetor "HG-17"
Übersicht

Anlage 2
zur Zulassung
Nr. Z-6.11-1690
vom 14.02.2005

* Die Lichte Öffnungsfläche darf 28,8 m² nicht überschreiten.





*** Die Lichte Öffnungsfläche darf 28,8 m² nicht überschreiten.



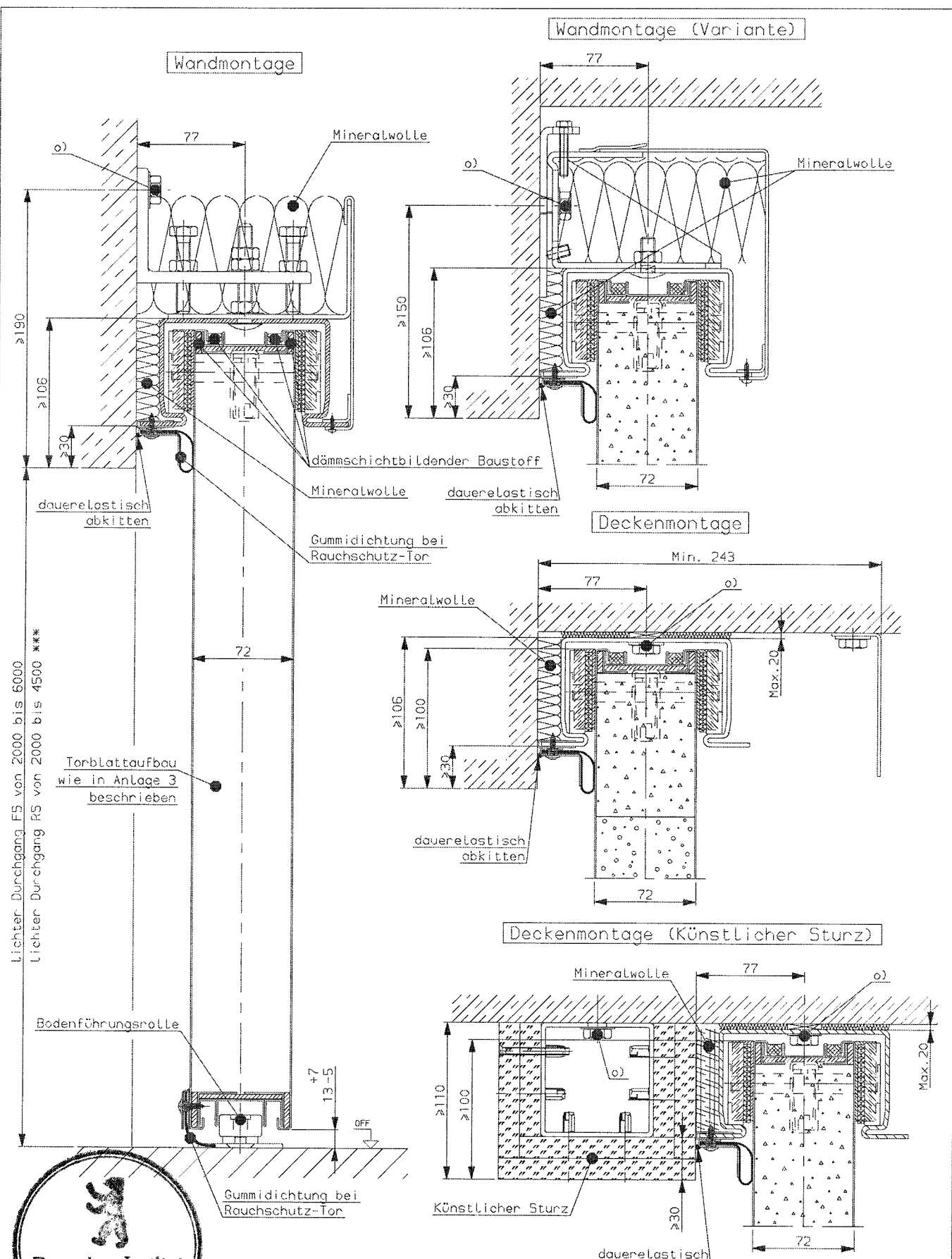
*) Blechstärke: bis Lichter Durchgangshöhe 3500 mm
 0,75 oder 1mm Stahlblechdicke
 ab Lichter Durchgangshöhe 3501 mm
 1mm Stahlblechdicke
 **) Umkleimer: wahlweise + Zellulose-Zement-Platten
 + Fiber-Silikat-Platten
 + Kalzium-Silikat-Platten

d) Wanddicken siehe Anlage 1
 o) Verankerungen siehe Anlage 1

Alle Maße in mm. Nicht benötigte Toleranzen nach DIN ISO 2768-g.

Feuerschutzabschluss
 T90-2- bzw. T90-2-R5-Schiebetor
 "HG-17"
 Horizontalschnitt

Anlage 3
 zur Zulassung
 Nr. Z-6.11-1690
 vom 14.02.2005

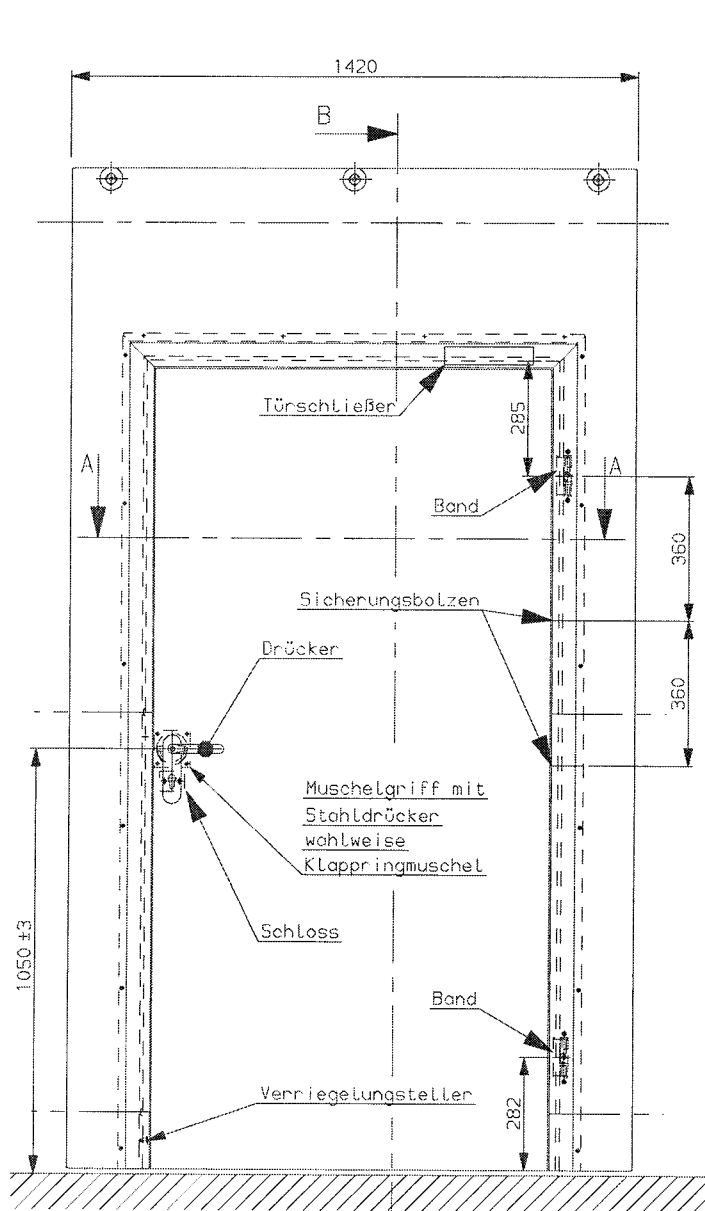


*** Die Lichte öffnungsfläche darf 28,8 m² nicht überschreiten.

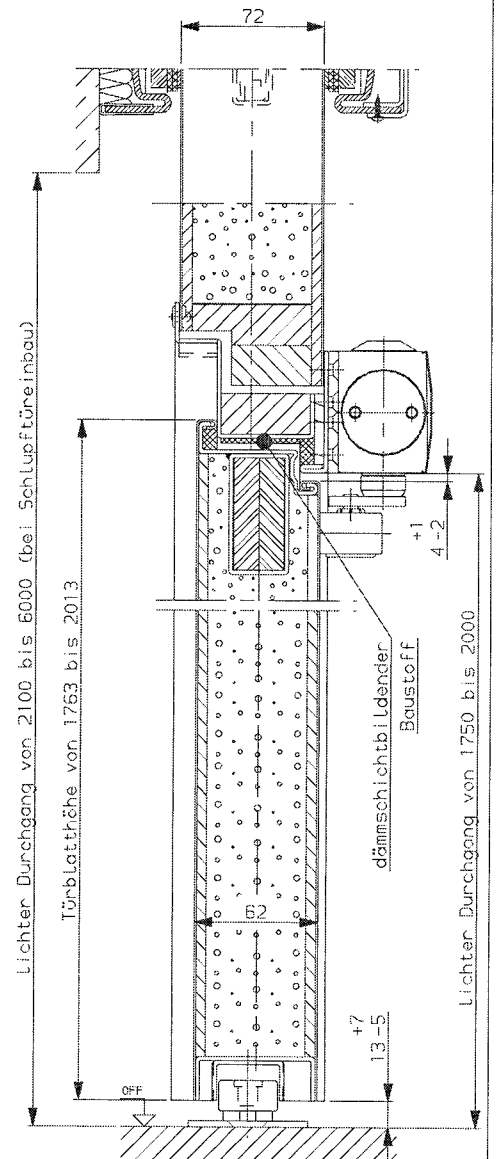
- d) Wanddicken siehe Anlage 1
- e) Verankerungen siehe Anlage 1

Alle Maße in mm. Nicht benannte Toleranzen nach DIN 150 2768-g.

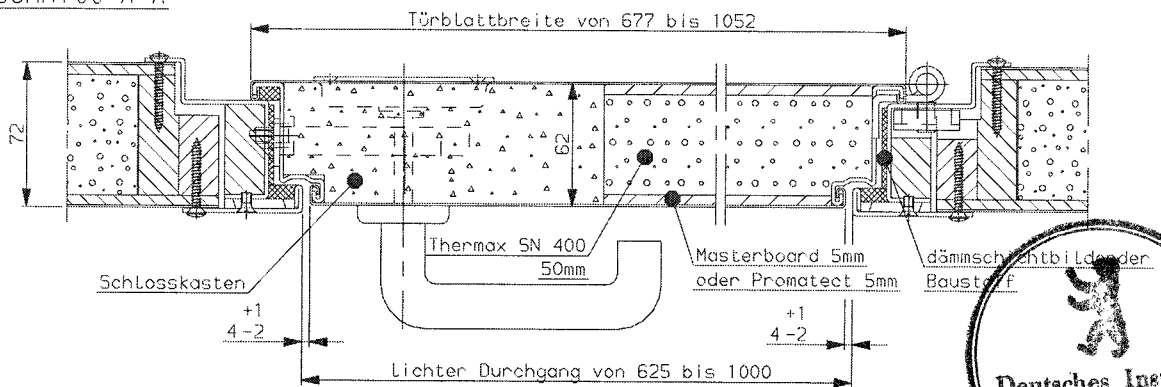
Feuerschutzabschluss T90-2- bzw. T90-2-RS-Schiebetor "HG-17" Vertikalschnitt	Anlage 4 zur Zulassung Nr. Z-6.11-1690 vom 14.02.2005
---	--



Schnitt B-B



Schnitt A-A

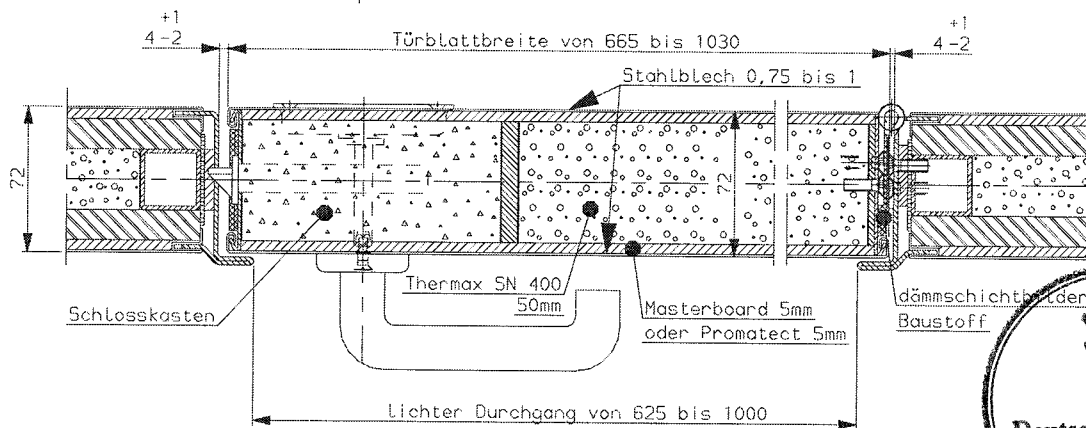
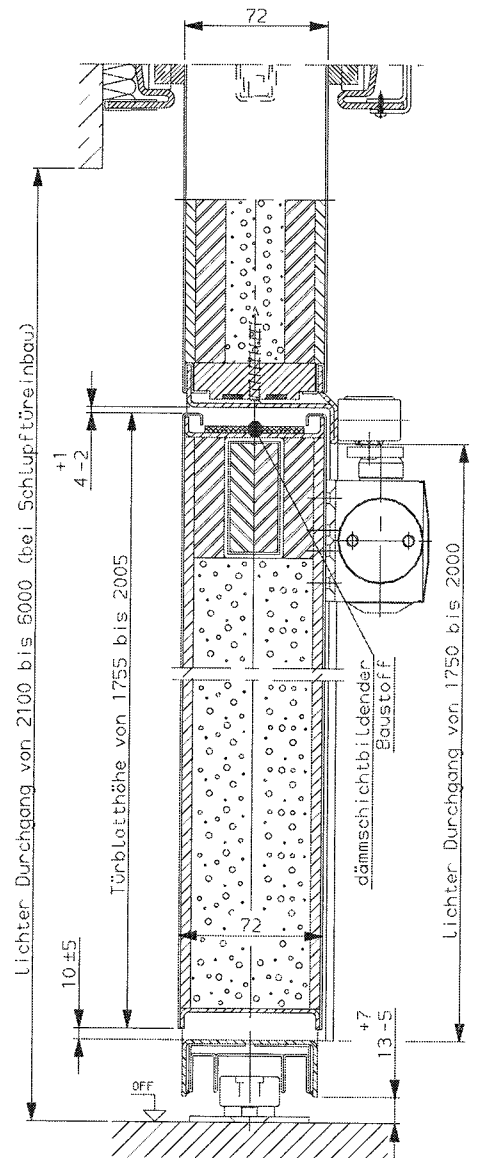
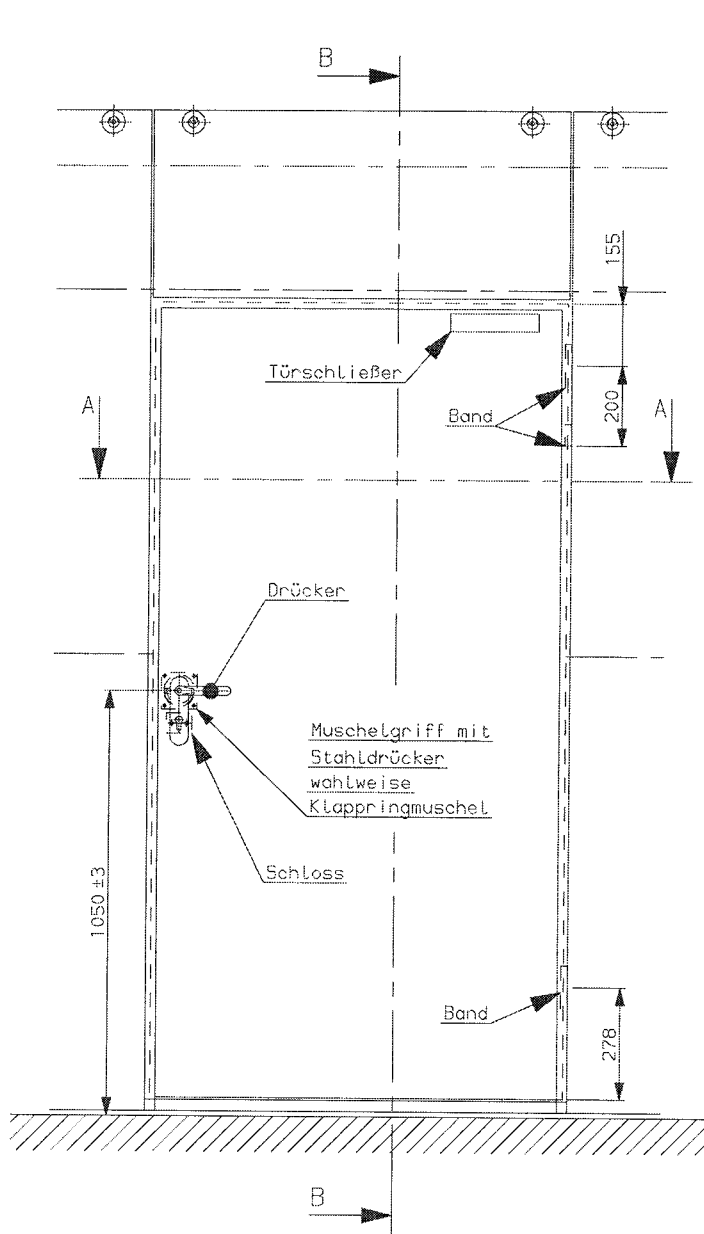


Bei Schlupftüreinstbau am
öffnungs- oder Schließrand muß
ein Element $\geq 300\text{mm}$ angebaut sein.

Alle Maße in mm. Nicht benannte Toleranzen nach DIN ISO 2768-g.

Feuerschutzabschluss
T90-2-Schiebetor "HG-17"
Schlupftür (ohne Schwelle)

Anlage 5
zur Zulassung
Nr. Z-6.11-1690
vom 14.02.2005



Bei Schlußfüreinbau am Öffnungs- oder Schließrand muß ein Element $\geq 300\text{mm}$ angebaut sein.

Alle Maße in mm. Nicht benutzte Toleranzen nach DIN ISO 2768-g.

Feuerschutzabschluss
T90-2-5chiebetor "HG-17"
Schlußptür (mit Schwelle)

Anlage 6
zur Zulassung
Nr. Z-6.11-1690
vom 14.02.2005

Übereinstimmungsbestätigung

- Name und Anschrift des Unternehmens, das den Feuerschutzabschluss / die Feuerschutzabschlüsse (Zulassungsgegenstand: z.B. Feuerschutzklappen/-Türen/-Tore) eingebaut hat: ...
- Bauvorhaben: ...
- Datum des Einbaus des Feuerschutzabschlusses/der Feuerschutzabschlüsse: ...

Hiermit wird bestätigt, dass der Zulassungsgegenstand /die Zulassungsgegenstände die hinsichtlich aller Einzelheiten fachgerecht und unter Einhaltung aller Bestimmungen der allgemeinen bauaufsichtlichen Zulassung Nr.: Z-6.11-1690 des Deutschen Instituts für Bautechnik vom (und ggf. der Bestimmungen der Änderungs- und Ergänzungsbescheide vom) sowie der Einbauanleitung, die der Antragsteller dieser Zulassung bereit gestellt hat, eingebaut wurde(n).

.....
(Ort, Datum) 
(Firma/Unterschrift)

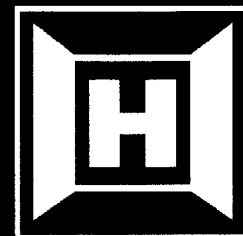
(Diese Bescheinigung ist dem Bauherrn zur ggf. erforderlichen Weitergabe an die zuständige Bauaufsichtsbehörde auszuhändigen.)

Feuerschutzabschluss
T90-2- bzw. T90-2-RS-Schiebetor
"HG-17"
Übereinstimmungsbestätigung

Anlage 7
zur Zulassung
Nr. Z-6.11-1690
vom 14.02.2005

HÖRMANN

Tore - Türen - Zargen - Antriebe



HÖRMANN

Feuerschutz-Schiebetor T90-HG17

