

### 1a

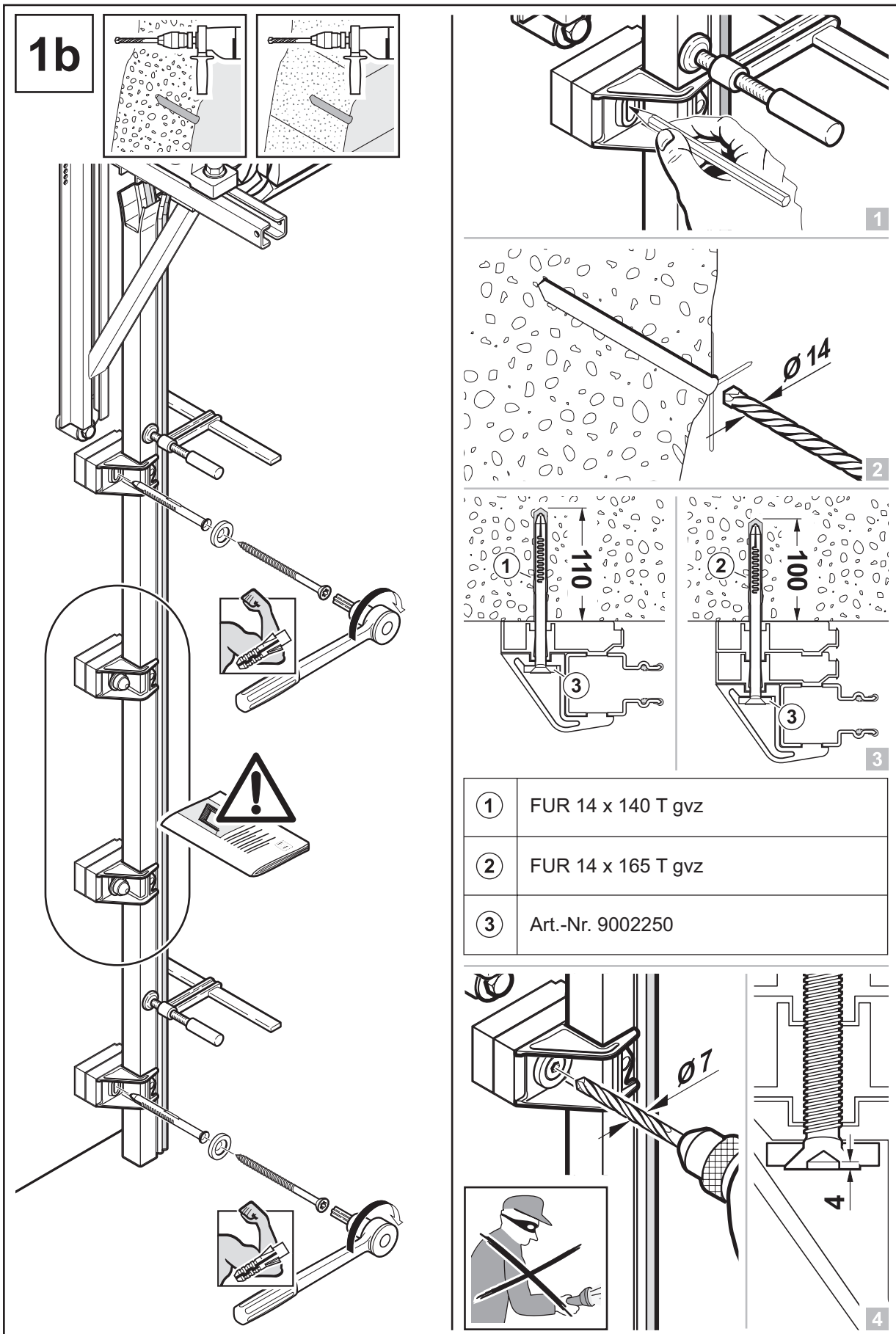
1

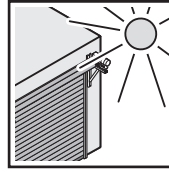
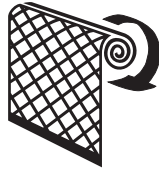
2

3

1	ISO 4032-M10-8-A2B
2	DIN 125-10,5-A2B
3	DIN 7991 M10 x 70
4	DIN 7991 M10 x 100
5	Art.-Nr. 9002250

4





**1c**

①	Art.-Nr. 9001142
②	DIN 7791 M10 x 40
③	DIN 7991 M10 x 60
④	Art.-Nr. 9002250

