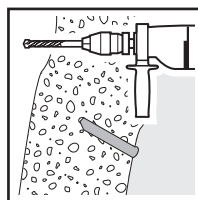
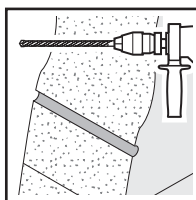


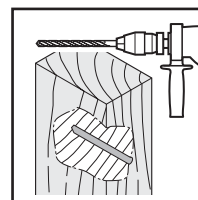
- 1
- 2a
- ↓
- 4
- ⋮



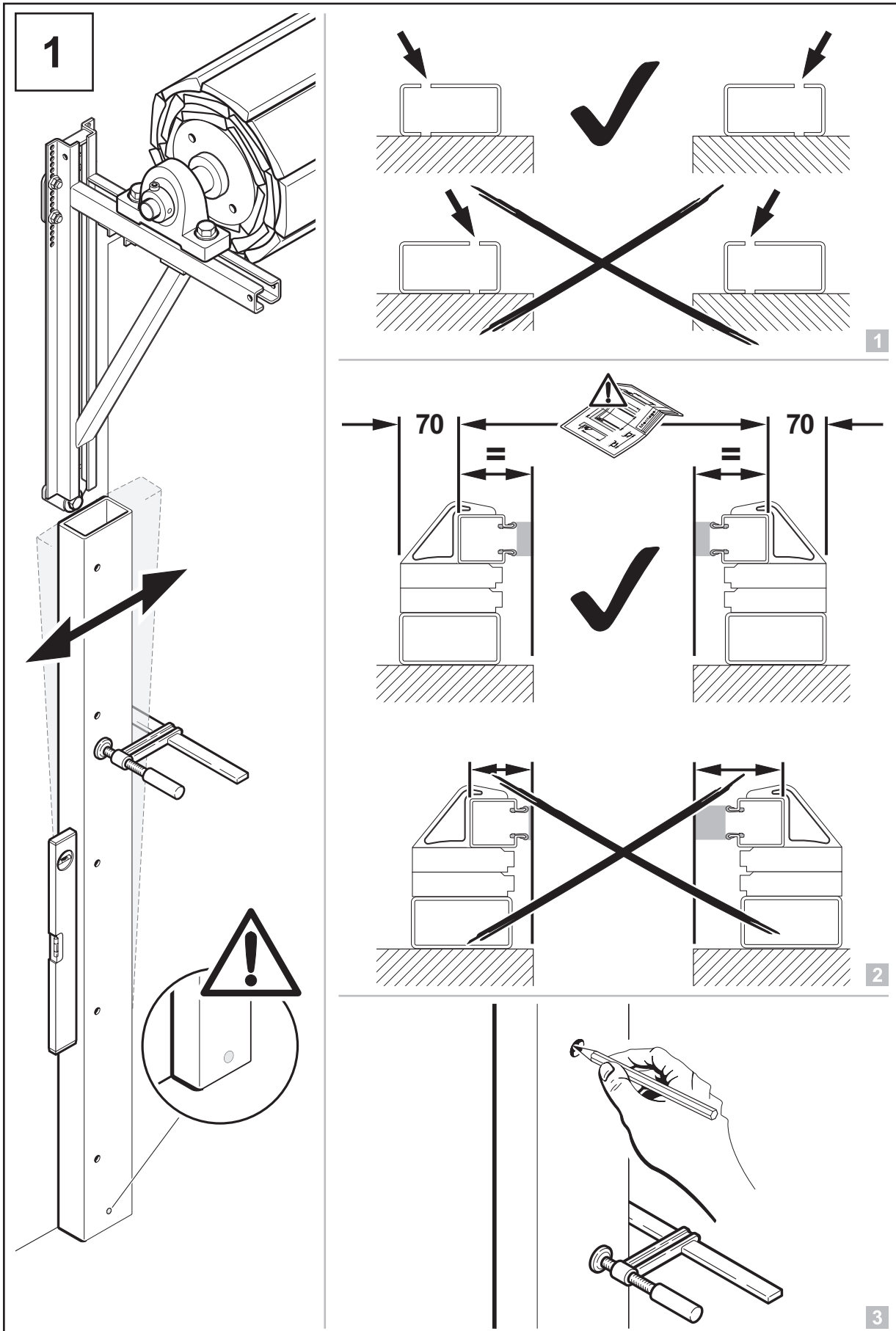
- 1
- 2b
- ↓
- 4
- ⋮

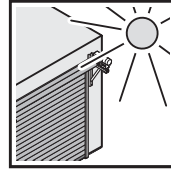
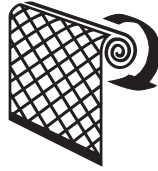


- 1
- 2c
- ↓
- 4
- ⋮



- 3
- ↓
- 4
- ⋮





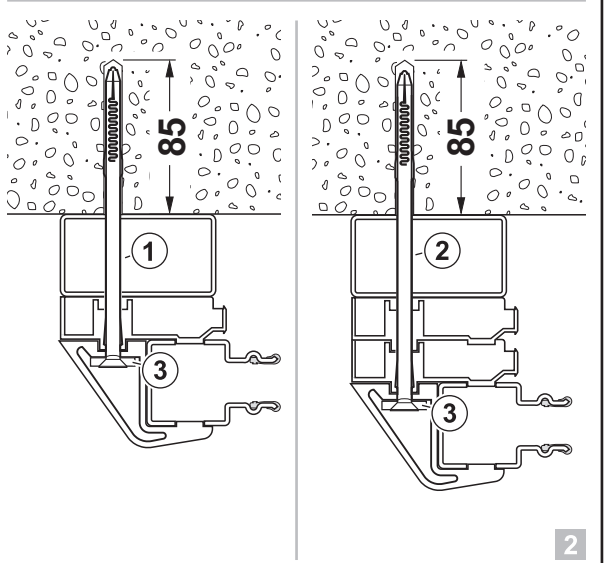
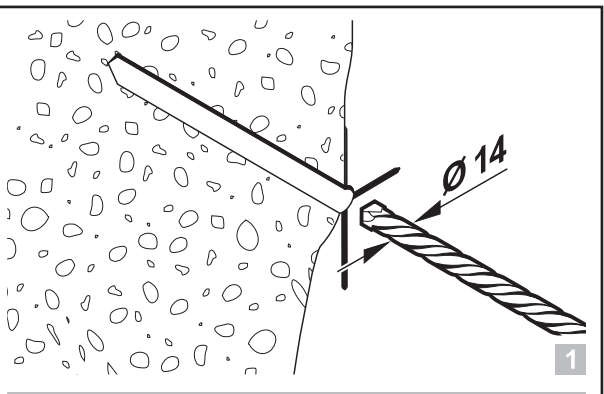
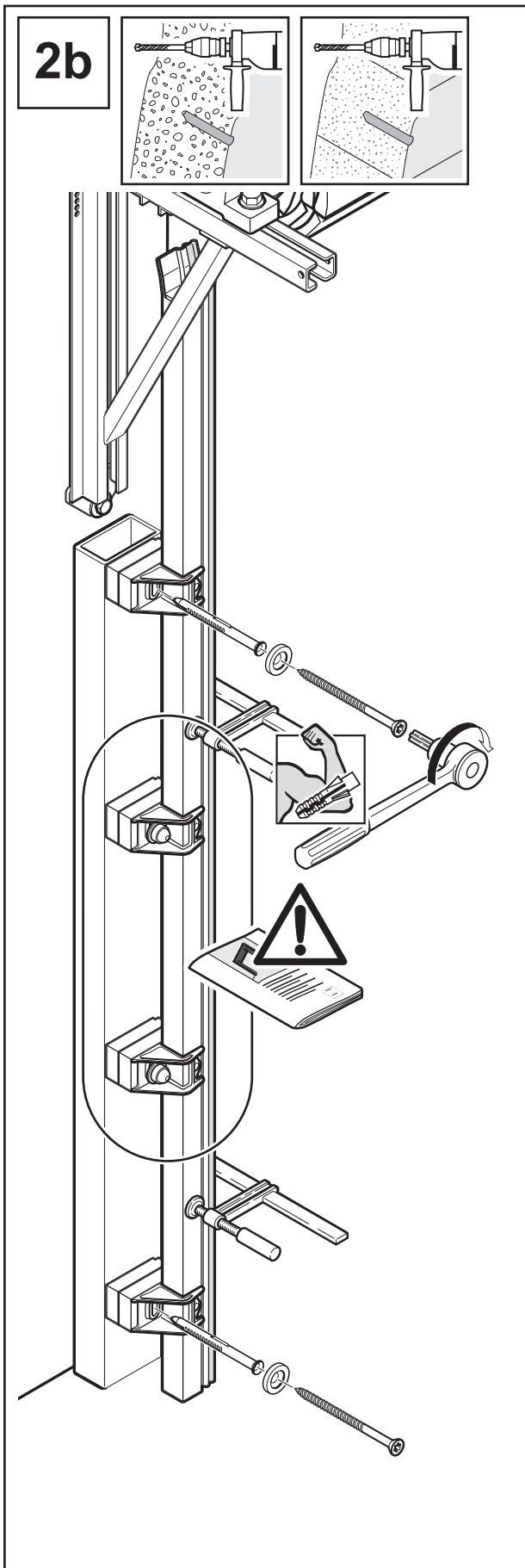
2a

1

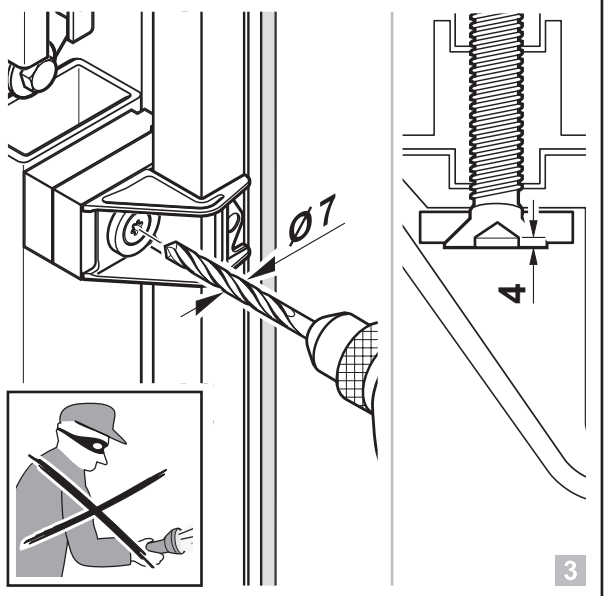
2

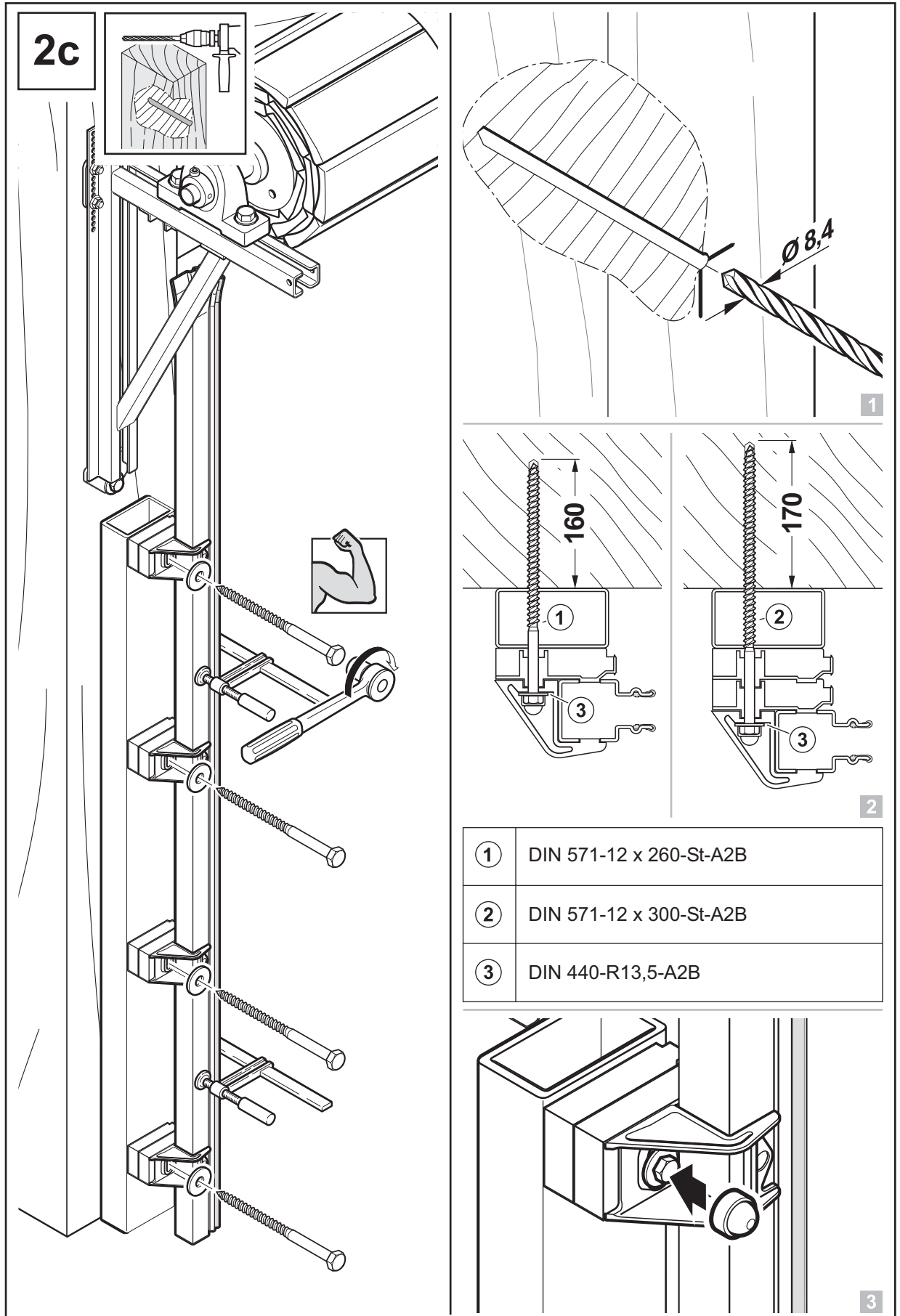
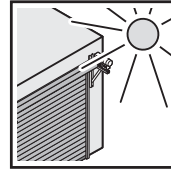
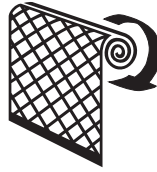
1	ISO 4032-M10-8-A2B
2	DIN 125-10,5-A2B
3	DIN 7991 M10 x 130
4	DIN 7991 M10 x 160
5	Art.-Nr. 9002250

3

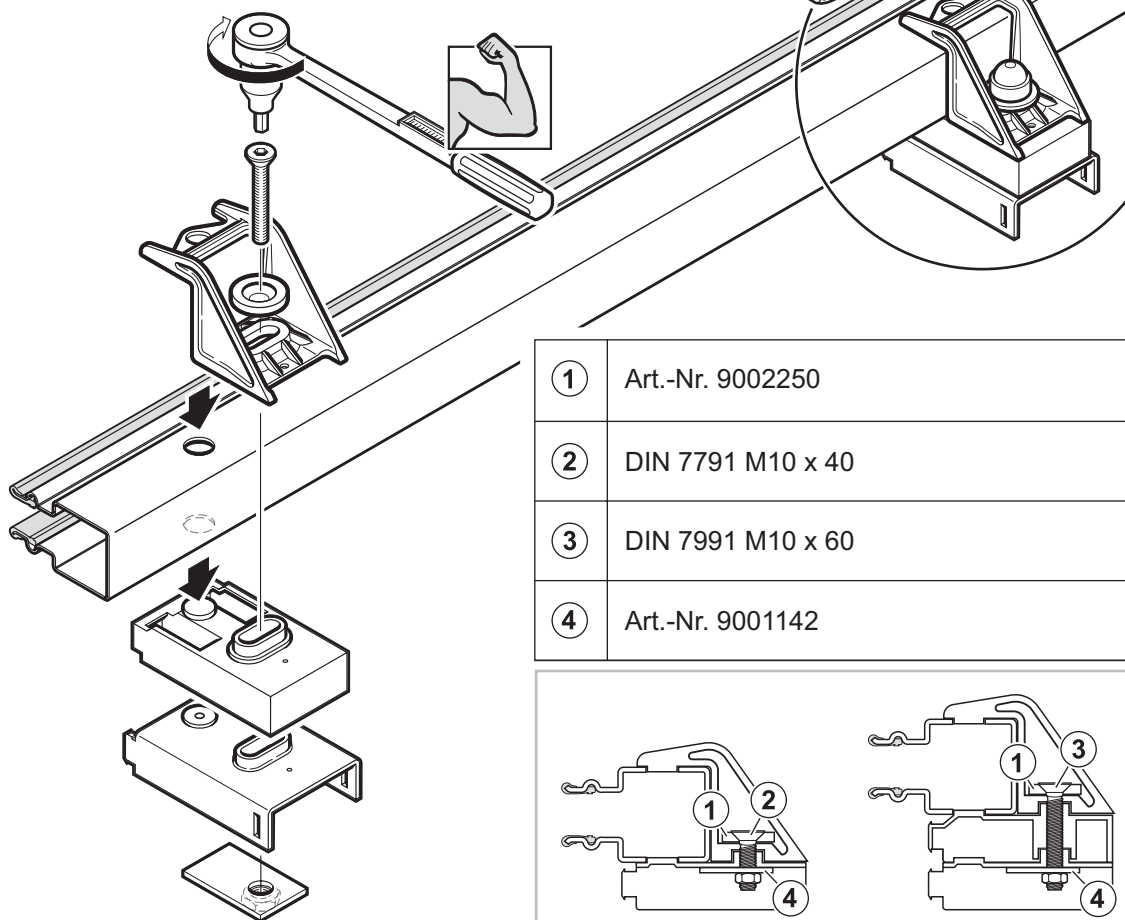
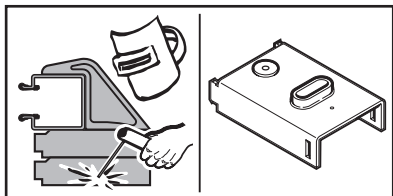


1	FUR 14 x 180 T gvz
2	FUR 14 x 210 T gvz
3	Art.-Nr. 9002250

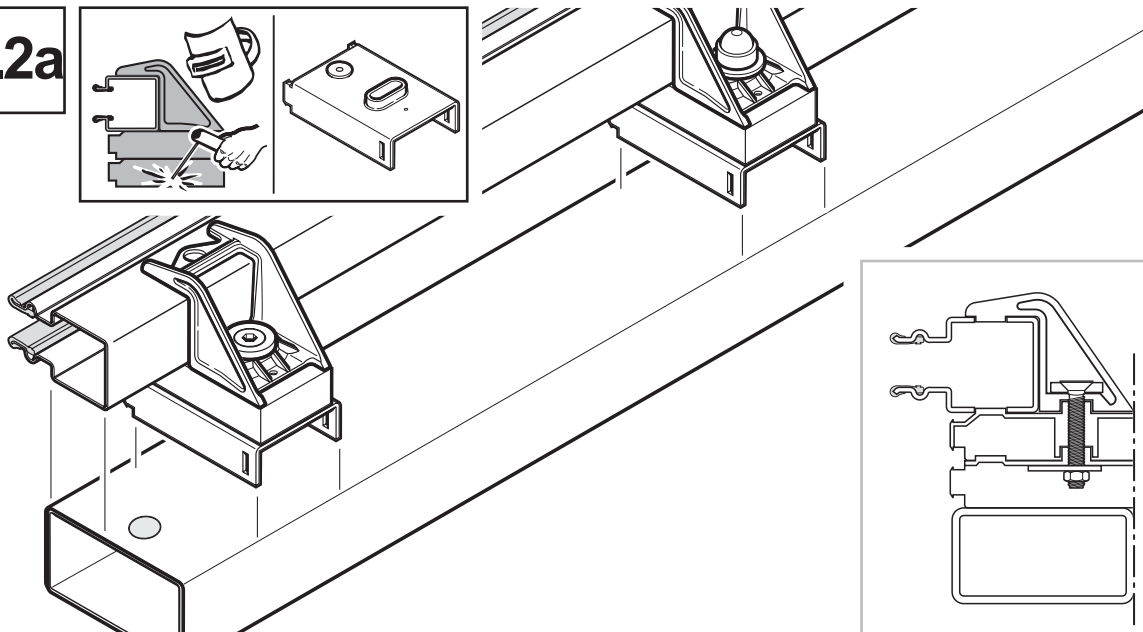
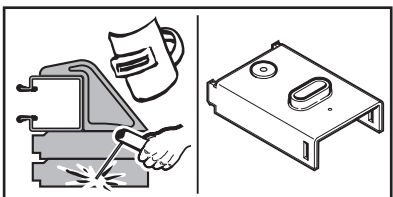


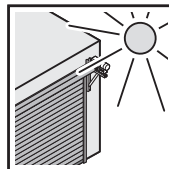


3.1a

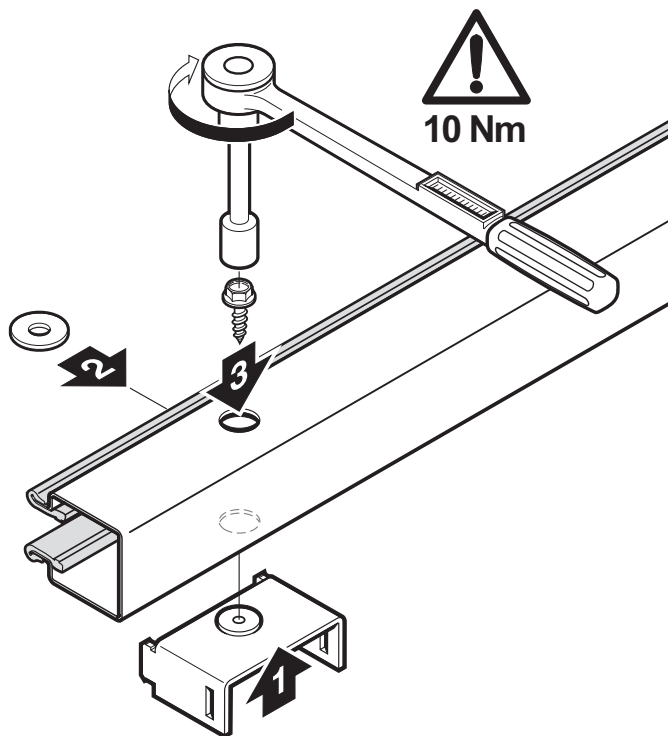
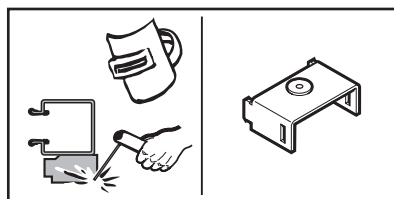


3.2a

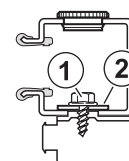




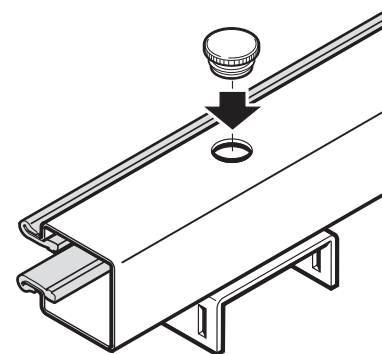
3.1b



- | | |
|---|--------------------------|
| ① | B 6,3 x 16 Deltaton Seal |
| ② | 6,4 x 10 x 1,5-A2B |



1



2

3.2b

