

**1a**

**1**

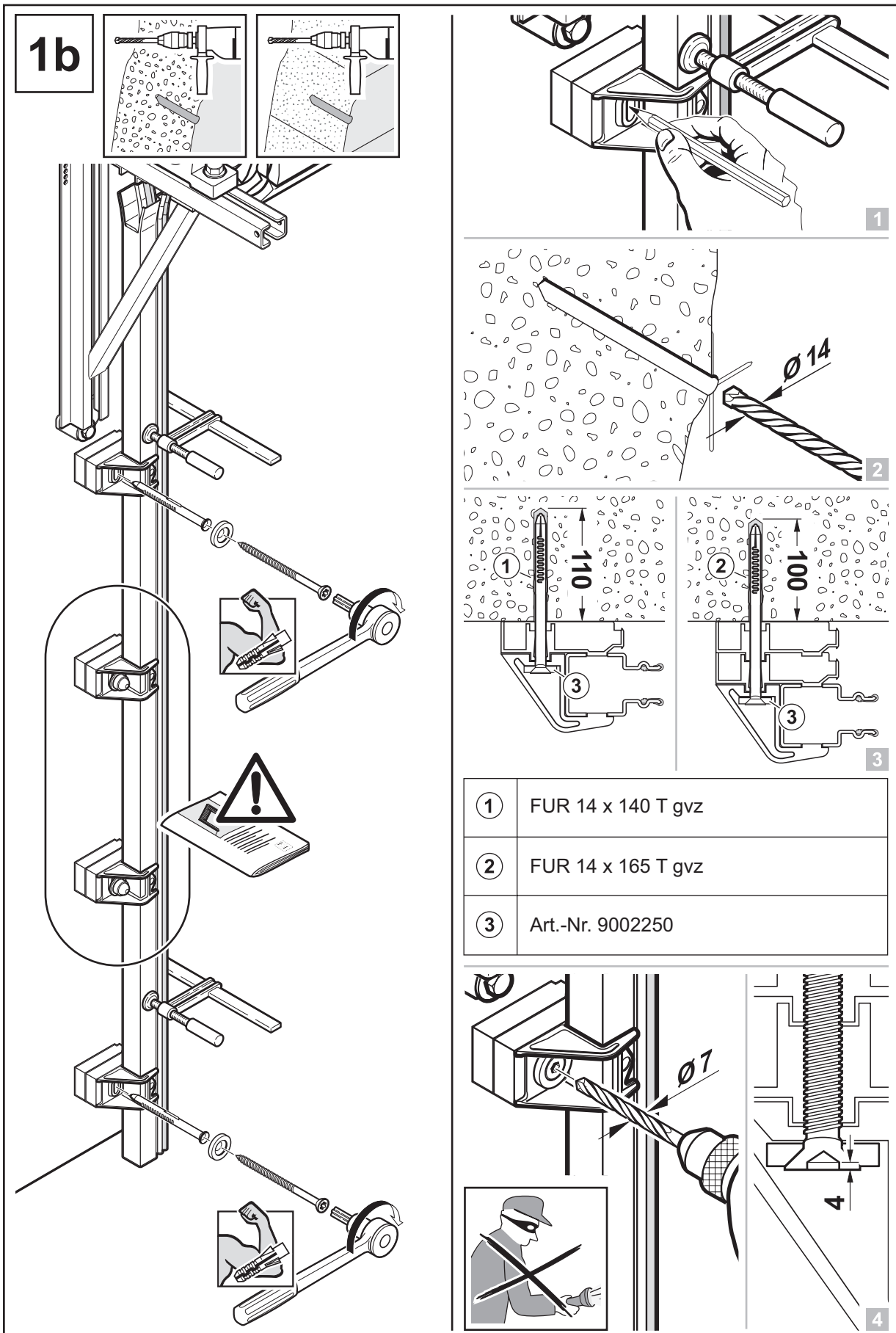
**2**

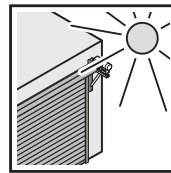
**3**

<b>1</b>	ISO 4032-M10-8-A2B
<b>2</b>	DIN 125-10,5-A2B
<b>3</b>	DIN 7991 M10 x 70
<b>4</b>	DIN 7991 M10 x 100
<b>5</b>	Art.-Nr. 9002250

**4**

**4**





**1c**

**1**

<b>1</b>	Art.-Nr. 9001142
<b>2</b>	DIN 7791 M10 x 40
<b>3</b>	DIN 7991 M10 x 60
<b>4</b>	Art.-Nr. 9002250

**3**

