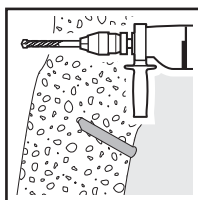
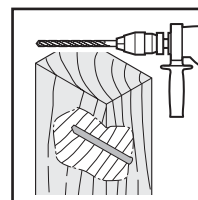
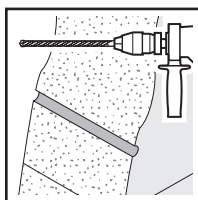


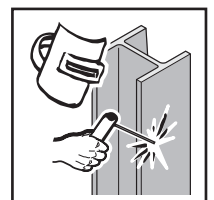
- 1
- 2a
- ↓
- 4
- ⋮



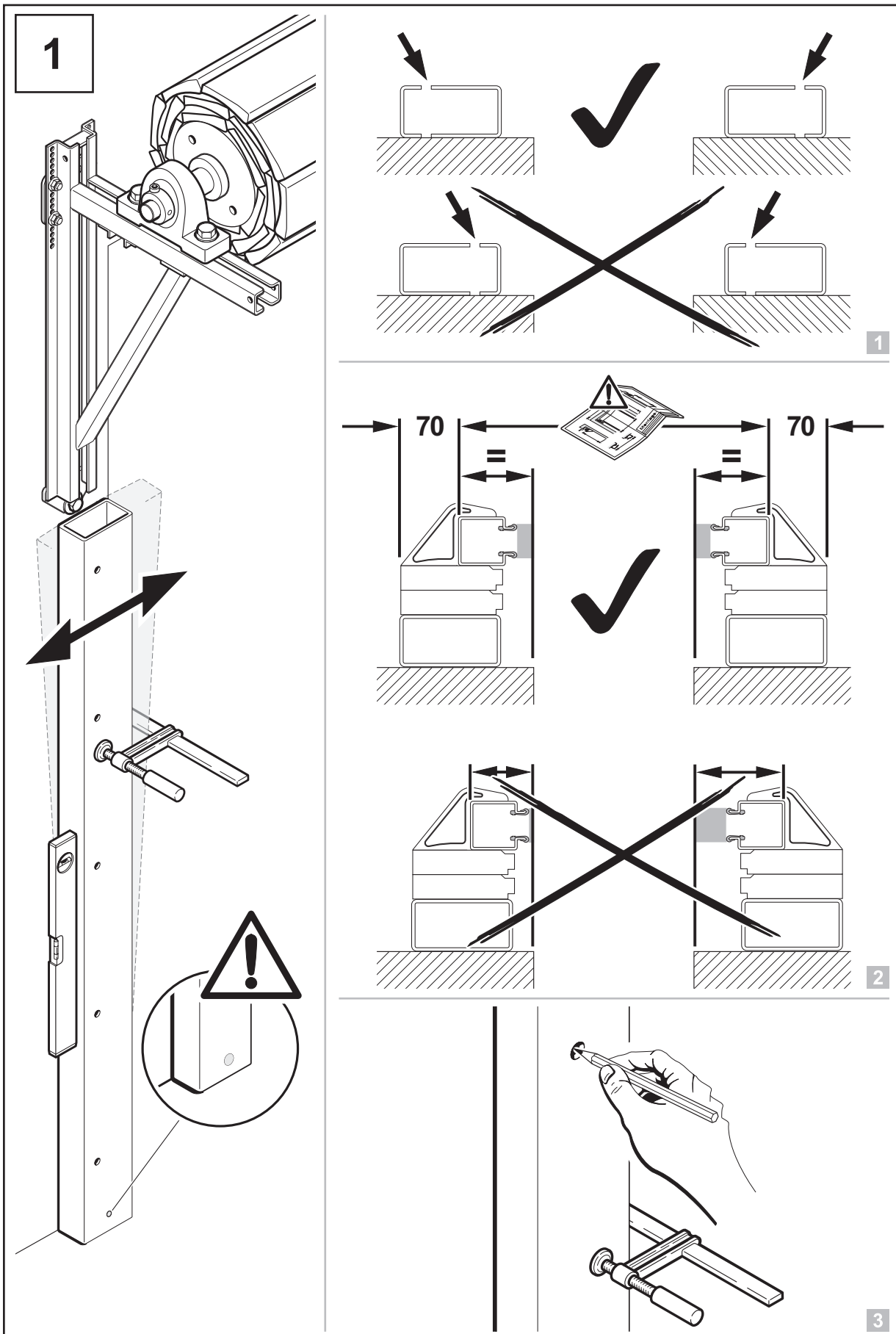
- 1
- 2b
- ↓
- 4
- ⋮

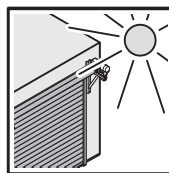


- 1
- 2c
- ↓
- 4
- ⋮



- 3
- ↓
- 4
- ⋮





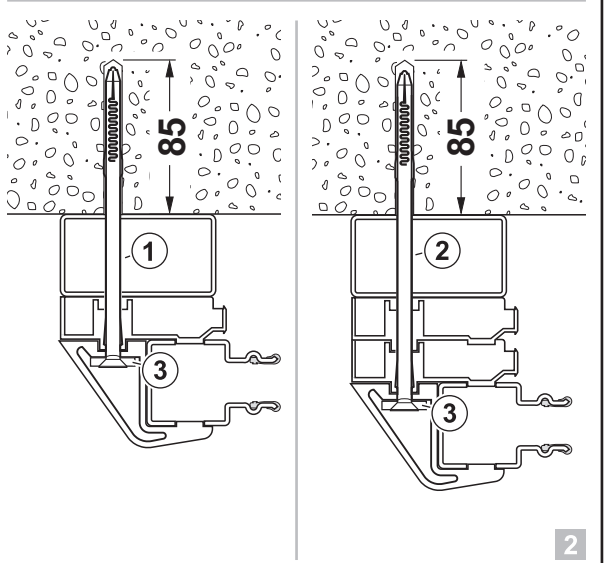
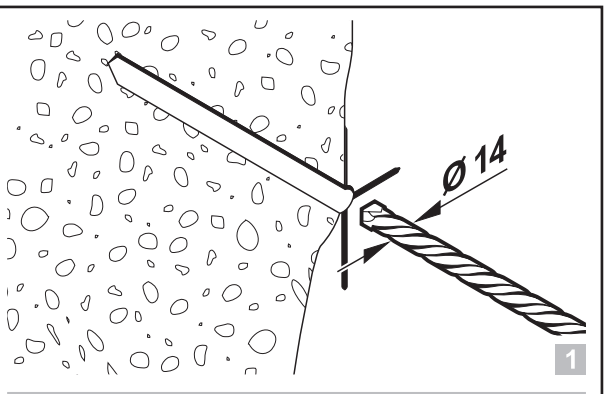
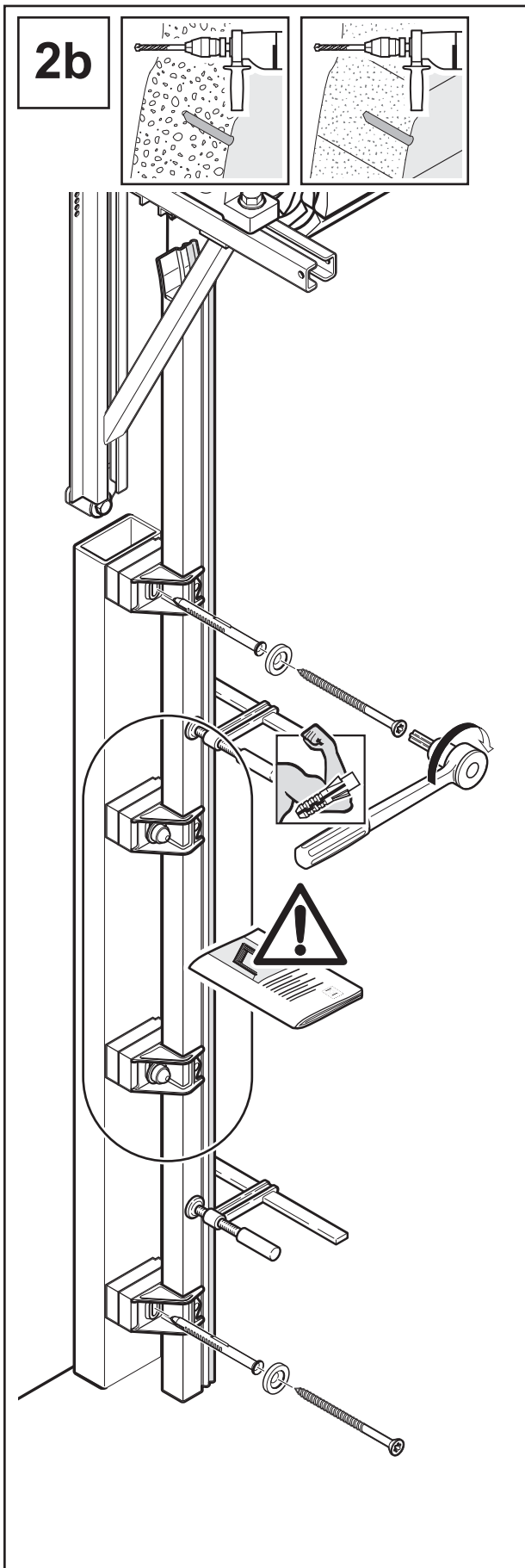
2a

1

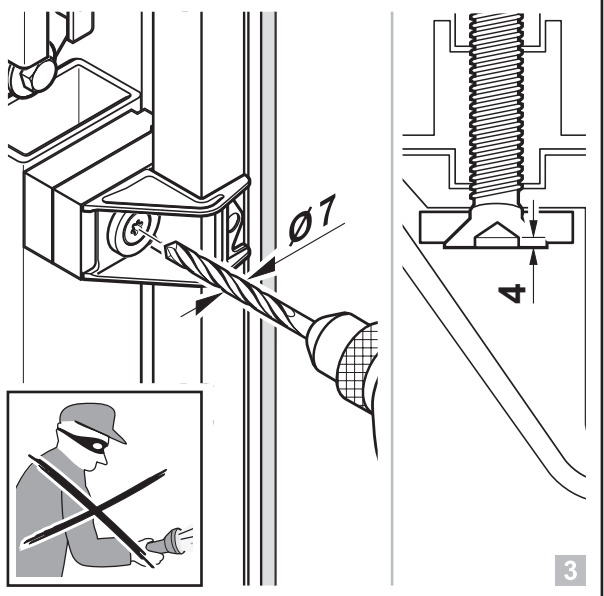
2

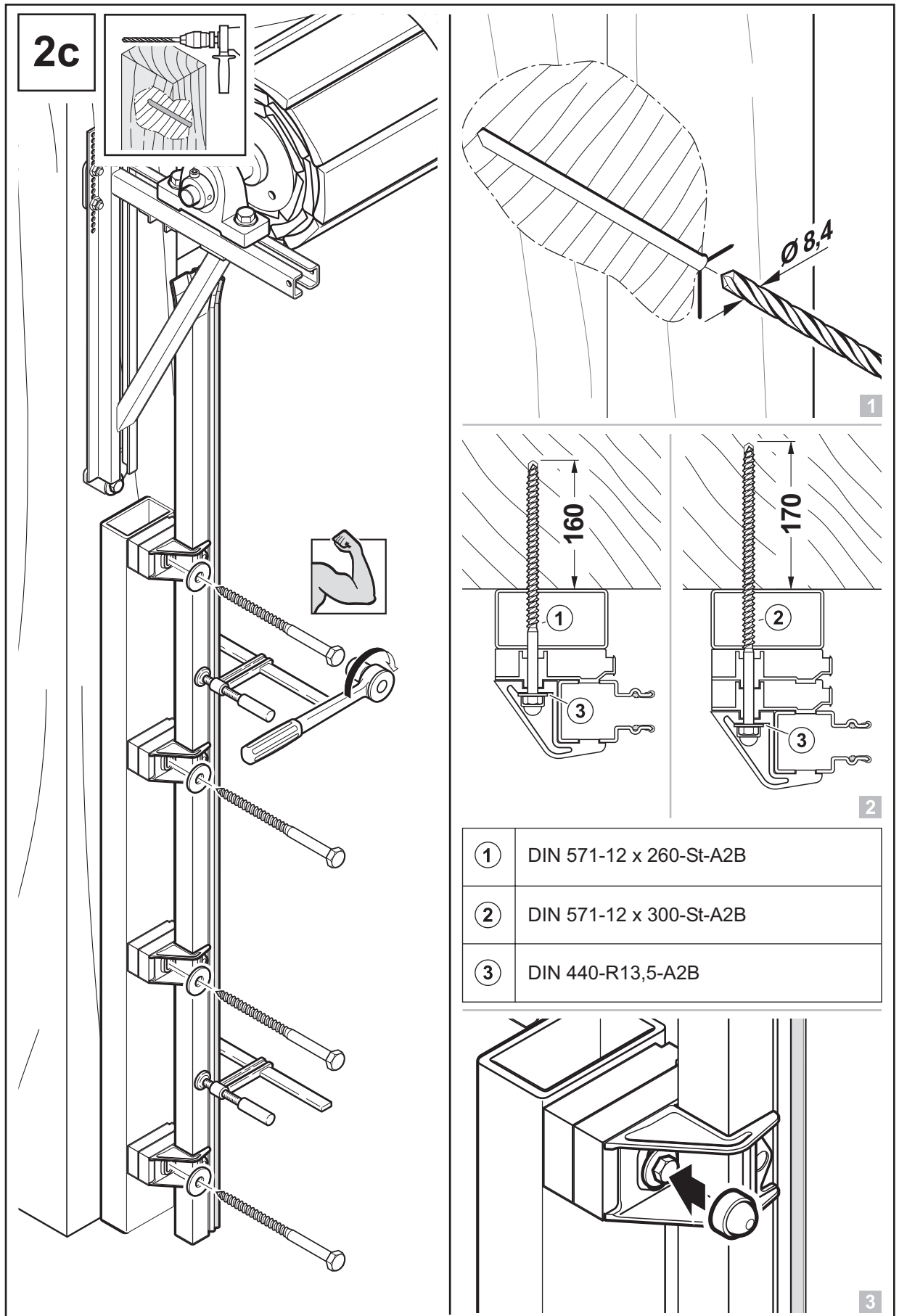
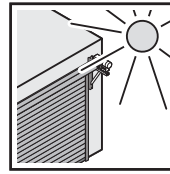
1	ISO 4032-M10-8-A2B
2	DIN 125-10,5-A2B
3	DIN 7991 M10 x 130
4	DIN 7991 M10 x 160
5	Art.-Nr. 9002250

3

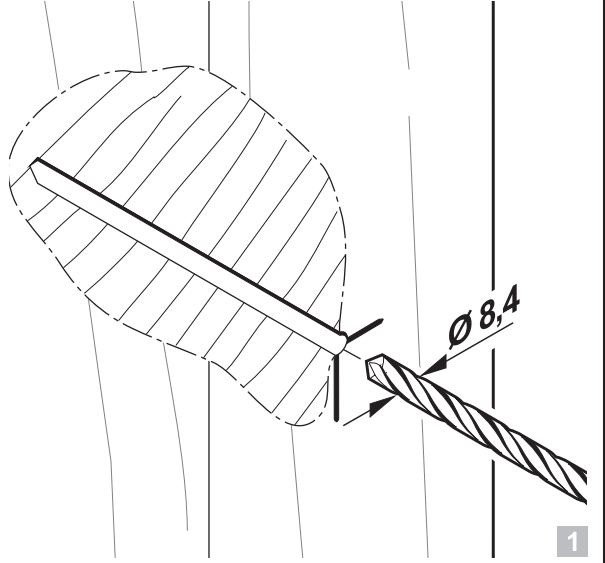


①	FUR 14 x 180 T gvz
②	FUR 14 x 210 T gvz
③	Art.-Nr. 9002250

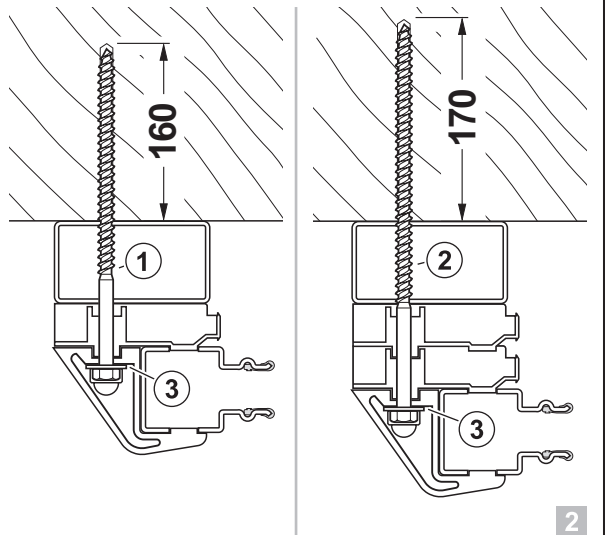




2c

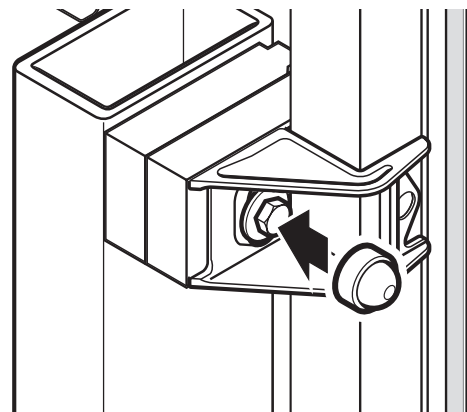


1



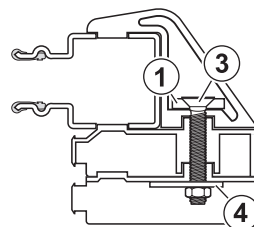
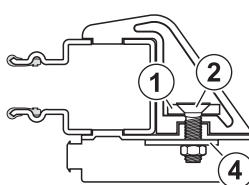
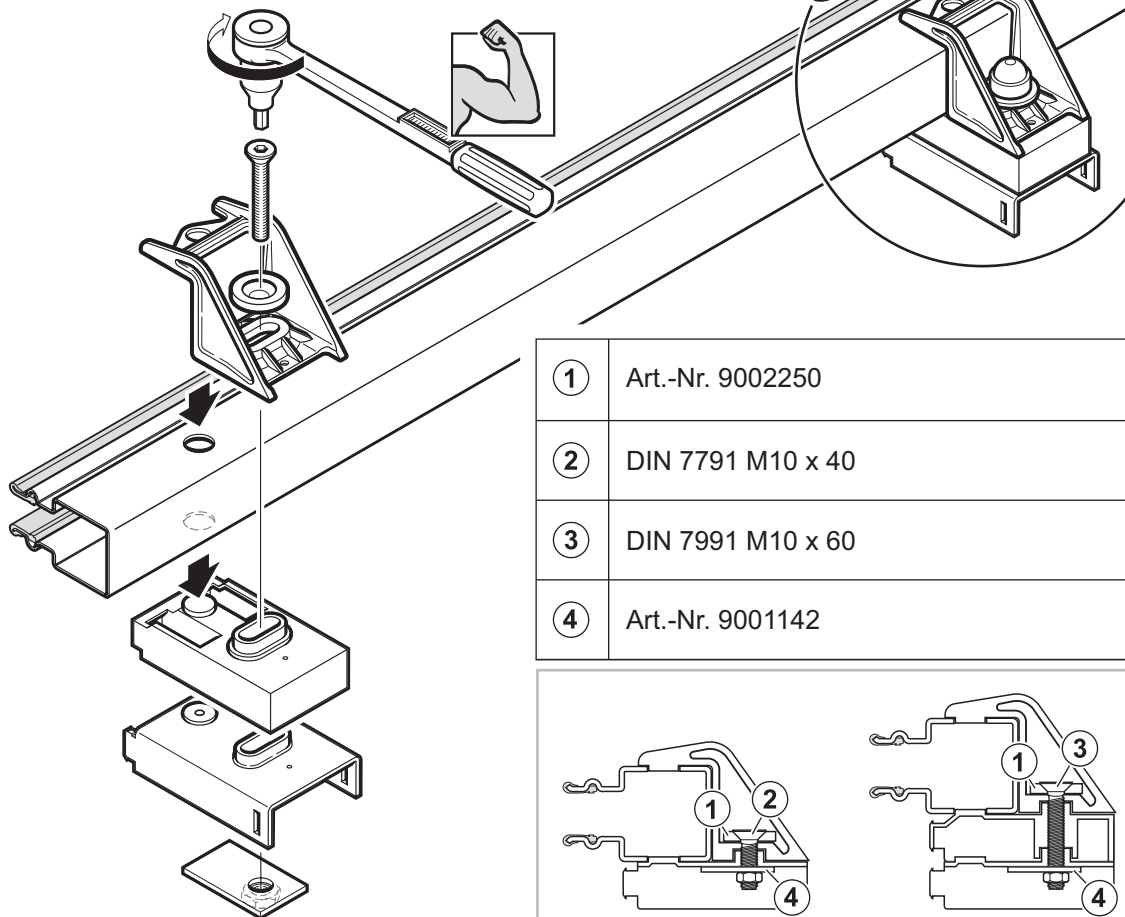
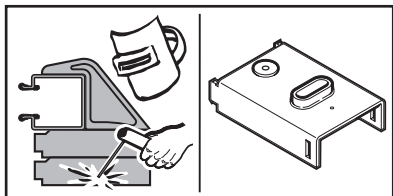
2

1	DIN 571-12 x 260-St-A2B
2	DIN 571-12 x 300-St-A2B
3	DIN 440-R13,5-A2B

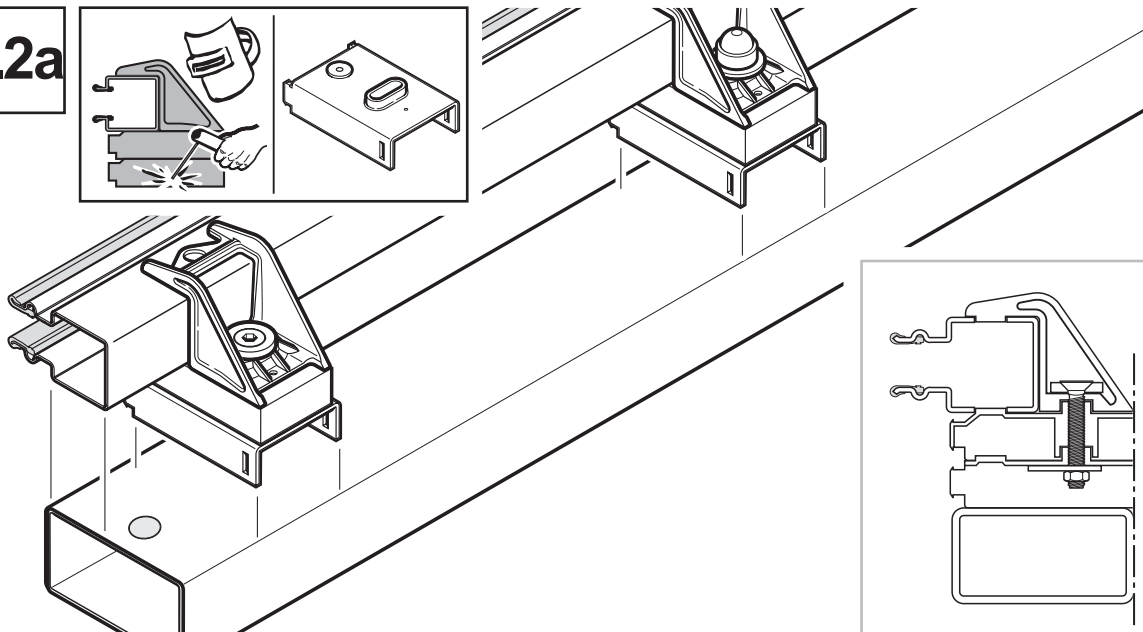
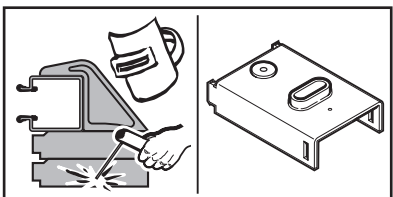


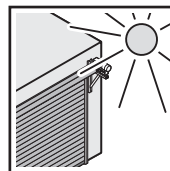
3

3.1a

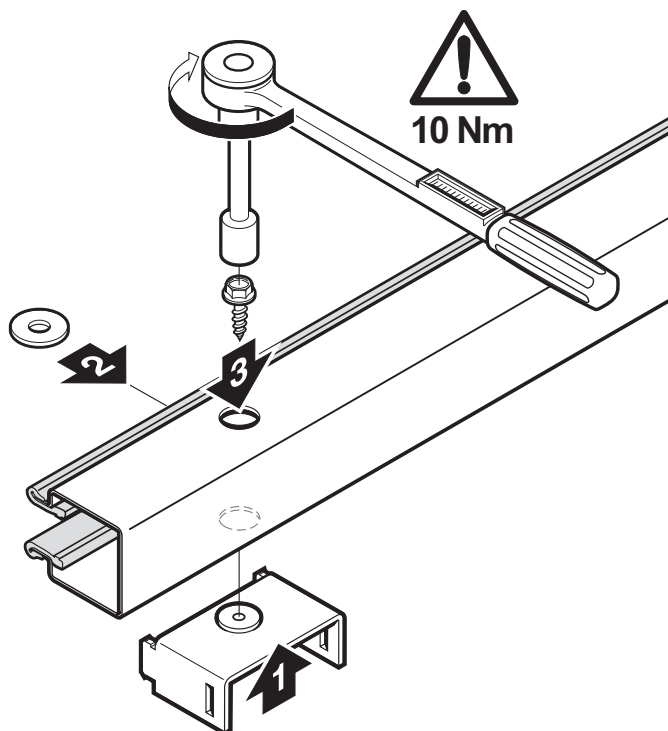
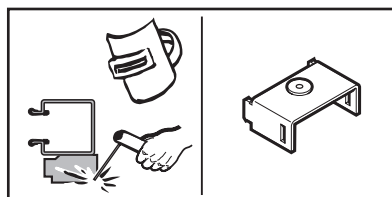


3.2a



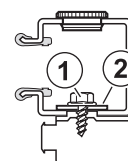


3.1b

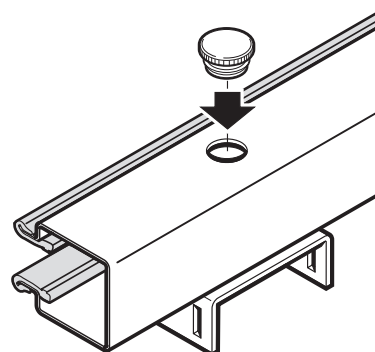


① B 6,3 x 16 Deltaton Seal

② 6,4 x 10 x 1,5-A2B

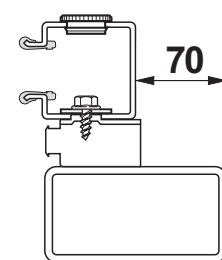
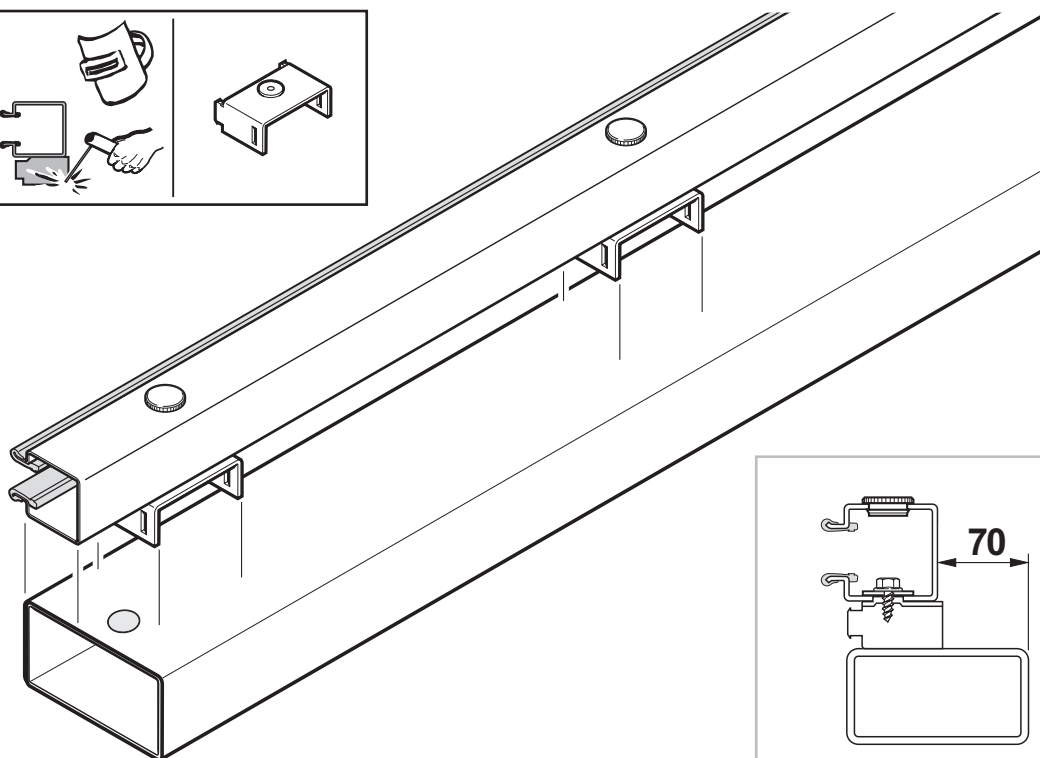
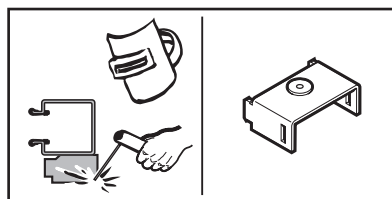


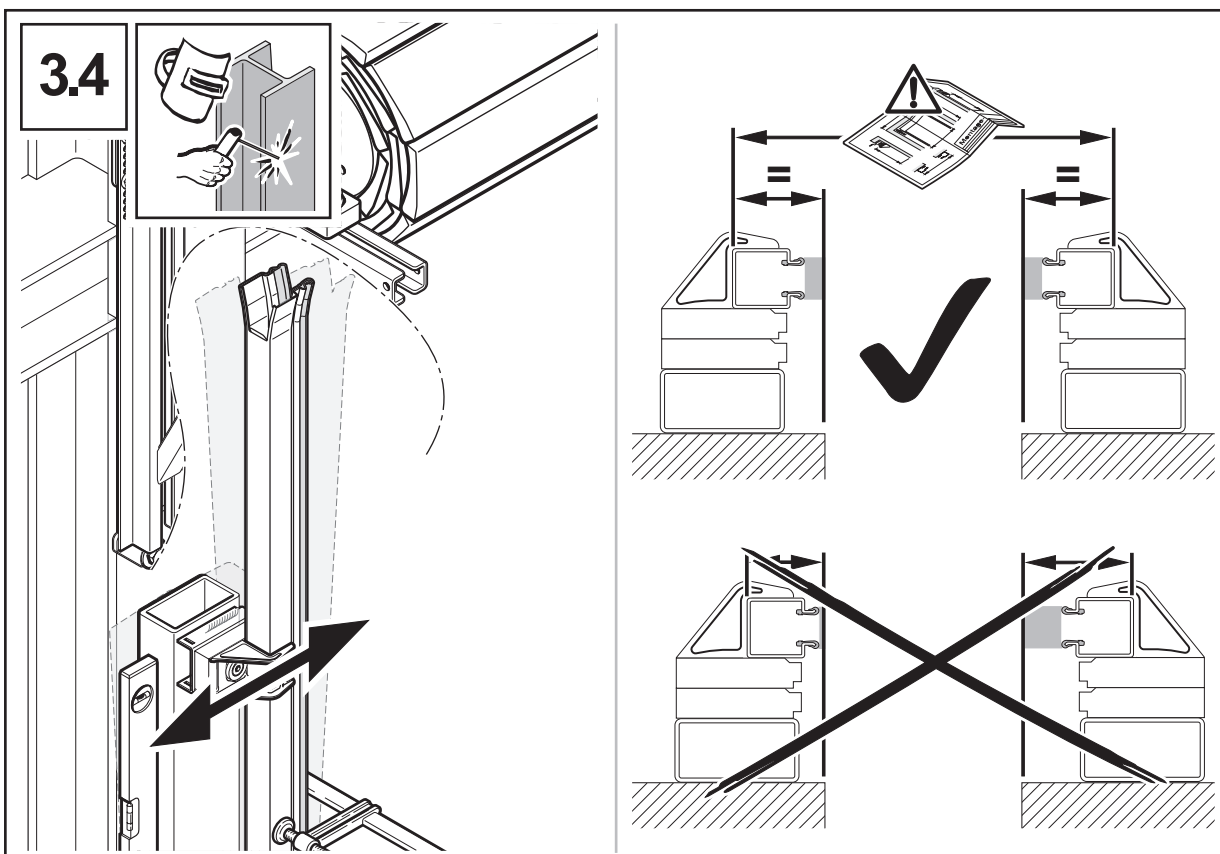
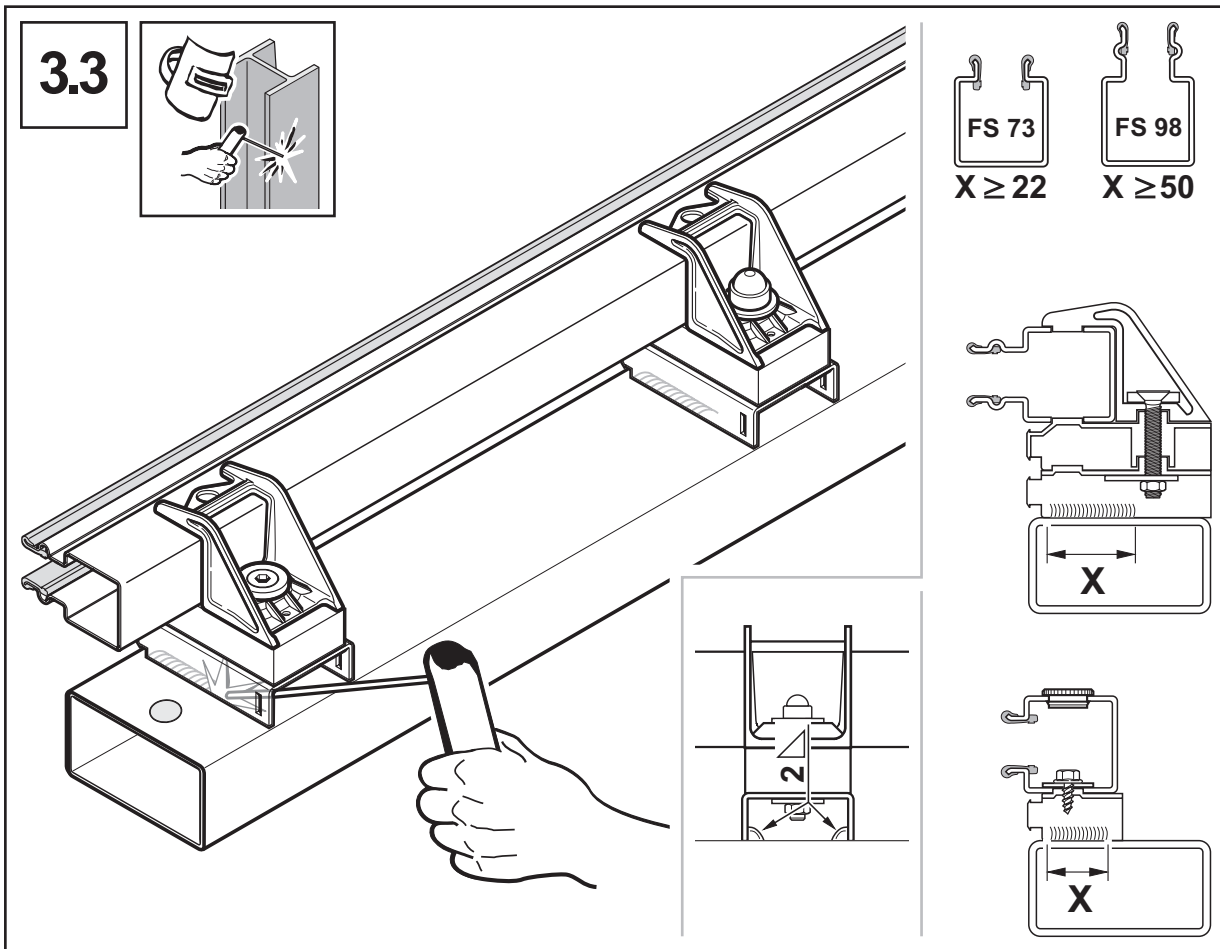
1

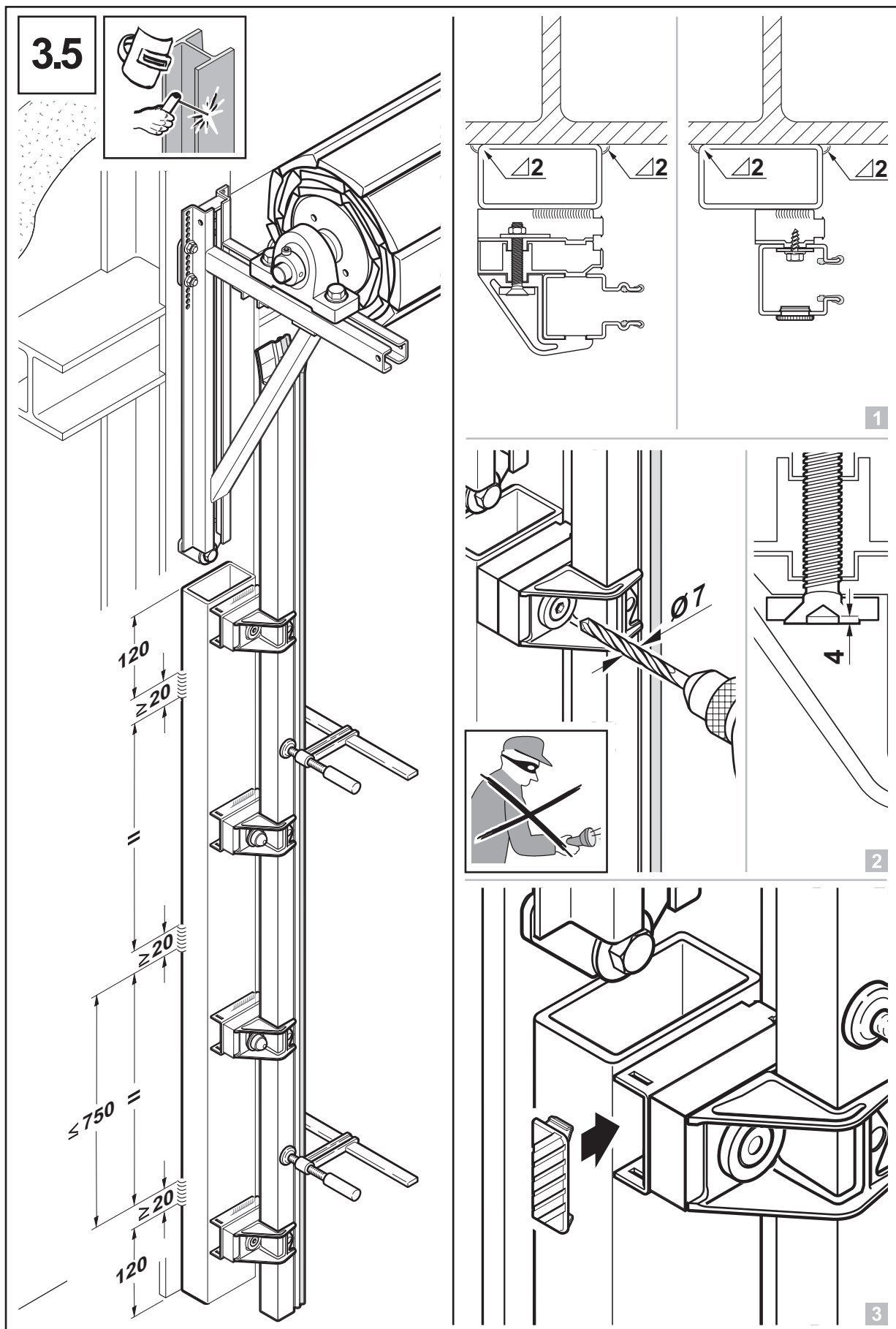
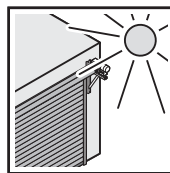


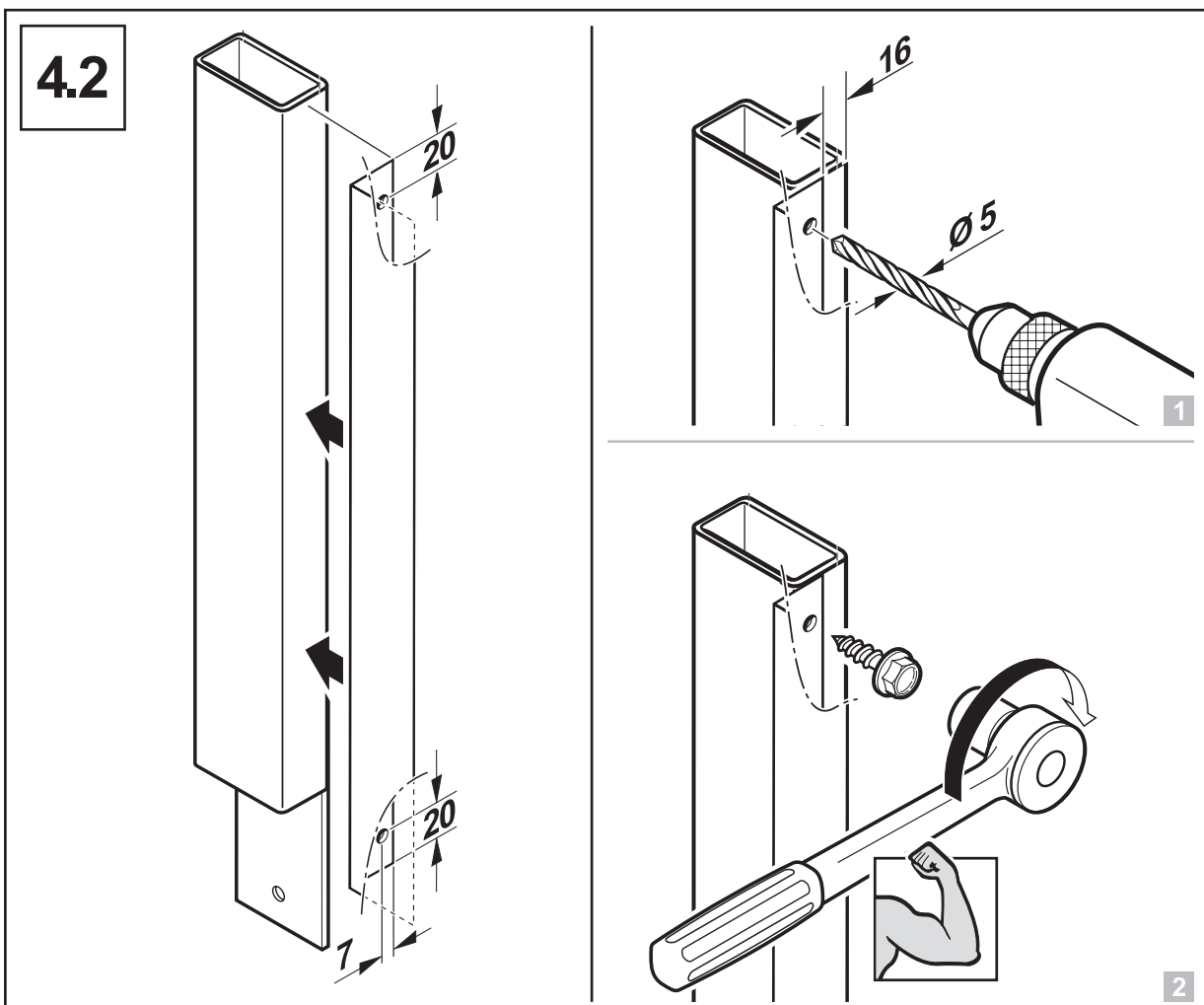
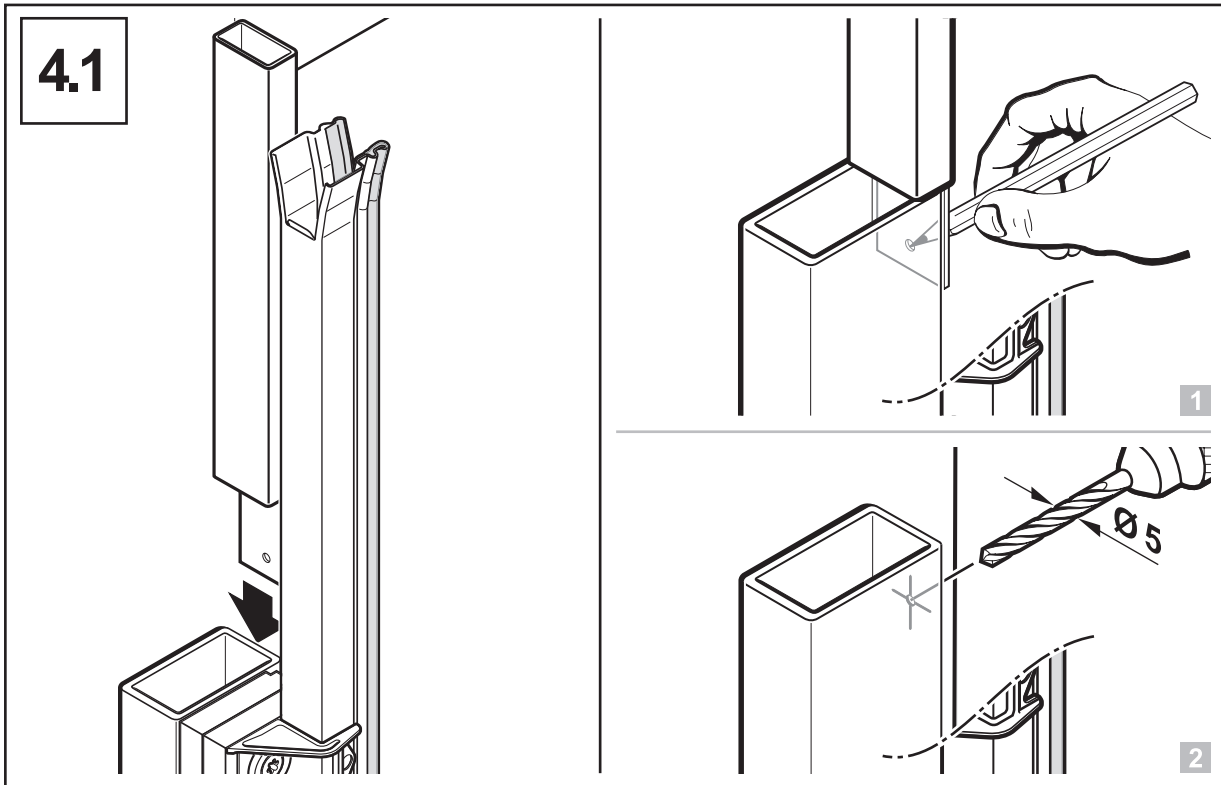
2

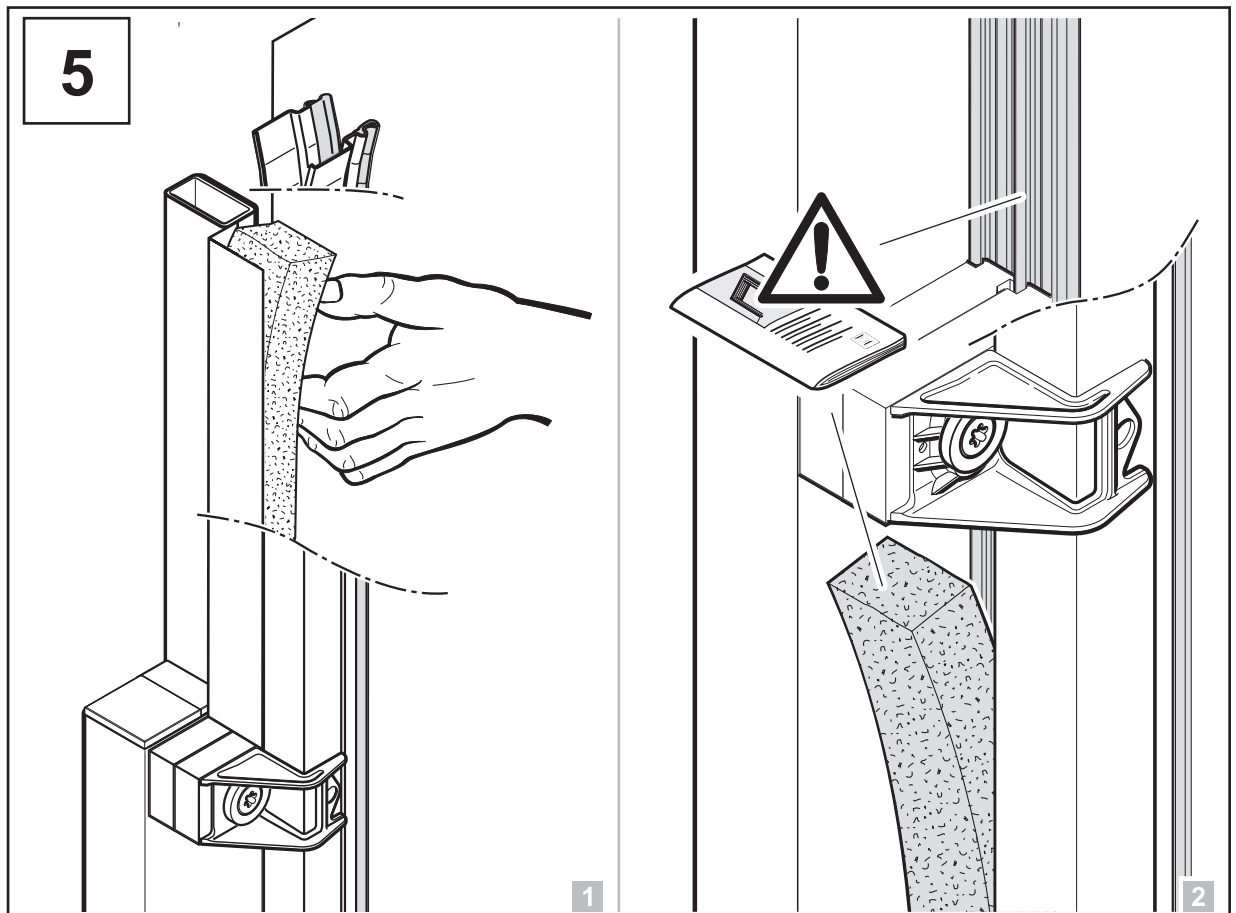
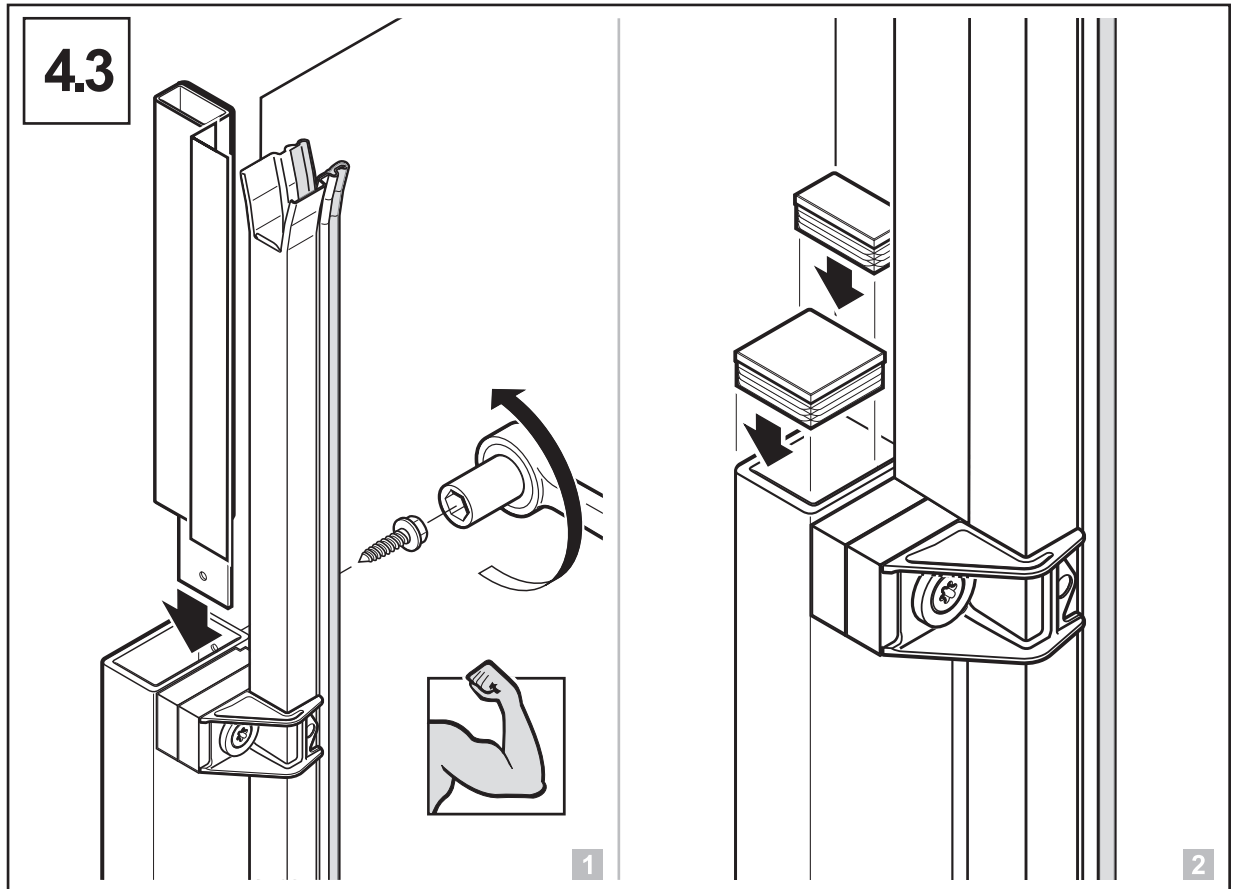
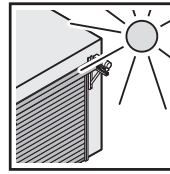
3.2b











6

