

TDOKU 9006747-01 / 01.2010

Anleitung für Montage, Betrieb und Wartung

Rolltor classic und Rollgitter classic mit Steckantrieb

DEUTSCH



Inhaltsverzeichnis

1	Zu dieser Anleitung	2
1.1	Bestimmungsgemäße Verwendung.....	2
1.2	Mitgeltende Unterlagen	2
1.3	Zu beachtende Normen und Richtlinien.....	2
1.4	Verwendete Warnhinweise	3
1.5	Verwendete Symbole.....	3
1.6	Verwendete Indizes	4
1.7	Verwendete Abkürzungen.....	5
2	Grundlegende Sicherheitshinweise	5
2.1	Transport	5
2.2	Montage, Prüfung und Wartung	5
2.3	Betrieb	6
3	Gewährleistung.....	6
4	Montage	6
4.1	Prüfung vor der Tormontage.....	6
4.2	Montageschritte	8
4.3	Steuerung und Bedienelemente	37
5	Inbetriebnahme.....	37
5.1	Endlagen.....	37
5.2	Sturzdichtung	37
5.3	Probelauf	37
6	Betrieb	38
6.1	Sicherheitshinweise zum Torbetrieb.....	38
6.2	Not-Aus	38
6.3	Not-Betrieb bei Störungen der Sicherheitseinrichtungen	38
6.4	Betriebsbedingungen	38
6.5	Windbelastung.....	39
6.6	Hinweise zu den Produkteigenschaften	39
7	Prüfung und Wartung	39
7.1	Prüf- und Wartungspflicht	39
7.2	Funktionsstörungen und Schadensbehebung ..	39
7.3	Originalersatzteile	39
7.4	ZAK®-System	39
7.5	Antriebsleistung.....	40
7.6	Sturmschäden	40
7.7	Prüf- und Wartungsplan	40
8	Reinigung und Pflege	42
8.1	Torbehang.....	42
8.2	Sturzdichtung	42
8.3	Sicherheitseinrichtungen und Lichtschranken ..	42
9	Erweiterung und Umbau	43
10	Demontage.....	43

1 Zu dieser Anleitung

Sehr geehrte Kundin, sehr geehrter Kunde,
wir freuen uns, dass Sie sich für ein Produkt aus dem
Hause Hörmann entschieden haben.
Bitte lesen und beachten Sie diese Anleitung,
insbesondere auch das Kapitel *Grundlegende
Sicherheitshinweise* auf Seite 5. Sie gibt Ihnen wichtige
Informationen zum gefahrlosen Einbau und Betrieb Ihrer
Toranlage, sowie für die fachgerechte Pflege und Wartung.

Sachkundige Bedienung und sorgfältige Wartung
beeinflussen Leistung und Verfügbarkeit Ihrer Toranlage in
erheblichem Maße. Bedienungsfehler und mangelhafte
Wartung führen zu vermeidbaren Betriebsstörungen.
Zufriedenstellende, dauerhafte Betriebssicherheit ist nur
bei fachmännischer Bedienung und sorgfältiger Wartung
gewährleistet.

Das Kapitel *Betrieb* auf Seite 38 enthält alle Informationen,
die für ein richtiges Bedienen notwendig sind. Die
Toranlage darf nur von unterwiesenen Personen bedient
werden. Eine Einweisung erfolgt durch das
Montagepersonal nach der Inbetriebnahme.

Im Kapitel *Prüfung und Wartung* auf Seite 39 sind alle
Prüfungs- und Wartungsarbeiten aufgeführt und soweit
beschrieben, damit ein Sachkundiger (kompetente Person
gemäß EN 12635) die Wartungsarbeiten fachgerecht
ausführen kann. Die Wartungsanleitung ist keine
Arbeitsanleitung um größere Instandsetzungen
durchzuführen. Diese Arbeiten führt für Sie gern unser
Kundendienst aus.

Sprechen Sie unseren Kundendienst an, wenn Sie nach
dem Durcharbeiten dieser Anleitung noch Fragen haben.

1.1 Bestimmungsgemäße Verwendung

Das Rolltor classic und das Rollgitter classic eignen sich
ausschließlich für die folgenden Einsatzgebiete:

- Betrieb in Industrie und Gewerbe
- Verschluss von Durchgangsöffnungen
- Personen- und Güterverkehr
- Verschluss von Öffnungen mit einem senkrecht
geführten Torflügel

Eine andere oder darüber hinausgehende Nutzung ist
untersagt.

1.2 Mitgeltende Unterlagen

Beachten Sie zusätzlich zu dieser Anleitung folgende
Unterlagen:

- Anleitung für Montage, Betrieb und Service der
Torsteuerung
- Anleitung zur Montage zusätzlicher elektrischer
Bedienelemente
- Zusatzblätter bei Sonderbauteilen oder
Sonderausstattungen
- Montage-Maßblatt

1.3 Zu beachtende Normen und Richtlinien

1.3.1 Montage und Wartung

Beachten Sie mindestens die folgenden europäischen
Normen und Richtlinien, sowie sämtliche landesspezifische
Sicherheitsbestimmungen, Normen und Vorschriften:

98/106/EWG	Bauprodukterichtlinie
------------	-----------------------

2006/42/EG	Maschinenrichtlinie
2006/95/EWG	Niederspannungsrichtlinie
2004/108/EG	Elektromagnetische Verträglichkeit
EN 12453	Tore – Nutzungssicherheit kraftbetätigter Tore – Anforderungen
EN 12604	Tore – Mechanische Aspekte – Anforderungen
EN 12635	Tore – Einbau und Nutzung
EN 12978	Tore – Schutzeinrichtungen für kraftbetätigte Tore – Anforderungen und Prüfverfahren
EN 13241-1	Tore – Produktnorm – Teil 1: Produkte ohne Feuer- und Rauchschutzeigenschaften
EN 60204-1	Elektrische Ausrüstung von Maschinen
EN 60335-1	Sicherheit elektrischer Geräte für den Hausgebrauch und ähnliche Zwecke

Beachten Sie mindestens die folgenden Regeln und Vorschriften für Sicherheit und Gesundheit bei der Arbeit bzw. vergleichbare nationale Vorschriften, wie z. B.:

BGR 232	Kraftbetätigte Fenster, Türen und Tore
BGV A3	Allgemeine Vorschriften – Elektrische Anlagen und Betriebsmittel

1.3.2 Betrieb

Beachten Sie mindestens die folgenden europäischen Normen, sowie sämtliche landesspezifische Sicherheitsbestimmungen, Normen und Vorschriften:





EN 12453	Tore – Nutzungssicherheit kraftbetätigter Tore – Anforderungen
----------	--

Beachten Sie mindestens die folgenden Regeln und Vorschriften für Sicherheit und Gesundheit bei der Arbeit bzw. vergleichbare nationale Vorschriften, wie z. B.:



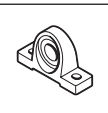

BGR 232	Kraftbetätigte Fenster, Türen und Tore
BGV A3	Allgemeine Vorschriften – Elektrische Anlagen und Betriebsmittel

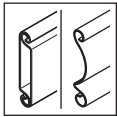
1.4 Verwendete Warnhinweise

ACHTUNG	Kennzeichnet eine Gefahr, die zur Beschädigung oder Zerstörung des Produkts führen kann.
----------------	---

	Das allgemeine Warnsymbol kennzeichnet eine Gefahr, die zu Verletzungen oder zum Tod führen kann. Im Textteil wird das allgemeine Warnsymbol in Verbindung mit den nachfolgend beschriebenen Warnstufen verwendet. Im Bildteil verweist eine zusätzlich Angabe auf die Erläuterungen im Textteil.
 VORSICHT	Kennzeichnet eine Gefahr, die zu leichten oder mittleren Verletzungen führen kann.
 WARNUNG	Kennzeichnet eine Gefahr, die zum Tod oder zu schweren Verletzungen führen kann.
 GEFAHR	Kennzeichnet eine Gefahr, die unmittelbar zum Tod oder zu schweren Verletzungen führt.

1.5 Verwendete Symbole

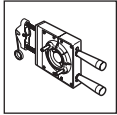
-  wichtiger Hinweis zur Vermeidung von Sachschäden
-  korrekte Anordnung oder Tätigkeit
-  falsche Anordnung oder Tätigkeit
-  siehe Textteil
-  siehe Bildteil
-  siehe Montage-Maßblatt
-  siehe gesonderte Montageanleitung der Steuerung bzw. der zusätzlichen elektrischen Bedienelemente
-  siehe Zusatzblätter
-  Antriebsseite
-  Lagerseite
-  optionale Bauteile



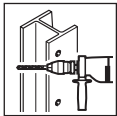
Toranlage mit
HR 116-Profilen
HR 120-Profilen



Toranlage ohne
ZAK®-System



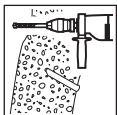
Toranlage mit
ZAK®-System



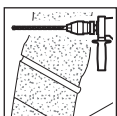
Bohren in Stahl



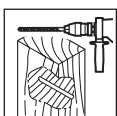
Schweißen auf Stahl



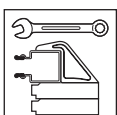
Bohren in Beton



Bohren in Mauerwerk



Bohren in Holz



Klauen-System
mit Schraubmontage



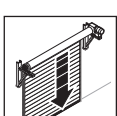
Klauen-System
mit Schweißmontage



Klauen-System
mit Schweißmontage
(Klauenboden lang)



Klauen-System
mit Schweißmontage
(Klauenboden kurz)



Tor geschlossen



messen



Bauteil oder Verpackung entfernen und
entsorgen



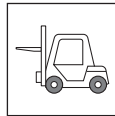
Rückstände entfernen



Verschraubung handfest anziehen



Dübel-Montage: Angaben im Textteil beachten



geeignetes Hubmittel verwenden
(z. B. Stapler, Kran)



hörbares Einrasten

1.6 Verwendete Indizes

Allgemeine Prüfmaße am Baukörper

p1	lichte Breite der Gebäudeöffnung
p2	lichte Höhe der Gebäudeöffnung
p3	Anschlag Konsole links min.
p4	Anschlag Führungsschiene links min.
p5	Anschlag Konsole rechts min.
p6	Anschlag Führungsschiene rechts min.
p7	Sturzhöhe min.
p8	Einbautiefe min.

Prüfmaße für Montage an Seitenwand

p16	Tormitte bis Seitenwand Lagerseite
p17	Tormitte bis Seitenwand Antriebsseite
p18	Seitenwand Antriebseite bis Seitenwand Lager- bzw. Fangvorrichtungsseite

Kontroll- und Hilfsmaße

m0.00	Befestigungspunkt Antriebskonsole bis Befestigungspunkt Fangvorrichtungskonsole
m0.01	OFF bis Traversen-Oberkante Antriebskonsole
m0.02	OFF bis Traversen-Oberkante Lager- bzw. Fangvorrichtungskonsole
m0.03	ZAK®-Einstellmaß
m0.04	lichte Durchfahrtshöhe ab OFF

X1	Prüfmaß: OFF bis Traversen-Oberkante Antriebskonsole
X2	Prüfmaß: OFF bis Traversen-Oberkante Lagerkonsole
X3	Schweißnaht-Länge

Montagem Maße

m1.00	Bezugsebene Oberkante Fertigfußboden (OFF)
m1.01	Torbreite
m1.02	Torhöhe
m1.03	Tormitte bis Befestigungspunkt Antriebskonsole
m1.04	Tormitte bis Befestigungspunkt Lagerkonsole
m1.05	OFF bis Befestigungspunkt oben Antriebskonsole
m1.06	OFF bis Befestigungspunkt oben Lagerkonsole
m1.07	Sturz bis Mitte Wickelwelle
m1.08	Unterfütterungshöhe
m1.09	Laibung bis Führungsschienen-Hinterkante
m1.10	Führungsschienen-Hinterkante rechts bis Führungsschienen-Hinterkante links
m1.11	OFF bis unterster Befestigungspunkt der Führungsschiene
m1.12	Abstand Befestigungspunkte der Führungsschienen
m1.13	Unterkante Sturz bis Unterkante Aufnahmeprofil Sturzdichtung
m1.14	Sturz bis Hinterkante Aufnahmeprofil Sturzdichtung

Montagem Maße für optionale Bauteile

m2.00	Anschlagrohr-Breite
m3.00	Sturzblenden-Höhe
m4.00	OFF bis Anschweißplatte-Unterkante Antriebsseite
m4.01	OFF bis Anschweißplatte-Unterkante Fangvorrichtungsseite

Montage an der Seitenwand

wf1.00	OFF bis Befestigungspunkt oben Wandflanschlager
wf1.01	OFF bis Befestigungspunkt unten Wandflanschlager
wf1.02	Sturz bis Befestigungspunkt innen Wandflanschlager
wf1.03	Sturz bis Befestigungspunkt außen Wandflanschlager
wf2.00	OFF bis Befestigungspunkt oben Wandflansch-Rohrantrieb
wf2.01	OFF bis Befestigungspunkt unten Wandflansch-Rohrantrieb
wf2.02	Sturz bis Befestigungspunkt innen Wandflansch-Rohrantrieb
wf2.03	Sturz bis Befestigungspunkt außen Wandflansch-Rohrantrieb
wf3.00	OFF bis Befestigungspunkt Wandflansch-Fangvorrichtung

wf3.01	Sturz bis Befestigungspunkt innen Wandflansch-Fangvorrichtung
wf3.02	Sturz bis Befestigungspunkt außen Wandflansch-Fangvorrichtung

bt0.00	OFF bis Befestigungspunkt Winkel Antriebsseite
bt0.01	Sturz bis Befestigungspunkt Winkel innen
bt0.02	Sturz bis Befestigungspunkt Winkel außen
bt0.03	OFF bis Befestigungspunkt Winkel Lagerseite

1.7 Verwendete Abkürzungen

EN	Europäische Norm
OFF	Oberkante Fertigfußboden

2 Grundlegende Sicherheitshinweise

Bewahren Sie diese Anleitung zusammen mit allen Tordokumenten am Einsatzort der Toranlage auf.

⚠️ WARNUNG**Falsche Montage bzw. falsche Handhabung**

Eine falsche Montage bzw. eine falsche Handhabung des Tores kann zu lebensgefährlichen Verletzungen führen.

- ▶ Befolgen Sie alle Anweisungen dieser Anleitung.

2.1 Transport**ACHTUNG****Transport des Torwickels ohne Spezialpalette**

Beim Transportieren ohne Palette können Sie das Tor beschädigen.

- ▶ Transportieren Sie den Torwickel nur auf der Spezialpalette.

2.2 Montage, Prüfung und Wartung

Montage, Prüfung und Wartung dürfen nur von einer sachkundigen Person durchgeführt werden. Eine sachkundige Person gemäß EN 12635 ist eine Person, die über eine geeignete Ausbildung, qualifiziertes Wissen und praktische Erfahrung verfügt, um eine Toranlage richtig und sicher zu montieren, zu prüfen und zu warten.

- Lassen Sie zu Ihrer eigenen Sicherheit die Montage durch einen qualifizierten Fachbetrieb ausführen.
- Ändern oder entfernen Sie keine Funktionsteile! Sie können dadurch wichtige Sicherheitsbauteile außer Funktion setzen.
- Befestigen Sie die Toranlage an tragenden Gebäudeteilen nur mit Genehmigung des Statikers.
- Schützen Sie die Bauteile der Toranlage, insbesondere den Torbehang, während der Montagearbeiten vor Verschmutzungen und Beschädigungen.
- Stellen Sie sicher, dass bei allen Kontroll-, Wartungs- und Reinigungsarbeiten die Toranlage nicht durch Dritte betätigt werden kann.

⚠️ WARNUNG
<p>Veränderungen der Torkonstruktion Zusätzliche Bauteile können die Torkonstruktion überlasten und zu lebensgefährlichen Verletzungen führen.</p> <p>► Bringen Sie keine zusätzlichen Bauteile an.</p>

2.3 Betrieb

- Die Toranlage darf nur von unterwiesenen Personen bedient werden. Eine Einweisung erfolgt durch das Montagepersonal nach der Inbetriebnahme.
- Die Toranlage öffnet und schließt senkrecht. Stellen Sie sicher, dass sich während der Torbetätigung keine Personen – insbesondere Kinder – oder Gegenstände im Bewegungsbereich des Tores befinden.

⚠️ WARNUNG
<p>Fehlerhafte Toranlage Ein Fehler in der Toranlage kann zu lebensgefährlichen Verletzungen führen.</p> <p>► Benutzen Sie die Toranlage nur, wenn sie sich in einem einwandfreien technischen Zustand befindet.</p>

3 Gewährleistung

Für die Gewährleistung gelten die allgemein anerkannten, bzw. die im Liefervertrag vereinbarten Konditionen. Die Gewährleistung erlischt unter folgenden Bedingungen:

- Sie beschädigen das Tor aus mangelnder Kenntnis dieser Anleitung für Montage, Betrieb und Wartung.
- Sie veranlassen bauliche Veränderungen ohne unsere vorherige Zustimmung.
- Sie veranlassen unsachgemäße Installationen gegen die von uns vorgegebenen Montagerichtlinien.
- Sie beschädigen das Tor in Folge unsachgemäßen Betriebes (siehe Kapitel *Betrieb* auf Seite 38).
- Sie verwenden das Tor nicht bestimmungsgemäß (siehe Kapitel *Bestimmungsgemäße Verwendung* auf Seite 2).
- Sie lassen das Tor nicht regelmäßig gemäß den Vorgaben prüfen und warten (siehe Kapitel *Prüf- und Wartungspflicht* auf Seite 39).

4 Montage

HINWEISE:

Beachten Sie die folgenden Unterlagen:

- bei Sonderbauteilen oder Sonderausstattungen die beigelegten Zusatzblätter und das Montage-Maßblatt
- die Hinweise zur Montage im Kapitel *Grundlegende Sicherheitshinweise* auf Seite 5
- die Vorschriften zur Montage und Arbeitssicherheit wie im Kapitel *Zu beachtende Normen und Richtlinien* auf Seite 2 beschrieben

Alle Maßangaben im Bildteil sind in [mm].

4.1 Prüfung vor der Tormontage

4.1.1 Voraussetzungen am Baukörper

Montieren Sie das Tor nur unter folgenden Voraussetzungen:

- Ein zweiter Ausgang im Raum, der mit dem Tor verschlossen werden soll, ist vorhanden.
- Ein Wasserablauf im Außenbereich vor der Bodendichtung ist installiert.
- Die auf dem Montag-Maßblatt angegebenen Prüfmaße stimmen mit dem Baukörper überein.
- Ein Meter-Riss ist vorhanden.
- Der Hallenboden ist fertig.
- Der Baukörper ist eben (Toleranz ± 5 mm).

4.1.2 Torkomponenten

Prüfen Sie vor der Montage folgende Punkte:

- Die Lieferung ist vollständig.
- Alle Bauteile sind unbeschädigt.

4.1.3 Befestigungsmittel

⚠️ WARNUNG
<p>Beschädigungen und Absturzgefahr bei Verwendung nicht geeigneter Befestigungsmittel</p> <p>► Benutzen Sie bei Toren in der Ausführung Außen-Rolltor oder in Waschhallen für die Befestigung der Konsolen ausschließlich Befestigungsmittel aus Edelstahl.</p> <p>► Befestigen Sie die Toranlage bei einem Baukörper aus Porenbeton nur auf einer Unterkonstruktion aus Stahl.</p>

HINWEISE:

- Prüfen Sie, ob die für den vorhandenen Baukörper vorgesehenen Befestigungsmittel mitgeliefert wurden, bzw. verfügbar sind.
- Verwenden Sie ausschließlich die in der folgenden Tabelle aufgeführten Befestigungsmittel.

Konsolen für Steckantriebe und Stehlager

	Befestigungspunkt oben
Stahl	Zylinder-Schraube ISO 4762-M10 x 30-8.8-A2B
Beton	Fischer Ankerbolzen FAZ 12/10
Mauerwerk	Gewindestange DIN 976-M10-A4 Edelstahl
Holz	Gewindestange DIN 976-M10-A4 Edelstahl

	Befestigungspunkt unten
Stahl	Sechskant-Schraube DIN 4017-M8 x 30-8.8-A2B
Beton	Fischer Rahmendübel FUR 10 x 100 F SS
Mauerwerk	Fischer Rahmendübel FUR 10 x 100 F SS

	Befestigungspunkt unten
Holz	Holzschraube DIN 571-10 x 100-St-A2B

Führungsschienen mit Standard Klauen-System

	1 Klauen-Boden (m1.08 = 30 mm)
Stahl	Sechskant-Schraube DIN 4014-M10 x 70-8.8-A2B
Beton	Fischer Universal-Rahmendübel FUR 14 x 140 FUS
Mauerwerk	Fischer Universal-Rahmendübel FUR 14 x 140 FUS
Holz	Holzschraube DIN 571-12 x 200-St-A2B + Montageset*

	2 Klauen-Böden (m1.08 = 60 mm)
Stahl	Sechskant-Schraube DIN 4014-M10 x 100-8.8-A2B
Beton	Fischer Universal-Rahmendübel FUR 14 x 165 FUS
Mauerwerk	Fischer Universal-Rahmendübel FUR 14 x 165 FUS
Holz	Holzschraube DIN 571-12 x 220-St-A2B + Montageset*

	3 Klauen-Böden (m1.08 = 90 mm)
Stahl	Sechskant-Schraube DIN 4014-M10 x 130-8.8-A2B
Beton	Fischer Universal-Rahmendübel FUR 14 x 180 FUS
Mauerwerk	Fischer Universal-Rahmendübel FUR 14 x 180 FUS
Holz	Holzschraube DIN 571-12 x 260-St-A2B + Montageset*

	4 Klauen-Böden (m1.08 = 120 mm)
Stahl	Sechskant-Schraube DIN 4014-M10 x 160-8.8-A2B
Beton	Fischer Universal-Rahmendübel FUR 14 x 210 FUS
Mauerwerk	Fischer Universal-Rahmendübel FUR 14 x 210 FUS
Holz	Holzschraube DIN 571-12 x 300-St-A2B + Montageset*

*Montageset

Für die Befestigung der Klauen auf Holz benötigen Sie zusätzlich folgende Bauteile je Befestigungspunkt:

- 1 Unterlegplatte für Klauen-Montage auf Holz (Artikel-Nr. 9002259)
- 4 SPAX-Schrauben Typ S Ruko Zn 4,5 x 30 mit Wellenschliff

Sturzdichtung

	1 – 2 Klauen-Böden (m1.08 = 30 – 60 mm)
Stahl	Blechschaube 6,3 x 16
Beton	Fischer Nagel Dübel NU 8 x 45 ZZ
Mauerwerk	Fischer Nagel Dübel NU 8 x 45 ZZ
Holz	SPAX-Schraube Typ S Ruko ZN 5 x 50

	3 – 4 Klauen-Böden (m1.08 = 90 – 120 mm)
Beton	Fischer Rahmendübel FUR 10 x 100 SS
Mauerwerk	Fischer Rahmendübel FUR 10 x 100 SS
Holz	Holzschraube DIN 571-8 x 50-St-A2B

Dübelmontage

HINWEISE:

Montieren Sie Dübel nur unter folgenden Voraussetzungen:

- Der Baukörper ist mindestens 30 mm dicker als die Bohrlochtiefe.
- Der Randabstand vom Bohrloch zur Baukörperkante beträgt mindestens 50 mm.

Benutzen Sie ausschließlich neue Dübelhülsen.

Vorgehensweise:

1. Bohren Sie das Loch rechtwinklig zur Oberfläche.
2. Entfernen Sie das Bohrmehl aus dem Bohrloch.
3. Setzen Sie die Dübelhülse durch leichtes Klopfen mit dem Handhammer in das Bohrloch ein, bis der Kragen am Baukörper bzw. am Bauteil anliegt.
4. Drehen Sie die Schraube bis das Bauteil fest am Baukörper sitzt.
Folgende Bedingungen müssen erfüllt sein:
 - Die Schraube kann nicht leicht weitergedreht werden.
 - Die Dübelhülse dreht nicht mit der Schraube mit.

4.1.4 Arbeitsmittel

HINWEIS:

Verwenden Sie für die Montage der Toranlage geeignetes Werkzeug und eine angemessene Ausrüstung.

Stellen Sie folgende Arbeitsmittel bereit:

- ein geeignetes Hubmittel (Stapler, Kran), um den Torwickel auf die Konsolen zu heben. Beachten Sie das auf dem Montage-Maßblatt angegebene Gesamtgewicht des Torbehangs.
- eine geeignete Hebebühne oder ein Gerüst

4.1.5 Schweißen

WARNUNG

Brand- und Explosionsgefahr durch Schweißarbeiten

Schweißarbeiten können durch Gas, Staub, Dampf und Rauch zu Brand und Explosion führen.

Treffen Sie folgende Maßnahmen:

- ▶ Führen Sie keine Schweiß-, Brenn- und Schleifarbeiten ohne Genehmigung durch.
- ▶ Reinigen Sie vor dem Schweißen, Brennen oder Schleifen die Toranlage von Staub und brennbaren Stoffen.
- ▶ Sorgen Sie für ausreichende Belüftung.
- ▶ Stellen Sie einen Feuerlöscher bereit.
- ▶ Beachten Sie die gesetzlichen Brandmelde- und Brandbekämpfungsvorschriften.

ACHTUNG

Beschädigung von Kunststoffteilen beim Schweißen

- ▶ Schützen Sie Kunststoffteile vor dem Kontakt mit der Schweißflamme und vor Hitzeeinwirkung im nahen Umfeld der Schweißstelle.

HINWEIS:

Sie dürfen Schweißarbeiten nur durchführen, wenn Sie Schweißfachkraft sind oder eine gleichwertige Ausbildung haben.

Benutzen Sie bei einer Schweißmontage folgende oder gleichwertige Elektroden:

- Phoenix SH Blau nach EN 499: E 42 0 RR 11
- UTP 612 nach EN 499: E38 0 RC 11

4.1.6 Zusätzliche Torkomponenten

Montieren Sie vor der Tormontage folgende Komponenten (wenn vorgesehen):

- Anschlagrohre
- Anschweißplatten
- Sturzblende
- seitliche Blende
- feststehendes Seitenteil
- drehbares Seitenteil

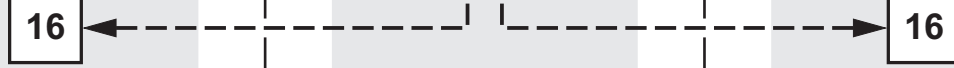
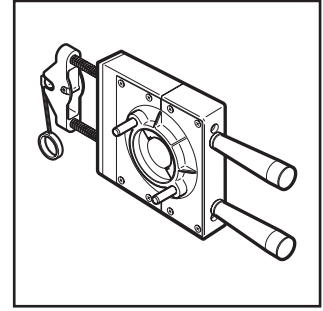
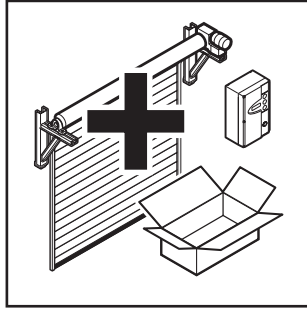
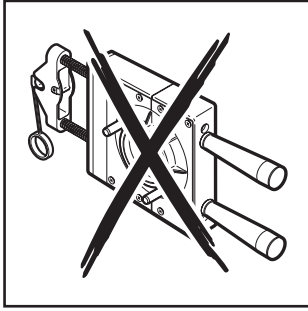
Beachten Sie für die Montage die Angaben auf den folgenden Dokumenten:

- Montage-Maßblatt
- Zusatzblätter

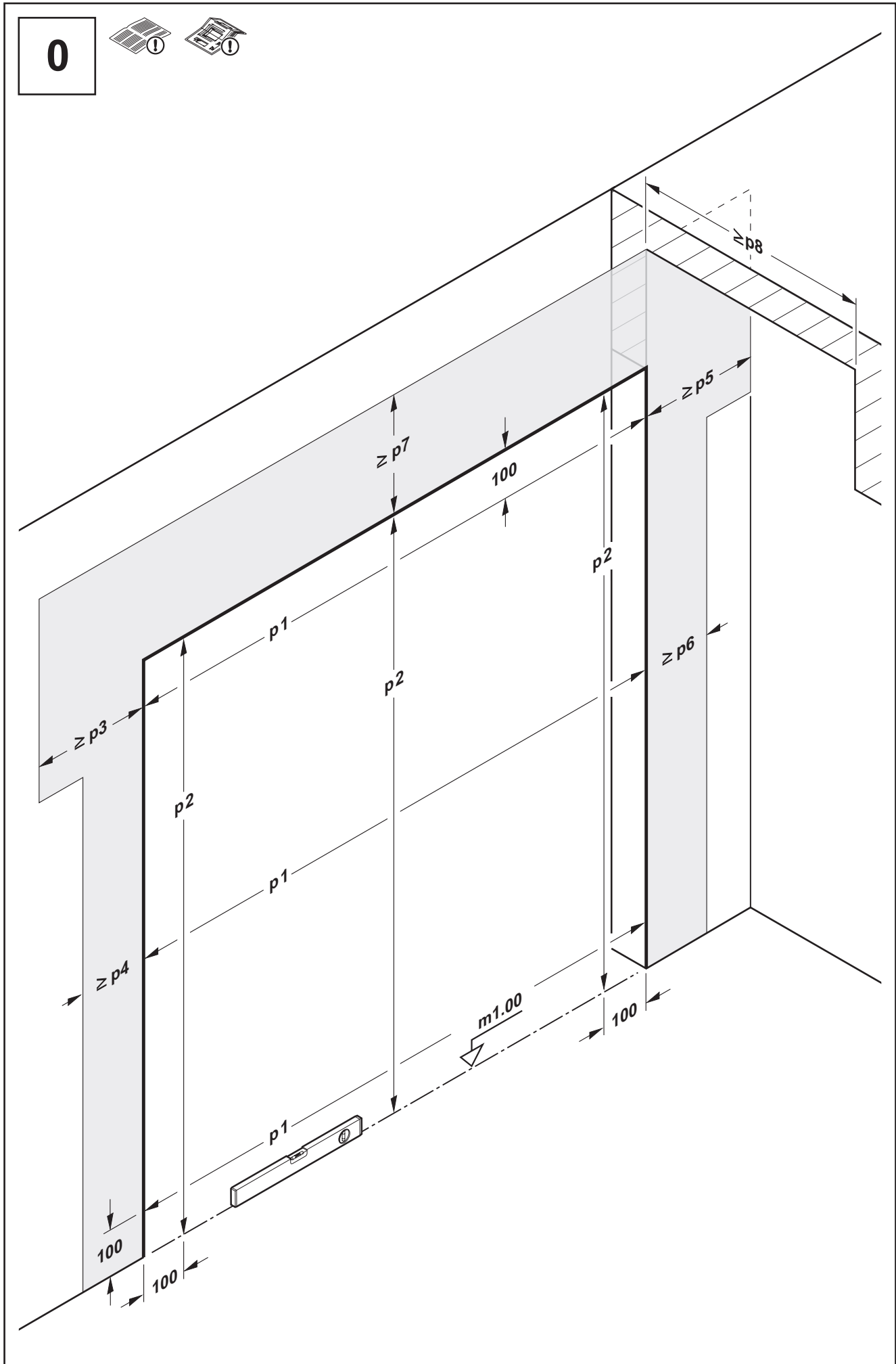
4.2 Montageschritte

Montieren Sie die Toranlage anhand der nachfolgenden Bilder.

- Gehen Sie sorgfältig und schrittweise vor.
- Beachten Sie alle zusätzlich gegebenen Hinweise.

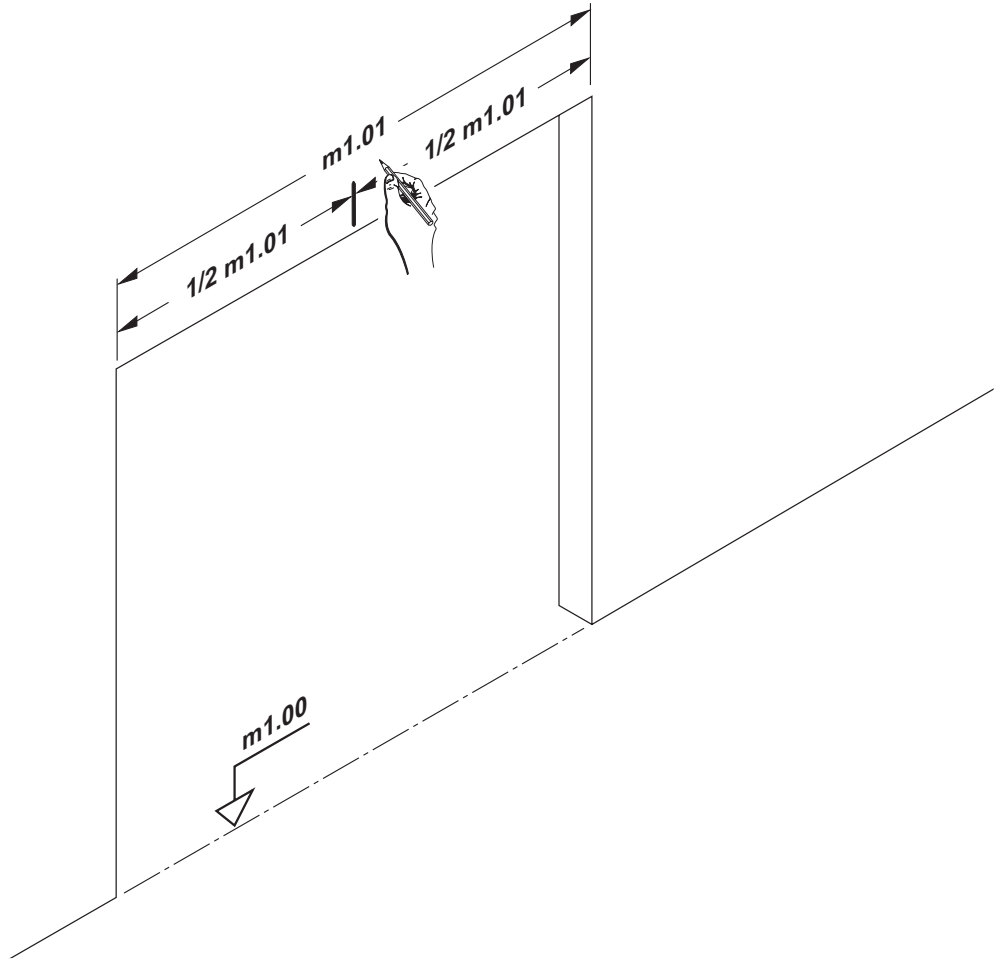


0

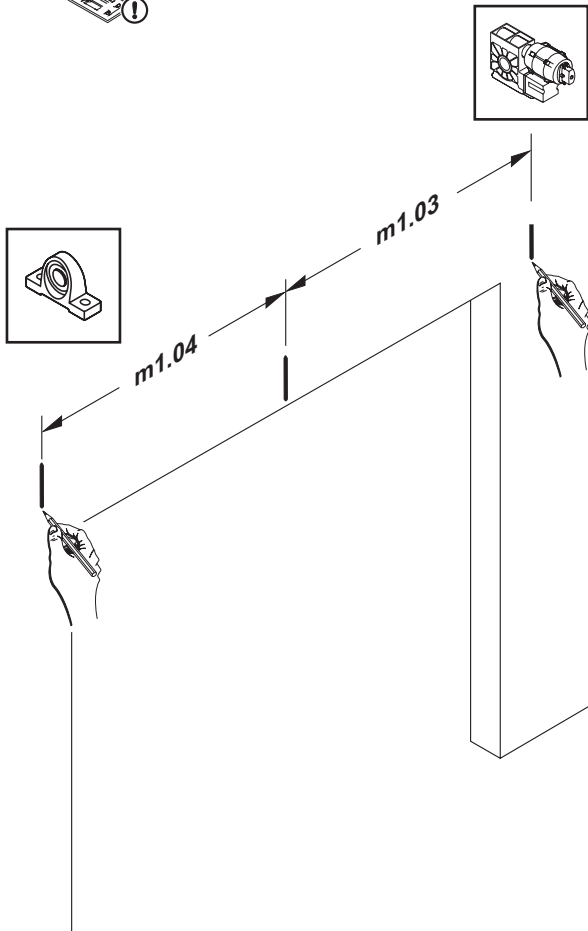


1

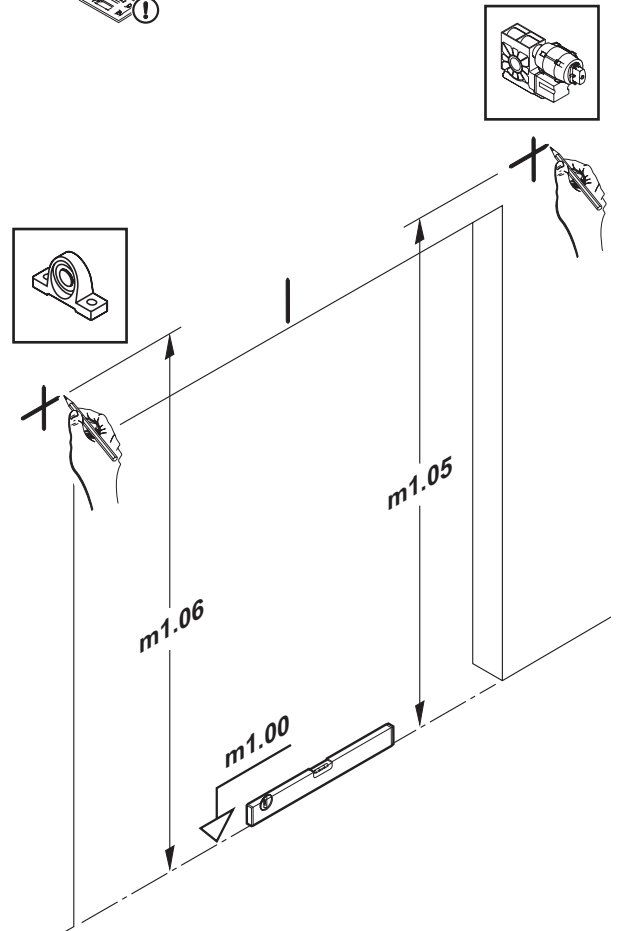
1.1



1.2

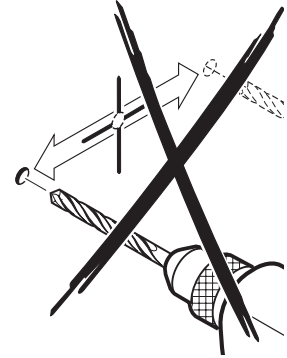
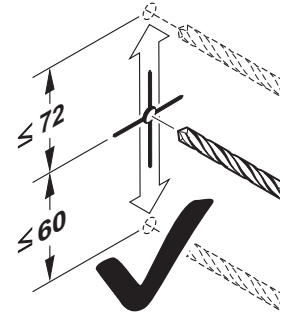
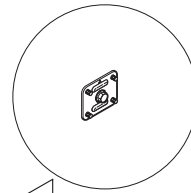
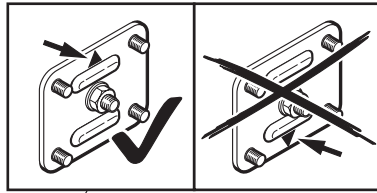


1.3

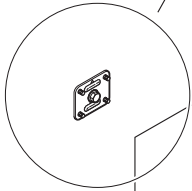


2

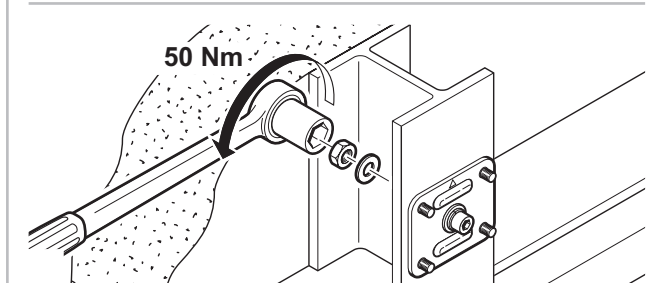
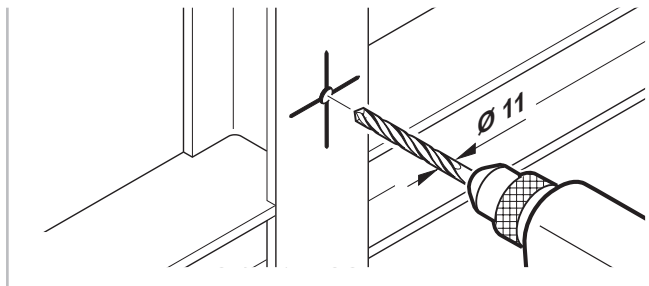
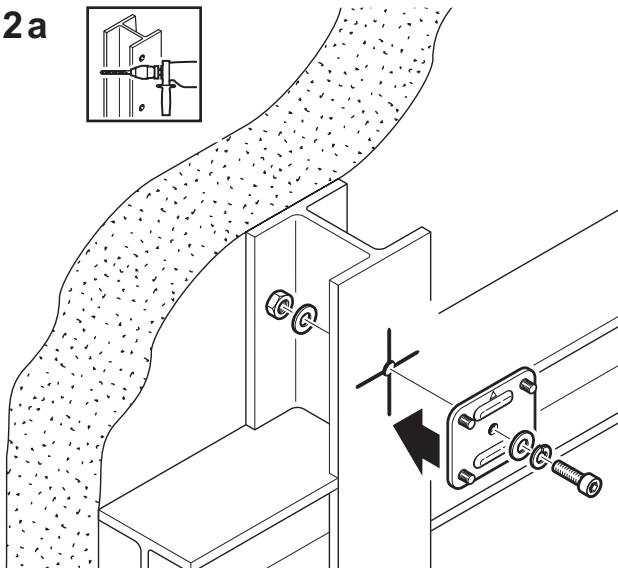
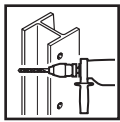
2a-2d



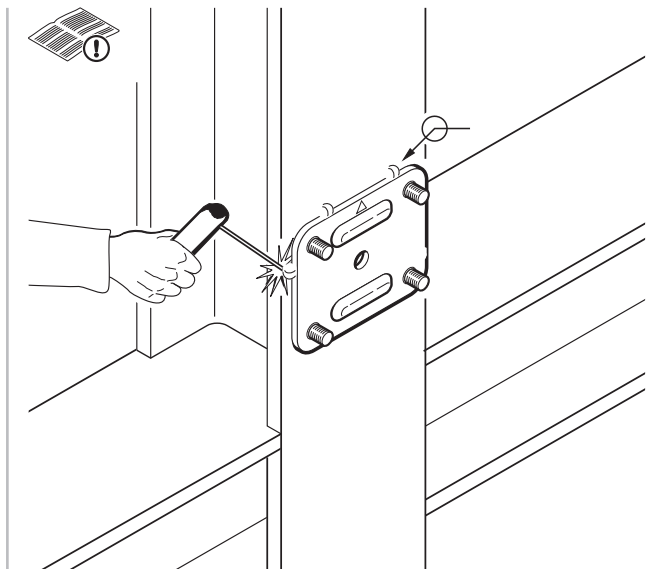
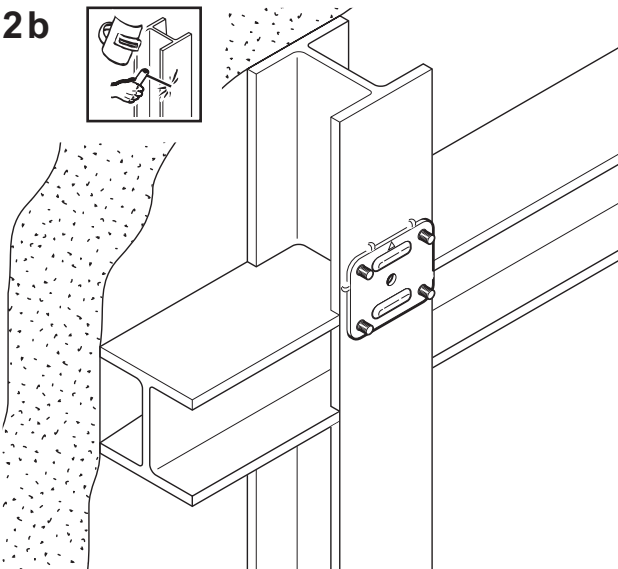
2a-2d



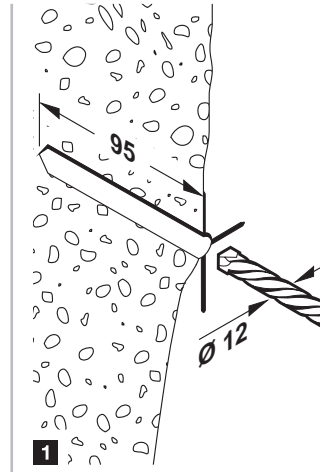
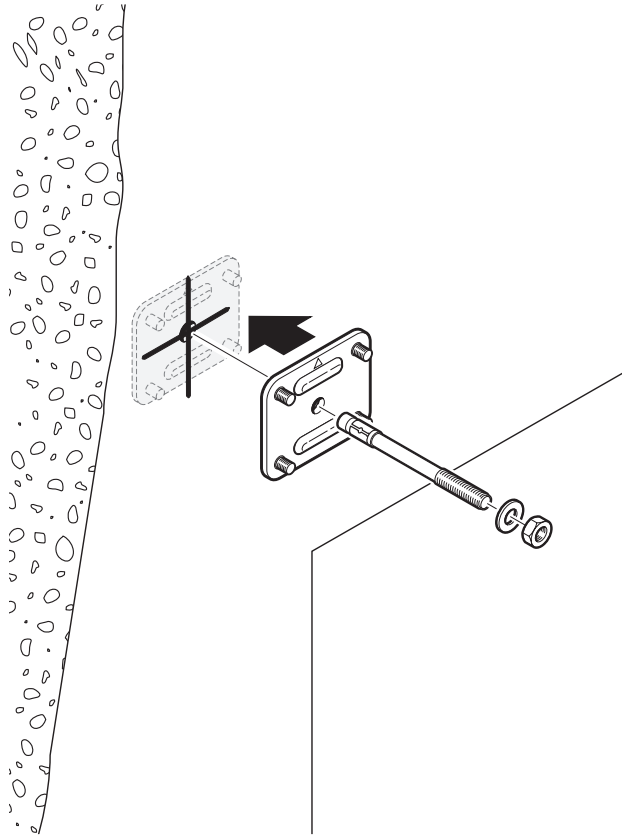
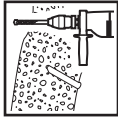
2a



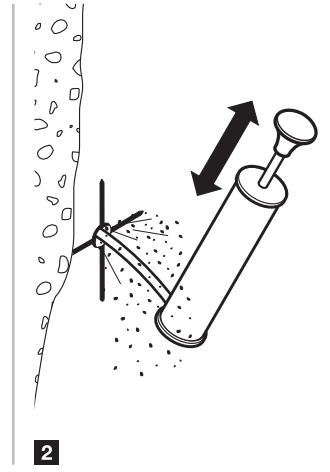
2b



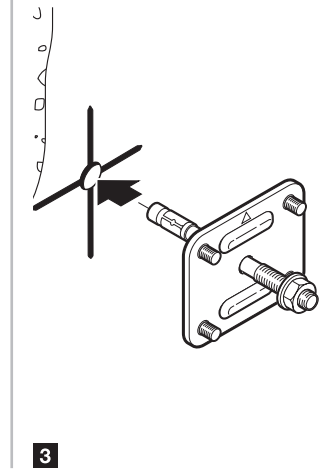
2c



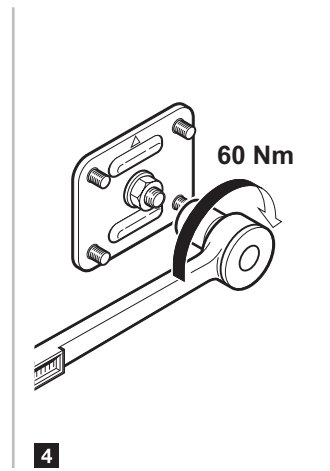
1



2

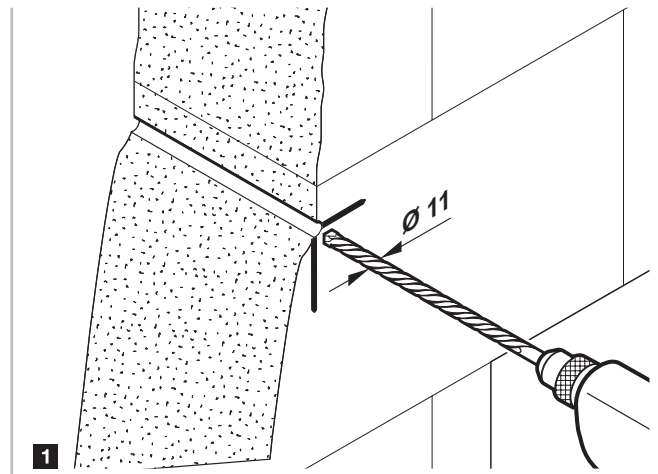
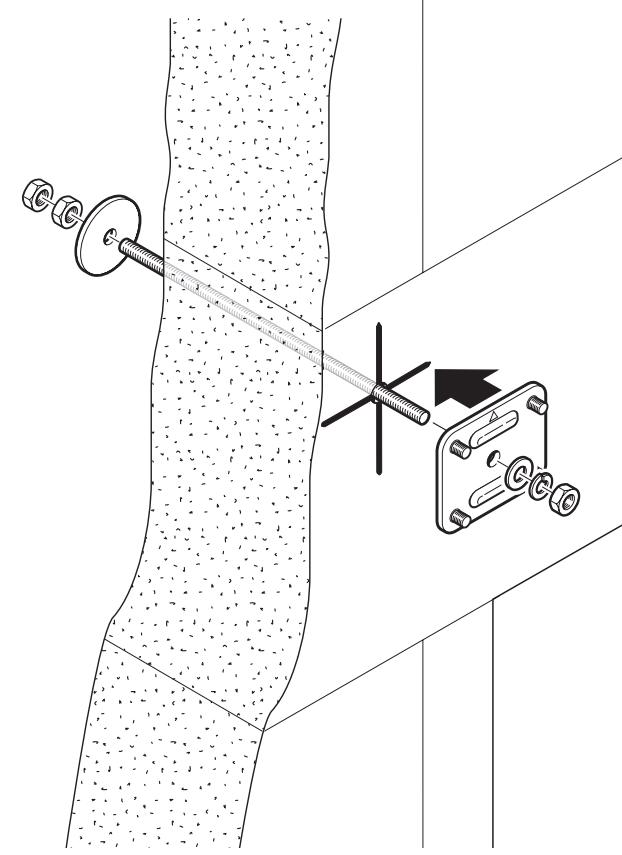
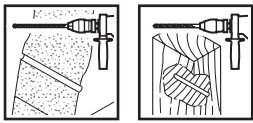


3

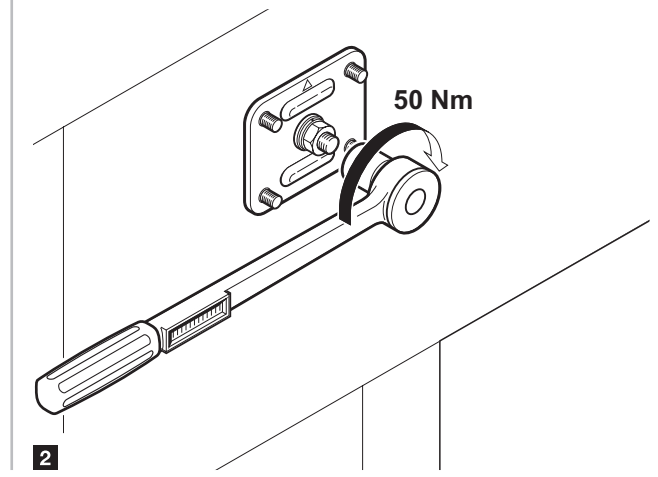


4

2d

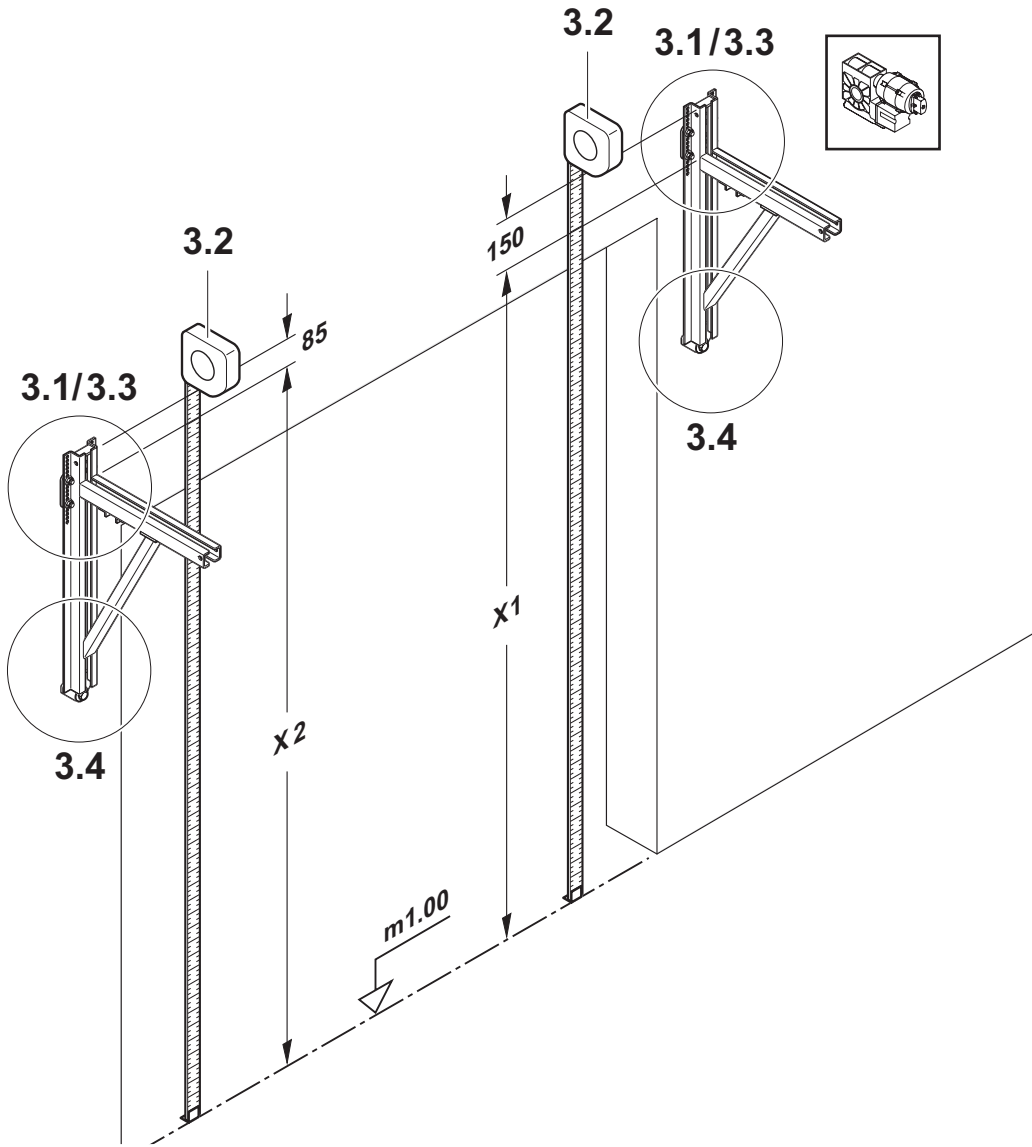
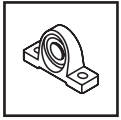


1

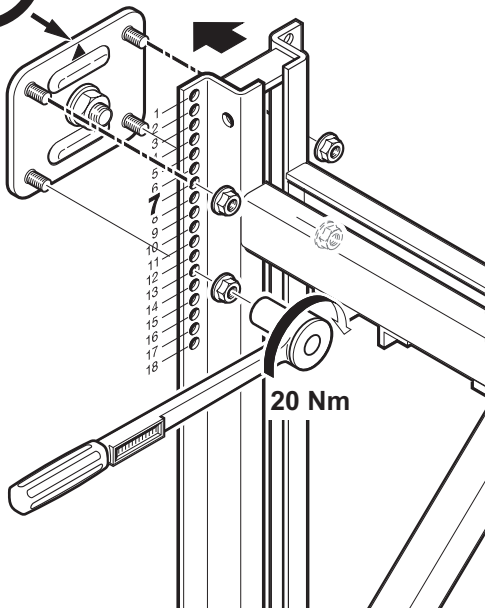


2

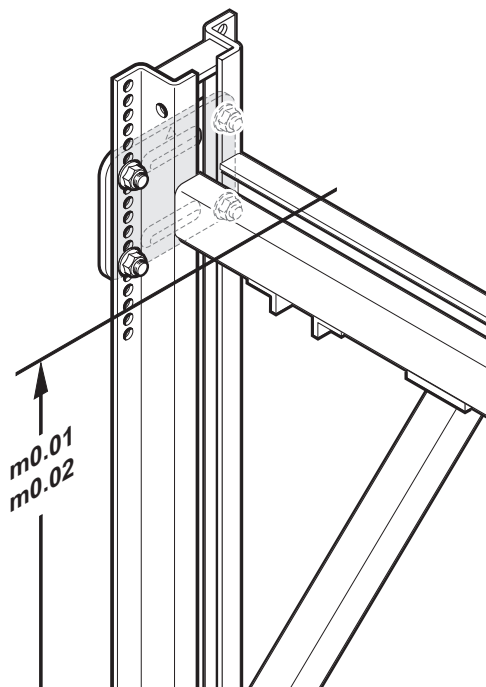
3



3.1



1



2

3.2



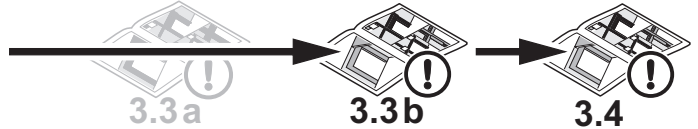
$X1 = m0.01 \pm 3mm$
 $X2 = m0.02 \pm 3mm$



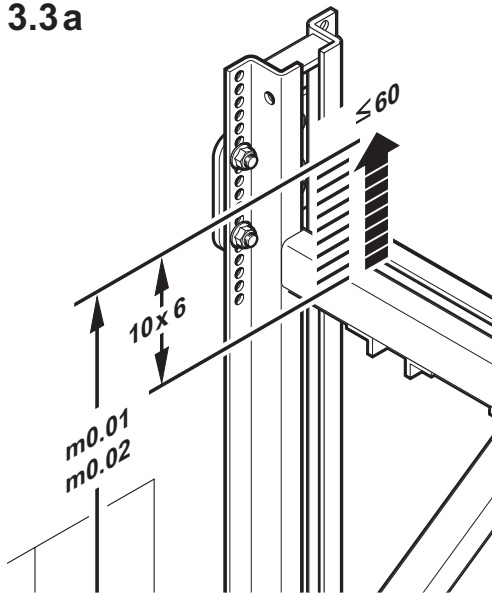
$X1 < m0.01 - 3mm$
 $X2 < m0.02 - 3mm$



$X1 > m0.01 + 3mm$
 $X2 > m0.02 + 3mm$

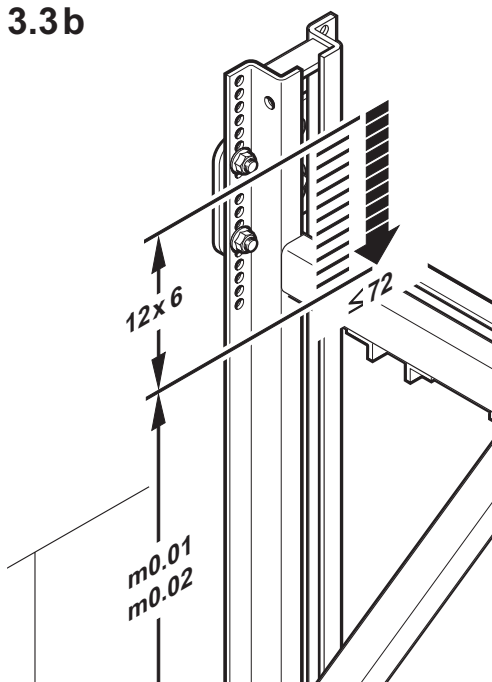


3.3a



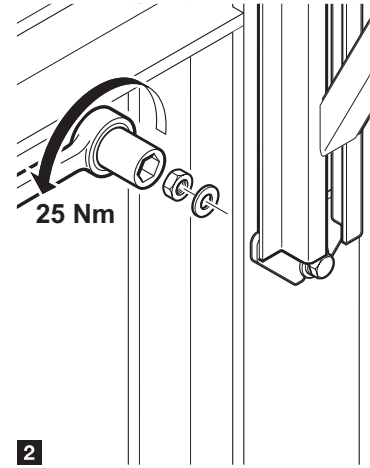
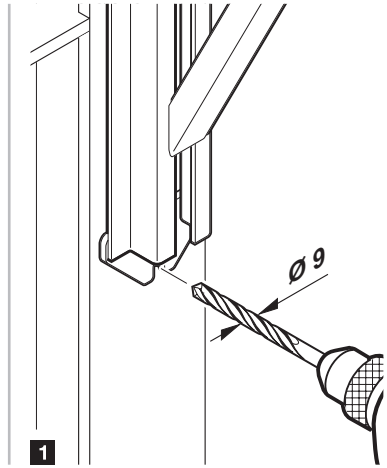
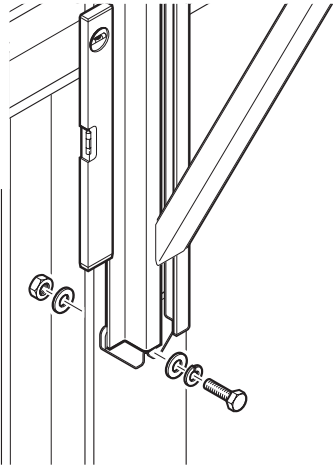
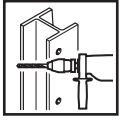
+			
60	▲	▼	12
54	▲	▼	11
48	▲	▼	11
42	▲	▼	10
36	▲	▼	10
30	▲	▼	9
24	▲	▼	9
18	▲	▼	8
12	▲	▼	8
6	▲	▼	7
0	▲	▼	7
mm			

3.3b

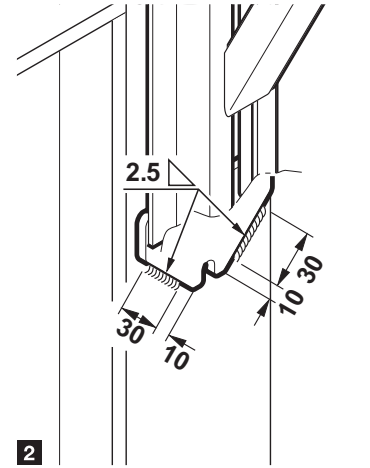
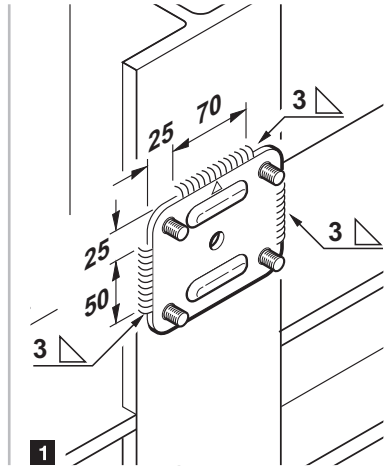
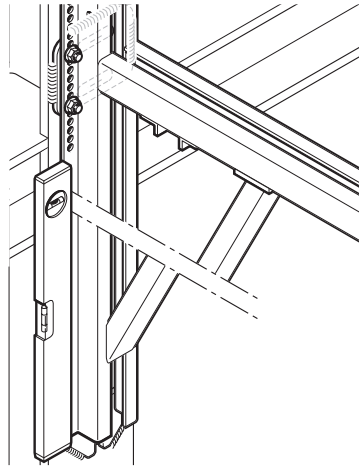


mm			
0	▲	▼	7
6	▲	▼	6
12	▲	▼	6
18	▲	▼	5
24	▲	▼	5
30	▲	▼	4
36	▲	▼	4
42	▲	▼	3
48	▲	▼	3
54	▲	▼	2
60	▲	▼	2
66	▲	▼	1
72	▲	▼	1
-			

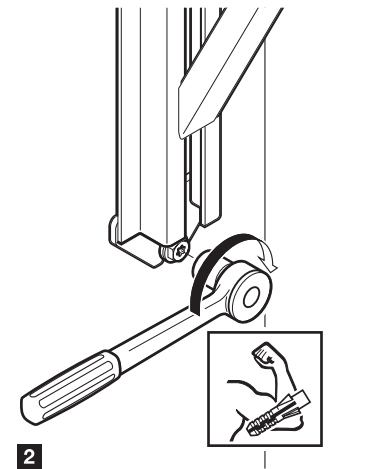
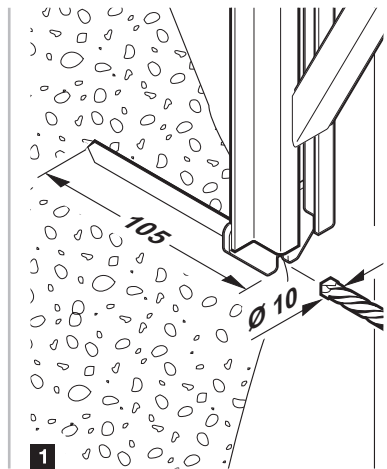
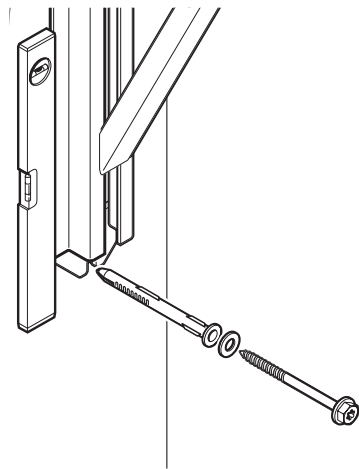
3.4a



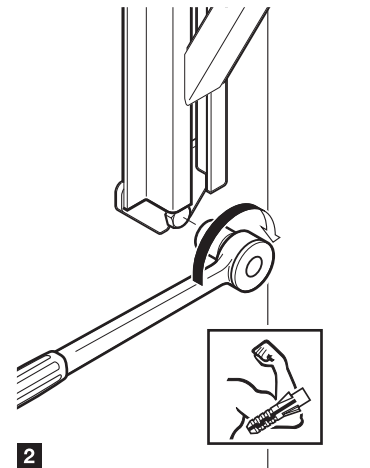
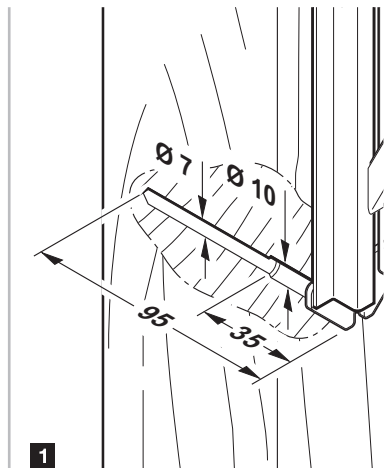
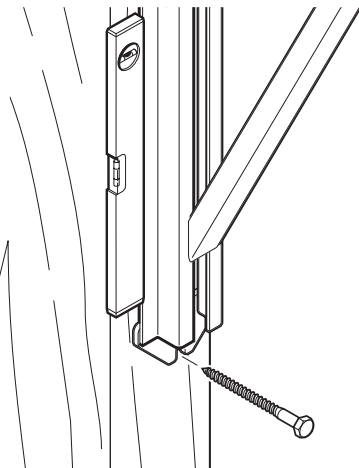
3.4b



3.4c



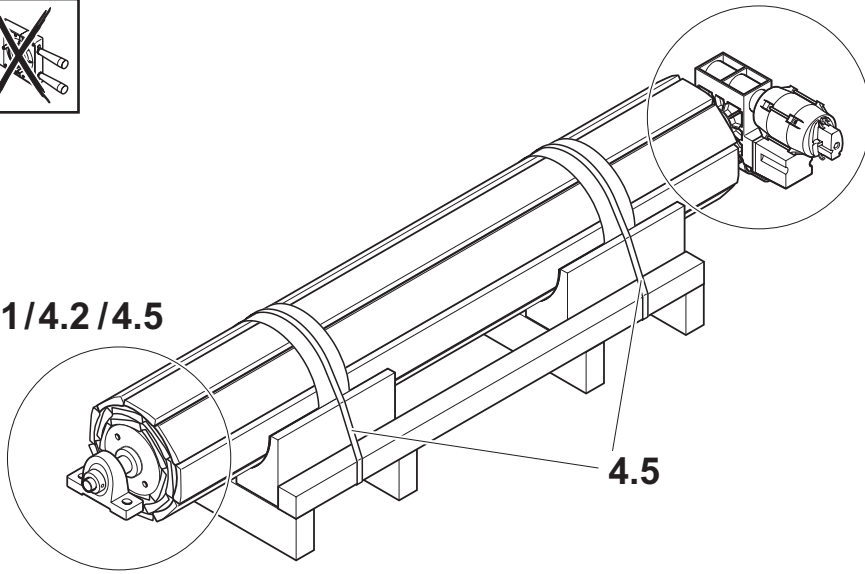
3.4d



4

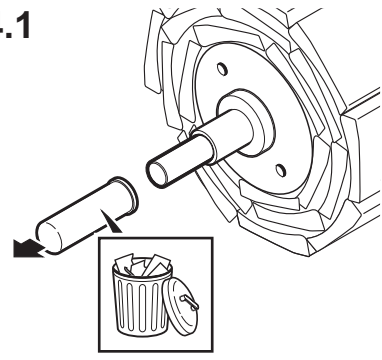


4.1/4.2/4.5

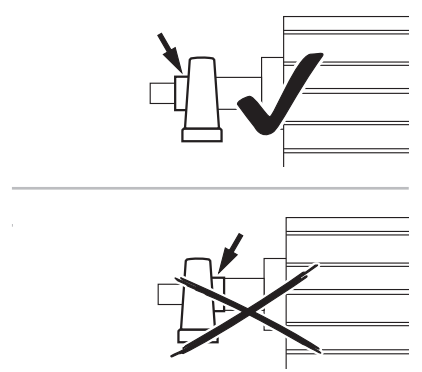
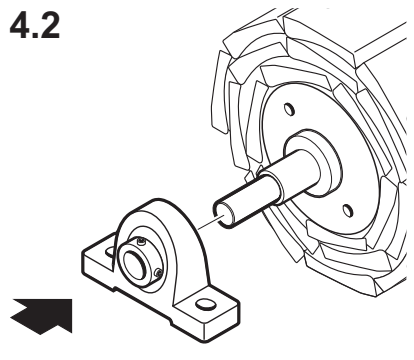


4.1/4.3
4.4/4.5

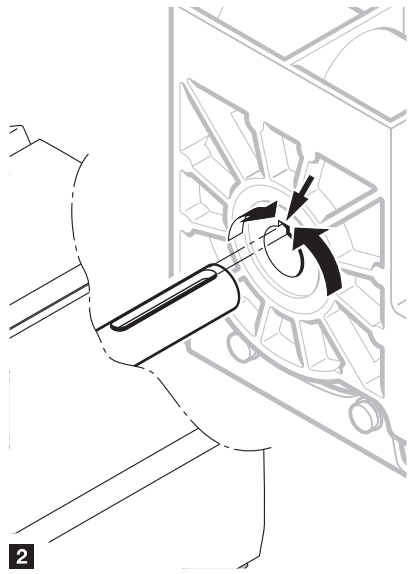
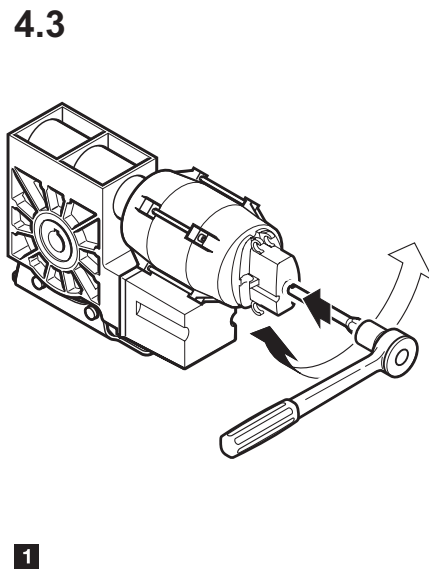
4.1



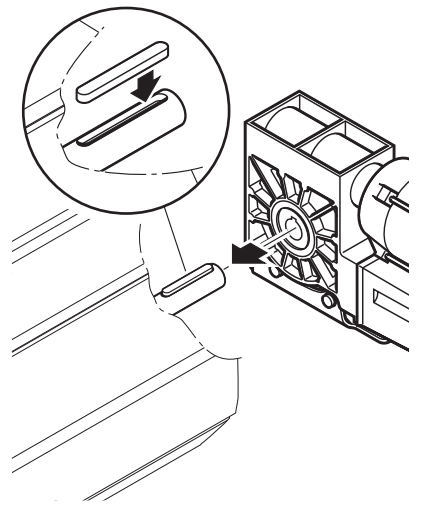
4.2



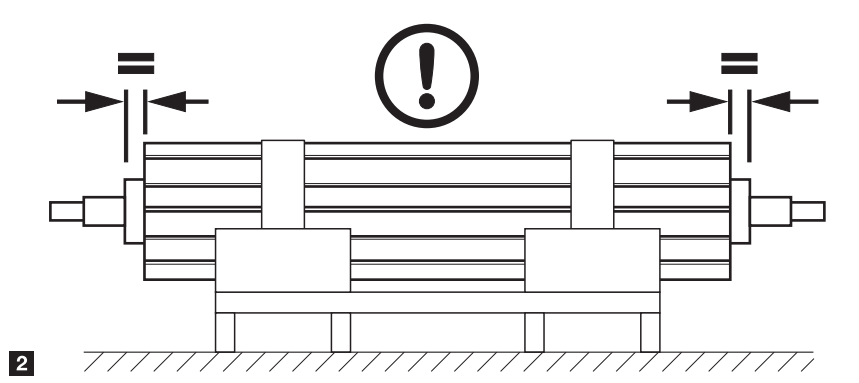
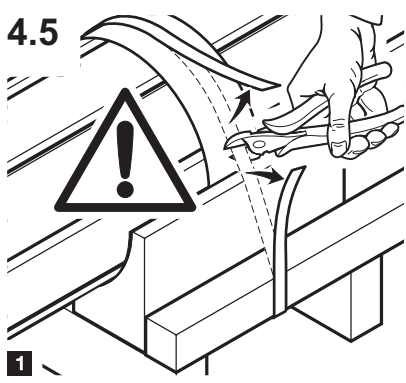
4.3



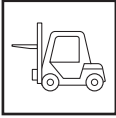
4.4



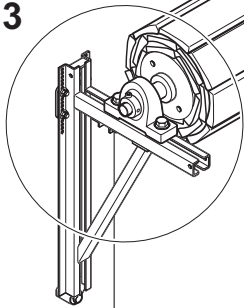
4.5



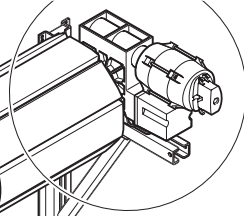
5



5.1/5.3



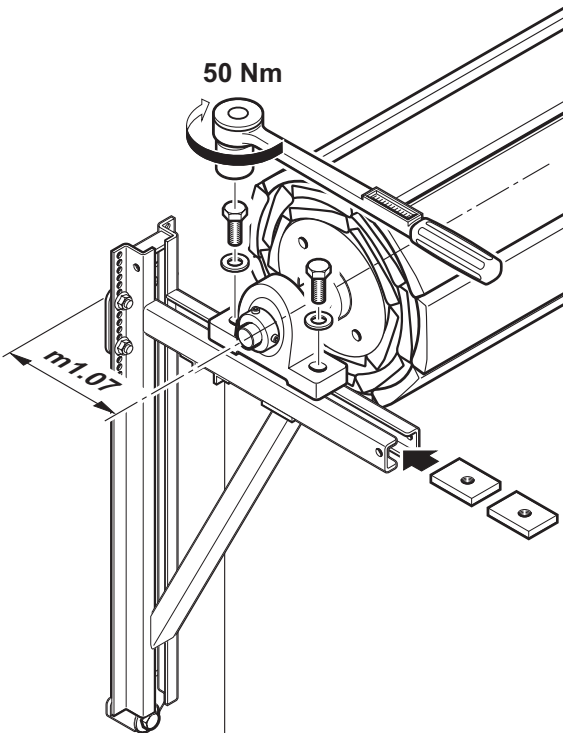
5.2



5.1



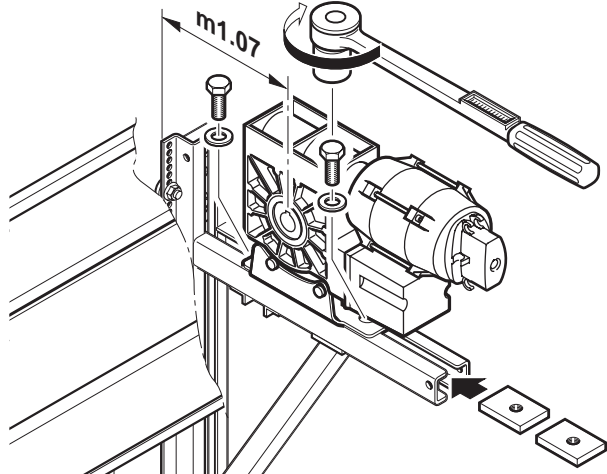
50 Nm



5.2

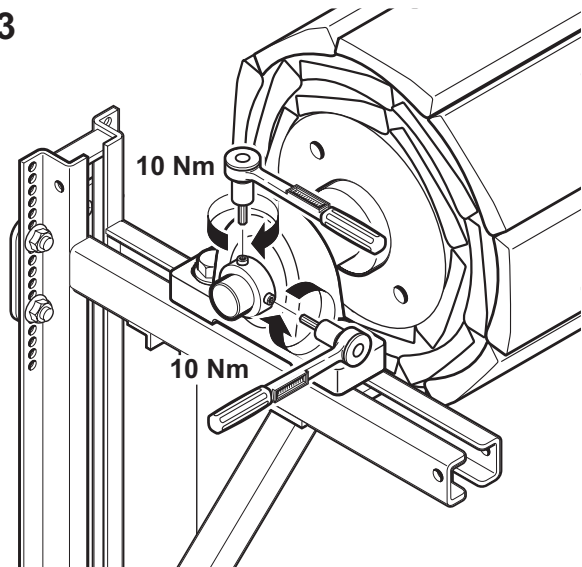


50 Nm

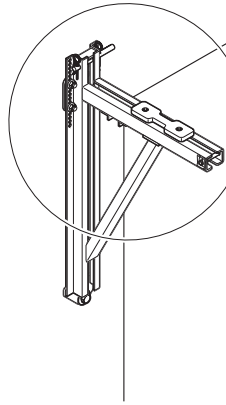
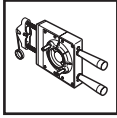


5.3

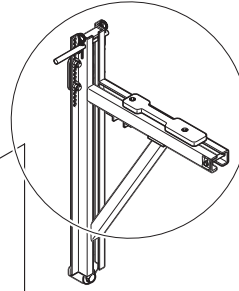
10 Nm



6

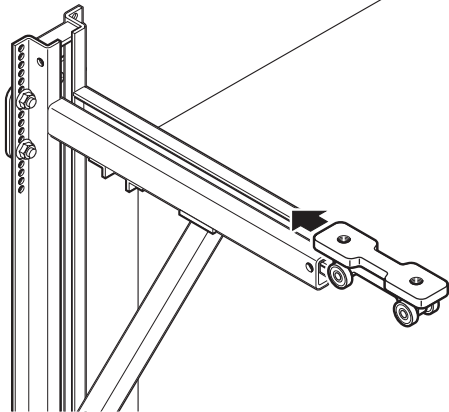
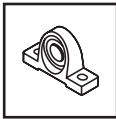


6.1

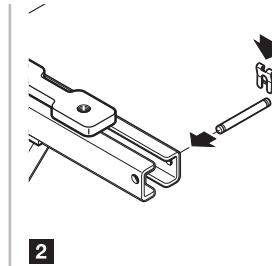


6.2

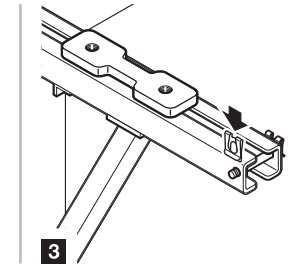
6.1



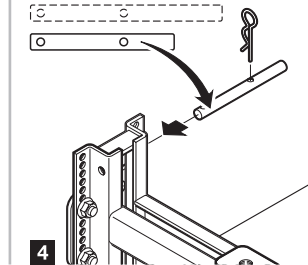
1



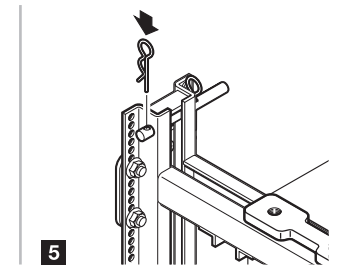
2



3

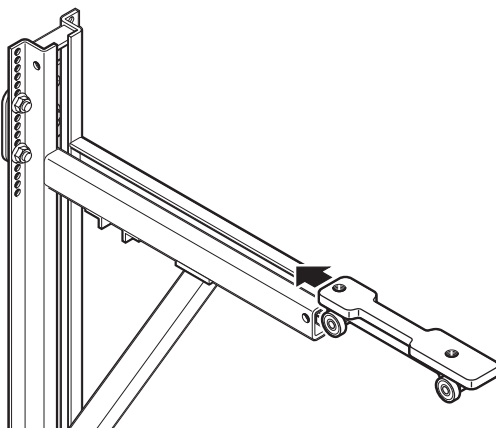
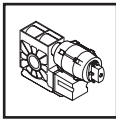


4

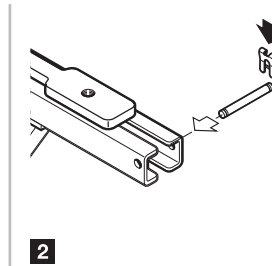


5

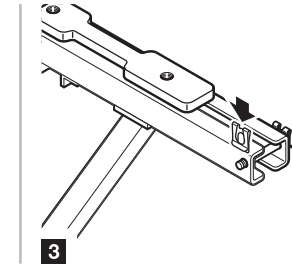
6.2



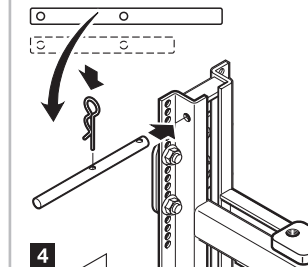
1



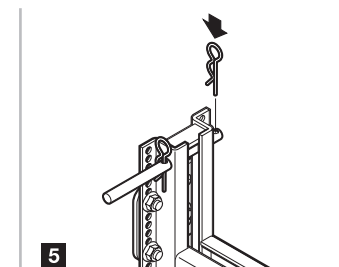
2



3

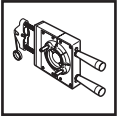


4



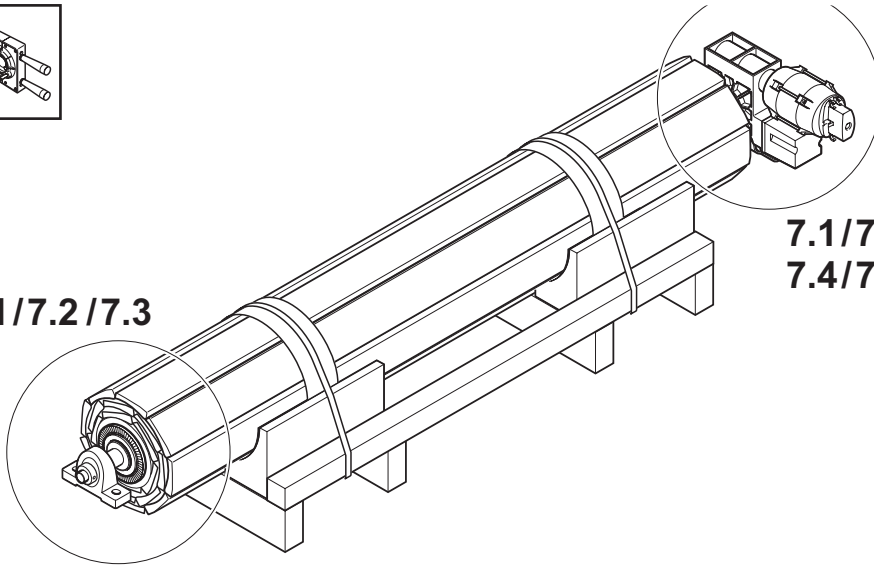
5

7

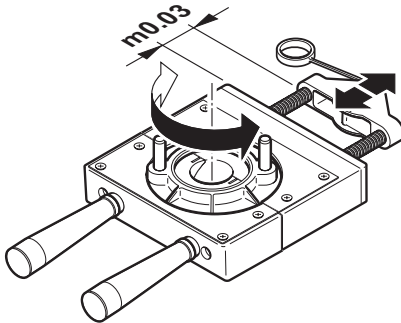


7.1/7.2/7.3

7.1/7.2
7.4/7.5

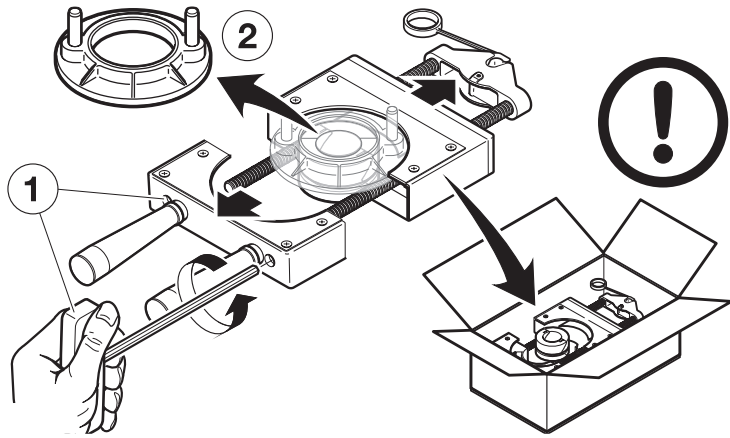


7.1

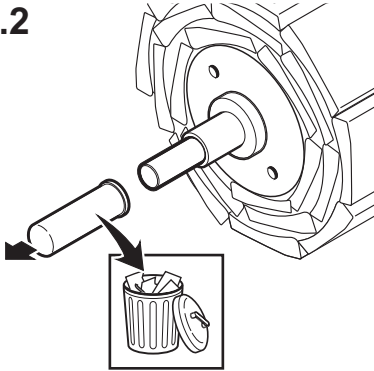


1

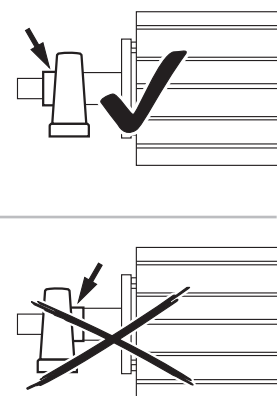
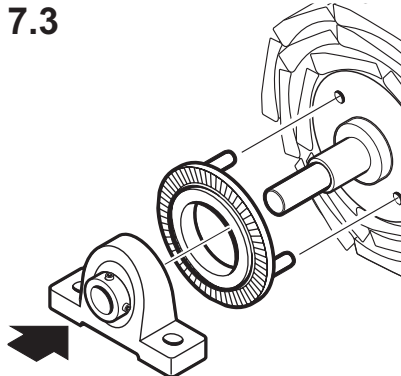
2



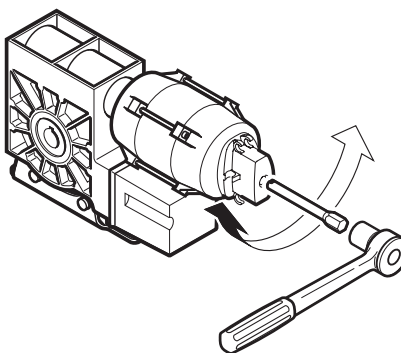
7.2



7.3

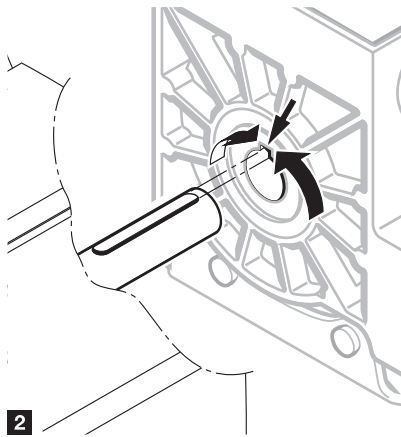


7.4

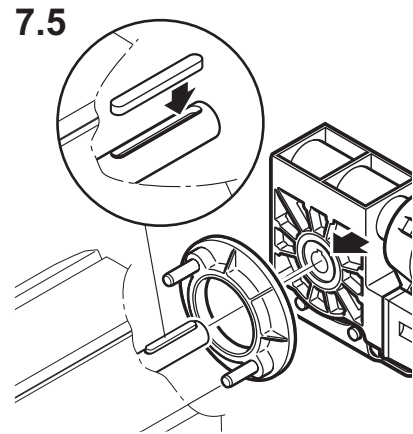


1

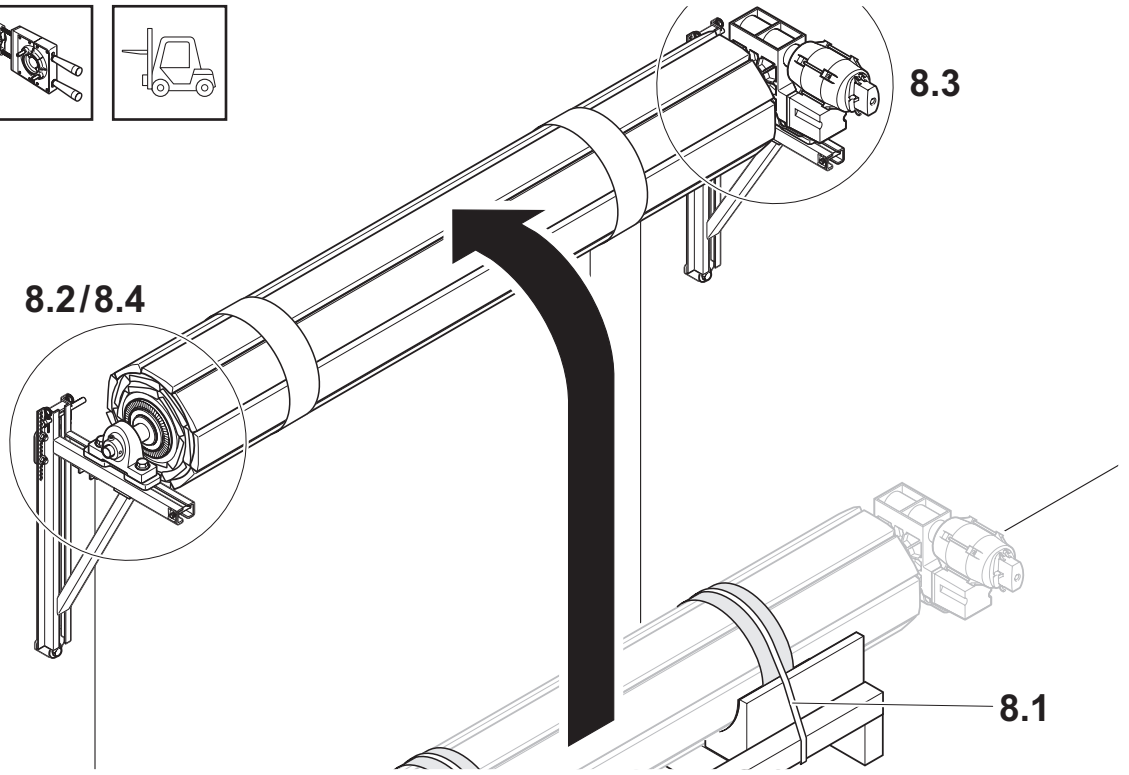
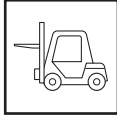
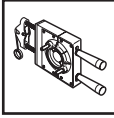
2



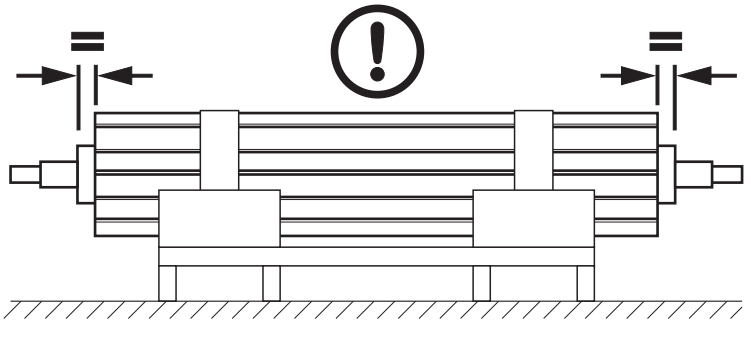
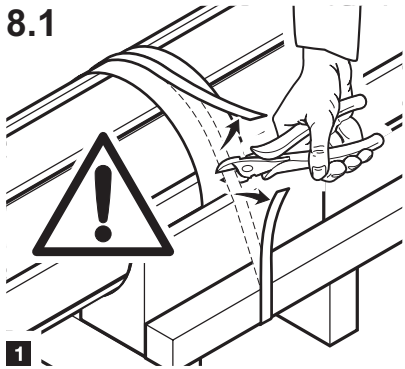
7.5



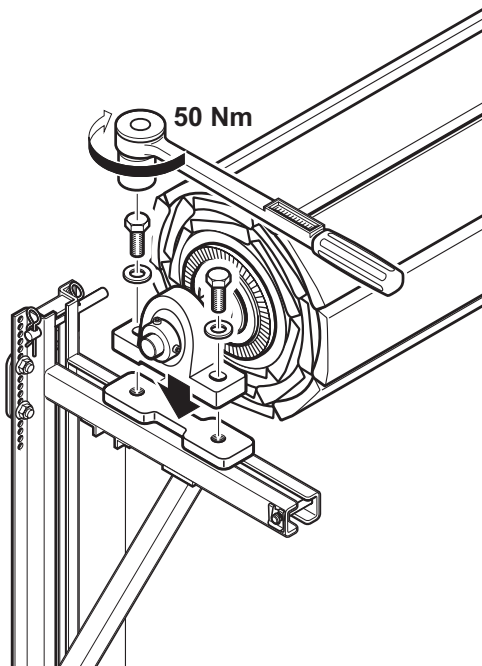
8



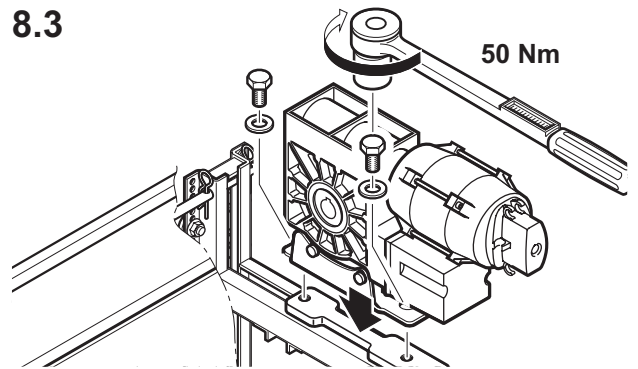
8.1



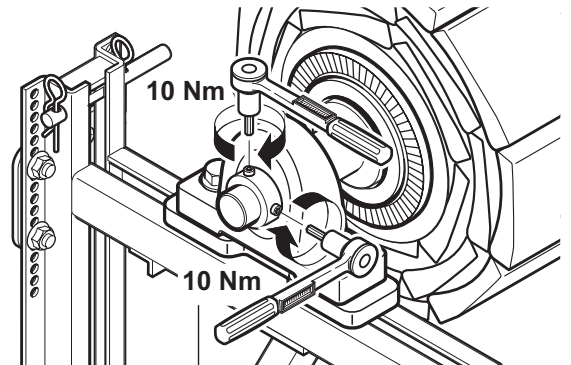
8.2



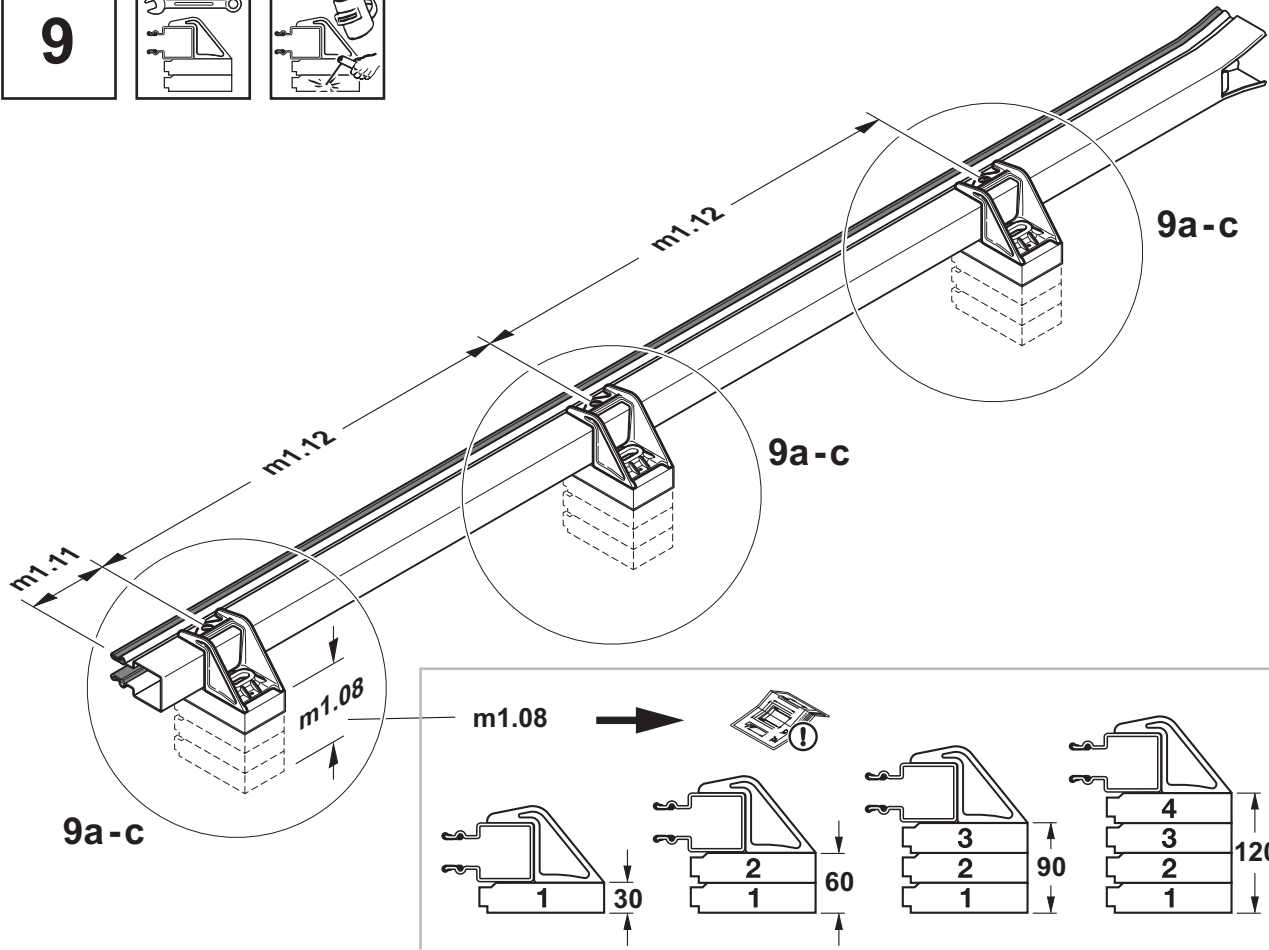
8.3



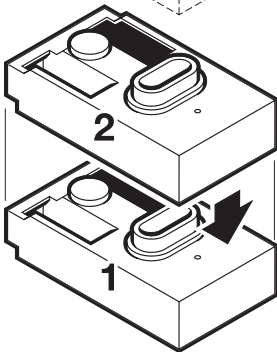
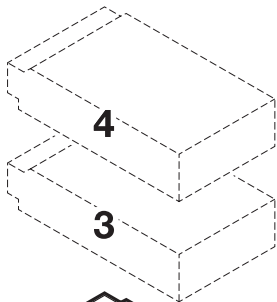
8.4



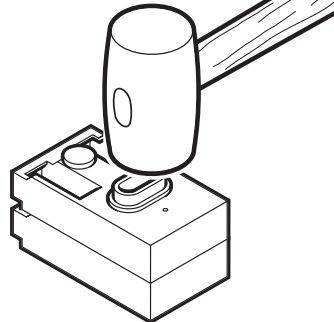
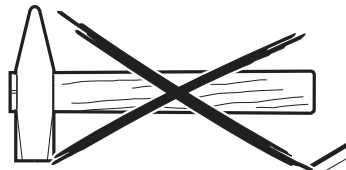
9



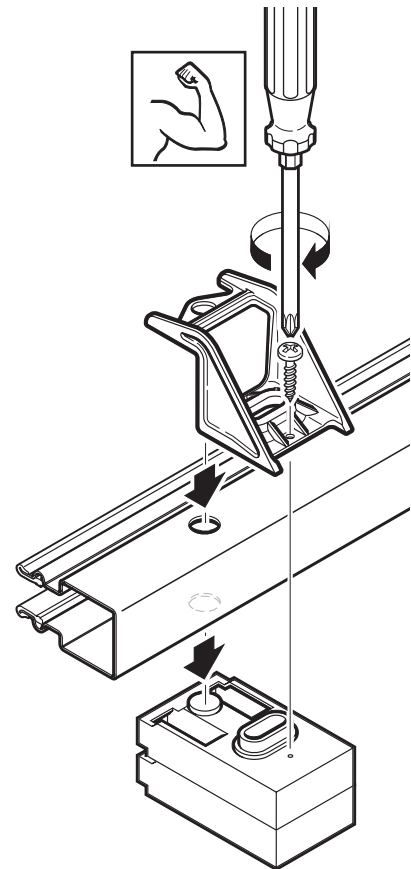
9a



1

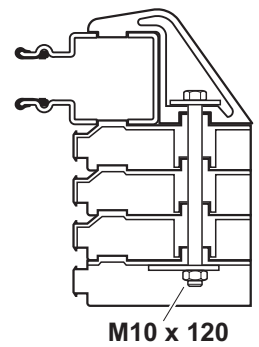
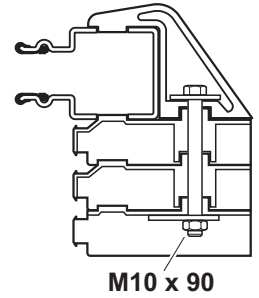
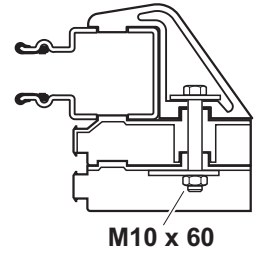
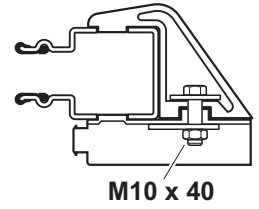
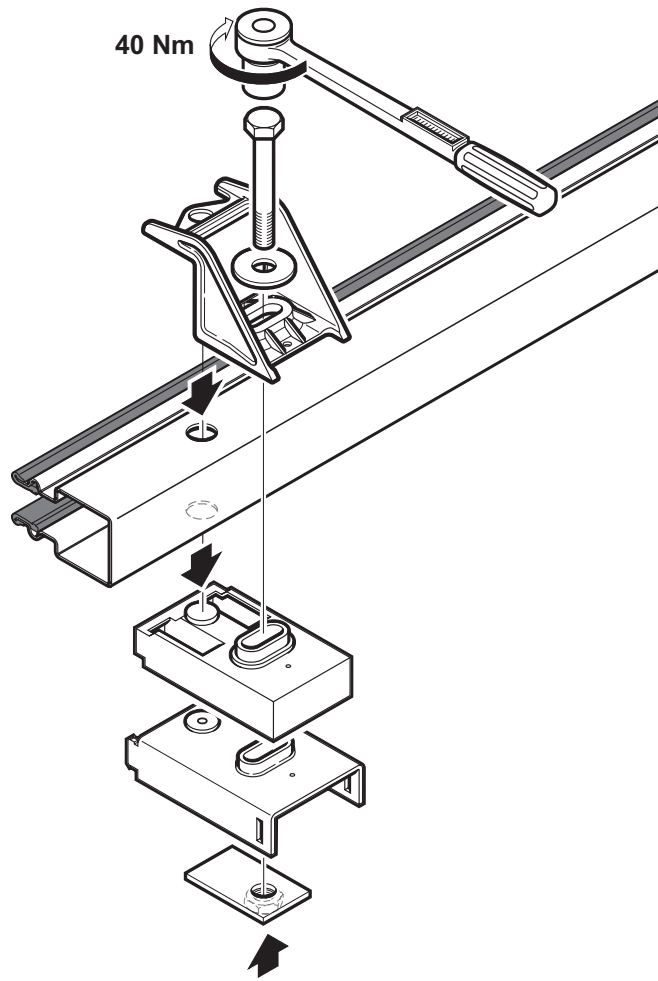
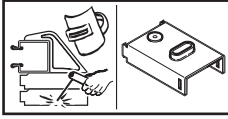


2

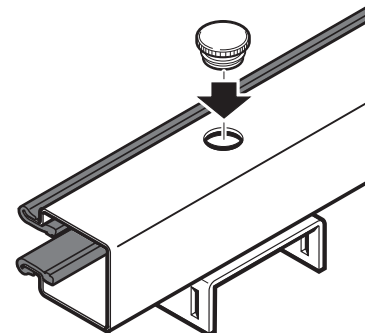
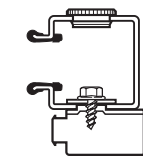
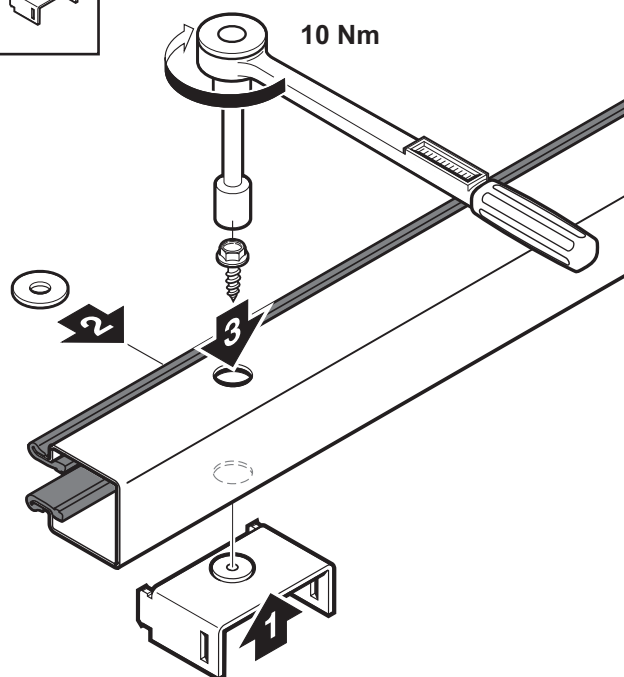


3

9b



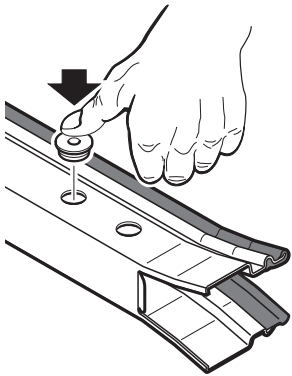
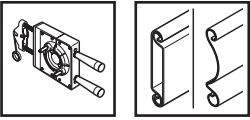
9c



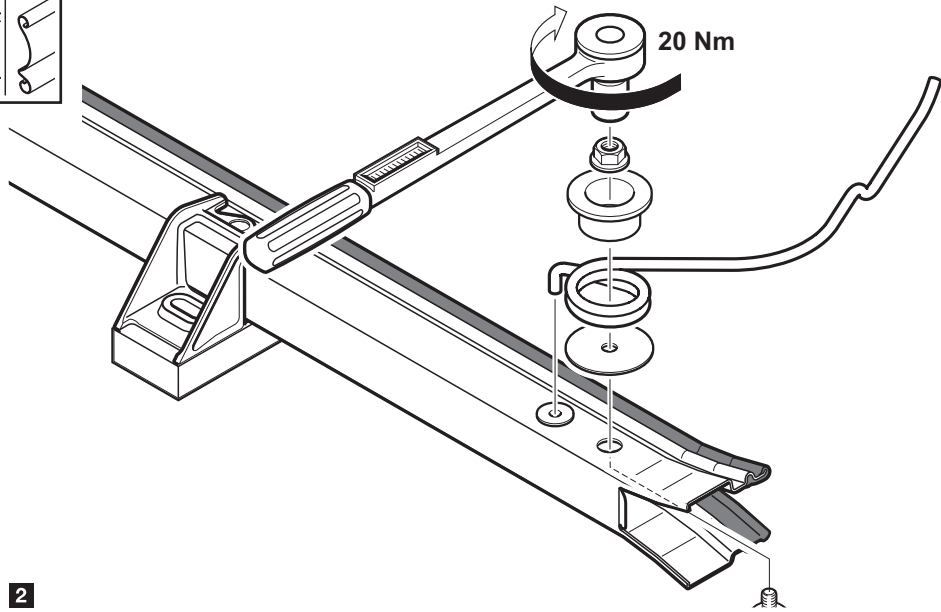
1

2

9.1

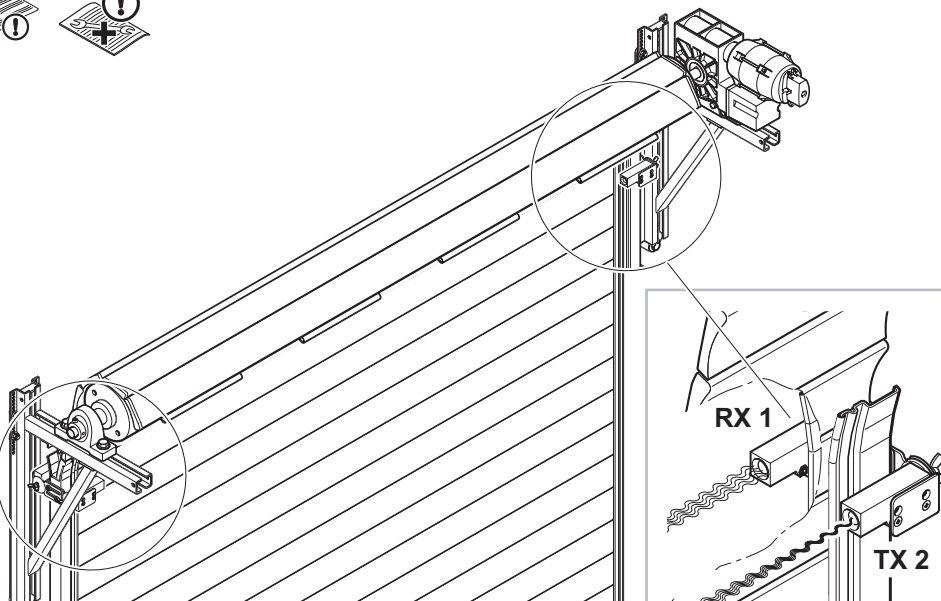
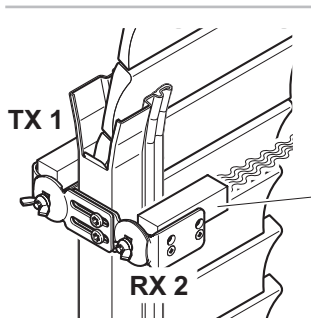


1



2

9.2

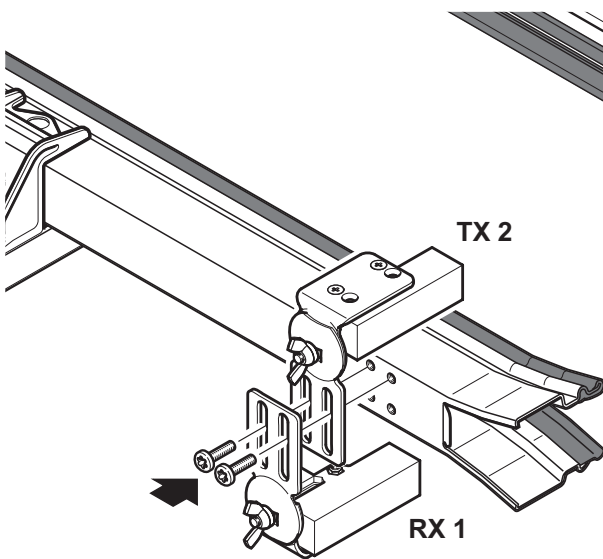


TX 1

RX 2

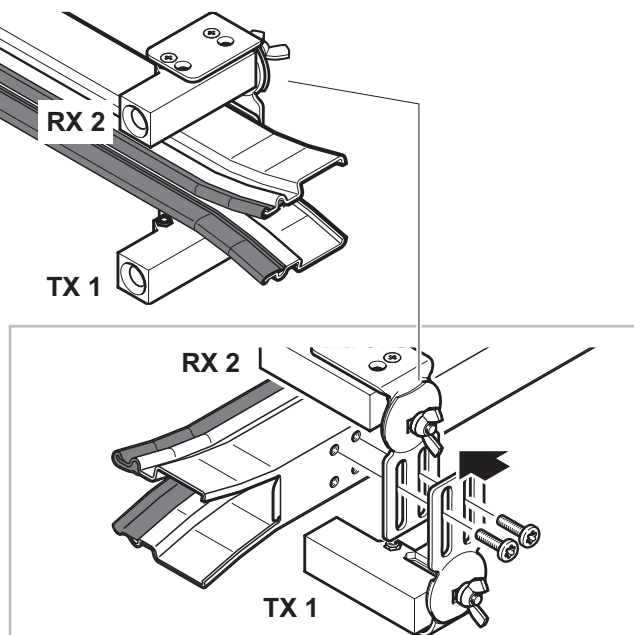
RX 1

TX 2



TX 2

RX 1



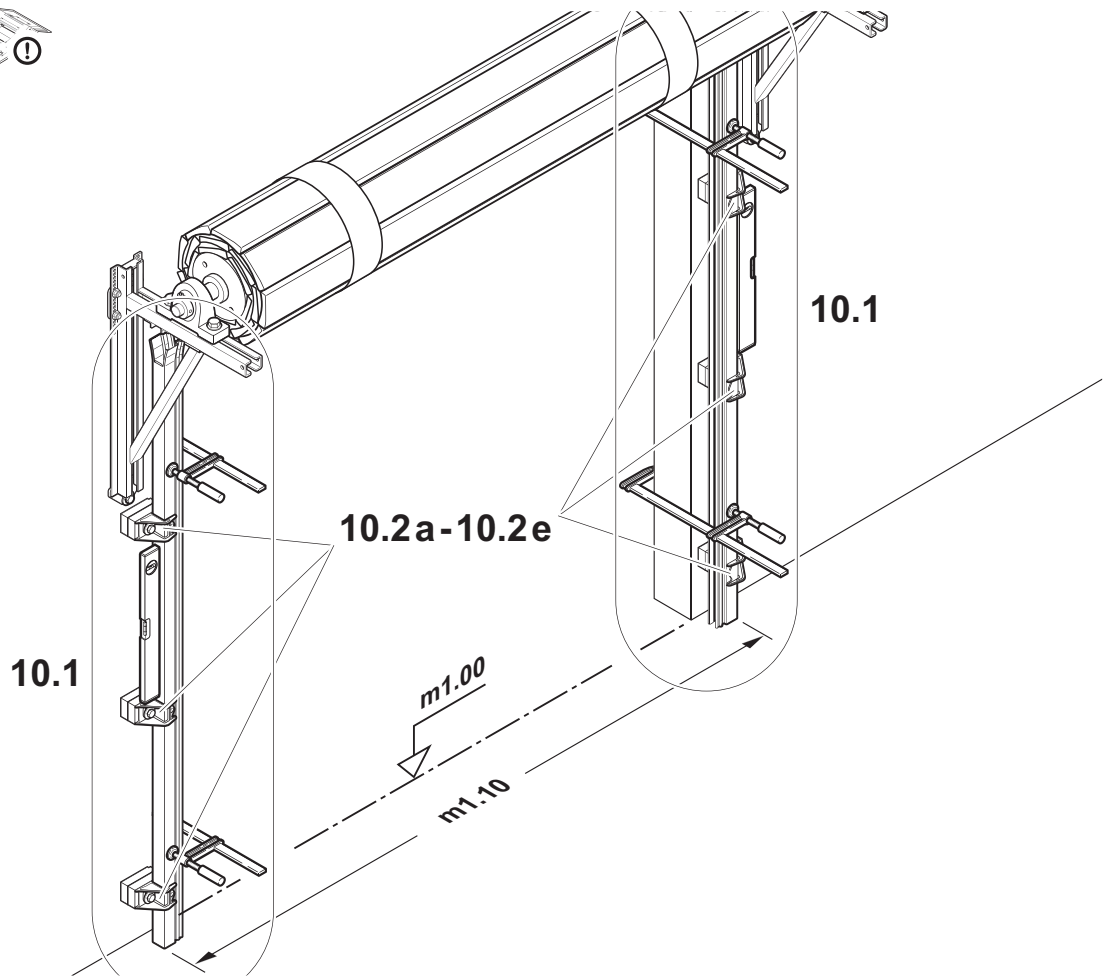
RX 2

TX 1

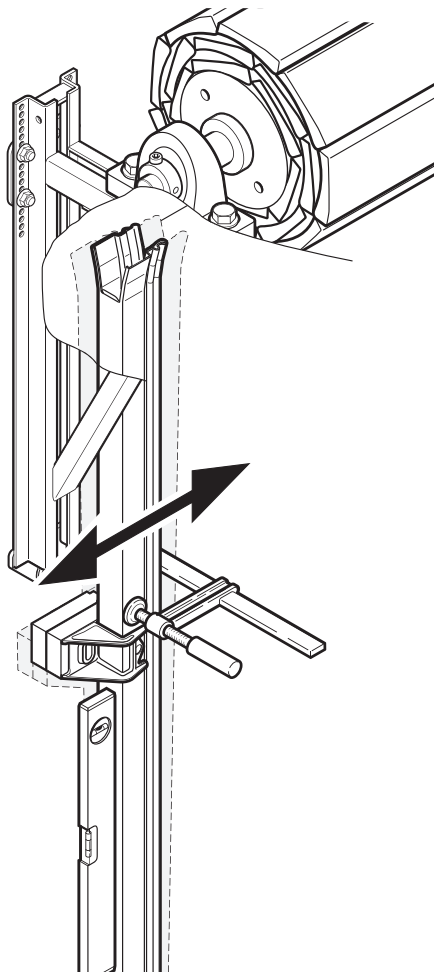
RX 2

TX 1

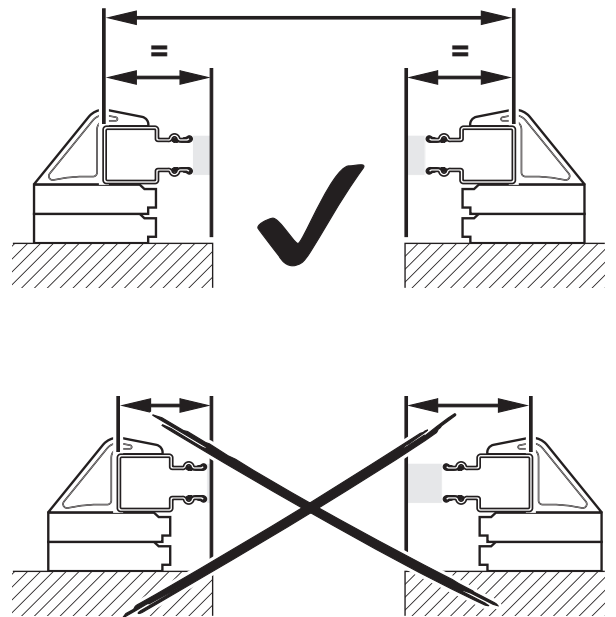
10



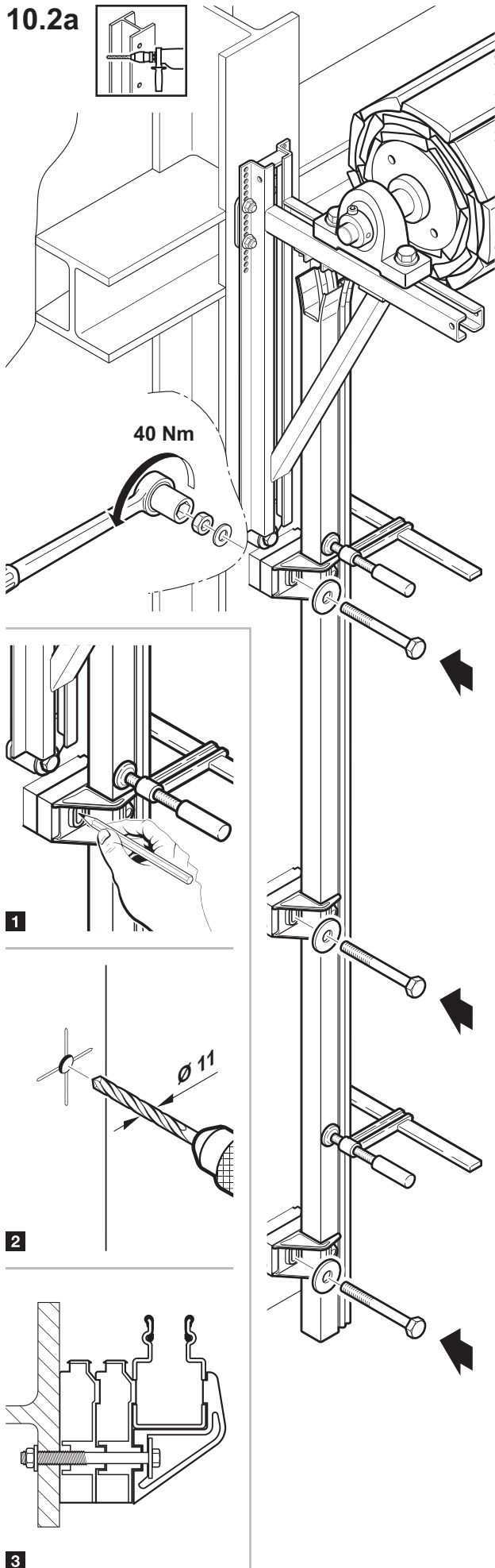
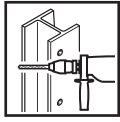
10.1



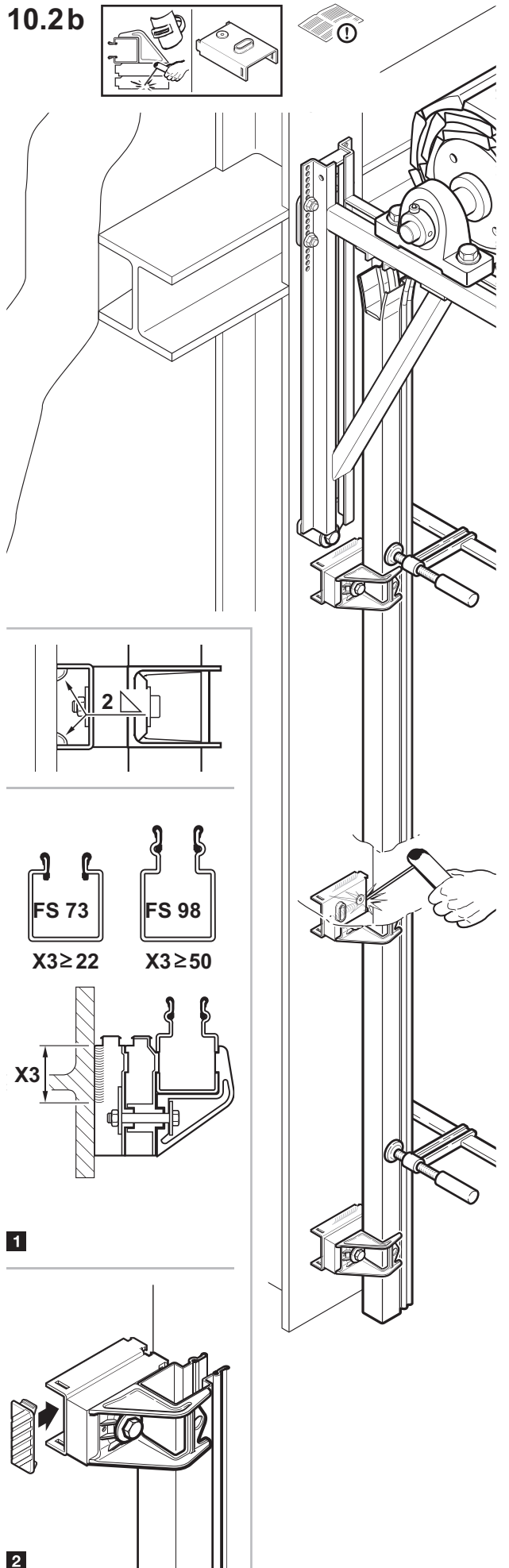
m1.10



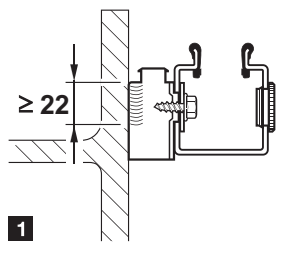
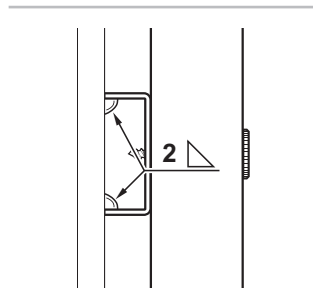
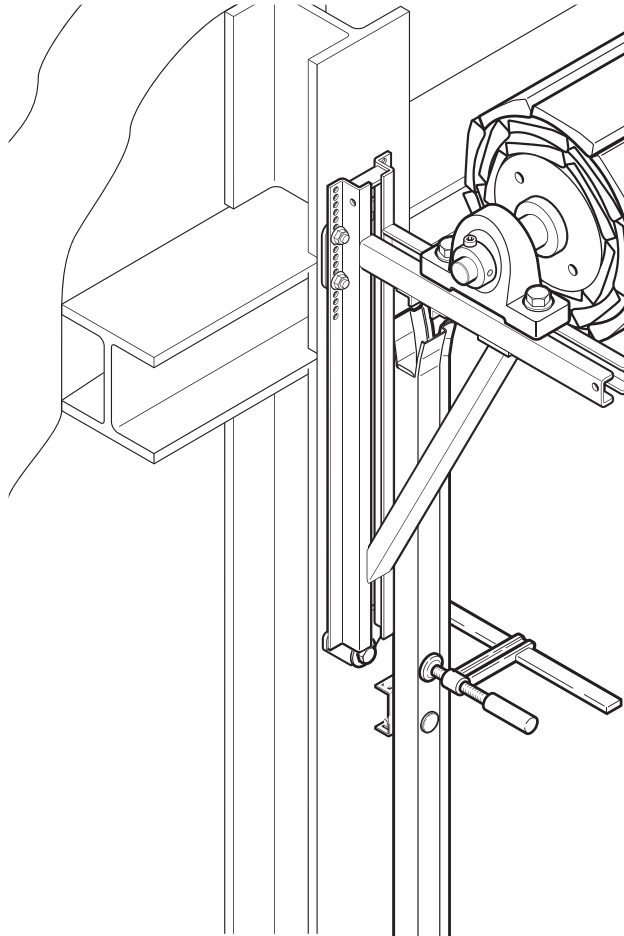
10.2a



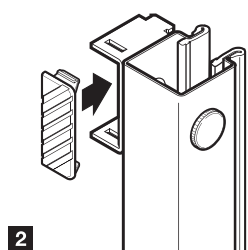
10.2b



10.2c

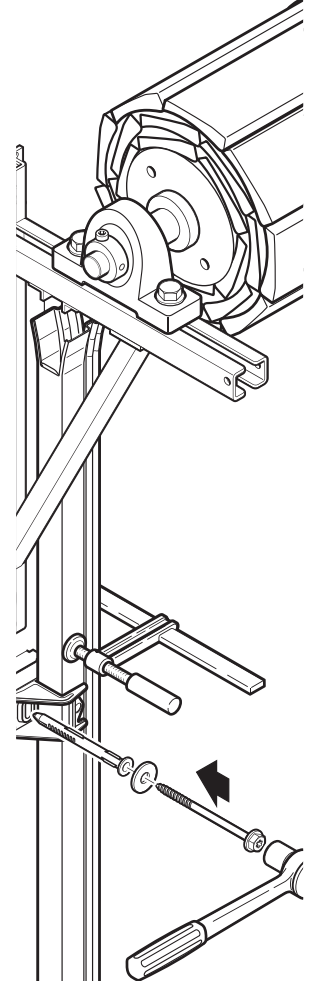
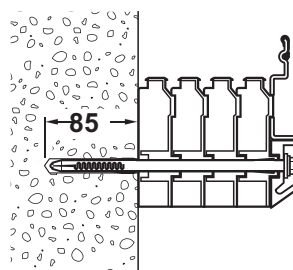
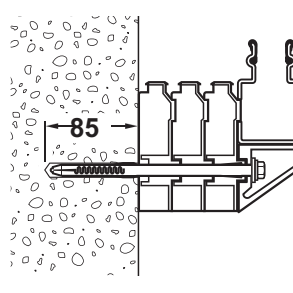
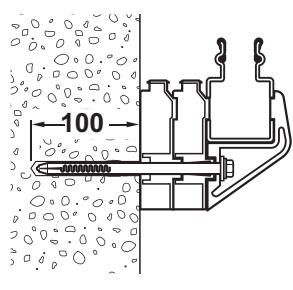
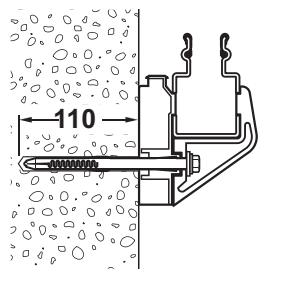
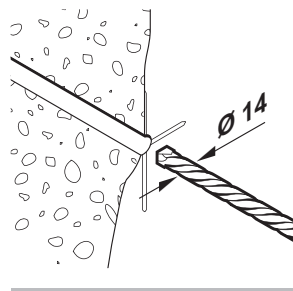
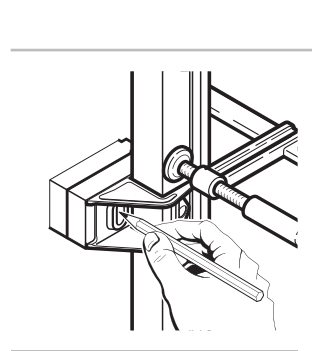
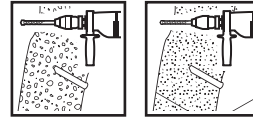


1

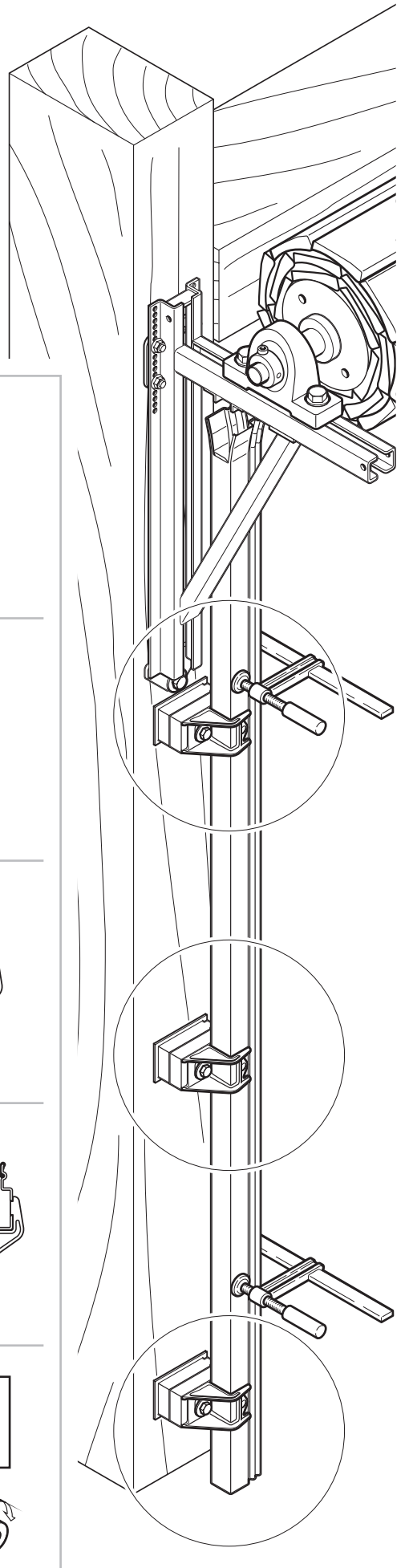
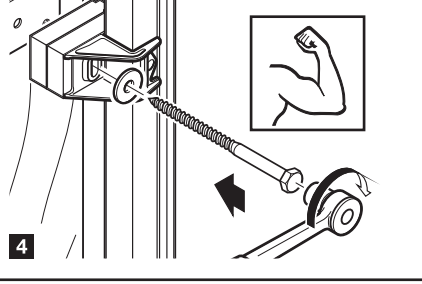
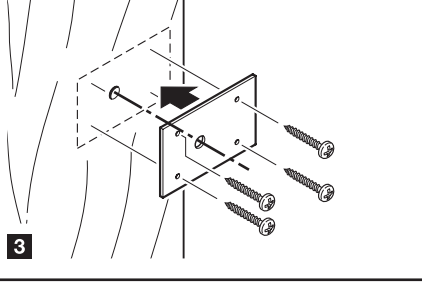
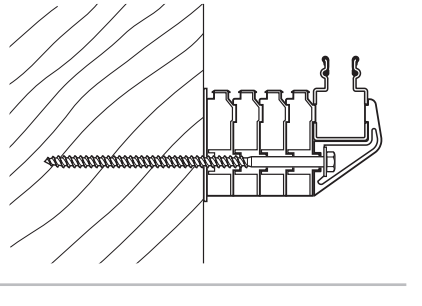
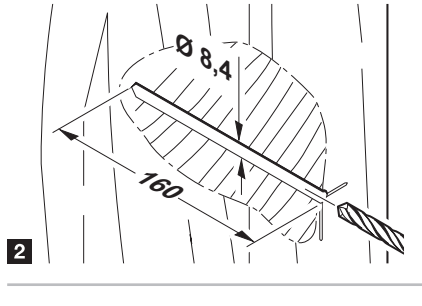
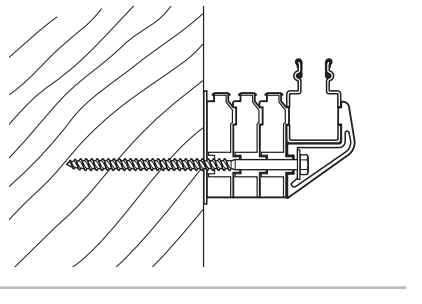
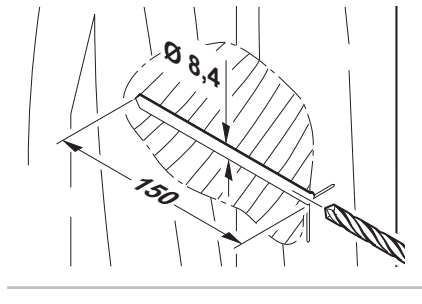
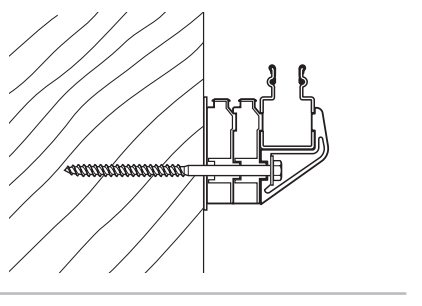
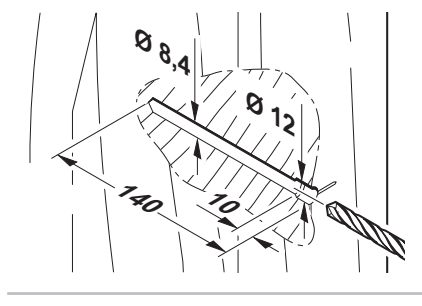
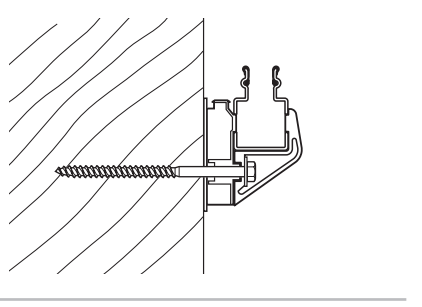
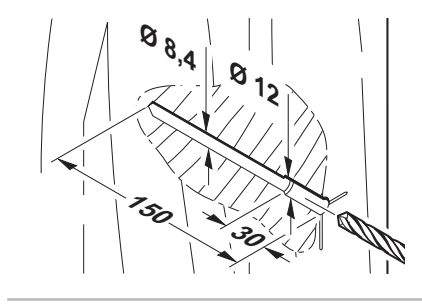
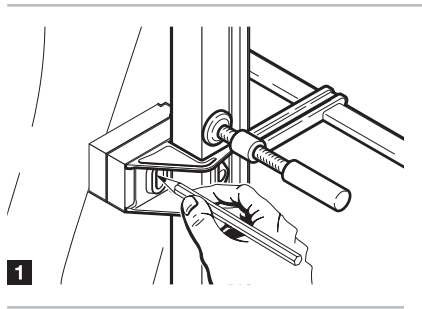


2

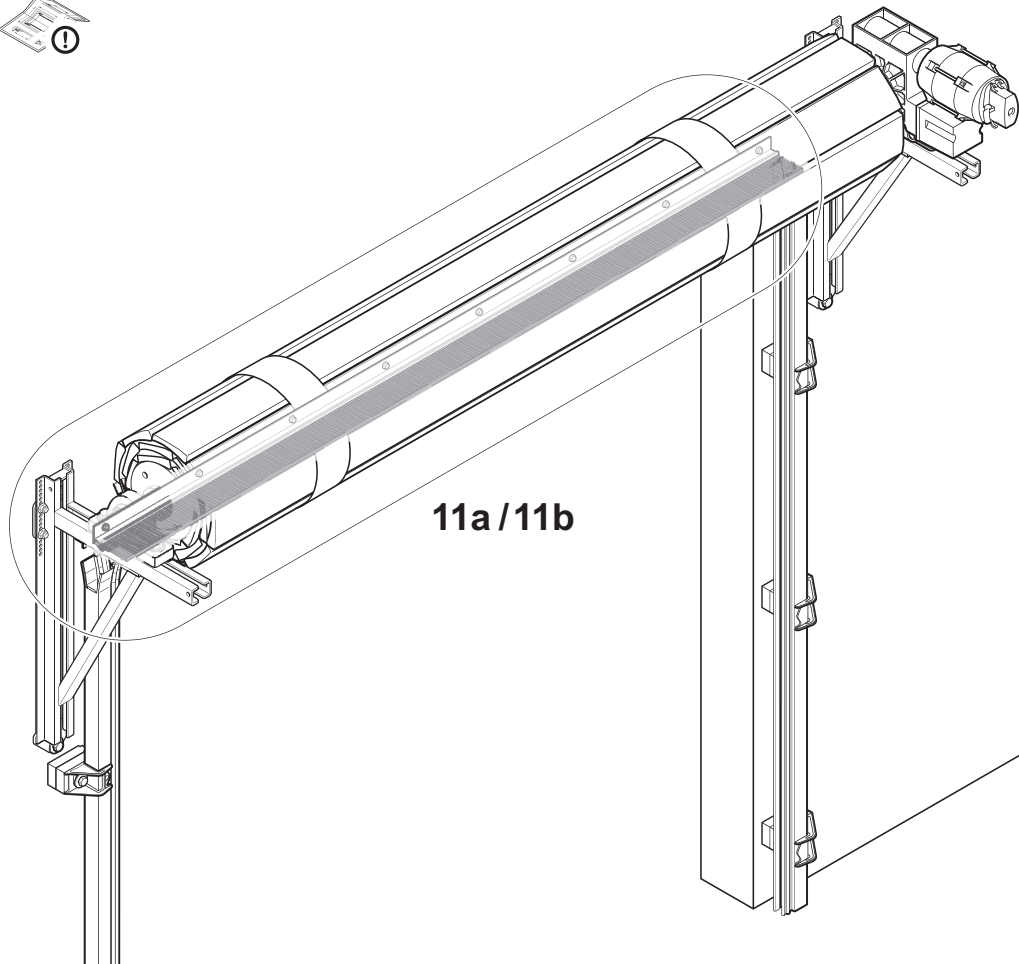
10.2d



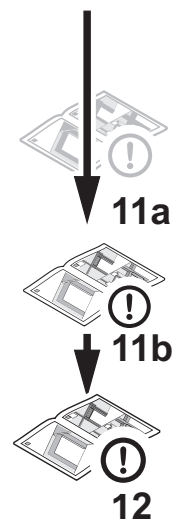
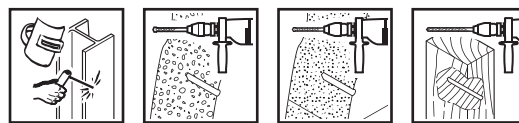
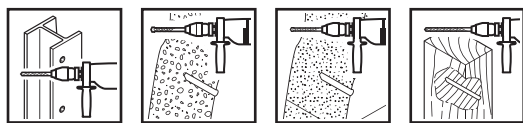
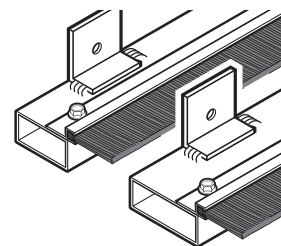
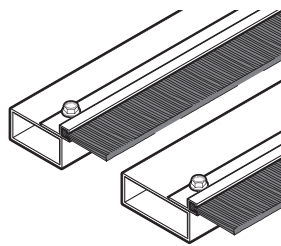
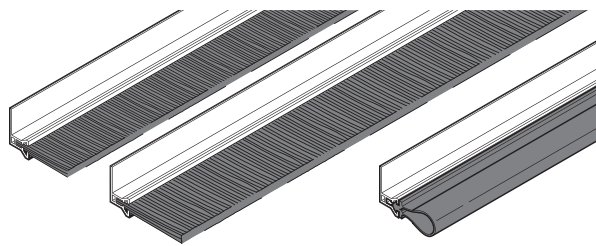
10.2e

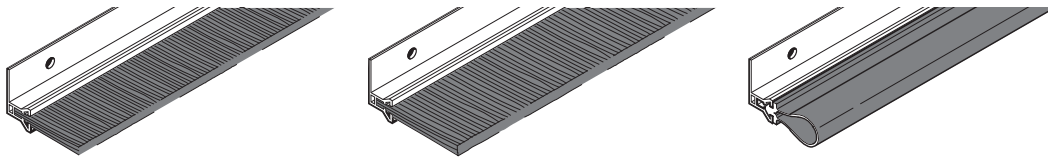


11

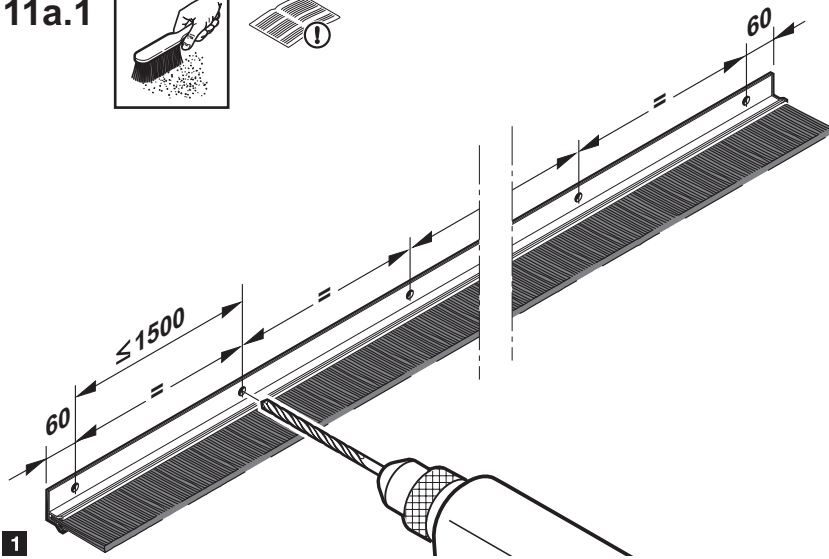


11a/11b

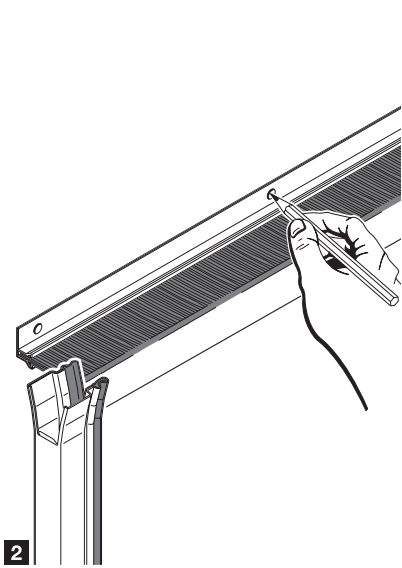




11a.1

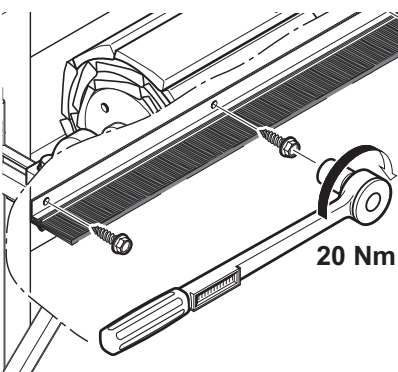
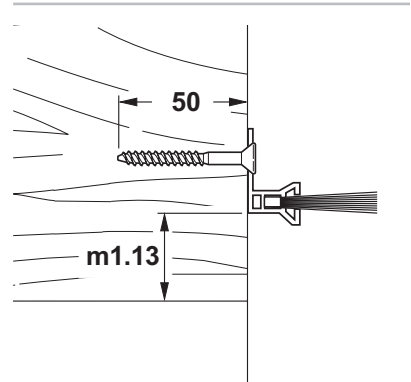
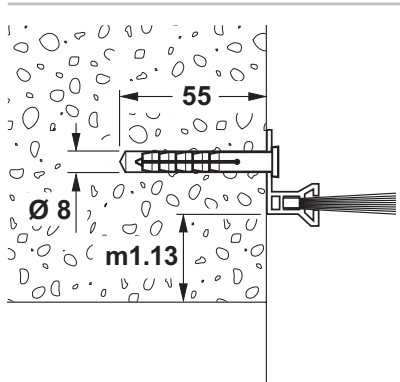
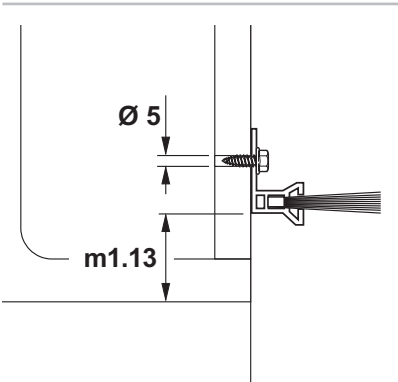
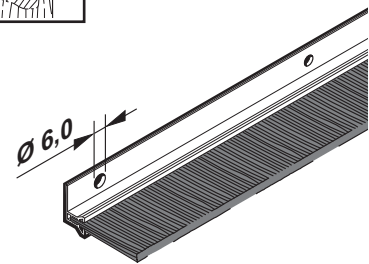
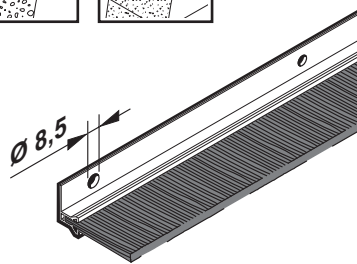
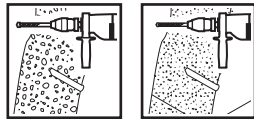
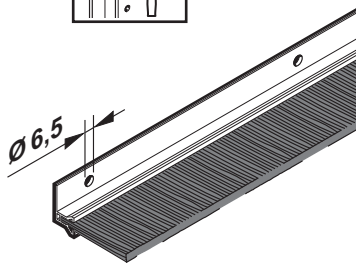
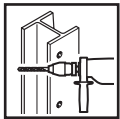


1

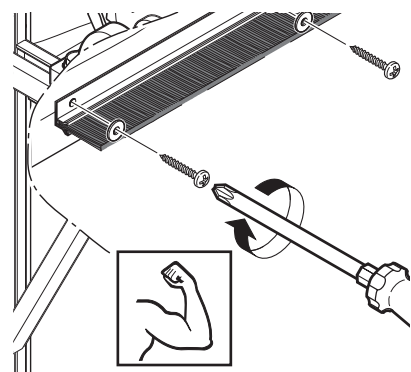
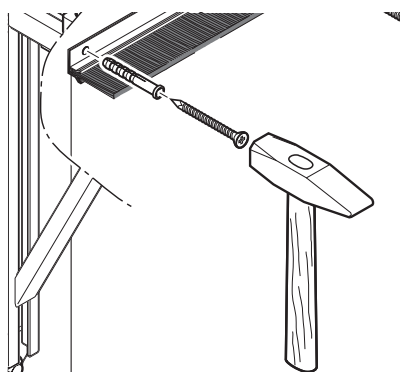


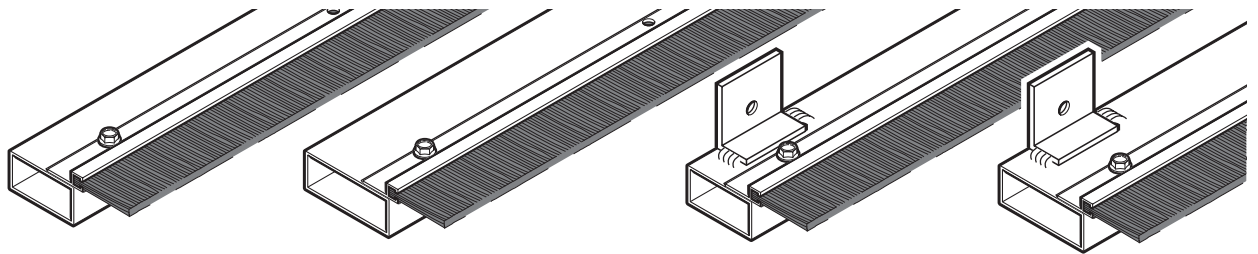
2

11a.2

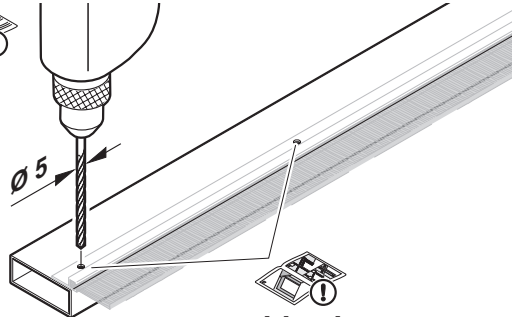


20 Nm

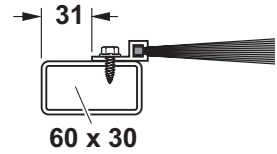




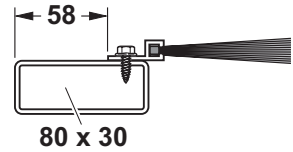
11b.1



11a.1

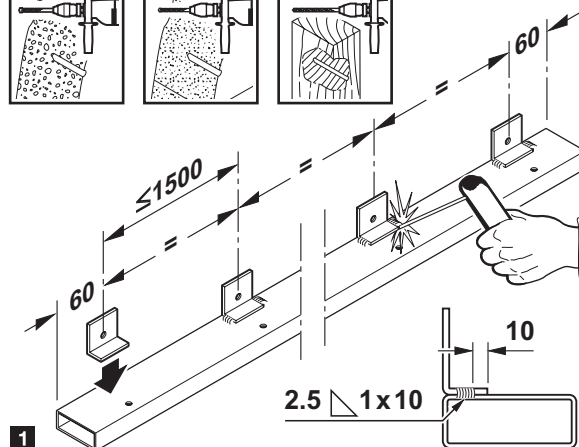
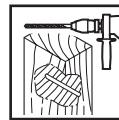
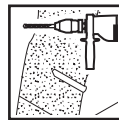
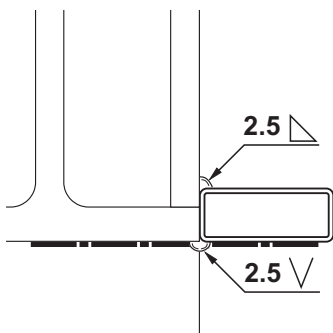


60 x 30



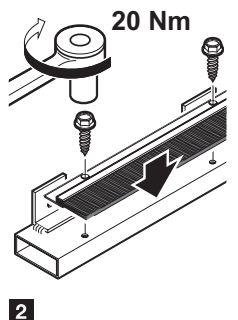
80 x 30

11b.2

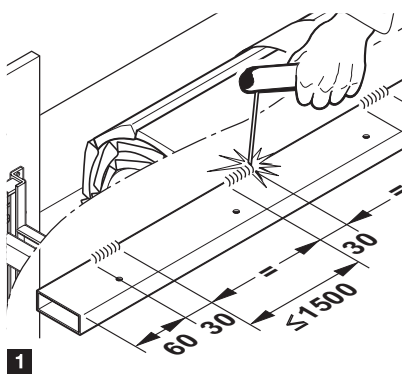


1

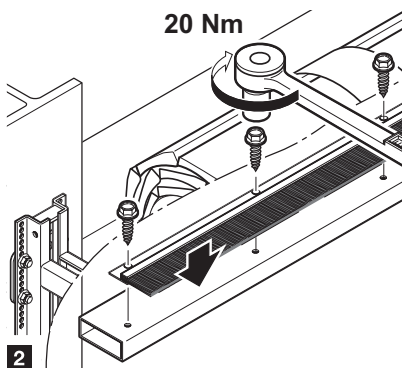
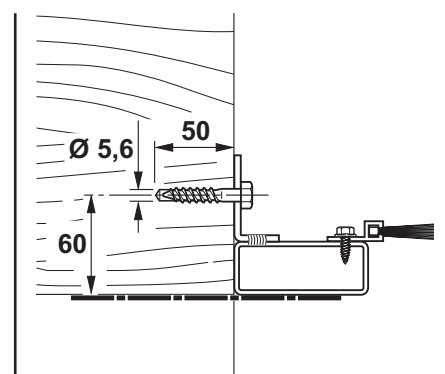
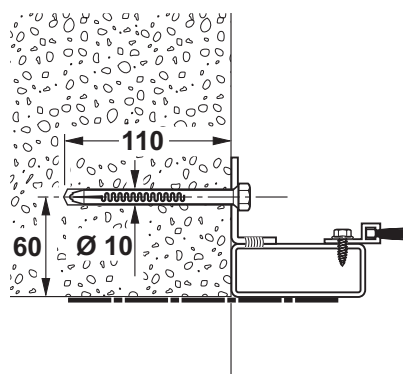
2



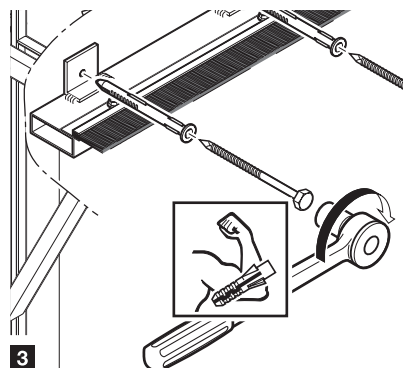
20 Nm



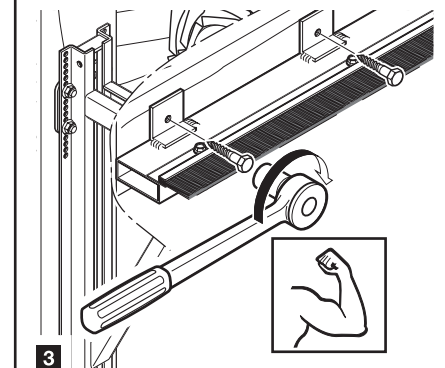
1



2

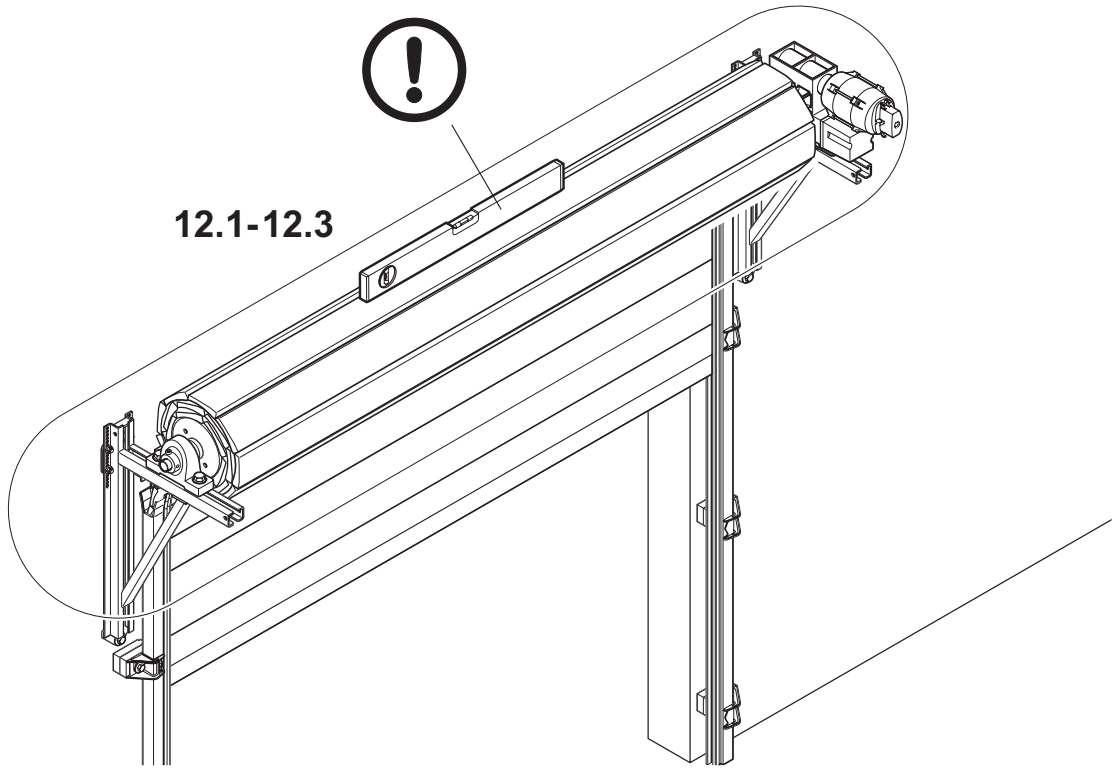


3

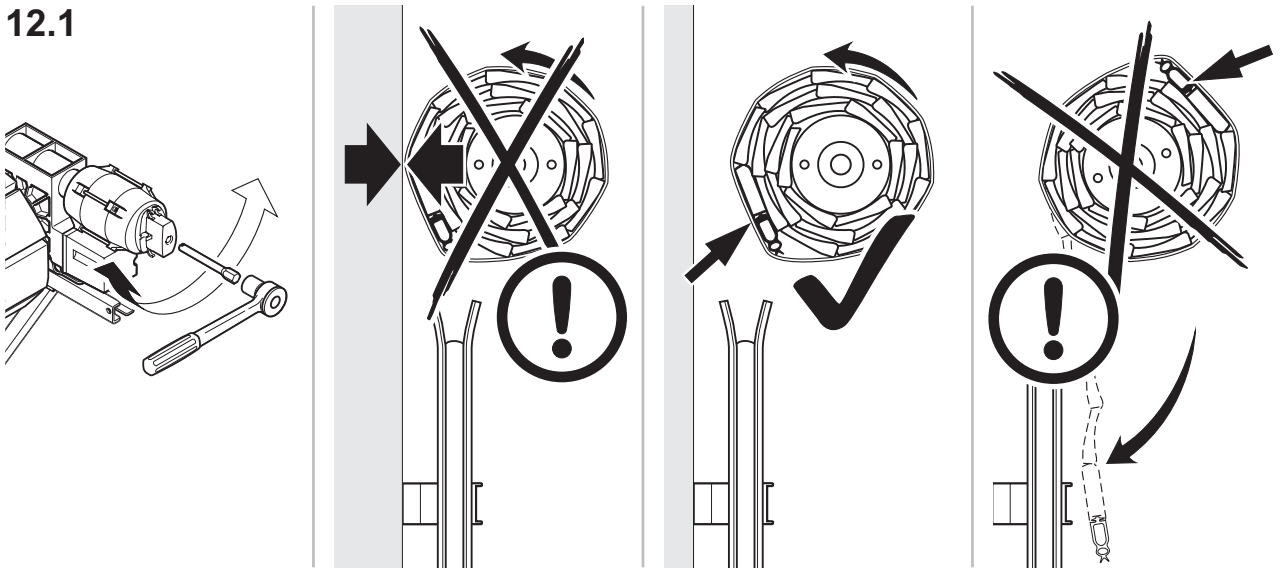


3

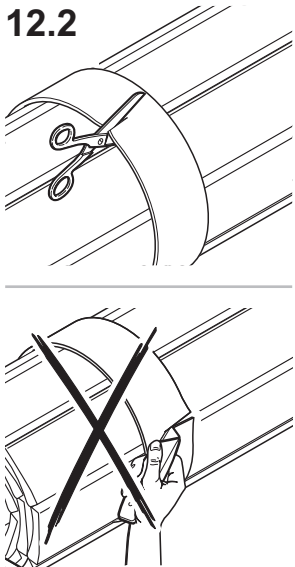
12



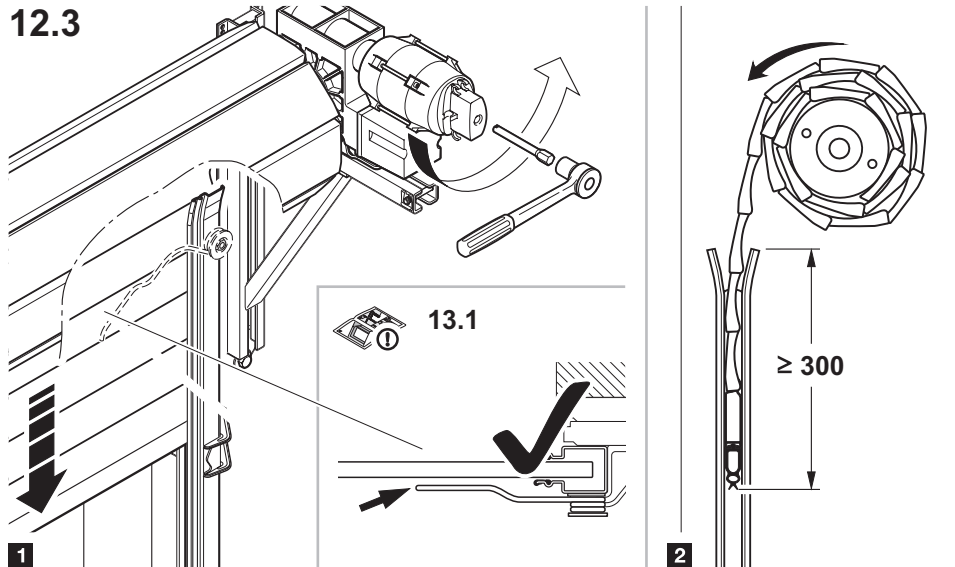
12.1



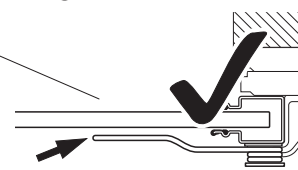
12.2



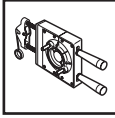
12.3



13.1



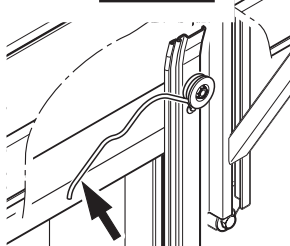
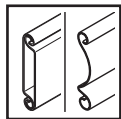
13



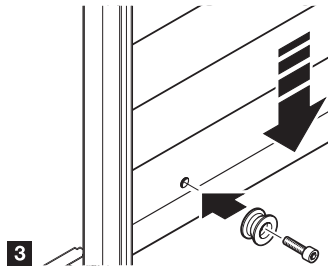
13.1/13.2

13.1/13.2

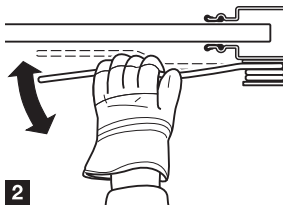
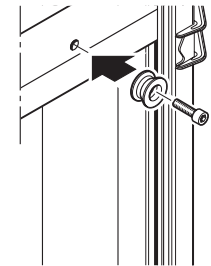
13.1



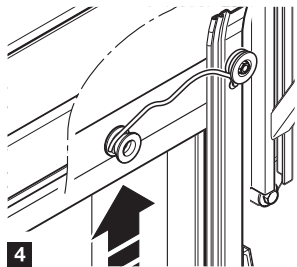
1



3



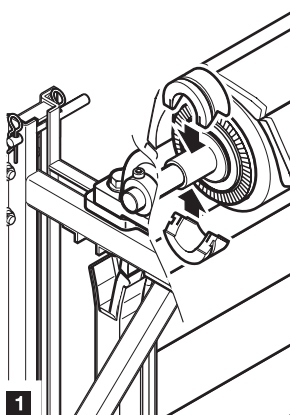
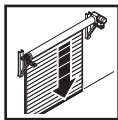
2



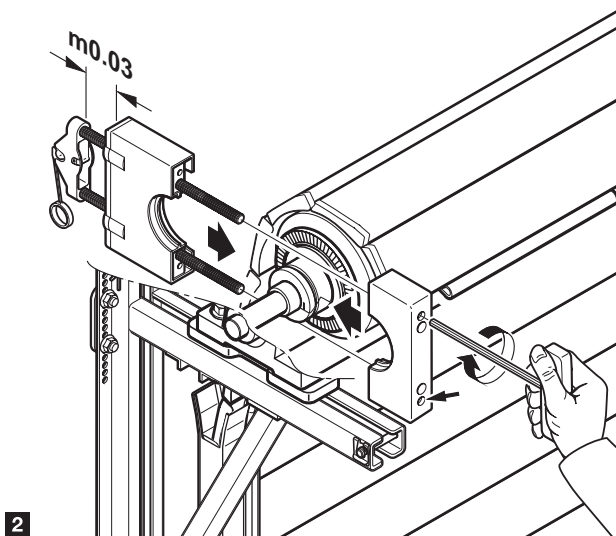
4



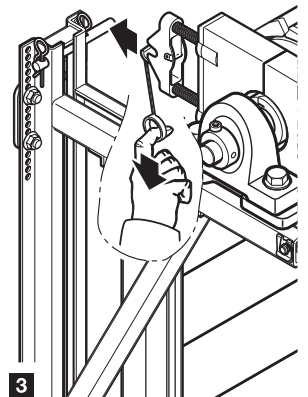
13.2



1

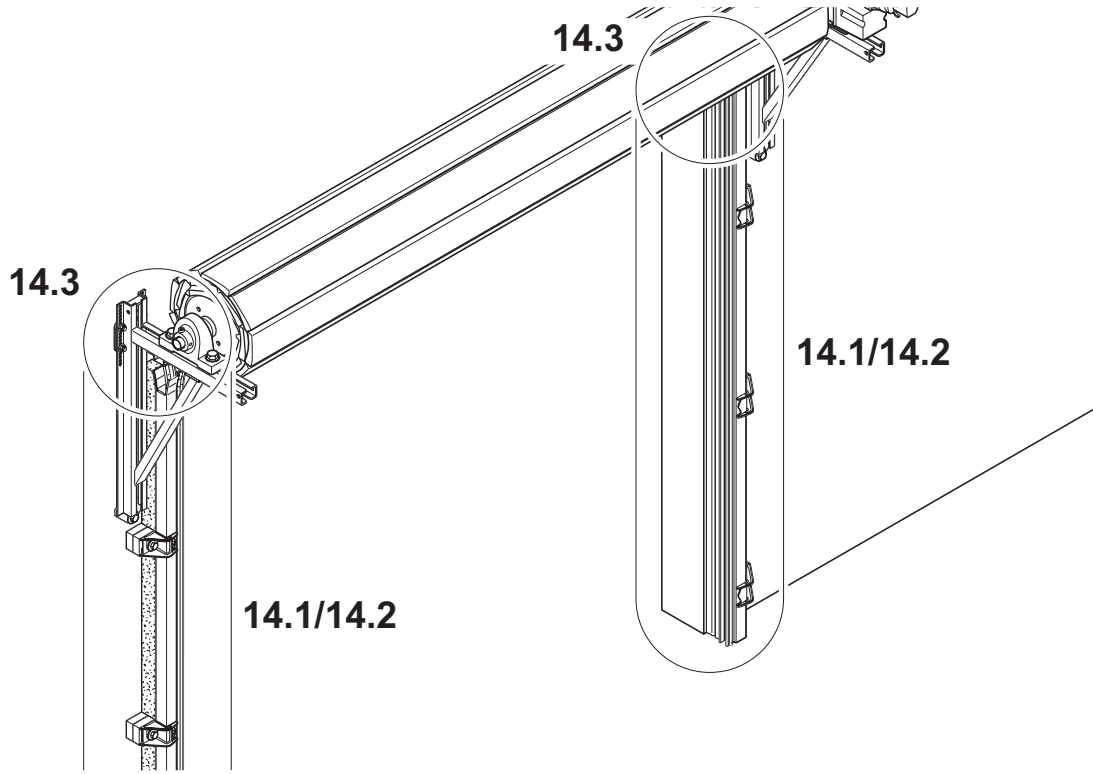


2

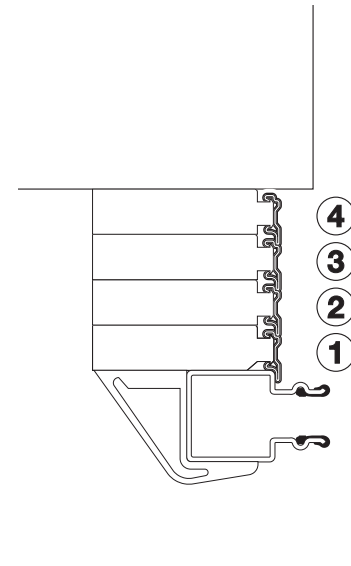
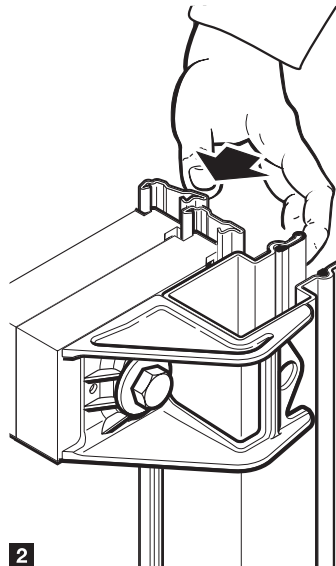
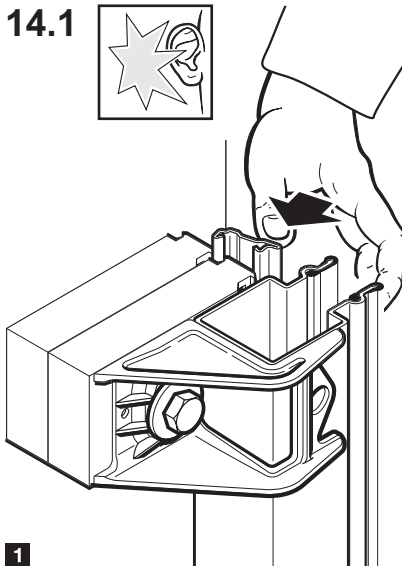


3

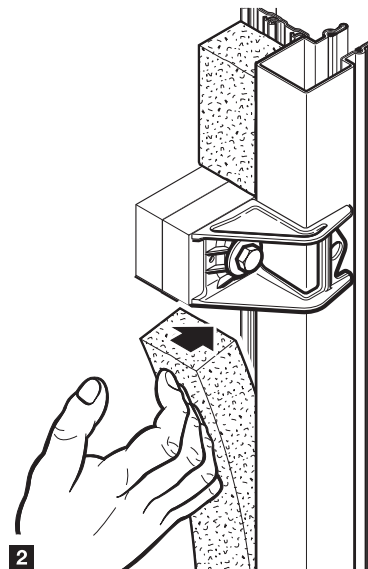
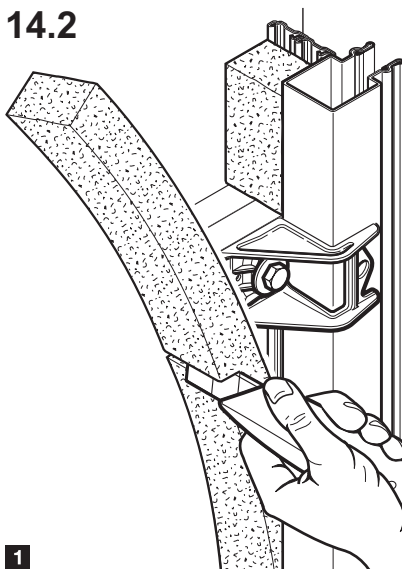
14



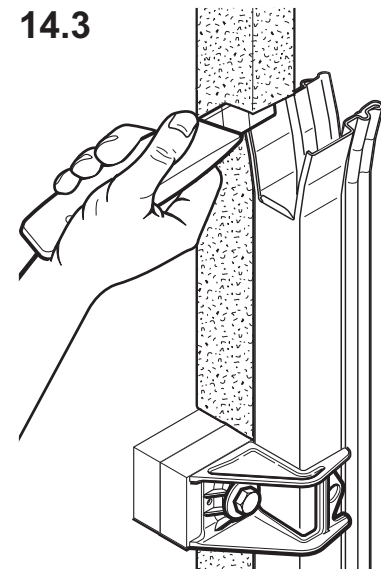
14.1



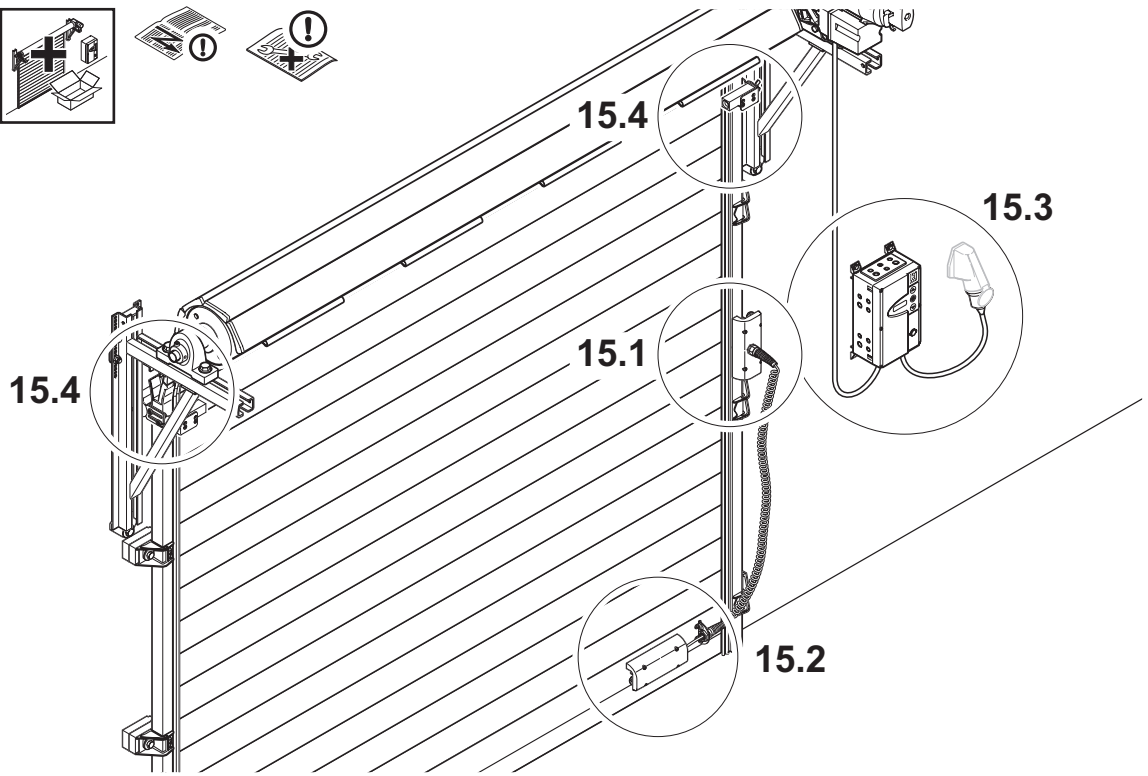
14.2



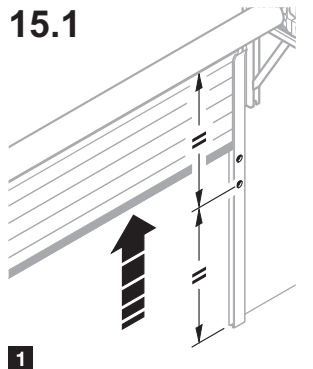
14.3



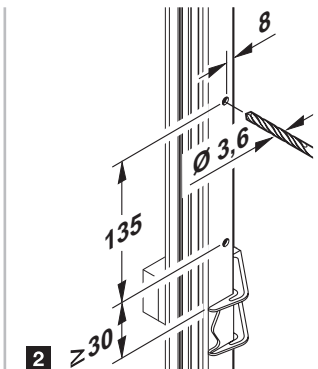
15



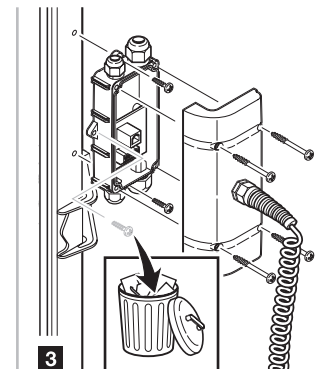
15.1



1

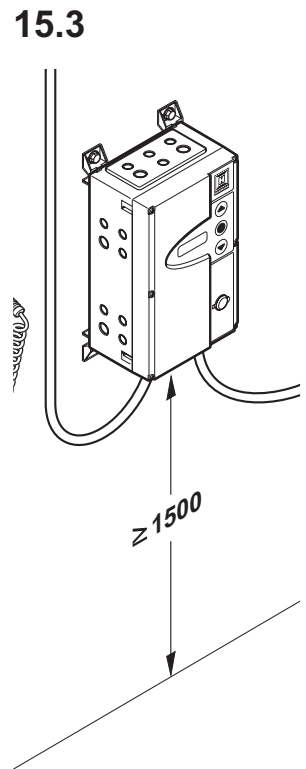


2

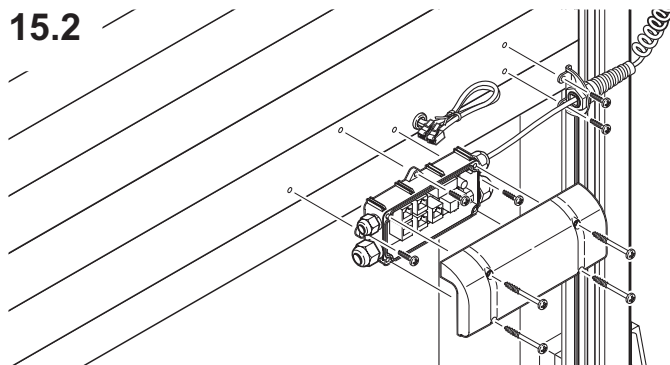


3

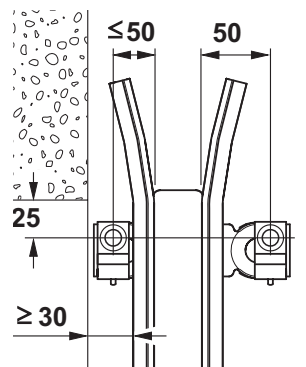
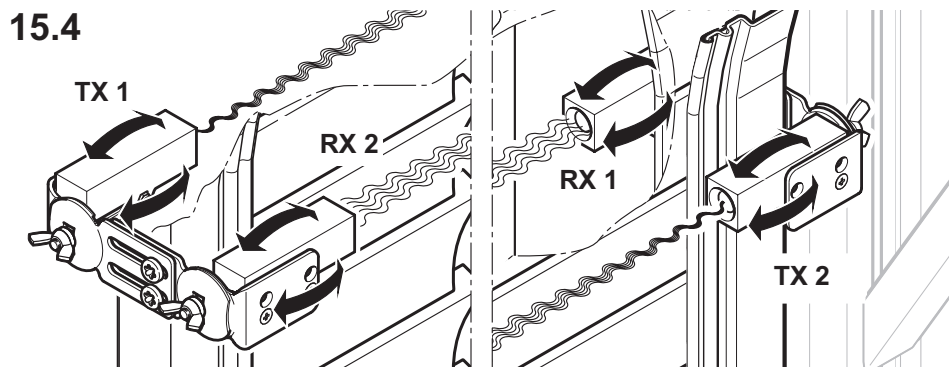
15.3



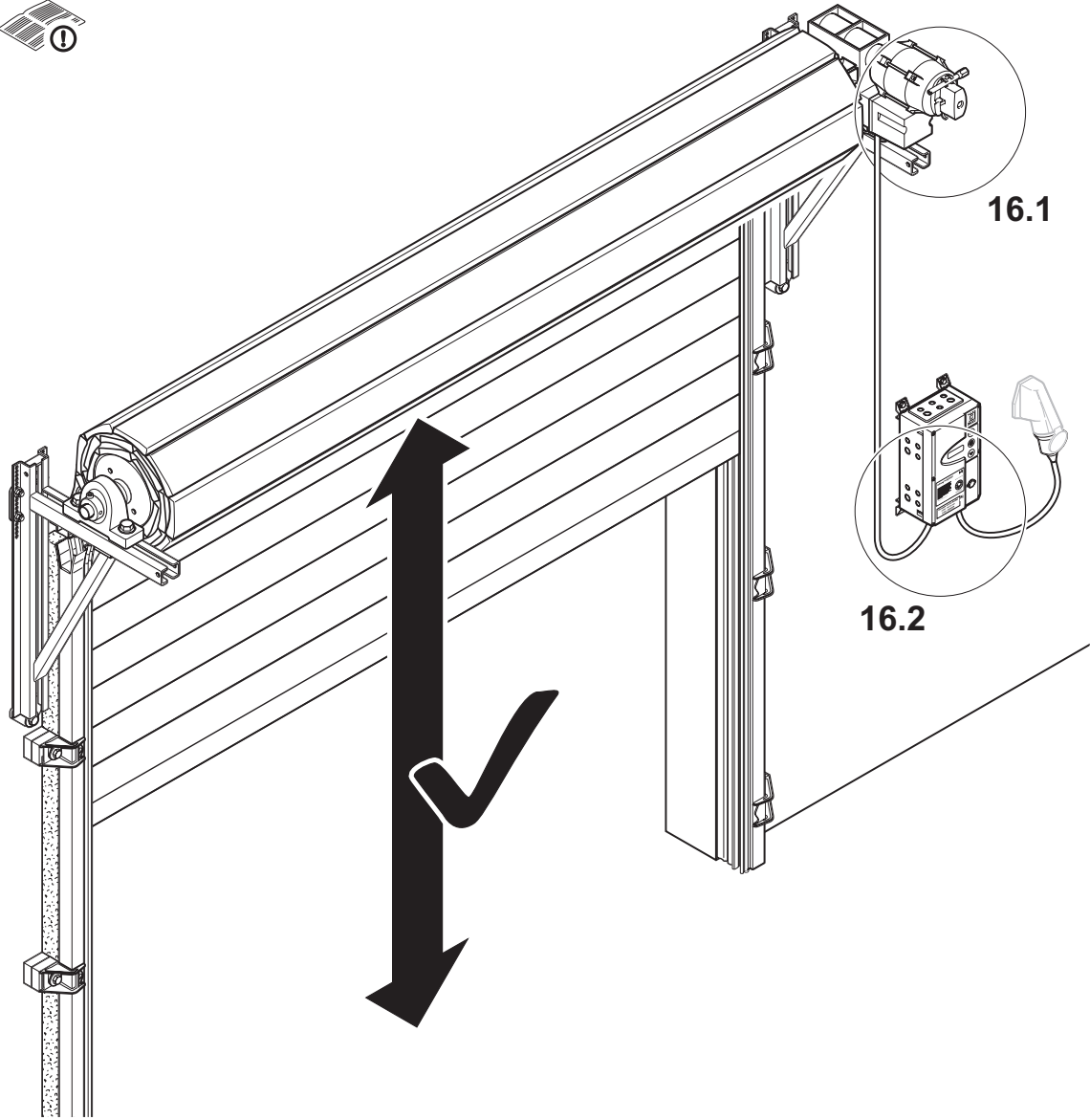
15.2



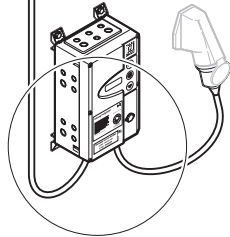
15.4



16

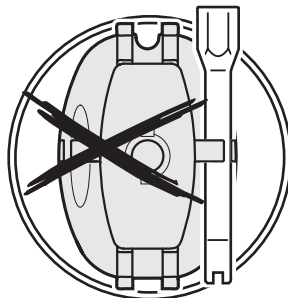
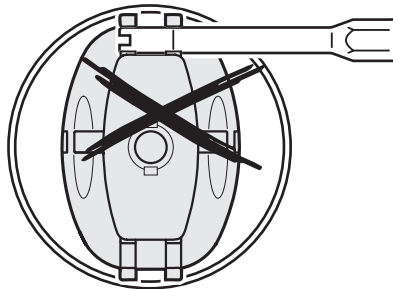
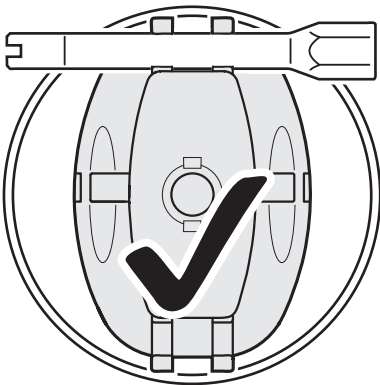


16.1

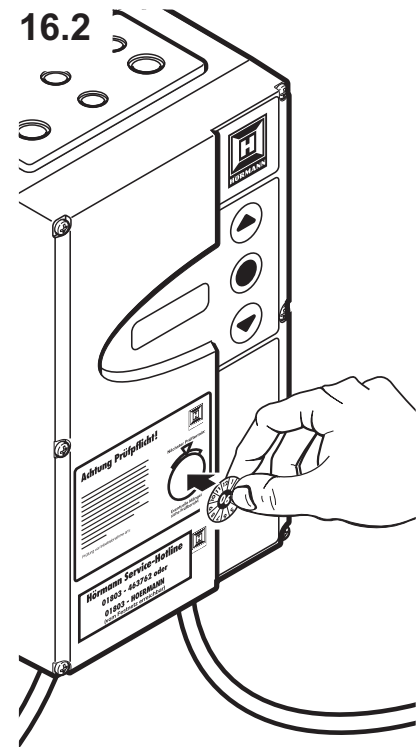


16.2

16.1



16.2



4.3 Steuerung und Bedienelemente

HINWEIS:

- Nehmen Sie die Elektroinstallation nur vor, wenn Sie Elektrofachkraft sind, oder wenn Sie von einer Elektrofachkraft unterwiesen worden sind. Insbesondere müssen Sie folgende Qualifikationen haben:
 - Sie müssen die Gefahr kennen, die durch Elektrizität verursacht werden kann.
 - Sie müssen die anzuwendenden elektrotechnischen Vorschriften kennen.
 - Sie müssen die Sicherheitsausrüstungen anwenden und pflegen können.
 - Sie wissen, wie Sie Erste Hilfe leisten können
- Beachten Sie zudem die folgenden Anleitungen:
 - Anleitung für Montage, Betrieb und Service der Torsteuerung
 - Anleitung für die Installation der elektrischen Anschlüsse
 - Anleitung für die Montage zusätzlicher elektrischer Bedienelemente
- Stellen Sie sicher, dass die Elektroinstallation den geltenden Sicherheits- und Schutzbestimmungen entspricht.
- Montieren Sie die Steuerung nur unter folgenden Voraussetzungen:
 - Die Steuerung ist in Sichtweite des Tores.
 - Die Steuerung ist außer Reichweite von Kindern in einer Höhe von mindestens 1500 mm.

ACHTUNG
<p>Fremdspannung oder Beschädigen der Leitungen Durch Fremdspannung oder Beschädigung der Verbindungsleitungen kann die Elektronik zerstört werden.</p> <ul style="list-style-type: none"> ▶ Legen Sie keine Fremdspannung an die Anschlussklemmen der Steuerung. ▶ Ziehen Sie niemals an den Verbindungsleitungen der elektrischen Bauteile.

5 Inbetriebnahme

⚠ VORSICHT
<p>Fehlerhafte Toranlage Die Inbetriebnahme einer fehlerhaften Toranlage kann zu Verletzungen und zur Beschädigung der Toranlage führen.</p> <ul style="list-style-type: none"> ▶ Überprüfen Sie vor der Inbetriebnahme, ob sich das Tor in einem fehlerfreien Zustand befindet. ▶ Nehmen Sie die Toranlage nicht in Betrieb, wenn sie fehlerhaft ist.

5.1 Endlagen

Die Torendlagen werden am Antrieb bzw. an der Steuerung eingestellt.

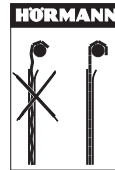
HINWEIS:

Beachten Sie die Anleitung von Antrieb und Steuerung.

Stellen Sie die Endlagen wie folgt ein:

Endlage TOR-ZU

- das Bodenprofil berührt den Boden vollständig
- max. 3 – 4 Profile sind ineinander gefahren
- der Rollgitterbehang baucht nicht aus und hängt gerade nach unten



Fahren Sie nicht mehr als 3 – 4 Profile ineinander, sonst entstehen folgende Probleme:

- Das Tor verursacht ein deutlich erhöhtes Geräusch beim Öffnen.
- Das geschlossene Tor ist instabil und neigt bei Windbelastung zum Klappern.

⚠ WARNUNG
<p>Überschreiten der Endlage TOR-ZU Bei Überschreiten der Endlage TOR-ZU besteht die Gefahr, dass die Verbindung zwischen Torbehang und Wickelwelle beschädigt wird und sich der Behang von der Wickelwelle löst. Es besteht Verletzungsgefahr und die Gefahr einer Beschädigung der Toranlage.</p> <ul style="list-style-type: none"> ▶ Stellen Sie die Endlage TOR-ZU gemäß den Vorgaben ein. ▶ Lernen Sie bei Rohrmotoren die Motor-Laufzeitüberwachung ein.

Endlage TOR-AUF

Der Abstand OFF (m1.00) bis Bodenprofil-Unterkante entspricht dem Maß Torhöhe (m1.02).

⚠ WARNUNG
<p>Überschreiten der Endlage TOR-AUF Bei Überschreiten der Endlage TOR-AUF besteht die Gefahr, dass der Torbehang aus den Führungsschienen rutscht und beschädigt wird. Es besteht Verletzungsgefahr und die Gefahr von Beschädigung der Toranlage.</p> <ul style="list-style-type: none"> ▶ Stellen Sie die Endlage TOR-AUF gemäß den Vorgaben ein. ▶ Lernen Sie bei Rohrmotoren die Motor-Laufzeitüberwachung ein.

5.2 Sturzdichtung

ACHTUNG
<p>Verschmutzte Sturzdichtung Eine verschmutzte Sturzdichtung kann die Oberfläche des Torbehangs beschädigen.</p> <ul style="list-style-type: none"> ▶ Reinigen Sie die Sturzdichtung sofort nach der Montage (siehe <i>Sturzdichtung</i> auf Seite 42).

5.3 Probelauf

Testen Sie nach Abschluss der Montage die Funktionssicherheit gemäß Prüfplan (siehe *Prüfung und Wartung* auf Seite 39).

Bestätigen Sie mit Datum und Unterschrift den erfolgreichen Probelauf im Prüfbuch.

Übergeben Sie die gesamte Tordokumentation dem Besitzer der Toranlage nach dem Durchführen der Montage, des Probelaufs und der Prüfung.

6 Betrieb

6.1 Sicherheitshinweise zum Torbetrieb

HINWEIS:

Als Betreiber oder Besitzer der Toranlage sind Sie dafür verantwortlich, dass alle geltenden Vorschriften beachtet und eingehalten werden. Die geltenden Vorschriften finden Sie in *Zu beachtende Normen und Richtlinien* auf Seite 2.

VORSICHT

Verletzungsgefahr durch falschen Umgang mit der Toranlage

Bei falschem Umgang mit der Toranlage kann es zu Verletzungen kommen. Beachten Sie daher nachfolgende Sicherheitshinweise.

- ▶ Sie sind dafür verantwortlich, dass nur unterwiesene Personen das Tor bedienen. Eine Person gilt als unterwiesen (nach EN 12453), wenn sie folgende Voraussetzungen erfüllt:
 - Sie ist angeleitet das Tor gefahrlos zu bedienen.
 - Sie hat von Ihnen die Erlaubnis zur Nutzung der Toranlage.
- ▶ Sie sind dafür verantwortlich, dass keine Kinder die Toranlage bedienen können, weder mit der Steuerung noch mit den Bedienelementen.
- ▶ Warten Sie bis das Tor zum Stillstand gekommen ist, bevor Sie den Bewegungsraum der Toranlage begehen oder befahren.
- ▶ Heben Sie niemals Gegenstände und/oder Personen mit dem Tor an.
- ▶ Vergewissern Sie sich vor der Ein- bzw. Ausfahrt, ob die erforderliche Durchfahrtschöhe erreicht ist.
- ▶ Betreiben Sie die Toranlage nicht bei ausgehaktem ZAK®-System sonst entstehen folgende Probleme:
 - Beschädigungen an der Toranlage.
 - Störungen beim Torbetrieb.
- ▶ Betreiben Sie die Toranlage nur wenn alle Schutz- und Sicherheitseinrichtungen vorhanden und funktionsfähig sind.
- ▶ Demontieren oder verändern Sie keine Schutz- und Sicherheitseinrichtungen. Setzen Sie die Schutz- und Sicherheitseinrichtungen nicht außer Betrieb.

ACHTUNG

Beschädigungen durch falschen Umgang mit der Toranlage

Bei falschem Umgang mit der Toranlage kann es zu Beschädigungen an der Toranlage kommen. Beachten Sie daher nachfolgende Sicherheitshinweise.

- ▶ Benutzen Sie die Notbedienungseinrichtungen nur von einem sicheren Standort (Fußboden, zugelassene Leiter bzw. Gerüst) aus.
- ▶ Hängen Sie sich nicht mit dem Körpergewicht an die Not-Handkette.
- ▶ Schützen Sie das Tor vor aggressiven und ätzenden Mitteln, wie z. B.
 - Salpeter-Reaktionen aus Steinen oder Mörtel
 - Zement, Gips
 - Säuren, Laugen
 - Streusalz
 - aggressiv wirkenden Anstrichstoffen
 - aggressiv wirkendem Dichtungsmaterial

HINWEIS:

Machen Sie sich mit der Bedienung der Torsteuerung, der Bedienelemente und des Antriebs vertraut (siehe Anleitungen).

6.2 Not-Aus

In Not-Aus-Situationen führen Sie folgende Aktionen aus:

- ▶ Ziehen Sie den roten CEE-Netzstecker vom Netz ab. oder
- ▶ Betätigen Sie den roten Hauptschalter bzw. den Not-Aus-Taster.

6.3 Not-Betrieb bei Störungen der Sicherheitseinrichtungen

Bei Störungen oder Ausfall von Sicherheitseinrichtungen, können Sie für den Not-Betrieb das Tor in Totmann-Funktion betreiben.

Sicherheitseinrichtungen sind z. B.:

- Schließkantensicherung
- Einzugsicherung
- Durchfahrtslichtschranken

HINWEIS:

Beachten Sie dazu die Angaben in der Anleitung der Steuerung.

6.4 Betriebsbedingungen

Die Toranlage ist für folgende Betriebsbedingungen vorgesehen:

Temperaturbereich: – 20 °C bis + 40 °C
Relative Luftfeuchtigkeit: 0 % bis 60 %

6.5 Windbelastung

ACHTUNG
<p>Beschädigung der Toranlage durch Windbelastung Bei Windbelastung biegt sich der Torbehang durch. Bei starker Windbelastung ist die Torfunktion nicht mehr gewährleistet und Torbauteile können beschädigt werden.</p> <p>► Öffnen oder schließen Sie das Tor nicht bei einer Windstärke über 8 Beaufort.</p>

Bei starker Windbelastung können folgende Sachverhalte eintreten:

- Der Torbehang kann sich bleibend verformen.
- An der Torkonstruktion können Schäden entstehen.

Führen Sie nach einer starken Windbelastung folgende Schritte aus:

- Prüfen Sie die Betriebssicherheit der Toranlage (siehe *Funktionsstörungen und Schadensbehebung* auf Seite 39).
- Beheben Sie Sturmschäden, bevor Sie die Toranlage wieder in Betrieb nehmen (siehe *Sturmschäden* auf Seite 40).

6.6 Hinweise zu den Produkteigenschaften

6.6.1 Abrieb und Druckstellen

Die Konstruktion des Rollltores classic entspricht dem heutigen Stand der Technik. Druckstellen und Abrieb, insbesondere an den oberen Profilen, sind bauartbedingt und unvermeidbar.

- Um erhöhten Abrieb zu vermeiden, entfernen Sie regelmäßig Verschmutzungen (z. B. Sand, Staub, Kunststoffpartikel usw.).

HINWEIS:

Beachten Sie die Vorgaben für die Reinigung und Pflege des Tores (siehe *Reinigung und Pflege* auf Seite 42).

6.6.2 Geräusche

Beim Öffnen und Schließen des Tores entstehen bauartbedingt Geräusche. Die Geräuschemissionen überschreiten nicht 70 dB(A).

Erhöhte Geräuschemissionen können unter folgenden Umständen entstehen:

- starke Verschmutzungen am Torbehang (siehe *Reinigung und Pflege* auf Seite 42)
- falsch eingestellte Torendlagen (siehe *Endlagen* auf Seite 37)
- falsch montierte Toranlagen

6.6.3 Fenster

Bei ungünstigen Verhältnissen von Temperatur und Feuchtigkeit können die Fenster beschlagen. Diese Feuchtigkeit bildet sich wieder zurück und richtet keinen bleibenden Schaden an.

6.6.4 Durchbiegung

Der Torbehang ist elastisch. Eine leichte Durchbiegung der Torprofile im unbelasteten Zustand ist unbedenklich und beeinträchtigt die Torfunktion nicht.

Torbreite [mm]	Durchbiegung [mm]
2000	2
3000	5
4000	8
5000	13
6000	18
7000	25
8000	32
9000	41
10000	50
11000	61
12000	72


Bei Windbelastung kann die Tordurchbiegung deutlich stärker sein.

7 Prüfung und Wartung

7.1 Prüf- und Wartungspflicht

HINWEIS:

Als Besitzer oder Betreiber der Toranlage müssen Sie Ihr Tor jährlich – bei über 50 Torbetätigungen pro Tag alle 6 Monate – durch einen Sachkundigen (kompetente Person gemäß EN 12635) prüfen und warten lassen.

 VORSICHT
<p>Ignorieren der Prüf- und Wartungspflicht Wenn Sie das Tor nicht wie vorgeschrieben prüfen und warten lassen, entstehen folgende Probleme:</p> <ul style="list-style-type: none"> • Gefahr von Verletzungen • Gefahr von Beschädigungen • Erlöschen der Gewährleistung <p>► Lassen Sie alle Prüf- und Wartungsarbeiten von einem Fachbetrieb durchführen.</p>

7.2 Funktionsstörungen und Schadensbehebung

Bei Störungen beauftragen Sie umgehend einen Sachkundigen (kompetente Person gemäß EN 12635) mit der Prüfung und Reparatur der Toranlage.

7.3 Originalersatzteile

Verwenden Sie ausschließlich Originalersatzteile. Sie entsprechen immer den von uns festgelegten technischen Anforderungen.

7.4 ZAK®-System

Schließen Sie bei ausgehaktem ZAK®-System die Toranlage bis zur Endlage TOR-ZU nur im Handbetrieb.

⚠ VORSICHT
Beschädigung des Sturz bzw. Torbehangs und Störung des Torbetriebs
Wird die Toranlage mit ausgehaktem ZAK®-System betrieben, kann es zu Störungen des Torbetriebs und zu Beschädigung des Torbehangs und Sturz kommen.
▶ Betreiben Sie die Toranlage nicht mit ausgehaktem ZAK®-System.

HINWEIS

Bei Störungen am ZAK®-System muss ein Sachkundiger (kompetente Person gemäß EN 12635) folgende Punkte ausführen:

- Die Ursache ermitteln
- Das ZAK®-System gegebenenfalls austauschen

Vorgehen bei Störungen am ZAK®-System

1. Klinke des ZAK®-Systems prüfen.

Wenn Klinke beschädigt:

- ▶ Klinke (Artikel-Nr. 9021132) austauschen

Wenn Klinke nicht beschädigt:

2. ZAK®-System demontieren
3. Leichtgängigkeit prüfen

Wenn ZAK®-System leichtgängig aber Spindel bewegt sich nicht:

- ▶ ZAK®-Kegelradkombination (Artikel-Nr. 9012001) bzw. gesamtes ZAK®-System austauschen.

Wenn ZAK®-System nicht leichtgängig:

- ▶ ZAK®-System reinigen und fetten bzw. austauschen.
4. ZAK®-System gemäß Montageschritt 13.3 montieren.
 5. Probelauf durchführen.

7.5 Antriebsleistung

Die Spannung der Stromversorgung muss 95 % der Betriebsspannung des Antriebs betragen. Darüber hinausgehende Minderspannung kann zu Störungen in der Torfunktion führen.

7.6 Sturmschäden

Prüfen Sie nach eine Windbelastung über 8 Beaufort folgende Bauteile der Toranlage:

Bauteil	Prüfkriterium	ok
Torbehang	1. keine bleibenden Verformungen, die den Torbetrieb beeinträchtigen (z. B. schiefes Aufwickeln)	
Endstücke mit Sturmhaken	1. keine ausgerissenen Sturmhaken 2. keine Beanspruchung der Verbindung zwischen Sturmhaken-Endstück und Profil sichtbar	
Führungsschienen	1. keine Verformung 2. sitzen fest am Baukörper	

- ▶ Tauschen Sie bei ausgerissenen Sturmhaken die Endstücke und die betroffenen Profile aus.

7.7 Prüf- und Wartungsplan

HINWEISE:

Beachten Sie folgende Punkte:

- beim Prüfen und Warten alle geltenden Vorschriften der Arbeitssicherheit
- die Hinweise im Kapitel *Grundlegende Sicherheitshinweise* auf Seite 5
- alle Prüf- und Wartungshinweise von Zubehörteilen

⚠ VORSICHT
Betätigung durch Dritte
Die Betätigung der Toranlage während Prüf- und Wartungsarbeiten kann zu Verletzungen und Beschädigungen führen.
▶ Stellen Sie sicher, dass bei allen Kontroll-, Wartungs- und Reinigungsarbeiten die Toranlage nicht durch Dritte betätigt werden kann.
▶ Beachten Sie alle Prüf- und Wartungshinweise von Zubehörteilen.

Prüfen und warten Sie dieses Tor nur, wenn Sie Sachkundiger (kompetente Person gemäß EN 12635) sind. Das heißt, Sie verfügen über eine geeignete Ausbildung, qualifiziertes Wissen und praktische Erfahrung für die korrekte und sichere Ausführung der Prüfung und Wartung.

HINWEIS:

Bei normalen Betriebsbedingungen sind alle Lagerstellen, einschließlich Getriebe, auf Lebensdauer geschmiert und wartungsfrei.

Bauteil	Prüfkriterium	ok
Führungs-schienen	1. keine Verformungen 2. unbeschädigt 3. sitzen fest auf Baukörper 4. Anzugsmoment der Befestigungsmittel entspricht den Vorgaben	
Gleitprofile	1. keine Verformungen 2. unbeschädigt 3. Haardichtung vorhanden ¹⁾ 4. Haardichtung nicht herausgezogen	
Klauen	1. unbeschädigt 2. sitzen fest auf Baukörper 3. alle vorgegebenen Befestigungsmittel vorhanden 4. Anzugsmoment der Befestigungsmittel entspricht den Vorgaben 5. Schweißnähte unbeschädigt 6. Klauenoberteile sitzen korrekt in den Führungsschienen-Ausstanzungen	
Klips-Profile	1. unbeschädigt 2. vollständig	

Bauteil	Prüfkriterium	ok
Schaumstoffdichtungen	<ol style="list-style-type: none"> vollständig sitzt korrekt 	
Rolltorbehang	<ol style="list-style-type: none"> keine Anfahrsschäden kein erhöhter Abrieb oder Druckstellen keine Beschädigungen keine ungewöhnliche Verschmutzung (Sand, Chemikalien) Behang läuft senkrecht in die Führungsschiene ein 	
Rollgitterbehang	<ol style="list-style-type: none"> keine Anfahrsschäden keine Ausbeulung Wabenverbindungen unbeschädigt keine ungewöhnliche Verschmutzung (Sand, Chemikalien) 	
Endstücke¹⁾	<ol style="list-style-type: none"> vollständig unbeschädigt sitzen fest an den Profilen Befestigungsmittel unbeschädigt 	
Strumhaken²⁾	<ol style="list-style-type: none"> vollständig berühren sich beim Aufwickeln des Rolltorbehangs nicht gegenseitig bei HR120- und HR116-Profilen: Gummilager unbeschädigt 	
Anschraub-laschen	<ol style="list-style-type: none"> vollständig sind nicht aufgebogen keine Langlöcher vorhanden sitzen fest an der Wickelwelle Befestigungsmittel vollständig 	
Bodenprofil	<ol style="list-style-type: none"> unbeschädigt 	
Typenschild	<ol style="list-style-type: none"> vorhanden unbeschädigt 	
Bodendichtung	<ol style="list-style-type: none"> unbeschädigt 	
Konsolen	<ol style="list-style-type: none"> keine Verformungen Schweißnähte unbeschädigt 	
Befestigung Konsole Halteplatte	<ol style="list-style-type: none"> Bolzen und Splint unbeschädigt Bolzen liegt vollständig in Nonius-Platte und Konsole Splint umgebogen 	
Befestigung Halteplatte Baukörper	<ol style="list-style-type: none"> Anzugsmoment der Befestigungsmittel entspricht den Vorgaben Schweißnähte unbeschädigt und entsprechen den Vorgaben 	

Bauteil	Prüfkriterium	ok
Antrieb	<ol style="list-style-type: none"> keine auffälligen Betriebsgeräusche kein Ölaustritt Betriebstemperatur normal Befestigungsmittel vollständig Anzugsmoment der Befestigungsmittel entspricht den Vorgaben 	
Stehlager	<ol style="list-style-type: none"> Befestigungsmittel vollständig Anzugsmoment der Befestigungsmittel entspricht den Vorgaben 	
ZAK®-System²⁾	<ol style="list-style-type: none"> funktioniert einwandfrei ZAK®-Einstellmaß (m0.03) richtig eingestellt Haltebolzen vollständig und unbeschädigt Klinke unbeschädigt und funktioniert einwandfrei Staubkappen vollständig Staubkappen sitzen fest 	
Laufwagen²⁾	<ol style="list-style-type: none"> unbeschädigt Sicherungsbolzen vollständig und unbeschädigt 	
Wickelwelle	<ol style="list-style-type: none"> in Waage unbeschädigt läuft rund keine nachträglichen Veränderungen 	
Wickelwellenzapfen	<ol style="list-style-type: none"> liegt vollständig im Stehlager liegt vollständig in der Fangvorrichtung 	
Distanzhülsen	<ol style="list-style-type: none"> vollständig unbeschädigt können axial nicht verschoben werden 	
Start-Hilfe²⁾	<ol style="list-style-type: none"> unbeschädigt funktioniert einwandfrei Befestigungsmittel vollständig Anzugsmoment der Befestigungsmittel entspricht den Vorgaben Starthilfe-Federn berühren den Torbehang nicht 	
Sturzdichtung¹⁾	<ol style="list-style-type: none"> unbeschädigt keine grobe Verschmutzungen vorhanden Befestigungsmittel vollständig Anzugsmoment der Befestigungsmittel entspricht den Vorgaben Schweißnähte unbeschädigt und entsprechen den Vorgaben 	

Bauteil	Prüfkriterium	ok
Torlagen- und Sicherheitsendschalter	<ol style="list-style-type: none"> 1. Einstellung entspricht den Vorgaben 2. funktionieren einwandfrei 3. in der Endlage TOR-ZU sind nicht mehr als 3-4 Profile ineinander gefahren 4. Abstand zwischen Torlagen- und Sicherheitsendschalter ist korrekt 	
Handbedienung (Service- und Montage-Adapter oder Not-Handkette)	<ol style="list-style-type: none"> 1. vorhanden 2. funktioniert einwandfrei 	
Steuerung	<ol style="list-style-type: none"> 1. Gehäuse unbeschädigt 2. keine Feuchtigkeit in der Steuerung 3. Folientaster funktionieren 4. Abschaltvorrichtungen im Steuerdeckel (Miniaturschloss, Hauptschalter, etc.) funktionieren einwandfrei 5. CEE-Stecker lässt sich leicht abziehen 	
Verkabelung	<ol style="list-style-type: none"> 1. normgerecht 2. Leitungen unbeschädigt 3. Kabelverschraubungen in Ordnung 	
Schließkanten-sicherung²⁾	<ol style="list-style-type: none"> 1. funktioniert einwandfrei 2. Kabel und Gehäuse unbeschädigt 3. Einstellung der SKS-STOPP-Position entspricht den Vorgaben 4. VLR: Linsen sind sauber 	
Einzugsicherung²⁾	<ol style="list-style-type: none"> 1. funktioniert einwandfrei, keine Um Spiegelung 2. Kabel und Gehäuse unbeschädigt 3. Position der Lichtschranken entspricht den Vorgaben 4. Linsen sind sauber 	
Sicherheits-schalter²⁾	<ol style="list-style-type: none"> 1. Sicherheitsschalter funktioniert einwandfrei 2. Sicherheits-Seilzugschalter funktioniert einwandfrei 3. Endlagen-Abschalt-sicherung funktioniert einwandfrei 	
Funksteuerung²⁾	<ol style="list-style-type: none"> 1. funktioniert einwandfrei 	
Abschließbares Bodenprofil²⁾	<ol style="list-style-type: none"> 1. unbeschädigt 2. funktioniert einwandfrei 3. Sicherheitsschalter richtig eingestellt und angeschlossen 	
Schubriegel²⁾	<ol style="list-style-type: none"> 1. unbeschädigt 2. funktioniert einwandfrei 3. Sicherheitsschalter richtig eingestellt und angeschlossen 	

Bauteil	Prüfkriterium	ok
Drehbares Seitenteil²⁾	<ol style="list-style-type: none"> 1. unbeschädigt 2. funktioniert einwandfrei 3. Sicherheitsschalter richtig eingestellt und angeschlossen 	
Festfeld mit Tür²⁾	<ol style="list-style-type: none"> 1. unbeschädigt 2. Sicherheitsschalter richtig eingestellt und angeschlossen 	
Sturzblende²⁾	<ol style="list-style-type: none"> 1. unbeschädigt 2. Befestigungsmittel vollständig 3. Anzugsmoment der Befestigungsmittel entspricht den Vorgaben 4. Schweißnähte unbeschädigt und entsprechen den Vorgaben 	

1) Bauteil bei Rollgitter nicht vorhanden bzw. Prüfkriterium nicht anwendbar

2) Optionale Bauteile

8 Reinigung und Pflege

ACHTUNG

Hochdruckreiniger

Das Reinigen der Toranlage mit einem Hochdruckreiniger kann zu Störungen und Beschädigungen an der Toranlage führen.

- Verwenden Sie keinen Hochdruckreiniger zur Reinigung der Toranlage.

8.1 Torbehang

- Verwenden Sie warmes Wasser mit einem neutralen, nichtscheuernden Reinigungsmittel (Haushaltspülmittel, pH-Wert 7).
- Benutzen Sie beim Reinigen nur weiche Stofftücher oder Fensterleder.
- Spülen Sie Schmutz- und Staubpartikel mit klarem Wasser ab.

ACHTUNG

Fenster trocken reiben

Es können Kratzer entstehen.

- Reiben Sie die Fenster nicht trocken.

8.2 Sturzdichtung

Entfernen Sie regelmäßig Staub und Verschmutzungen von der Sturzdichtung.

8.3 Sicherheitseinrichtungen und Lichtschranken

Reinigen Sie die Linsen und Reflektoren regelmäßig mit einem weichen, trockenen und fussel-freien Tuch. Durch Verschmutzung der Optik kann die Funktion beeinträchtigt werden.

9 Erweiterung und Umbau

WARNUNG

Verwendung nicht zugelassener Bauteile

Nicht autorisierte Bauteile können die Tor konstruktion überlasten. Dies kann zu lebensgefährlichen Verletzungen und Beschädigungen führen.

- ▶ Lassen Sie die Toranlage nur mit Genehmigung des Herstellers umrüsten.
- ▶ Verwenden Sie ausschließlich Bauteile, die vom Hersteller freigegeben wurden.

HINWEIS:

Gewährleistung und Produkthaftung erlöschen, wenn Sie bauliche Veränderungen ohne die Zustimmung des Herstellers vornehmen.

10 Demontage

HINWEIS:

Beachten Sie beim Abbau alle geltenden Vorschriften der Arbeitssicherheit.

1. Öffnen Sie das Tor vollständig.
2. Wickeln Sie das Tor mit dem Handbetrieb vorsichtig auf.
3. Umwickeln Sie den Torwickel mehrmals mit einem stabilen Klebeband (z. B. Packband), so dass sich der Torwickel nicht mehr abrollen kann.
4. Fahren Sie einen Stapler mit geeigneter Palette unter den Torwickel, so dass der Torwickel auf der Palette liegt.
5. Lösen Sie die Befestigung des Lagers und des Antriebs.

VORSICHT!

Der Antrieb und das Lager können vom Wickelwellenzapfen abrutschen.

- ▶ Achten Sie darauf, dass Sie den Torwickel beim Ablassen waagrecht halten.
6. Heben Sie mit einem geeigneten Hubmittel (Stapler, Kran) den Torwickel mit Lager und Antrieb von den Konsolen.
 7. Demontieren Sie die Führungsschienen und die Konsolen.
 8. Zerlegen Sie das Tor in Einzelteile und entsorgen Sie diese fachgerecht.

Weitergabe sowie Vervielfältigung dieses Dokuments, Verwertung und Mitteilung seines Inhalts sind verboten, soweit nicht ausdrücklich gestattet. Zuwiderhandlungen verpflichten zu Schadenersatz. Alle Rechte für den Fall der Patent-, Gebrauchsmuster- oder Geschmacksmustereintragung vorbehalten. Änderungen vorbehalten.



HÖRMANN KG Verkaufsgesellschaft
Upheider Weg 94-98
D-33803 Steinhagen
www.hoermann.com