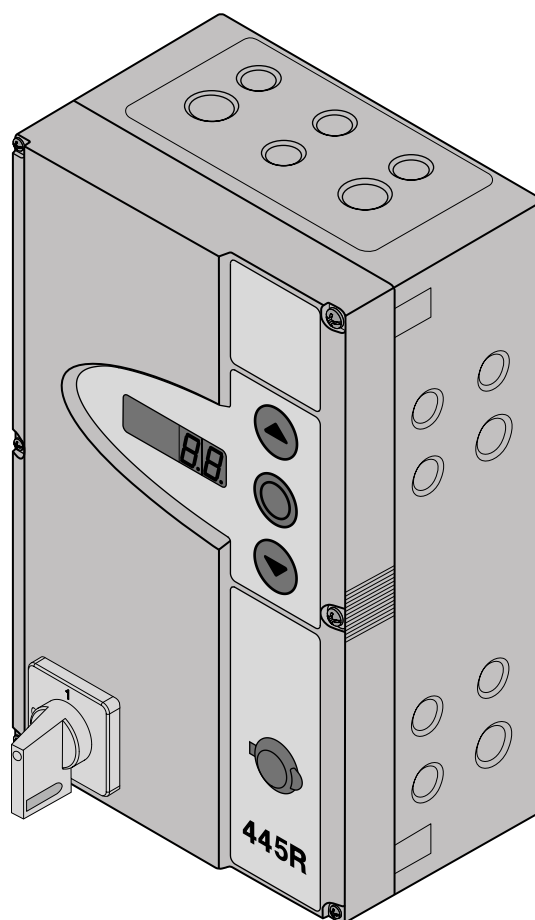


Anleitung für Montage, Betrieb und Service

Steuerung für Rolltor/Rollgitter-Antriebe Serie S und K



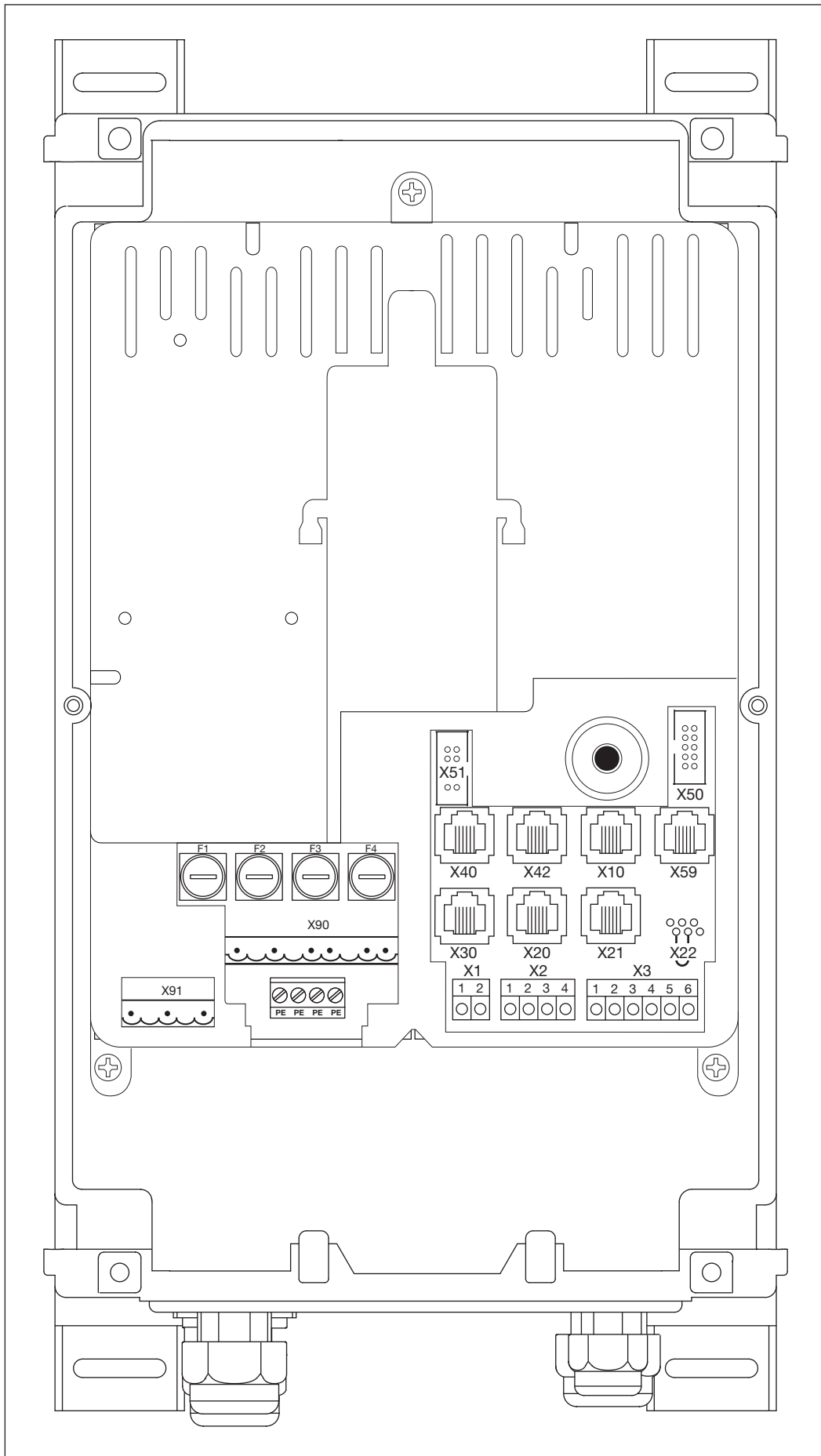
445 R

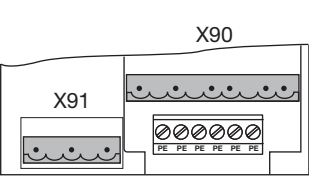
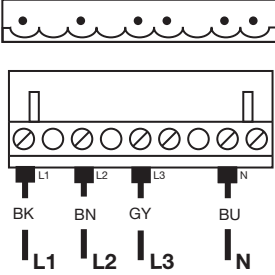
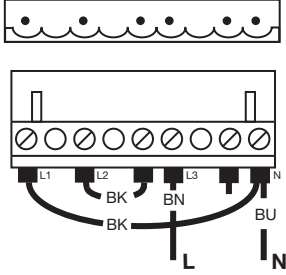
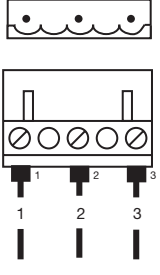
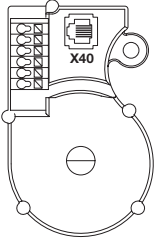
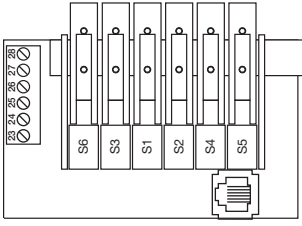
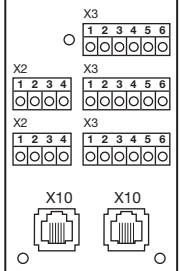
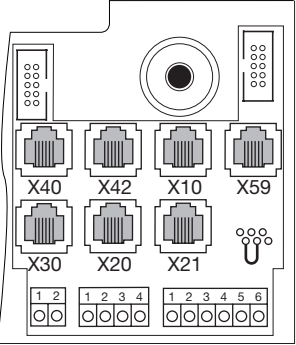
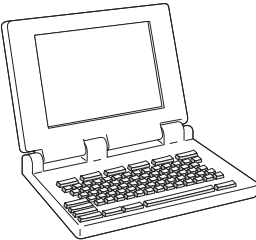
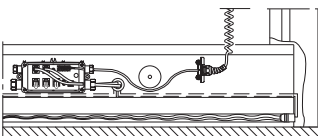
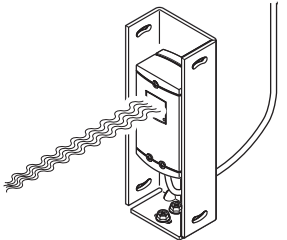
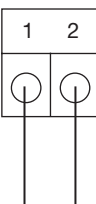
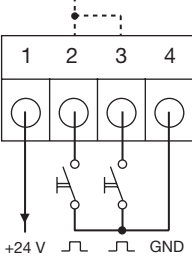
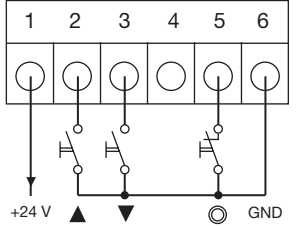
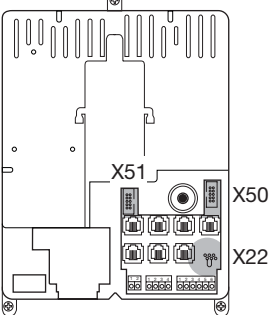
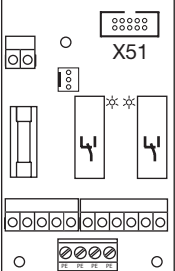
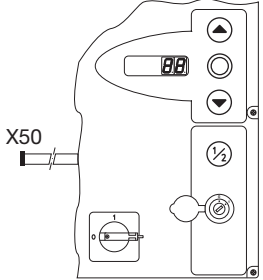
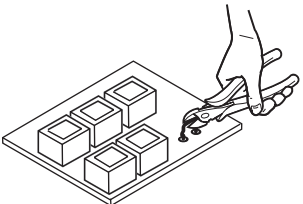
TR25E097-C



Kapitel	Seite	Kapitel	Seite
0			
Übersichtsseiten vorne			
Inhaltsverzeichnis	0-2	5.2.5 Anzeige externe Taster betätigt	5-3
Innenansicht der Steuerung 445 R	0-4	5.3 Weitere Erläuterungen zu den Steuerungs-	5-3
Übersicht der Anschlüsse	0-5	5.3.1 Freischaltung "Selbsthaltung Tor-Auf"	5-3
1		6	
Allgemeines		Inbetriebnahme	
1.1 Einleitung	1-1	6.1 Montageart des Torantriebes	6-1
1.2 Urheberrecht	1-1	6.1.1 Montageart „Horizontal“	6-1
1.3 Gewährleistung	1-1	6.1.2 Montageart „Vertikal (gespiegelt)“	6-1
1.4 Aufbau der Betriebsanleitung	1-1	6.2 Programm-Menü	6-2
1.5 Farbcode	1-2	6.2.1 Allgemeines zum Programm-Menü	6-2
		6.2.2 Arbeitsschritte zur Programmierung	6-2
2		6.3 Menü 00 Tor-Positionsgeber oder Nocken-End-	6-4
Sicherheit		6.4 Menü 01 Montageart / SKS-Stopp und Endlagen	6-5
2.1 Allgemeines	2-1	6.5 Menü 02 Kontrollfahrt Endlagen (Tor-Positions-	6-7
2.2 Bestimmungsgemäße Verwendung	2-1	6.6 Menü 03 Feineinstellung Endlage Tor-Auf für	6-8
2.3 Persönliche Sicherheit	2-1	6.7 Menü 04 Feineinstellung Endlage Tor-Zu	6-9
2.4 Zusammenfassung der Sicherheitshinweise	2-1	6.8 Menü 05 Selbsthaltungsbetrieb in Richtung	6-10
		6.9 Menü 01 Montageart festlegen (Nocken-	6-11
3		6.10 Endlagen Tor-Auf und Tor-zu einstellen für	6-12
Montage		6.11 Endschalter SKS-Stop einstellen	6-14
3.1 Normen und Vorschriften	3-1	6.12 Feineinstellung Endlage Tor-Auf für Montageart	6-15
3.2 Montagehinweise	3-1	6.13 Feineinstellung Endlage Tor-Zu für Montageart	6-16
3.2.1 Allgemeines	3-1	6.14 Menü 09 Zeit für Anfahr-/Vorwarnung	6-17
3.2.2 Montagefüße vertikal	3-1	6.15 Menü 11 Reaktion Sicherheitseinrichtung X30	6-18
3.2.3 Montagefüße horizontal	3-2	6.16 Menü 12 Reaktion Sicherheitseinrichtung X20	6-19
3.2.4 Montage direkt auf Wand oder Flächen	3-2	6.17 Menü 13 Reaktion Sicherheitseinrichtung X21	6-20
3.2.5 Deckelbefestigung	3-2	6.18 Menü 15 Reaktion des Impulseinganges X2	6-21
3.2.6 Montage des Erweiterungsgehäuses	3-3	6.19 Menü 16 Reaktion der Befehlselemente	6-22
		6.20 Menü 17 Miniaturschloss	6-23
4		6.21 Menü 18 Einstellungen Relais 1 auf Multifunktions-	6-24
Elektrischer Anschluss		6.22 Menü 19 Einstellungen Relais 2 auf Multifunktions-	6-25
4.1 Allgemeines	4-1	6.23 Menü 21 Überwachung Schlupftürkontakt	6-26
4.2 Montage der Verbindungsleitungen des Antriebs	4-1	6.24 Menü 99 Rücksetzen von Daten	6-27
4.2.1 Anschluss am Antrieb	4-1		
4.2.2 Anschluss an die Steuerung	4-2	7	
4.2.3 Anschluss an die Steuerung	4-3	Zubehör und Erweiterungen	
4.3 Anschluss externer Bedien-/Steuerungselemente	4-4	7.1 Allgemeines	7-1
4.3.1 Anschluss der Systemleitungen	4-4	7.2 Schließkantensicherung SKS	7-2
4.3.2 Anschluss der Schraubklemmen	4-5	7.3 Einzugsicherung EZS	7-3
4.4 Netzanschluss	4-6	7.4 Platine Endlagenmeldung	7-4
4.4.1 Anschluss der Netzanschlussleitung	4-6	7.5 Multifunktionsplatine	7-5
4.4.2 Festanschluss am Hauptschalter	4-6		
4.4.3 Anschluss an 3-Phasen-Drehstrom niedriger	4-7		
4.4.4 Spannungen	4-7		
4.4.4 Vorbereitungen vor dem Einschalten	4-7		
5			
Bedienung			
5.1 Bedien-/Steuerungselemente des Steuerungs-	5-1		
5.2 7-Segment-Anzeigen	5-2		
5.2.1 Allgemeine Begriffsdefinition	5-2		
5.2.2 Anzeige der Torpositionen	5-2		
5.2.3 Mögliche Betriebsmeldungen	5-2		
5.2.4 Anzeige interne Taster betätigt	5-3		

Kapitel	Seite
8 Service	
8.1 Allgemeines zum Service	8-1
8.2 Stromlose Betätigung des Tores	8-1
8.2.1 Wartungsarbeiten und Störungen	8-1
8.3 Service-Menü	8-2
8.3.1 Allgemeines zum Service-Menü	8-2
8.3.2 Arbeitsschritte zur Abfrage des Service-Menü ...	8-2
8.4 Service-Menü 01 Fehlermeldungen	8-4
8.5 Service-Menü 02 Betriebsstunden seit der letzten Wartung	8-5
8.6 Service-Menü 03 Torlaufzyklen gesamt	8-6
8.7 Service-Menü 04 Betriebsstunden gesamt ..	8-7
8.8 Service-Menü 05-22 Menü-Werte	8-8
8.9 Service-Menü 99 Softwareversion	8-9
8.10 Fehleranzeige über das Display	8-10
8.10.1 Fehlermeldungen / Fehlerbehebung	8-10
8.11 Sicherungselemente im Steuerungsgehäuse	8-13
8.11.1 Allgemeines	8-13
8.11.2 Sicherungen	8-13
9 Technische Informationen	
9.1 Verdrahtung Ruhestromkreis	9-1
10 Übersichtsseiten hinten	
Übersicht Programm-Menü	10-1



	<p>Netzanschluss 3-ph</p> <p>X90 Kap. 4.4</p> 	<p>Netzanschluss 1-ph</p> <p>X90 Kap. 4.4</p> 	<p>Motoranschluss</p> <p>X91 Kap. 4.2</p> 
	<p>Tor-Positionsgeber</p> <p>X40 Kap. 4.2</p> 	<p>Nocken-Endschalter</p> <p>X42 Kap. 4.2</p> 	<p>externe Bedienelemente</p> <p>X10 Kap. 4.3</p> 
	<p>Diagnoseschnittstelle</p> <p>X59 Kap. 4.3</p> 	<p>Schließkantensicherung</p> <p>X30 Kap. 4.3</p> 	<p>Sicherheitseinrichtungen</p> <p>X20 / X21 Kap. 4.3</p> 
	<p>Ruhestromkreis</p> <p>X1 Kap. 4.3</p> 	<p>Impuls/Funkempfänger</p> <p>X2 Kap. 4.3</p> 	<p>externe Bedienelemente</p> <p>X3 Kap. 4.3</p> 
	<p>Erweiterungsplatten</p> <p>X51 Kap. 7</p> 	<p>Deckel-Bedienelemente</p> <p>X50 Kap. 5.1</p> 	<p>Freischaltung Selbsthaltung Tor-Auf</p> <p>X22 Kap. 5.3</p> 

1 Allgemeines

1.1 Einleitung

Sehr geehrter Kunde,

wir bedanken uns, dass Sie sich für ein Qualitäts-Produkt aus unserem Hause entschieden haben. Bitte bewahren Sie diese Anleitung sorgfältig auf!

Beachten Sie bitte die nachfolgenden Hinweise, sie geben Ihnen wichtige Informationen für den Einbau und die Bedienung der Steuerung, damit Sie über viele Jahre Freude an diesem Produkt haben.

1.2 Urheberrecht

Alle Rechte liegen in unserem Hause. Vorschriften und technische Zeichnungen der Inbetriebnahmeanleitung dürfen weder vollständig noch teilweise verbreitet werden. Diese Unterlagen dürfen auch nicht vervielfältigt oder Anderen zu Zwecken des Wettbewerbs mitgeteilt werden. Technische und inhaltliche Änderungen behalten wir uns ohne Mitteilung vor.

1.3 Gewährleistung

Für die Gewährleistung gelten die allgemein anerkannten, bzw. die im Liefervertrag vereinbarten Konditionen. Sie entfällt bei Schäden, die aus mangelhafter Kenntnis der von uns mitgelieferten Betriebsanleitung entstanden sind. Wird die Steuerung abweichend vom definierten Einsatzbereich verwendet, entfällt die Gewährleistung ebenfalls.

1.4 Aufbau der Betriebsanleitung

Themenbezogener Aufbau

Die Betriebsanleitung ist themenbezogen in einzelne Kapitel getrennt.

Schriftsatz

- Besonders wichtige Informationen im Fließtext sind **fett** gedruckt.
- Zusatzinformationen und Bildunterschriften sind *kursiv* gedruckt.
- Seitenzahlen beginnen mit der Kapitelnummer und werden laufend durchgezählt. Beispiel: 3–13 bedeutet Kapitel 3, Seite 13.
- Bildnummern beginnen mit der Seitenzahl und werden laufend durchgezählt. Beispiel 4–12.7 bedeutet Seite 4-12, Bild 7.



Hinweise zur Sicherheit von Personen

Sicherheitshinweise, die auf Gefahren für Leib und Leben hinweisen, sind wie in diesem Beispiel in einem grauen Kasten mit einem Warndreieck gekennzeichnet.

Hinweise auf Sachgefährdungen

Hinweise auf die Gefahr von Sachschäden und andere wichtige Verhaltensmaßnahmen sind wie in diesem Beispiel in einem grauen Kasten gekennzeichnet.

1.5 Farbcode für Leitungen, Einzeladern und Bauteilen

Die Abkürzungen der Farben für Leitung- und Aderkennzeichnung sowie Bauteilen folgt dem internationalen Farbcode nach IEC 757:

BK	=	Schwarz
BN	=	Braun
BU	=	Blau
GD	=	Gold
GN	=	Grün
GN/YE	=	Grün/Gelb
GY	=	Grau
OG	=	Orange
PK	=	Rosa
RD	=	Rot
SR	=	Silber
TQ	=	Türkis
VT	=	Violett
WH	=	Weiss
YE	=	Gelb

2 Sicherheit

2.1 Allgemeines

Diese Steuerung ist bei ordnungsgemäßer und bestimmungsgemäßer Benutzung betriebssicher. Bei unsachgemäßem oder bestimmungswidrigem Umgang können Gefahren von ihr ausgehen. Wir weisen in aller Deutlichkeit auf die Sicherheitshinweise in Punkt 2.4 hin.

2.2 Bestimmungsgemäße Verwendung

Diese Steuerung darf nur in Verbindung mit den Rolltore/Rollgitter-Antrieben Serie S und K verwendet werden. Alle anderen Anwendungen dieser Steuerung bedürfen der Rücksprache mit dem Hersteller.

Zur bestimmungsgemäßen Verwendung gehört das Beachten aller Hinweise zur Personen- und Sachgefährdung in dieser Betriebsanleitung und die Einhaltung der landesspezifischen Normen und Sicherheitsvorschriften sowie des Prüfnachweises. Lesen und befolgen Sie ebenfalls die Anleitung für Montage, Betrieb und Wartung des Tores.

2.3 Persönliche Sicherheit

Bei allen Handhabungen mit der Steuerung hat die persönliche Sicherheit der damit befassten Personen höchste Priorität. Wir haben in Kapitel 2.4 alle Sicherheitshinweise der einzelnen Kapitel zusammengefasst. Jede mit der Steuerung befasste Person muss diese Zusammenfassung kennen. Lassen Sie sich von diesen Personen die Kenntnisnahme per Unterschrift bestätigen.

An jedem Kapitelanfang weisen wir auf die Gefahrenmomente hin. Bei Bedarf wird an der entsprechenden Textstelle noch einmal auf die Gefahr hingewiesen.

2.4 Zusammenfassung der Sicherheitshinweise (nach Kapiteln geordnet)

Montage (Kapitel 3)

Bei der Montage müssen Sie Folgendes beachten:



Das Steuerungsgehäuse muss so montiert werden, dass das Tor jederzeit bei der Bedienung einsehbar ist.

Temperaturbereich: -20 °C bis + 60 °C

Elektrischer Anschluss (Kapitel 4)

Beim elektrischen Anschluss müssen Sie Folgendes beachten:



Der Anschluss darf nur von ausgebildetem und autorisiertem Personal entsprechend den örtlichen/landesüblichen elektrischen Sicherheitsvorschriften vorgenommen werden.

Bei unsachgemäßem Anschluss besteht Lebensgefahr!

- Die Steuerung ist für den Anschluss an das öffentliche Niederspannungsnetz vorgesehen.
- Vor dem elektrischen Anschluss ist zu überprüfen, ob der zulässige Netzspannungsbereich der Steuerung mit der örtlichen Netzspannung übereinstimmt.
- Die Spannung der Stromversorgung darf maximal $\pm 10\%$ der Betriebsspannung des Antriebs betragen.
- Für den Drehstromantrieb muss ein **Rechtsdrehfeld** der Betriebsspannung vorhanden sein.
- Bei ortsfestem Netzanschluss der Steuerung muss eine allpolige Netztrenneinrichtung mit entsprechender Vorsicherung vorgesehen werden.
- Für IP65-Betrieb muß ein Festanschluss am Hauptschalter erfolgen.
- Die elektrischen Anschlussleitungen immer von unten in das Steuerungsgehäuse einführen.
- Zur Vermeidung von Störungen sind die Steuerleitungen des Antriebes in einem getrennten Installationssystem zu anderen Versorgungsleitungen mit Netzspannung zu legen.
- Die maximale Leitungslänge zum Anschluss von Befehlsgeräten beträgt 30 m bei einem Kabelquerschnitt von mindestens 1,5 qmm.
- Spannungsführende Leitungen sind im Rahmen jeder Torprüfung auf Isolationsfehler und Bruchstellen zu überprüfen. Bei einem Fehler sofort die Spannung ausschalten und die defekte Leitung ersetzen.
- Bei Steuerungsgehäusen mit Hauptschalter (optional) muss dieser vor dem Öffnen des Gehäuses auf „0“ geschaltet werden.

Inbetriebnahme (Kapitel 6)

Bei der Inbetriebnahme müssen Sie Folgendes beachten:



Vor der Programmierung der Steuerung muss sichergestellt werden, dass sich keine Personen oder Gegenstände im Gefahrenbereich des Tores befinden, da sich bei einigen Einstellungen das Tor bewegt.

Zubehör und Erweiterungen (Kapitel 7)

Vor dem Einbau von Zubehör und Erweiterungen müssen Sie Folgendes beachten:



Vor dem Einbau von Zubehör und Erweiterungen ist die Anlage spannungsfrei zu schalten und entsprechend den Sicherheitsvorschriften gegen unbefugtes Wiedereinschalten zu sichern.

- Nur vom Hersteller für diese Steuerung freigegebenes Zubehör und Erweiterungen anbauen.
- Die örtlichen Sicherheitsbestimmungen müssen beachtet werden.
- Netz- und Steuerleitungen unbedingt in getrennten Installationssystemen verlegen.

Service (Kapitel 8)

Vor Servicearbeiten müssen Sie Folgendes beachten:



Service-/Wartungsarbeiten dürfen nur von ausgebildetem und autorisiertem Personal entsprechend den örtlichen / landesüblichen Sicherheitsvorschriften vorgenommen werden.

Vor Service-/Wartungsarbeiten ist die Anlage spannungsfrei zu schalten und entsprechend den Sicherheitsvorschriften gegen unbefugtes Wiedereinschalten zu sichern.



Vor der Abfrage des Servicemenüs muss aus Sicherheitsgründen sichergestellt werden, dass sich keine Personen oder Gegenstände im Gefahrenbereich des Tores befinden.



Vor der Fehlerbehebung ist die Anlage spannungsfrei zu schalten und entsprechend den Sicherheitsvorschriften gegen unbefugtes Wiedereinschalten zu sichern.



Vor dem Wechsel von Sicherungen ist die Anlage spannungsfrei zu schalten und entsprechend den Sicherheitsvorschriften gegen unbefugtes Wiedereinschalten zu sichern.

3 Montage

3.1 Normen und Vorschriften

Europäische Normen	- EN 12453	Tore – Nutzungssicherheit kraftbetätigter Tore – Anforderungen
	- EN 12978	Tore – Schutzeinrichtungen für kraftbetätigte Tore – Anforderungen und Prüfverfahren
VDE-Vorschriften	- VDE 0113	Elektrische Anlagen mit elektronischen Betriebsmitteln
	- VDE 0700	Sicherheit elektrischer Geräte für den Hausgebrauch und ähnliche Zwecke
Brandverhütungsvorschriften		
Unfallverhütungsvorschriften	- VBG 4	Elektrische Anlagen und Betriebsmittel
	- BGR 232-2004	Richtlinien für kraftbetätigte Fenster, Türen und Tore

3.2 Montagehinweise

Die Steuerung in Standardausführung darf nicht in explosionsgefährdeten Bereichen betrieben werden. Das Gehäuse sollte mit allen mitgelieferten Montagefüßen auf einem ebenen, schwingungs- und vibrationsfreien Untergrund befestigt werden. Für eine bedienerfreundliche Blickhöhe wird eine Gehäuseunterkantenhöhe von ca. 1400 mm empfohlen. Bei mehreren übereinandergelagerten Steuerungsgehäusen sollte man auf gute Bedienbarkeit achten.

Montage des Gehäuses mit Montagefüßen auf Stahlblech durch die mitgelieferten Blechschrauben für die Dübel (C) und die Unterlegscheiben (vorbohren mit 3,5 mm).

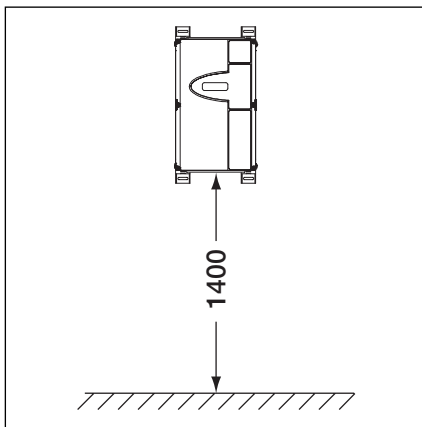
Montage des Gehäuses mit Montagefüßen auf z.B. Stahlträgern durch Gewindeschrauben M4/M5 und Unterlegscheiben.



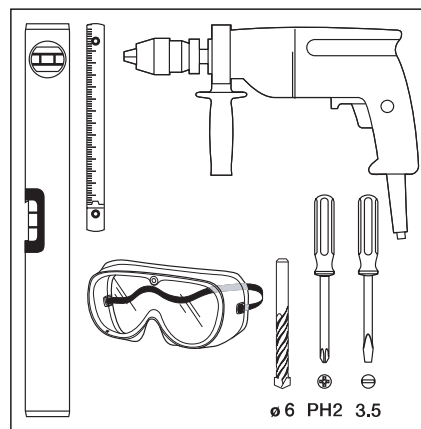
Das Steuerungsgehäuse muss so montiert werden, dass das Tor jederzeit bei der Bedienung einsehbar ist.

Temperaturbereich: -20 °C bis + 60

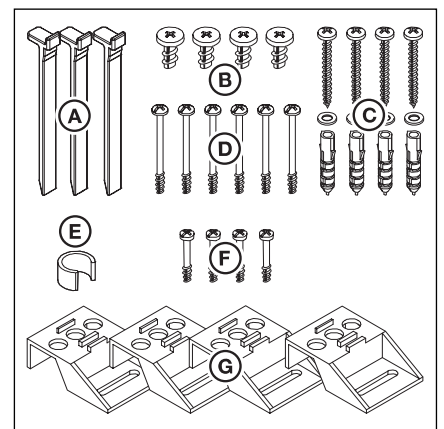
3.2.1 Allgemeines



3-1.1 Montagehöhe

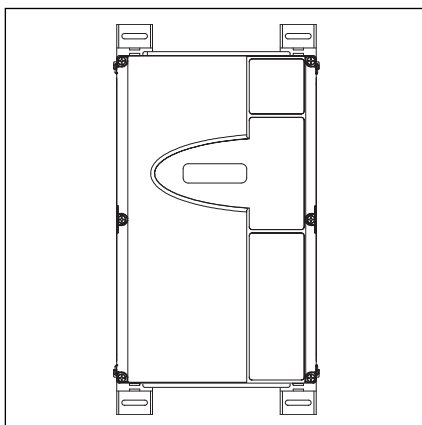


3-1.2 Benötigtes Werkzeug

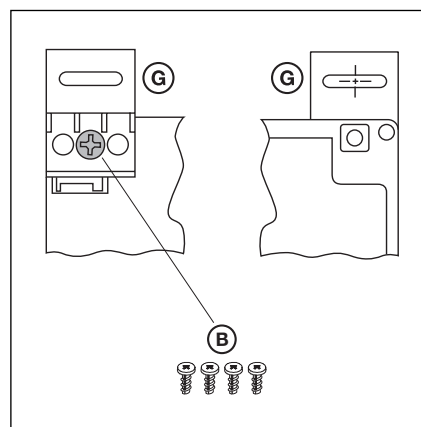


3-1.3 Inhalt Zubehörbeutel Steuerungsgehäuse

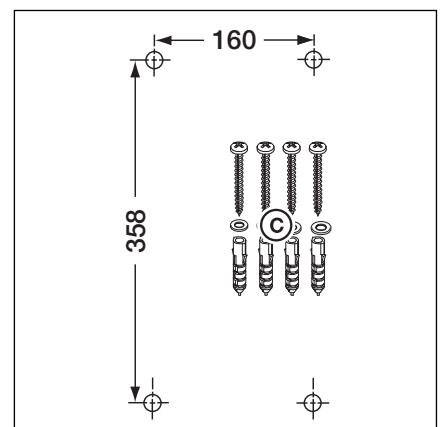
3.2.2 Montagefüße vertikal



3-1.4 Steuerungsgehäuse mit vertikal befestigten Montagefüßen

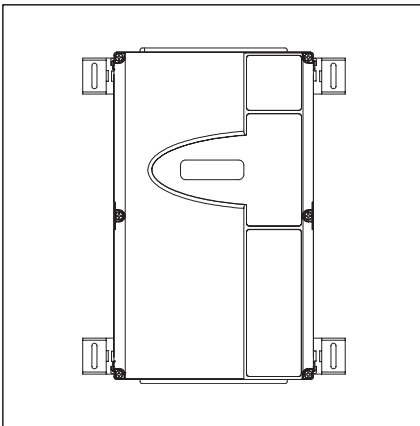


3-1.5 Befestigung der Montagefüße, Ansicht von hinten und vorne

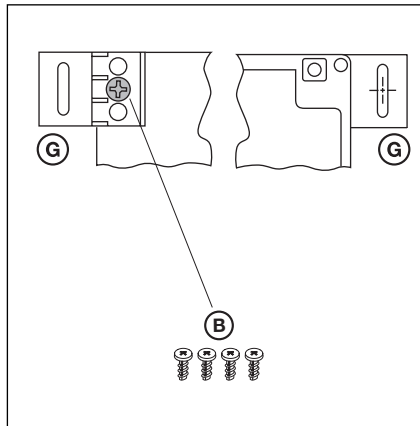


3-1.6 Bohrbild der Befestigungslöcher, benötigtes Montagematerial

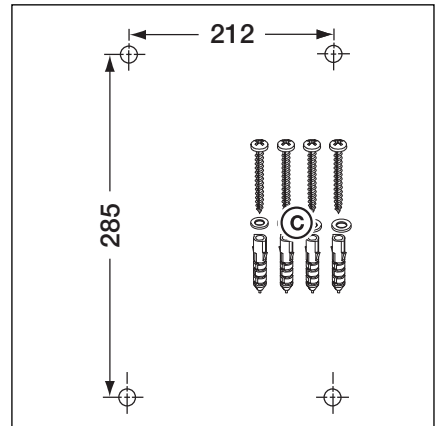
3.2.3 Montagefüße horizontal



3-2.1 Steuerungsgehäuse mit horizontal befestigten Montagefüßen

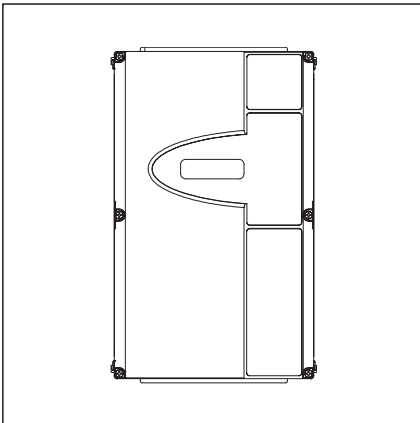


3-2.2 Befestigung der Montagefüße, Ansicht von hinten und vorne

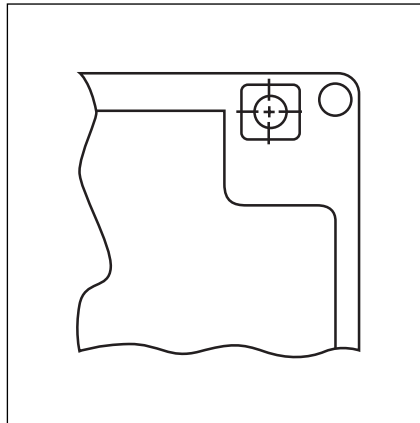


3-2.3 Bohrbild der Befestigungslöcher, benötigtes Montagmaterial

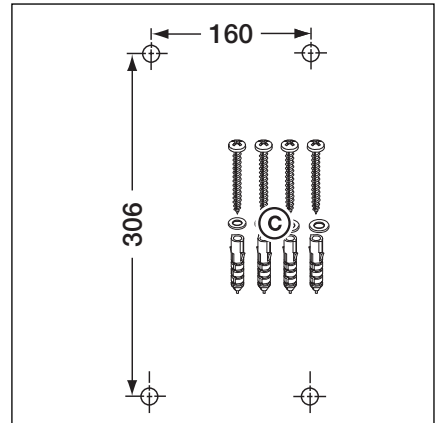
3.2.4 Montage direkt auf Wand oder Flächen



3-2.4 Steuerungsgehäuse ohne Montagefüße direkt auf die Wand montiert

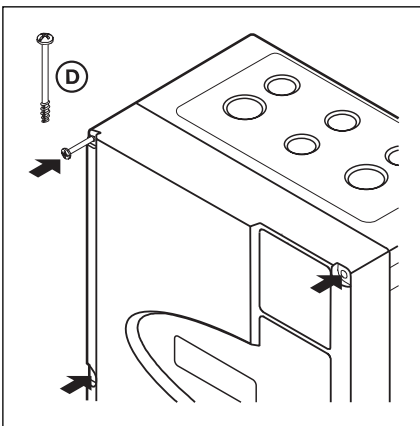


3-2.5 Befestigungslöcher des Gehäuses nutzen



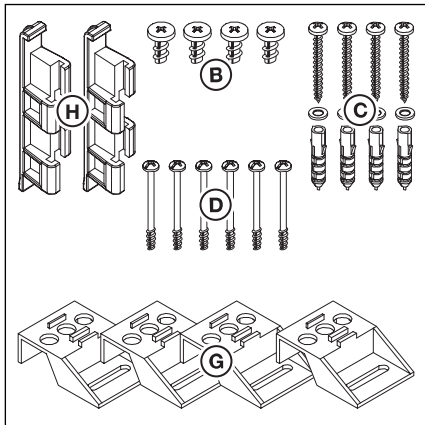
3-2.6 Bohrbild der Befestigungslöcher, benötigtes Montagmaterial

3.2.5 Deckelbefestigung

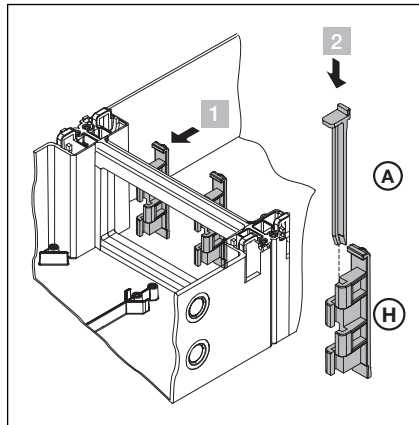


3-2.7 Alle Deckelschrauben (6x) montieren

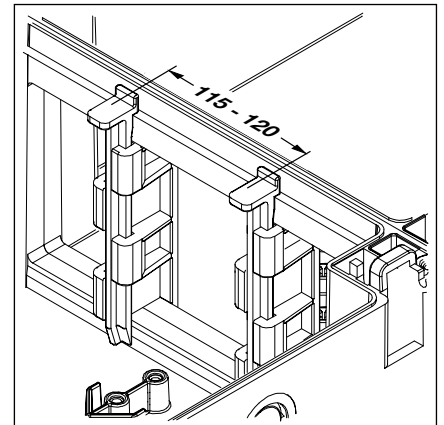
3.2.6 Montage des Erweiterungsgehäuses



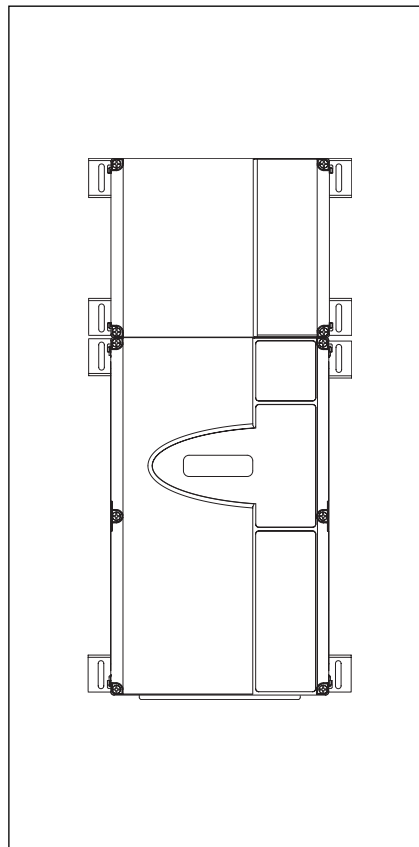
3-3.1 Inhalt Zubehörbeutel Erweiterungsgehäuse



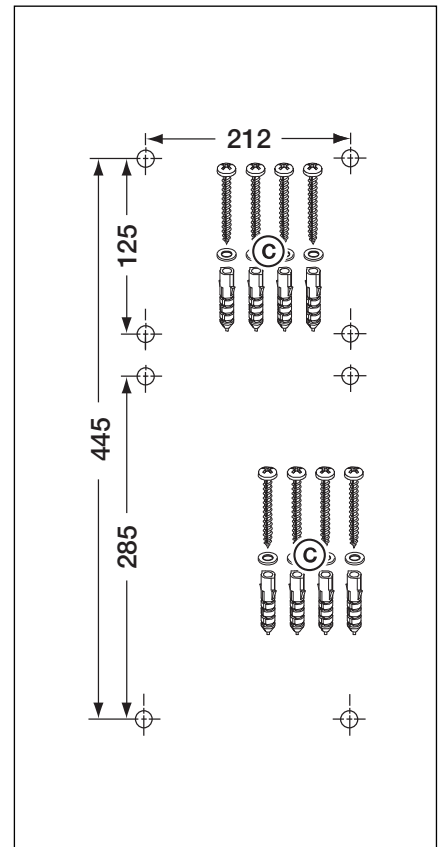
3-3.2 Zusammenbau



3-3.3 Korrekte Position der Gehäuseverbinder prüfen



3-3.4 Steuerungsgehäuse und Erweiterungsgehäuse mit horizontal befestigten Montagefüßen




3-3.5 Bohrbild der Befestigungslöcher, benötigtes Montagematerial

4 Elektrischer Anschluss

4.1 Allgemeines

Beim elektrischen Anschluss müssen Sie Folgendes beachten:

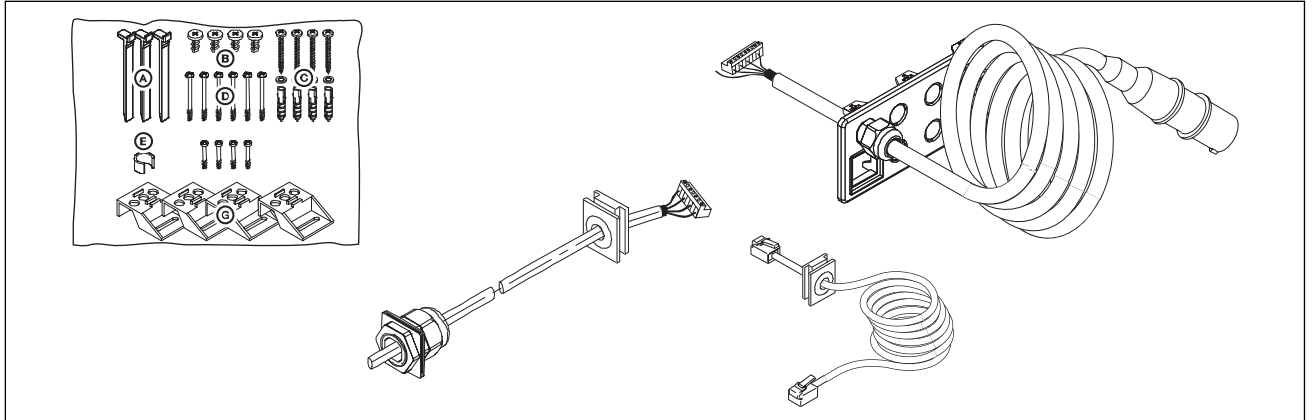


Der Anschluss darf nur von ausgebildetem und autorisiertem Personal entsprechend den örtlichen / landesüblichen elektrischen Sicherheitsvorschriften vorgenommen werden.

Bei unsachgemäßem Anschluss besteht Lebensgefahr!

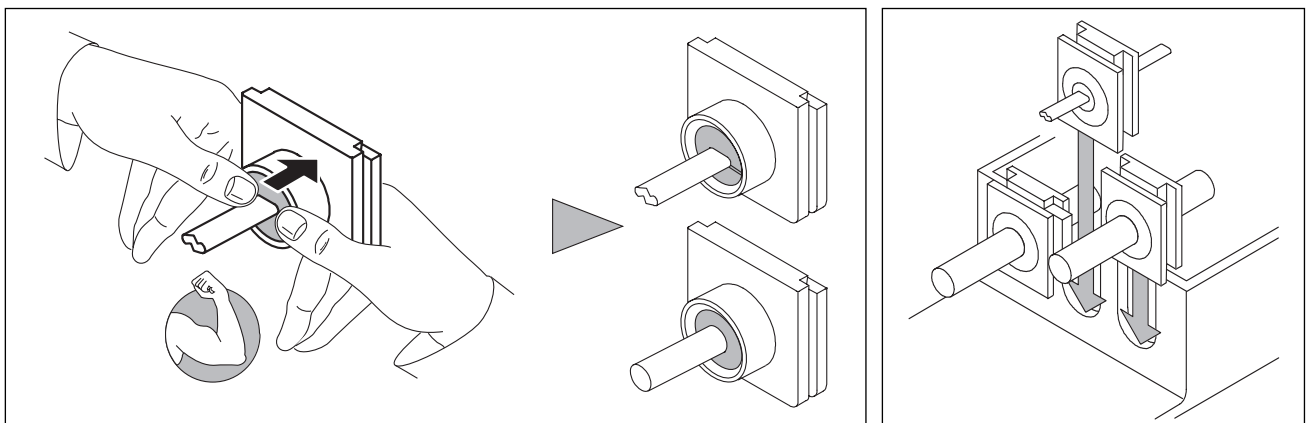
- Die Steuerung ist für den Anschluss an das öffentliche Niederspannungsnetz vorgesehen.
- Vor dem elektrischen Anschluss ist zu überprüfen, ob der zulässige Netzspannungsbereich der Steuerung mit der örtlichen Netzspannung übereinstimmt.
- Die Spannung der Stromversorgung darf maximal $\pm 10\%$ der Betriebsspannung des Antriebs betragen.
- Für den Drehstromantrieb muss ein **Rechtsdrehfeld** der Betriebsspannung vorhanden sein.
- Bei ortsfestem Netzanschluss der Steuerung muss eine allpolige Netztrenneinrichtung mit entsprechender Vorsicherung vorgesehen werden.
- Für IP65-Betrieb muß ein Festanschluss am Hauptschalter erfolgen.
- Die elektrischen Anschlussleitungen immer von unten in das Steuerungsgehäuse einführen.
- Zur Vermeidung von Störungen sind die Steuerleitungen des Antriebes in einem getrennten Installationssystem zu anderen Versorgungsleitungen mit Netzspannung zu legen.
- Die maximale Leitungslänge zum Anschluss von Befehlsgeräten beträgt 30 m bei einem Kabelquerschnitt von mindestens 1,5 qmm.
- Spannungsführende Leitungen sind im Rahmen jeder Torprüfung auf Isolationsfehler und Bruchstellen zu überprüfen. Bei einem Fehler sofort die Spannung ausschalten und die defekte Leitung ersetzen.
- Bei Steuerungsgehäusen mit Hauptschalter (optional) muss dieser vor dem Öffnen des Gehäuses auf „0“ geschaltet werden.

4.2 Montage der Verbindungsleitungen des Antriebs



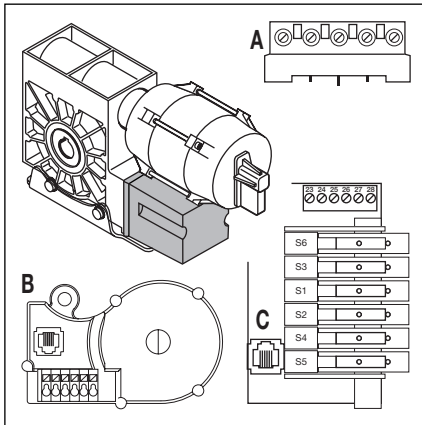
4-1.1 benötigt wird:
Motoranschlussleitung, Netzanschlussleitung, Systemleitung 6-adrig.

4.2.1 Anschluss der Motoranschluss-/Systemleitung am Antrieb

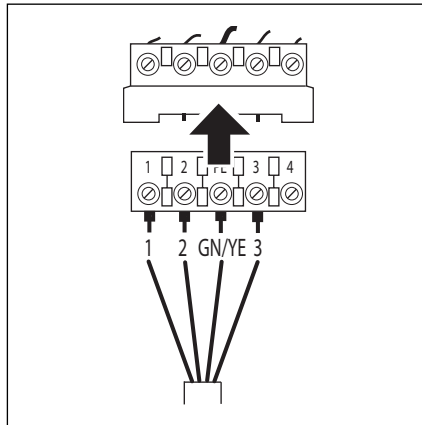


4-1.2 Dichtung fest eindrücken

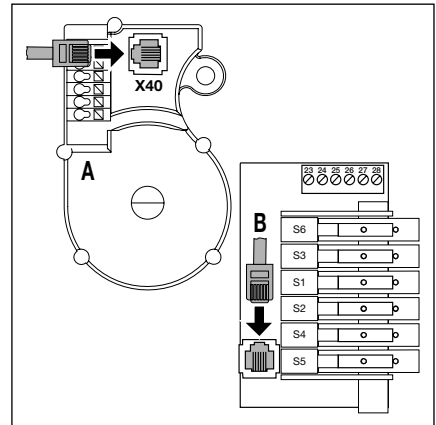
4-1.2 Die Kabel platzieren



4-2.1 Lage der Anschlüsse Motor (A), Tor-Positiongeber (B), Nocken-Endschalter (C)

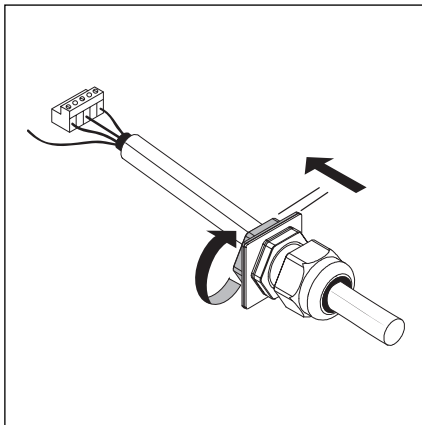


4-2.2 Anschluss der Motorleitung an die Anschlussbuchse

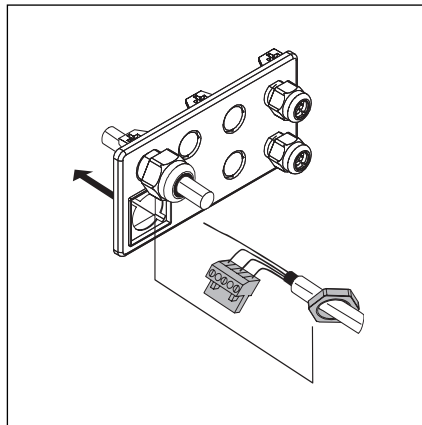


4-2.3 Anschluss der Systemleitung an
- A = Tor-Positiongeber
- B = Nocken-Endschalter

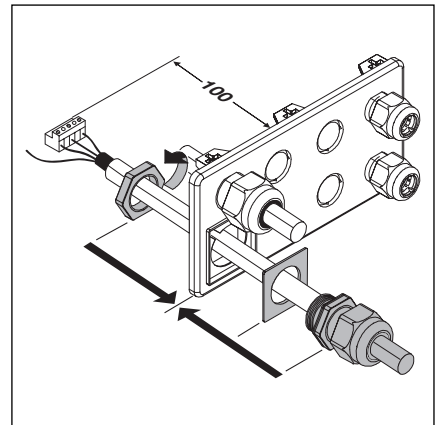
4.2.2 Anschluss der Motoranschlussleitung an die Steuerung



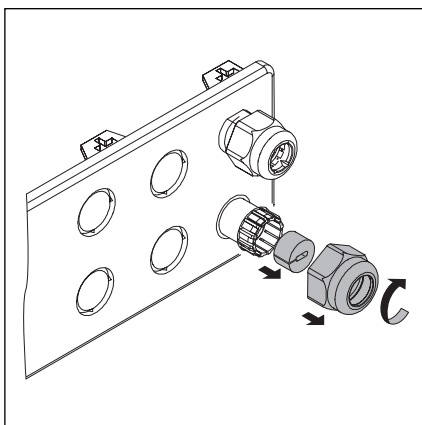
4-2.4 Verschraubung der Motorleitung lösen



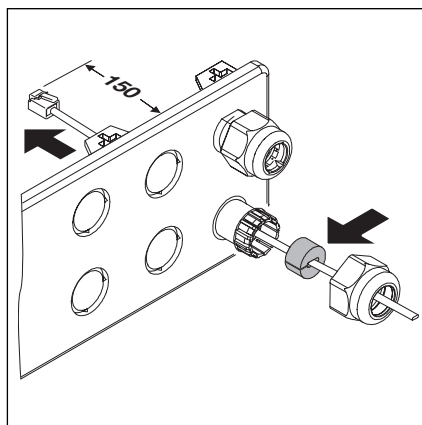
4-2.5 Stecker und Befestigungsmutter durch die Flanschplatte fädeln



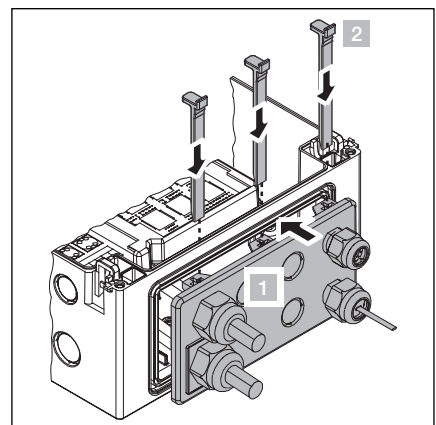
4-2.6 Endmontage der Verschraubungsflanschplatte



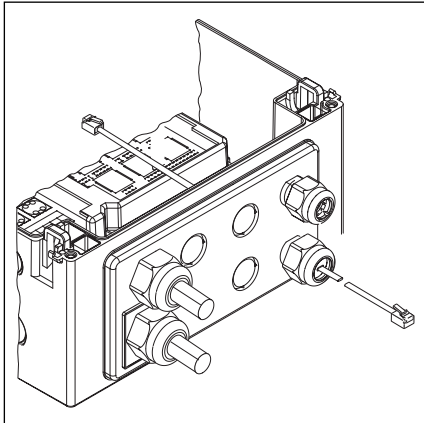
4-2.7 Kabelverschraubung für die Systemleitung vorbereiten



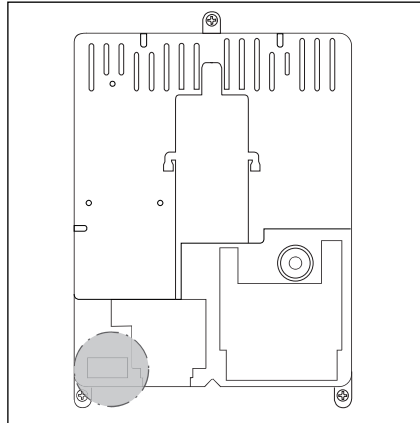
4-2.8 Systemleitung durchführen, Dichtung platzieren.



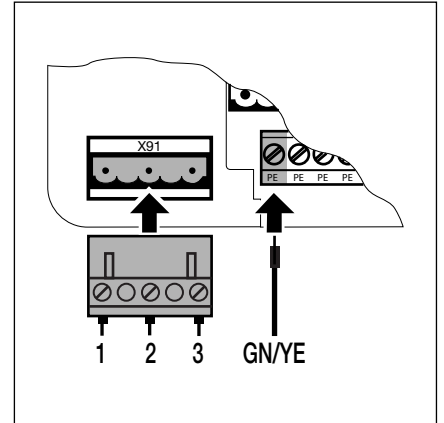
4-2.9 Einbau der Verschraubungsflanschplatte



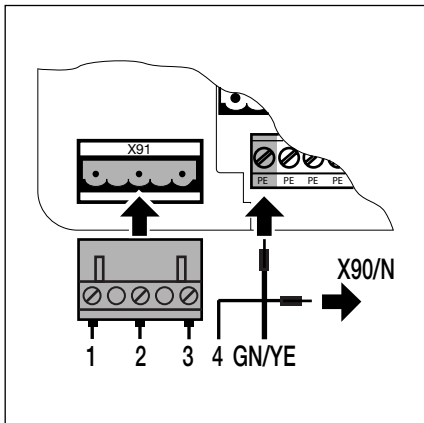
4-3.1 Fertig montierte Verschraubungsflanschplatte



4-3.2 Lage des Motoranschlusses X91 auf der Steuerungsplatine

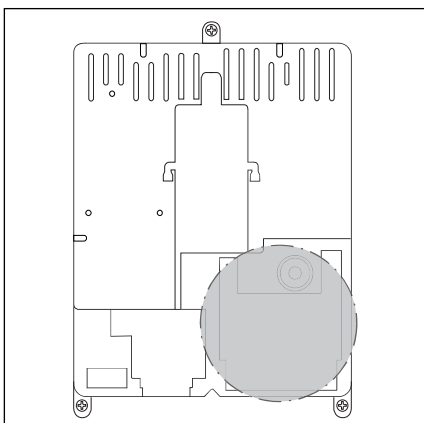


4-3.3 Anschluss der Motorleitung an X91

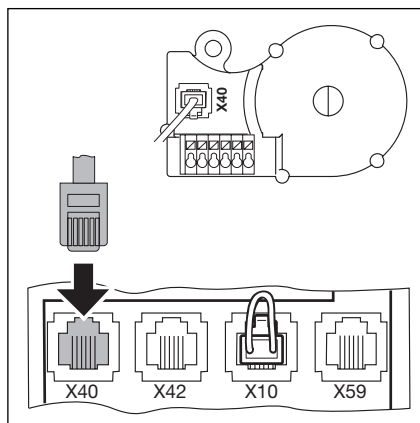


4-3.4 **Motortyp S25WS:**
Anschluss der Motorleitung an X91/X90

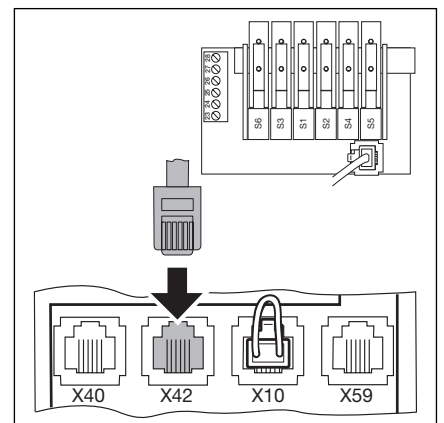
4.2.3 Anschluss der Systemleitung des Antriebs an die Steuerung



4-3.5 Lage der Systemleitungsanschlüsse X40/X42 auf der Steuerungsplatine



4-3.6 Anschluss der Systemleitung Tor-Positionsgeber an X40

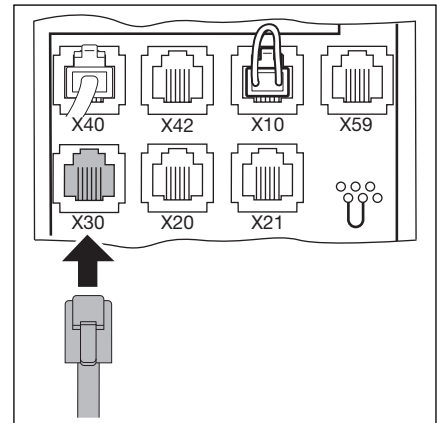


4-3.7 Anschluss der Systemleitung Nocken-Endschalter an X42

4.3 Anschluss externer Bedien- und Steuerungselemente

4.3.1 Anschluss der Systemleitungen im Steuerungsgehäuse

- X40** Tor-Positionsgeber
- X42** Nocken-Endschalter
- X59** Diagnoseschnittstelle
- X30** Schliesskantensicherung (optisch oder Widerstandkontaktleiste 8k2) in Richtung Tor-Zu (siehe Kapitel 7)

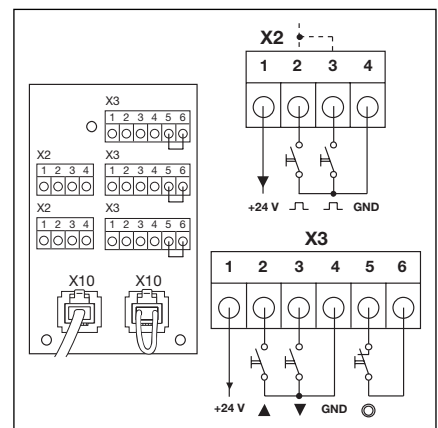


4-4.1 Anschluss der Systemleitungen, z.B. Schliesskantensicherung an X30

- X10** Zusätzliche externe Bedienelemente
Die Erweiterungsplatine für externe Bedienelemente mit X10 im Steuerungsgehäuse verbinden (Brückenstecker entfernen!).
An der zweiten Steckbuchse X10 kann eine zusätzliche Erweiterungsplatine angeschlossen werden.

- X2** Schraubklemmleiste für Impulseingang (z. B. Funkempfänger)
 - 1 +24 V
 - 2 Impuls (siehe Programm-Menü 15)
 - 3 Impuls (intern gebrückt mit Klemme 2)
 - 4 GND-Bezugspotential

- X3** Schraubklemmleiste für externe Taster
 - 1 +24 V
 - 2 Taste Tor-Auf
 - 3 Taste Tor-Zu
 - 4 GND-Bezugspotential
 - 5 Taste Stopp, Anschluss 1
 - 6 Taste Stopp, Anschluss 2 (bei Anschluss die Brücke zwischen Klemme 5 und 6 entfernen!)

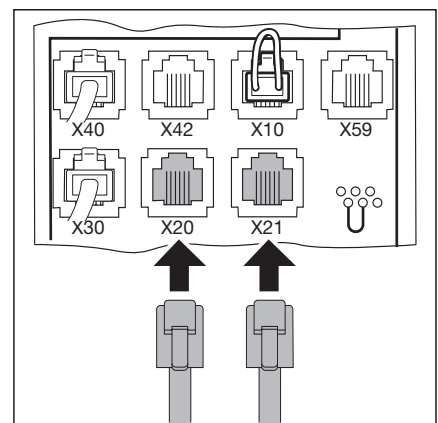


4-4.2 Anschluss zusätzlicher externer Bedienelemente an X10

- X20** Einzugsicherung
- X21** Sicherheitseinrichtung (z.B. Lichtschranke)

Getestete Sicherheitseinrichtungen mit Systemkabel

Sicherheitseinrichtungen mit Testung als Sicherungsmittel (z. B. Einweg- oder Reflektionslichtschranken mit Testung) werden direkt mit Systemleitung an die Steckbuchsen X20/X21 (Rolltor) angeschlossen.
Die Reaktion des Antriebes auf diese Sicherheitseinrichtungen ist in den entsprechenden Menüs 12/13 einzustellen.



4-4.3 Anschluss der Sicherheitseinrichtungen mit Systemleitung

Andere Einrichtungen mit Kabelanschluss

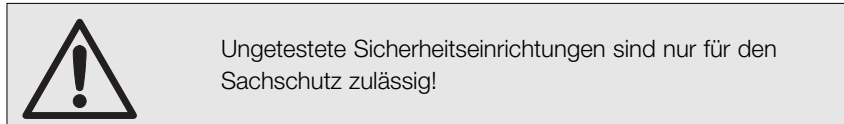
Andere Einrichtungen (z.B. Induktionsschleifen, Lichtvorhänge, Radarmelder) können an einen Schraubklemmenadapter angeschlossen werden. Die Verbindung zur Steuerung an die Steckbuchsen X20/X21 erfolgt über eine Systemleitung.

Die Testung ist wahlweise zuschaltbar.

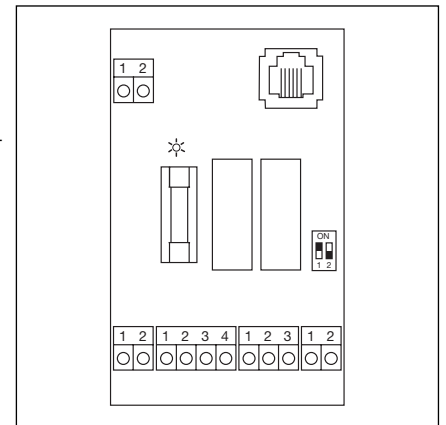
Die Reaktion des Antriebes auf diese Sicherheitseinrichtungen ist in den entsprechenden Menüs 12/13 einzustellen.

Anschlussspannung: 24 V DC \pm 15%

Stromentnahme: max. 250 mA



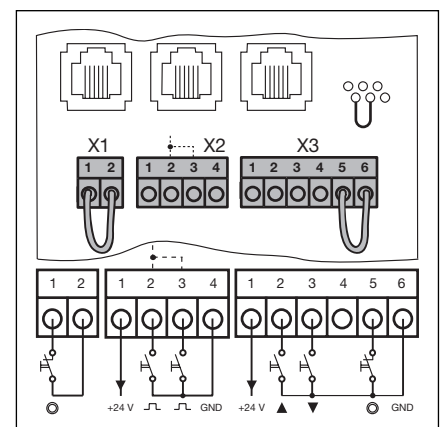
Ungetestete Sicherheitseinrichtungen sind nur für den Sachschutz zulässig!



4-5.1 Anschlussadapter für Sicherheitseinrichtungen mit Kabelanschluss

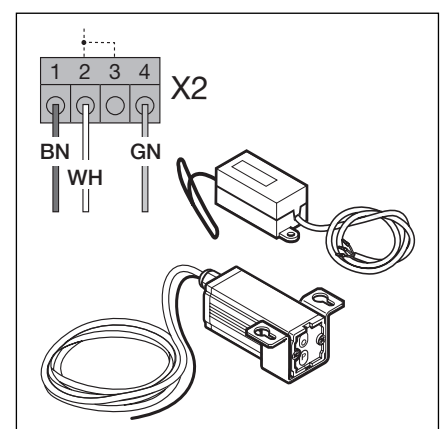
4.3.2 Anschluss an die Schraubklemmleisten im Steuerungsgehäuse

- X1** Anschluss für Ruhestromkreis (Öffner, z. B. Not-Stopp, Sicherheitsseilzugschalter, Fangvorrichtung)
- X3** Anschluss für externe Taster
- 1 +24 V
 - 2 Taste Tor-Auf
 - 3 Taste Tor-Zu
 - 4 —
 - 5 Taste Stopp (bei Anschluss die Brücke zur Klemme 6 entfernen!)
 - 6 GND-Bezugspotential



4-5.2 Anschluss der Schraubklemmen

- X2** Anschluss für Impulseingang (z. B. Funkempfänger)
- 1 +24 V
 - 2 Impuls (siehe Programm-Menü 15)
 - 3 Impuls (intern gebrückt mit Klemme 2)
 - 4 GND-Bezugspotential



4-5.3 Anschluss eines Funkempfängers

Bei Anschluss von Zubehör an die Klemmen X1/X2/X3/X10/X20/X21/X30/X40/X59 darf der gesamte Summenstrom max. 500 mA betragen!

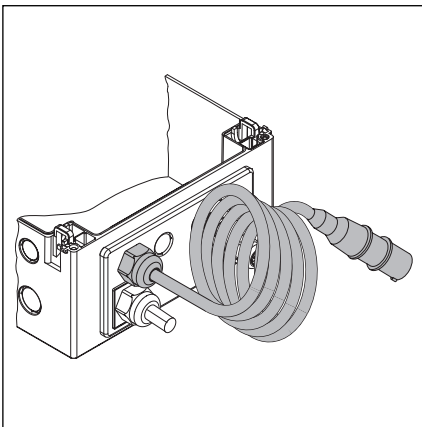
Die Impulse an den Eingangsklemmen müssen mindestens 150 ms anstehen, um von der Steuerung verarbeitet werden zu können!

Fremdspannung an den Klemmleisten X1/X2/X3 führt zur Zerstörung der Elektronik.

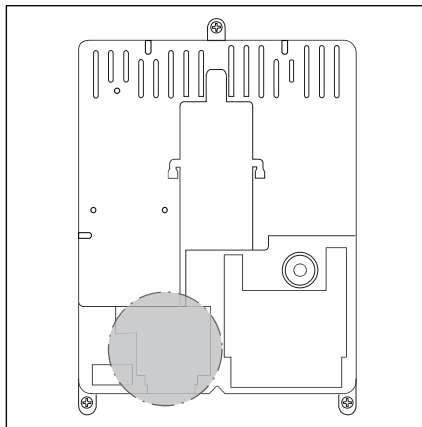
Die maximale Leitungslänge zum Anschluss von Befehlsgeräten beträgt 30 m bei einem Kabelquerschnitt von mindestens 1,5 qmm.

4.4 Netzanschluss

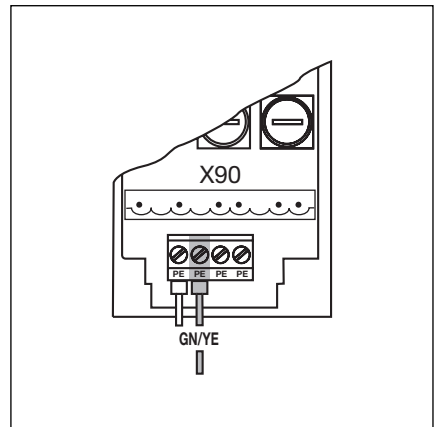
4.4.1 Anschluss der Netzanschlussleitung



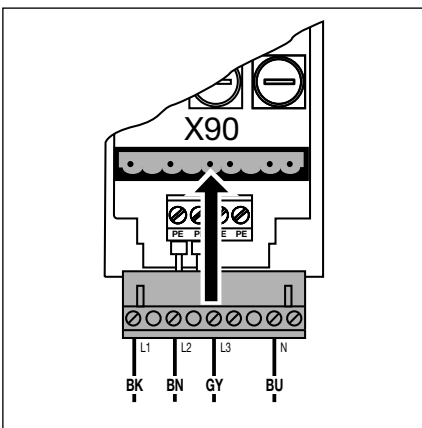
4-6.1 Verschraubungsflanschplatte mit Netzanschlussleitung



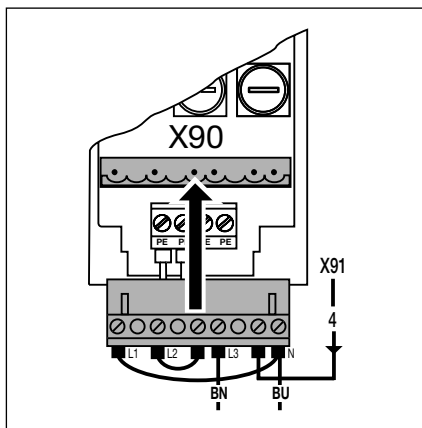
4-6.2 Lage des Netzanschlusses X90 auf der Steuerungsplatine



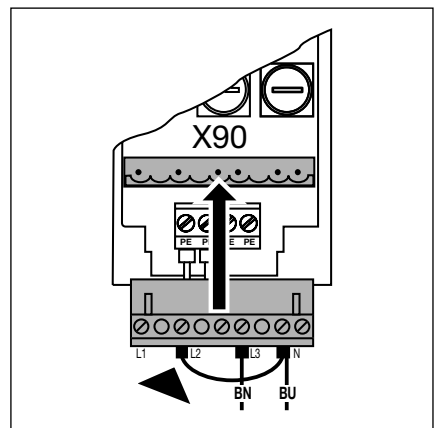
4-6.3 Anschluss der Schutzleiterader der Netzanschlussleitung



4-6.4 Netzanschluss 3-Phasen-Drehstrom an X90



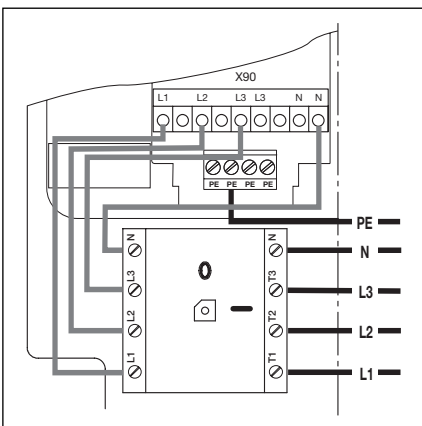
4-6.5 Motortyp S25WS: Netzanschluss 1-Phasen-Wechselstrom an X90 muss umverdrahtet werden!



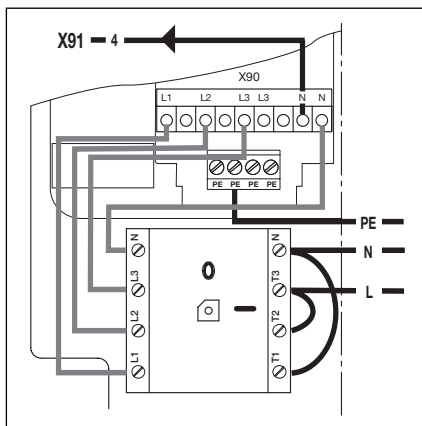
4-6.6 Motortyp K09WS: Netzanschluss 1-Phasen-Wechselstrom an X90 muss umverdrahtet werden!

4.4.2 Festanschluss am Hauptschalter

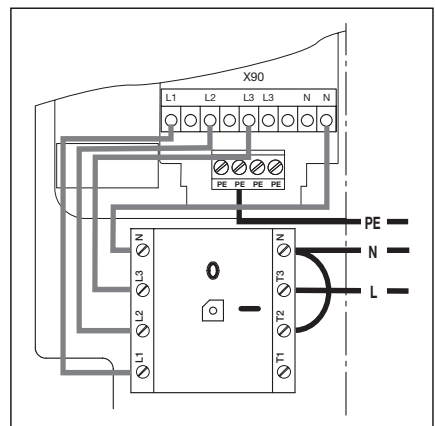
Bei Betrieb der Steuerung unter IP65 Bedingungen darf der mitgelieferte CEE-Stecker nicht benutzt werden. Die Spannungszuführung erfolgt durch Festanschluss am Hauptschalter. Vorsicherungen sind entsprechend den örtlichen / landesüblichen Vorschriften vorzusehen.



4-6.7 Netzanschluss 3-Phasen-Drehstrom am Hauptschalter



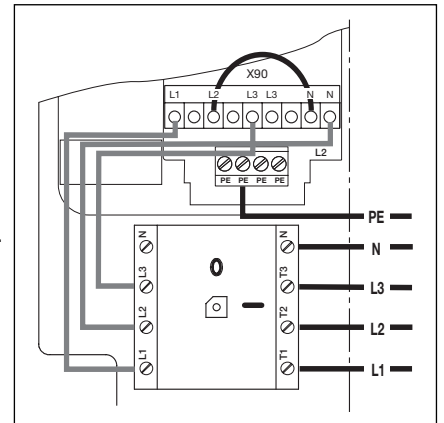
4-6.8 Motortyp S25WS: Netzanschluss 1-Phasen-Wechselstrom am Hauptschalter muss umverdrahtet werden!



4-6.9 Motortyp K09WS: Netzanschluss 1-Phasen-Wechselstrom am Hauptschalter muss umverdrahtet werden!

4.4.3 Anschluß an 3-Phasen-Drehstrom niedriger Spannung ohne Nullleiter (z.B. 3x 230 V)

- Folgende Arbeitsschritte sind vor der Inbetriebnahme durchzuführen:
 - Sicherstellen, das die Spannung zwischen zwei Phasen max. 230 V \pm 10% beträgt.
 - Nullleiter (Farbe Blau) am Hauptschalter/Klemme **N** und Stecker X90/ Klemme **N** abklemmen und entfernen.
 - Leiter L2 vom Stecker X90/Klemme **L2** lösen und an X90/Klemme **N** anschrauben.
 - Durch Drahtbrücke am Stecker X90/Klemme **N** mit X90/Klemme **L2** verbinden.
 - Antriebsmotor auf Verwendbarkeit für die Spannung prüfen.

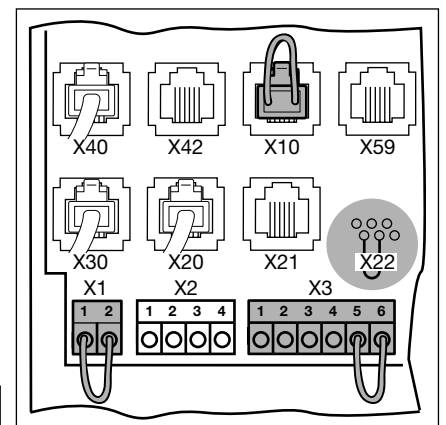


4-7.1 Anschluss 3-Phasen Drehstrom niedriger Spannung ohne Nullleiter

4.4.4 Vorbereitungen vor dem Einschalten der Steuerung

- An der Steuerung nochmals überprüfen:
 - Alle elektrischen Anschlüsse.
 - Steckbrücken X1/X3 (Ruhestromkreis) sowie Brückenstecker X10 müssen auf der Platine gesteckt sein, wenn kein weiteres Zubehör angeschlossen ist.
 - Drahtbrücke X22 für die benötigte Funktion "Selbsthaltung Tor-Auf" prüfen (siehe Kap. 5.3)
- Vorabsicherung der CEE-Steckdose entsprechend den landesüblichen / örtlichen Vorschriften.
- Prüfen, ob Spannung an der Steckdose anliegt. Wenn möglich, bei einem Drehstromnetz die Überprüfung auf ein **Rechtsdrehfeld** durchführen.

Bei einem Drehstromnetz kann ohne Rechtsdrehfeld der Steckdose der Motor während der Lernfahrt in die falsche Richtung drehen. Durch eine Elektrofachkraft ist ein **rechtsdrehendes** Drehfeld herzustellen.



4-7.2 Steckbrücken X1/X3, Brückenstecker X10, Drahtbrücke X22

- Korrekte mechanische Montage des Antriebes überprüfen.
- Ordnungsgemäße Befestigung des Motoranschluss-Gehäusedeckels überprüfen.
- Aus Sicherheitsgründen das Tor von Hand auf ca. 500 - 1000 mm Höhe (je nach Torgewicht) öffnen (siehe Kap. 8.2).

5 Bedienung

5.1 Bedien-/Steuerungselemente des Steuerungsgehäuses

A Taste Tor-Auf

Zum Öffnen des Tores.

B Taste Stopp

Zum Stoppen der Torfahrt

C Ziffernanzeige

Zwei 7-Segment-Ziffern dienen zum Anzeigen der verschiedenen Betriebszustände.

D Taste Tor-Zu

Zum Zufahren des Tores.

E Miniaturschloss

Das Miniaturschloss schaltet die Deckeltastatur Ein und Aus und ist gegen einen Profilhalbzylinder (optional) austauschbar. Durch Umstecken des Anschlusses kann das Miniaturschloss unter anderem die Funktion eines Meisterschalters übernehmen.

F Hauptschalter

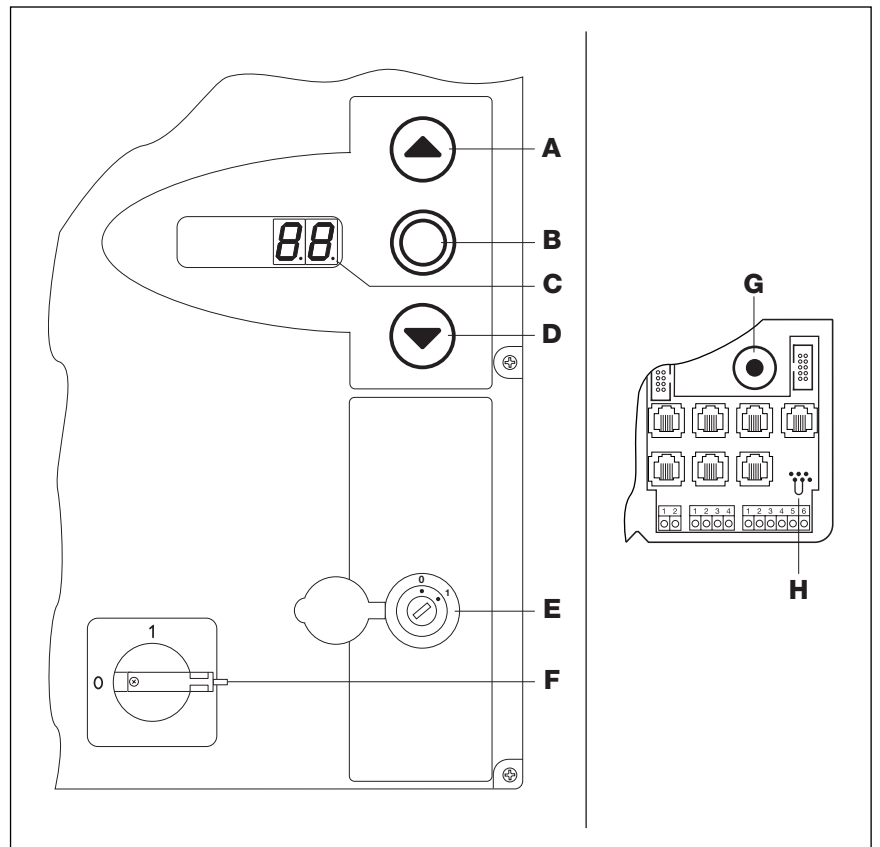
Der Hauptschalter (optional) schaltet die Betriebsspannung allpolig ab. Er ist für Wartungs-/Servicearbeiten mit einem Vorhängeschloss verriegelbar.

G Programmier­taster

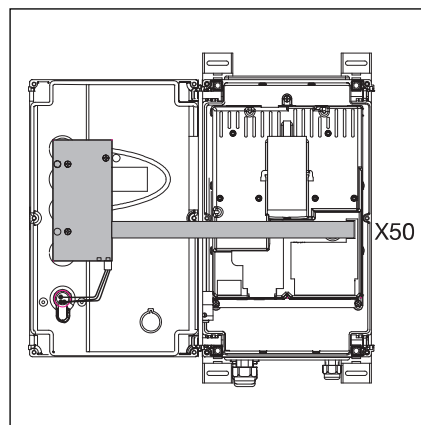
Der Programmier­taster dient zum Einleiten und Beenden der Menüprogrammierung.

H Freischaltung der Funktion - Selbsthaltung Tor-Auf -

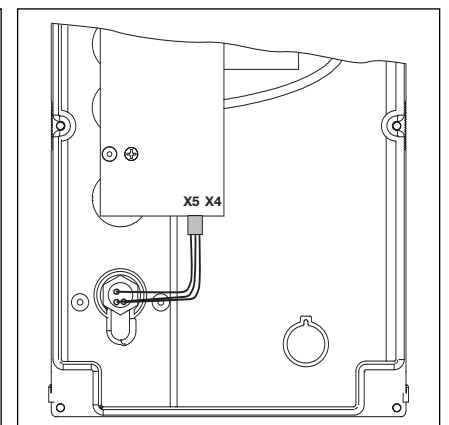
Die Drahtbrücke X22 bestimmt für die Funktion "Selbsthaltung Tor-Auf" die benötigten Sicherheitseinrichtungen



5-1.1 Bedien-/Steuerungselemente auf und im Steuerungsgehäuse



5-1.2 Anschluss der Tastaturplatine an X50 in der Steuerung



5-1.3 Anschluss des Miniaturschlosses an X5 der Tastaturplatine

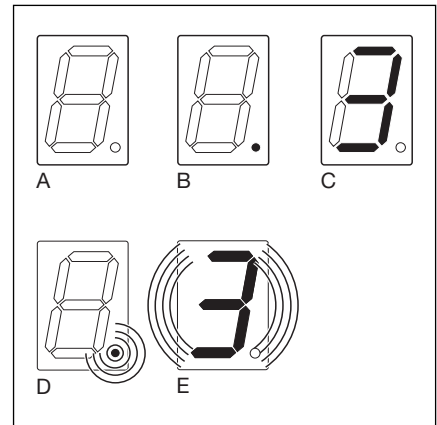
5.2 7-Segment-Anzeigen

Die 7-Segment-Anzeigen dienen zur Anzeige von Tor-Positionen, Betriebs-Zuständen und Fehlermeldungen.

5.2.1 Allgemeine Begriffsdefinition

Es werden die mögliche Anzeigezustände der 7-Segment-Anzeigen erklärt.

- A** Keine Anzeige
- B** Punkt leuchtet
- C** Ziffer leuchtet
- D** Punkt blinkt
- E** Ziffer blinkt

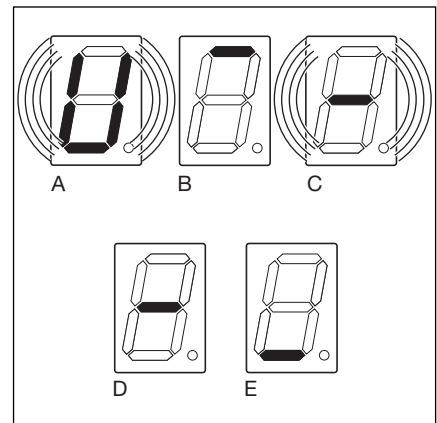


5-2.1 Mögliche Anzeigezustände der 7-Segment-Anzeigen

5.2.2 Anzeige der Torpositionen

Darstellung der Torpositionen auf der 7-Segment-Anzeige.

- A** Balken seitlich und unten Die Steuerung wird zum ersten Mal in Betrieb genommen und ist noch nicht eingelernt.
- B** Balken oben Tor in Endlage Tor-Auf
- C** Balken Mitte, blinkt Tor fährt zu den Endlagen
- D** Balken Mitte, leuchtet Tor in beliebiger Position gestoppt
- E** Balken unten Tor in Endlage Tor-Zu

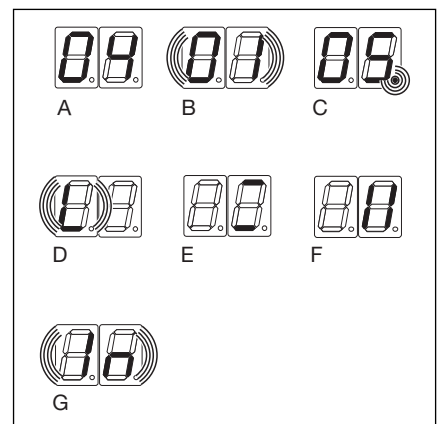


5-2.2 Darstellungen für die Torpositionen

5.2.3 Mögliche Betriebsmeldungen

Diese Meldungen während des Betriebes können auf beiden 7-Segment-Anzeigenstellen dargestellt werden.

- A** Zweistellige Zahl, ständig leuchtend stellt eine Menünummer dar (z.B. Menü 04)
- B** Zweistellige Zahl, blinkend zeigt die zurzeit eingestellte Funktionsnummer eines Menüs an (z.B. Funktion 01)
- C** Einstellige/zweistellige Zahl mit blinkendem Punkt es wird eine Fehlernummer angezeigt (z.B. Fehlernummer 05)
- D** L blinkend eine Lernfahrt ist im Totmann-Betrieb durchzuführen
- E** Balken oben und unten, ständig leuchtend Tor-Positionsgeber/Kabel nicht angeschlossen oder defekt
- F** Balken seitlich leuchtend Endlagen Tor-Auf oder Tor-Zu wurden überfahren (nur Tor-Positionsgeber)
- G** "In" blinkend Inspektionsanzeige (Service-Menü 02)



5-2.3 Mögliche Betriebsmeldungen

5.2.4 Anzeige - Taster auf dem Steuerungsgehäuse betätigt -

Betätigung der Tasten auf dem Steuerungsgehäuse führt zu Signaländerungen an den entsprechenden Eingängen und wird auf dem Display für die Dauer von 2 Sekunden angezeigt.

Taste	Displayanzeige	
Stopp	50	
Auf	51	
Zu	52	
Schlüsselschalter in Pos. 1	54	Stecker des Schlüsselschalters muss auf X4 gesteckt sein (siehe Programm-Menü 17)

5.2.5 Anzeige - Extern angeschlossene Taster betätigt -

Betätigung der extern angeschlossenen Taster führt zu Signaländerungen an den entsprechenden Eingängen und wird auf dem Display für die Dauer von 2 Sekunden angezeigt.

Taste	Displayanzeige
Stopp	60
Auf	61
Zu	62
Impuls	64

5.3 Freischaltung der Funktion - Selbsthaltung Tor-Auf -

Die Drahtbrücke X22 bestimmt für die Funktion "Selbsthaltung Tor-Auf" die dafür benötigten Sicherheitseinrichtungen

A Drahtbrücke geschlossen:

* = Werkseinstellung.

Verwendung für den Betrieb z.B. mit Rollgittern sowie Rolltoren unter 2500 mm Torhöhe.

- Für die Funktion "Selbsthaltung Tor-Auf" ist eine **Einzugsicherung** (siehe Kap. 7) **zwingend vorgeschrieben**.
- Das Programm-Menü 05 "Selbsthaltungsbetrieb" muss eingestellt werden.
- Das Programm-Menü 12 zum Einstellen der Reaktion von Sicherheitselementen ist nicht sichtbar und ist intern auf Funktionsnummer 04 fest eingestellt.

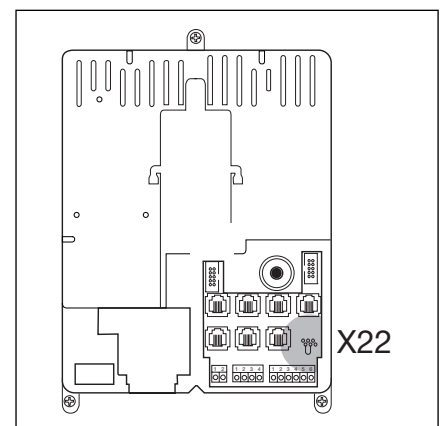
B Drahtbrücke entfernt:

Die Drahtbrücke darf nur im spannungslosen Zustand der Steuerung entfernt werden!

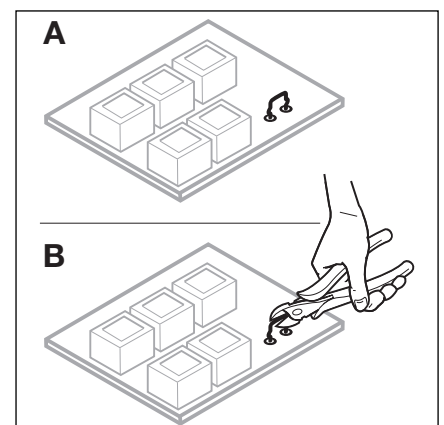
Verwendung für den Tor-Betrieb ohne Einzugsicherung, z.B. Rolltore über 2500 mm Torhöhe.

- Das Programm-Menü 05 "Selbsthaltungsbetrieb" muss eingestellt werden.
- Das Programm-Menü 12 zum Einstellen der Reaktion von Sicherheitselementen muß entsprechend dem eingesetzten Sicherheitselement eingestellt werden

Die landesspezifischen Bestimmungen sind zu beachten!



5-3.1 Lage der Drahtbrücke X22



5-3.2 Drahtbrücke X22

A: Brücke geschlossen

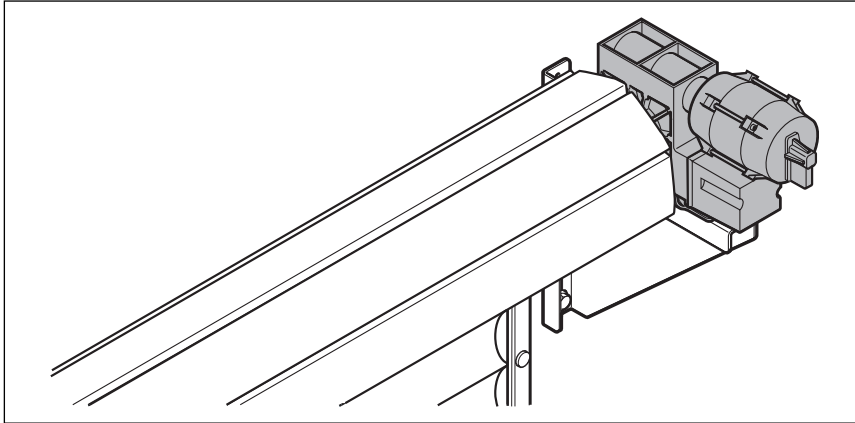
B: Brücke entfernen

6 Inbetriebnahme

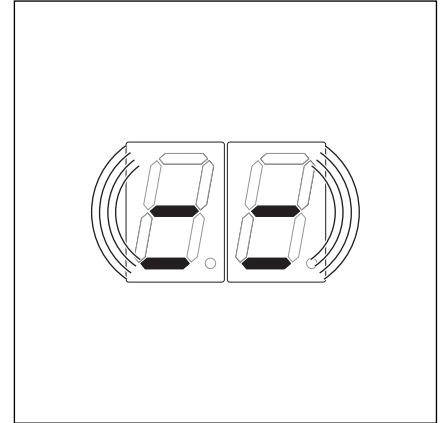
6.1 Montagearten des Torantriebes

Bei den verschiedenen Montagearten ist die Drehrichtung des Antriebes und damit die Torbewegung unterschiedlich. Dies ist **vor** der Inbetriebnahme der Steuerung zu berücksichtigen.

6.1.1 Montageart „Horizontal“

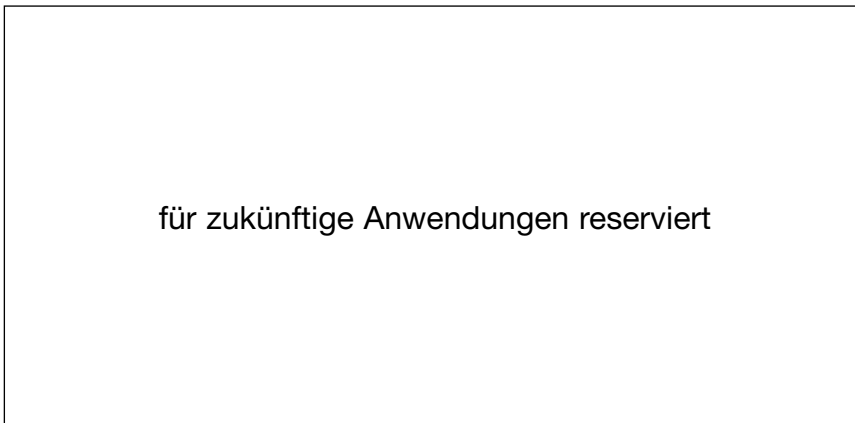


6-1.1 Montageart „Horizontal“

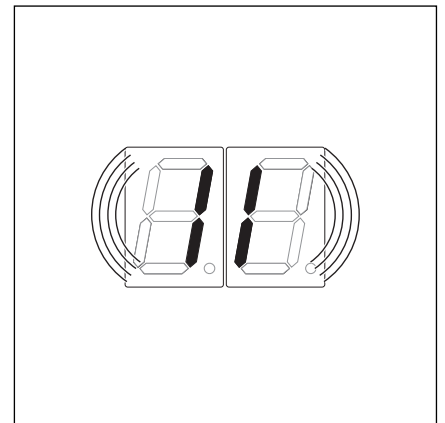


6-1.2 Einstellung der Steuerung

6.1.2 Montageart „Vertikal (gespiegelt)“



6-1.3 Montageart „Vertikal (gespiegelt)“



6-1.4 Einstellung der Steuerung

6.2 Programm-Menü

6.2.1 Allgemeines zum Programm-Menü

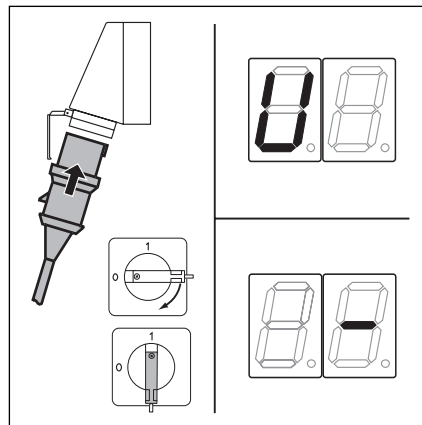
Zur Inbetriebnahme müssen Sie Folgendes beachten:



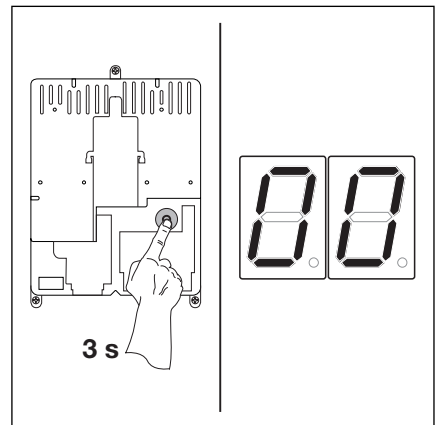
Vor der Programmierung der Steuerung muss sichergestellt werden, dass sich keine Personen oder Gegenstände im Gefahrenbereich des Tores befinden, da sich bei einigen Einstellungen das Tor bewegt.

6.2.2 Arbeitsschritte zur Programmierung der Steuerung

- Stromzuführung herstellen
 - Aus Sicherheitsgründen das Tor von Hand auf ca. 500 - 1000 mm Höhe (je nach Torgewicht) öffnen (siehe Kapitel 8.2).
 - CEE-Stecker in die Steckdose stecken.
 - Hauptschalter (optional) auf Position **1** drehen.
- Zustandanzeige
 - Bei Erstinbetriebnahme **U** für eine nicht eingelernte Steuerung (Torpositionsggeber) oder **—** für die Zwischenendlage (Nocken-Endschalter).



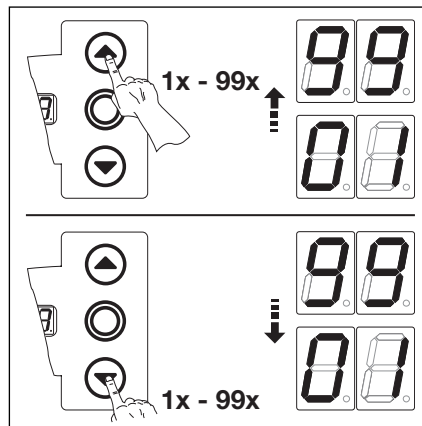
6-2.1 Stromzuführung herstellen, Anzeige "Ungelernt" oder "Zwischenendlage".



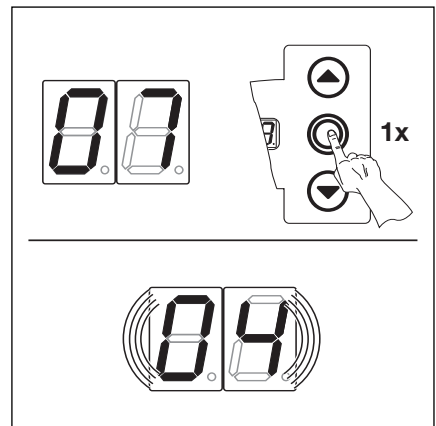
6-2.2 Programmierung einleiten

- Programmierung einleiten
 - Steuerungsgehäuse öffnen.
 - Programmierast 3 Sek. drücken.
 - Die Anzeige zeigt **00**.

- Menünummer auswählen
 - Die Taste Tor-Auf entsprechend oft drücken, bis die gewünschte Menünummer erreicht ist (Beispiel **07**).
 - Durch entsprechend häufiges Drücken der Taste Tor-Zu kann zurück geblättert werden.



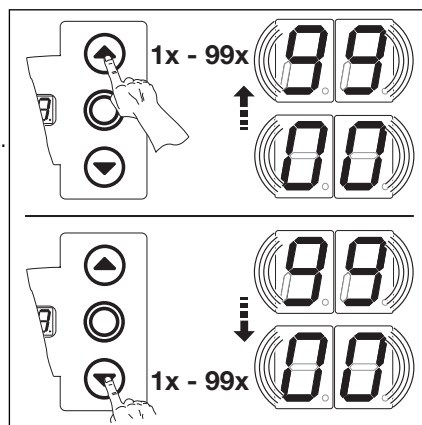
6-2.3 Menünummer auswählen



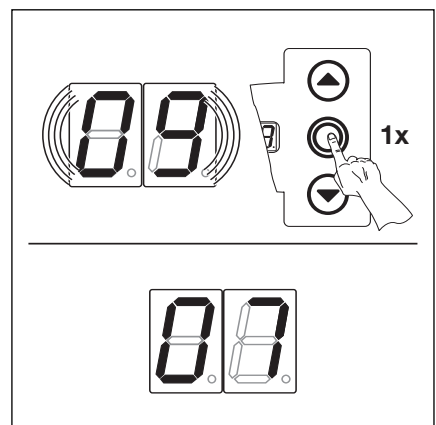
6-2.4 Menünummer (07) bestätigen. Funktionsnummer (04) wird angezeigt.

- Menünummer bestätigen
 - Wird die gewünschte Menünummer angezeigt, die Taste Stopp einmal drücken. Es erscheint blinkend die Funktionsnummer des ausgewählten Menüs (Beispiel **04**).

- Funktionsnummer verändern
 - Die Taste Tor-Auf entsprechend oft drücken, bis die gewünschte Funktionsnummer erreicht ist (Beispiel **09**).
 - Durch entsprechend häufiges Drücken der Taste Tor-Zu kann zurück geblättert werden.



6-2.5 Die Funktionsnummer verändern



6-2.6 Funktionsnummer (09) bestätigen. Die Menünummer (07) wird angezeigt.

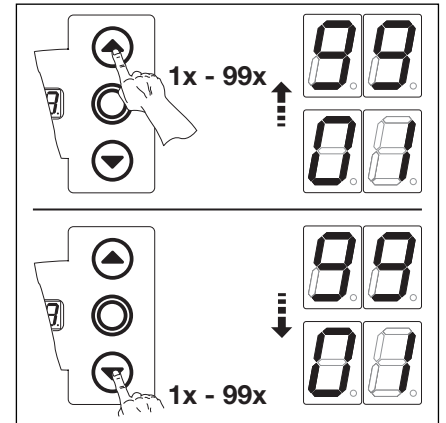
entweder

- Neue Menünummer auswählen und entsprechende Funktionsnummer ändern.

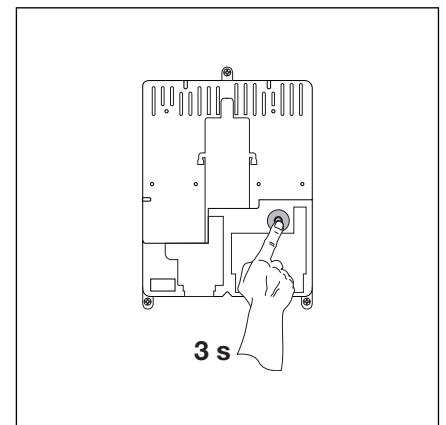
oder

- Programmierung beenden
 - Programmierertaster 3 Sek. drücken.
 - Die Anzeige zeigt den entsprechenden Betriebszustand an (Endlage oder Zwischenendlage).

Erfolgt 60 Sekunden kein Tastendruck, werden die geänderten Einstellungen verworfen und die Steuerung verlässt automatisch den Programmiermodus.



6-3.1 Neue Menünummer wählen



6-3.2 Programmierung beenden

6.3 Programm-Menü 00 - Tor-Positionsgeber oder Nocken-Endschalter wählen -

Hier wird der je nach Motortyp verwendete Tor-Positionsgeber (Potentiometer) oder Nocken-Endschalter ausgewählt.

Arbeitsschritte

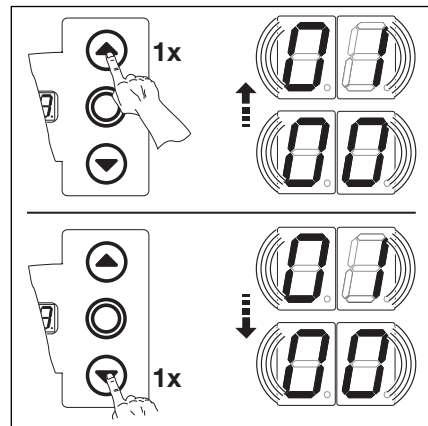
- **entweder:**

Wenn sich die Steuerung bereits im Programmiermodus befindet, über die Taster Tor-Auf bzw. Tor-Zu das entsprechende Menü anwählen (siehe Kapitel 6.2).

- **oder:**

Programmierung über Programmieraster einleiten (siehe Kapitel 6.2) und zum entsprechenden Menü wechseln.

- Die Taste Stopp 1x drücken. Die Anzeige zeigt blinkend die eingestellte Funktionsnummer.
- Funktion einstellen
 - Taste Tor-Auf drücken. Jeder Druck erhöht die Funktionsnummer (max. Funktionsnummer **01**).
 - oder**
 - Taste Tor-Zu drücken. Jeder Druck verringert die Funktionsnummer (min. Funktionsnummer **00**).
- Menü beenden
 - Die Taste Stopp einmal drücken.
 - Es erscheint die Menünummer **00**.
 - Das Einstellen der Funktionen in diesem Menü ist damit abgeschlossen.
- Programmierung beenden
 - Programmieraster 3 Sek. drücken.
 - Die Anzeige zeigt die entsprechende Torposition an.



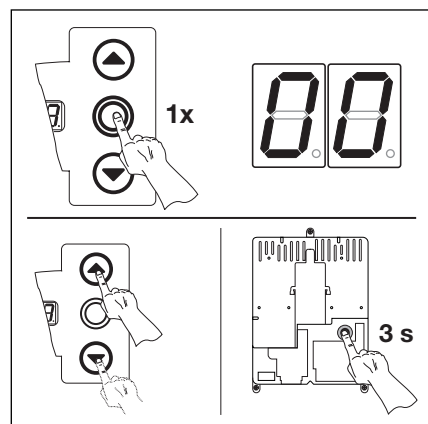
6-4.1 Wählen der Funktionsnummer

Die eingestellte Funktion wird nur durch Beendigung der Programmierung übernommen!

Einstellen der Nocken-Endschalter siehe Kapitel 6.10 bis 6.15

- 00*** Tor-Positionsgeber
- 01** Nocken-Endschalter

6-4.2 Die einstellbaren Funktionen.
* = Werkseinstellung.



6-4.3 Funktionsnummer bestätigen.
Programmierung beenden.

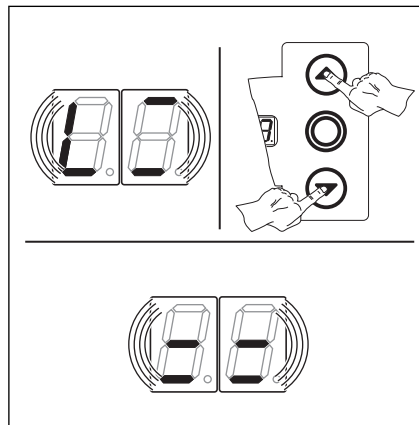
6.4 Programm-Menü 01 - Montageart festlegen/SKS-Stopp und Endlagen lernen (Tor-Positionsgeber) -

Dieses Menü wird nur im **Totmannbetrieb** durchgeführt. Eine Feineinstellung der Endlage kann in Menü 03/04 durchgeführt werden.

Arbeitsschritte

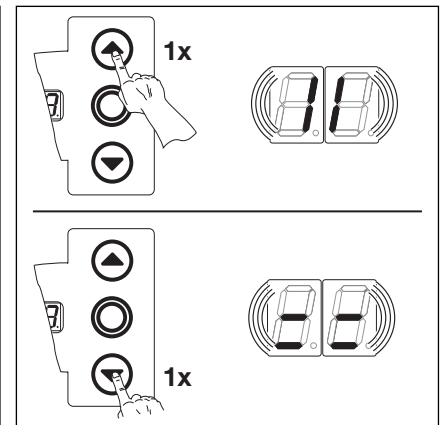
- Programmierung einleiten (siehe Kapitel 6.2).
 - Steuerungshäuser öffnen, die Programmier Taste 3 Sek. drücken. Die Anzeige zeigt die Menünummer **00**.
 - Die Taste Tor-Auf 1x drücken. Die Anzeige zeigt die Menünummer **01**.
 - Die Taste Stopp 1x drücken. Die Anzeige zeigt blinkend die „Position“ **L**.
 - Durch Drücken der Taste Stopp kann der Vorgang abgebrochen werden.

- Vorhandene Werte löschen
 - Die Tasten Tor-Auf und Tor-Zu gleichzeitig drücken.
 - Die vorhandenen Werte sind gelöscht und es erscheint blinkend die Montageart „Horizontal“ **==**.



6-5.1 Vorhandene Werte löschen, Anzeige zeigt die Montageart „Horizontal“

- Montageart festlegen (Kap. 6.1)
 - Taste Tor-Auf 1x drücken für Montageart „Vertikal“ **||**.
 - oder**
 - Taste Tor-Zu 1x drücken für Montageart „Horizontal“
 - Die Taste Stopp einmal drücken.
 - Die Montageart ist eingelernt und es erscheint blinkend die Anzeige „Position“ **L**.



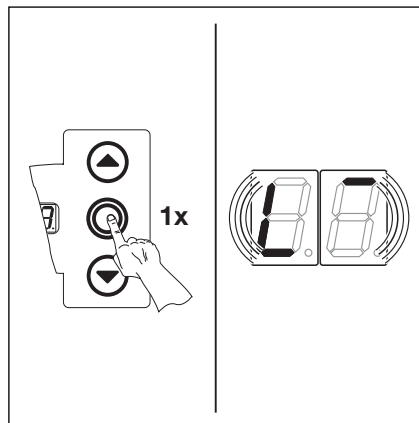
6-5.2 Montageart „Vertikal (gespiegelt)“ oder „Horizontal“ wählen.

- Endlage **Tor-Auf** programmieren
 - Taste Tor-Auf solange drücken, bis die obere Endlage erreicht ist.

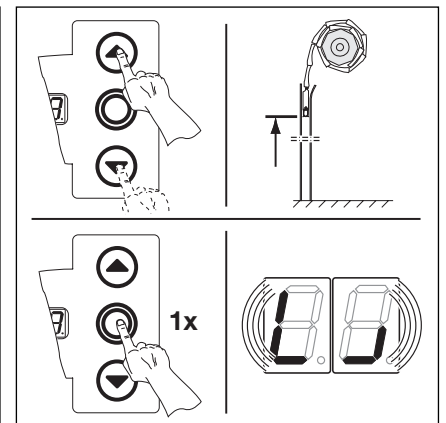
Drehstromantrieb:
Sollte sich das Tor in Richtung Endlage-Zu bewegen, die Anlage abschalten und entsprechend den Sicherheitshinweisen sichern. Durch eine Elektrofachkraft ist ein **rechtsdrehendes** Drehfeld herzustellen.

Gegebenenfalls kann man mit der Taste Tor-Zu korrigieren.

- Die Taste Stopp einmal drücken.
- Die Endlage Tor-Auf ist eingelernt und es erscheint blinkend die Anzeige „Position“ **L**. (SKS-Stopp)



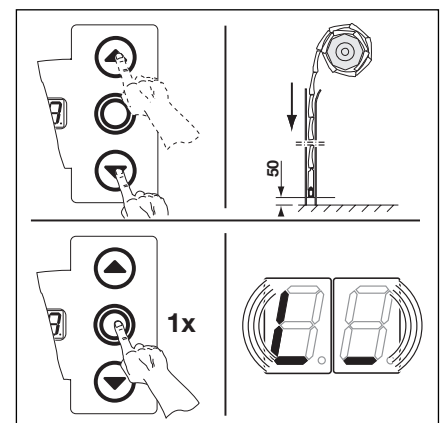
6-5.3 Anzeige „Montageart“ bestätigen, die Anzeige „Position“ **L** erscheint



6-5.4 Endlage Tor-Auf programmieren

SKS-Stopp
Die Position SKS-Stopp deaktiviert die Schließkantensicherung kurz vor dem Erreichen der Endlage Tor-Zu, um Fehlreaktionen (z.B. ungewolltes Reversieren) zu unterbinden.

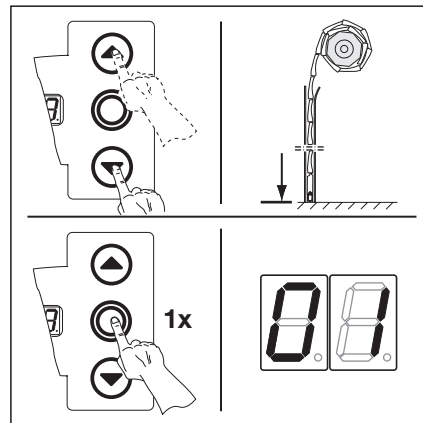
- **SKS-STOPP**-Position programmieren
 - Mit der Taste Tor-Zu das Tor bis auf ca. 50 mm vor der unteren Endlage zufahren (Totmannbetrieb). Gegebenenfalls kann man mit der Taste Tor-Auf korrigieren.
 - Die Taste Stopp einmal drücken.
 - Die SKS-Stopp-Position ist eingelernt und es erscheint blinkend die Anzeige „Position“ **L**.



6-5.5 SKS-Stopp-Position programmieren

- Endlage **Tor-Zu** programmieren
 - Taste Tor-Zu solange drücken (Totmannbetrieb), bis die untere Endlage erreicht ist.
 - Gegebenenfalls kann man mit der Taste Tor-Auf korrigieren.
 - Die Taste Stopp einmal drücken.
 - Die Endlage Tor-Zu ist eingelernt und es erscheint die Menünummer **01**.
 - Die Programmierung „Endlagen“ ist abgeschlossen.
- Kontrollfahrt Endlagen mit dem **Menü 02** durchführen.

Nach jeder Fahrt im Totmannbetrieb reagiert die Steuerung nach dem Stopp des Tores erst nach ca. 1,5 Sek. auf den nächsten Fahrtbefehl. In dieser Zeit blinkt die Anzeige nicht.



6-6.1 Endlage Tor-Zu programmieren

6.5 Programm-Menü 02 - Kontrollfahrt Endlagen (Tor-Positionsgeber) -

Dieses Menü dient als Hilfe zum Überprüfen der Torendlagen nach dem Einlernen (Menü 01) und Feineinstellung (Menü 03/04) und wird nur im **Totmannbetrieb** durchgeführt.

Arbeitsschritte

• **entweder:**

Wenn sich die Steuerung bereits im Programmiermodus befindet, über die Taste Tor-Auf bzw. Tor-Zu das entsprechende Menü anwählen (siehe Kapitel 6.2).

oder:

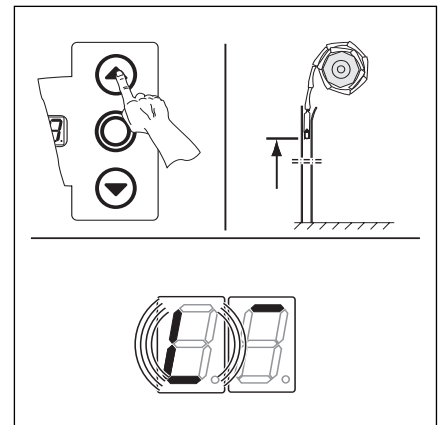
Programmierung über Programmieraster einleiten (siehe Kapitel 6.2) und zum entsprechenden Menü wechseln.

- Die Taste Stopp 1x drücken. Die Anzeige zeigt blinkend die „Position“ **L** $\bar{}$.
- Endlage **Tor-Auf** kontrollieren
 - Taste Tor-Auf solange drücken (Totmannbetrieb), bis die obere Endlage erreicht ist.
 - Das Tor stoppt und es erscheint blinkend die Anzeige „Position“ **L** $\bar{}$.
- Endlage **Tor-Zu** kontrollieren
 - Taste Tor-Zu solange drücken (Totmannbetrieb), bis die untere Endlage erreicht ist.
 - Das Tor stoppt und es erscheint blinkend die Anzeige „Position“ **L** $\bar{}$.

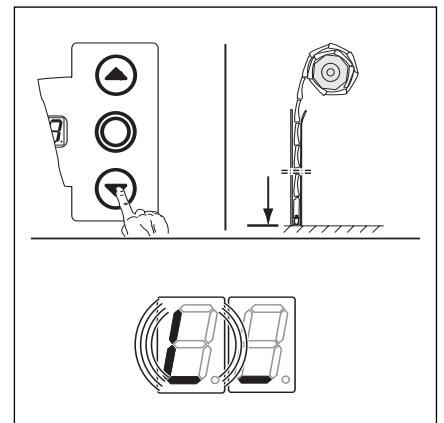
Sollte das Tor die Endlage überfahren und die Sicherheitseinrichtung betätigt worden sein, das Tor wieder mechanisch öffnen (siehe Kap. 8.2) und die Endlage neu einlernen (Kap. 6.3)

Nach jeder Fahrt im Totmannbetrieb reagiert die Steuerung nach dem Stopp des Tores erst nach ca. 1,5 Sek. auf den nächsten Fahrtbefehl. In dieser Zeit blinkt die Anzeige nicht.

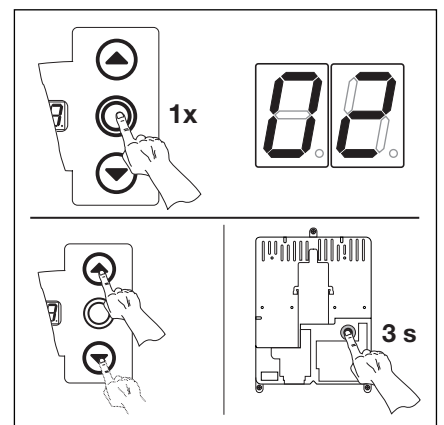
- Menü beenden
 - Die Taste Stopp einmal drücken.
 - Es erscheint die Menünummer **02**.
 - Das Einstellen der Funktionen in diesem Menü ist damit abgeschlossen.
 - Weitere Funktionen einstellen
 - Über Taste Tor-Auf bzw. Tor-Zu das entsprechende Menü anwählen.
 - Funktionen ändern.
- oder**
- Programmierung beenden
 - Programmieraster 3 Sek. drücken.
 - Die Anzeige zeigt die entsprechende Torposition an.



6-7.1 Endlage Tor-Auf kontrollieren



6-7.2 Endlage Tor-Zu kontrollieren



6-7.3 Funktionsnummer bestätigen. Programmierung beenden.

6.6 Programm-Menü 03 - Feineinstellung der Endlage Tor-Auf (Tor-Positionsgeber) -

Im diesem Menü kann man die tatsächliche Endlagenposition Tor-Auf gegenüber der gelernten Endlage aus Menü 01 in 9 Schritten verschieben. Dieser Vorgang ist beliebig oft wiederholbar.

Arbeitsschritte

- **entweder:**

Wenn sich die Steuerung bereits im Programmiermodus befindet, über die Taster Tor-Auf bzw. Tor-Zu das entsprechende Menü anwählen (siehe Kapitel 6.2).

- **oder:**

Programmierung über Programmieraster einleiten (siehe Kapitel 6.2) und zum entsprechenden Menü wechseln.

- Die Taste Stopp 1x drücken. Die Anzeige zeigt blinkend die eingestellte Schrittzahl.
- Endlage Tor-Auf weiter in Richtung **Tor-Auf** einstellen
 - Taste Tor-Auf drücken. Jeder Druck auf die Taste verlagert die tatsächliche Endlage einen Schritt weiter **hinter** die gelernte Endlage.
 - Mögliche Schrittweite sind 9 Schritte (die Schrittweite ist vom verwendeten Getriebe und dem Wickeldurchmesser abhängig).

Nach jeder Änderung durch die Feineinstellung muss die tatsächliche Endlage des Tores überprüft werden. Dazu im Programmiermodus bleiben und direkt in das Menü 02 „Kontrollfahrt Endlagen“ wechseln.

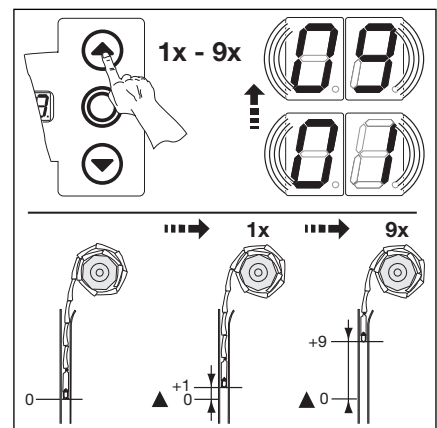
- Endlage Tor-Auf zurück in Richtung **Tor-Zu** einstellen
 - Taste Tor-Zu drücken. Jeder Druck auf die Taste verlagert die tatsächliche Endlage einen Schritt weiter **vor** die gelernte Endlage.
 - Mögliche Schrittweite sind 9 Schritte (die Schrittweite ist vom verwendeten Getriebe und dem Wickeldurchmesser abhängig).

Nach jeder Änderung durch die Feineinstellung muss die tatsächliche Endlage des Tores überprüft werden. Dazu im Programmiermodus bleiben und direkt in das Menü 02 „Kontrollfahrt Endlagen“ wechseln.

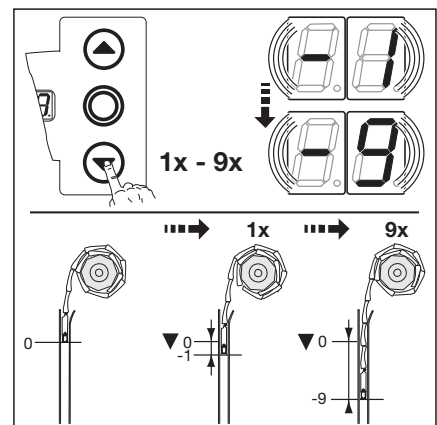
- Menü beenden
 - Die Taste Stopp einmal drücken.
 - Es erscheint die Menünummer **03**.
 - Das Einstellen der Funktionen in diesem Menü ist damit abgeschlossen.
- Weitere Funktionen einstellen
 - Über Taste Tor-Auf bzw. Tor-Zu das entsprechende Menü anwählen.
 - Funktionsnummer ändern.

- **oder**

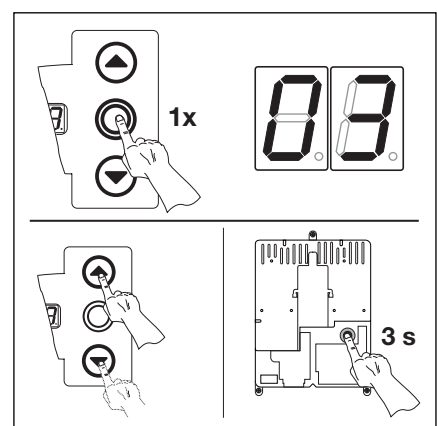
- Programmierung beenden
 - Programmieraster 3 Sek. drücken.
 - Die Anzeige zeigt die entsprechende Torposition an.



6-8.1 Endlage Tor-Auf weiter Richtung Tor-Auf einstellen.



6-8.2 Endlage Tor-Auf zurück Richtung Tor-Zu einstellen.



6-8.3 Funktionsnummer bestätigen. Programmierung beenden.

6.7 Programm-Menü 04 - Feineinstellung der Endlage Tor-Zu (Tor-Positionsgeber) -

Im diesem Menü kann man die tatsächliche Endlagenposition Tor-Zu gegenüber der gelernten Endlage aus Menü 01 in 9 Schritten verschieben. Dieser Vorgang ist beliebig oft wiederholbar.

Arbeitsschritte

• **entweder:**

Wenn sich die Steuerung bereits im Programmiermodus befindet, über die Taster Tor-Auf bzw. Tor-Zu das entsprechende Menü anwählen (siehe Kapitel 6.2).

oder:

Programmierung über Programmieraster einleiten (siehe Kapitel 6.2) und zum entsprechenden Menü wechseln.

- Die Taste Stopp 1x drücken. Die Anzeige zeigt blinkend die eingestellte Schrittzahl.

- Endlage Tor-Zu zurück in Richtung **Tor-Auf** einstellen
 - Taste Tor-Auf drücken. Jeder Druck auf die Taste verlagert die tatsächliche Endlage einen Schritt zurück **vor** die gelernte Endlage.
 - Mögliche Schrittweite sind 9 Schritte (die Schrittweite ist vom verwendeten Getriebe und dem Wickeldurchmesser abhängig).

Nach jeder Änderung durch die Feineinstellung muss die tatsächliche Endlage des Tores überprüft werden. Dazu im Programmiermodus bleiben und direkt in das Menü 02 „Kontrollfahrt Endlagen“ wechseln.

- Endlage Tor-Zu weiter in Richtung **Tor-Zu** einstellen
 - Taste Tor-Zu drücken. Jeder Druck auf die Taste verlagert die tatsächliche Endlage einen Schritt weiter **hinter** die gelernte Endlage.
 - Mögliche Schrittweite sind 9 Schritte (die Schrittweite ist vom verwendeten Getriebe und dem Wickeldurchmesser abhängig).

Nach jeder Änderung durch die Feineinstellung muss die tatsächliche Endlage des Tores überprüft werden. Dazu im Programmiermodus bleiben und direkt in das Menü 02 „Kontrollfahrt Endlagen“ wechseln.

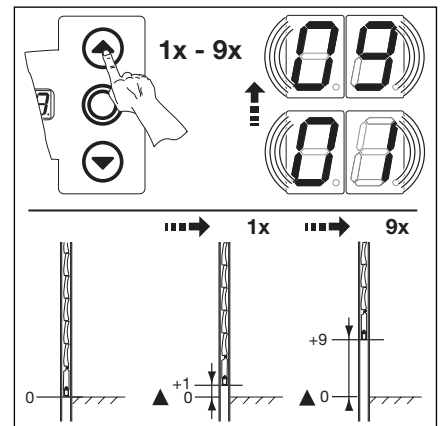
Sollte das Tor die Endlage überfahren und die Sicherheitseinrichtung betätigt worden sein, das Tor wieder mechanisch öffnen (siehe Kap. 5.3) und die Endlage neu feineinstellen.

- Menü beenden
 - Die Taste Stopp einmal drücken.
 - Es erscheint die Menünummer **04**.
 - Das Einstellen der Funktionen in diesem Menü ist damit abgeschlossen.

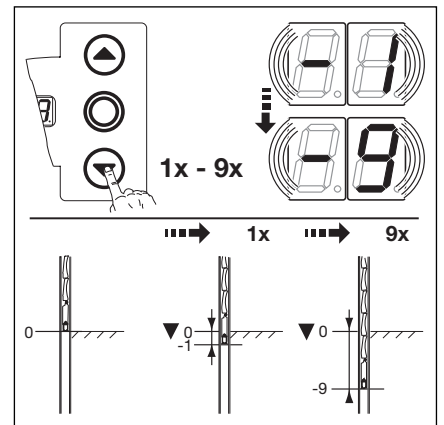
- Weitere Funktionen einstellen
 - Über Taste Tor-Auf bzw. Tor-Zu das entsprechende Menü anwählen.
 - Funktionen ändern.

oder

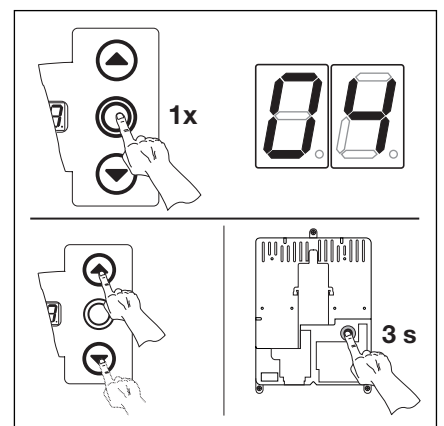
- Programmierung beenden
 - Programmieraster 3 Sek. drücken.
 - Die Anzeige zeigt die entsprechende Torposition an.



6-9.1 Endlage Tor-Zu zurück Richtung Tor-Auf einstellen



6-9.2 Endlage Tor-Zu weiter Richtung Tor-Zu einstellen



6-9.3 Funktionsnummer bestätigen. Programmierung beenden

6.8 Programm-Menü 05 - Selbsthaltungs-Betrieb in Richtung Tor-Auf (Tor-Positionsgeber und Nocken-Endschalter) -

Mit diesem Menü kann für Rolltore der Betrieb mit Selbsthaltung in Richtung Tor-Auf gewählt werden.
Zum Ausführen dieser Funktion bei Rollgittern muss eine EZS (siehe Kap. 7) vorhanden sein.

Arbeitsschritte

- **entweder:**

Wenn sich die Steuerung bereits im Programmiermodus befindet, über die Taster Tor-Auf bzw. Tor-Zu das entsprechende Menü anwählen (siehe Kapitel 6.2).

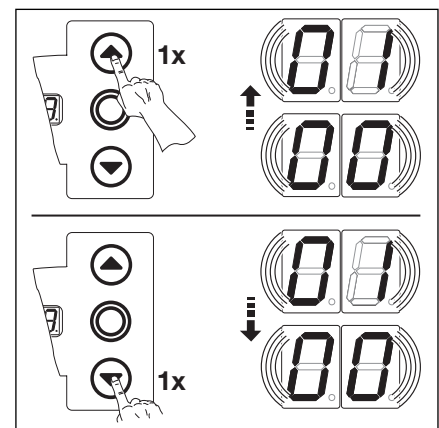
- **oder:**

Programmierung über Programmier­taster einleiten (siehe Kapitel 6.2) und zum entsprechenden Menü wechseln.

- Die Taste Stopp 1x drücken. Die Anzeige zeigt blinkend die eingestellte Funktionsnummer.
- Funktion einstellen
 - Taste Tor-Auf drücken. Jeder Druck erhöht die Funktionsnummer (max. Funktionsnummer **01**).
 - oder**
 - Taste Tor-Zu drücken. Jeder Druck verringert die Funktionsnummer (min. Funktionsnummer **00**).
- Menü beenden
 - Die Taste Stopp einmal drücken.
 - Es erscheint die Menünummer **05**.
 - Das Einstellen der Funktionen in diesem Menü ist damit abgeschlossen.
- Weitere Funktionen einstellen
 - Über Taste Tor-Auf bzw. Tor-Zu das entsprechende Menü anwählen.
 - Funktionen ändern.
- **oder**
- Programmierung beenden
 - Programmier­taster 3 Sek. drücken.
 - Die Anzeige zeigt die entsprechende Torposition an.

Bei Einstellung des Programm-Menüs 05 auf Funktion 01 „Selbsthaltungs-Betrieb“ wird im Menü 12 automatisch die Funktion 04 „Sicherheitselement in Richtung Tor-Auf gesetzt. Dieses Sicherheitselement ist bei Rolltoren mit ≤ 2500 mm Höhe und Rollgittern zwingend vorgeschrieben.
 Die landesspezifischen Bestimmungen sind zu beachten!

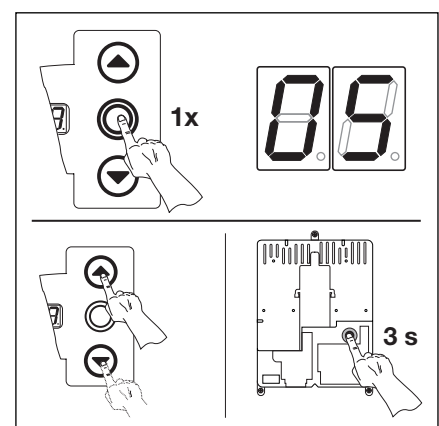
Bei Betrieb mit Einzugsicherung EZS (Kap. 5.3) wird das Programm-Menü 12 nicht angezeigt.



6-10.1 Wählen der Funktionsnummer

- 00*** Totmann-Betrieb
01 Selbsthaltungs-Betrieb

6-10.2 Die einstellbaren Funktionen.
 * = Werkseinstellung.



6-10.3 Funktionsnummer bestätigen.
 Programmierung beenden.

6.9 Programm-Menü 01 - Montageart festlegen (Nocken-Endschalter) -

Bei den verschiedenen Montagearten ist die Drehrichtung des Antriebes und damit die Torbewegung unterschiedlich. Dies ist **vor** der Inbetriebnahme der Steuerung zu berücksichtigen.

Arbeitsschritte

- Programmierung einleiten (siehe Kapitel 6.2).
 - Steuerungsgehäuse öffnen, die Programmiertaste 3 Sek. drücken. Die Anzeige zeigt die Menünummer **00**.
 - Die Taste Tor-Auf 1x drücken. Die Anzeige zeigt die Menünummer **01**.
 - Die Taste Stopp 1x drücken. Die Anzeige zeigt blinkend **==**.
 - Durch Drücken der Taste Stopp kann der Vorgang abgebrochen werden.

- Montageart festlegen (Kap. 6.1)

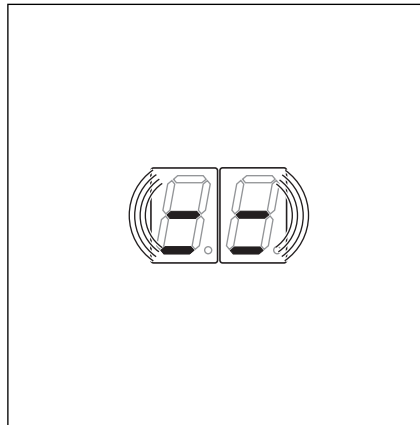
- Taste Tor-Zu 1x drücken für Montageart „Vertikal“ **||**.

oder

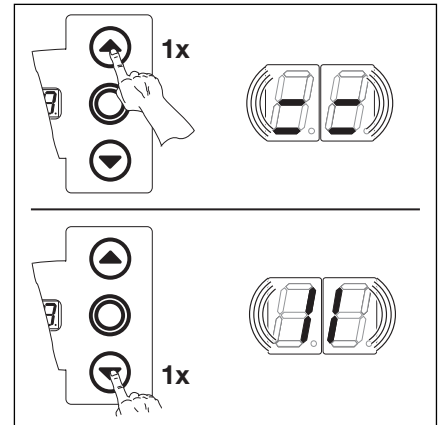
- Taste Tor-Auf 1x drücken für Montageart „Horizontal“ **==**.
 - Die Taste Stopp einmal drücken.
 - Die Montageart ist eingelernt .
 Die Anzeige zeigt die Menünummer **01**.

- Programmierung beenden
 - Programmiertaster 3 Sek. drücken.

- Weitere Arbeitsschritte ab Kapitel 6.11 durchführen.

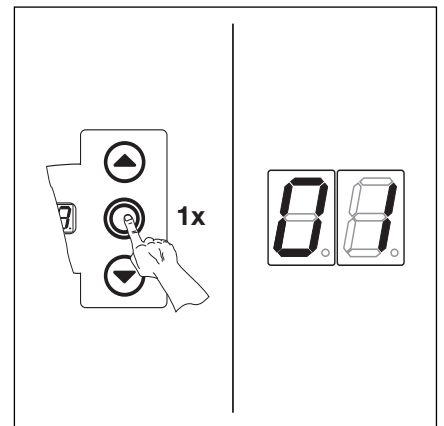


6-11.1 Anzeige zeigt die Montageart „Horizontal“



6-11.2 Montageart „Horizontal“ oder „Vertikal (gespiegelt)“ wählen.

Das Tor erst verfahren, wenn die gewünschten Endlagen eingestellt wurden (Kap. 6.5), da diese sonst überfahren werden und es zu Schäden kommen kann



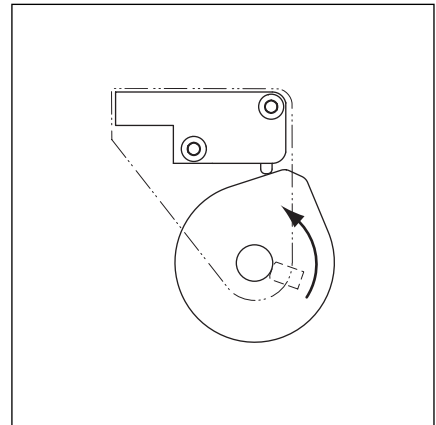
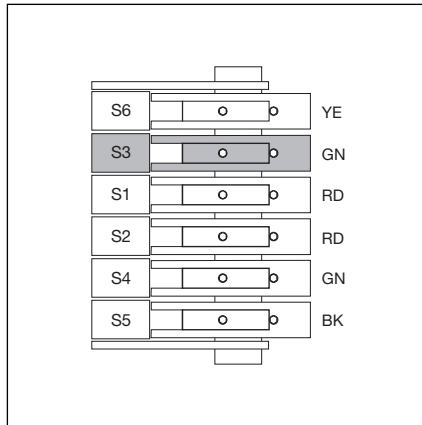
6-11.3 Anzeige „Montageart“ bestätigen, die Menünummer „01“ erscheint

6.10 Endlagen Tor-Auf und Tor-Zu einstellen für die Montageart „Horizontal“ (Nocken-Endschalter)

- Aus Sicherheitsgründen das Tor von Hand auf ca. 500 - 1000 mm Höhe (je nach Torgewicht) öffnen (siehe Kap. 8.2).
- Endlage **Tor-Auf** einstellen
 - Die Taste Tor-Auf solange drücken (Totmannbetrieb), bis das Tor seine Position kurz vor der gewünschten Endlage Tor-Auf erreicht. Gegebenenfalls kann mit der Taste Tor-Zu korrigiert werden.

Drehstromantrieb:
Sollte sich das Tor in Richtung Endlage-Zu bewegen, die Anlage abschalten und entsprechend den Sicherheitshinweisen sichern. Durch eine Elektrofachkraft ist ein **rechtsdrehendes** Drehfeld herzustellen.

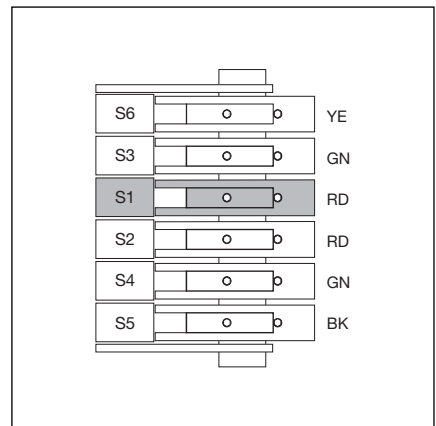
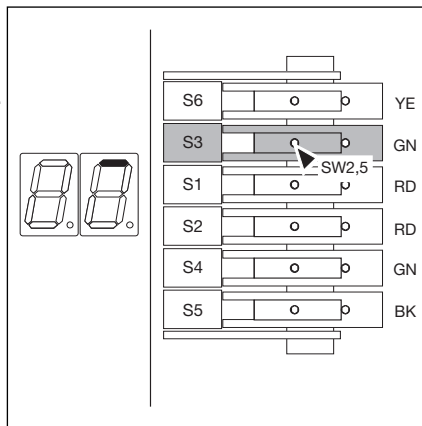
- Den Schaltnocken für die Endlage Tor-Auf (Bild 6-12.1, **S3**, Farbe grün) in die angegebene Richtung drehen (Bild 6-12.2), bis der entsprechende Schalter anspricht und in der 7-Segment-Anzeige der Balken oben leuchtet (Bild 6-12.3).
- Den Schaltnocken festhalten und den mittig angeordneten Gewindestift (SW2,5) festziehen (Bild 6-12.3).



6-12.1 Schaltnocke S3 - Endlage Tor-Auf -

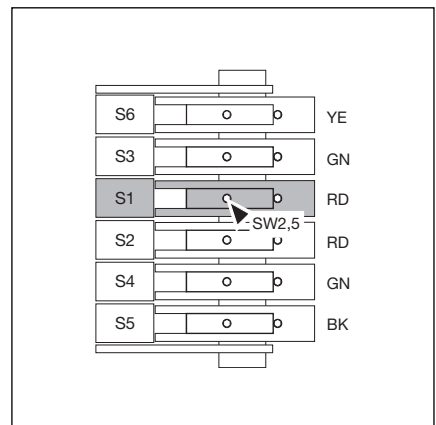
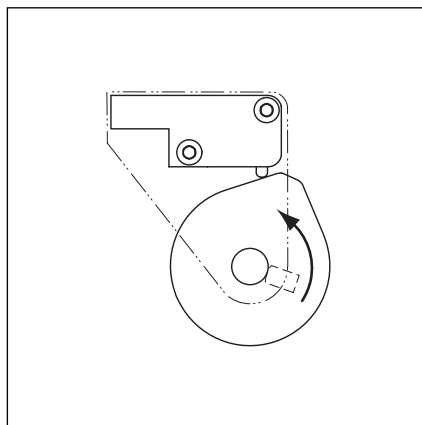
6-12.2 Schaltrichtung des Schaltnockens S3 - Endlage Tor-Auf -

- Sicherheits-Endschalter **Tor-Auf** einstellen
 - Den Schaltnocken für den Sicherheits-Endschalter Tor-Auf (Bild 6-12.4, **S1**, Farbe rot) in die angegebene Richtung drehen (Bild 6-12.5) und so einstellen, dass sofort nach dem Überfahren des Endschalters **S3** der Sicherheits-Endschalter betätigt wird.
 - Den Schaltnocken festhalten und den mittig angeordneten Gewindestift (SW2,5) festziehen (Bild 6-12.6).



6-12.3 Anzeige Endlage Tor-Auf, Nocken festsetzen

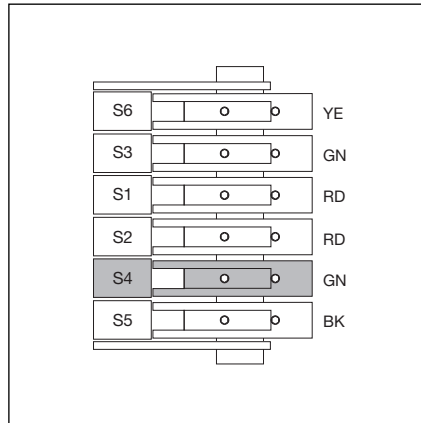
6-12.4 Schaltnocke S1 - Sicherheits-Endschalter Tor-Auf -



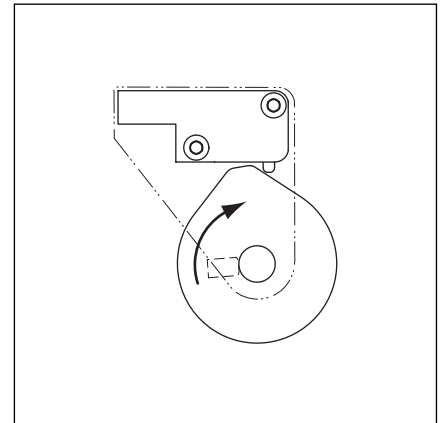
6-12.5 Schaltrichtung des Schaltnockens S1 - Sicherheits-Endschalter Tor-Auf -

6-12.6 Nocken festsetzen

- Endlage **Tor-Zu** einstellen
 - Die Taste Tor-Auf solange drücken (Totmannbetrieb), bis das Tor seine Position kurz vor der gewünschten Endlage Tor-Zu erreicht. Gegebenenfalls kann mit der Taste Tor-Auf korrigiert werden.
 - Den Schaltnocken für die Endlage Tor-Zu (Bild 6-13.1, **S4**, Farbe grün) in die angegebene Richtung drehen (Bild 6-13.2), bis der entsprechende Schalter anspricht und in der 7-Segment-Anzeige der Balken unten leuchtet (Bild 6-13.3).
 - Den Schaltnocken festhalten und den mittig angeordneten Gewindestift (SW2,5) festziehen (Bild 6-13.3).

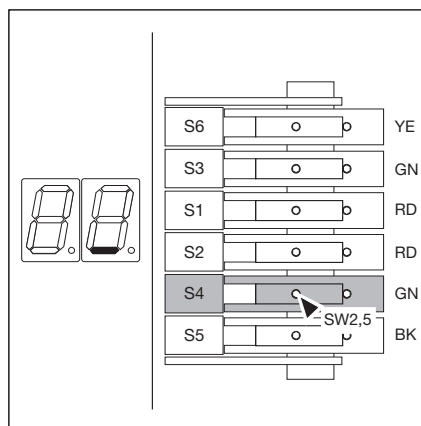


6-13.1 Schaltnocke S4 - Endlage Tor-Zu -

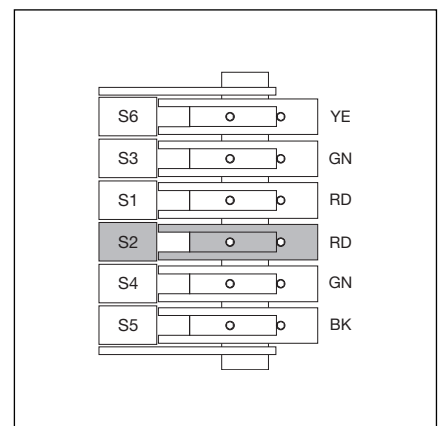


6-13.2 Schaltrichtung des Schaltnockens S4 - Endlage Tor-Zu -

- Sicherheits-Endschalter **Tor-Zu** einstellen
 - Den Schaltnocken für den Sicherheits-Endschalter Tor-Zu (Bild 6-13.4, **S2**, Farbe rot) in die angegebene Richtung drehen (Bild 6-13.5) und so einstellen, dass sofort nach dem Überfahren des Endschalers **S4** der Sicherheits-Endschalter betätigt wird.
 - Den Schaltnocken festhalten und den mittig angeordneten Gewindestift (SW2,5) festziehen (Bild 6-13.6).

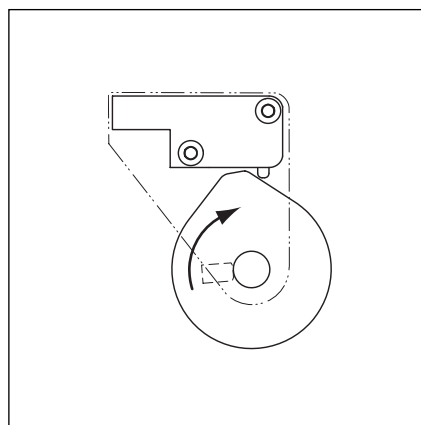


6-13.3 Anzeige Endlage Tor-Zu, Nocken festsetzen

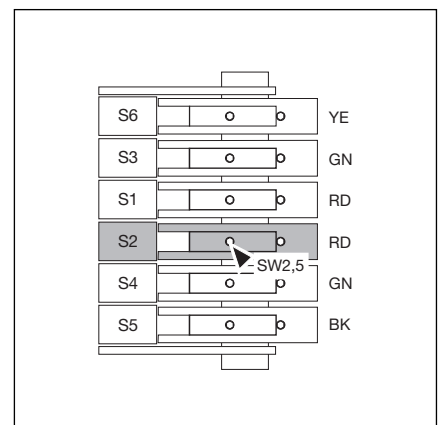


6-13.4 Schaltnocke S2 - Sicherheits-Endschalter Tor-Zu -

- Endlagen überprüfen
 - Nur durch vollständiges Fahren des Tores zwischen Tor-Auf und Tor-Zu kann die tatsächlich erreichte Endlage festgestellt werden.
 - Das Abschlussprofil muss auf dem Boden aufliegen.
 - Maximal 3-5 Profilstäbe über dem Abschlussprofil sind ineinander gefahren, der Rest des Panzerbehangs hängt.
 - Mit der Feineinstellung (Kapitel 6.2.3) kann man sich der gewünschten Endposition gezielt nähern. Die Einstellung der Sicherheits-Endschalter ist dann nochmals zu überprüfen.



6-13.5 Schaltrichtung des Schaltnockens S2 - Sicherheits-Endschalter Tor-Zu -



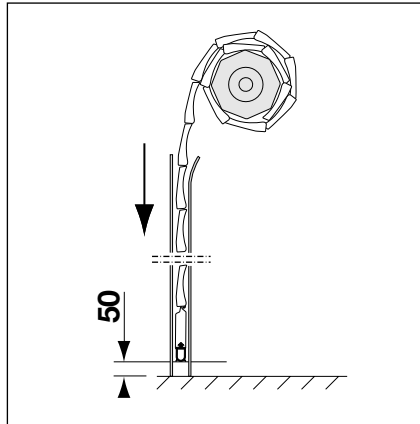
6-13.6 Nocken festsetzen

- Abschlussarbeiten
 - Nach dem Abschluss der Einstellarbeiten den Motoranschluss-Gehäusedeckel festschrauben.

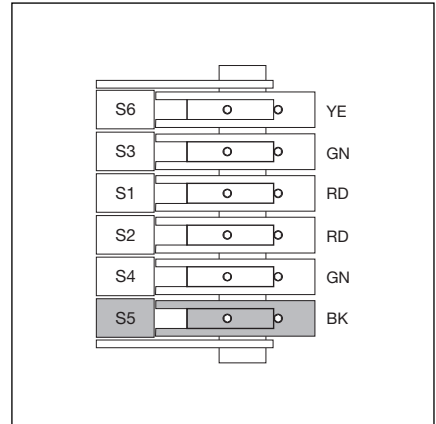
6.11 Endschalter SKS-Stopp einstellen (Nocken-Endschalter)

Der Endschalter SKS-Stopp deaktiviert die Schließkantensicherung kurz vor dem Erreichen der Endlage Tor-Zu, um Fehlreaktionen (z.B. ungewolltes Reversieren) zu unterbinden.

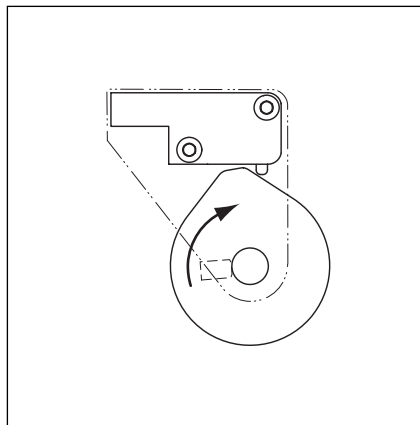
- Position **SKS-Stopp** einstellen
 - Die Taste Tor-Zu solange drücken (Totmannbetrieb), bis das Tor seine Position max. 50 mm vor der Endlage Tor-Zu erreicht. Gegebenenfalls kann mit der Taste Tor-Auf korrigiert werden.
 - Den Schaltnocken für die Position SKS-Stopp (Bild 6-14.2, **S5**, Farbe schwarz) in die angegebene Richtung drehen (Bild 6-14.3), bis der entsprechende Schalter anspricht.
 - Den Schaltnocken festhalten und den mittig angeordneten Gewindestift (SW2,5) festziehen (Bild 6-14.4).



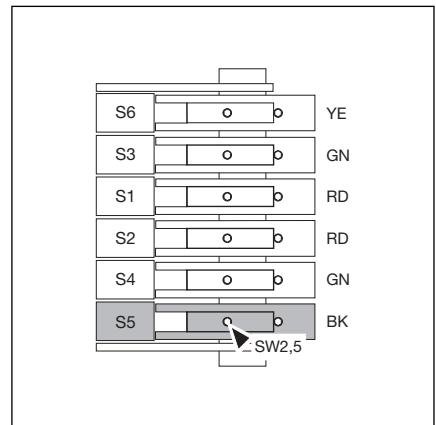
6-14.2 Position SKS-Stopp



6-14.2 Schaltnocke S5 - SKS-Stopp -



6-14.3 Schaltrichtung des Schaltnockens S5 - SKS-Stopp -



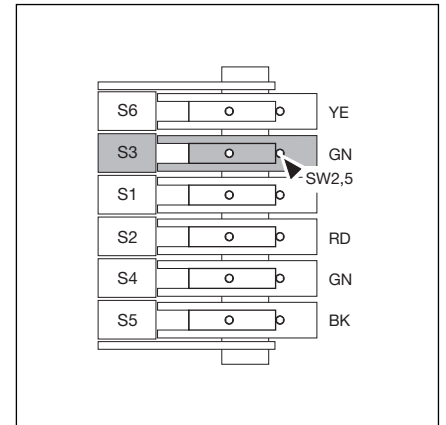
6-14.4 Nocken festsetzen

6.12 Feineinstellung der Endlage Tor-Auf für die Montageart „Horizontal“ (Nocken-Endschalter)

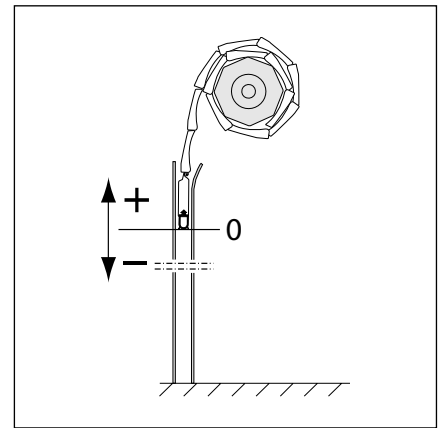
- Endlage **Tor-Auf** fein einstellen
 - Die Taste Tor-Auf solange drücken (Totmannbetrieb), bis der Antrieb an der Endlage Tor-Auf anhält.
 - Sollte die gewünschte Position nicht erreicht worden sein, kann man sich über die Feineinstellung im Nocken dieser Position nähern.
 - Den Gewindestift (SW2,5) im Schaltnocken für die Endlage Tor-Auf (Bild 6-15.1, **S3**, Farbe grün) in die angegebene, gewünschte Richtung drehen.

Das Feineinstellen sollte immer in kleinen Schritten vorgenommen werden. Dabei sollte die tatsächlich erreichte Endlage immer wieder überprüft werden, indem man das Tor vollständig in die Gegenendlage und wieder zurück fährt.

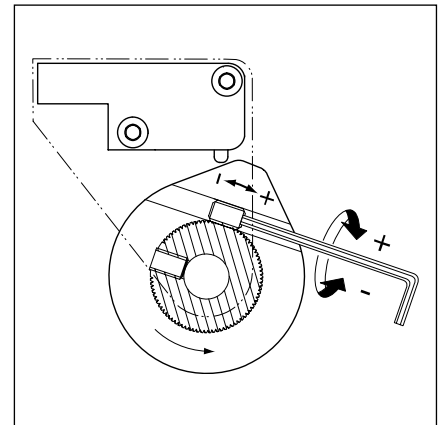
- Abschlussarbeiten
 - Nach dem Abschluss der Einstellarbeiten den Motoranschluss-Gehäusedeckel festschrauben.



6-15.1 Feineinstellung des Schaltnockens S3 - Endlage Tor-Auf -



6-15.2 Bewegungsrichtung für die Feineinstellung - Endlage Tor-Auf -



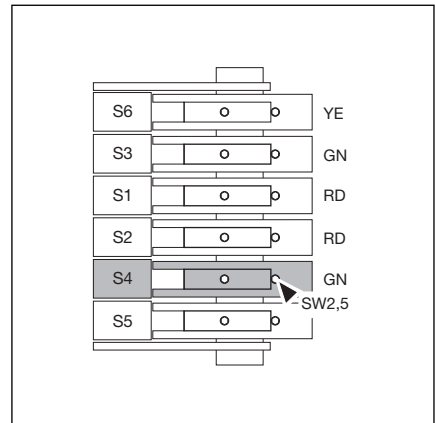
6-15.3 Feineinstellung des Schaltnockens S3 - Endlage Tor-Auf -

6.13 Feineinstellung der Endlage Tor-Zu für die Montageart „Horizontal“ (Nocken-Endschalter)

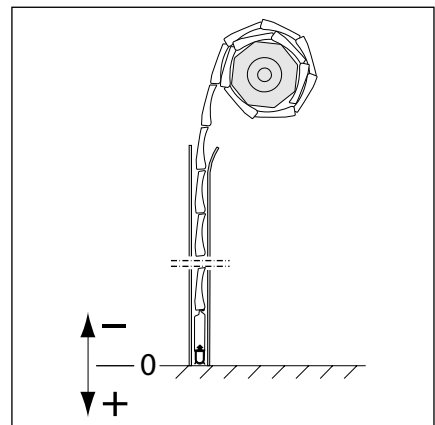
- Endlage **Tor-Zu** fein einstellen
 - Die Taste Tor-Zu solange drücken (Totmannbetrieb), bis der Antrieb an der Endlage Tor-Zu anhält.
 - Sollte die gewünschte Position nicht erreicht worden sein, kann man sich über die Feineinstellung im Nocken dieser Position nähern.
 - Den Gewindestift (SW2,5) im Schaltnocken für die Endlage Tor-Zu (Bild 6-16.1, **S4**, Farbe grün) in die angegebene, gewünschte Richtung drehen.

Das Feineinstellen sollte immer in kleinen Schritten vorgenommen werden. Dabei sollte die tatsächlich erreichte Endlage immer wieder überprüft werden, indem man das Tor vollständig in die Gegenendlage und wieder zurück fährt.

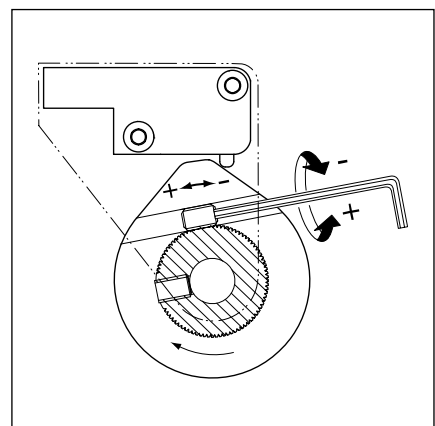
- Abschlussarbeiten
 - Nach dem Abschluss der Einstellarbeiten den Motoranschluss-Gehäuse-deckel festschrauben.



6-16.1 Feineinstellung des Schaltnockens S4 - Endlage Tor-Zu -



6-16.2 Bewegungsrichtung für die Feineinstellung - Endlage Tor-Zu -



6-16.3 Feineinstellung des Schaltnockens S4 - Endlage Tor-Zu -

6.14 Programm-Menü 09 - Zeit für Anfahrwarnung / Vorwarnung -

Mit diesen Zeiten arbeiten die Multifunktionsplatinen, die in Menü 18/19 zu aktivieren sind (Zeit in Sekunden).

Arbeitsschritte

• **entweder:**

Wenn sich die Steuerung bereits im Programmiermodus befindet, über die Taster Tor-Auf bzw. Tor-Zu das entsprechende Menü anwählen (siehe Kapitel 6.2).

oder:

Programmierung über Programmier­taster einleiten (siehe Kapitel 6.2) und zum entsprechenden Menü wechseln.

- Die Taste Stopp 1x drücken. Die Anzeige zeigt blinkend die eingestellte Funktionsnummer.

- Funktion einstellen

- Taste Tor-Auf drücken. Jeder Druck erhöht die Funktionsnummer (max. Funktionsnummer 10).

oder

- Taste Tor-Zu drücken. Jeder Druck verringert die Funktionsnummer (min. Funktionsnummer 01).

oder

- Bei Funktionsnummer 00 ist die Funktion abgeschaltet.

Anfahrwarnung = Signal bei Betrieb ohne Automatik vor und während jeder Torfahrt.

- Menü beenden

- Die Taste Stopp einmal drücken.

- Es erscheint die Menünummer 09.

- Das Einstellen der Funktionen in diesem Menü ist damit abgeschlossen.

- Weitere Funktionen einstellen

- Über Taste Tor-Auf bzw. Tor-Zu das entsprechende Menü anwählen.

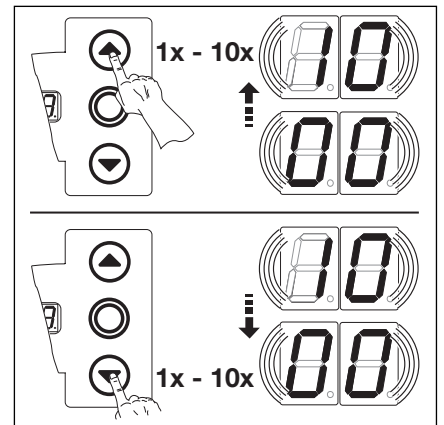
- Funktionen ändern.

oder

- Programmierung beenden

- Programmier­taster 3 Sek. drücken.

- Die Anzeige zeigt die entsprechende Torposition an.

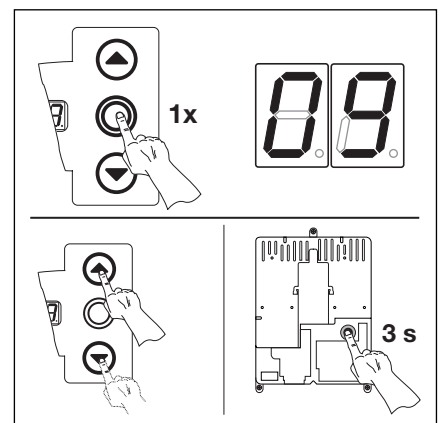


6-17.1 Wählen der Funktionsnummer

00 - *	01 1 s	02 2 s	03 3 s
04 4 s	05 5 s	06 6 s	07 7 s
08 8 s	09 9 s	10 10 s	

6-17.2 Die einstellbaren Funktionen.

* = Werkseinstellung.



6-17.3 Funktionsnummer bestätigen. Programmierung beenden.

6.15 Programm-Menü 11 - Reaktion nach dem Ansprechen der Schließkantensicherung -

Hier wird eingestellt, wie sich der Antrieb in Bewegungsrichtung **Tor-Zu** nach dem Ansprechen der an Buchse **X30** angeschlossenen Schließkantensicherung (SKS) oder Widerstandskontaktleiste (8k2) verhält.

Arbeitsschritte

- **entweder:**

Wenn sich die Steuerung bereits im Programmiermodus befindet, über die Taster Tor-Auf bzw. Tor-Zu das entsprechende Menü anwählen (siehe Kapitel 6.2).

- **oder:**

Programmierung über Programmier­taster einleiten (siehe Kapitel 6.2) und zum entsprechenden Menü wechseln.

- Die Taste Stopp 1x drücken. Die Anzeige zeigt blinkend die eingestellte Funktionsnummer.

- Funktion einstellen

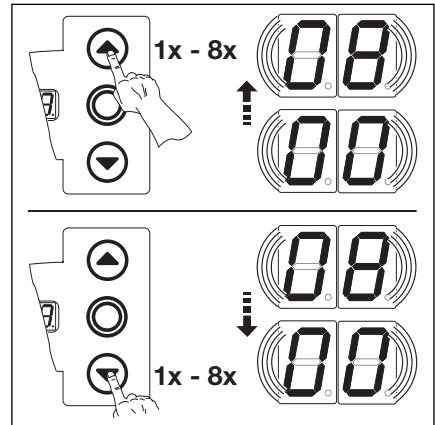
- Taste Tor-Auf drücken. Jeder Druck erhöht die Funktionsnummer (max. Funktionsnummer **08**).

- **oder**

- Taste Tor-Zu drücken. Jeder Druck verringert die Funktionsnummer (min. Funktionsnummer **01**).

- **oder**

- Bei Funktionsnummer **00** ist die Funktion abgeschaltet.



6-18.1 Wählen der Funktionsnummer

- | | |
|------------|---|
| 00* | Totmann ohne Schließkantensicherung (SKS) in Richtung Tor-Zu |
| 01 | Totmann mit Schließkantensicherung (SKS) in Richtung Tor-Zu |
| 02 | SKS: Entlasten, wenn Tor auf ein Hindernis trifft |
| 03 | SKS: kurzes Reversieren, wenn Tor auf ein Hindernis trifft |
| 04 | SKS: langes Reversieren, wenn Tor auf ein Hindernis trifft |
| 05 | Totmann mit Widerstandskontaktleiste (8k2) in Richtung Tor-Zu |
| 06 | 8k2: Entlasten, wenn Tor auf ein Hindernis trifft |
| 07 | 8k2: kurzes Reversieren, wenn Tor auf ein Hindernis trifft |
| 08 | 8k2: langes Reversieren, wenn Tor auf ein Hindernis trifft |

6-18.2 Die einstellbaren Funktionen.

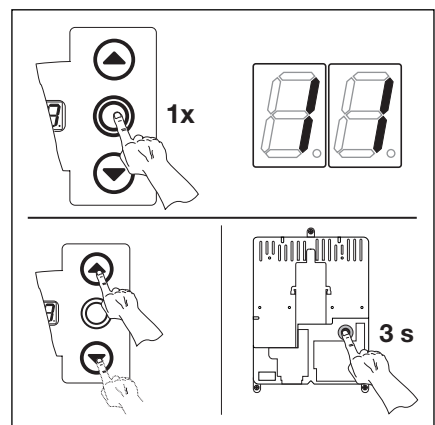
* = Werkseinstellung.

- Menü beenden
 - Die Taste Stopp einmal drücken.
 - Es erscheint die Menünummer **11**.
 - Das Einstellen der Funktionen in diesem Menü ist damit abgeschlossen.

- Weitere Funktionen einstellen
 - Über Taste Tor-Auf bzw. Tor-Zu das entsprechende Menü anwählen.
 - Funktionen ändern.

- **oder**

- Programmierung beenden
 - Programmier­taster 3 Sek. drücken.
 - Die Anzeige zeigt die entsprechende Torposition an.



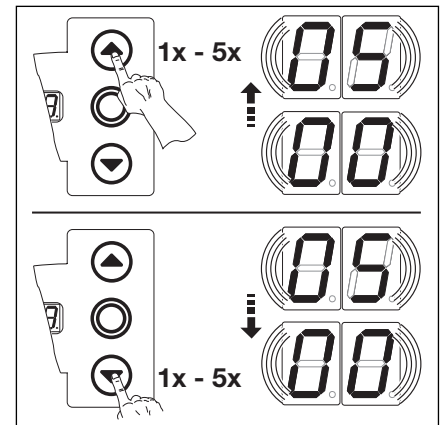
6-18.3 Funktionsnummer bestätigen. Programmierung beenden.

6.16 Programm-Menü 12 - Reaktion des Antriebes nach dem Ansprechen der Sicherheitseinrichtung an Buchse X20

Hier wird eingestellt, wie sich der Antrieb nach dem Ansprechen der an Buchse **X20** angeschlossenen Sicherheitseinrichtung verhält (**Menü ist nur bei Steuerungsausführung Rolltor programmierbar, siehe Kap. 5.3**).

Arbeitsschritte

- **entweder:**
Wenn sich die Steuerung bereits im Programmiermodus befindet, über die Taster Tor-Auf bzw. Tor-Zu das entsprechende Menü anwählen (siehe Kapitel 6.2).
- **oder:**
Programmierung über Programmieraster einleiten (siehe Kapitel 6.2) und zum entsprechenden Menü wechseln.
- Die Taste Stopp 1x drücken. Die Anzeige zeigt blinkend die eingestellte Funktionsnummer.
- Funktion einstellen
 - Taste Tor-Auf drücken. Jeder Druck erhöht die Funktionsnummer (max. Funktionsnummer **05**).
 - **oder**
 - Taste Tor-Zu drücken. Jeder Druck verringert die Funktionsnummer (min. Funktionsnummer **01**).
 - **oder**
 - Bei Funktionsnummer **00** ist die Funktion abgeschaltet.

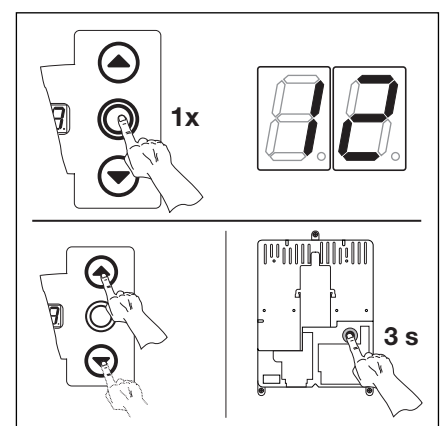


6-19.1 Wählen der Funktionsnummer

<p>Hinweis allgemein Die Wechselwirkung mit Programm-Menü 05 ist zu beachten</p>	<p>00* Sicherheitselement (z.B. Lichtschranke) nicht vorhanden</p> <p>01 Sicherheitselement in Richtung Tor-Zu. Reversieren aus, wenn Sicherheitselement anspricht.</p> <p>02 Sicherheitselement in Richtung Tor-Zu. Kurzes Reversieren, wenn Sicherheitselement anspricht.</p> <p>03 Sicherheitselement in Richtung Tor-Zu. Langes Reversieren, wenn Sicherheitselement anspricht.</p> <p>04 Sicherheitselement (z.B. Einzugsicherung) in Richtung Tor-Auf. Reversieren aus.</p> <p>05 Sicherheitselement in Richtung Tor-Auf. Kurzes Reversieren, wenn Sicherheitselement anspricht.</p>
---	--

6-19.2 Die einstellbaren Funktionen.
= Werkseinstellung.

- Menü beenden
 - Die Taste Stopp einmal drücken.
 - Es erscheint die Menüanzeige **12**.
 - Das Einstellen der Funktionen in diesem Menü ist damit abgeschlossen.
- Weitere Funktionen einstellen
 - Über Taste Tor-Auf bzw. Tor-Zu das entsprechende Menü anwählen.
 - Funktionen ändern.
- **oder**
- Programmierung beenden
 - Programmieraster 3 Sek. drücken.
 - Die Anzeige zeigt die entsprechende Torposition an.



6-19.3 Funktionsnummer bestätigen.
Programmierung beenden.

6.17 Programm-Menü 13 - Reaktion des Antriebes nach dem Ansprechen der Sicherheitseinrichtung an Buchse X21 -

Hier wird eingestellt, wie sich der Antrieb nach dem Ansprechen der an Buchse **X21** angeschlossenen Sicherheitseinrichtung (z.B. eine Lichtschranke) verhält.

Arbeitsschritte

- **entweder:**

Wenn sich die Steuerung bereits im Programmiermodus befindet, über die Taster Tor-Auf bzw. Tor-Zu das entsprechende Menü anwählen (siehe Kapitel 6.2).

- **oder:**

Programmierung über Programmieraster einleiten (siehe Kapitel 6.2) und zum entsprechenden Menü wechseln.

- Die Taste Stopp 1x drücken. Die Anzeige zeigt blinkend die eingestellte Funktionsnummer.

- Funktion einstellen

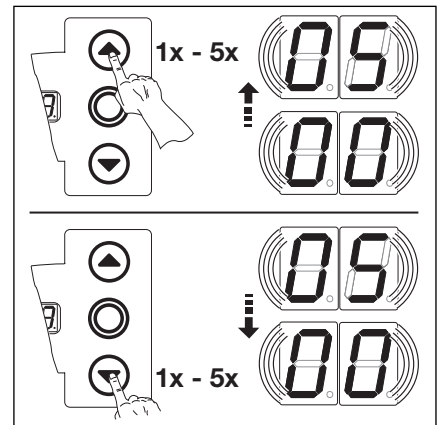
- Taste Tor-Auf drücken. Jeder Druck erhöht die Funktionsnummer (max. Funktionsnummer **05**).

- **oder**

- Taste Tor-Zu drücken. Jeder Druck verringert die Funktionsnummer (min. Funktionsnummer **01**).

- **oder**

- Bei Funktionsnummer **00** ist die Funktion abgeschaltet.



6-20.1 Wählen der Funktionsnummer

00*	Sicherheitselement (z.B. Lichtschranke) nicht vorhanden
01	Sicherheitselement in Richtung Tor-Zu. Reversieren aus, wenn Sicherheitselement anspricht.
02	Sicherheitselement in Richtung Tor-Zu. Kurzes Reversieren, wenn Sicherheitselement anspricht.
03	Sicherheitselement in Richtung Tor-Zu. Langes Reversieren, wenn Sicherheitselement anspricht.
04	Sicherheitselement (z.B. Einzugsicherung) in Richtung Tor-Auf. Reversieren aus.
05	Sicherheitselement in Richtung Tor-Auf. Kurzes Reversieren, wenn Sicherheitselement anspricht.

6-20.2 Die einstellbaren Funktionen.

* = Werkseinstellung.

- Menü beenden
 - Die Taste Stopp einmal drücken.
 - Es erscheint die Menünummer **13**.
 - Das Einstellen der Funktionen in diesem Menü ist damit abgeschlossen.

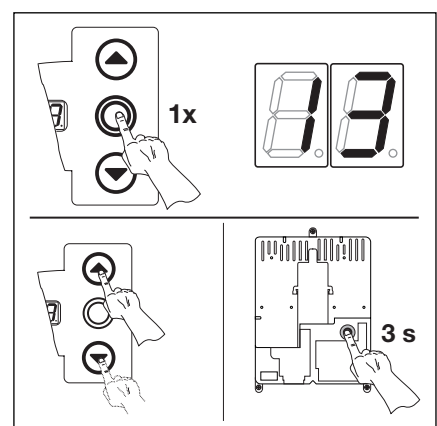
- Weitere Funktionen einstellen

- Über Taste Tor-Auf bzw. Tor-Zu das entsprechende Menü anwählen.
- Funktionen ändern.

- **oder**

- Programmierung beenden

- Programmieraster 3 Sek. drücken.
- Die Anzeige zeigt die entsprechende Torposition an.



6-20.3 Funktionsnummer bestätigen. Programmierung beenden.

6.18 Programm-Menü 15 - Reaktion des Impulseinganges (Buchse X2) -

Hier wird eingestellt, wie sich der Antrieb nach dem Ansprechen des Impulseinganges Buchse X2 verhält.

Arbeitsschritte

• **entweder:**

Wenn sich die Steuerung bereits im Programmiermodus befindet, über die Taster Tor-Auf bzw. Tor-Zu das entsprechende Menü anwählen (siehe Kapitel 6.2).

oder:

Programmierung über Programmieraster einleiten (siehe Kapitel 6.2) und zum entsprechenden Menü wechseln.

- Die Taste Stopp 1x drücken. Die Anzeige zeigt blinkend die eingestellte Funktionsnummer.

- Funktion einstellen

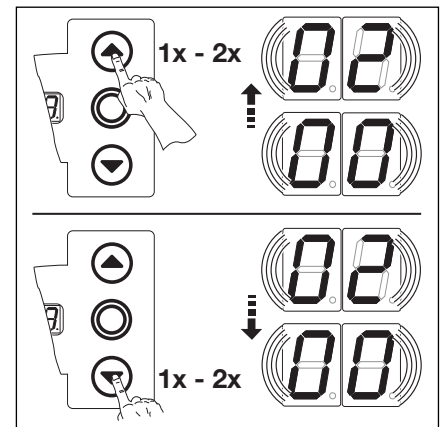
- Taste Tor-Auf drücken. Jeder Druck erhöht die Funktionsnummer (max. Funktionsnummer **02**).

oder

- Taste Tor-Zu drücken. Jeder Druck verringert die Funktionsnummer (min. Funktionsnummer **01**).

oder

- Bei Funktionsnummer **00** ist die Funktion abgeschaltet.



6-21.1 Wählen der Funktionsnummer

<p>Hinweis zu Funktionsnummer 01 – 02 Die landesspezifischen Bestimmungen sind zu beachten!</p>	<p>00* Impulsfunktion (Folgesteuerung für handbetätigte Elemente, z.B. Taster, Handsender, Zugschalter): Auf—Stopp—Zu—Stopp—Auf—Stopp ...</p> <p>01 Impulsfunktion (für elektrisch betätigte Elemente, z.B. Induktionsschleifen): Auf (bis zur Endlage Auf)—Zu (bis in die Endlage Zu)</p> <p>02 Impulsfunktion (für elektrisch betätigte Elemente) - Richtung Tor-Auf: Auf—Stopp—Auf—Stopp ... (bis zur Endlage Auf) - Richtung Tor-Zu: Zu (bis zur Endlage Zu)—Stopp—Auf—Stopp—Auf ... (bis zur Endlage Auf)</p>
--	---

6-21.2 Die einstellbaren Funktionen.

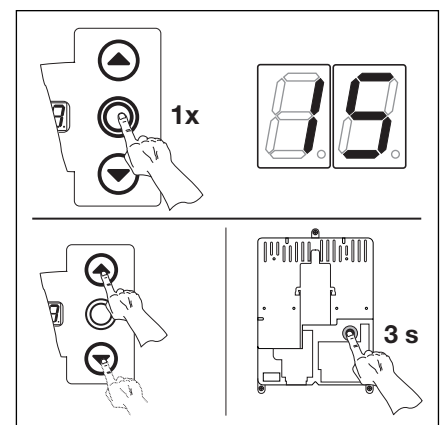
* = Werkseinstellung.

- Menü beenden
 - Die Taste Stopp einmal drücken.
 - Es erscheint die Menünummer **15**.
 - Das Einstellen der Funktionen in diesem Menü ist damit abgeschlossen.

- Weitere Funktionen einstellen
 - Über Taste Tor-Auf bzw. Tor-Zu das entsprechende Menü anwählen.
 - Funktionen ändern.

oder

- Programmierung beenden
 - Programmieraster 3 Sek. drücken.
 - Die Anzeige zeigt die entsprechende Torposition an.



6-21.3 Funktionsnummer bestätigen. Programmierung beenden.

6.19 Programm-Menü 16 - Reaktion der Befehlselemente (Buchse X3/X10) -

Hier wird die Funktion der Befehlselemente auf dem Steuerungsgehäusedeckel und an den Buchsen X3/X10 eingestellt.

Arbeitsschritte

• **entweder:**

Wenn sich die Steuerung bereits im Programmiermodus befindet, über die Taster Tor-Auf bzw. Tor-Zu das entsprechende Menü anwählen (siehe Kapitel 6.2).

oder:

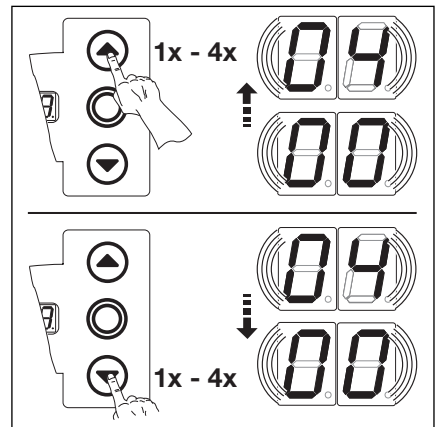
Programmierung über Programmier­taster einleiten (siehe Kapitel 6.2) und zum entsprechenden Menü wechseln.

- Die Taste Stopp 1x drücken. Die Anzeige zeigt blinkend die eingestellte Funktionsnummer.

- Funktion einstellen
 - Taste Tor-Auf drücken. Jeder Druck erhöht die Funktionsnummer (max. Funktionsnummer **04**).
 - oder**
 - Taste Tor-Zu drücken. Jeder Druck verringert die Funktionsnummer (min. Funktionsnummer **01**).

oder

- Bei Funktionsnummer **00** ist die Funktion abgeschaltet.



6-22.1 Wählen der Funktionsnummer

Hinweis zu Funktionsnummer 02 – 04
Die landesspezifischen Bestimmungen sind zu beachten!

- 00*** Tastenfunktion im Wechsel mit Tor-Stopp
 - Taste Tor-Auf: Auf—Stopp—Auf—Stopp—Auf—Stopp ...
 - Taste Tor-Zu: Zu—Stopp—Zu—Stopp—Zu—Stopp ...
- 01** Nur Tastenfunktion
 - Taste Tor-Auf: Auf bis Endlage, Taste Tor-Zu stoppt das Tor
 - Taste Tor-Zu: Zu bis Endlage, Taste Tor-Auf stoppt das Tor
- 02** Tastenfunktion mit Richtungsumkehr über Stopp bei Torfahrt Zu
 - Taste Tor-Auf stoppt das Tor. Anschließend erfolgt die Auffahrt selbsttätig
- 03** Tastenfunktion mit Richtungsumkehr bei Torfahrt Auf
 - Taste Tor-Zu stoppt das Tor. Anschließend erfolgt die Zufahrt selbsttätig
- 04** Tastenfunktion mit Richtungsumkehr über Stopp in beiden Richtungen
 - Taste Tor-Auf stoppt Zufahrt. Anschließend erfolgt die Auffahrt selbsttätig
 - Taste Tor-Zu stoppt Auffahrt. Anschließend erfolgt die Zufahrt selbsttätig

6-22.2 Die einstellbaren Funktionen.

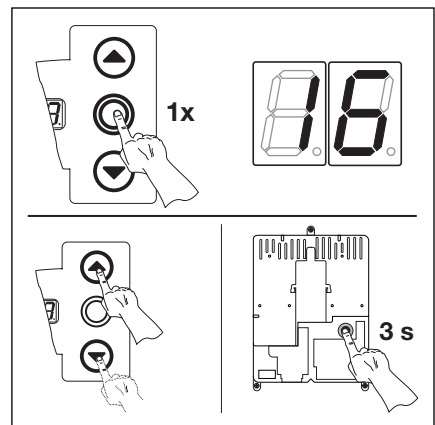
* = Werkseinstellung.

- Menü beenden
 - Die Taste Stopp einmal drücken.
 - Es erscheint die Menünummer **16**.
 - Das Einstellen der Funktionen in diesem Menü ist damit abgeschlossen.

- Weitere Funktionen einstellen
 - Über Taste Tor-Auf bzw. Tor-Zu das entsprechende Menü anwählen.
 - Funktionen ändern.

oder

- Programmierung beenden
 - Programmier­taster 3 Sek. drücken.
 - Die Anzeige zeigt die entsprechende Torposition an.



6-22.3 Funktionsnummer bestätigen. Programmierung beenden.

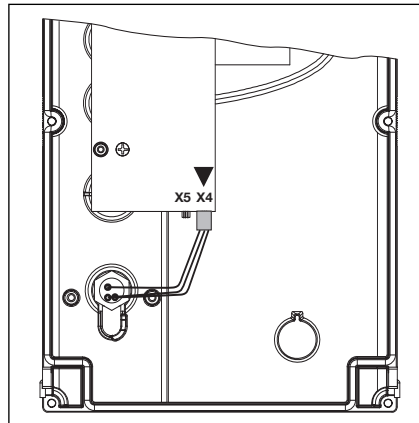
6.20 Programm-Menü 17 - Miniaturschloss ändert die Reaktion der Befehlselemente -

Hier wird eingestellt, wie sich die Befehlselemente nach Betätigung des Miniaturschlosses auf dem Steuerungsgehäuse verhalten. Das Miniaturschloss bekommt die Funktion eines Meisterschalters.

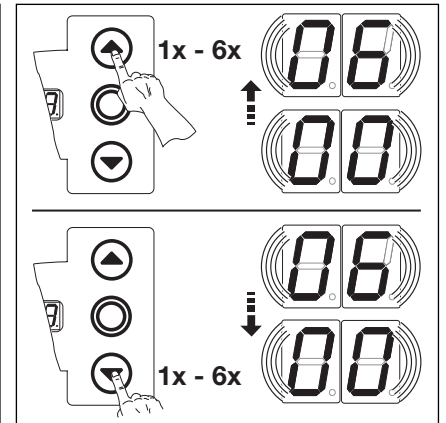
Arbeitsschritte

- Steuerung öffnen und **Anschluss** des Miniaturschlosses an der Tastaturplatte im Deckel **umstecken** (siehe Bild unten).
- **entweder:**
Wenn sich die Steuerung bereits im Programmiermodus befindet, über die Taster Tor-Auf bzw. Tor-Zu das entsprechende Menü anwählen (siehe Kapitel 6.2).
oder:
Programmierung über Programmier­taster einleiten (siehe Kapitel 6.2) und zum entsprechenden Menü wechseln.
- Die Taste Stopp 1x drücken. Die Anzeige zeigt blinkend die eingestellte Funktionsnummer.

- Funktion einstellen
 - Taste Tor-Auf drücken. Jeder Druck erhöht die Funktionsnummer (max. Funktionsnummer **06**).
 - oder**
 - Taste Tor-Zu drücken. Jeder Druck verringert die Funktionsnummer (min. Funktionsnummer **00**).



6-23.1 Anschluss des Miniaturschlosses, Deckelinnenseite, von X5 nach X4 umstecken.



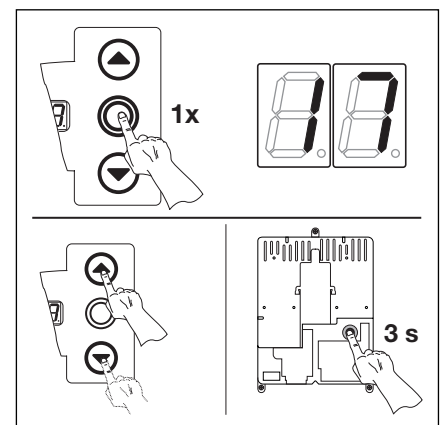
6-23.2 Wählen der Funktionsnummer

<p>00* Miniaturschloss ohne Sonder-Funktion</p> <p>01 Miniaturschloss auf 1 sperrt Tasten auf dem Steuerungsgehäusedeckel (außer Taste Stopp).</p> <p>02 Miniaturschloss auf 1 sperrt alle externen Steuersignale (außer Taste Stopp).</p> <p>03 Miniaturschloss auf 1 sperrt Tasten auf dem Steuerungsgehäusedeckel und alle externen Steuersignale (außer Taste Stopp).</p> <p>04 Miniaturschloss auf 1 sperrt Tasten auf dem Steuerungsgehäusedeckel (außer Taste Stopp). Externe Taster Tor-Auf/Zu werden Meistertaster.</p> <p>05 Miniaturschloss auf 1 sperrt alle externen Steuersignale (außer Taste Stopp). Taster Tor-Auf/Zu auf dem Steuerungsgehäusedeckel werden Meistertaster.</p>	<p>06</p> <ul style="list-style-type: none"> • Miniaturschloss auf 0: Miniaturschloss sperrt Tasten auf dem Steuerungsgehäusedeckel (außer Taste Stopp). • Miniaturschloss auf 1: Miniaturschloss sperrt Tasten auf dem Steuerungsgehäusedeckel (außer Taste Stopp). Externe Taster Tor-Auf/Zu werden Meistertaster.
---	---

6-23.3 Die einstellbaren Funktionen.

* = Werkseinstellung.

- Menü beenden
 - Die Taste Stopp einmal drücken.
 - Es erscheint die Menünummer **17**.
 - Das Einstellen der Funktionen in diesem Menü ist damit abgeschlossen.
- Weitere Funktionen einstellen
 - Über Taste Tor-Auf bzw. Tor-Zu das entsprechende Menü anwählen.
 - Funktionen ändern.
- oder**
- Programmierung beenden
 - Programmier­taster 3 Sek. drücken.
 - Die Anzeige zeigt die entsprechende Tor-position an.



6-23.4 Funktionsnummer bestätigen. Programmierung beenden.

6.21 Programm-Menü 18 - Einstellungen des Relais 1 auf der Multifunktionsplatine -

Das Relais 1 kann zu bestimmten Betriebszuständen dauernd, wischend oder taktend geschaltet werden.
Einbau siehe Kap. 7.

Arbeitsschritte

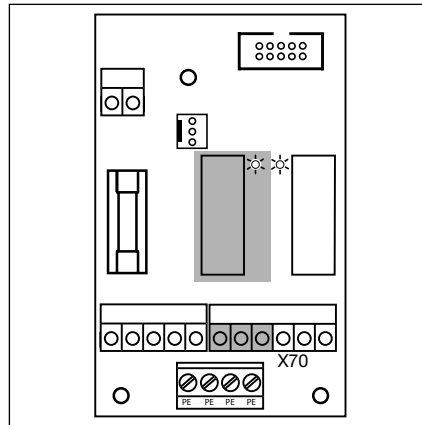
• **entweder:**

Wenn sich die Steuerung bereits im Programmiermodus befindet, über die Taster Tor-Auf bzw. Tor-Zu das entsprechende Menü anwählen (siehe Kapitel 6.2).

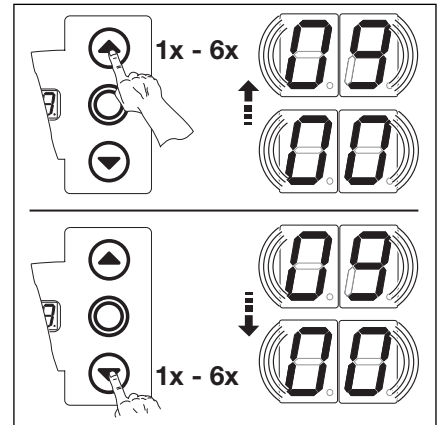
oder:

Programmierung über Programmier­taster einleiten (siehe Kapitel 6.2) und zum entsprechenden Menü wechseln.

- Die Taste Stopp 1x drücken. Die Anzeige zeigt blinkend die eingestellte Funktionsnummer.
- Funktion einstellen
 - Taste Tor-Auf drücken. Jeder Druck erhöht die Funktionsnummer (max. Funktionsnummer **09**).
 - oder**
 - Taste Tor-Zu drücken. Jeder Druck verringert die Funktionsnummer (min. Funktionsnummer **01**).
 - oder**
 - Bei Funktionsnummer **00** ist die Funktion abgeschaltet.



6-24.1 Relais 1 auf der Multifunktionsplatine



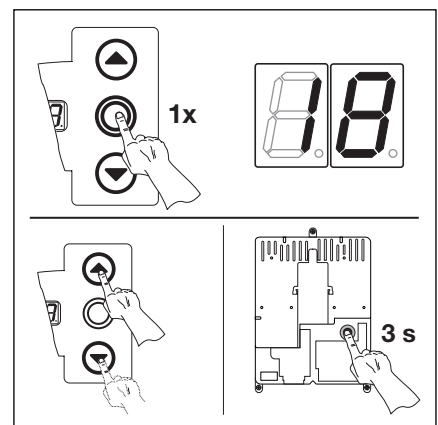
6-24.2 Wählen der Funktionsnummer

Hinweis zu Funktionsnummer 06 – 07
Anfahrwarnung = Signal bei Betrieb ohne Automatik vor und während jeder Torfahrt.

- 00*** Relais aus
- 01** Meldung „Endlage Tor-Auf“
- 02** Meldung „Endlage Tor-Zu“
- 03** —
- 04** Wischsignal bei Befehls­gabe „Tor-Auf“ oder Signal „Anforderung Einfahrt“
- 05** Meldung „Fehlermeldung auf dem Display“
- 06** Anfahr-/Vorwarnung Dauersignal (Zeiteinstellung Menü 09)
- 07** Anfahr-/Vorwarnung blinkend (Zeiteinstellung Menü 09)
- 08** Meldung „Antrieb läuft“
- 09** Meldung „Inspektion“

6-24.3 Die einstellbaren Funktionen.
* = Werkseinstellung.

- Menü beenden
 - Die Taste Stopp einmal drücken.
 - Es erscheint die Menünummer **18**.
 - Das Einstellen der Funktionen in diesem Menü ist damit abgeschlossen.
- Weitere Funktionen einstellen
 - Über Taste Tor-Auf bzw. Tor-Zu das entsprechende Menü anwählen.
 - Funktionen ändern.
- oder**
- Programmierung beenden
 - Programmier­taster 3 Sek. drücken.
 - Die Anzeige zeigt die entsprechende Torposition an.



6-24.4 Funktionsnummer bestätigen. Programmierung beenden..

6.22 Programm-Menü 19 - Einstellungen des Relais 2 auf der Multifunktionsplatine -

Das Relais 2 kann zu bestimmten Betriebszuständen dauernd, wischend oder taktend geschaltet werden.
Einbau siehe Kap. 7.

Arbeitsschritte

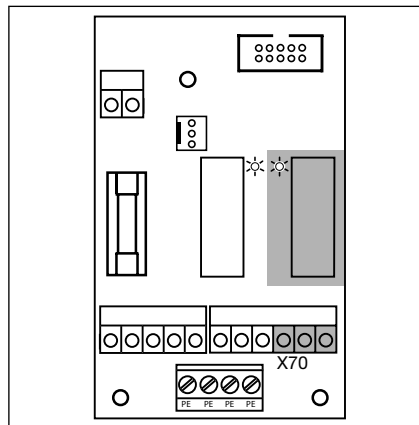
• **entweder:**

Wenn sich die Steuerung bereits im Programmiermodus befindet, über die Taster Tor-Auf bzw. Tor-Zu das entsprechende Menü anwählen (siehe Kapitel 6.2).

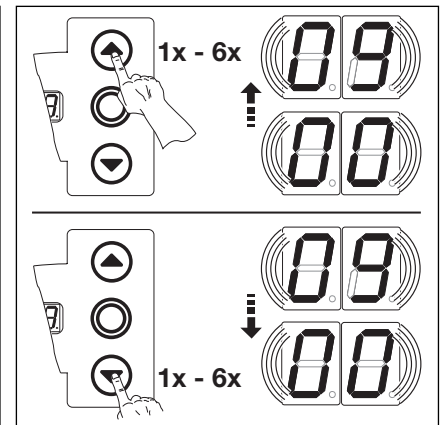
oder:

Programmierung über Programmier­taster einleiten (siehe Kapitel 6.2) und zum entsprechenden Menü wechseln.

- Die Taste Stopp 1x drücken. Die Anzeige zeigt blinkend die eingestellte Funktionsnummer.
- Funktion einstellen
 - Taste Tor-Auf drücken. Jeder Druck erhöht die Funktionsnummer (max. Funktionsnummer **09**).
 - oder**
 - Taste Tor-Zu drücken. Jeder Druck verringert die Funktionsnummer (min. Funktionsnummer **01**).
 - oder**
 - Bei Funktionsnummer **00** ist die Funktion abgeschaltet.



6-25.1 Relais 2 auf der Multifunktionsplatine



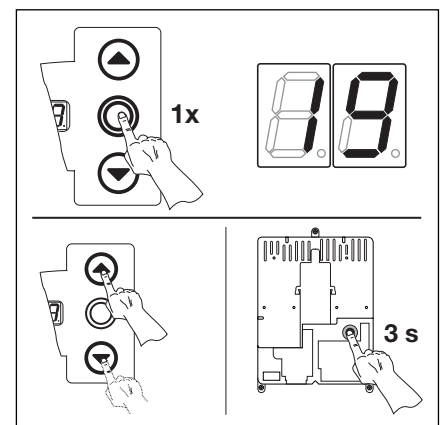
6-25.2 Wählen der Funktionsnummer

<p>Hinweis zu Funktionsnummer 06 – 07 Anfahrwarnung = Signal bei Betrieb ohne Automatik vor und während jeder Torfahrt.</p>	<p>00* Relais aus 01 Meldung „Endlage Tor-Auf“ 02 Meldung „Endlage Tor-Zu“ 03 — 04 Wischsignal bei Befehls­gabe „Tor-Auf“ oder Signal „Anforderung Einfahrt“ 05 Meldung „Fehlermeldung auf dem Display“ 06 Anfahr-/Vorwarnung Dauersignal (Zeiteinstellung Menü 09) 07 Anfahr-/Vorwarnung blinkend (Zeiteinstellung Menü 09) 08 Meldung „Antrieb läuft“ 09 Meldung „Inspektion“</p>
--	--

6-25.3 Die einstellbaren Funktionen.

* = Werkseinstellung.

- Menü beenden
 - Die Taste Stopp einmal drücken.
 - Es erscheint die Menünummer **19**.
 - Das Einstellen der Funktionen in diesem Menü ist damit abgeschlossen.
- Weitere Funktionen einstellen
 - Über Taste Tor-Auf bzw. Tor-Zu das entsprechende Menü anwählen.
 - Funktionen ändern.
- oder**
- Programmierung beenden
 - Programmier­taster 3 Sek. drücken.
 - Die Anzeige zeigt die entsprechende Torposition an.



6-25.4 Funktionsnummer bestätigen. Programmierung beenden..

6.23 Programm-Menü 21 - Überwachung getesteter Schlupf Türkontakt -

Hier wird die Überwachung eines an Buchse **X31** (Platine Schliesskantensicherung SKS) angeschlossenen Schlupf Türkontaktes mit Testung an- oder abgeschaltet.

Arbeitsschritte

- **entweder:**

Wenn sich die Steuerung bereits im Programmiermodus befindet, über die Taster Tor-Auf bzw. Tor-Zu das entsprechende Menü anwählen (siehe Kapitel 6.2).

- **oder:**

Programmierung über Programmier­taster einleiten (siehe Kapitel 6.2) und zum entsprechenden Menü wechseln.

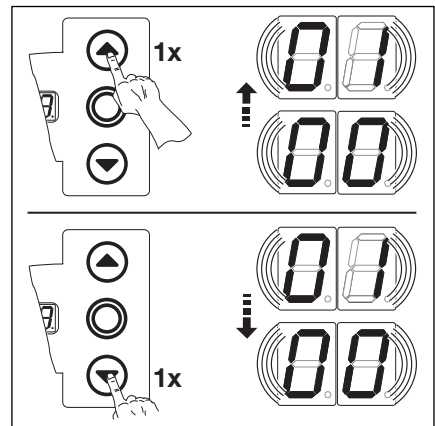
- Die Taste Stopp 1x drücken. Die Anzeige zeigt blinkend die eingestellte Funktionsnummer.

- Funktion einstellen

- Taste Tor-Auf drücken. Jeder Druck erhöht die Funktionsnummer (max. Funktionsnummer **01**).

- **oder**

- Taste Tor-Zu drücken. Jeder Druck verringert die Funktionsnummer (min. Funktionsnummer **00**).



6-26.1 Wählen der Funktionsnummer

Hinweis zu Funktionsnummer 01:

Bei dieser Programmierung erlischt die gelbe LED der SKS-Auswerteeinheit in der Endlage "Tor-Zu"

00* Überwachung der Testung abgeschaltet

01 Überwachung der Testung eingeschaltet

- Bei negativer Testung wird der Torlauf mit Ausgabe der Fehlermeldung 16 verhindert

6-26.2 Die einstellbaren Funktionen.

* = Werkseinstellung.

- Menü beenden

- Die Taste Stopp einmal drücken.

- Es erscheint die Menünummer **21**.

- Das Einstellen der Funktionen in diesem Menü ist damit abgeschlossen.

- Weitere Funktionen einstellen

- Über Taste Tor-Auf bzw. Tor-Zu das entsprechende Menü anwählen.

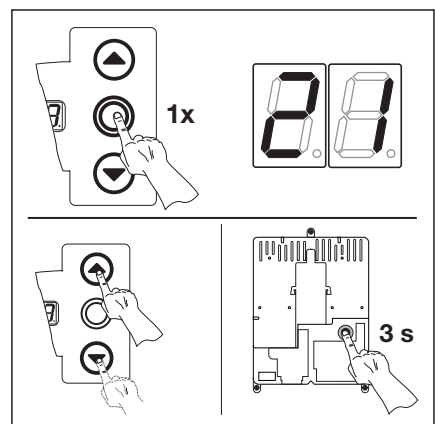
- Funktionen ändern.

- **oder**

- Programmierung beenden

- Programmier­taster 3 Sek. drücken.

- Die Anzeige zeigt die entsprechende Torposition an.



6-26.3 Funktionsnummer bestätigen. Programmierung beenden.

6.24 Programm-Menü 99 - Rücksetzen von Daten-

In diesem Menü können verschiedenen Daten des Steuerprogramms zurückgesetzt werden.

Arbeitsschritte

• **entweder:**

Wenn sich die Steuerung bereits im Programmiermodus befindet, über die Taster Tor-Auf bzw. Tor-Zu das entsprechende Menü anwählen (siehe Kapitel 6.2).

oder:

Programmierung über Programmieraster einleiten (siehe Kapitel 6.2) und zum entsprechenden Menü wechseln.

- Die Taste Stopp 1x drücken. Die Anzeige zeigt blinkend die eingestellte Funktionsnummer.

• Funktion einstellen

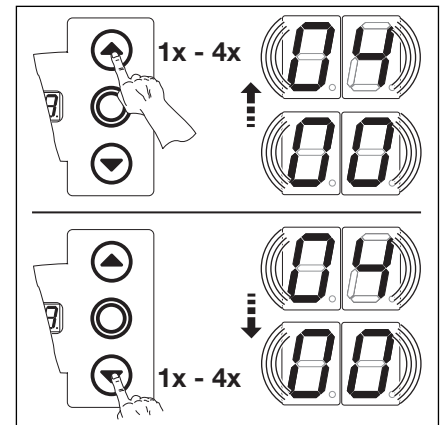
- Taste Tor-Auf drücken. Jeder Druck erhöht die Funktionsnummer (max. Funktionsnummer **04**).

oder

- Taste Tor-Zu drücken. Jeder Druck verringert die Funktionsnummer (min. Funktionsnummer **01**).

oder

- Bei Funktionsnummer **00** ist die Funktion abgeschaltet.



6-27.1 Wählen der Funktionsnummer

Hinweis zu Funktionsnummer 02
 Zu Diagnosezwecken wird eine 00 in den Fehlerspeicher geschrieben. Damit hat man eine Startmarkierung für neu aufgelaufene Fehlermeldungen (Service-Menü 01)

- 00*** Keine Änderung
- 01** Wartungsintervalle zurücksetzen
- 02** Marke im Fehlerspeicher setzen
- 03** Rücksetzen der Funktionen auf Werkseinstellung ab Menü 08
- 04** Rücksetzen der Funktionen auf Werkseinstellung aller Menüs

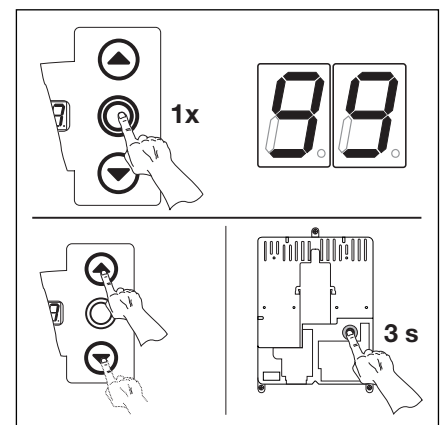
6-27.2 Die einstellbaren Funktionen.
 * = Werkseinstellung.

- Menü beenden
 - Die Taste Stopp einmal drücken.
 - Es erscheint die Menünummer **99**.
 - Das Einstellen der Funktionen in diesem Menü ist damit abgeschlossen.

- Weitere Funktionen einstellen
 - Über Taste Tor-Auf bzw. Tor-Zu das entsprechende Menü anwählen.
 - Funktionen ändern.

oder

- Programmierung beenden
 - Programmieraster 3 Sek. drücken.
 - Die Anzeige zeigt die entsprechende Torposition an.



6-27.3 Funktionsnummer bestätigen, Programmierung beenden.

7 Zubehör und Erweiterungen

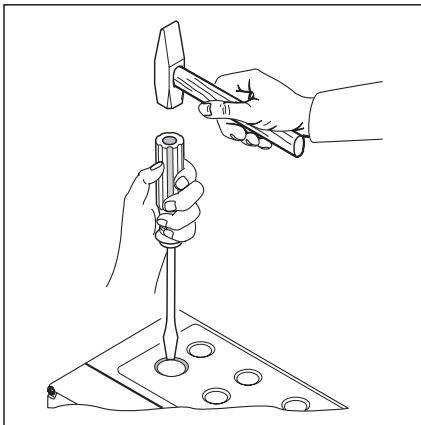
7.1 Allgemeines

Vor dem Einbau von Zubehör und Erweiterungen müssen Sie Folgendes beachten:

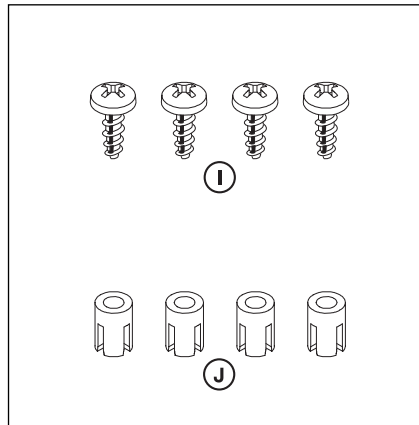


Vor dem Einbau von Zubehör und Erweiterungen ist die Anlage spannungsfrei zu schalten und entsprechend den Sicherheitsvorschriften gegen unbefugtes Wiedereinschalten zu sichern.

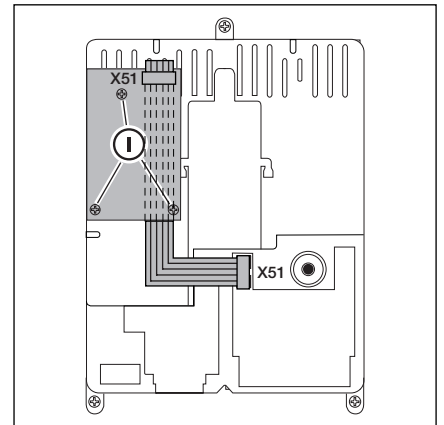
- Nur vom Hersteller für diese Steuerung freigegebenes Zubehör und Erweiterungen anbauen.
- Die örtlichen Sicherheitsbestimmungen müssen beachtet werden.
- Netz- und Steuerleitungen unbedingt in getrennten Installationssystemen verlegen.



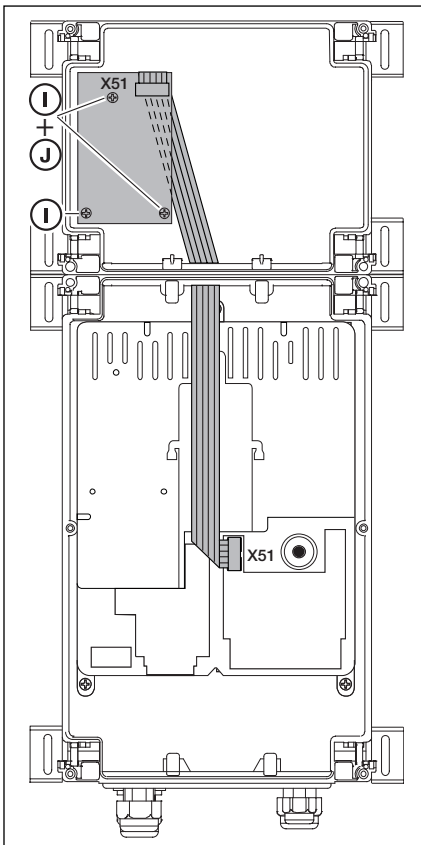
7-1.1 Zum Nachrüsten von Kabelverschraubungen die vorgeprägten Sollbruchstellen nur bei **geschlossenem** Deckel durchschlagen



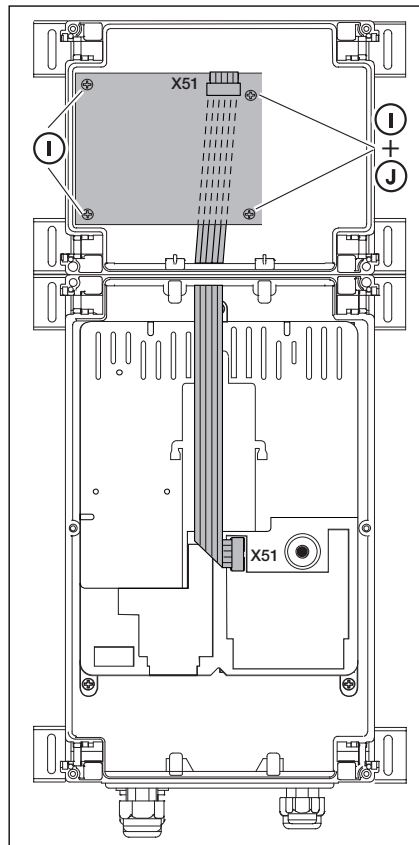
7-1.2 Zubehörbeutel Erweiterungsplatte



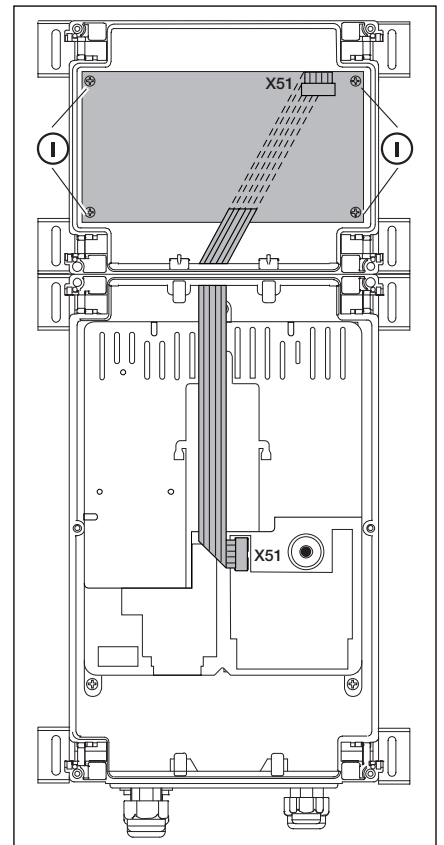
7-1.3 Montage einer Erweiterungsplatte in Breite einer Teilungseinheit im Steuerungsgehäuse und Kabelführung für X51



7-1.4 Erweiterungsplatte in Breite einer Teilungseinheit im Erweiterungsgehäuse und Kabelführung X51



7-1.5 Erweiterungsplatte in Breite von zwei Teilungseinheiten im Erweiterungsgehäuse und Kabelführung X51



7-1.6 Erweiterungsplatte in Breite von drei Teilungseinheiten im Erweiterungsgehäuse und Kabelführung X51

7.2 Schließkantensicherung SKS

Die Schließkantensicherung besteht aus einer Abzweigdose mit der SKS-Platine **(1)** (Anschluss der mit dem Torblatt mitfahrenden Sicherheitseinrichtungen) und der Abzweigdose mit der Adapterplatine Wendelleitung und Systemleitung.

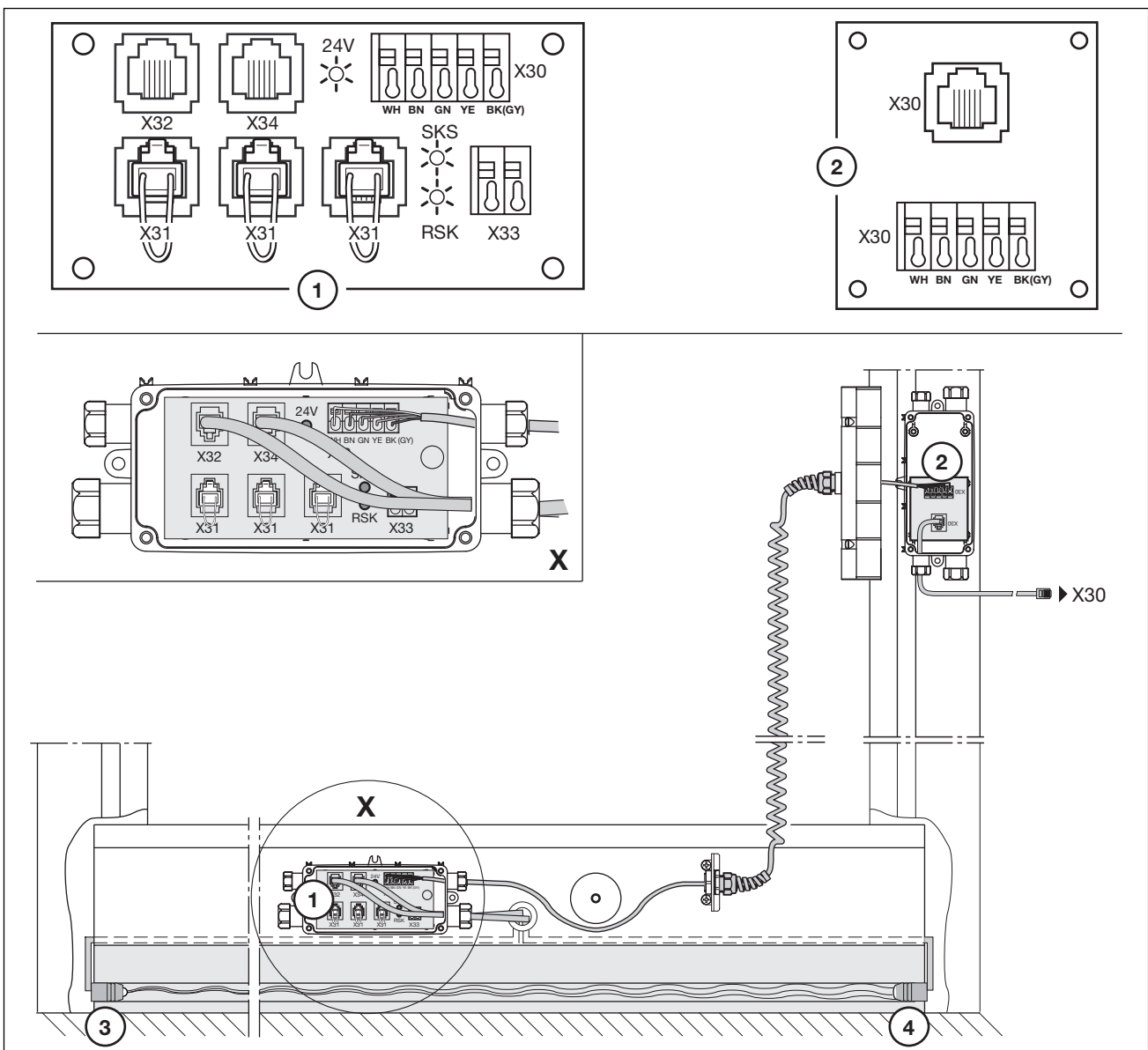
Die Reaktion des Antriebs auf diese Sicherheitseinrichtung ist im **Menü 11** einzustellen.

SKS-Platine (1)

- X30** Anschluss der Wendelleitung als Verbindung zur Adapterplatine **(2)**
- X31** Anschlüsse für z.B. Bodenverriegelung, Nachtverriegelung
- X32** Anschluss Optosensor Schließkantensicherung (Empfänger **(4)**, mit schwarzer Vergussmasse), **(nicht gleichzeitig ein Gerät an X33 anschließen!)**
- X33** Anschluss Widerstandskontaktleiste 8k2 (WKL), **(nicht gleichzeitig ein Gerät an X32 anschließen!)**
X34 ist mit einem Brückenstecker zu versehen.
- X34** Anschluss Optosensor der Schließkantensicherung (Sender **(3)**, mit grauer Vergussmasse)
- 24V** LED (grün) leuchtet, wenn die Betriebsspannung vorhanden ist (= alles in Ordnung)
- SKS** LED (rot) leuchtet, wenn die Schließkante betätigt wurde (= Störung)
- RSK** LED (gelb) leuchtet, wenn der Ruhestromkreis geschlossen ist (= alles in Ordnung)

Adapterplatine Wendelleitung – Systemleitung (2)

- X30** Anschluss der Wendelleitung und Systemleitung als Verbindung zur Steuerung



7.3 Einzugsicherung EZS

Die Einzugsicherung besteht aus einer Abzweigdose mit der LS-Expanderplatine (1) und Parallel-Systemleitungsverteiler (4), der Abzweigdose mit den Systemleitungsverbindern (5) sowie Lichtschrankensender und -Empfänger für die Torinnen- und Aussenseite (2,3).

Die Reaktion des Antriebs auf diese Sicherheitseinrichtung ist im **Menü 12** einzustellen.

LS-Expanderplatine (1)

A Anschluss des Parallel-Verteilers (4) der Lichtschanke Toraussenseite. Kabelfarbe des Senders **grau**, Kabelfarbe des Empfängers **weiß**, Kabelfarbe Anschluss zur Platine **schwarz**.

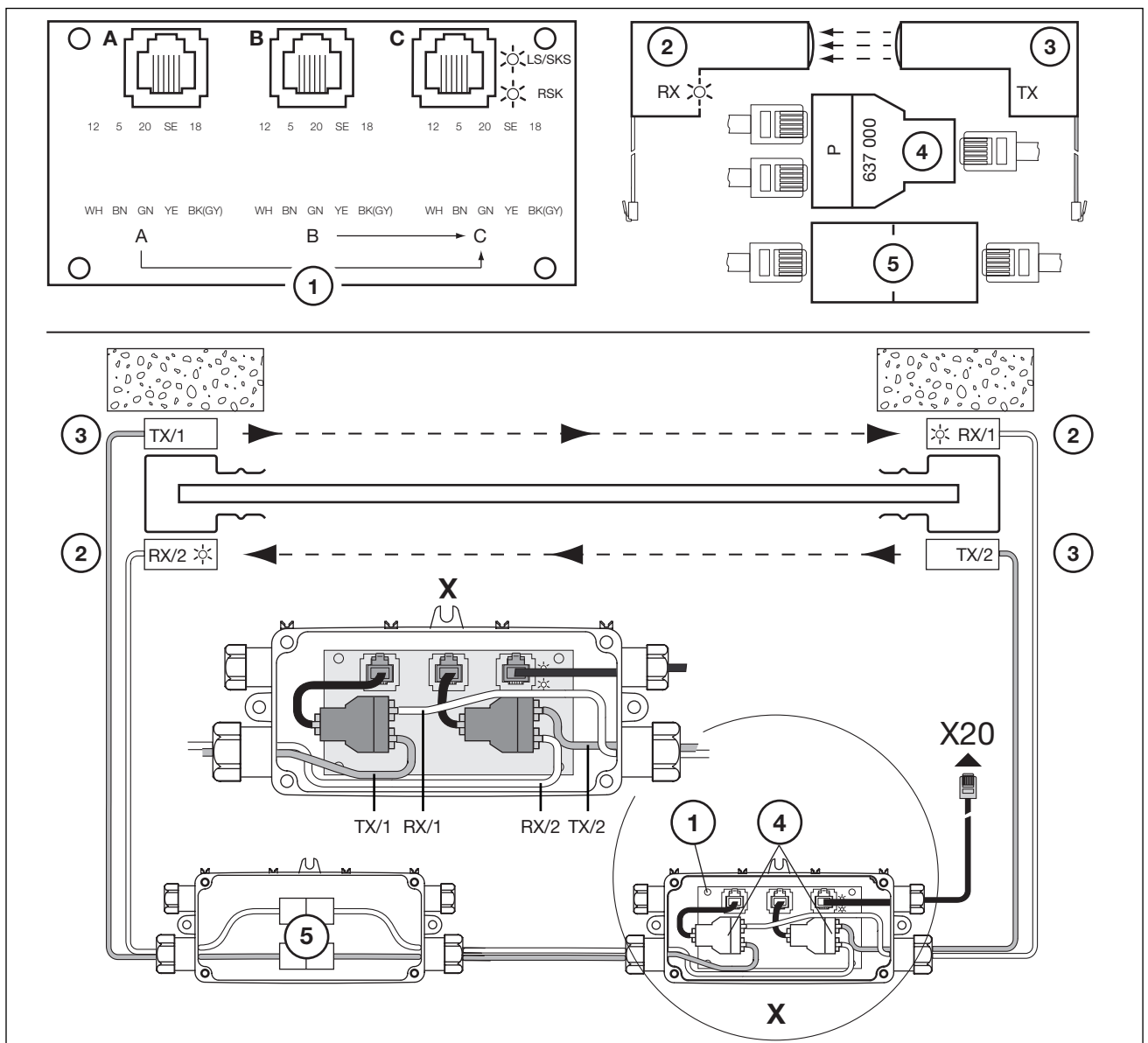
B Anschluss des Parallel-Verteilers (4) der Lichtschanke Torinnenseite. Kabelfarbe des Senders **grau**, Kabelfarbe des Empfängers **weiß**, Kabelfarbe Anschluss zur Platine **schwarz**.

C Anschluss der Systemleitung von Steckbuchse X20 der Steuerung, Kabelfarbe **schwarz**.

LS/SKS LED (rot) leuchtet, wenn die Lichtschranken unterbrochen sind (= Störung)

RSK LED (gelb) wird nicht benutzt

Um Umspiegelungen am Torblatt festzustellen, ist der Lichtweg jedes Lichtschrankenpärchens zu prüfen. Dazu wird ein Prüfkörper (Durchmesser 14 mm) durch den Lichtstrahl hindurch zum geschlossenen Torbehang bewegt. Auf der gesamten Torbreite muss sich der Lichtstrahl unterbrechen lassen. Dies kann durch das Umschalten der LED am Empfänger festgestellt werden.



7.4 Platine Endlagenmeldung

Die Relaisplatine mit potentialfreien Relaiskontakten erweitert Platinen wie z.B. die Fahrbahnregelung um zusätzlichen Funktionen (z.B. Endlagenmeldung).

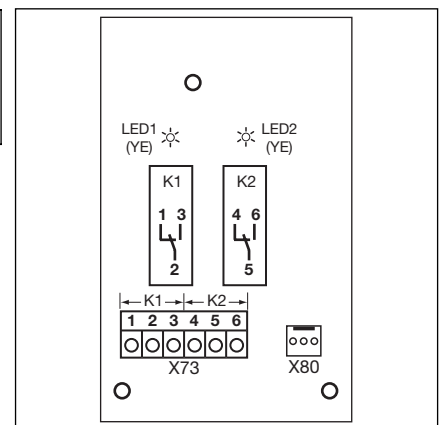
Anschluss an vorhandene Platinen erfolgt über den Steckkontakt X80.

Klemmleiste X 73, Relais K1

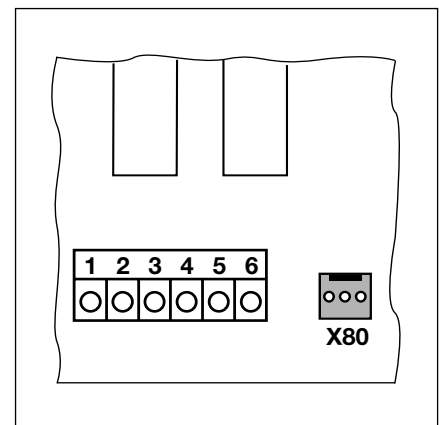
Klemme 1	Öffnerkontakt	max. Kontaktbelastung: 500 W / 250 V AC 2,5 A / 30 V DC
Klemme 2	gemeinsamer Kontakt	
Klemme 3	Schließerkontakt	

Klemmleiste X 73, Relais K2

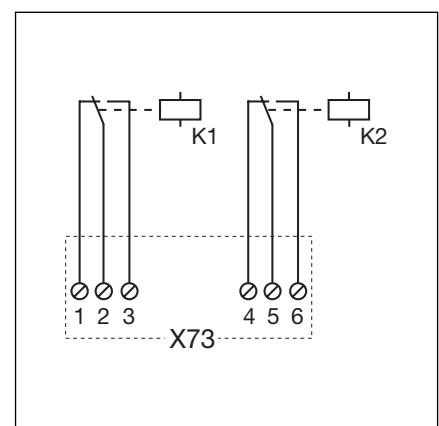
Klemme 4	Öffnerkontakt	max. Kontaktbelastung: 500 W / 250 V AC 2,5 A / 30 V DC
Klemme 5	gemeinsamer Kontakt	
Klemme 6	Schließerkontakt	



7-4.1 Layout der Platine



7-4.2 Anschluss an vorhandene Platinen über X80



7-4.3 Schaltplan der Relais

7.5 Multifunktionsplatine

Mit der Relaisplatine stehen Relaiskontakte für Endlagenmeldung, Wischsignal bei Befehl „Tor-Auf“, Signal, „Automatischer Zulauf Aus“, Fehlermeldung und Anfahrwarnung / Vorwarnung zur Verfügung. Die entsprechende Funktion wird im Menü 18/19 eingestellt.

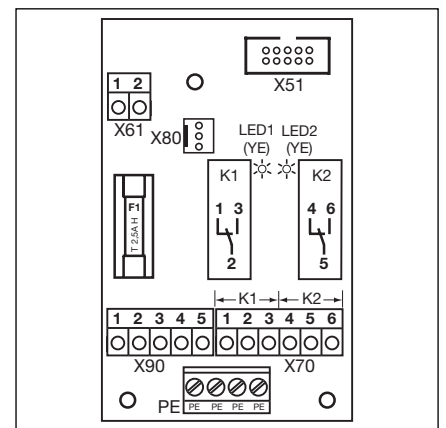
Die Platine ist direkt für Verbraucher mit 230 V Betriebsspannung vorgesehen. Der Anschluss zur Steuerungsplatine erfolgt über den Steckkontakt X51. Zusatzplatinen werden an X80 angeschlossen.

Klemmleiste X70, Relais K1

Klemme 1	Öffnerkontakt	max. Kontaktbelastung: 500 W / 250 V AC 2,5 A / 30 V DC
Klemme 2	gemeinsamer Kontakt	
Klemme 3	Schließerkontakt	

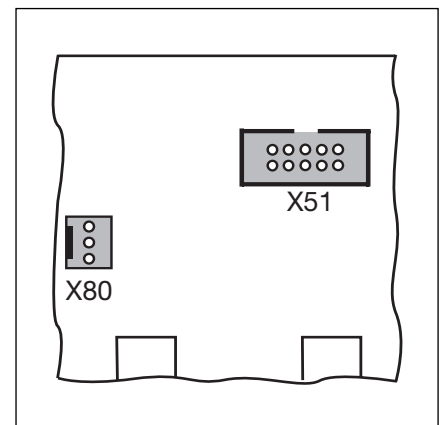
Klemmleiste X70, Relais K2

Klemme 4	Öffnerkontakt	max. Kontaktbelastung: 500 W / 250 V AC 2,5 A / 30 V DC
Klemme 5	gemeinsamer Kontakt	
Klemme 6	Schließerkontakt	

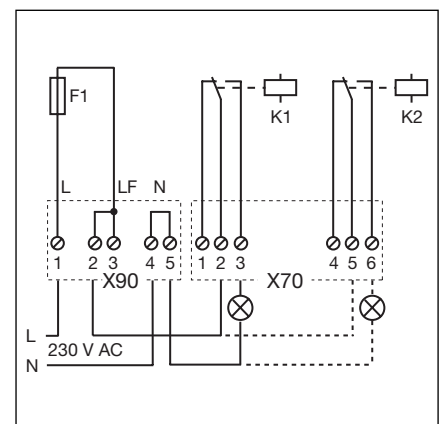


7-5.1 Layout der Platine

Über die Sicherung F1 (T 2.5A H 250V) steht an Klemme 1-2/X 90 eine abgesicherte Spannung zur Verfügung.



7-5.2 X51 = Anschluss zur Steuerung, X80 = Anschluss für Zusatzplatinen.



7-5.3 Schaltplan Relais und Anschlussbeispiel für 230 V Lampe

8 Service

8.1 Allgemeines zum Service

Vor Servicearbeiten müssen Sie Folgendes beachten:



Service-/Wartungsarbeiten dürfen nur von ausgebildetem und autorisiertem Personal entsprechend den örtlichen / landesüblichen Sicherheitsvorschriften vorgenommen werden.

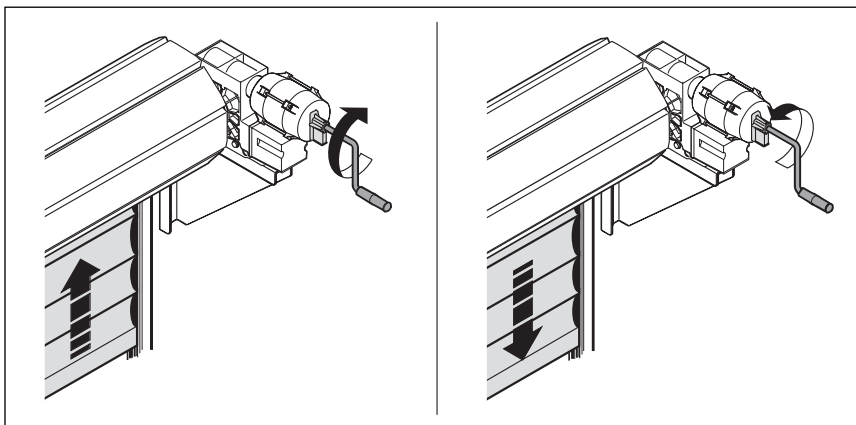
Vor Service-/Wartungsarbeiten ist die Anlage spannungsfrei zu schalten und entsprechend den Sicherheitsvorschriften gegen unbefugtes Wiedereinschalten zu sichern.

8.2 Stromlose Betätigung des Tores

8.2.1 Wartungsarbeiten und Störungen

- Anlage elektrisch abschalten.
- Durch Drehen der Handkurbel das Tor in die gewünschte Richtung bewegen.

Die Betätigung des Tores über die Handkurbel ist nur für den Störfall vorgesehen.



8-1.1 Torbetätigung über Handkurbel

8.3 Service-Menü

8.3.1 Allgemeines zum Service-Menü

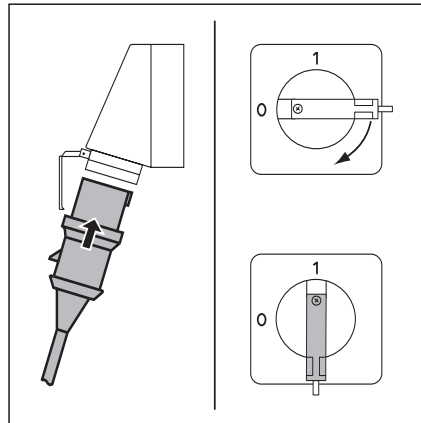
Zur Abfrage des Service-Menüs müssen Sie Folgendes beachten:



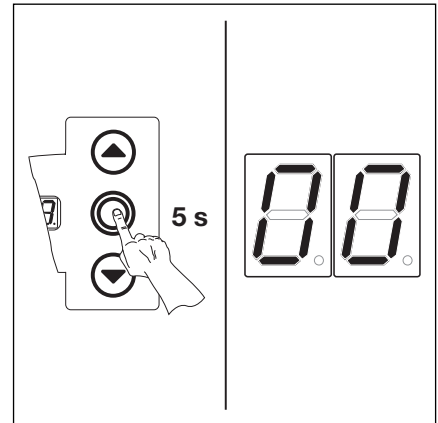
Vor der Abfrage des Service-Menüs muss aus Sicherheitsgründen sichergestellt werden, dass sich keine Personen oder Gegenstände im Gefahrenbereich des Tores befinden.

8.3.2 Arbeitsschritte zur Abfrage des Service-Menüs

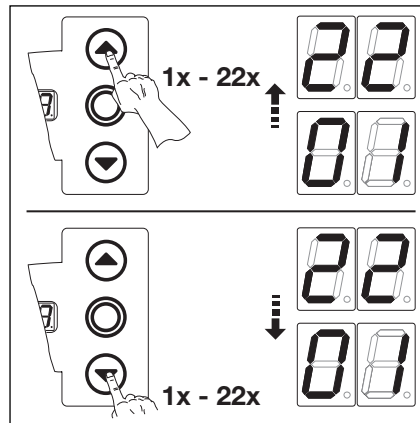
- Stromzuführung herstellen
 - CEE-Stecker in die Steckdose stecken.
 - Hauptschalter (optional) auf Position **1** drehen.
- Service-Menü aufrufen
 - Stopp-Taste 5 Sekunden drücken.
 - Die Anzeige zeigt **00**.
- Service-Menünummer auswählen
 - Die Taste Tor-Auf entsprechend oft drücken, bis die gewünschte Menünummer erreicht ist.
 - Durch entsprechend häufiges Drücken der Taste Tor-Zu kann zurück geblättert werden.
- Service-Menünummer bestätigen
 - Wird die gewünschte Menünummer angezeigt, die Taste Stopp einmal drücken. Es erscheint blinkend das Symbol für den Anfang der Zahlenreihe - - .
- Zahlen-Reihe vollständig anzeigen
 - Die Taste Tor-Zu entsprechend oft drücken, bis alle Zahlen vollständig angezeigt wurde. Das Ende der Zahlenreihe wird durch - - angezeigt. Bei weiterem Druck auf die Tor-zu Taste wird wieder der Anfang der Zahlenreihe angezeigt.
- Service-Menü verlassen
 - Die Taste Stopp 1x drücken.
 - Es erscheint die ursprünglich ausgewählte Service-Menünummer (Beispiel **10**).



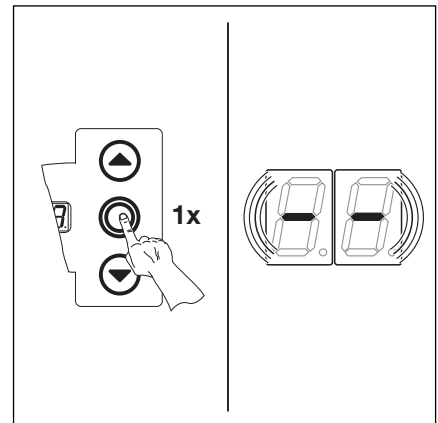
8-2.1 Stromzuführung herstellen. Hauptschalter (optional) auf 1.



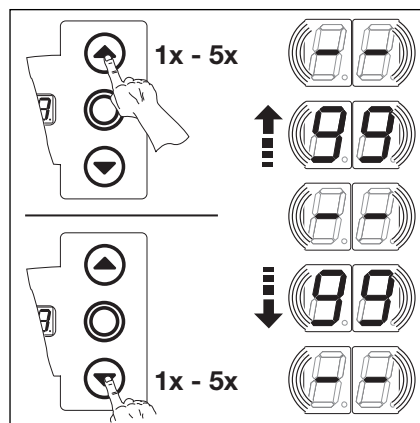
8-2.2 Service-Menü aufrufen



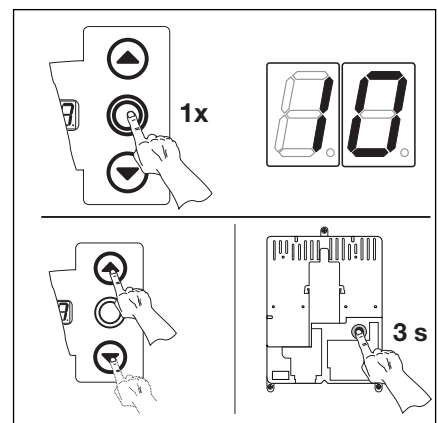
8-2.3 Menünummer auswählen



8-2.4 Menünummer bestätigen. Der Anfang der Zahlenreihe wird angezeigt.



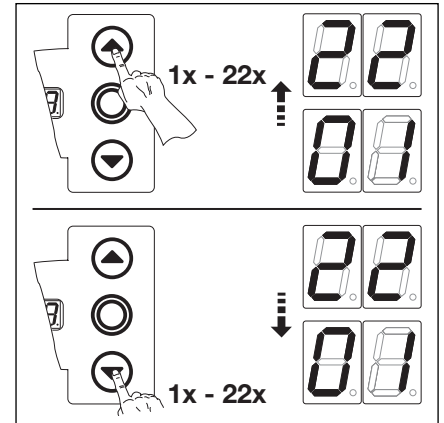
8-2.5 Zahlenreihe vollständig anzeigen



8-2.6 Menü verlassen. Die Service-Menünummer wird angezeigt.

entweder

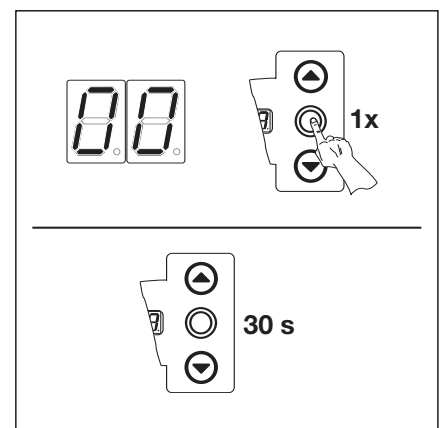
- Neue Service-Menünummer auswählen und die entsprechenden Zahlenreihen abfragen.



8-3.1 Neue Service-Menünummer auswählen

oder

- Service-Menü beenden
 - Service-Menünummer 00 auswählen.
 - Stopp-Taste 1x drücken.
- oder**
 - Für 30 Sekunden keine Taste betätigen.
- Die Anzeige zeigt die entsprechende Torposition an.



8-3.2 Service-Menü beenden

Erfolgt 30 Sekunden kein Tastendruck, wird das Servicemenü beendet.

8.4 Service-Menü 01 - Fehlermeldungen -

In diesem Menü werden die letzten 10 aufgelaufenen Fehler in Form einer 2-stelligen Zahl angezeigt. Wird ein neuer Fehler gespeichert, wird der älteste Fehler gelöscht.

Arbeitsschritte

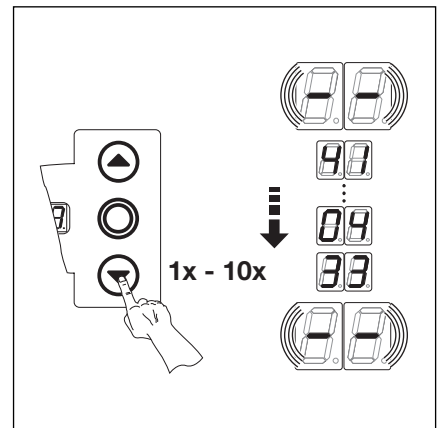
• **entweder:**

Wenn sich die Steuerung bereits im Service-Menü-Modus befindet, über die Taster Tor-Auf bzw. Tor-Zu das entsprechende Menü anwählen (siehe Kapitel 8.3).

oder:

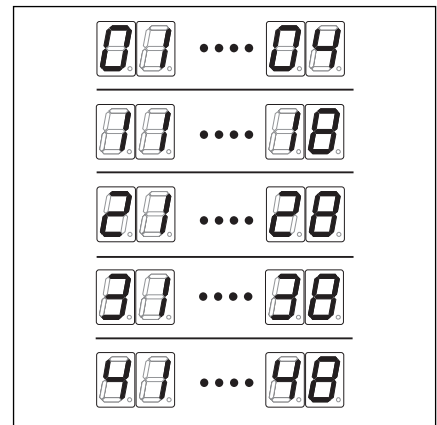
Service-Menü-Modus einleiten (siehe Kapitel 8.3) und zum entsprechenden Service-Menü wechseln.

- Die Taste Stopp 1x drücken. Die Anzeige zeigt blinkend den Anfang der Zahlenreihe.
- Abfrage der letzten 10 Fehler
 - Mit der Taste Tor-Zu kann man vom Anfang der Zahlenreihe - - bis zum Ende der Zahlenreihe - - die letzten 10 Fehler aufrufen, der jüngste Fehler wird zuerst gezeigt, der älteste Fehler zuletzt.
 - Die Fehler werden in Form einer 2-stelligen Zahl angezeigt.



8-4.1 Abfrage der letzten 10 Fehler. Fehlernummer z.B. 41, 04, 33

Fehlernummern und deren Ursache	
01...04	Offener Ruhestromkreis (siehe Kapitel 8.10)
11...18	Aktive Sicherheitselemente (siehe Kapitel 8.10)
21...28	Torbewegungen (siehe Kapitel 8.10)
31...38	Hardware-Komponente (siehe Kapitel 8.10)
41...48	Systemfehler /Kommunikation (siehe Kapitel 8.10)

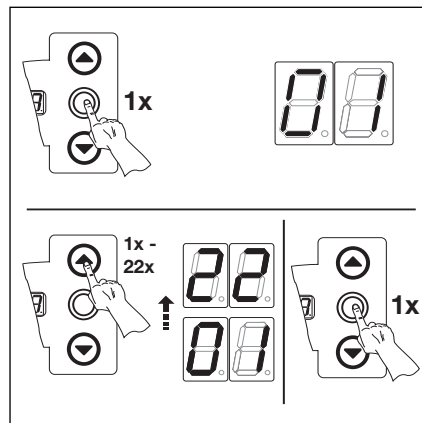


8-4.2 Anzeige der Fehlernummern 01...04 bis 41...48.

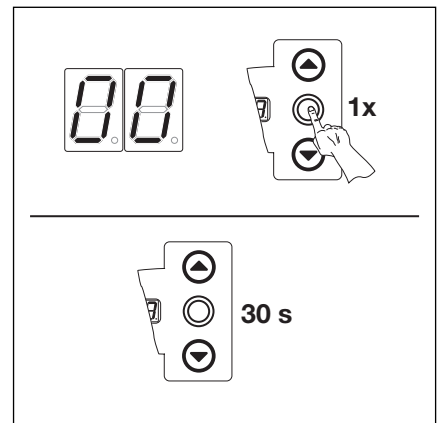
- Wechsel zu anderer Service-Menünummer
 - Die Taste Stopp 1x drücken.
 - Neue Service-Menünummer auswählen.
- Service-Menü beenden
 - Service-Menünummer 00 auswählen.
 - Taste Stopp 1x drücken.

oder

 - Für 30 Sekunden keine Taste betätigen.



8-4.3 Wechsel zu anderer Service-Menünummer



8-4.4 Service-Menü beenden

Erfolgt 30 Sekunden kein Tastendruck, wird das Service-Menü selbstständig beendet.

8.5 Service-Menü 02 - Betriebsstunden seit der letzten Wartung-

In diesem Menü werden die Betriebsstunden am Netz seit der letzten Wartung angezeigt. Es können max. 999999 Stunden angezeigt werden. Dieser Betriebsstundenzähler kann in Programm-Menü 99/Funktion 1 zurückgesetzt werden.

Arbeitsschritte

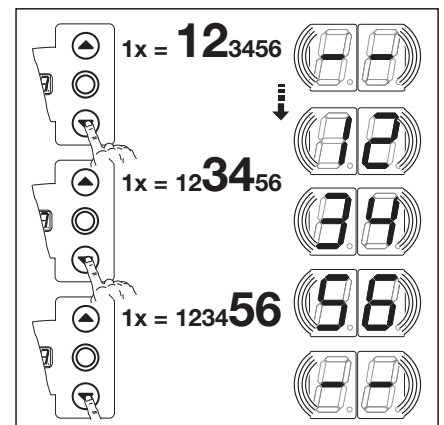
- **entweder:**

Wenn sich die Steuerung bereits im Service-Menü-Modus befindet, über die Taster Tor-Auf bzw. Tor-Zu das entsprechende Menü anwählen (siehe Kapitel 8.3).

- **oder:**

Service-Menü-Modus einleiten (siehe Kapitel 8.3) und zum entsprechenden Service-Menü wechseln.

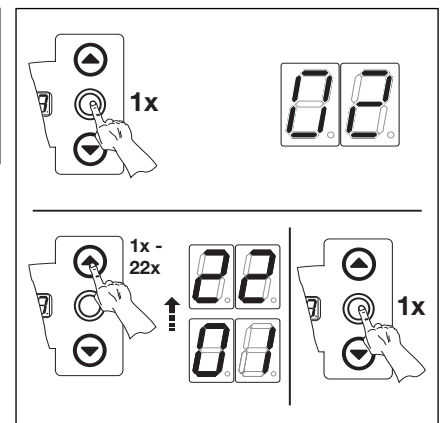
- Die Taste Stopp 1x drücken. Die Anzeige zeigt blinkend den Anfang der Zahlenreihe.
- Abfrage der Betriebsstunden (Beispiel 123456)
 - Mit der Taste Tor-Zu die 100.000-er und 10.000-er-Stelle aufrufen (Beispiel 12).
 - Durch erneuten Druck der Taste Tor-Zu die 1000-er und 100-er-Stelle aufrufen (Beispiel 34).
 - Durch erneuten Druck der Taste Tor-Zu die 10-er und 1-er-Stelle aufrufen (Beispiel 56).



8-5.1 Abfrage der Betriebsstunden

Hinweis

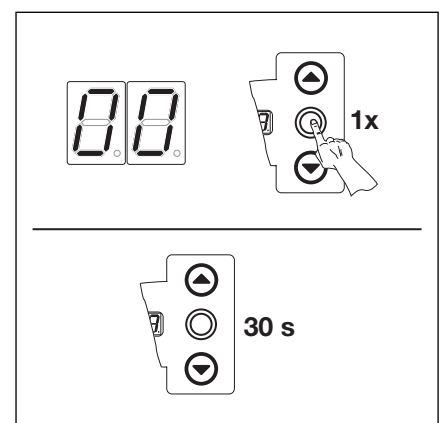
Nach ca. 365 Tagen Betriebszeit am Netz wird auf dem Display bei jedem Tastendruck die Meldung "In" ausgegeben. Dies dient als Hinweis, die jährliche Inspektion entsprechend BGB 232 durchzuführen.



8-5.2 Wechsel zu anderer Service-Menünummer

- Wechsel zu anderer Service-Menünummer
 - Die Taste Stopp 1x drücken.
 - Neue Service-Menünummer auswählen.
- Service-Menü beenden
 - Service-Menünummer 00 auswählen.
 - Taste Stopp 1x drücken.
- **oder**
 - Für 30 Sekunden keine Taste betätigen.

Erfolgt 30 Sekunden kein Tastendruck, wird das Service-Menü selbstständig beendet.



8-5.3 Service-Menü beenden

8.6 Service-Menü 03 - Torlaufzyklen gesamt -

In diesem Menü werden die Torlaufzyklen angezeigt. Immer wenn das Tor die Endlage Tor-Zu erreicht, wird ein Torlaufzyklus gezählt. Es können max. 999999 Zyklen angezeigt werden.

Arbeitsschritte

• entweder:

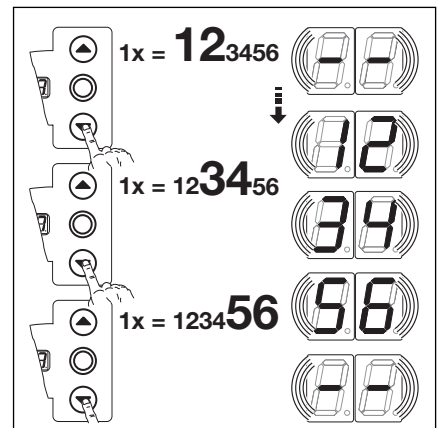
Wenn sich die Steuerung bereits im Service-Menü-Modus befindet, über die Taster Tor-Auf bzw. Tor-Zu das entsprechende Menü anwählen (siehe Kapitel 8.3).

• oder:

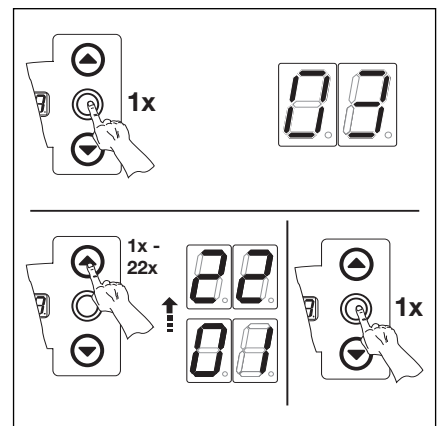
Service-Menü-Modus einleiten (siehe Kapitel 8.3) und zum entsprechenden Service-Menü wechseln.

- Die Taste Stopp 1x drücken. Die Anzeige zeigt blinkend den Anfang der Zahlenreihe.
 - Abfrage der Zyklen (Beispiel 123456)
 - Mit der Taste Tor-Zu die 100.000-er und 10.000-er-Stelle aufrufen (Beispiel 12).
 - Durch erneuten Druck der Taste Tor-Zu die 1000-er und 100-er-Stelle aufrufen (Beispiel 34).
 - Durch erneuten Druck der Taste Tor-Zu die 10-er und 1-er-Stelle aufrufen (Beispiel 56).
 - Wechsel zu anderer Service-Menünummer
 - Die Taste Stopp 1x drücken.
 - Neue Service-Menünummer auswählen.
 - Service-Menü beenden
 - Service-Menünummer 00 auswählen.
 - Stopp-Taste 1x drücken.
- oder**
- Für 30 Sekunden keine Taste betätigen.

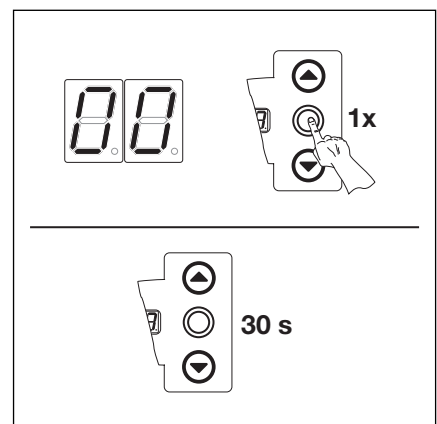
Erfolgt 30 Sekunden kein Tastendruck, wird das Service-Menü selbstständig beendet.



8-6.1 Abfrage der Torzyklenzahl



8-6.2 Wechsel zu anderer Service-Menünummer



8-6.3 Service-Menü beenden

8.7 Service-Menü 04 - Betriebsstunden gesamt -

In diesem Menü werden die gesamt aufgelaufenen Betriebsstunden am Netz angezeigt. Es können max. 999999 Stunden angezeigt werden. Dieser Zähler ist nicht rücksetzbar

Arbeitsschritte

- **entweder:**

Wenn sich die Steuerung bereits im Service-Menü-Modus befindet, über die Taster Tor-Auf bzw. Tor-Zu das entsprechende Menü anwählen (siehe Kapitel 8.3).

- **oder:**

Service-Menü-Modus einleiten (siehe Kapitel 8.3) und zum entsprechenden Service-Menü wechseln.

- Die Taste Stopp 1x drücken. Die Anzeige zeigt blinkend den Anfang der Zahlenreihe.

- Abfrage der Betriebsstunden (Beispiel 123456)

- Mit der Taste Tor-Zu die 100.000-er und 10.000-er-Stelle aufrufen (Beispiel 12).
- Durch erneuten Druck der Taste Tor-Zu die 1000-er und 100-er-Stelle aufrufen (Beispiel 34).
- Durch erneuten Druck der Taste Tor-Zu die 10-er und 1-er-Stelle aufrufen (Beispiel 56).

- Wechsel zu anderer Service-Menünummer

- Die Taste Stopp 1x drücken.
- Neue Service-Menünummer auswählen.

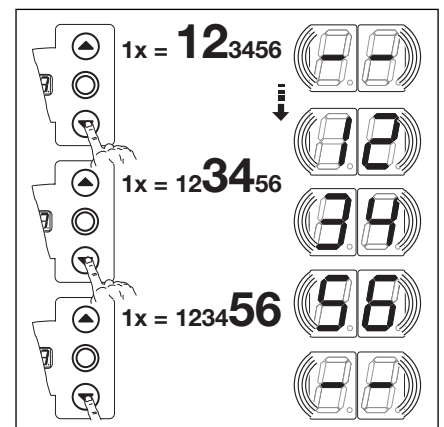
- Service-Menü beenden

- Service-Menünummer 00 auswählen.
- Taste Stopp 1x drücken.

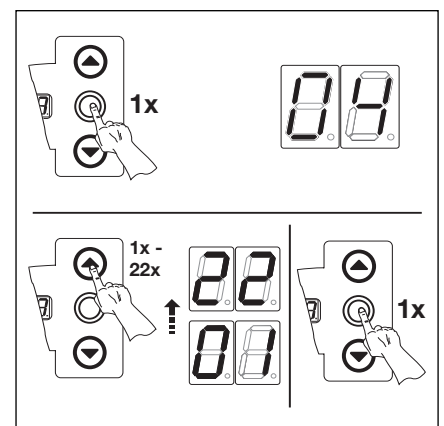
- **oder**

- Für 30 Sekunden keine Taste betätigen.

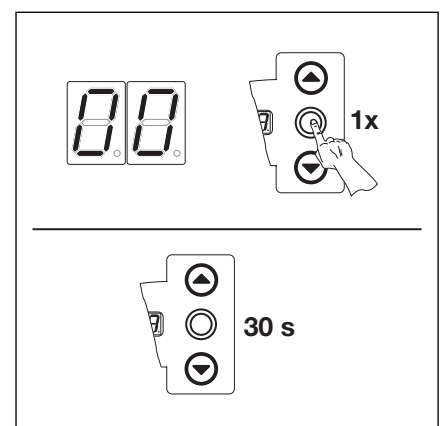
Erfolgt 30 Sekunden kein Tastendruck, wird das Service-Menü selbstständig beendet.



8-7.1 Abfrage der Betriebsstunden



8-7.2 Wechsel zu anderer Service-Menünummer



8-7.3 Service-Menü beenden

8.8 Service-Menü 05-22 - Funktionsnummern der Programm-Menüs -

In diesem Menü können die eingestellten Funktionsnummern der Programm-Menüs eingesehen werden. Dabei entspricht die Nummer des Service-Menüs der Funktionsnummer des Programm-Menüs.

Arbeitsschritte

- **entweder:**

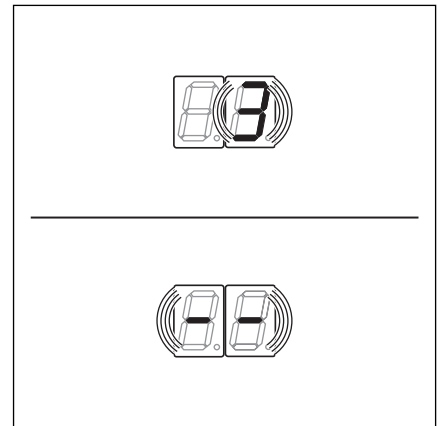
Wenn sich die Steuerung bereits im Service-Menü-Modus befindet, über die Taster Tor-Auf bzw. Tor-Zu das entsprechende Menü anwählen (siehe Kapitel 8.2).

- **oder:**

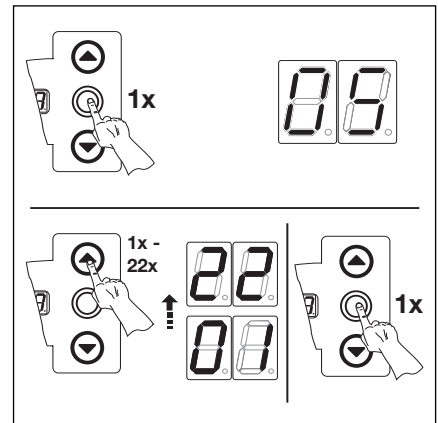
Service-Menü-Modus einleiten (siehe Kapitel 8.2) und zum entsprechenden Service-Menü wechseln. Die Service-Menünummer ist dabei gleichbedeutend mit der Programm-Menünummer (z.B. Service-Menü 05 entspricht Programm-Menü 05).

- Die Taste Stopp 1x drücken. Die Anzeige zeigt blinkend die eingestellte Funktionsnummer.
 - Erscheint blinkend die Anzeige - - , ist für das angezeigte Programm-Menü keine Funktion eingestellt.
 - Wechsel zu anderer Service-Menünummer
 - Die Taste Stopp 1x drücken.
 - Neue Service-Menünummer auswählen.
 - Service-Menü beenden
 - Service-Menünummer 00 auswählen.
 - Taste Stopp 1x drücken.
- oder**
- Für 30 Sekunden keine Taste betätigen.

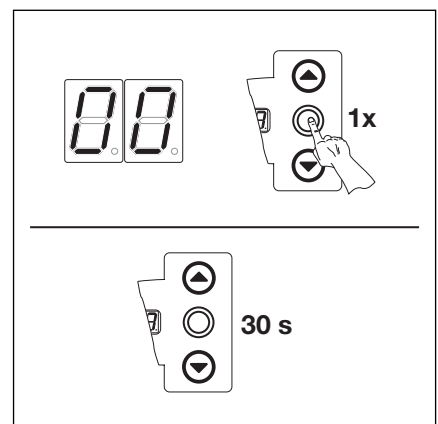
Erfolgt 30 Sekunden kein Tastendruck, wird das Service-Menü selbstständig beendet.



8-8.1 Anzeige z.B. 3 = Funktionsnummer 3, z.B. - - = keine Funktion eingestellt.



8-8.2 Wechsel zu anderer Service-Menünummer



8-8.3 Service-Menü beenden

8.9 Service-Menü 99 - Softwareversion und Steuerungsausführung -

In diesem Menü wird die Softwareversion und die Steuerungsausführung angezeigt.

Arbeitsschritte

- **entweder:**

Wenn sich die Steuerung bereits im Service-Menü-Modus befindet, über die Taster Tor-Auf bzw. Tor-Zu das entsprechende Menü anwählen (siehe Kapitel 8.3).

- **oder:**

Service-Menü-Modus einleiten (siehe Kapitel 8.3) und zum entsprechenden Service-Menü wechseln.

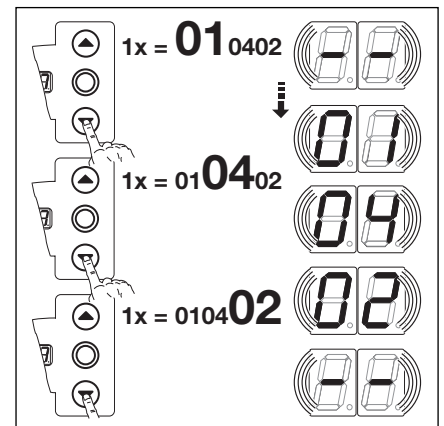
- Die Taste Stopp 1x drücken. Die Anzeige zeigt blinkend den Anfang der Zahlenreihe.

- Abfrage der Softwareversion und Steuerungsausführung (Beispiel 01.04-02)
 - Mit der Taste Tor-Zu die beiden ersten Zahlen der Softwareversion aufrufen (Beispiel 01).
 - Durch erneuten Druck der Taste Tor-Zu die beiden letzten Zahlen der Softwareversion aufrufen (Beispiel 04).
 - Durch erneuten Druck der Taste Tor-Zu die Zahl der Steuerungsausführung aufrufen (Beispiel 02).

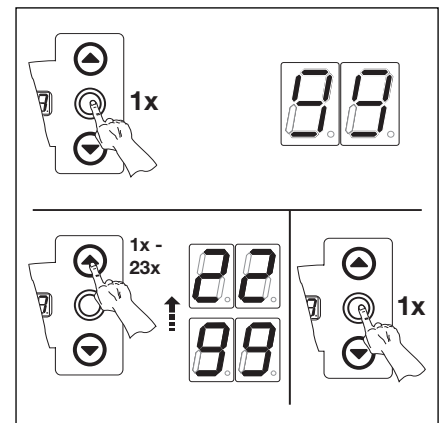
- Wechsel zu anderer Service-Menünummer
 - Die Taste Stopp 1x drücken.
 - Neue Service-Menünummer auswählen.

- Service-Menü beenden
 - Service-Menünummer 00 auswählen.
 - Taste Stopp 1x drücken.
- **oder**
 - Für 30 Sekunden keine Taste betätigen.

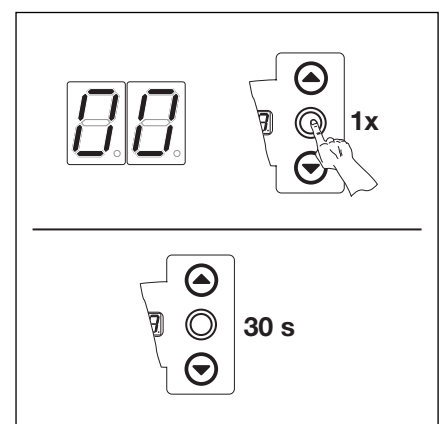
Erfolgt 30 Sekunden kein Tastendruck, wird das Service-Menü selbstständig beendet.



8-9.1 Abfrage der Softwareversion und Steuerungsausführung



8-9.2 Wechsel zu anderer Service-Menünummer



8-9.3 Service-Menü beenden

8.10 Fehleranzeige über das Display



Vor der Fehlerbehebung ist die Anlage spannungsfrei zu schalten und entsprechend den Sicherheitsvorschriften gegen unbefugtes Wiedereinschalten zu sichern.

Die Fehler werden durch eine entsprechende Zahlenanzeige im Display dargestellt. Gleichzeitig blinkt der Punkt im Display als Hinweis für eine Fehlermeldung.

8.10.1 Fehlermeldungen / Fehlerbehebung

Fehlernummer	Fehlerbeschreibung	Fehlerursache / Fehlerbehebung
Ruhestromkreis (RSK)		
01	RSK allgemein geöffnet	Steuerungsgehäuse Brücken in Anschlussstecker X1, X3 überprüfen Brückenstecker X10 überprüfen
02	RSK der Schließkantensicherung offen	SKS-Anschlussgehäuse LED gelb an : Farbreihenfolge der Wendelleitung in X30 überprüfen LED gelb aus : - Alle Buchsen X31 müssen belegt sein. - Schlupftürkontakt, Schubriegel überprüfen. - Bei Anschluss einer Widerstandskontaktleiste 8K2 an X33 muss in X34 ein Brückenstecker gesteckt sein
03	RSK an Buchse X40 geöffnet	Antrieb - Antrieb überhitzt - Notbetätigungseinrichtung des Antriebs in Gebrauch
04	RSK an Buchse X50 geöffnet	Steuerungsgehäuse Miniaturschloss, angeschlossen an X4, steht in Stellung 0
Aktive Sicherheitselemente		
11	Testung der SKS an Buchse X30 nicht erfolgreich oder SKS hat angesprochen.	SKS-Anschlussgehäuse LED rot an : - Optosensoren überprüfen - Verbindungsleitung X34 überprüfen - X33 darf nicht belegt sein LED rot aus : Farbreihenfolge der Wendelleitung überprüfen Das Tor fährt nur noch im Totmann-Betrieb zu: - Druck auf den Taster --> Versuch der Selbsthaltung --> Fehlermeldung - nochmaliger Druck auf den Taster fährt das Tor im Totmann-Betrieb zu
12	Testung der Sicherheitseinrichtung an Buchse X20 nicht erfolgreich oder die Sicherheitseinrichtung hat angesprochen	- Bei Lichtschranken die Ausrichtung kontrollieren - Verkabelung der Einzugsicherung überprüfen - Bei Lichtschranken muss die Verbindung zwischen Sender und Empfänger ein „Y-Stück“ Version „P“ sein
13	Testung der Sicherheitseinrichtung an Buchse X21 nicht erfolgreich oder die Sicherheitseinrichtung hat angesprochen	- Bei Lichtschranken die Ausrichtung kontrollieren - Verkabelung der Einzugsicherung überprüfen - Bei Lichtschranken muss die Verbindung zwischen Sender und Empfänger ein „Y-Stück“ Version „P“ sein

Fehler- nummer	Fehlerbeschreibung	Fehlerursache / Fehlerbehebung
Aktive Sicherheitselemente		
15	Testung der Widerstandskontaktleiste 8K2 an Buchse X30 nicht erfolgreich oder 8K2 hat angesprochen.	SKS-Anschlussgehäuse LED rot an : - Anschluss Widerstandskontaktleiste überprüfen LED rot aus : - Farbreihenfolge der Wendelleitung überprüfen - X32 darf nicht belegt sein Das Tor fährt nur noch im Totmann-Betrieb zu: - Druck auf den Taster --> Versuch der Selbsthaltung --> Fehlermeldung - nochmaliger Druck auf den Taster fährt das Tor im Totmann-Betrieb zu
16	Schlupftürkontakt defekt. Die Testung ist negativ. Das Tor kann nicht mehr verfahren werden.	Schlupftür - Magnet des Kontaktes verdreht - Schlupftürkontakt defekt
Torbewegungen		
21	Antrieb blockiert - Motor läuft nicht an -	Tor - Schwer laufendes Tor Steuerung - Sicherung defekt
22	Drehrichtung - Drehrichtung des Motors vertauscht -	Funktionsnummer - Programmierung der Montageart entspricht nicht der tatsächlichen Montageart Steckdose - Drehfeldrichtung der Netzzuleitung prüfen
23	Drehzahl zu langsam - Motor läuft nicht an oder ist zu langsam	Tor - Schwer laufendes Tor
24	Tor-Typ - Antrieb ist nicht für den Tor-Typ ausgelegt	Tor - Torhöhe und Tor-Übersetzung passen nicht zum Antrieb Steckdose - Drehfeldrichtung der Netzzuleitung prüfen
28	Überfahren der Endlagen Auf/Zu	Tor - Überprüfung des Tores - Mit Nothandkurbel das Tor in die richtige Richtung bewegen
Hardware-Komponente		
31	Allgemeine Störung der Leistungsplatine	Steuerung - Leistungsplatine muss getauscht werden
32	Laufzeit - Torlauf dauert unzulässig lange -	Tor - Torhöhe und Tor-Übersetzung passen nicht zum Antrieb
35	Unterspannung 24 V	Steuerung - Kurzschluss oder Überlastung der 24 V Versorgung der Steuerung - Eventuell angeschlossene Verbraucher abklemmen und getrennt versorgen

Fehler- nummer	Fehlerbeschreibung	Fehlerursache / Fehlerbehebung
Systemfehler / Kommunikationsprobleme		
41	Schnittstelle COM X40	Steuerung - Kabel (Torpositionsgeber) an Buchse X40 nicht oder falsch eingesteckt
42	Schnittstelle COM X50	Steuerung - Kabel (Deckeltastatur) an Buchse X50 nicht oder nicht richtig eingesteckt
43	Schnittstelle COM X51	Steuerung - Kabel (Erweiterungsplatinen) an Buchse X51 nicht oder nicht richtig eingesteckt
46	EEPROM. -Test hat fehlgeschlagen -	Funktionen - Fest gespeicherte Daten sind gelöscht. Nach dem Wiedereinschalten des Netzes müssen alle Funktionen neu programmiert werden.
47	RAM. -Test hat fehlgeschlagen -	Steuerungs-Programm - Temporär gespeicherte Daten sind gelöscht. Nach dem Wiedereinschalten des Netzes werden diese wieder hergestellt.
48	ROM. -Test hat fehlgeschlagen -	Steuerungs-Programm - Wenn nach dem Wiedereinschalten des Steuerung dieser Fehler erneut auftritt, ist die Steuerung defekt.

Display- anzeige	Fehlerbeschreibung	Fehlerursache / Fehlerbehebung
—		Steuerung - Kabel (Torpositionsgeber) an Buchse X40 nicht oder falsch eingesteckt
LI		Funktionen - Die Steuerung ist nicht eingelernt - Fest gespeicherte Daten sind gelöscht. Nach dem Wiedereinschalten des Netzes müssen alle Menü-Werte neu programmiert werden.

8.11 Sicherungselemente im Steuerungsgehäuse

8.11.1 Allgemeines



Vor dem Wechsel von Sicherungen ist die Anlage spannungsfrei zu schalten und entsprechend den Sicherheitsvorschriften gegen unbefugtes Wiedereinschalten zu sichern.

8.11.2 Sicherungen

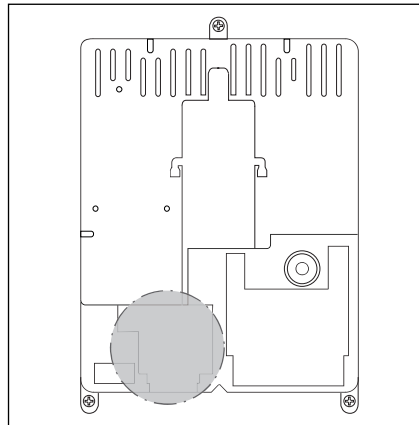
Sicherung **F1**, Hauptstromkreis
Phase L1 (T 10 A H 250 V)

Sicherung **F2**, Hauptstromkreis
Phase L2 (T 10 A H 250 V)

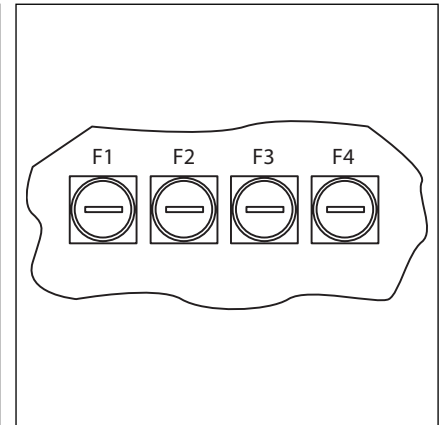
Sicherung **F3**, Hauptstromkreis
Phase L3 (T 10 A H 250 V)

Sicherung **F4**, Steuerstromkreis
von Phase L3 (T 3.15 A H 250 V)

(Alle Sicherungen sind Glasrohr-
sicherungen 5x20 mit Bemessungs-
ausschaltvermögen H [1500 A]).



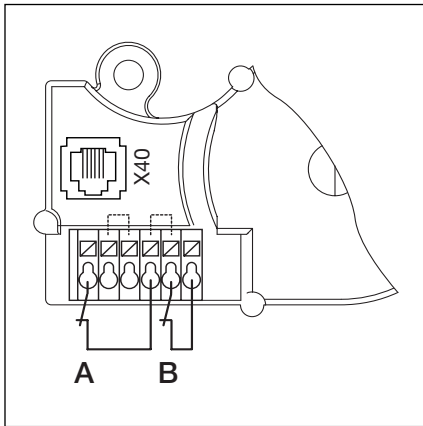
8-13.1 Lage der Sicherungen F1 – F4



8-13.2 Die Sicherungen F1 – F4

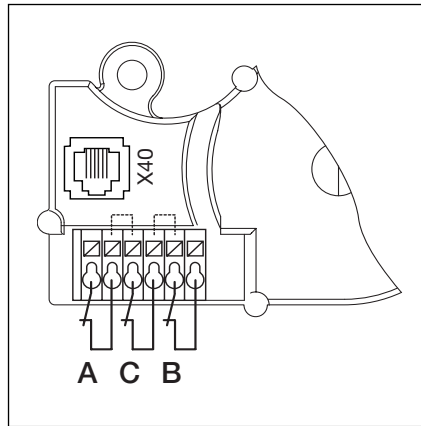
9 Technische Informationen

9.1 Verdrahtung Ruhestromkreis



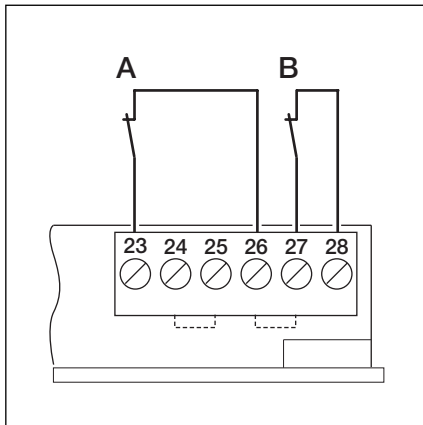
9-1.1 Verdrahtung Ruhestromkreis am Tor-Positionsgeber:

- A = Thermoschalter Motorwicklung
- B = Schalter Handkurbel



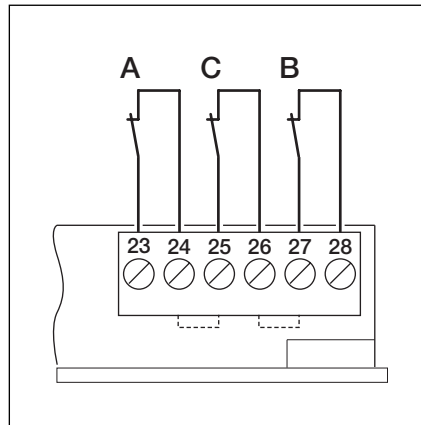
9-1.1 Verdrahtung Ruhestromkreis am Tor-Positionsgeber:

- A = Thermoschalter Motorwicklung
- B = Schalter Handkurbel
- C = zusätzliche Schutzeinrichtung



9-1.2 Verdrahtung Ruhestromkreis (RSK) am Nocken-Endschalter:

- A = Thermoschalter Motorwicklung
- B = Schalter Handkurbel



9-1.2 Verdrahtung Ruhestromkreis (RSK) am Nocken-Endschalter:

- A = Thermoschalter Motorwicklung
- B = Schalter Handkurbel
- C = zusätzliche Schutzeinrichtung

Menü-nummer	Einstellungen für	Funktions-nummer	Funktion	Werks-einstellung	Kapitel
00	Torpositionsgeber wählen	00	Tor-Positionsgeber (TPG)	00	6.3
		01	Nocken-Endschalter (Nocke)		
01	Montageart festlegen/Endlagen lernen		Tor-Positionsgeber		6.4
01	Montageart festlegen		Nocken-Endschalter		6.9
02	Kontrollfahrt Endlagen		Tor-Positionsgeber		6.5
03	Feineinstellung der Endlage Tor-Auf		Tor-Positionsgeber		6.6
04	Feineinstellung der Endlage Tor-Zu		Tor-Positionsgeber		6.7
05	Selbsthaltungs-Betrieb in Richtung Tor-Auf	00	Totmann-Betrieb (Tor-Positionsgeber/Nocke)	00	6.8
		01	Selbsthaltungs-Betrieb (Tor-Positionsgeber/Nocke)		
09	Zeit für Anfahrwarnung (in Sekunden)	00	—	00	6.14
		01	1 Sek		
		02	2 Sek		
		03	3 Sek		
		04	4 Sek		
		05	5 Sek		
		06	6 Sek		
		07	7 Sek		
		08	8 Sek		
		09	9 Sek		
		10	10 Sek		
11	Reaktion Schließkantensicherung (SKS) an X30	00	Totmann ohne SKS in Richtung Tor-Zu	03	6.15
		01	Totmann mit SKS in Richtung Tor-Zu		
		02	SKS: Entlasten, wenn Tor auf ein Hindernis trifft		
		03	SKS: kurzes Reversieren, wenn Tor auf ein Hindernis trifft		
		04	SKS: langes Reversieren, wenn Tor auf ein Hindernis trifft		
		05	Totmann mit Widerstandskontaktleiste (8k2) in Richtung Tor-Zu		
		06	8k2: Entlasten, wenn Tor auf ein Hindernis trifft		
		07	8k2: kurzes Reversieren, wenn Tor auf ein Hindernis trifft		
		08	8k2: langes Reversieren, wenn Tor auf ein Hindernis trifft		
12	Reaktion Sicherheitseinrichtung an X20	00	Sicherheitselement (SE) nicht vorhanden	00	6.16
		01	SE in Richtung Tor-Zu. Reversieren aus		
		02	SE in Richtung Tor-Zu. Kurzes Reversieren		
		03	SE in Richtung Tor-Zu. Langes Reversieren		
		04	SE in Richtung Tor-Auf. Reversieren aus		
		05	SE in Richtung Tor-Auf. Kurzes Reversieren		
13	Reaktion Sicherheitseinrichtung an X21	00	Sicherheitselement (SE) nicht vorhanden	00	6.17
		01	SE in Richtung Tor-Zu. Reversieren aus		
		02	SE in Richtung Tor-Zu. Kurzes Reversieren		
		03	SE in Richtung Tor-Zu. Langes Reversieren		
		04	SE in Richtung Tor-Auf. Reversieren aus		
		05	SE in Richtung Tor-Auf. Kurzes Reversieren		

Menü- nummer	Einstellungen für	Funk- tions- nummer	Funktion	Werks- ein- stellung	Kapitel
15	Reaktion am Impulseingang X2	00	Impulsfunktion (Folgesteuerung für handbetätigte Elemente, z.B. Taster, Handsender, Zugschalter) Auf—Stopp—Zu—Stopp—Auf—Stopp ...	00	6.18
		01	Impulsfunktion (für elektrisch betätigte Elemente, z.B. Induktionsschleifen) Auf (bis zur Endlage Auf)—Zu (bis in die Endlage Zu)		
		02	Impulsfunktion (für elektrisch betätigte Elemente, z.B. Induktionsschleifen) - Richtung Tor-Auf: Auf—Stopp—Auf—Stopp ... (bis zur Endlage Auf) - Richtung Tor-Zu: Zu (bis zur Endlage Zu)—Stopp—Auf—Stopp—Auf ... (bis zur Endlage Auf)		
16	Reaktion der Befehselemente an X3/X10	00	Tastenfunktion im Wechsel mit Tor-Stopp - Taste Tor-Auf: Auf—Stopp—Auf—Stopp—Auf—Stopp ... - Taste Tor-Zu: Zu—Stopp—Zu—Stopp—Zu—Stopp ...	00	6.19
		01	Nur Tastenfunktion - Taste Tor-Auf: Auf bis Endlage, Taste Tor-Zu stoppt das Tor - Taste Tor-Zu: Zu bis Endlage, Taste Tor-Auf stoppt das Tor		
		02	Auf - Taste Tor-Zu stoppt das Tor. Anschließend erfolgt die Zufahrt selbsttätig		
		03	Tastenfunktion mit Richtungsumkehr über Stopp bei Torfahrt Zu - Taste Tor-Auf stoppt das Tor. Anschließend erfolgt die Auffahrt selbsttätig		
		04	Tastenfunktion mit Richtungsumkehr über Stopp bei Torfahrt Zu - Taste Tor-Zu stoppt das Tor. Anschließend erfolgt die Auffahrt selbsttätig		
17	Miniaturschloss ändert Reaktion der Befehselemente	00	Miniaturschloss ohne Funktion	00	6.20
		01	Miniaturschloss auf 1 sperrt die Tasten auf dem Steuerungsgehäusedeckel (außer Taste Stopp)		
		02	Miniaturschloss auf 1 sperrt alle externen Steuersignale (außer Taste Stopp)		
		03	Miniaturschloss auf 1 sperrt die Tasten auf dem Steuerungsgehäusedeckel und alle externen Steuersignale (außer Taste Stopp)		
		04	Miniaturschloss auf 1 sperrt die Tasten auf dem Steuerungsgehäusedeckel (außer Taste Stopp). Externe Taster Tor-Auf/Zu werden Meistertaster.		
		05	Miniaturschloss auf 1 sperrt alle externen Steuersignale (außer Taster Stopp). Taster Tor-Auf/Zu auf dem Steuerungsgehäusedeckel werden Meistertaster.		
		06	Miniaturschloss auf 0 : Miniaturschloss sperrt die Tasten auf dem Steuerungsgehäusedeckel (außer Taste Stopp) Miniaturschloss auf 1 : Miniaturschloss sperrt die Tasten auf dem Steuerungsgehäusedeckel (außer Taste Stopp). Externe Taster Tor-Auf/Zu werden Meistertaster.		

Menü-nummer	Einstellungen für	Funktions-nummer	Funktion	Werkseinstellung	Kapitel
18	Einstellungen des Relais 1 auf der Multifunktionsplatine	00 01 02 03 04 05 06 07 08 09	Relais aus Meldung „Endlage Tor-Auf“ Meldung „Endlage Tor-Zu“ — Wischsignal bei Befehlsgebung „Tor-Auf“ oder Signal „Anforderung Einfahrt“ Meldung „Fehlermeldung auf dem Display“ Anfahr-/Vorwarnung Dauersignal (Zeiteinstellung Programm-Menü 09) Anfahr-/Vorwarnung blinkend (Zeiteinstellung Programm-Menü 09) Signal „Antrieb läuft“ Signal „Inspektion“	00	6.21
19	Einstellungen des Relais 2 auf der Multifunktionsplatine	00 01 02 03 04 05 06 07 08 09	Relais aus Meldung „Endlage Tor-Auf“ Meldung „Endlage Tor-Zu“ — Wischsignal bei Befehlsgebung „Tor-Auf“ oder Signal „Anforderung Einfahrt“ Meldung „Fehlermeldung auf dem Display“ Anfahr-/Vorwarnung Dauersignal (Zeiteinstellung Programm-Menü 09) Anfahr-/Vorwarnung blinkend (Zeiteinstellung Programm-Menü 09) Signal „Antrieb läuft“ Signal „Inspektion“	00	6.22
21	Überwachung getesteter Schlupftürkontakt	00 01	Überwachung der Testung abgeschaltet Überwachung der Testung eingeschaltet - Bei negativer Testung wird der Torlauf mit Ausgabe der Fehlermeldung 16 verhindert	00	6.23
99	Rücksetzen von Daten	00 01 02 03 04	Keine Änderung Wartungsintervalle zurücksetzen Marke im Fehlerspeicher setzen Rücksetzen der Funktionen auf Werkseinstellung ab Programm-Menü 08 Rücksetzen der Menü-Werte auf Werkseinstellung aller Programm-Menüs	00	6.24

