

Art.-Nr.: 1 399 000 / 11.2008

## Einbau-Anleitung

Rundgriff-Drückergarnitur: Aluguss-Neusilberfarbton (F2), Aluguss-Messingfarbton (F3), Aluguss-Weiß RAL 9016, Aluguss Braun, Edelstahl gebürstet, Edelstahl poliert.

## Fitting instructions

Round handle and lever handle set: cast aluminium new silver colour (F2), cast aluminium brass colour (F3), cast aluminium white RAL 9016, cast aluminium brown, brushed stainless steel, polished stainless steel.

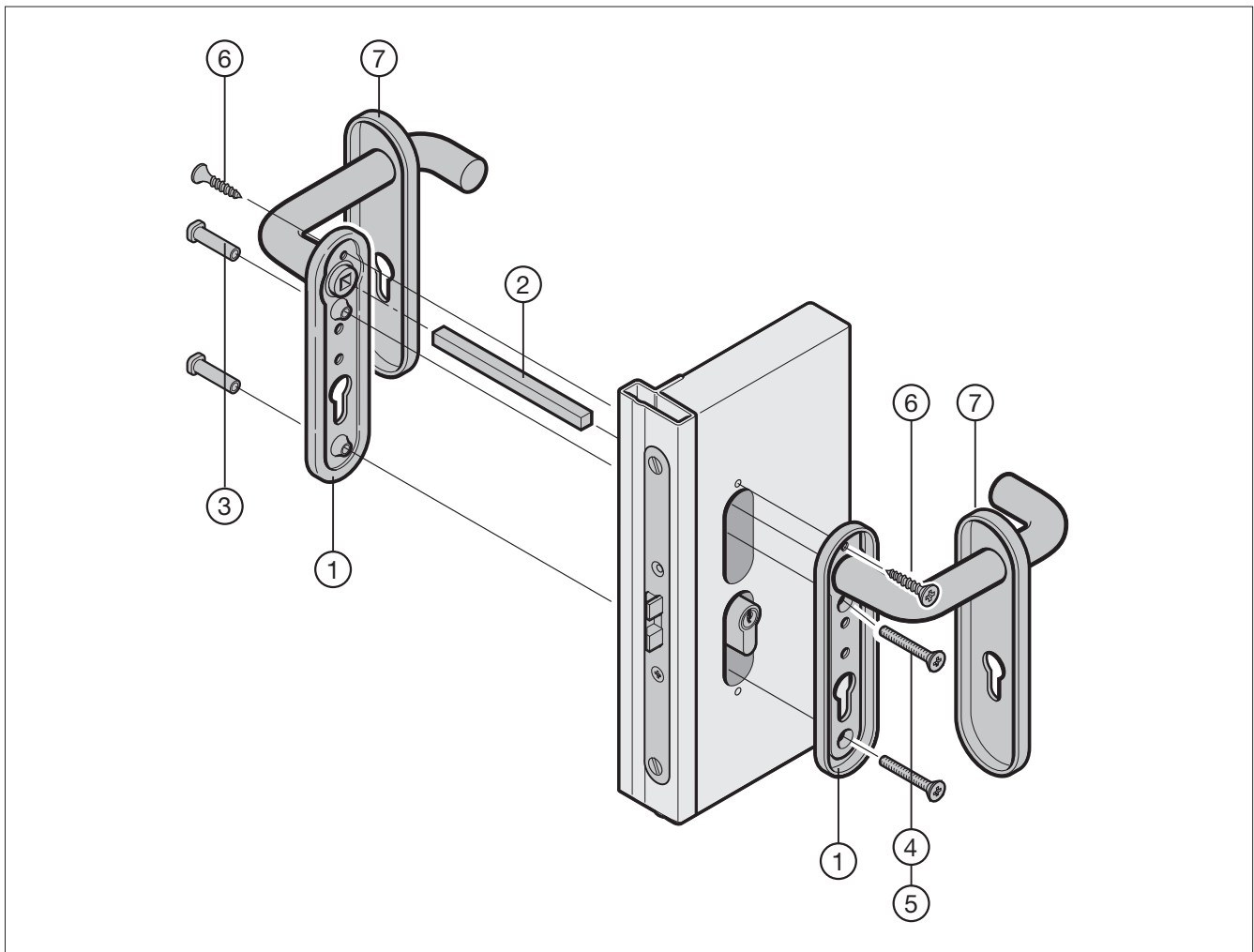
## Notice de montage

Garniture à béquilles: fonte d'alu ton argent (F2), fonte d'alu ton laiton (F3), fonte d'alu blanc RAL 9016, fonte d'alu brun, acier inoxydable brossé, acier inoxydable poli.

## Montagehandleiding

Kruk-garnituur met ronde handgrepen: gegoten alu zilverkleurig (F2), gegoten alu messingkleurig (F3), gegoten alu wit RAL 9016, gegoten alu bruin, roestvrij staal geborsteld, roestvrij staal gepolierd.





## DEUTSCH

- Stahldrückerschilder mit Drücker (1) und Stift (2) von außen mit Hülsenmuttern (3) und von innen mit M5 Senkschrauben (4) 30 mm lang (Türdicke 33 - 43 mm) oder (5) 45 mm lang (Türdicke 43 - 59 mm) befestigen.
- Stahldrückerschilder (1) mit Linsenblechschraube (6) befestigen.
- Übersteckschilder (7) auf Stahldrückerschilder (1) aufdrücken.

## ENGLISH

- Fasten the steel lock plates with lever (1) and pin (2) from the outside with the sleeve nuts (3) and from the inside with the M5 countersunk screws (4) 30 mm long (door 33 - 43 mm thick) or (5) 45 mm long (door 43 - 59 mm thick).
- Fasten steel lock plates (1) with pan-head tapped screw (6).
- Press cover plates (7) onto steel lock plates (1).

## FRANÇAIS

- Fixer les plaques de base en acier (1) avec tige (2) de l'extérieur à l'aide des écrous à douille (3) et de l'intérieur par vis à tête fraisée M5 (4) 30 mm de long (épaisseur porte 33 - 43 mm) ou (5) 45 mm de long (épaisseur porte 43 - 59 mm).
- Fixer les plaques de base en acier (1) par vis à tôle (6).
- Appuyer les plaques de couverture (7) sur les plaques de base en acier (1).

## NEDERLANDS

- Stalen krukschilden (1) met stift (2) van buiten met hulsmoeren (3) en van binnen met verzonken schroeven M5 (4) 30 mm lang (deurdikte 33 - 43 mm) of (5) 45 mm lang (deurdikte 43 - 59 mm) bevestigen.
- Stalen krukschilden (1) met plaatschroef (6) bevestigen.
- Afdekschilden (7) op de stalen krukschilden (1) drukken.