

3 080 814 / 09.2009

## Anleitung für Montage und Betrieb

Nebentür mit Zarge aus Alu-Profilen

## Fitting and Operating Instructions

Side door with aluminium profile frame

## Instructions de montage, d'utilisation et d'entretien

Portillon indépendant avec huisserie en profils en alu

## Handleiding voor montage en bediening

Zijdeur met kozijn uit aluminium profielen

## Instrucciones de montaje y funcionamiento

Puerta peatonal lateral con cerco de perfiles de aluminio

## Istruzioni per il montaggio e l'uso

Porta pedonale laterale con telai con profili in alluminio

## Instruções de montagem e funcionamento

Porta lateral com caixilho e perfis em alumínio

## Instrukcja montażu i eksploatacji

Drzwi boczne z ościeżnicą z profili aluminiowych

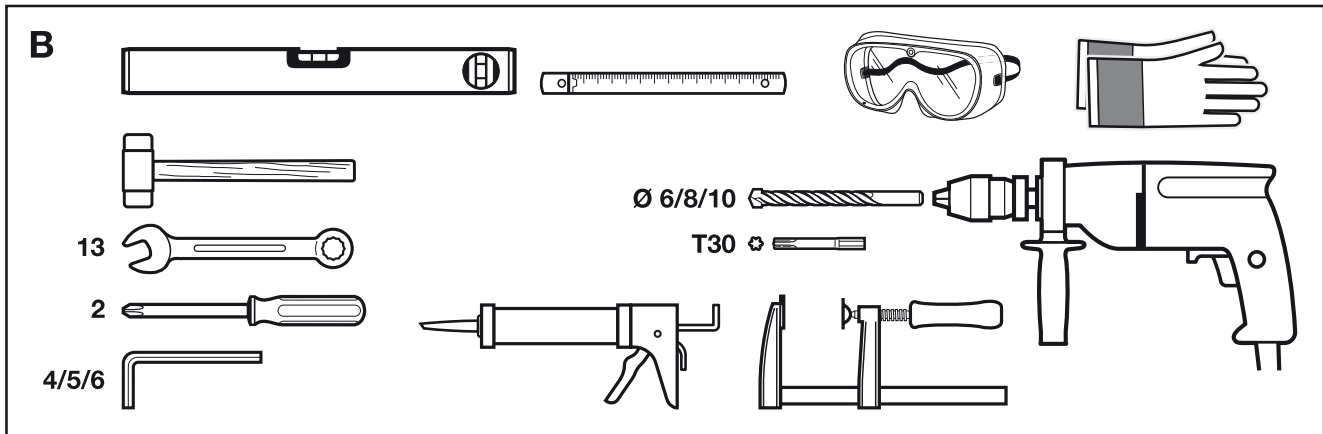
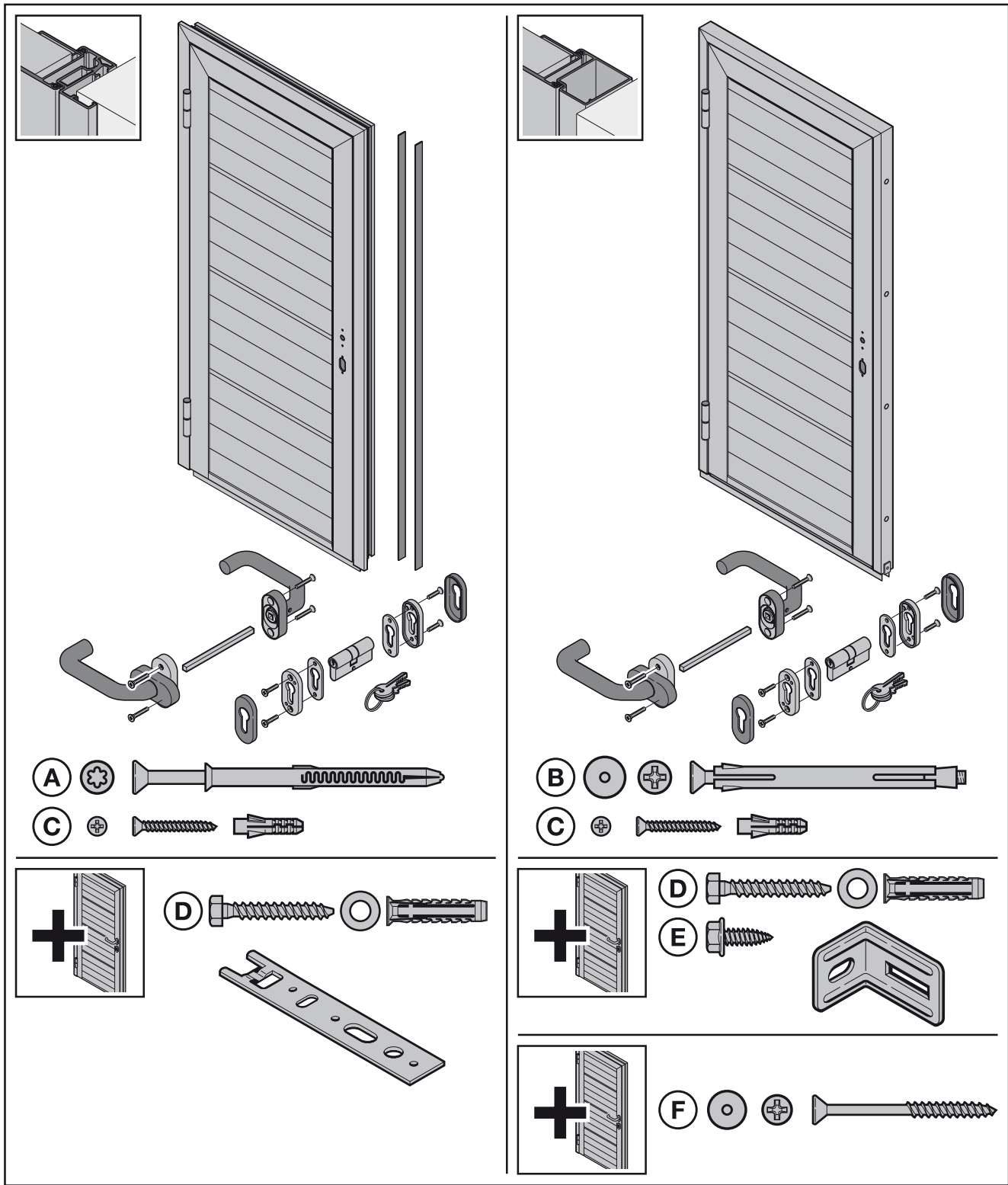
## Szerelési és üzemeltetési utasítás

Mellékajtó alumíniumtokkal

## Návod k montáži a údržbě

Vedlejší dveře se zárubní z hliníkových profilů.

DEUTSCH / ENGLISH / FRANÇAIS / NEDERLANDS /  
 ESPAÑOL / ITALIANO / PORTUGUÊS / POLSKI / MAGYAR /  
 ČESKY / РУССКИЙ / SLOVENSKO / NORSK / SVENSKA /  
 SUOMI / DANSK / SLOVENSKY / TÜRKÇE /  
 LIETUVIŲ KALBA / EESTI / LATVIEŠU VALODA / HRVATSKI /  
 SRPSKI / ΕΛΛΗΝΙΚΑ / ROMÂNĂ / БЪЛГАРСКИ



DEUTSCH .....	4
ENGLISH .....	6
FRANÇAIS .....	8
NEDERLANDS .....	10
ESPAÑOL .....	12
ITALIANO .....	14
PORTUGUÊS .....	16
POLSKI .....	18
MAGYAR .....	20
ČESKY .....	22
РУССКИЙ .....	24
SLOVENSKO .....	26
NORSK .....	28
SVENSKA .....	30
SUOMI .....	32
DANSK .....	34
SLOVENSKY .....	36
TÜRKÇE .....	38
LIETUVIŲ KALBA .....	40
EESTI .....	42
LATVIEŠU VALODA .....	44
HRVATSKI .....	46
SRPSKI .....	48
ΕΛΛΗΝΙΚΑ .....	50
ROMÂNĂ .....	52
БЪЛГАРСКИ .....	54
 .....	56

## Inhaltsverzeichnis

<b>A</b>	<b>Mitgelieferte Artikel</b> .....	<b>2</b>
<b>B</b>	<b>Benötigtes Werkzeug zur Montage</b> .....	<b>2</b>
<b>1</b>	<b>Zu dieser Anleitung</b> .....	<b>4</b>
1.1	Verwendete Warnhinweise .....	4
1.2	Verwendete Symbole .....	4
1.3	Verwendete Abkürzungen .....	5
<b>2</b>	<b>Grundlegende Sicherheitshinweise</b> .....	<b>5</b>
2.1	Haftung .....	5
<b>3</b>	<b>Montage</b> .....	<b>5</b>
<b>4</b>	<b>Prüfung und Wartung</b> .....	<b>5</b>
4.1	Profilzylinder .....	5
4.2	Türbänder .....	5
<b>5</b>	<b>Reinigung und Pflege</b> .....	<b>5</b>
5.1	Oberfläche .....	5
5.2	Schloss .....	5



..... 56-62

## 1 Zu dieser Anleitung

Sehr geehrter Kunde,

wir freuen uns, dass Sie sich für ein Qualitätsprodukt aus unserem Hause entschieden haben.

Lesen und beachten Sie diese Anleitung. In ihr stehen wichtige Informationen für den Einbau, den Betrieb und für die korrekte Pflege/Wartung der Garagennebenbür, damit Sie über viele Jahre Freude an diesem Produkt haben.

Beachten Sie insbesondere alle Sicherheits- und Warnhinweise.

Bewahren Sie diese Anleitung sorgfältig auf.

### 1.1 Verwendete Warnhinweise

#### ACHTUNG

Kennzeichnet eine Gefahr, die zur **Beschädigung oder Zerstörung des Produkts** führen kann.

### 1.2 Verwendete Symbole



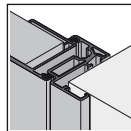
wichtiger Hinweis zur Vermeidung von Sachschäden



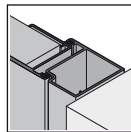
zulässige Anordnung oder Tätigkeit



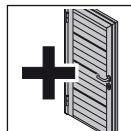
unzulässige Anordnung oder Tätigkeit



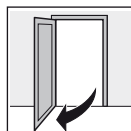
Ausführung Eckzarge



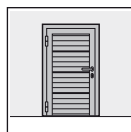
Ausführung Blockzarge



optionale Bauteile



Tür geöffnet



Tür geschlossen



wartungsfrei

Weitergabe sowie Vervielfältigung dieses Dokuments, Verwertung und Mitteilung seines Inhalts sind verboten, soweit nicht ausdrücklich gestattet. Zuwiderhandlungen verpflichten zu Schadenersatz. Alle Rechte für den Fall der Patent-, Gebrauchsmuster- oder Geschmacksmustereintragung vorbehalten. Änderungen vorbehalten.

### 1.3 Verwendete Abkürzungen

OFF Oberkante-Fertig-Fußboden

## 2 Grundlegende Sicherheitshinweise

- ▶ Bringen Sie alle in der Einbauanleitung aufgeführten Befestigungen an.
- ▶ Schützen Sie Ihre Tür bis zur Baufertigstellung durch Abdecken mit Folie und Klebeband, um Beschädigungen zu vermeiden. Beachten Sie jedoch, dass Klebestreifen vor allem bei längerer Sonneneinstrahlung Rückstände hinterlassen, bzw. die Beschichtung beschädigen können.
- ▶ Schützen Sie die Tür vor aggressiven und ätzenden Mitteln.

### 2.1 Haftung

Die Nichtbeachtung dieser Hinweise und der folgenden Informationen entbindet den Hersteller von der Haftungs-pflicht.

## 3 Montage

Für einen einfachen und fachgerechten Einbau führen Sie die im Bildteil beschriebenen Arbeitsschritte sorgfältig durch. Dübellöcher im Türrahmen sind vom Hersteller vorgebohrt. Im Schwellenbereich haben Sie folgende Möglichkeiten:

#### Schwelle mit Bodeneinstand:

Das Bodeneinstandsprofil verschwindet später im Estrich.

#### Schwelle ohne Bodeneinstand:

- ▶ Schrauben Sie das Bodeneinstandsprofil ab und befestigen Sie das Türschwollenprofil bauseitig.

## 4 Prüfung und Wartung

### 4.1 Profilzylinder

<b>ACHTUNG</b>
<p><b>Öl am Profilzylinder</b> Die Schließfunktion des Profilzylinders kann durch die Verwendung von Öl beeinträchtigt werden.</p> <ul style="list-style-type: none"> <li>▶ Verwenden Sie niemals Öl für den Profilzylinder.</li> </ul>

### 4.2 Türbänder

Die Türbänder (Scharniere) sind wartungsfrei.

<b>ACHTUNG</b>
<p><b>Schmierung der Türbänder</b> Werden Türbänder (Scharniere) geschmiert, so verschleißt die Lagerung.</p> <ul style="list-style-type: none"> <li>▶ Schmieren Sie niemals die Türbänder (Scharniere).</li> </ul>

## 5 Reinigung und Pflege

### 5.1 Oberfläche

Zum Reinigen und Pflegen genügt klares Wasser. Bei etwas stärkeren Verschmutzungen kann warmes Wasser mit einem neutralen, nicht scheuernden Reinigungsmittel (Haushaltspülmittel, pH-Wert 7) verwendet werden.

- ▶ Reinigen Sie die Oberfläche **mindestens alle 3 Monate**, um die Oberflächeneigenschaften zu erhalten.

<b>ACHTUNG</b>
<p><b>Beschädigung durch trockenes Reinigen</b> Trockenes Reinigen beschädigt die Oberfläche.</p> <ul style="list-style-type: none"> <li>▶ Reinigen Sie die Oberflächen auf keinen Fall trocken.</li> <li>▶ Verwenden Sie nur weiche Stofftücher oder Fensterleder.</li> <li>▶ Spülen Sie Schmutz- und Staubpartikel vor dem Abreiben mit Wasser ab.</li> </ul>

### 5.2 Schloss

Pflegen Sie das Schloss und den Schießzylinder 1- bis 2-mal jährlich, damit sich die Tür immer leicht und leise schließen lässt:

- ▶ Fetten Sie die Rückseite der Schlossfalle mit Vaseline.
- ▶ Sprühen Sie für den Profilzylinder spezielles Pflegemittel in den Schließkanal (im Fachhandel erhältlich).

## CONTENTS

<b>A</b>	<b>Items supplied</b> .....	<b>2</b>
<b>B</b>	<b>Tools needed for assembly</b> .....	<b>2</b>
<b>1</b>	<b>About These Instructions</b> .....	<b>6</b>
1.1	Warnings used .....	6
1.2	Symbols used .....	6
1.3	Abbreviations used .....	7
<b>2</b>	<b>Basic Safety Instructions</b> .....	<b>7</b>
2.1	Liability .....	7
<b>3</b>	<b>Fitting</b> .....	<b>7</b>
<b>4</b>	<b>Inspection and Maintenance</b> .....	<b>7</b>
4.1	Profile cylinder .....	7
4.2	Hinges .....	7
<b>5</b>	<b>Cleaning and Care</b> .....	<b>7</b>
5.1	Surface .....	7
5.2	Lock .....	7

	.....	<b>56-62</b>
--	-------	--------------

## 1 About These Instructions

Dear customer,

We are glad that you have decided on a quality product by our company.

Read and follow these instructions carefully. They contain important information on the assembly, the operation and about the correct care/maintenance of the garage side door, so that you can enjoy this product for many years.

Please pay particular attention to all safety and warning notices.

Be sure to keep this manual in a safe place!

### 1.1 Warnings used

#### ATTENTION

Indicates a danger that can lead to **damage or destruction of the product**.

### 1.2 Symbols used



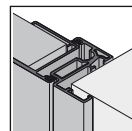
Important note for avoiding damage to property



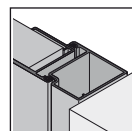
Permissible arrangement or activity



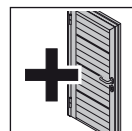
Non-permissible arrangement or activity



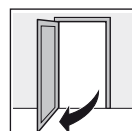
Corner frame version



Block frame version



Optional components



Door open



Door closed



Maintenance-free

Dissemination as well as duplication of this document and the use and communication of its content are prohibited unless explicitly permitted. Noncompliance will result in damage compensation obligations. All rights reserved in the event of patent, utility model or design model registration. Subject to changes.

### 1.3 Abbreviations used

OFF Top edge of finished floor line

## 2 Basic Safety Instructions

- ▶ Attach all the fastenings listed in the fitting instructions.
- ▶ Protect your door until construction is completed by covering it with foil and tape to avoid damages. However, keep in mind that tape can leave residue or may damage the coating, especially under prolonged exposure to the sun.
- ▶ Protect the door from aggressive and caustic substances.

### 2.1 Liability

Failure to observe these notes and the following information releases the manufacturer from his liability.

## 3 Fitting

For simple and professional fitting, carefully carry out the steps described in the illustrated section.

Dowel holes in the frame are pre-drilled by the manufacturer.

In the threshold area, you have the following options:

#### Threshold rail with floor recess:

The bottom spacer profile later disappears in the screed.

#### Threshold rail without floor recess:

- ▶ Unscrew the bottom spacer profile and fasten the threshold rail profile on site.

## 4 Inspection and Maintenance

### 4.1 Profile cylinder

#### ATTENTION

##### Oil on the profile cylinder

The locking function of the profile cylinder can be compromised by the use of oil.

- ▶ Never use oil for the profile cylinder.

### 4.2 Hinges

The door hinges are maintenance-free.

#### ATTENTION

##### Greasing of the hinges

If door hinges are greased, the bearings will wear out.

- ▶ Never grease the door hinges.

## 5 Cleaning and Care

### 5.1 Surface

Clear water is sufficient for cleaning and care. Use warm water together with a neutral, non-abrasive cleaning agent (household detergent, pH value 7) if more heavily soiled.

- ▶ Clean the surface **at least every 3 months** to maintain the surface properties.

#### ATTENTION

##### Damage from waterless cleaning

Waterless cleaning damages the surface.

- ▶ Never clean the surfaces without water.
- ▶ Only use soft textile cloths or chamois.
- ▶ Rinse off any dirt and dust particles with clear water before rubbing off.

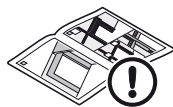
### 5.2 Lock

Perform upkeep on the lock and the lock cylinder 1 to 2 times per year, so that the door can be easily and quietly closed:

- ▶ Grease the rear side of the lock latch with Vaseline.
- ▶ Spray a special profile cylinder care product into the lock channel (available in specialised shops).

## Table des matières

<b>A</b>	<b>Articles fournis</b> .....	<b>2</b>
<b>B</b>	<b>Outils nécessaires au montage</b> .....	<b>2</b>
<b>1</b>	<b>A propos de ce mode d'emploi</b> .....	<b>8</b>
1.1	Consignes de sécurité utilisées .....	8
1.2	Symboles utilisés .....	8
1.3	Abréviations utilisées .....	9
<b>2</b>	<b>Consignes de sécurité importantes</b> .....	<b>9</b>
2.1	Responsabilité .....	9
<b>3</b>	<b>Montage</b> .....	<b>9</b>
<b>4</b>	<b>Inspection et maintenance</b> .....	<b>9</b>
4.1	Cylindres profilés .....	9
4.2	Paumelles .....	9
<b>5</b>	<b>Nettoyage et entretien</b> .....	<b>9</b>
5.1	Surface .....	9
5.2	Serrure .....	9



..... 56-62

## 1 A propos de ce mode d'emploi

Cher client,

Nous vous remercions d'avoir opté pour un produit de qualité de la société Hörmann.

Lisez attentivement et suivez les présentes instructions. Elles vous fournissent des informations importantes pour une installation et une exploitation sûres de votre portillon indépendant de garage, ainsi que pour un entretien et une maintenance corrects, qui vous permettront de profiter de ce produit durant des années.

Veillez en particulier respecter toutes les consignes de sécurité et de danger.

Conservez précieusement les présentes instructions.

### 1.1 Consignes de sécurité utilisées

#### ATTENTION

Désigne un danger susceptible **d'endommager ou de détruire le produit.**

### 1.2 Symboles utilisés



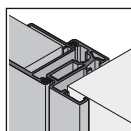
Remarques importantes pour éviter les dommages matériels



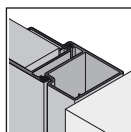
Disposition ou activité autorisée



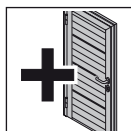
Disposition ou activité interdite



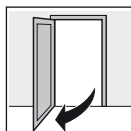
Exécution huisserie d'angle



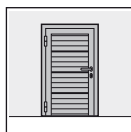
Exécution huisserie tubulaire



Composants optionnels



Portillon ouvert



Portillon fermé

Toute transmission ou reproduction de ce document, toute exploitation ou communication de son contenu sont interdites, sauf autorisation expresse. Tout manquement à cette règle est illicite et expose son auteur au versement de dommages et intérêts. Tous droits réservés en cas de dépôt d'un brevet, d'un modèle d'utilité ou d'agrément. Changements de construction réservés.





Sans entretien

### 1.3 Abréviations utilisées

OFF Sol fini

## 2 Consignes de sécurité importantes

- ▶ Placez toutes les fixations illustrées dans la notice de montage.
- ▶ Afin d'éviter toute dégradation, protégez le portillon jusqu'à la position montée finale à l'aide de feuil et de bandes adhésives. Veuillez toutefois noter que ces bandes adhésives sont susceptibles de laisser des traces ou d'endommager le revêtement, en particulier après une longue exposition aux rayons solaires.
- ▶ Protégez le portillon des produits agressifs ou corrosifs.

### 2.1 Responsabilité

Le non respect de ces consignes et des informations suivantes dégage le fabricant de toute responsabilité.

## 3 Montage

Pour un montage simple et conforme, effectuez soigneusement les étapes de travail décrites dans la partie illustrée.

Les trous de cheville dans l'encadrement du portillon sont percés au préalable par le fabricant.

Dans la zone de seuil, vous disposez des possibilités suivantes:

#### Seuil avec encastrement:

Le profil d'encastrement disparaît ultérieurement dans la chape de béton.

#### Seuil sans encastrement:

- ▶ Dévissez le profil d'encastrement et fixez le profil de seuil de portillon.

## 4 Inspection et maintenance

### 4.1 Cylindres profilés

#### ATTENTION

##### Huile sur le cylindre profilé

La fonction de fermeture du cylindre profilé peut être entravée par l'utilisation d'huile.

- ▶ N'utilisez jamais d'huile pour le cylindre profilé.

### 4.2 Paumelles

Les paumelles de porte (charnières) sont sans entretien.

#### ATTENTION

##### Graissage des paumelles de porte

Si les paumelles (charnières) sont graissées, cela provoque l'usure du roulement.

- ▶ Ne graissez jamais les paumelles (charnières).

## 5 Nettoyage et entretien

### 5.1 Surface

Pour le nettoyage et l'entretien, de l'eau claire suffit. En cas de fort encrassement, il est possible d'utiliser de l'eau chaude avec un produit de nettoyage neutre et non récurrent (produit de nettoyage domestique, au pH 7).

- ▶ Nettoyez la surface **au moins tous les 3 mois**, afin de conserver les propriétés de la surface.

#### ATTENTION

##### Dégradation due à un nettoyage à sec

Le nettoyage à sec endommage la surface.

- ▶ Ne nettoyez en aucun cas les surfaces à sec.
- ▶ Utilisez uniquement des chiffons doux ou des peaux de chamois.
- ▶ Rincez les particules de crasse et de poussière avant l'abrasion.

### 5.2 Serrure

Entretenez la serrure et le cylindre de fermeture 1 à 2 fois par an, afin de pouvoir toujours fermer le portillon légèrement et silencieusement:

- ▶ Graissez le revers du loquet de serrure avec de la vaseline.
- ▶ Pour le cylindre profilé, vaporisez un produit d'entretien spécial dans le canal de fermeture (en vente dans le commerce).

## Inhoud

<b>A</b>	<b>Meegeleverde artikelen.....</b>	<b>2</b>
<b>B</b>	<b>Benodigde werktuigen bij de montage .....</b>	<b>2</b>
<b>1</b>	<b>Toelichting bij deze handleiding .....</b>	<b>10</b>
1.1	Gebruikte waarschuwingsverwijzingen .....	10
1.2	Gebruikte symbolen .....	10
1.3	Gebruikte afkortingen.....	11
<b>2</b>	<b>Fundamentele veiligheidsverwijzingen.....</b>	<b>11</b>
2.1	Aansprakelijkheid.....	11
<b>3</b>	<b>Montage.....</b>	<b>11</b>
<b>4</b>	<b>Controle en onderhoud.....</b>	<b>11</b>
4.1	Profielcilinder .....	11
4.2	Deurscharnieren .....	11
<b>5</b>	<b>Reiniging en instandhouding .....</b>	<b>11</b>
5.1	Oppervlak .....	11
5.2	Slot .....	11



..... 56-62

## 1 Toelichting bij deze handleiding

Geachte klant,

Wij verheugen ons dat u heeft gekozen voor een product van het merk Hörmann.

Deze handleiding lezen en in acht nemen. Zij geeft u belangrijke informatie m.b.t. de montage en de bediening van uw garagezijdeur, evenals de correcte instandhouding en het onderhoud, zodat u vele jaren kunt genieten van dit product.

Gelieve in het bijzonder alle veiligheids- en waarschuwingsverwijzingen in acht te nemen.

Bewaar deze handleiding zorgvuldig.

### 1.1 Gebruikte waarschuwingsverwijzingen

#### OPGELET

Kentekent een gevaar dat kan leiden tot **beschadiging en storing van het product**.

### 1.2 Gebruikte symbolen



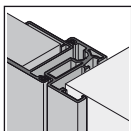
Belangrijke verwijzing voor het vermijden van schade aan voorwerpen



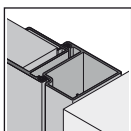
Toegelaten opstelling of activiteit



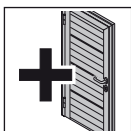
Niet-toegelaten opstelling of activiteit



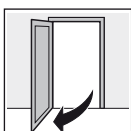
Uitvoering hoekkozijn



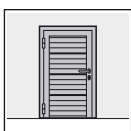
Uitvoering blokkozijn



Optionele constructiedelen



Deur open



Deur gesloten



Onderhoudsvrij

Doorgeven of kopiëren van dit document, gebruik en mededeling van de inhoud ervan zijn verboden indien niet uitdrukkelijk toegestaan. Overtredingen verplichten tot schadevergoeding. Alle rechten voor het inschrijven van een patent, een gebruiksmodel of een monster voorbehouden. Constructiewijzigingen voorbehouden.

### 1.3 Gebruikte afkortingen

OFF Afgewerkte vloer

## 2 Fundamentele veiligheidsverwijzingen

- ▶ Breng alle bevestigingen aan die in de montagehandleiding worden vermeld.
- ▶ Bescherm de deur tot het einde van de werkzaamheden door deze af te dekken met folie en kleeftape, om beschadiging te vermijden. Houd er echter rekening mee dat kleeftape, vooral bij langdurige inwerking van zonnestralen, resten achterlaten of de laklaag kunnen beschadigen.
- ▶ Bescherm de deur tegen agressieve en bijtende middelen.

### 2.1 Aansprakelijkheid

Het niet in acht nemen van deze verwijzingen en de volgende informatie onthefte de fabrikant uit de aansprakelijkheidsplicht.

## 3 Montage

Voer de opeenvolgende werkzaamheden, beschreven in de illustraties, zorgvuldig uit voor een eenvoudige en vakkundige montage.

De pluggaten in de deuropstelling zijn door de fabrikant voorgeboord.

In de drempelzone heeft u volgende mogelijkheden:

#### Drempel met invloering:

Het invloeringsprofiel verdwijnt later in de vloer.

#### Drempel zonder invloering:

- ▶ Schroef het invloeringsprofiel los en bevestig het deurdrempelprofiel.

## 4 Controle en onderhoud

### 4.1 Profielcilinder

<b>OPGELET</b>
<p><b>Olie aan de profielcilinder</b> De sluitfunctie van de profielcilinder kan door het gebruik van olie benadeeld worden.</p> <ul style="list-style-type: none"> <li>▶ Gebruik nooit olie voor de profielcilinder.</li> </ul>

### 4.2 Deurscharnieren

De deurscharnieren zijn onderhoudsvrij.

<b>OPGELET</b>
<p><b>Smering van de deurscharnieren</b> Als de deurscharnieren gesmeerd worden verslijten de lagers.</p> <ul style="list-style-type: none"> <li>▶ Smeer nooit de deurscharnieren.</li> </ul>

## 5 Reiniging en instandhouding

### 5.1 Oppervlak

Voor reiniging en instandhouding volstaat helder water. Bij iets sterkere verontreiniging kan warm water met een neutraal, niet schurend reinigingsmiddel (huishoudspoelemiddel, pH-waarde 7) worden gebruikt.

- ▶ Reinig het oppervlak **minstens om de 3 maanden**, om de eigenschappen van het oppervlak te behouden.

<b>OPGELET</b>
<p><b>Beschadiging door droog reinigen</b> Droog reinigen beschadigt het oppervlak.</p> <ul style="list-style-type: none"> <li>▶ Reinig het oppervlak in geen geval zonder water.</li> <li>▶ Gebruik uitsluitend zachte stoffdoeken of zeemlappen.</li> <li>▶ Spoel verontreinigingen en stofdeeltjes met water af vóór het droogwrijven.</li> </ul>

### 5.2 Slot

Geef het slot en de profielcilinder 1 tot 2 maal per jaar een onderhoudsbeurt, zodat de deur altijd licht en gemakkelijk kan worden gesloten:

- ▶ Vet de rugzijde van de slotschoot in met vaseline.
- ▶ Sproei speciaal onderhoudsmiddel voor de profielcilinder in het sluitkanaal (verkrijgbaar in de vakhandel).

## Índice

<b>A</b>	<b>Artículos suministrados .....</b>	<b>2</b>
<b>B</b>	<b>Herramientas necesarias para el montaje .....</b>	<b>2</b>
<b>1</b>	<b>Acerca de estas instrucciones.....</b>	<b>12</b>
1.1	Indicaciones de advertencia utilizadas.....	12
1.2	Símbolos utilizados .....	12
1.3	Abreviaturas utilizadas .....	13
<b>2</b>	<b>Indicaciones básicas de seguridad.....</b>	<b>13</b>
2.1	Garantía .....	13
<b>3</b>	<b>Montaje .....</b>	<b>13</b>
<b>4</b>	<b>Comprobación y mantenimiento .....</b>	<b>13</b>
4.1	Cilindro de perfil .....	13
4.2	Bisagras .....	13
<b>5</b>	<b>Limpeza y cuidado .....</b>	<b>13</b>
5.1	Superficie.....	13
5.2	Cerradura.....	13



..... 56-62

## 1 Acerca de estas instrucciones

Estimado cliente:

Nos complace que se haya decidido por un producto de calidad de nuestra casa.

Lea y tenga en cuenta estas instrucciones. Contienen informaciones importantes para el montaje, el funcionamiento y el cuidado/mantenimiento correctos de la puerta peatonal lateral del garaje, para que pueda disfrutar durante muchos años de este producto.

Tenga en cuenta en particular todas las indicaciones de seguridad y aviso.

Guarde estas instrucciones cuidadosamente.

### 1.1 Indicaciones de advertencia utilizadas

#### ATENCIÓN

Indica un peligro que puede **dañar o destruir el producto**.

### 1.2 Símbolos utilizados



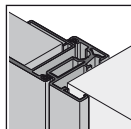
Indicación importante para evitar daños materiales



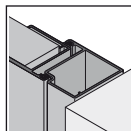
Disposición o actividad permitidas



Disposición o actividad no permitidas



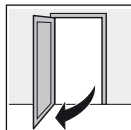
Versión con cerco angular



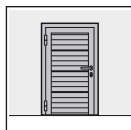
Versión con cerco de bloque



Componentes opcionales



Puerta abierta



Puerta cerrada

Quedan prohibidos la divulgación y la reproducción de este documento, así como su uso indebido y la comunicación del contenido, salvo por autorización explícita. En caso de infracción se hace responsable de indemnización por daños y perjuicios. Se reservan todos los derechos, en particular para el caso de concesión de patente, de modelo de utilidad o industrial. Reservado el derecho a modificaciones.



Exento de mantenimiento

### 1.3 Abreviaturas utilizadas

**OFF** Canto superior del suelo acabado

## 2 Indicaciones básicas de seguridad

- ▶ Monte todas las fijaciones indicadas en las instrucciones de montaje.
- ▶ Proteja la puerta hasta la conclusión de la obra, cubriéndola con un folio y cinta adhesiva, para evitar daños. Tenga en cuenta, sin embargo, que la cinta adhesiva puede dejar residuos y/o dañar la imprimación, sobre todo en caso de una larga exposición al sol.
- ▶ Proteja la puerta de productos agresivos o cáusticos.

### 2.1 Garantía

La no observación de estas indicaciones y de las siguientes informaciones, desligan al fabricante de toda responsabilidad de garantía.

## 3 Montaje

Para un montaje fácil y adecuado, realice cuidadosamente los pasos descritos en la parte de las ilustraciones.

Las perforaciones para tacos en el marco de la puerta están pretaladradas por el fabricante.

En la zona del umbral tiene las siguientes opciones:

#### Umbral con empotramiento:

El perfil inferior escamoteable desaparece posteriormente en el pavimento.

#### Umbral sin empotramiento:

- ▶ Desatornille el perfil inferior escamoteable y fije el perfil de umbral de puerta en la obra.

## 4 Comprobación y mantenimiento

### 4.1 Cilindro de perfil

<b>ATENCIÓN</b>
<p><b>Aceite en el cilindro de perfil</b></p> <p>Si se emplea aceite, puede perjudicarse la función de cierre del cilindro de perfil.</p> <ul style="list-style-type: none"> <li>▶ Nunca utilice aceite para el cilindro de perfil.</li> </ul>

### 4.2 Bisagras

Las bisagras están exentas de mantenimiento.

<b>ATENCIÓN</b>
<p><b>Engrase de las bisagras</b></p> <p>Si se engrasan las bisagras, el alojamiento se va desgastando.</p> <ul style="list-style-type: none"> <li>▶ Nunca engrase las bisagras.</li> </ul>

## 5 Limpieza y cuidado

### 5.1 Superficie

Para la limpieza y el cuidado es suficiente agua limpia. En caso de suciedad más persistente, puede utilizarse agua caliente con un detergente neutro no abrasivo (detergente doméstico, pH 7).

- ▶ Limpie la superficie **al menos cada 3 meses**, para conservar las características de la superficie.

<b>ATENCIÓN</b>
<p><b>Daños por limpieza en seco</b></p> <p>La limpieza en seco daña la superficie.</p> <ul style="list-style-type: none"> <li>▶ Bajo ninguna circunstancia limpie las superficies en seco.</li> <li>▶ Utilice exclusivamente paños blandos o cuero para vidrios.</li> <li>▶ Antes de la limpieza, enjuague las partículas de suciedad y de polvo con agua.</li> </ul>

### 5.2 Cerradura

Trate la cerradura y el cilindro de cierre 1 a 2 veces al año, para que la puerta pueda cerrarse siempre fácilmente y sin ruido:

- ▶ Engrase la parte posterior del gatillo de cerradura con vaselina.
- ▶ Para el cilindro de perfil, rocíe un producto de cuidado especial en la ranura de cierre (adquirible en tiendas especializadas).

## Indice

<b>A</b>	<b>Articoli in dotazione .....</b>	<b>2</b>
<b>B</b>	<b>Attrezzi necessari per il montaggio.....</b>	<b>2</b>
<b>1</b>	<b>Su queste istruzioni .....</b>	<b>14</b>
1.1	Avvertenze utilizzate .....	14
1.2	Simboli utilizzati .....	14
1.3	Abbreviazioni utilizzate.....	15
<b>2</b>	<b>Indicazioni generali di sicurezza .....</b>	<b>15</b>
2.1	Responsabilità .....	15
<b>3</b>	<b>Montaggio .....</b>	<b>15</b>
<b>4</b>	<b>Controllo e manutenzione .....</b>	<b>15</b>
4.1	Cilindro profilato .....	15
4.2	Cerniere porta.....	15
<b>5</b>	<b>Pulizia .....</b>	<b>15</b>
5.1	Superficie.....	15
5.2	Serratura.....	15



..... 56-62

## 1 Su queste istruzioni

Gentile cliente,

siamo lieti che Lei abbia scelto un prodotto di qualità di nostra produzione.

Leggere attentamente le seguenti istruzioni, che Le forniranno importanti informazioni sull'installazione, sull'uso e la corretta manutenzione della porta pedonale laterale da garage. Siamo certi che questo prodotto Le procurerà grande soddisfazione per molti anni.

Osservare in particolar modo le indicazioni di sicurezza e le avvertenze.

La preghiamo di conservare queste istruzioni con cura.

### 1.1 Avvertenze utilizzate

#### ATTENZIONE

Indica il rischio di **danneggiamento o distruzione del prodotto**.

### 1.2 Simboli utilizzati



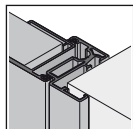
Avvertenza importante per evitare danni alle cose



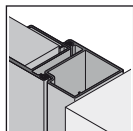
Disposizione o attività consentita



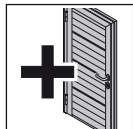
Disposizione o attività non consentita



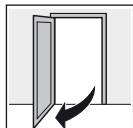
Esecuzione telaio ad angolo



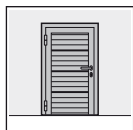
Esecuzione telaio a blocco



Componenti opzionali



Porta aperta



Porta chiusa

Il trasferimento di dati a terzi e la copia del documento stesso, utilizzando il contenuto per scopi diversi da quelli preposti, è vietato, salvo diversamente accordato per iscritto dalla società. La mancanza di piena adesione a queste condizioni farà scaturire azione legale contro la persona o la società recante l'offesa. Tutti i diritti, riferiti a Certificazioni, già esistenti o in via di applicazione, sono riservati. La Ditta si riserva la facoltà di apportare modifiche al prodotto.



Non necessita di manutenzione

### 1.3 Abbreviazioni utilizzate

OFF Piano pavimento finito

## 2 Indicazioni generali di sicurezza

- ▶ Installare tutti i fissaggi riportati nelle istruzioni per il montaggio.
- ▶ Proteggere la porta fino alla conclusione dei lavori di montaggio coprendola con una pellicola in polietilene e con nastro adesivo di modo da evitare danneggiamenti. Considerare tuttavia che le strisce adesive lasciano residui soprattutto in caso di esposizione prolungata ai raggi del sole, ovvero possono danneggiare la pittura.
- ▶ Proteggere la porta da agenti aggressivi e corrosivi.

### 2.1 Responsabilità

L'inosservanza di queste indicazioni e delle informazioni seguenti esonera il produttore da qualsiasi responsabilità.

## 3 Montaggio

Per un montaggio semplice e a norma eseguire accuratamente i passi descritti nella parte illustrata.

I fori nel telaio della porta per i tasselli ad espansione sono preforati.

Nell'area della soglia sono disponibili le seguenti opzioni:

#### Soglia con incasso a pavimento:

Il profilo ad incasso sparisce nel livello di pavimento.

#### Soglia senza incasso a pavimento:

- ▶ Svitare il profilo ad incasso e fissare il profilo della soglia della porta.

## 4 Controllo e manutenzione

### 4.1 Cilindro profilato

#### ATTENZIONE

##### Olio sul cilindro profilato

L'impiego di olio può pregiudicare la funzione di chiusura del cilindro profilato.

- ▶ Non utilizzare in nessun caso l'olio nel cilindro profilato.

### 4.2 Cerniere porta

Le cerniere porta non necessitano di manutenzione.

#### ATTENZIONE

##### Lubrificazione delle cerniere porta

Se le cerniere della porta vengono lubrificate, il cuscinetto è soggetto ad usura.

- ▶ Non lubrificare in nessun caso le cerniere.

## 5 Pulizia

### 5.1 Superficie

Per la pulizia è sufficiente l'uso di acqua pura. In caso di sporco più intenso si può utilizzare acqua calda con un detergente neutro e non abrasivo (detersivo per piatti, pH 7).

- ▶ Pulire la superficie **almeno ogni 3 mesi** per mantenere intatte le sue caratteristiche.

#### ATTENZIONE

##### Danneggiamento causato da pulizia a secco

La pulizia a secco danneggia la superficie.

- ▶ Non pulire in nessun caso a secco le superfici.
- ▶ Utilizzare solo panni morbidi o pelle di daino per finestre.
- ▶ Sciacquare le particelle di sporco e di polvere con acqua prima di strofinare con il panno.

### 5.2 Serratura

Pulire la serratura ed il cilindro della serratura da 1 a 2 volte all'anno di modo che la porta si possa sempre chiudere senza sforzi e rumori:

- ▶ Ingrassare il lato posteriore dello scrocco con la vaselina.
- ▶ Nebulizzare un detergente speciale per cilindro profilato nel canale di chiusura (disponibile nei negozi specializzati).

## Índice

<b>A</b>	<b>Artigos fornecidos.....</b>	<b>2</b>
<b>B</b>	<b>Ferramentas necessárias para a montagem ..</b>	<b>2</b>
<b>1</b>	<b>Relativamente a estas instruções.....</b>	<b>16</b>
1.1	Instruções de aviso utilizadas .....	16
1.2	Simbologia utilizada .....	16
1.3	Abreviaturas utilizadas .....	17
<b>2</b>	<b>Instruções fundamentais de segurança .....</b>	<b>17</b>
2.1	Responsabilidade .....	17
<b>3</b>	<b>Montagem .....</b>	<b>17</b>
<b>4</b>	<b>Ensaio e manutenção .....</b>	<b>17</b>
4.1	Canhão perfilado .....	17
4.2	Dobradiças da porta .....	17
<b>5</b>	<b>Limpeza e conservação .....</b>	<b>17</b>
5.1	Superfície.....	17
5.2	Fechadura.....	17



..... 56-62

## 1 Relativamente a estas instruções

Exmo. Cliente,

Agradecemos ter optado por um dos nossos produtos de qualidade.

Leia e cumpra estas instruções que contêm informações importantes relativas à montagem, ao funcionamento e à conservação/manutenção correcta da porta lateral para garagens para que, deste modo, fique satisfeito com este produto durante muito tempo.

Cumpra sobretudo todas as instruções de segurança e de aviso.

Guarde cuidadosamente estas instruções.

### 1.1 Instruções de aviso utilizadas

#### ATENÇÃO

Assinala um perigo, que poderá levar à **danificação ou destruição do produto**.

### 1.2 Simbologia utilizada



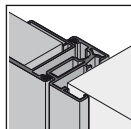
Instrução importante para evitar danos materiais



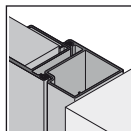
Disposição ou actividade admissível



Disposição ou actividade inadmissível



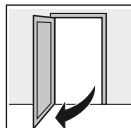
Modelo caixilho angular



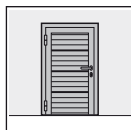
Modelo caixilho de bloco



Peças de construção opcionais



Porta aberta



Porta fechada





Não necessita de manutenção

### 1.3 Abreviaturas utilizadas

OFF Pavimento acabado

## 2 Instruções fundamentais de segurança

- ▶ Aplique todas as fixações especificadas nas instruções de montagem.
- ▶ Proteja a sua porta até à conclusão da obra através da cobertura com tela e fita adesiva para evitar danos. Tenha, no entanto, em atenção que as tiras adesivas não deixem marcas sobretudo aquando de uma exposição prolongada ao sol ou não danifiquem a lacagem.
- ▶ Proteja a porta de agentes agressivos e corrosivos.

### 2.1 Responsabilidade

O incumprimento destas instruções e das seguintes informações desobriga o fabricante da responsabilidade.

## 3 Montagem

Para uma montagem simples e correcta cumpra cuidadosamente os passos de trabalho descritos na parte ilustrada.

Os furos das buchas no caixilho da porta já foram previamente concebidos pelo fabricante.

Na área da soleira tem as seguintes possibilidades:

#### Soleira com inserção no solo:

O perfil de inserção no solo desaparece depois na betonilha.

#### Soleira sem inserção no solo:

- ▶ Desaparafuse o perfil de inserção no solo e fixe o perfil da soleira da porta.

## 4 Ensaio e manutenção

### 4.1 Canhão perfilado

#### ATENÇÃO

##### Óleo no canhão perfilado

A função de fecho do canhão perfilado poderá ser prejudicada através da utilização de óleo.

- ▶ Nunca utilize óleo no canhão perfilado.

### 4.2 Dobradiças da porta

As dobradiças da porta (charneiras) não necessitam de manutenção.

#### ATENÇÃO

##### Lubrificação das dobradiças da porta

Se as dobradiças da porta (charneiras) forem lubrificadas, o apoio fica desgastado.

- ▶ Nunca oleie as dobradiças da porta (charneiras).

## 5 Limpeza e conservação

### 5.1 Superfície

Para limpeza e conservação é suficiente água límpida. Aquando de sujidades mais fortes poderá ser utilizada água quente e um produto de limpeza neutro não abrasivo (detergente doméstico, valor pH 7).

- ▶ Limpe a superfície, **no mínimo, de 3 em 3 meses** para manter as características da mesma.

#### ATENÇÃO

##### Danificação devido a uma limpeza seca

A limpeza seca danifica a superfície.

- ▶ Nunca limpe as superfícies a seco.
- ▶ Utilize somente panos ou camurças macias.
- ▶ Retire as sujidades e as partículas de pó com água, antes do desgaste por abrasão.

### 5.2 Fechadura

Garanta a manutenção da fechadura e do canhão perfilado 1 a 2 vezes por ano para que a porta feche sempre de uma forma fácil e silenciosa:

- ▶ Oleie o lado posterior do trinco da fechadura com vaselina.
- ▶ Vaporize o canal de fecho do canhão perfilado com um produto de conservação especial (encontra-se à venda no comércio especializado).

## Spis treści

<b>A</b>	<b>Załączone materiały</b> .....	<b>2</b>
<b>B</b>	<b>Narzędzia potrzebne do montażu</b> .....	<b>2</b>
<b>1</b>	<b>Informacje dotyczące niniejszej instrukcji</b> ....	<b>18</b>
1.1	Stosowane ostrzeżenia .....	18
1.2	Stosowane symbole .....	18
1.3	Stosowane skróty .....	19
<b>2</b>	<b>Podstawowe uwagi dotyczące bezpieczeństwa</b> .....	<b>19</b>
2.1	Odpowiedzialność .....	19
<b>3</b>	<b>Montaż</b> .....	<b>19</b>
<b>4</b>	<b>Kontrola i konserwacja</b> .....	<b>19</b>
4.1	Wkładka patentowa .....	19
4.2	Zawiasy drzwiowe .....	19
<b>5</b>	<b>Czyszczenie i konserwacja</b> .....	<b>19</b>
5.1	Powierzchnia .....	19
5.2	Zamek .....	19



..... 56-62

## 1 Informacje dotyczące niniejszej instrukcji

Szanowni Klienci,  
cieszymy się, że zdecydowaliście się Państwo wybrać wysokiej jakości produkt naszej firmy.

Prosimy o przeczytanie i stosowanie się do niniejszej instrukcji, zawierającej ważne informacje na temat montażu, używania i prawidłowej pielęgnacji/konserwacji drzwi bocznych do garażu. Pozwoli to Państwu przez wiele lat cieszyć się naszym produktem.

Prosimy stosować się do wszystkich ostrzeżeń i wskazówek dotyczących bezpieczeństwa.

Prosimy o staranne przechowywanie niniejszej instrukcji.

### 1.1 Stosowane ostrzeżenia

#### UWAGA

Oznacza niebezpieczeństwo, które może spowodować **uszkodzenie lub zniszczenie wyrobu.**

### 1.2 Stosowane symbole



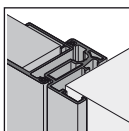
Ważna wskazówka pozwalająca uniknąć szkód materialnych



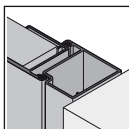
Prawidłowe położenie lub czynność



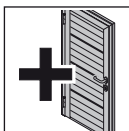
Nieprawidłowe położenie lub czynność



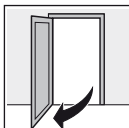
Wersja z ościeżnicą kątową



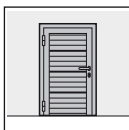
Wersja z ościeżnicą blokową



Opcjonalne elementy konstrukcyjne



Otwarte drzwi



Zamknięte drzwi

Zabrania się przekazywania lub powielania niniejszego dokumentu, wykorzystywania lub informowania o jego treści bez wyraźnego zezwolenia. Niestosowanie się do powyższego postanowienia rodzi obowiązek odszkodowawczy. Wszystkie prawa z rejestracji patentu, wzoru użytkowego lub zdobniczego zastrzeżone. Zmiany zastrzeżone.



Nie wymaga konserwacji

### 1.3 Stosowane skróty

**OFF** górna krawędź gotowej posadzki

## 2 Podstawowe uwagi dotyczące bezpieczeństwa

- ▶ Prosimy zastosować wszystkie mocowania wymienione w instrukcji montażu.
- ▶ Do czasu ukończenia budowy prosimy zabezpieczyć drzwi folią ochronną i taśmą samoprzylepną, aby zapobiec uszkodzeniom mechanicznym. Należy jednak pamiętać, że taśma wystawiona na dłuższe nasłonecznienie pozostawia ślady, a nawet może spowodować uszkodzenie powierzchni.
- ▶ Należy chronić drzwi przed działaniem agresywnych i żrących środków.

### 2.1 Odpowiedzialność

Niestosowanie się do niniejszych wskazówek i poniższych informacji zwalania producenta z odpowiedzialności cywilnej.

## 3 Montaż

Prosimy dokładnie stosować się do czynności opisanych w części ilustrowanej w podanej kolejności, co ułatwi wykonanie fachowego montażu.

Otwory pod kołki rozporowe w ramie drzwiowej są wykonane fabrycznie.

Możliwości wykończenia progów:

#### **Próg z elementem wpuszczanym w posadzkę:**

po wykończeniu posadzki profil pozostaje niewidoczny.

#### **Próg bez elementu wpuszczanego w posadzkę:**

- ▶ prosimy odkręcić profil wpuszczany w posadzkę i we własnym zakresie przymocować profil progowy drzwi.

## 4 Kontrola i konserwacja

### 4.1 Wkładka patentowa

#### **UWAGA**

##### **Płynny smar na wkładce patentowej**

Stosowanie płynnego smaru może zakłócać działanie wkładki patentowej.

- ▶ Do wkładki patentowej nigdy nie należy stosować płynnych smarów.

### 4.2 Zawiasy drzwiowe

Zawiasy drzwiowe nie wymagają konserwacji.

#### **UWAGA**

##### **Smarowanie zawiasów drzwiowych**

Smarowanie zawiasów drzwiowych prowadzi do zużywania się łożyska.

- ▶ Nigdy nie należy smarować zawiasów drzwiowych.

## 5 Czyszczenie i konserwacja

### 5.1 Powierzchnia

Do czyszczenia i pielęgnacji używać czystej wody. Silniejsze zabrudzenia usuwać ciepłą wodą z dodatkiem neutralnego, nieszorującego środka czyszczącego (np. płynu do mycia naczyń, pH 7).

- ▶ Powierzchnię należy czyścić **najmniej co 3 miesiące**, co gwarantuje zachowanie jej właściwości.

#### **UWAGA**

##### **Uszkodzenia spowodowane czyszczeniem na sucho**

Czyszczenie powierzchni na sucho prowadzi do jej uszkodzenia.

- ▶ W żadnym wypadku nie wolno czyścić powierzchni na sucho.
- ▶ Stosować tylko miękkie szmatki tekstylne lub skórzane.
- ▶ Drobinki zanieczyszczeń i kurzu słucać czystą wodą.

### 5.2 Zamek

1 do 2 razy w roku należy konserwować zamek i wkładkę patentową, aby drzwi zamykały się zawsze lekko i cicho.

- ▶ Odwrotną stronę zapadki natłuścić wazeliną.
- ▶ Do wkładki patentowej (kanału zamykającego) wtrysnąć specjalny środek konserwujący (dostępny w specjalistycznych sklepach).

## Tartalomjegyzék

<b>A</b>	<b>Szállított termékek.....</b>	<b>2</b>
<b>B</b>	<b>A szereléshez szükséges szerszámok.....</b>	<b>2</b>
<b>1</b>	<b>Néhány szó ezen utasításhoz.....</b>	<b>20</b>
1.1	Használt figyelmeztetések .....	20
1.2	Alkalmazott szimbólumok .....	20
1.3	Alkalmazott rövidítések .....	21
<b>2</b>	<b>Alapvető biztonsági utasítások.....</b>	<b>21</b>
2.1	Felelősség .....	21
<b>3</b>	<b>Szerelés .....</b>	<b>21</b>
<b>4</b>	<b>Ellenőrzés és karbantartás.....</b>	<b>21</b>
4.1	Hengerzárbetét .....	21
4.2	Ajtópántok.....	21
<b>5</b>	<b>Tisztítás és ápolás.....</b>	<b>21</b>
5.1	Felület .....	21
5.2	Zár .....	21



..... 56-62

## 1 Néhány szó ezen utasításhoz

Tisztelt Vásárló!

Örömmel szolgál, hogy cégünk minőségi terméke mellett döntött.

Kérjük olvassa el, és tartsa be ezen utasítást. Fontos információk vannak benne a garázkapú-mellékajtó beépítéséről, üzemeltetéséről, valamint korrekt tisztításáról és ápolásáról, hogy termékünk sok éven keresztül szolgálhassa Önt.

Különösen figyeljen a biztonsági és figyelmeztető utasításokra.

Gondosan őrizze meg ezt az utasítást.

### 1.1 Használt figyelmeztetések

#### FIGYELEM

Olyan veszély jelölése, ami a termék sérüléséhez vagy tönkremeneteléhez vezethet.

### 1.2 Alkalmazott szimbólumok



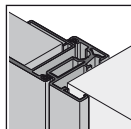
fontos figyelmeztetés az anyagi károk elkerülésére



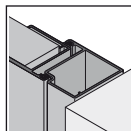
megengedett intézkedés vagy tevékenység



nem megengedett intézkedés vagy tevékenység



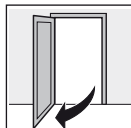
saroktokos kivitel



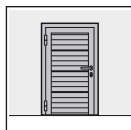
blokktokos kivitel



opcionális elem



ajtó nyitva



ajtó zárva



karbantartásmentes

### 1.3 Alkalmazott rövidítések

**OFF** Kész padlószint felső síkja

## 2 Alapvető biztonsági utasítások

- ▶ Rögzítse az ajtót a beépítési utasítás szerinti összes ponton.
- ▶ Óvja az ajtót az építkezés végéig fóliafedéssel és ragasztószalaggal, hogy a sérüléseket elkerülje. Figyeljen azonban eközben arra, hogy a ragasztószalagok ragasztórétege főleg hosszan tartó napsugárzás hatására viszamaradhat, ill. a festést károsíthatja.
- ▶ Védje az ajtót az agresszív és maró hatású szerektől.

### 2.1 Felelősség

Ezen utasítás és a következő információk figyelembe nem vétele megszüntetik a gyártó felelősségvállalási kötelezettségét.

## 3 Szerelés

Az egyszerű és szakszerű beépítés elvégzéséhez gondosan végezze el az ábrás részben bemutatott munkalépéseket.

Az ajtótokon lévő tiplifuratok már gyárilag elő vannak fúrva.

A küszöbrésznél a következő lehetőségek állnak rendelkezésre:

#### Küszöb padlóbeállással:

A padlóbeállítás-profil eltűnik az aljzatban.

#### Küszöb padlóbeállítás nélkül:

- ▶ Csavarozza le a padlóbeállítás-profil, és rögzítse a küszöbprofil a helyszínen.

## 4 Ellenőrzés és karbantartás

### 4.1 Hengerzárbetét

#### FIGYELEM

##### Olaj a hengerzárbetéten

A hengerzárbetét zárófunkciója olaj használata esetén károsodhat.

- ▶ Soha ne használjon olajt a hengerzárbetéthez.

### 4.2 Ajtópántok

Az ajtópántok (zsanérok) karbantartásmentesek.

#### FIGYELEM

##### Az ajtópántok kenése

Ha az ajtópántokat (zsanérok) megkeni, úgy növeli a csapágyak kopását.

- ▶ Soha se kenje meg az ajtópántokat (zsanérok).

## 5 Tisztítás és ápolás

### 5.1 Felület

A tisztításhoz és ápoláshoz elegendő a tiszta víz. Makacsabb szennyeződés esetén használható meleg víz semleges, karcmentes tisztítószerrel (háztartási mosogatószer, pH-érték 7).

- ▶ Tisztítsa meg a felületet **legalább 3 havonta**, hogy a felület tulajdonságai változatlanok maradjanak.

#### FIGYELEM

##### Sérülések a szárazon tisztítás miatt

A száraz tisztítás károsítja a felületet.

- ▶ Semmi esetre se tisztítsa szárazon a felületet.
- ▶ Csak puha kendőt vagy üvegtisztító bőrt használjon.
- ▶ Öblítse le vízzel a szennyeződést és a porrészecskéket a munka megkezdése előtt.

### 5.2 Zár

Ápolja a zárat és a hengerzárbetét évente 1-2 alkalommal, ezáltal az ajtó mindig könnyedén és halkán fog záródni:

- ▶ Kenje be a zárnyelv hátoldalát vazelinnal.
- ▶ Porlasszon a hengerzárbetét zárcsatornájába speciális ápolószert (kereskedelmi forgalomban kapható).

## Obsah

<b>A</b>	<b>Zboží dodané s výrobkem .....</b>	<b>2</b>
<b>B</b>	<b>Nářadí potřebné k montáži .....</b>	<b>2</b>
<b>1</b>	<b>K tomuto návodu .....</b>	<b>22</b>
1.1	Použité výstražné pokyny .....	22
1.2	Použité symboly .....	22
1.3	Použité zkratky .....	23
<b>2</b>	<b>Základní bezpečnostní pokyny .....</b>	<b>23</b>
2.1	Ručení .....	23
<b>3</b>	<b>Montáž .....</b>	<b>23</b>
<b>4</b>	<b>Kontrola a údržba .....</b>	<b>23</b>
4.1	Profilová cylindrická vložka .....	23
4.2	Dveřní závěsy .....	23
<b>5</b>	<b>Čištění a údržba.....</b>	<b>23</b>
5.1	Povrch.....	23
5.2	Zámek.....	23



..... 56-62

## 1 K tomuto návodu

Vážený zákazníku,  
těší nás, že jste se rozhodl pro kvalitní výrobek z našeho podniku.

Přečtěte si prosím tento návod a dodržujte ho. Obsahuje důležité informace o vestavbě, provozu a správné péči a údržbě garážových vedlejších dveří, abyste měl z tohoto výrobku dlouhá léta potěšení.

Věnujte pozornost zejména všem bezpečnostním a výstražným pokynům.

Tento návod pečlivě uschovejte.

### 1.1 Použité výstražné pokyny

#### POZOR

Označuje nebezpečí, které může vést k **poškození nebo zničení výrobku**.

### 1.2 Použité symboly



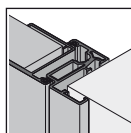
důležitý pokyn pro zabránění věcným škodám



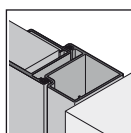
přípustné uspořádání nebo činnost



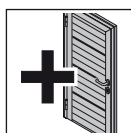
nepřípustné uspořádání nebo činnost



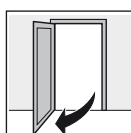
provedení s rohovou zárubní



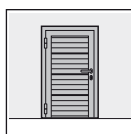
provedení s blokovou zárubní



volitelné konstrukční díly



dveře otevřeny



dveře zavřeny



bezúdržbové

Šíření a rozmnožování tohoto dokumentu, zužitkování a sdělování jeho obsahu je zakázáno, pokud není výslovně povoleno. Jednání v rozporu s tímto ustanovením zavazuje k náhradě škody. Všechna práva pro případ zápisu patentu, užitého vzoru nebo průmyslového vzoru vyhrazena. Změny vyhrazeny.

### 1.3 Použité zkratky

OFF horní hrana hotové podlahy

## 2 Základní bezpečnostní pokyny

- ▶ Namontujte všechny upevňovací prvky uvedené v návodu montáži.
- ▶ Chraňte dveře až do dokončení stavby přikrytím fólií a lepicí páskou, aby nedošlo k poškození. Uvědomte si však, že lepicí pásy zejména při delším ozáření sluncem zanechávají stopy, popřípadě mohou poškodit povrchovou úpravu.
- ▶ Chraňte dveře před agresivními a žíravými prostředky.

### 2.1 Ručení

Nedodržení těchto pokynů a následujících informací zbavuje výrobce povinnosti ručení.

## 3 Montáž

Pro jednoduchou a odbornou montáž proveďte pečlivě pracovní kroky popsané v obrazové části.

Otvory pro hmoždinky v rámech dveří jsou předem vyvrtány výrobcem.

V oblasti prahu máte následující možnosti:

#### Práh se zápusťnou částí do podlahy:

Profil zápusťné části do podlahy se později ztratí v potěru.

#### Práh bez zápusťné části do podlahy:

- ▶ Odšroubujte profil zápusťné části do podlahy a upevněte profil dveřního prahu ze strany stavby.

## 4 Kontrola a údržba

### 4.1 Profilová cylindrická vložka

<b>POZOR</b>
<p><b>Olej na profilové cylindrické vložce</b></p> <p>Zavírací funkce profilové cylindrické vložky může být nepříznivě ovlivněna použitím oleje.</p> <ul style="list-style-type: none"> <li>▶ Na profilovou cylindrickou vložku nikdy nepoužívejte olej.</li> </ul>

### 4.2 Dveřní závěsy

Dveřní závěsy jsou bezúdržbové.

<b>POZOR</b>
<p><b>Mazání dveřních závěsů</b></p> <p>Mazání závěsů způsobuje opotřebení uložení.</p> <ul style="list-style-type: none"> <li>▶ Dveřní závěsy nikdy nemažte.</li> </ul>

## 5 Čištění a údržba

### 5.1 Povrch

K čištění a péči stačí čistá voda. Při silnějším znečištění lze použít teplou vodu s neutrálním, nedrhnoucím čisticím prostředkem (prostředek na mytí nádobí, hodnota pH 7).

- ▶ Čistěte povrch **nejméně jednou za 3 měsíce**, aby se uchovaly povrchové vlastnosti.

<b>POZOR</b>
<p><b>Poškození čištěním nasucho</b></p> <p>Čištění nasucho způsobuje poškození povrchu.</p> <ul style="list-style-type: none"> <li>▶ V žádném případě nečistěte povrch nasucho.</li> <li>▶ Používejte jen měkký hadřík nebo kůži na okna.</li> <li>▶ Před otíráním opláchněte částice nečistot a prachu vodou.</li> </ul>

### 5.2 Zámek

Zámek a zamykací válec nejméně 1 až 2krát ročně vyčistěte, aby bylo možné dveře vždy lehce a tiše zavírat.

- ▶ Zadní stranu střelky zámku namažte tukem.
- ▶ Nastříkejte speciální prostředek pro cylindrickou profilovou vložku (k dostání v odborných prodejnách) do zavíracího kanálu.

## Содержание

<b>A</b>	<b>Поставляемые изделия.....</b>	<b>2</b>
<b>B</b>	<b>Необходимый инструмент для монтажа.....</b>	<b>2</b>
<b>1</b>	<b>Введение в руководство .....</b>	<b>24</b>
1.1	Используемые способы предупреждения об опасности .....	24
1.2	Используемые символы .....	24
1.3	Используемые сокращения.....	25
<b>2</b>	<b>Основные требования по безопасности ..</b>	<b>25</b>
2.1	Материальная ответственность.....	25
<b>3</b>	<b>Монтаж.....</b>	<b>25</b>
<b>4</b>	<b>Проверка и техническое обслуживание ...</b>	<b>25</b>
4.1	Профильный цилиндр .....	25
4.2	Дверные петли .....	25
<b>5</b>	<b>Очистка и уход .....</b>	<b>25</b>
5.1	Поверхность .....	25
5.2	Замок .....	25



..... 56-62

## 1 Введение в руководство

Уважаемый покупатель!

Мы рады, что Вы приняли решение приобрести качественное изделие нашей компании.

Внимательно прочтите данную инструкцию. В ней Вы найдете важную информацию, касающуюся монтажа, эксплуатации и правильного технического обслуживания боковой двери гаражных ворот. При правильной эксплуатации это изделие будет служить Вам на протяжении многих лет.

Особенно внимательно прочтите информацию, относящуюся к требованиям по безопасности и способам предупреждения об опасности.

Аккуратно храните эту инструкцию в надежном месте!

### 1.1 Используемые способы предупреждения об опасности

#### ВНИМАНИЕ

Обозначает опасность, которая может привести к повреждению или поломке изделия.

### 1.2 Используемые символы



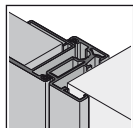
Важное замечание по предотвращению травм и материального ущерба



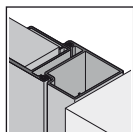
Допустимая планировка или деятельность



Недопустимая планировка или деятельность



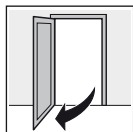
Исполнение с угловой коробкой



Исполнение с блочной коробкой



Оptionные части конструкции



Дверь открыта



Дверь закрыта

Без наличия специального разрешения запрещено любое распространение или воспроизведение данного документа, а также использование и размещение где-либо его содержания. Несоблюдение данного положения влечет за собой санкции в виде возмещения ущерба. Все объекты патентного права (торговые марки, промышленные образцы и т.д.) защищены. Оставляем за собой право на внесение технических изменений.





Технического обслуживания не требуется

### 1.3 Используемые сокращения

OFF Уровень готового пола

## 2 Основные требования по безопасности

- ▶ Закрепите все элементы двери, о которых идет речь в данной инструкции.
- ▶ Защитите Вашу дверь от повреждений до окончания работ по монтажу, завернув ее при помощи пленки и клейкой ленты. Примите, однако, во внимание, что полосы клейкой ленты, особенно если они долгое время находятся на солнце, оставляют следы и даже могут повредить поверхность.
- ▶ Защищайте дверь от агрессивных и едких средств.

### 2.1 Материальная ответственность

Несоблюдение данных указаний и пренебрежение нижеследующей информацией освобождает производителя двери от ответственности за причинение ущерба.

## 3 Монтаж

Для осуществления простого и технически правильного монтажа внимательно выполните все описанные в иллюстративной части этапы работы по сборке.

Отверстия для дюбелей в раме двери просверлены фирмой-изготовителем.

В зоне порога у Вас есть следующие варианты действия:

#### Порог с вхождением в пол:

Профиль вхождения в пол потом будет не виден под сплошным бесшовным полом.

#### Порог без вхождения в пол:

- ▶ Отвинтите профиль вхождения в пол и прикрепите профиль дверного порога (операция выполняется заказчиком).

## 4 Проверка и техническое обслуживание

### 4.1 Профильный цилиндр

#### ВНИМАНИЕ

##### Смазочное масло в профильном цилиндре

Запирающая функция профильного цилиндра может быть нарушена вследствие использования смазочного масла.

- ▶ Никогда не используйте масло для смазки профильного цилиндра.

### 4.2 Дверные петли

Дверные петли (шарниры) не требуют технического обслуживания.

#### ВНИМАНИЕ

##### Смазывание петель

При смазывании петель (шарниры) изнашивается система подшипников.

- ▶ Никогда не смазывайте петли (шарниры)!

## 5 Очистка и уход

### 5.1 Поверхность

Для очистки поверхности и ухода за ней достаточно чистой воды. В случае наличия сильных загрязнений можно воспользоваться теплой водой с нейтральным, неабразивным чистящим средством (бытовое средство для мытья посуды, с нейтральным уровнем pH 7).

- ▶ Очищайте поверхность как минимум **раз в 3 месяца**, чтобы она сохранила все свои свойства.

#### ВНИМАНИЕ

##### Повреждения, вызванные сухой очисткой

Сухая очистка повреждает поверхность.

- ▶ Ни в коем случае не чистите поверхность без воды!
- ▶ Пользуйтесь только мягкой тряпочкой или замшей для протирки окон.
- ▶ Перед тем как протирать поверхность, смойте чистой водой грязь и частицы пыли.

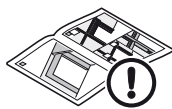
### 5.2 Замок

Для того чтобы дверь закрывалась легко и бесшумно, производите мероприятия по уходу за замком и его цилиндром 1-2 раза в год.

- ▶ Смажьте обратную сторону защелки замка вазелином.
- ▶ Впрысните специальное средство по уходу за профильным цилиндром в замочную скважину (можно приобрести в специализированном магазине).

## Kazalo

<b>A</b>	<b>Dobavljeni deli</b> .....	<b>2</b>
<b>B</b>	<b>Potrebno orodje za montažo</b> .....	<b>2</b>
<b>1</b>	<b>O navodilih</b> .....	<b>26</b>
1.1	Uporabljena opozorila .....	26
1.2	Uporabljeni simboli .....	26
1.3	Uporabljene okrajšave .....	27
<b>2</b>	<b>Osnovna varnostna opozorila</b> .....	<b>27</b>
2.1	Garancija .....	27
<b>3</b>	<b>Montaža</b> .....	<b>27</b>
<b>4</b>	<b>Preizkušanje in vzdrževanje</b> .....	<b>27</b>
4.1	Profilni cilindri .....	27
4.2	Tečajji vrat .....	27
<b>5</b>	<b>Čiščenje in vzdrževanje</b> .....	<b>27</b>
5.1	Površina .....	27
5.2	Ključavnica .....	27



..... 56-62

## 1 O navodilih

Spoštovana stranka,  
veseli nas, da ste se odločili za kakovosten izdelek iz našega programa.

Prosimo, preberite in upoštevajte ta navodila. V njih boste našli pomembne informacije za vgradnjo, delovanje in pravilno vzdrževanje/servisiranje stranskih vrat, da boste s tem proizvodom še dolgo zadovoljni.

Upoštevajte še posebno varnostna navodila in opozorila.

To navodilo skrbno hranite!

## 1.1 Uporabljena opozorila

**POZOR**

Opozorilo na nevarnost, ki lahko povzroči **poškodbo ali uničenje izdelka**.

## 1.2 Uporabljeni simboli



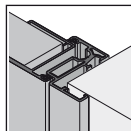
pomembno opozorilo za preprečevanje škode na stvareh



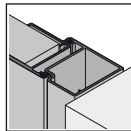
dovoljena izvedba ali delovanje



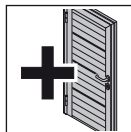
nedovoljena izvedba ali delovanje



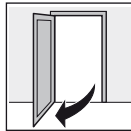
izvedba s kotnim podbojem



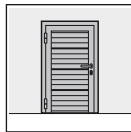
izvedba s slepim podbojem



možni oz. opcijski konstrukcijski deli



vrata odprta



vrata zaprta



brez vzdrževanja

Posredovanje kakor tudi razmnoževanje tega dokumenta, izkoriščanje in posredovanje njegove vsebine je prepovedano, v kolikor ni izrecno dovoljeno. Kršitve zavezujejo k poravnavi škode. Pridržane so vse pravice za primer registracije patentnih in uporabnih vzorcev. Pridržana je pravica do sprememb.

### 1.3 Uporabljene okrajšave

OFF Zgornji rob končne višine tal

## 2 Osnovna varnostna opozorila

- ▶ Pritrdite vse pritrdilne elemente, ki so navedeni v navodilih za vgradnjo.
- ▶ Da bi preprečili poškodbe vrat, jih v času izvajanja gradbenih del zaščitite s folijo in lepilnim trakom. Vendar upoštevajte, da lahko lepilni trakovi pri daljši izpostavljenosti sončnim žarkom puščajo sledi, oz. poškodujejo premaz.
- ▶ Zaščitite vrata pred agresivnimi in jedkimi sredstvi.

### 2.1 Garancija

V primeru neupoštevanja teh navodil in spodaj navedenih informacij proizvajalec ni dolžan izpolniti svojih garancijskih obveznosti.

## 3 Montaža

Da bi zagotovili enostavno in strokovno vgradnjo, skrbno opravite delovne korake, ki so opisani v slikovnem delu.

Moznične odprtine v okvirju vrat so tovarniško navrtane.

Na območju praga imate naslednje možnosti:

#### Prag s talno utrditvijo podboja:

Profil talne utrditve podboja se kasneje prekrije z estrihom.

#### Prag brez talne utrditve podboja:

- ▶ Odvijte profil talne utrditve podboja in pritrdite prag na mestu vgradnje.

## 4 Preizkušanje in vzdrževanje

### 4.1 Profilni cilindri

<b>POZOR</b>
<p><b>Olje na profilnem cilindru</b></p> <p>Uporaba olja lahko vpliva na zapiralno funkcijo profilnega cilindra.</p> <ul style="list-style-type: none"> <li>▶ Nikoli ne uporabljajte olja za profilni cilindri.</li> </ul>

### 4.2 Tečaji vrat

Tečaji vrat (šarnirji) ne potrebujejo vzdrževanja.

<b>POZOR</b>
<p><b>Mazanje tečajev vrat</b></p> <p>Če se tečaji vrat (šarnirji) mažejo, pride do obrabe ležajev.</p> <ul style="list-style-type: none"> <li>▶ Tečajev vrat (šarnirjev) nikoli ne mažite.</li> </ul>

## 5 Čiščenje in vzdrževanje

### 5.1 Površina

Za čiščenje in vzdrževanje zadostuje čista voda. Pri trdovratnejši umazaniji uporabite toplo vodo in nevtralnno čistilno sredstvo, ki ne pušča odrgnin (sredstvo za pomivanje, pH-vrednost 7).

- ▶ Očistite površino **najmanj vsake 3 mesece**, da ohranite lastnosti površine.

<b>POZOR</b>
<p><b>Poškodbe zaradi suhega čiščenja</b></p> <p>Suho čiščenje poškoduje površino.</p> <ul style="list-style-type: none"> <li>▶ Nikoli ne izvajajte suhega čiščenja površin.</li> <li>▶ Uporabljajte samo mehke krpe iz blaga ali okenske krpe iz usnja.</li> <li>▶ Delce umazanije in prahu najprej splaknite z vodo, šele nato drgnite s krpo.</li> </ul>

### 5.2 Ključavnica

Očistite ključavnico in zapiralni cilindri 1- do 2-krat letno, da se bodo vrata lahko tiho zapirala:

- ▶ Namažite zadnjo stran zapada ključavnice z vazelinom.
- ▶ Poškropite zapiralni kanal s specialnim čistilnim sredstvom za profilni cilindri (na voljo v specializiranih trgovinah).

## Innhold

<b>A</b>	<b>Artikler som følger med .....</b>	<b>2</b>
<b>B</b>	<b>Verktøy som er nødvendig til monteringen .....</b>	<b>2</b>
<b>1</b>	<b>Vedrørende denne veiledningen .....</b>	<b>28</b>
1.1	Brukte advarselshenvisninger .....	28
1.2	Brukte symboler .....	28
1.3	Brukte forkortelser.....	29
<b>2</b>	<b>Vesentlige sikkerhetshenvisninger .....</b>	<b>29</b>
2.1	Ansvar.....	29
<b>3</b>	<b>Montering .....</b>	<b>29</b>
<b>4</b>	<b>Kontroll og vedlikehold .....</b>	<b>29</b>
4.1	Profilsylinder .....	29
4.2	Hengsler .....	29
<b>5</b>	<b>Renhold og pleie.....</b>	<b>29</b>
5.1	Overflate .....	29
5.2	Lås.....	29



..... 56-62

## 1 Vedrørende denne veiledningen

Kjære kunde!

Takk for at du valgte et kvalitetsprodukt fra oss.

Les og følg denne veiledningen! Her finner du viktig informasjon om montering, bruk og korrekt pleie/vedlikehold av garasje-sidedøren, slik at du kan ha glede av dette produktet i mange år.

Legg særlig merke til alle sikkerhetsanvisninger og advarsler.

Ta godt vare på denne håndboken!

### 1.1 Brukte advarselshenvisninger

#### PASS PÅ

Kjennetegner en fare som kan føre til **skade eller ødeleggelse av produktet**.

### 1.2 Brukte symboler



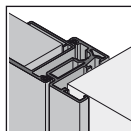
Viktig henvisning for å unngå materielle skader



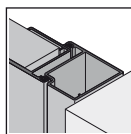
Tillatt plassering eller gjøremål



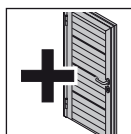
Ikke tillatt plassering eller gjøremål



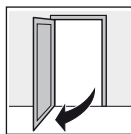
Utførelse hjørnekarm



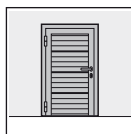
Utførelse blokkarm



Ekstraustyr



Dør åpen



Dør lukket



Vedlikeholdsfri

Videreformidling og distribusjon av dette dokumentet samt anvendelse og spredning av innholdet er ikke tillatt, med mindre det foreligger uttrykkelig tillatelse. Krenkelse av denne bestemmelsen medfører skadeerstatningsansvar. Alle rettigheter forbeholdes mht. patent- design- og mønsterbeskyttelse. Forbehold om endringer.

### 1.3 Brukte forkortelser

OFF Overkant ferdiggulv

## 2 Vesentlige sikkerhetshenvisninger

- ▶ Monter alle fester som er nevnt i monteringsanvisningen.
- ▶ Dekk til døren med folie og tape helt til bygget er ferdig, slik at den ikke får skader. Vær oppmerksom på at tape kan avsette rester eller skade belegget, særlig hvis den er blitt utsatt for sol over lengre tid.
- ▶ Beskytt døren mot aggressive og etsende stoffer.

### 2.1 Ansvar

Dersom denne anvisningen og informasjonen nedenfor ikke blir fulgt, gjelder ikke produsentens ansvarsplikt.

## 3 Montering

For at monteringen skal bli enkel og fagmessig, må arbeidskrittene som er vist i bildedelen, utføres nøyaktig.

Produsenten har boret hull til plugger i dørrammen.

I terskelområdet har du følgende muligheter:

#### Nedsenket terskel:

Bunnprofilen forsvinner senere i gulvbetongen.

#### Ikke nedsenket terskel:

- ▶ Skru av bunnprofilen og fest dørterskelprofilen på monteringsstedet.

## 4 Kontroll og vedlikehold

### 4.1 Profilsylinder

<b>PASS PÅ</b>
<p><b>Olje på profilsylinderen</b> Profilsylinderens låsefunksjon kan ta skade dersom du bruker olje.</p> <ul style="list-style-type: none"> <li>▶ Bruk aldri olje på profilsylinderen.</li> </ul>

### 4.2 Hengsler

Hengslene er vedlikeholdsfrie.

<b>PASS PÅ</b>
<p><b>Smøring av hengslene</b> Dersom hengslene blir smurt, slites lagrene.</p> <ul style="list-style-type: none"> <li>▶ Hengslene skal aldri smøres.</li> </ul>

## 5 Renhold og pleie

### 5.1 Overflate

Til rengjøring og pleie er det tilstrekkelig med rent vann. Ved noe kraftigere smuss kan du bruke varmt vann med et nøytralt, ikke skurende rengjøringsmiddel (vanlig oppvaskmiddel, pH-verdi 7).

- ▶ Rengjør overflaten **minst hver 3. måned**, slik at overflatenes egenskaper holder seg.

<b>PASS PÅ</b>
<p><b>Tørr rengjøring fører til skader</b> Tørr rengjøring skader overflaten.</p> <ul style="list-style-type: none"> <li>▶ Overflaten må aldri tørrrengjøres.</li> <li>▶ Bruk bare myke stoffkluter eller vinduslær.</li> <li>▶ Spyl bort smuss- og støvpartikler med vann før du begynner å pusse eller gni.</li> </ul>

### 5.2 Lås

Plei låsen og låsesylinderen 1 til 2 ganger i året, slik at døren alltid kan låses lett og uten ulyder:

- ▶ Smør inn baksiden av låsebolten med vaselin.
- ▶ Spray spesielt profilsylinder-pleiemiddel i lukkekanalen (fås kjøpt hos forhandlere).

## Innehåll

<b>A</b>	<b>Artiklar i leveransen .....</b>	<b>2</b>
<b>B</b>	<b>Verktyg för montering .....</b>	<b>2</b>
<b>1</b>	<b>Om denna bruksanvisning .....</b>	<b>30</b>
1.1	Varningsanvisningar.....	30
1.2	Symboler.....	30
1.3	Förkortningar .....	31
<b>2</b>	<b>Grundläggande säkerhetsanvisningar.....</b>	<b>31</b>
2.1	Ansvar.....	31
<b>3</b>	<b>Montering .....</b>	<b>31</b>
<b>4</b>	<b>Kontroll och service .....</b>	<b>31</b>
4.1	Profilcylinder .....	31
4.2	Dörrgångjärn.....	31
<b>5</b>	<b>Rengöring och skötsel.....</b>	<b>31</b>
5.1	Yta .....	31
5.2	Lås.....	31



..... 56-62

## 1 Om denna bruksanvisning

Bäste kund!

Tack för att du har valt en kvalitetsprodukt ur Hörmanns sortiment.

Vi ber dig att läsa och följa denna anvisning noga för att du ska få glädje av produkten i många år framöver. Den innehåller viktig information om montering, drift och korrekt skötsel/underhåll av garagets sidodörr.

Läs i synnerhet alla säkerhets- och varningsanvisningar.

Förvara denna anvisning på ett lämpligt ställe.

### 1.1 Varningsanvisningar

#### OBS!

Markerar en fara som kan leda till att **produkten skadas eller förstörs**.

### 1.2 Symboler



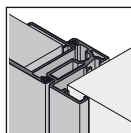
Viktig anvisning för att undvika materialskador



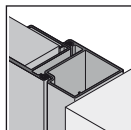
Tillåten anordning eller åtgärd



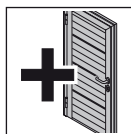
Otillåten anordning eller åtgärd



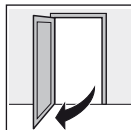
Utförande med hörnkarm



Utförande med blockkarm



Extra konstruktionsdetaljer



Öppen dörr



Stängd dörr



Underhållsfri

Överlåtelse och mångfaldigande av detta dokument, utnyttjande och överföring av dess innehåll är ej tillåtet utan vårt tillstånd. Överträdelse leder till skadestånd. Med förbehåll för ändringar vad gäller patent, användning eller smak. Rätten till ändringar förbehålles.

### 1.3 Förkortningar

OFF Överkant på färdigt golv

## 2 Grundläggande säkerhetsanvisningar

- ▶ Sätt fast alla fästen som finns med i inbyggnadsanvisningen.
- ▶ Täck över dörren med plastfolie och tejp för att skydda den mot skador tills arbetet är klart. Tänk dock på att tejp lämnar spår efter sig, framförallt vid längre solbestrålning, och att den kan skada ytan.
- ▶ Skydda dörren mot aggressiva och frätande medel.

### 2.1 Ansvar

Om dessa anvisningar och följande information inte beaktas, fransäger sig tillverkaren allt ansvar.

## 3 Montering

Utför arbetsstegen som beskrivs i bilddelen noga för en enkel och fackmässig inbyggnad.

Dör ramen har förborrade plugghål (gjorda av tillverkaren).

I tröskelområdet finns följande möjligheter:

#### Tröskel med golvfoder:

Golvfoderprofilen försvinner senare i golvet.

#### Tröskel utan golvfoder:

- ▶ Skruva av golvfoderprofilen och sätt fast tröskelprofilen i lokalen.

## 4 Kontroll och service

### 4.1 Profilcylinder

<b>OBS!</b>
<p><b>Olja på profilcylindern</b>            Profilcylinderns låsfunktion kan försämrats om olja används.</p> <ul style="list-style-type: none"> <li>▶ Använd aldrig olja till profilcylindern.</li> </ul>

### 4.2 Dörrgångjärn

Dörrgångjärnen är underhållsfria.

<b>OBS!</b>
<p><b>Smörjning av dörrgångjärnen</b>            Om dörrgångjärnen smörjs in slits lagret.</p> <ul style="list-style-type: none"> <li>▶ Smörj aldrig dörrgångjärnen.</li> </ul>

## 5 Rengöring och skötsel

### 5.1 Yta

Använd bara vatten för rengöring och skötsel. Vid lite kraftigare nedsmutsning kan man använda varmt vatten med ett neutralt, icke skurande rengöringsmedel (te x diskmedel, pH-värde 7).

- ▶ Rengör ytan **minst var 3:e månad**, för att bibehålla ytegenskaperna.

<b>OBS!</b>
<p><b>Skador på grund av tor rengöring</b>            Tor rengöring skadar ytan.</p> <ul style="list-style-type: none"> <li>▶ Rengör aldrig ytorna utan att använda vatten.</li> <li>▶ Använd endast mjuka tygtrasor eller sämskskinn.</li> <li>▶ Spola av smuts- och dammpartiklar med vatten före själva rengöringen.</li> </ul>

### 5.2 Lås

Underhåll låset och låscylindern 1 till 2 gånger per år, så att dörren alltid kan stängas lätt och tyst:

- ▶ Stryk på vaselin på baksidan av regeln.
- ▶ Spraya ett speciellt underhållsmedel för profilcylindern i låskanalen (finns i fackhandeln).

## Sisältö

<b>A</b>	<b>Toimitukseen sisältyvät tuotteet</b> .....	<b>2</b>
<b>B</b>	<b>Asennukseen tarvittavat työkalut</b> .....	<b>2</b>
<b>1</b>	<b>Käyttöohjetta koskevia ohjeita</b> .....	<b>32</b>
1.1	Käytetyt varoitukset.....	32
1.2	Käytetyt symbolit.....	32
1.3	Käytetyt lyhenteet .....	33
<b>2</b>	<b>Perusturvaohjeet</b> .....	<b>33</b>
2.1	Vastuu.....	33
<b>3</b>	<b>Asennus</b> .....	<b>33</b>
<b>4</b>	<b>Tarkastus ja huolto</b> .....	<b>33</b>
4.1	Profiilisyliinterit .....	33
4.2	Ovien saranat.....	33
<b>5</b>	<b>Puhdistus ja hoito</b> .....	<b>33</b>
5.1	Pinta.....	33
5.2	Lukko .....	33



..... 56-62

## 1 Käyttöohjetta koskevia ohjeita

Arvoisa asiakas,

kiitos, että valitsit korkealaatuisen Hörmann-tuotteen.

Lue tämä ohje huolellisesti läpi ja noudata sitä. Se sisältää autotallin sivuoven asennusta, käyttöä ja oikeaoppista hoitoa/huoltoa koskevia tärkeitä ohjeita, joiden avulla tuotteesta on iloa moniksi vuosiksi.

Noudata erityisesti kaikkia turvallisuusohjeita ja varoituksia.

Säilytä tämä käyttöohje huolellisesti!

### 1.1 Käytetyt varoitukset

#### HUOMIO

Merkitsee vaaraa, joka voi johtaa **tuotteen vaurioitumiseen tai tuhoutumiseen**.

### 1.2 Käytetyt symbolit



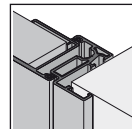
Tärkeä ohje esinevahinkojen välttämiseksi



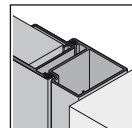
Sallittu järjestys tai toiminta



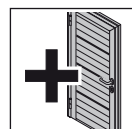
Ei-sallittu järjestys tai toiminta



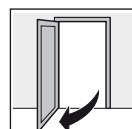
Malli, jossa on kulmakarmi



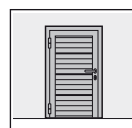
Malli, jossa on aukkoon asennettava karmi



Vaihtoehdotiset rakenteet



Ovi auki



Ovi kiinni



Huoltovapaa

Tämän dokumentin luovuttaminen kolmansille tahoille tai sen kopioiminen, sen sisällön käyttö tai tietojen välittäminen eteenpäin on kiellettyä, mikäli sitä ei ole nimenomaisesti sallittu. Määräysten vastainen käyttö velvoittaa korvausvaatimusten maksamiseen. Kaikki patentointia sekä hyödyllisyysmalleja ja niiden hakemista koskevat oikeudet pidätetään. Oikeudet muutoksiin pidätetään.



### 1.3 Käytetyt lyhenteet

OFF Valmis lattiapinta

## 2 Perusturvaohjeet

- ▶ Kiinnitä kaikki asennusohjeen mukaiset kiinnitykset.
- ▶ Suojaa ovi valmistumiseen asti peittämällä se muovikalvolla ja teipillä, jotta se ei pääse vahingoittumaan. Ota kuitenkin huomioon, että teipistä voi jäädä pintaan jäämiä erityisesti auringonvalon vaikutuksesta tai se voi muuten vahingoittaa pintaa.
- ▶ Suojaa ovi aggressiivisilta ja syövyttäviltä aineilta.

### 2.1 Vastuu

Mikäli näitä ohjeita ja seuraavia tietoja ei noudateta, valmistaja ei ota minkäänlaista vastuuta tuotteesta tai sen toiminnasta.

## 3 Asennus

Suorita kuvaosan mukaisen työvaiheet huolellisesti helpon ja asianmukaisen asennuksen varmistamiseksi.

Oven kehukseen on esiporattu tarvittavat tulppien reiät jo tehtaalla.

Seuraavat vaihtoehdot ovat mahdollisia kynnysalueella:

#### Kynnys, jossa on lattiaprofiili:

Lattiaprofiili jää lopulta piiloon betonin sisälle.

#### Kynnys ilman lattiaprofiilia:

- ▶ Irrota asennuspaikalla lattiaprofiili ja kiinnitä kynnysprofiili paikalleen.

## 4 Tarkastus ja huolto

### 4.1 Profiilisyliinterit

<b>HUOMIO</b>
<p><b>Öljyä profiilisyliinterissä</b> Öljy voi heikentää profiilisyliinterin toimintaa.</p> <ul style="list-style-type: none"> <li>▶ Älä koskaan käytä profiilisyliinterissä öljyä.</li> </ul>

### 4.2 Ovien saranat

Ovien saranat ovat huoltovapaita.

<b>HUOMIO</b>
<p><b>Oven saranoiden voitelemine</b> Mikäli oven saranat voidellaan, laakereihin aiheutuu kulumia.</p> <ul style="list-style-type: none"> <li>▶ Älä koskaan voitele oven saranoita.</li> </ul>

## 5 Puhdistus ja hoito

### 5.1 Pinta

Puhdistukseen ja hoitoon riittää pelkkä vesi. Mikäli ovi on likaantunut enemmän, puhdistukseen voidaan käyttää lämmintä vettä, jossa on neutraalia ja hankaamatonta puhdistusainetta (käsitiskiainetta, pH-arvo 7).

- ▶ Pinta on puhdistettava **vähintään kolmen kuukauden välein**, jotta pinnan ominaisuudet säilyvät ennallaan.

<b>HUOMIO</b>
<p><b>Kuivapuhdistuksen aiheuttamat vauriot</b> Kuivapuhdistus vaurioittaa pintaa.</p> <ul style="list-style-type: none"> <li>▶ Älä koskaan puhdistu pintoja kuivalla pyyhkeellä tms.</li> <li>▶ Käytä vain pehmeitä kangaspyyhkeitä tai ikkunasäämiskää.</li> <li>▶ Huuhtelee lika- ja pölyhiukkaset pois vedellä ennen pyyhkimistä.</li> </ul>

### 5.2 Lukko

Huolla lukko ja lukkosylinteri 1-2 kertaa vuodessa, jotta ovi sulkeutuu aina kevyesti ja hiljaisesti.

- ▶ Rasvaa lukon kielen tausta vaseliinilla.
- ▶ Ruiskuta profiilisyliinterin avaimelle tarkoitettuun kanaavaan erityistä hoitoainetta (saatavana alan liikkeistä).

## Indholdsfortegnelse

<b>A</b>	<b>Medleverede artikler .....</b>	<b>2</b>
<b>B</b>	<b>Nødvendigt værktøj til montering .....</b>	<b>2</b>
<b>1</b>	<b>Om denne vejledning .....</b>	<b>34</b>
1.1	Benyttede advarsler .....	34
1.2	Benyttede symboler .....	34
1.3	Benyttede forkortelser .....	35
<b>2</b>	<b>Grundlæggende sikkerhedsanvisninger .....</b>	<b>35</b>
2.1	Erstatningsansvar .....	35
<b>3</b>	<b>Montering .....</b>	<b>35</b>
<b>4</b>	<b>Kontrol og service .....</b>	<b>35</b>
4.1	Profilcylinder .....	35
4.2	Dørhængsler .....	35
<b>5</b>	<b>Rengøring og pleje .....</b>	<b>35</b>
5.1	Overflade .....	35
5.2	Lås .....	35



..... 56-62

Det er ikke tilladt at give dette dokument videre eller at mangfoldiggøre det, bruge det i anden sammenhæng eller at meddele dets indhold til andre, med mindre der udtrykkeligt er givet tilladelse hertil. Overtrædelser medfører pligt til skadeserstatning. Alle rettigheder forbeholdes i tilfælde af patenttildeling, registrerede varemærker eller beskyttet design. Ret til ændringer forbeholdes.

## 1 Om denne vejledning

Kære kunde,

tak for at du har valgt et af vores kvalitetsprodukter.

Du bedes læse og overholde denne vejledning. Den giver dig vigtige informationer om montering, drift og korrekt pleje/vedligeholdelse af den separate dør til garagen, så du kan have glæde af produktet i mange år.

Du bør især overholde alle sikkerhedsanvisninger og advarsler.

Opbevar denne vejledning omhyggeligt.

### 1.1 Benyttede advarsler

#### BEMÆRK

Henviser til en fare der kan medføre **beskadigelse eller ødelæggelse af produktet.**

### 1.2 Benyttede symboler



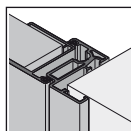
Vigtig henvisning for at undgå materielle skader



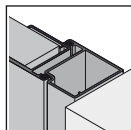
Tilladt placering eller aktivitet



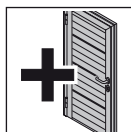
Ulovlig placering eller aktivitet



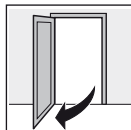
Udførelse med hjørnekarm



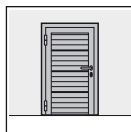
Udførelse med standardkarm



Ekstra komponenter



Dør åben



Dør lukket



Servicefri

### 1.3 Benyttede forkortelser

OFF Overkant færdigt gulv

## 2 Grundlæggende sikkerhedsanvisninger

- ▶ Anbring alle fastgørelser der er nævnt i monteringsvejledningen.
- ▶ Beskyt din dør indtil byggeriet er helt færdigt ved at dække den med folie og klæbebånd, så du undgår beskadigelser. Vær dog opmærksom på at klæbebånd kan efterlade striber eller ødelægge coatingen, især hvis de udsættes for solstråler i lang tid.
- ▶ Beskyt døren mod aggressive og ætsende midler.

### 2.1 Erstatningsansvar

Tilsidesættelse af disse anvisninger og de følgende informationer fritager producenten for ansvar.

## 3 Montering

Monteringen kan udføres nemt og fagkyndigt, hvis de arbejdsstrin der er beskrevet i billeddelen, udføres omhyggeligt.

Huller til plugs i dørrammen er boret for fra producentens side.

I området omkring tærsklen har du følgende muligheder:

#### Tærskel med nedstøbningsprofil:

Nedstøbningsprofilen forsvinder senere i det støbte gulv.

#### Tærskel uden nedstøbningsprofil:

- ▶ Skru nedstøbningsprofilen af og fastgør dørtærskelprofilen i byggeriet.

## 4 Kontrol og service

### 4.1 Profilcylinder

<b>BEMÆRK</b>
<p><b>Olie på profilcylinderen</b>            Profilcylinderens låsefunktion kan forringes hvis der bruges olie.</p> <ul style="list-style-type: none"> <li>▶ Brug aldrig olie til profilcylinderen.</li> </ul>

### 4.2 Dørhængsler

Dørhængslerne er servicefri.

<b>BEMÆRK</b>
<p><b>Smøring af dørhængslerne</b>            Hvis dørhængslerne smøres, vil lejerne blive slidt.</p> <ul style="list-style-type: none"> <li>▶ Smør aldrig dørhængslerne.</li> </ul>

## 5 Rengøring og pleje

### 5.1 Overflade

Til rengøring og pleje er rent vand tilstrækkeligt. I tilfælde af kraftigere snavs kan varmt vand med et neutralt, ikke-skurende rengøringsmiddel (almindeligt opvaskemiddel, pH-værdi 7) anvendes.

- ▶ Rengør overfladen **mindst hver 3. måned** for at bevare overfladens egenskaber.

<b>BEMÆRK</b>
<p><b>Beskadigelse som følge af tør rengøring.</b>            Tør rengøring vil beskadige overfladen.</p> <ul style="list-style-type: none"> <li>▶ Overfladerne bør under ingen omstændigheder rengøres tørt.</li> <li>▶ Brug kun bløde stofklude eller vaskeskind.</li> <li>▶ Skyl snavs- og støvpartikler af med klart vand før du tørrer overfladerne af.</li> </ul>

### 5.2 Lås

Plej låsen og låsecylindere 1 til 2 gange om året, så døren altid kan låses let og lydløst:

- ▶ Smør bagsiden af låsefallen med vaseline.
- ▶ Spray et plejemiddel der er specielt velegnet til profilcylinderen ind i låsekanalen (fås hos specialforhandlere).

## Obsah

<b>A</b>	<b>Dodané artikle.....</b>	<b>2</b>
<b>B</b>	<b>Nástroj potrebný na montáž.....</b>	<b>2</b>
<b>1</b>	<b>K tomuto návodu .....</b>	<b>36</b>
1.1	Použité výstražné pokyny.....	36
1.2	Použité symboly .....	36
1.3	Použité skratky .....	37
<b>2</b>	<b>Základné bezpečnostné pokyny .....</b>	<b>37</b>
2.1	Záruka.....	37
<b>3</b>	<b>Montáž .....</b>	<b>37</b>
<b>4</b>	<b>Kontrola a údržba .....</b>	<b>37</b>
4.1	Profilový cylinder.....	37
4.2	Dverné závesy .....	37
<b>5</b>	<b>Čistenie a starostlivosť .....</b>	<b>37</b>
5.1	Povrchová úprava .....	37
5.2	Zámok.....	37



..... 56-62

## 1 K tomuto návodu

Vážený zákazník,  
teší nás, že ste sa rozhodli pre akostný výrobok z nášho závodu.

Prečítajte si a dodržiavajte tento návod. Sú v ňom uvedené dôležité informácie pre montáž, prevádzku a pre správne ošetrovanie/údržbu vedľajších garážových dverí, aby ste sa z tohto výrobku tešili mnoho rokov.

Dodržiavajte predovšetkým všetky bezpečnostné a výstražné pokyny.

Tento návod starostlivo uschovajte.

## 1.1 Použité výstražné pokyny

**POZOR**

Označuje nebezpečenstvo, ktoré môže viesť ku **poškodeniu alebo zničeniu výrobku.**

## 1.2 Použité symboly



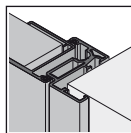
dôležitý pokyn na zabránenie vzniku materiálnych škôd



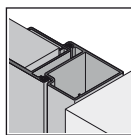
prípustné usporiadanie alebo činnosť



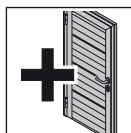
neprípustné usporiadanie alebo činnosť



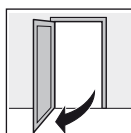
vyhotovenie rohová zárubňa



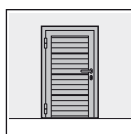
vyhotovenie bloková zárubňa



voliteľné stavebné prvky



dvere otvorené



dvere zatvorené



bezúdržbové

Postúpenie, ako aj rozmnožovanie tohto dokumentu, zhodnotenie a sprostredkovanie jeho obsahu je zakázané, pokiaľ to nie je výslovne povolené. Konanie v rozpore s týmto nariadením zaväzuje k náhrade škody. Všetky práva pre prípad registráciu patentu, úžitkového vzoru alebo vzorky vyhradené. Zmeny vyhradené.

### 1.3 Použité skratky

OFF horná hrana hotovej podlahy

## 2 Základné bezpečnostné pokyny

- ▶ Namontujte všetky upevnenia uvedené v návode na montáž.
- ▶ Chráňte Vašu bránu do ukončenia montáže zakrytím fóliou a lepiacou páskou, aby ste predišli poškodeniu. Dbajte však na to, že lepiace pásky predovšetkým pri dlhšom pôsobení slnečného žiarenia zanechávajú zvyšky resp. môžu poškodiť povrchovú úpravu.
- ▶ Chráňte dvere pred agresívnymi a žieravými prostriedkami.

### 2.1 Záruka

Nerešpektovanie týchto pokynov a nasledujúcich informácií zbavuje výrobcu povinností vyplývajúcich zo záruky.

## 3 Montáž

Pre jednoduchú a odbornú montáž starostlivo vykonajte pracovné kroky popísané v obrazovej časti.

Otvory pre kolíky v ráme dverí sú predvŕtané výrobcom.

V oblasti prahu máte nasledujú možnosti:

#### Prah s podlahovým odstupom:

Profil podlahového odstupu sa stratí neskôr v dlážke.

#### Prah bez odstupu podlahy:

- ▶ Odskrutkujte profil podlahového odstupu a zo strany stavebníka upevnite profil prahu dverí.

## 4 Kontrola a údržba

### 4.1 Profilový cylinder

<b>POZOR</b>
<p><b>Olej na profilovom cylindri</b> Zatváracia funkcia profilového cylindra môže byť použitím oleja obmedzená.</p> <ul style="list-style-type: none"> <li>▶ Pre profilový cylinder nikdy nepoužívajte olej.</li> </ul>

### 4.2 Dverné závesy

Dverné závesy sú bezúdržbové.

<b>POZOR</b>
<p><b>Mazanie dverných závesov</b> Ak sa dverné závesy namastia, opotrebuje sa uloženie.</p> <ul style="list-style-type: none"> <li>▶ Dverné závesy nikdy nemastite.</li> </ul>

## 5 Čistenie a starostlivosť

### 5.1 Povrchová úprava

Na čistenie a ošetrovanie postačuje čistá voda. Pri silnejšom znečistení je možné použiť teplú vodu s neutrálnym, neabrasívnym čistiacim prostriedkom (umývacie prostriedky pre domácnosť, hodnota pH 7).

- ▶ Povrch čistite **minimálne každé 3 mesiace**, aby sa zachovali vlastnosti povrchu.

<b>POZOR</b>
<p><b>Poškodenie v dôsledku čistenia nasucho</b> Čistenie nasucho poškodzuje povrch.</p> <ul style="list-style-type: none"> <li>▶ V žiadnom prípade nečistite povrchy nasucho.</li> <li>▶ Používajte len mäkké tkaninové utierky alebo jelenicu na okná.</li> <li>▶ Pred utretím opláchnite nečistotu a prach vodou.</li> </ul>

### 5.2 Zámok

Zámok a uzamykací cylinder ošetríte 1- až 2-krát ročne, aby sa dali dvere vždy ľahko a potichu zatvárať:

- ▶ Zadnú stranu západky zámku natrite vazelínou.
- ▶ Do uzamykacieho kanála nastriekajte špeciálny ošetrovací prostriedok pre profilový cylinder (k dostaniu v odborných predajniach).

## İçindekiler

<b>A</b>	<b>Gönderilen ürünler</b> .....	<b>2</b>
<b>B</b>	<b>Montaj için gerekli aletler</b> .....	<b>2</b>
<b>1</b>	<b>Bu kullanım kılavuzu hakkında</b> .....	<b>38</b>
1.1	Kullanılan uyarı bilgileri.....	38
1.2	Kullanılan semboller.....	38
1.3	Kullanılan kısaltmalar .....	39
<b>2</b>	<b>Esas emniyet bilgileri</b> .....	<b>39</b>
2.1	Sorumluluk.....	39
<b>3</b>	<b>Montaj</b> .....	<b>39</b>
<b>4</b>	<b>Kontroller ve bakım</b> .....	<b>39</b>
4.1	Profil silindir.....	39
4.2	Kapı menteşeler .....	39
<b>5</b>	<b>Temizlik ve bakım</b> .....	<b>39</b>
5.1	Yüzey .....	39
5.2	Kilit.....	39



..... 56-62

## 1 Bu kullanım kılavuzu hakkında

Değerli Müşteri,

bizim kaliteli ürünümüzü seçtiğiniz için memnuniyet duymaktayız.

Lütfen bu kılavuzu okuyunuz ve içindekilere riayet ediniz. Bu üründen yıllarca memnun kalmanız için, kullanım kılavuzun içinde montaj, işletim ve uygun temizlik/bakım hakkında önemli bilgileri içermektedir.

Özellikle emniyet ve tehlike uyarılarına riayet ediniz.

Bu kullanım kılavuzunu iyi bir yerde muhafaza ediniz.

## 1.1 Kullanılan uyarı bilgileri

**DİKKAT**

Ürüne hasar veya arızaya **neden olabilecek bir tehlikenin göstergesi.**

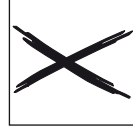
## 1.2 Kullanılan semboller



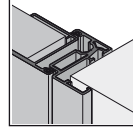
Maddi hasarları önlemek için önemli bilgiler



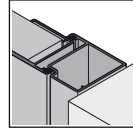
İzin verilen sistem ve faaliyetler



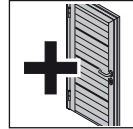
İzin verilmeyen sistem ve faaliyetler



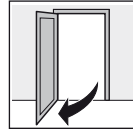
Köşe kasa donanımı



Tam kasa donanımı



Opsiyonel yapı elemanları



Kapı açık



Kapı kapalı



Bakım gerektirmez

Bu dokümanın başka kişilere verilmesi ve de çoğaltılması, içeriğinden faydalanması ve başka kişilere iletilmesi izin verilmedikçe yasak. Aykırı hareketler tazminat ödenmesini gerektiriyor. Patent, kullanım numuneler, veya kişisel zevk örnekleri tüm haklar gizlidir. Değişiklik yapma hakları saklıdır.

### 1.3 Kullanılan kısaltmalar

OFF 0.00 kot

## 2 Esas emniyet bilgileri

- ▶ Montaj kılavuzunda yer alan bütün tespit noktaları yerleştiriniz.
- ▶ Kapınızı montaj yerine ulaşına kadar, folyo ve yapıştırıcı bant yardımıyla hasar görmesini önleyiniz. Ancak yapışkanlı bant şeritler, özellikle uzun süreli güneş ışınların altında kaldıkları zaman geriye iz bırakabilir, yada yüzeyin hasar görebileceğini unutmayınız.
- ▶ Kapıyı saldırgan ve aşındırıcı maddelerden koruyunuz.

### 2.1 Sorumluluk

Bu bilgilere ve aşağıdaki bilgilere riayet edilmediği takdirde, üretici sorumlu tutulamaz.

## 3 Montaj

Kolay ve uygun bir montaj için, resim bölümünde gösterilen adımları eksiksiz takip ediniz.

Kapının kasasında dübel delikleri üretici tarafından önceden hazırlanmış.

Eşik bölümü için aşağıdaki seçenekler mümkündür:

#### Zemin saptamalı eşik:

Zemin saptama profili, zemin çapı yapıldıktan sonra kapanarak gözükmeyecek.

#### Zemin saptamalı olmayan eşik:

- ▶ Zemin saptama profili sökünüz ve yapıya kapı eşik profili monte ediniz.

## 4 Kontroller ve bakım

### 4.1 Profil silindir

<b>DİKKAT</b>
<p><b>Profil silindirinde yağ var</b> Profil silindirine yağ sürüldüğü takdirde, kilitleme fonksiyonu etkilenebilir.</p> <ul style="list-style-type: none"> <li>▶ Profil silindire hiç bir zaman yağ sürmeyiniz.</li> </ul>

### 4.2 Kapı menteşeler

Kapı menteşelere bakım gerekmez.

<b>DİKKAT</b>
<p><b>Kapı menteşelerin yağlanması</b> Kapı menteşelere yağ sürüldüğü takdirde aşınmalar meydana gelebilir.</p> <ul style="list-style-type: none"> <li>▶ Kapı menteşelere hiç bir zaman yağ sürmeyiniz.</li> </ul>

## 5 Temizlik ve bakım

### 5.1 Yüzey

Temizlik ve bakım için temiz su yeterlidir. Aşırı kirlenmelere karşı sıcak su ve aşındırmayan nötr temizlik maddeler kullanılabilir (pH değeri 7 olan temizlik maddeler).

- ▶ Yüzey özelliğini yitirmemesi için, yüzey **en az 3 ay'da bir kere** temizlenmelidir.

<b>DİKKAT</b>
<p><b>Kuru temizlik sonucu hasarlar</b> Kuru temizlik kapı yüzeyin hasar görmesine yol açar.</p> <ul style="list-style-type: none"> <li>▶ Kapı yüzeyini hiç bir zaman kutu temizlemeyiniz.</li> <li>▶ Sadece yumuşak bez veya cam temizleme derileri kullanınız.</li> <li>▶ Kir ve toz partikülleri ovalamadan önce su ile yıkayarak sökünüz.</li> </ul>

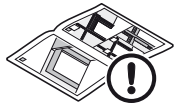
### 5.2 Kilit

Kapı kilidi daima kolay ve sessiz çalışması için, kilide ve kilit silindire yılda 1 veya 2 kere bakım yapınız:

- ▶ Kilit dilin arka tarafını Vaseline ile yağlayınız.
- ▶ Profil silindiri için kilitleme kanalın içine bakım spreyi püskürtünüz (yapı marketlerde bulunur).

## Turinys

<b>A</b>	<b>Tiekiami komponentai</b> .....	<b>2</b>
<b>B</b>	<b>Montavimui reikalingi įrankiai</b> .....	<b>2</b>
<b>1</b>	<b>Apie šią instrukciją</b> .....	<b>40</b>
1.1	Naudojami įspėjamieji nurodymai .....	40
1.2	Naudojami simboliai.....	40
1.3	Naudojami trumpiniai .....	41
<b>2</b>	<b>Pagrindiniai saugos nurodymai</b> .....	<b>41</b>
2.1	Atsakomybė .....	41
<b>3</b>	<b>Montavimas</b> .....	<b>41</b>
<b>4</b>	<b>Tikrinimas ir techninis aptarnavimas</b> .....	<b>41</b>
4.1	Profiliuotas cilindras .....	41
4.2	Vyriai .....	41
<b>5</b>	<b>Valymas ir priežiūra</b> .....	<b>41</b>
5.1	Paviršius .....	41
5.2	Spyna.....	41



..... 56-62

## 1 Apie šią instrukciją

Brangus pirkėjau,

Džiaugiamės, kad jūs pasirinkote mūsų bendrovėje pagamintą kokybišką gaminį.

Prašome perskaityti šią instrukciją ir jos laikytis. Joje pateikiama svarbi informacija apie garažo šoninių durų sumontavimą, eksploatavimą ir teisingą priežiūrą bei techninį aptarnavimą, kurie yra būtini, kad galėtumėte daug metų džiaugtis šiuo gaminiu.

Ypač svarbu laikytis visų saugos ir įspėjamųjų nurodymų.

Rūpestingai saugokite šią instrukciją!

## 1.1 Naudojami įspėjamieji nurodymai

**DĖMESIO!**

Nurodo pavojų, dėl kurio gali būti padaryta žala arba gaminys gali sugesti.

## 1.2 Naudojami simboliai



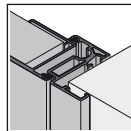
Svarbūs nurodymai, norint išvengti žalos daiktams



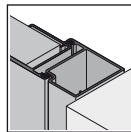
Leidžiama tvarka arba veikla



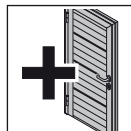
Neleidžiama tvarka arba veikla



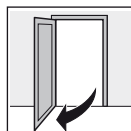
Kampinės staktos modifikacija



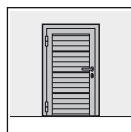
Blokinės staktos modifikacija



Detalės pagal spec. užsakymą



Durys atidarytos



Durys uždarytos



Techninė priežiūra nereikalinga

Be atskiro aiškaus leidimo, draudžiama šį dokumentą platinti, kopijuoti, naudoti ir perduoti jo turinį. Pažeidus šiuos reikalavimus gali būti pareikalauta atlyginti žalą. Saugomos visos teisės į patentą, modelį arba pavyzdžio ar modelio registravimą. Pasilieka teisė daryti pakeitimus



### 1.3 Naudojami trumpiniai

OFF Grindų lygis

## 2 Pagrindiniai saugos nurodymai

- ▶ Pritvirtinkite visus montavimo instrukcijoje nurodytus tvirtinimus.
- ▶ Kad išvengtumėte pažeidimų, iki darbų pabaigos apsaugokite duris, apklijuodami jas folija ir lipnia juosta. Tačiau atkreipkite dėmesį, kad lipni juosta, ypač po ilgesnio saulės spindulių poveikio, palieka žymes arba gali pažeisti dangą.
- ▶ Apsaugokite duris nuo agresyvių ir ėsdinančių medžiagų.

### 2.1 Atsakomybė

Gamintojas neprisiima atsakomybės, jei nebus laikomasi šių nurodymų ir neatsižvelgiama į toliau pateikiamą informaciją.

## 3 Montavimas

Kad galėtumėte sumontuoti paprastai ir techniškai teisingai, kruopščiai atlikite iliustracijose nurodytus veiksmus.

Angos mūrvinėms durų staktoje yra iš anksto išgręžtos gamykloje.

Galimi tokie slenksčiai:

#### Į grindis įleidžiamas slenkstis:

Į grindis įleidžiamas profilis vėliau paslepiamas grindų liejinyje.

#### Į grindis neįleidžiamas slenkstis:

- ▶ Į grindis įleidžiamą profilį nusukite ir patys pritvirtinkite durų slenksčio profilį.

## 4 Tikrinimas ir techninis aptarnavimas

### 4.1 Profiliuotas cilindras

<b>DĖMESIO!</b>
<p><b>Alyva profiliuotame cilindre</b></p> <p>Jei profiliuoto cilindro tepimui naudosite alyvą, gali sutrikti spygos veikimas.</p> <ul style="list-style-type: none"> <li>▶ Niekada profiliuoto cilindro netepkite alyva.</li> </ul>

### 4.2 Vyriai

Vyrių (lankstų) techniškai prižiūrėti nereikia.

<b>DĖMESIO!</b>
<p><b>Vyrių tepimas</b></p> <p>Jei durų vyrius (lankstus) tepsite, dėvėsis guolis.</p> <ul style="list-style-type: none"> <li>▶ Niekada netepkite vyrių (lankstų).</li> </ul>

## 5 Valymas ir priežiūra

### 5.1 Paviršius

Valymui ir priežiūrai pakanka švaraus vandens. Jei užterštumas didesnis, valymui naudokite šiltą vandenį ir neutralias, nešveičiančias valymo priemones (buitinį ploviklį, pH 7).

- ▶ Paviršių valykite ne rečiau kaip **kas 3 mėnesius**, kad būtų išlaikyta paviršiaus kokybė.

<b>DĖMESIO!</b>
<p><b>Valant sausi galima pažeisti paviršių</b></p> <p>Valant sausi galima pažeisti paviršių.</p> <ul style="list-style-type: none"> <li>▶ Niekada paviršiaus nevalykite sausi.</li> <li>▶ Naudokite tik minkštas šluostes arba zomšines šluostes langams.</li> <li>▶ Prieš valydami, vandeniu nuplaukite purvą ir dulkes.</li> </ul>

### 5.2 Spyna

Kad durys visada darinėtųsi lengvai ir tyliai, 1-2 kartus per metus atlikite spygos ir cilindrinio mechanizmo priežiūrą:

- ▶ spygos skląsčio galinę pusę ištepkite vazelinu;
- ▶ į spygos angą įšvirkškite specialios profiliuotam cilindriui skirtos priežiūros priemonės (galima įsigyti specializuotose parduotuvėse).

## Sisukord

<b>A</b>	<b>Tarnekomplekti kuuluvad artiklid.....</b>	<b>2</b>
<b>B</b>	<b>Paigaldamiseks vajalikud tööriistad.....</b>	<b>2</b>
<b>1</b>	<b>Käesoleva juhendi kohta .....</b>	<b>42</b>
1.1	Kasutatud hoiatusmärgid .....	42
1.2	Kasutatud sümbolid .....	42
1.3	Kasutatud lühendid .....	43
<b>2</b>	<b>Olulised ohutusjuhised.....</b>	<b>43</b>
2.1	Vastutus .....	43
<b>3</b>	<b>Paigaldus.....</b>	<b>43</b>
<b>4</b>	<b>Kontroll ja hooldus .....</b>	<b>43</b>
4.1	Lukusüdamik.....	43
4.2	Uksehinged.....	43
<b>5</b>	<b>Puhastamine ja hooldus .....</b>	<b>43</b>
5.1	Pealispind .....	43
5.2	Lukk .....	43



..... 56-62

## 1 Käesoleva juhendi kohta

Väga austatud klient,

meil on hea meel, et Te olete otsustanud meie kvaliteettoote kasuks.

Palun lugege ja järgige käesolevat juhendit. Juhend sisaldab olulist informatsiooni Teie garaažiukse kõrvalukse paigaldamiseks, kasutamiseks ja korrektseks hooldamiseks, et Te saaksite palju aastaid käesoleva toote kasutamisest rõõmu tunda.

Järgige eelkõige kõiki ohutusalaseid ja hoiatavaid märkusi.

Hoidke palun käesolev kasutusjuhend hoolikalt alles.

### 1.1 Kasutatud hoiatusmärgid

#### TÄHELEPANU

Tähistab ohtu, mille tulemusena võib **toode kahjustada saada või hävida**.

### 1.2 Kasutatud sümbolid



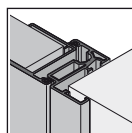
oluline märkus materiaalsete kahjude vältimiseks



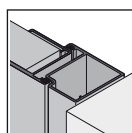
lubatav järjestus või tegevus



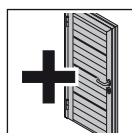
lubamatu järjestus või tegevus



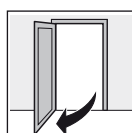
nurklengiga variant



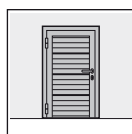
karplengiga variant



valikulised konstruktsioonilisad



uks avatud



uks suletud



hooldusvaba

Käesoleva dokumendi paljundamine, müümine ja selle sisu edastamine on keelatud, kui ei ole meie poolset ühest luba. Selle rikkumisel tuleb hüvitada meile tekitatud kahju. Kõik õigused patendi, kaubamärgi või tunnuse sissekande tegemiseks reserveeritud. Jätame omale õiguse teha muudatusi.

### 1.3 Kasutatud lühendid

OFF Valmis põrandapind

## 2 Olulised ohutusjuhised

- ▶ Paigaldage alati kõik paigaldusjuhendis ära toodud kinnitused.
- ▶ Kaitske ust kuni ehitise lõpliku valmimiseni kahjustuste eest ning katke ta kile ja kleeplindi abil kinni. Seejuures peab aga meeles pidama, et kleeplindid võivad just eriti pikemaajalise päikesekiirguse mõjul jätta uksele liimi jääke või siis võivad ukse pealispinda kahjustada.
- ▶ Kaitske ust agressiivsete ja söövitavate ainete eest.

### 2.1 Vastutus

Nende märkuste ja järgneva informatsiooni ignoreerimine vabastab tootja igasugusest vastutusest.

## 3 Paigaldus

Lihtsaks ja nõuetekohaseks paigalduseks teostage kõik juhendi piltidega osas ära toodud töösammud väga põhjalikult.

Tootja on uksele tühübliaugud juba ette ära puurinud.

Ukseläve piirkonnas on Teil järgmised võimalused:

#### Põrandasse sisse valatav lävi:

Läveprofiil valatakse hiljem põranda sisse.

#### Lävi valmis põrandapinnale:

- ▶ Eemaldage põrandasse valatav profiiliosa ja kinnitage läveprofiil kohapeal.

## 4 Kontroll ja hooldus

### 4.1 Lukusüdamik

TÄHELEPANU
<p><b>Lokusüdamiku õlitamine</b></p> <p>Õli kasutamine võib mõjutada lukusüdamiku lukustusfunktsiooni.</p> <ul style="list-style-type: none"> <li>▶ Seetõttu ei tohi lukusüdamikku mitte kunagi õlitada.</li> </ul>

### 4.2 Uksehinged

Uksehinged on hooldusvabad.

TÄHELEPANU
<p><b>Uksehingede määrimine</b></p> <p>Kui uksehingi määritakse, siis selle tulemusena kuluvad nende laagrid.</p> <ul style="list-style-type: none"> <li>▶ Ärge mitte kunagi määrige ukse hingi.</li> </ul>

## 5 Puhastamine ja hooldus

### 5.1 Pealispind

Puhastamiseks ja hooldamiseks piisab puhtast veest. Tugevama mustuse korral võib kasutada sooja vett ja neutraalset, mitteabrsiivset puhastusvahendit (nõudepesuvahend, pH-väärtus 7).

- ▶ Puhastage ukse pealispinda **vähemalt kord iga 3 kuu järel**, et pealispind säilitaks oma head omadused.

TÄHELEPANU
<p><b>Kahjustamine kuiva puhastamise läbi</b></p> <p>Kuiv puhastamine kahjustab ukse pealispinda.</p> <ul style="list-style-type: none"> <li>▶ Ukse pealispinda ei või mitte mingil juhul kuivalt puhastada.</li> <li>▶ Kasutage puhastamiseks ainult pehmeid riidelappe.</li> <li>▶ Loputage enne pühkimist mustuse- ja tolmuosakesed ukse pinnalt maha.</li> </ul>

### 5.2 Lukk

Hooldage ukse lukku ja lukusüdamikku 1 kuni 2 korda aastas, et uks sulguks alati kergelt ja vaikselt:

- ▶ Määrige lukukeele tagakülge vaseliiniga.
- ▶ Pihustage lukusüdamiku jaoks sulgemiskanalisse spetsiaalset hooldusvahendit (saadaval spetsialiseerunud kauplustes).

## Satura rādītājs

<b>A</b>	<b>Piegādes komplektā iekļautās detaļas.....</b>	<b>2</b>
<b>B</b>	<b>Montāžai nepieciešamie instrumenti.....</b>	<b>2</b>
<b>1</b>	<b>Par šo instrukciju.....</b>	<b>44</b>
1.1	Lietotās brīdinājuma norādes.....	44
1.2	Lietotie simboli.....	44
1.3	Lietotie saīsinājumi.....	45
<b>2</b>	<b>Svarīgākie drošības norādījumi.....</b>	<b>45</b>
2.1	Atbildība.....	45
<b>3</b>	<b>Montāža.....</b>	<b>45</b>
<b>4</b>	<b>Pārbaude un apkope.....</b>	<b>45</b>
4.1	Profila cilindrs.....	45
4.2	Durvju viras.....	45
<b>5</b>	<b>Tīrīšana un kopšana.....</b>	<b>45</b>
5.1	Virsmas.....	45
5.2	Slēdzene.....	45



..... 56-62

## 1 Par šo instrukciju

A. god. klient,

mēs priecājamies, ka esat izvēlēties mūsu uzņēmumā ražoto izstrādājumu, kas izceļas ar īpaši augstu kvalitāti.

Izlasiet un ņemiet vērā šo instrukciju. Tajā ir iekļauta svarīga informācija par garāžas papilddurvju montāžu, ekspluatāciju un pareizu kopšanu/apkopi, lai jūs vēl daudzu gadu garumā varētu baudīt šī izstrādājuma radītās priekšrocības.

Īpaši ievērojiet visus drošības un brīdinājuma norādījumus.

Lūdzam šo instrukciju rūpīgi uzglabāt.

## 1.1 Lietotās brīdinājuma norādes

**UZMANĪBU**

Apzīmē apdraudējumu, kas var nodarīt **bojājumus izstrādājumā vai to pilnībā sabojāt.**

## 1.2 Lietotie simboli



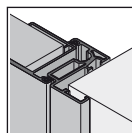
Svarīga norāde, lai novērstu materiālos zaudējumus



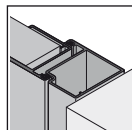
Atļautais novietojums vai darbība



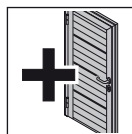
Neatļauts novietojums vai darbība



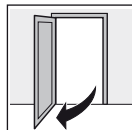
Stūra kārbas izpildījums



Bloka kārbas izpildījums



Detaļas pēc speciālā pasūtījuma



Durvis atvērtas



Durvis aizvērtas



Apkope nav nepieciešama

Šīs instrukcijas pavairošana, tās satura realizācija pārdošanas ceļā un izpaušana ir aizliegta, ja vien no ražotāja iepriekš nav saņemta īpaša atļauja. Šī noteikuma neievērošana vainīgajai personai uzliek par pienākumu atlīdzināt radušos zaudējumus. Visas tiesības attiecībā uz patenta, rūpnieciskā parauga vai šī parauga rūpnieciskā dizaina reģistrāciju rezervētas. Paturam tiesības veikt izmaiņas.

### 1.3 Lietotie saīsinājumi

OFF Gatavas grīdas augšējā mala

## 2 Svarīgākie drošības norādījumi

- ▶ Piestipriniet visus montāžas instrukcijā norādītos stiprinājumus.
- ▶ Līdz montāžas darbu pabeigšanai aizsargājiet durvis no bojājumiem, pārklājot tās ar aizsargplēvi un līmlenti. Tomēr ņemiet vērā, ka līmlentes loksnes, īpaši, ja tās tiek pakļautas ilgākai saules staru iedarbībai, var atstāt nospiedumus, resp., nodarīt bojājumus durvju pārklājumam.
- ▶ Aizsargājiet durvis no stipras iedarbības un kodīgiem līdzekļiem.

### 2.1 Atbildība

Šo norādījumu un tālāk sniegtās informācijas neievērošana atbrīvo ražotāju no atbildības uzņemšanās saistībām.

## 3 Montāža

Lai vienkārši un tehniski pareizi veiktu durvju montāžu, rūpīgi izpildiet attēlu sadaļā aprakstītos darba soļus.

Caurumus dībeļiem durvju rāmī ir izurbis ražotājs.

Attiecībā uz sliekšņa zonu pastāv šādas iespējas:

#### Sliekšnis ar iegrimi grīdā:

grīdas iestiprinājuma profils vēlāk novietosies zem grīdas seguma.

#### Sliekšnis bez iegrimis grīdā

- ▶ Noskrūvējiet grīdas iestiprinājuma profilu un uz vietas piestipriniet durvju sliekšņa profilu.

## 4 Pārbaude un apkope

### 4.1 Profila cilindrs

UZMANĪBU
<p><b>Eļļa profila cilindrā</b> Izmantojot eļļu, var tikt nelabvēlīgi ietekmēta profila cilindra slēgšanās funkcija.</p> <ul style="list-style-type: none"> <li>▶ Nekad neizmantojiet profila cilindram eļļu.</li> </ul>

### 4.2 Durvju viras

Durvju virām (šarnīriem) apkope nav nepieciešama.

UZMANĪBU
<p><b>Durvju viru eļļošana</b> Eļļojot durvju viras (šarnīrus), nodilst gultņi.</p> <ul style="list-style-type: none"> <li>▶ Nekad neeļļojiet durvju viras (šarnīrus).</li> </ul>

## 5 Tīrīšana un kopšana

### 5.1 Virsma

Durvju notīrīšanai un kopšanai pietiek ar tīru ūdeni. Lielākas netīrumu koncentrācijas gadījumā var izmantot siltu ūdeni kopā ar neitrālas iedarbības, neabrazīvu tīrīšanas līdzekli (mājsaimniecībā izmantojamo trauku mazgāšanas līdzekli, ar pH vērtību 7).

- ▶ Veiciet virsmas tīrīšanu **vismaz reizi 3 mēnešos**, lai saglabātu virsmas īpašības.

UZMANĪBU
<p><b>Bojājumu nodarīšana, veicot sauso tīrīšanu</b> Sausā tīrīšana sabojā virsmu.</p> <ul style="list-style-type: none"> <li>▶ Nekādā gadījumā neveiciet virsmai sauso tīrīšanu.</li> <li>▶ Izmantojiet tikai mīksta auduma vai zamšādas lupatiņas.</li> <li>▶ Pirms beršanas nomazgājiet netīrumus un putekļus ar ūdeni.</li> </ul>

### 5.2 Slēdzene

Veiciet slēdzene un slēdzējcilindra apkopi 1 līdz 2 reizes gadā, lai durvis vienmēr vērtos viegli un klusi.

- ▶ Ieziediet slēdzene aizkritņa aizmugures daļu ar vazelīnu.
- ▶ Profila cilindra apkopei iesmidziniet slēdzējkanālā speciālu kopšanas līdzekli (pieejams specializētājās tirdzniecības vietās).

## Pregled sadržaja

<b>A</b>	<b>Isporučeni artikli.....</b>	<b>2</b>
<b>B</b>	<b>Alat potreban za montažu.....</b>	<b>2</b>
<b>1</b>	<b>O ovoj uputi.....</b>	<b>46</b>
1.1	Korištena upozorenja .....	46
1.2	Korištene oznake .....	46
1.3	Kratice.....	47
<b>2</b>	<b>Osnovne napomene o sigurnosti .....</b>	<b>47</b>
2.1	Jamstvo .....	47
<b>3</b>	<b>Montaža .....</b>	<b>47</b>
<b>4</b>	<b>Proba i održavanje.....</b>	<b>47</b>
4.1	Profil cilindar .....	47
4.2	Panti vrata .....	47
<b>5</b>	<b>Pranje i nega .....</b>	<b>47</b>
5.1	Površina .....	47
5.2	Brava.....	47



..... 56-62

## 1 O ovoj uputi

Poštovani kupci,  
raduje nas što ste se odlučili za proizvod tvrtke Hörmann.  
Molimo Vas pažljivo pročitajte ovu uputu i pridržavajte se u njoj navedenog. Tu ćete naći važne informacije za ugradnju, pogon i ispravno održavanje pokrajnjih garažnih vrata, kako bi ste se godinama njima koristili.

Posebno pripazite na napomene vezane za sigurnost i upozorenja.

Pažljivo sačuvajte ovu uputu.

### 1.1 Korištena upozorenja

**OPREZ**  
Označava opasnost koja može prouzročiti **oštećenje ili uništenje proizvoda**.

### 1.2 Korištene oznake



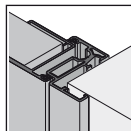
Važna napomena za izbjegavanje oštećenja stvari



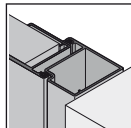
Dopušteni raspored ili djelatnost



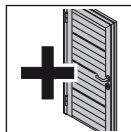
Nedopušteni raspored ili djelatnost



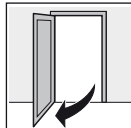
Izvedba kutnog okvira



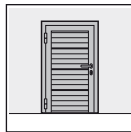
Izvedba dvostrukog okvira



Opcionalni dijelovi



Vrata otvorena



Vrata zatvorena



Minimalno održavanje

Ukoliko nije tako izrijekom rečeno, proslijeđivanje ili umnožavanje ovih dokumenata, korištenje ili objavljivanje njihovih sadržaja nije dozvoljeno. U suprotnom ćete snositi posljedice. Pridržano pravo za slučajju patenta, naputka za korištenje ili unosa uzoraka po izboru. Pridržano pravo promjena.

### 1.3 Kratice

OFF Razina gotovog poda

## 2 Osnovne napomene o sigurnosti

- ▶ Namjestite sva pričvršćenja kako je opisano u uputi za ugradnju.
- ▶ Svoja vrata do završetka radova zaštitite folijom i ljepljivom vrpcom, kako biste izbjegli oštećenja. Pazite na to da ljepljiva traka, pogotovo ako je duže izložena suncu, može ostaviti tragove odnosno može uništiti pokrovni sloj.
- ▶ Vrata zaštitite od agresivnih i nagrizaćućih sredstava.

### 2.1 Jamstvo

Ukoliko se ne pridržavate ovih napomena i informacija koje slijede, proizvođač nije dužan dati jamstva.

## 3 Montaža

Za jednostavnu i ispravnu ugradnju pažljivo slijedite korake opisane u slikovnom dijelu.

Proizvođač je pripremio rupice za tiple u okviru vrata.

Što se praga tiče, imate sljedeće mogućnosti:

#### Prag sa odmakom od poda:

Profil za razmak od poda poslije se prekriva glazurom.

#### Prag bez odmaka od poda:

- ▶ Maknite profil za odmak od poda a profil praga pričvrstite na licu mjesta.

## 4 Proba i održavanje

### 4.1 Profil cilindar

<b>OPREZ</b>
<p><b>Ulje na profil cilindru</b></p> <p>Funkcija zatvaranja profil cilindra može se oštetiti korištenjem ulja za podmazivanje.</p> <ul style="list-style-type: none"> <li>▶ Za profil cilindar nikada ne koristite ulje.</li> </ul>

### 4.2 Panti vrata

Pante vrata nije potrebno održavati.

<b>OPREZ</b>
<p><b>Podmazivanje panta vrata</b></p> <p>Ako se podmazuju panti vrata, habaju se ležajevi.</p> <ul style="list-style-type: none"> <li>▶ Ne podmazujte pante vrata.</li> </ul>

## 5 Pranje i nega

### 5.1 Površina

Za čišćenje i održavanje dovoljna je čista voda. Kod nešto jače prljavštine možete koristiti toplu vodu s neutralnim deterdžentom (deterdžent za pranje posuđa, pH vrijednost 7).

- ▶ Površinu čistite **minimalno svaka 3 mjeseca** kako biste ju očuvali.

<b>OPREZ</b>
<p><b>Oštećenja prouzrokovana čišćenje na suho</b></p> <p>Čišćenje na suho oštećuje površinu.</p> <ul style="list-style-type: none"> <li>▶ Ni u kojem slučaju površinu ne čistite suho.</li> <li>▶ Koristite samo mekane ručnike ili kožu za pranje prozora.</li> <li>▶ Vodom sperite prljavštinu i prašinu prije no što započnete s radovima.</li> </ul>

### 5.2 Brava

Bravu i cilindar brave održavajte barem 1 do 2 puta godišnje, kako b se Vaša vrata uvijek lako i tiho zatvarala.

- ▶ Poledinu uskočnika brave podmazujte vazelinom.
- ▶ Za profil cilindar pošpricajte posebno sredstvo za održavanje u kanalicu zatvaranja (dostupno u specijaliziranim trgovinama).

## Sadržaj

<b>A</b>	<b>Saisporučeni artikal .....</b>	<b>2</b>
<b>B</b>	<b>Potrebna alat za montažu .....</b>	<b>2</b>
<b>1</b>	<b>O ovom uputstvu .....</b>	<b>48</b>
1.1	Korišćena upozorenja .....	48
1.2	Korišćeni simboli .....	48
1.3	Korišćene skraćenice .....	49
<b>2</b>	<b>Osnovne sigurnosne napomene.....</b>	<b>49</b>
2.1	Garancija .....	49
<b>3</b>	<b>Montaža .....</b>	<b>49</b>
<b>4</b>	<b>Probe i održavanje.....</b>	<b>49</b>
4.1	Profilni cilindar.....	49
4.2	Šarke za vrata .....	49
<b>5</b>	<b>Pranje i nega .....</b>	<b>49</b>
5.1	Površina .....	49
5.2	Brava.....	49



..... 56-62

## 1 O ovom uputstvu

Poštovani kupac,  
radujemo se da, ste se odlučili za kvalitetan proizvod iz naše kuće.

Pročitajte ovo uputstvo i pridržavajte ga se. U njemu ćete pronaći važne informacije za ugradnju, za rad i za pravilnu negu/održavanje bočnih vrata garaže, da biste uživali u ovom proizvodu više godina.

Posebno obratite pažnju na sve sigurnosne napomene i na sva upozorenja.

Pažljivo sačuvajte ovo uputstvo.

### 1.1 Korišćena upozorenja

#### PAŽNJA

Označava opasnost, koja može dovesti do **oštećenja ili uništenja proizvoda**.

### 1.2 Korišćeni simboli



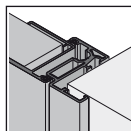
Važna napomena radi sprečavanje materijalne štete



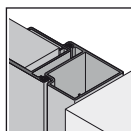
Dozvoljeni redosled ili radovi



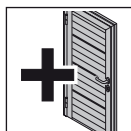
Nedozvoljeni redosled ili radovi



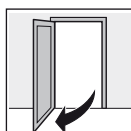
Model sa ugaonim štokom



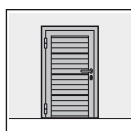
Model obuhvatnim štokom



Opcionalni delovi



Vrata otvorena



Vrata zatvorena



Ne zahteva održavanje

Dalje prenošenje kao i umnožavanje ovog dokumenta, iskorišćavanje i saopštavanje njegovog sadržaja je zabranjeno, ukoliko drugačije nije izričito odobreno. Suprotni postupci obavezuju na naknadu štete. Sva prava su zadržana za slučaj upisivanja patenta, upotrebe uzoraka ili dizajna uzoraka. Pridržano pravo na izmene.



### 1.3 Korišćene skraćenice

OFF kota gotovog poda

## 2 Osnovne sigurnosne napomene

- ▶ Namestite sve fiksatore koje su navedene u uputstvu za ugradnju.
- ▶ Zaštite vaša vrata pokrivanjem sa folijom i lepljivom trakom dok ih ne namestite potpuno, da biste izbegli oštećenja. Međutim, imajte u obzir da lepljive trake ostavljaju ostatke a pogotovo ako su duže vremena izložene suncu, odn. mogu oštetiti površinsku zaštitu.
- ▶ Zaštitite vrata od agresivnih i nagrizaćućih sredstva.

### 2.1 Garancija

Nepoštovanje ovih napomena i sledećih informacija oslobađaju proizvođača od obaveze garancije.

## 3 Montaža

Za jednostavnu i stručnu ugradnju sprovedite pažljivo radne korake opisane u slikovnom delu.

Otvori za tiple u ramu vrata su unapred izbušeni od strane proizvođača.

U područje praga imate sledeće mogućnosti:

**Prag sa deo okova vrata koji se nakon postavljanja ravnajućeg sloja nalazi ispod kote ravnog poda:**

Profil u ravni poda posle nestaje u vidnoj površini poda.

**Prag bez dela okova vrata koji se nakon postavljanja ravnajućeg sloja nalazi ispod kote ravnog poda:**

- ▶ Skinite profil u ravni poda i pričvrstite profil praga vrata na mestu ugradnje.

## 4 Probe i održavanje

### 4.1 Profilni cilindar

<b>PAŽNJA</b>
<p><b>Ulje na profilnom cilindru</b> Upotreba ulja može uticati na funkciju zatvaranja profilnog cilindra.</p> <ul style="list-style-type: none"> <li>▶ Nikada nemojte upotrebljavati ulje za profilni cilindar.</li> </ul>

### 4.2 Šarke za vrata

Šarke za vrata ne zahtevaju održavanje.

<b>PAŽNJA</b>
<p><b>Podmazivanje šarki</b> Ako se šarke podmazuju, onda se ležište haba.</p> <ul style="list-style-type: none"> <li>▶ Nikada nemojte podmazivati šarke.</li> </ul>

## 5 Pranje i nega

### 5.1 Površina

Za pranje i negu je dovoljna čista voda. Kod jačih prljavština možete upotrebiti toplu vodu sa neutralnim sredstvom za čišćenje koje nije abrazivno (sredstvo za pranje sudova, pH-vrednosti 7).

- ▶ Očistite površinu **najmanje na svaka 3 meseca**, da biste zadržali svojstva površine.

<b>PAŽNJA</b>
<p><b>Oštećenja usled suvog čišćenja</b> Suvo čišćenje oštećuje površinu.</p> <ul style="list-style-type: none"> <li>▶ Nikada nemojte čistiti površinu na suvo.</li> <li>▶ Koristite samo mekane krpe od štofa ili jelensku kožu.</li> <li>▶ Isperite prljavštinu i prašinu sa vodom pre nego što obrišete vrata.</li> </ul>

### 5.2 Brava

Jednom do dva puta godišnje negujte bravu i cilindar zatvarača, da bi se vrata uvek lako i tiho otvarali:

- ▶ Pomdažite poleđinu jezička brave sa vazelinom.
- ▶ Naprskajte profilni cilindar sa specijalnim sredstvom za negovanje u kanalu zatvarača (dostupno u specijalizovanim prodavnicama).

## Πίνακας περιεχομένων

<b>A</b>	<b>Μέρη παράδοσης</b> .....	<b>2</b>
<b>B</b>	<b>Απαιτούμενα εργαλεία για τη συναρμολόγηση</b> .....	<b>2</b>
<b>1</b>	<b>Πληροφορίες για αυτές τις οδηγίες</b> .....	<b>50</b>
1.1	Χρησιμοποιούμενες προειδοποιήσεις .....	50
1.2	Χρησιμοποιούμενα σύμβολα .....	50
1.3	Χρησιμοποιούμενες συντμήσεις .....	51
<b>2</b>	<b>Βασικές υποδείξεις ασφαλείας</b> .....	<b>51</b>
2.1	Εγγύηση .....	51
<b>3</b>	<b>Συναρμολόγηση</b> .....	<b>51</b>
<b>4</b>	<b>Έλεγχος και συντήρηση</b> .....	<b>51</b>
4.1	Προφίλ κυλίνδρου .....	51
4.2	Μεντεσέδες πόρτας .....	51
<b>5</b>	<b>Καθαρισμός και φροντίδα</b> .....	<b>51</b>
5.1	Επιφάνεια .....	51
5.2	Κλειδαριά .....	51



..... 56-62

## 1 Πληροφορίες για αυτές τις οδηγίες

Αγαπητέ πελάτη, αγαπητή πελάτισσα, σας ευχαριστούμε που επιλέξατε ένα προϊόν ποιότητας της εταιρείας μας.

Παρακαλούμε διαβάστε και τηρείτε τις παρούσες οδηγίες. Εδώ θα βρείτε σημαντικές πληροφορίες για την τοποθέτηση, για τη λειτουργία και για τη σωστή περιποίηση/συντήρηση της πλαϊνής πόρτας γκαράζ, εξασφαλίζοντας έτσι πολυετή σωστή λειτουργία του προϊόντος.

Προσέχετε ιδιαίτερα όλες τις οδηγίες ασφαλείας και προειδοποίησης.

Φυλάξτε τις παρούσες οδηγίες με προσοχή.

### 1.1 Χρησιμοποιούμενες προειδοποιήσεις

#### ΠΡΟΣΟΧΗ

Επισημαίνει έναν κίνδυνο, ο οποίος μπορεί να οδηγήσει σε βλάβη ή καταστροφή του προϊόντος.

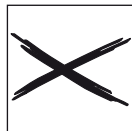
### 1.2 Χρησιμοποιούμενα σύμβολα



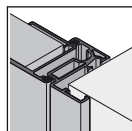
Σημαντική υπόδειξη για την αποφυγή υλικών ζημιών



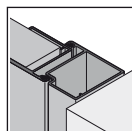
Επιτρεπόμενη διάταξη ή ενέργεια



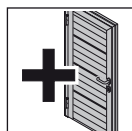
Μη επιτρεπόμενη διάταξη ή ενέργεια



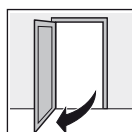
Γωνιακή κάσα



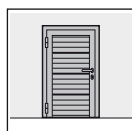
Απλή κάσα



Προαιρετικά εξαρτήματα



Πόρτα ανοιχτή



Πόρτα κλειστή

Απαγορεύεται η ανατύπωση του παρόντος εγγράφου, η χρήση και η διανομή του περιεχομένου του χωρίς ρητή άδεια. Οι παραβάτες υποχρεούνται σε αποζημίωση. Με την επιφύλαξη παντός δικαιώματος για την περίπτωση διπλώματος ευρεσιτεχνίας, υποδείγματος ή σχεδίου. Διατηρούμε το δικαίωμα για αλλαγές.



Δεν χρειάζεται συντήρηση

### 1.3 Χρησιμοποιούμενες συντημήσεις

OFF Έτοιμο επίπεδο δαπέδου

## 2 Βασικές υποδείξεις ασφαλείας

- ▶ Τοποθετήστε όλες τις στερεώσεις που αναφέρονται στις οδηγίες τοποθέτησης.
- ▶ Προστατεύστε την πόρτα σας μέχρι την τοποθέτησή της καλύπτοντάς την με μεμβράνη και κολλητική ταινία, ώστε να αποφύγετε ζημιές. Προσέξτε ωστόσο οι κολλητικές ταινίες, κυρίως σε περίπτωση παρατεταμένης έκθεσης στον ήλιο, να μη αφήσουν υπολείμματα ή/και καταστρέψουν την επίστρωση.
- ▶ Προστατεύστε την πόρτα από οξέα και καυστικά μέσα.

### 2.1 Εγγύηση

Η μη τήρηση αυτών των πληροφοριών και των παρακάτω πληροφοριών απαλλάσσει κατασκευαστή από κάθε υποχρέωση αποζημίωσης.

## 3 Συναρμολόγηση

Για μια εύκολη και σωστή τοποθέτηση, ακολουθήστε πιστά τα βήματα εργασίας που περιγράφονται στο τμήμα εικόνων.

Οι σπές για τα βύσματα στο πλαίσιο της πόρτας είναι ήδη ανοιγμένες από τον κατασκευαστή.

Στην περιοχή κατωφλιού έχετε τις παρακάτω δυνατότητες:

#### Κατώφλι με βάθος μέσα στο έδαφος:

Το προφίλ για έτοιμο δάπεδο εξαφανίζεται αργότερα μέσα στο δάπεδο:

#### Κατώφλι για έτοιμο δάπεδο:

- ▶ Ξεβιδώστε το προφίλ για έτοιμο δάπεδο και στερεώστε το προφίλ κατωφλιού πόρτας που το προμηθεύεται ο πελάτης.

## 4 Έλεγχος και συντήρηση

### 4.1 Προφίλ κυλίνδρου

#### ΠΡΟΣΟΧΗ

##### Λάδι στο προφίλ κυλίνδρου

Η λειτουργία κλεισίματος του προφίλ κυλίνδρου μπορεί να επηρεαστεί από τη χρήση λαδιού.

- ▶ Μην χρησιμοποιείτε ποτέ λάδι στο προφίλ κυλίνδρου.

### 4.2 Μεντεσέδες πόρτας

Οι μεντεσέδες πόρτας δεν χρειάζονται συντήρηση.

#### ΠΡΟΣΟΧΗ

##### Λίπανση των μεντεσέδων πόρτας

Αν λιπανθούν οι μεντεσέδες της πόρτας, προκαλούνται φθορές στην έδραση.

- ▶ Μην λιπαίνετε ποτέ τους μεντεσέδες.

## 5 Καθαρισμός και φροντίδα

### 5.1 Επιφάνεια

Για τον καθαρισμό και την περιποίηση αρκεί το καθαρό νερό. Σε πιο έντονη βρωμιά, χρησιμοποιείτε ζεστό νερό με ουδέτερα καθαριστικά που δεν έχουν λειαντικές ιδιότητες (οικιακά καθαριστικά, τιμή pH 7).

- ▶ Καθαρίζετε την επιφάνεια **τουλάχιστον κάθε 3 μήνες**, ώστε να διατηρηθούν οι ιδιότητες της επιφάνειας.

#### ΠΡΟΣΟΧΗ

##### Ζημιά από ξηρό καθάρισμα

Το ξηρό καθάρισμα προκαλεί ζημιές στην επιφάνεια.

- ▶ Μην καθαρίζετε σε καμία περίπτωση τις επιφάνειες χωρίς υγρό.
- ▶ Χρησιμοποιείτε μόνο απαλό πανί ή δέρμα για τα τζάμια.
- ▶ Ξεπλένετε τα σωματίδια ακαθαρσιών και βρωμιάς με καθαρό νερό πριν τη χρήση.

### 5.2 Κλειδαριά

Φροντίζετε την κλειδαριά και τον κύλινδρο της 1 έως 2 φορές ετησίως, ώστε η πόρτα να κλείνει πάντα εύκολα και αθόρυβα:

- ▶ Λιπαίνετε την πίσω πλευρά της κλειδαριάς με βαζελίνη.
- ▶ Ψεκάστε ειδικό μέσο περιποίησης για το προφίλ κυλίνδρου στο κανάλι κλεισίματος (θα το βρείτε σε ειδικά καταστήματα).

## Cuprins

<b>A</b>	<b>Articole care se livrează împreună cu comanda.....</b>	<b>2</b>
<b>B</b>	<b>Unelte necesare la montaj.....</b>	<b>2</b>
<b>1</b>	<b>Referitor la această introducere .....</b>	<b>52</b>
1.1	Avertismente folosite.....	52
1.2	Simboluri folosite.....	52
1.3	Prescurtări folosite .....	53
<b>2</b>	<b>Norme de protecție.....</b>	<b>53</b>
2.1	Garanție .....	53
<b>3</b>	<b>Montaj.....</b>	<b>53</b>
<b>4</b>	<b>Verificare și Întreținere.....</b>	<b>53</b>
4.1	Butuci.....	53
4.2	Balamale.....	53
<b>5</b>	<b>Curățirea și îngrijirea .....</b>	<b>53</b>
5.1	Suprafață .....	53
5.2	Broasca.....	53



..... 56-62

## 1 Referitor la această introducere

Mult stimat client,

ne bucurăm că ați ales un produs de înaltă calitate al firmei noastre.

Vă rugăm să citiți și să respectați aceste instrucțiuni, deoarece acestea cuprind informații foarte importante cu privire la montaj, acționare cât și despre corecta îngrijire/întreținere a ușii adiacente de garaj, pentru a vă putea bucura de acest produs timp de mulți ani de acum în colo.

Respectați mai ales toate normele de protecție și avertismentele.

Păstrați aceste instrucțiuni cu grijă.

### 1.1 Avertismente folosite

#### ATENȚIE

Indică un pericol care poate duce la **avarierea sau distrugerea produsului**.

### 1.2 Simboluri folosite



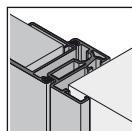
indicații importante în vederea evitării daunelor materiale



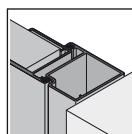
dispunere și activitate permisă



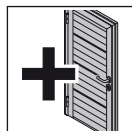
dispunere și activitate nepermisă



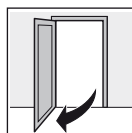
variantă cu toc de colț



variantă cu toc bloc



elemente constructive opționale



ușa deschisă



ușa închisă

Transferul către terți a prezentului document cât și multiplicarea acestuia, comercializarea cât și dezvăluirea conținutului acestuia sunt interzise atât timp cât nu ați obținut o aprobare expresă în acest sens. Contravențiile vă vor obliga la plata de despăgubiri. Toate drepturile referitoare la înregistrarea brevetului, a modelului de utilitate sau a modelului industrial sunt rezervate. Ne rezervăm dreptul de a efectua modificări.



nu necesită întreținere

### 1.3 Prescurtări folosite

OFF nivelul pardoselei finite

## 2 Norme de protecție

- ▶ Strângeți toate elementele de fixare prezentate în instrucțiunile de construcție.
- ▶ Protejați ușa până la finalizarea lucrărilor de construcție prin acoperirea acesteia cu folie și bandă adezivă pentru a evita eventualele deteriorări. Cu toate acestea, aveți în vedere faptul că benzile adezive, mai ales după expunerea îndelungată la razele de soare, lasă urme respectiv pot să deterioreze vopseaua.
- ▶ Protejați ușa împotriva substanțelor agresive și corozive.

### 2.1 Garanție

Nerespectarea acestor recomandări și a următoarelor informații scutește producătorul de orice răspundere.

## 3 Montaj

Pentru o construire simplă și corectă executați cu atenție operațiile descrise în imagine.

Găurile pentru dibluri din ramele ușilor au fost executate în prealabil de către producător.

În zona pragului aveți următoarele posibilități:

#### Prag cu pardoseală:

Profilul distanțier pardoseală dispăre mai târziu în șapă.

#### Prag fără pardoseală:

- ▶ Deșurubați profilul distanțier pardoseală și fixați profilul pragului ușii.

## 4 Verificare și Întreținere

### 4.1 Butuci

<b>ATENȚIE</b>
<p><b>Ulei în butuc</b> Capacitatea de încuiere a butucului poate fi afectată prin utilizarea de ulei.</p> <ul style="list-style-type: none"> <li>▶ Nu ungeți niciodată butucul cu ulei.</li> </ul>

### 4.2 Balamale

Balamalele (șarnierele) nu necesită întreținere.

<b>ATENȚIE</b>
<p><b>Ungerea balamalelor</b> În cazul în care balamalele (șarnierele) se ung, se uzează rulmentul.</p> <ul style="list-style-type: none"> <li>▶ Nu ungeți niciodată balamalele (șarnierele) cu ulei.</li> </ul>

## 5 Curățirea și Îngrijirea

### 5.1 Suprafață

Pentru curățire și îngrijire ajunge să folosiți apă simplă. În cazul unui grad mai ridicat de murdărire, se poate folosi apă caldă cu un detergent neutru, neabraziv (detergent pentru menaj cu valoarea pH-ului 7).

- ▶ Curățați suprafața la o dată la cel puțin 3 luni pentru a menține caracteristicile acesteia.

<b>ATENȚIE</b>
<p><b>Deteriorarea prin curățirea uscată</b> Curățirea uscată deteriorează suprafața.</p> <ul style="list-style-type: none"> <li>▶ A nu se efectua niciodată o curățire uscată a suprafeței.</li> <li>▶ Utilizați numai prosoape dintr-o stofă moale sau piele de căprioară pentru curățarea ferestrelor.</li> <li>▶ Înainte de frecarea suprafeței se vor clăti particulele de murdărie și praf cu apă.</li> </ul>

### 5.2 Broasca

Efectuați întreținerea broaștei și a butucului o dată sau de două ori pe an pentru ca ușa să se închidă întotdeauna ușor și fără zgomot:

- ▶ Ungeți partea posterioară a zăvorului broaștei cu vaselină.
- ▶ Turnați în canalul de închidere un produs de îngrijire special pentru butuci (se găsește în comerțul de specialitate)

## Съдържание

<b>A</b>	<b>Доставени артикули.....</b>	<b>2</b>
<b>B</b>	<b>Инструменти, необходими за монтажа на задвижването.....</b>	<b>2</b>
<b>1</b>	<b>За настоящата инструкция.....</b>	<b>54</b>
1.1	Използвани предупреждения.....	54
1.2	Използвани символи.....	54
1.3	Използвани съкращения.....	55
<b>2</b>	<b>Основни указания за безопасност.....</b>	<b>55</b>
2.1	Отговорност.....	55
<b>3</b>	<b>Монтаж.....</b>	<b>55</b>
<b>4</b>	<b>Контрол и поддръжка.....</b>	<b>55</b>
4.1	Профилиран патрон.....	55
4.2	Панти.....	55
<b>5</b>	<b>Почистване и поддръжка.....</b>	<b>55</b>
5.1	Повърхност.....	55
5.2	Брава.....	55



..... 56-62

## 1 За настоящата инструкция

Уважаеми клиенти,

Радостни сме от факта, че сте решили да закупите качествен продукт от нашия асортимент.

Моля, прочетете и вземете под внимание настоящата инструкция. В нея ще намерите важна информация относно безопасните монтаж и експлоатация и коректната поддръжка на допълнителната гаражна врата, за да се радвате на този продукт дълги години.

Обърнете особено внимание на всички указания за безопасност и предупреждения.

Съхранявайте грижливо настоящата инструкция!

### 1.1 Използвани предупреждения

#### ВНИМАНИЕ

Обозначава опасност, която може да доведе до повреждане или унищожаване на продукта.

### 1.2 Използвани символи



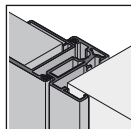
Важно указание за избягване на материални щети



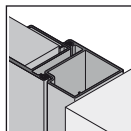
Допустимо разположение или дейност



Недопустимо разположение или дейност



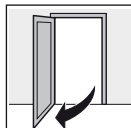
Модел с ъглова каса



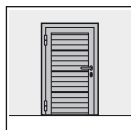
Модел с блок-каса



Елементи, предлагани като опция



Отворена врата



Затворена врата

Предаването и размножаването на този документ, използването и оповестяването на неговото съдържание са забранени, освен ако не е налице изрично разрешение за това. Нарушаването на тази забрана поражда задължение за обезщетение. Всички права за регистрация на патент, полезен модел или промишлен дизайн са запазени. Правото за нанасяне на промени се запазва.



Не се нуждае от поддръжка

### 1.3 Използвани съкращения

OFF ниво готов под

## 2 Основни указания за безопасност

- ▶ Монтирайте всички посочени в ръководството за монтаж крепежни елементи.
- ▶ Защитете Вашата врата до окончателното приключване на строителните работи като я покриете с фолио и облепите с тиксо, за да избегнете евентуални наранявания. Обърнете внимание обаче, че тиксото, най-вече при продължително излагане на слънце, оставя остатъци, респ. може да повреди покритието.
- ▶ Защитете вратата от агресивни и разяждащи средства.

### 2.1 Отговорност

Несъблюдаването на тези указания, както и на представената по-долу информация, освобождава производителя от задължението за поемане на отговорност.

## 3 Монтаж

За лесен и правилен монтаж следвайте стриктно представените в частта с фигурите работни стъпки.

Отворите за дюбелите в рамката на вратата са предварително изготвени от производителя.

В областта на прага имате следните възможности:

#### Праг с вграждане в пода:

По-късно профилът за вграждане в пода изчезва в подовата настилка.

#### Праг без вграждане в пода:

- ▶ Развийте профила за вграждане в пода и фиксирайте на място прага.

## 4 Контрол и поддръжка

### 4.1 Профилиран патрон

#### ВНИМАНИЕ

##### Масло по профилирания патрон

Ако се използва масло, затварящата функция на профилирания патрон може да бъде нарушена.

- ▶ Никога не използвайте масло за профилирания патрон.

### 4.2 Панти

Пантите (шарнирите) не се нуждаят от поддръжка.

#### ВНИМАНИЕ

##### Смазване на пантите

В случай, че пантите (шарнирите) бъдат смазани, се износва окачването.

- ▶ Никога не смазвайте пантите (шарнирите).

## 5 Почистване и поддръжка

### 5.1 Повърхност

За почистване и поддържане е достатъчна чиста вода. При по-упорити замърсявания можете да използвате топла вода и неутрален почистващ препарат, който не надрасква повърхностите (домакински препарат, рН-стойност 7).

- ▶ Почиствайте повърхността **минимум веднъж на всеки 3 месеца**, за да запазите нейните качества.

#### ВНИМАНИЕ

##### Повреди при сухо чистене

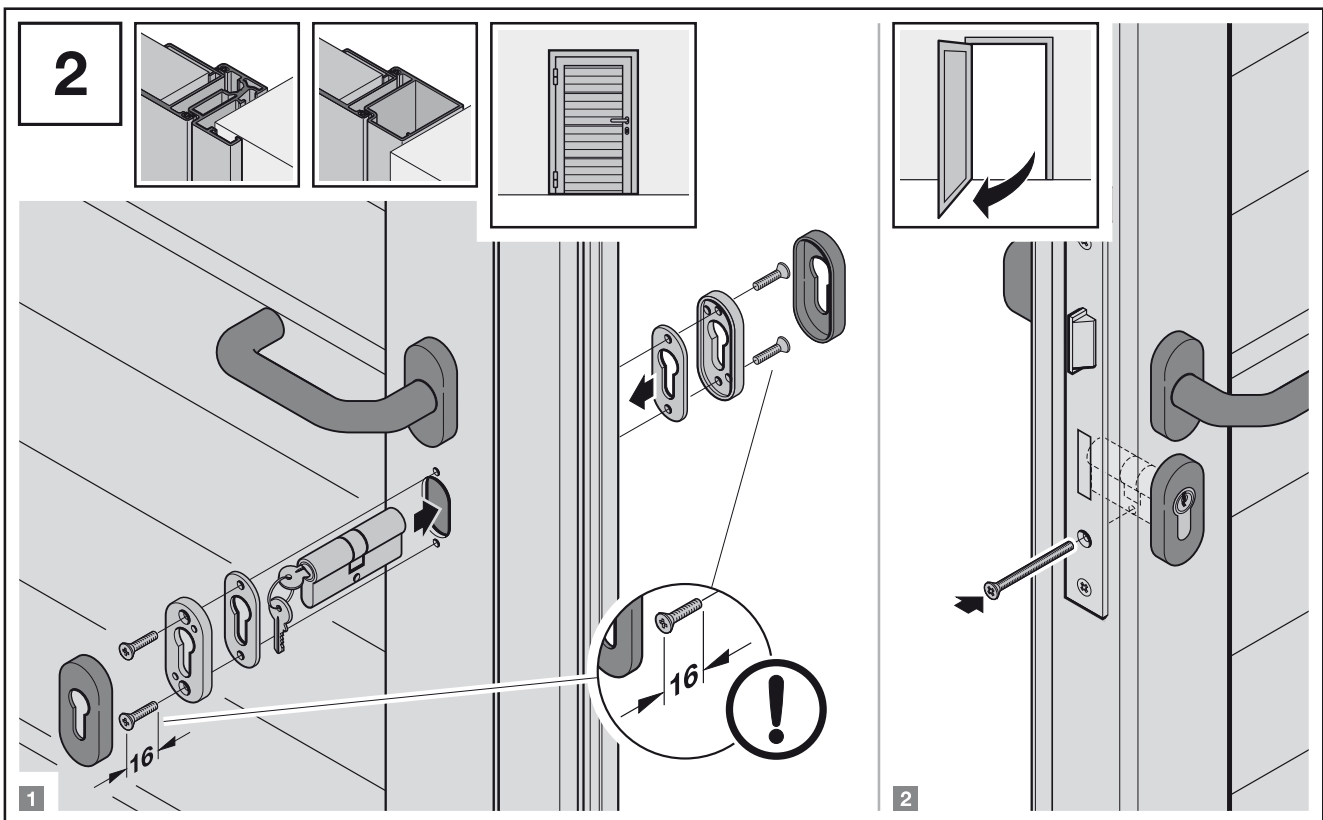
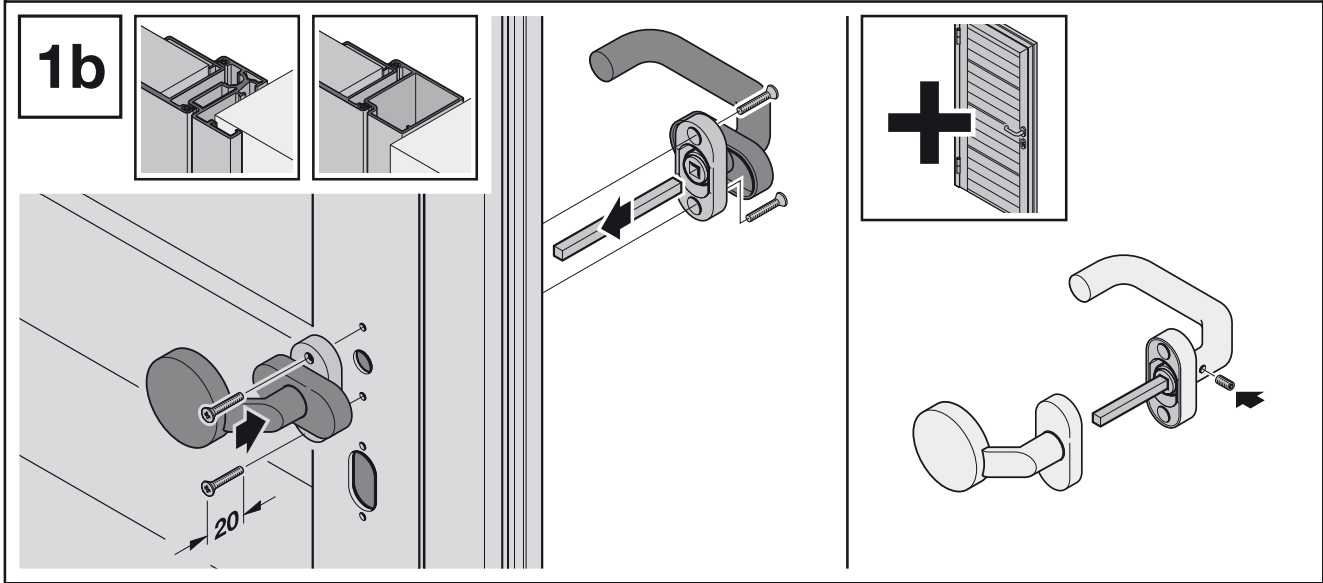
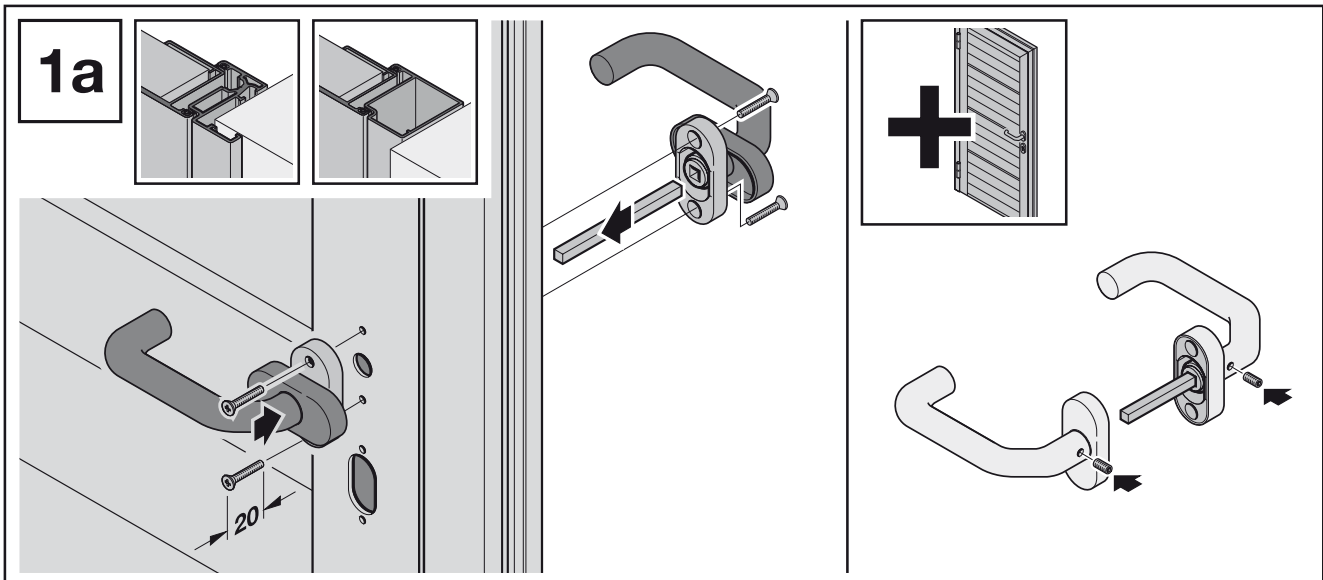
Сухото почистване наранява повърхността.

- ▶ В никакъв случай не четете повърхностите на сухо.
- ▶ Използвайте само меки платнени кърпи или гюдерия.
- ▶ Преди да предприемете изтриване на вратата, отмийте замърсяванията и частиците прах с вода.

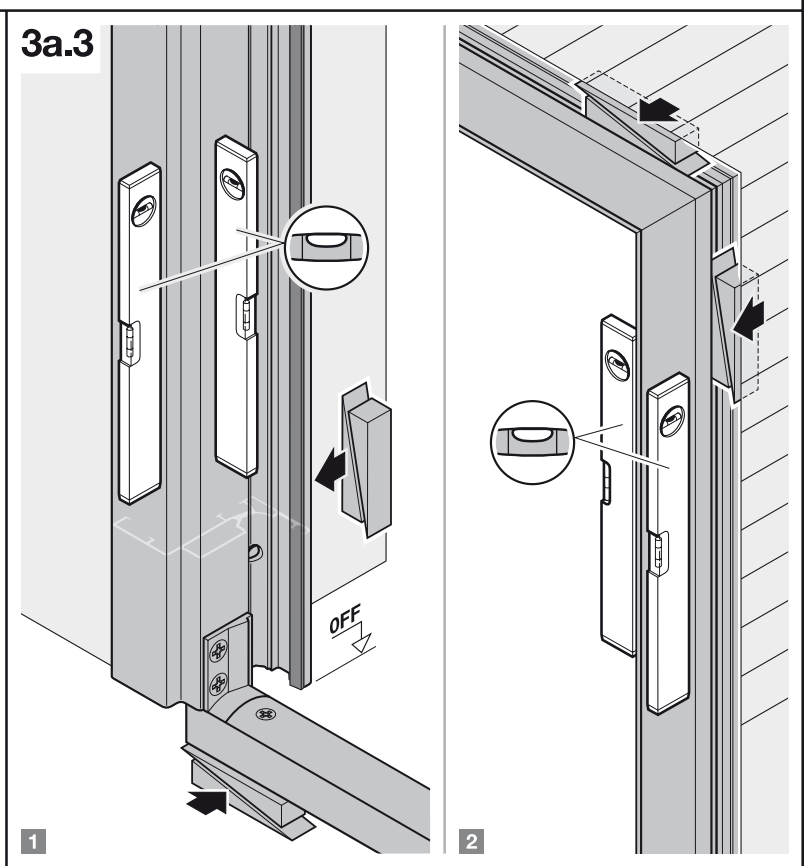
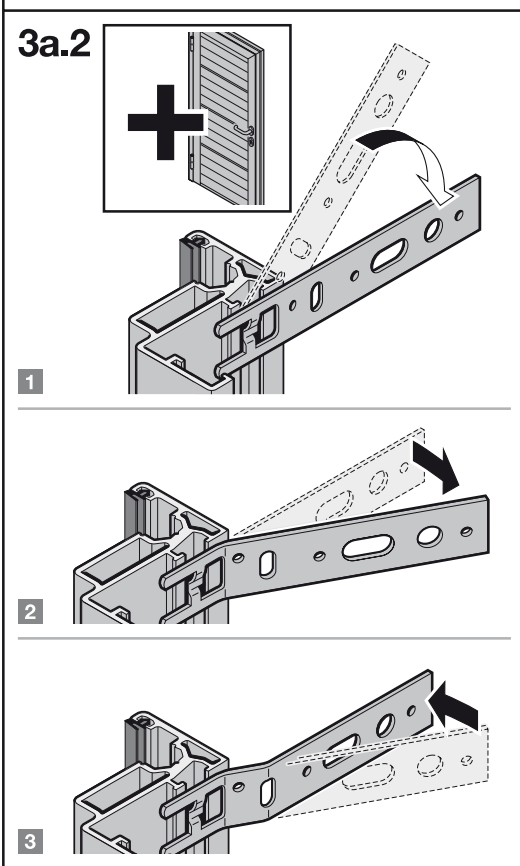
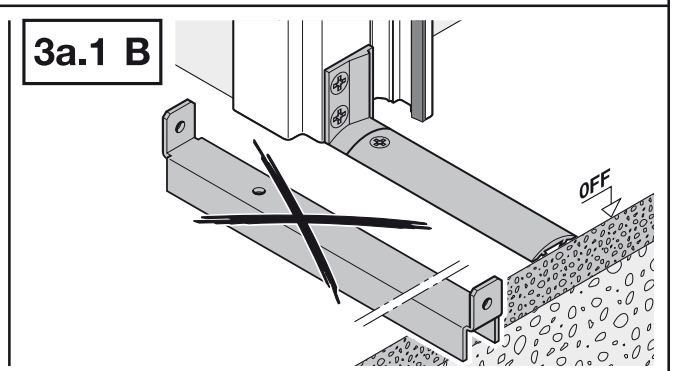
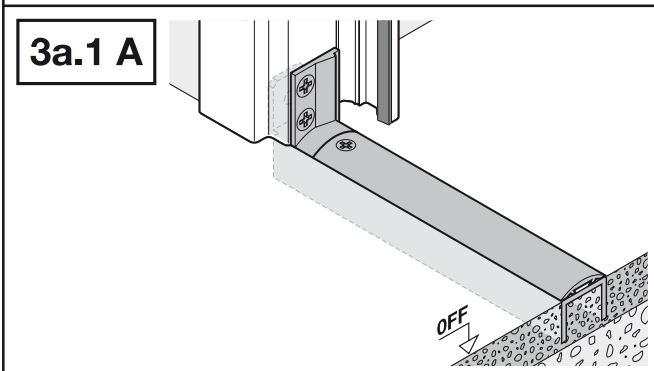
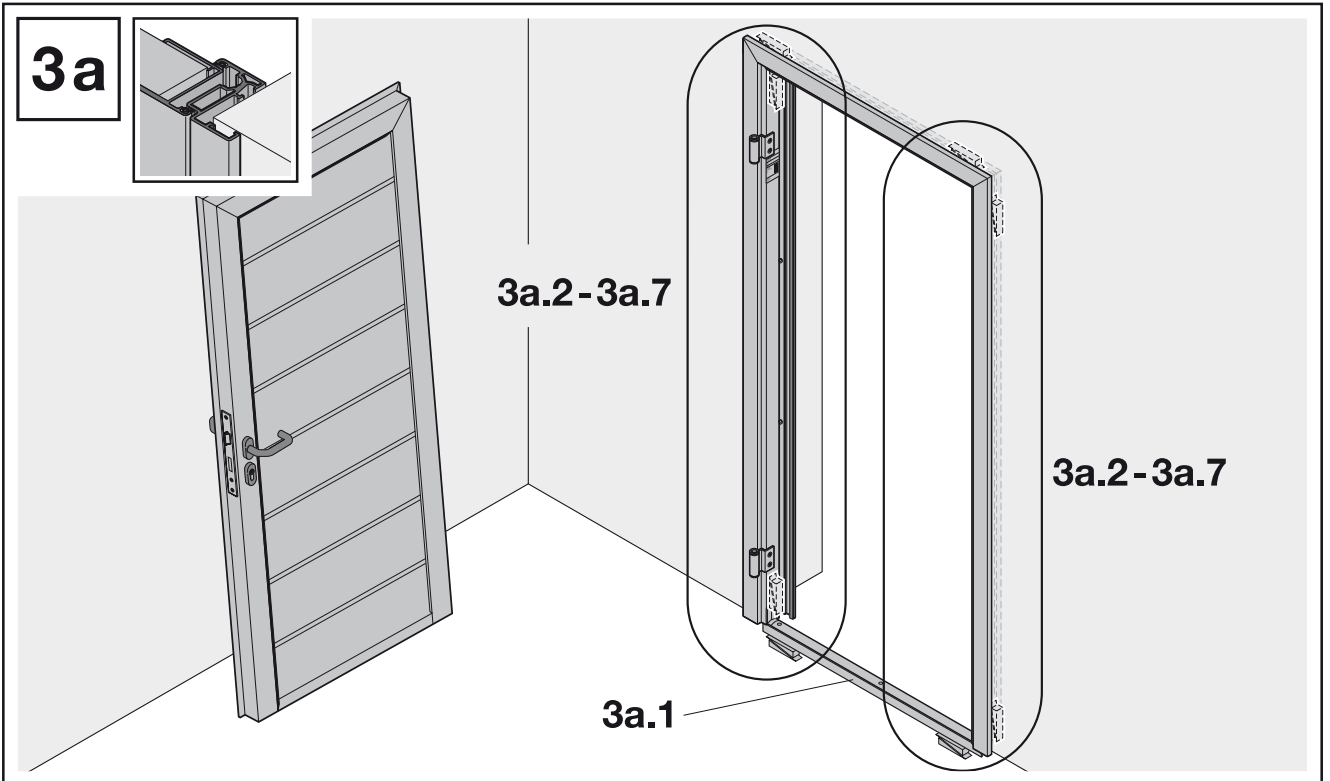
### 5.2 Брава

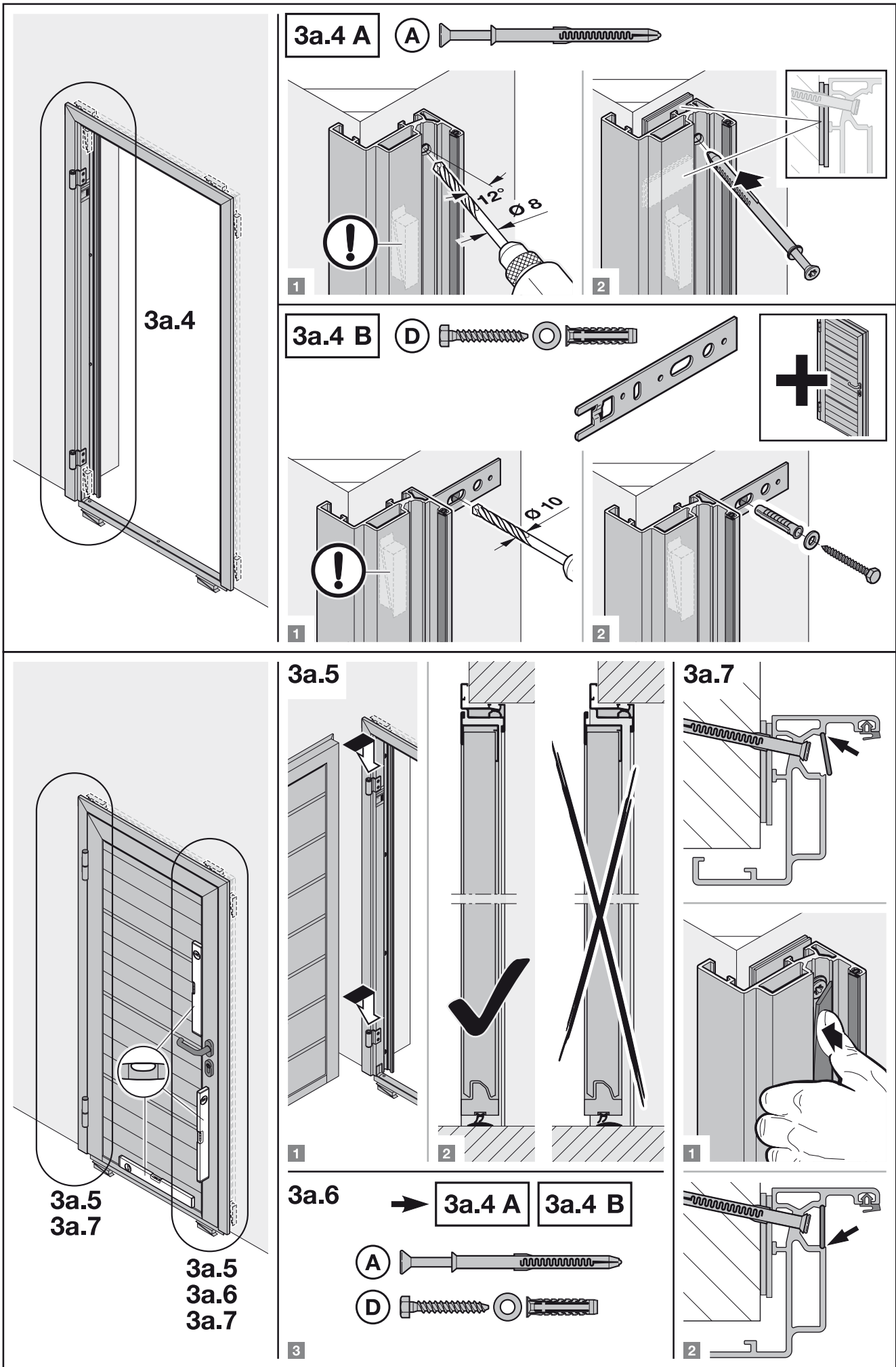
За да се затваря вратата винаги лесно и тихо, провеждайте поддръжка на бравата и патрона 1 до 2 пъти годишно:

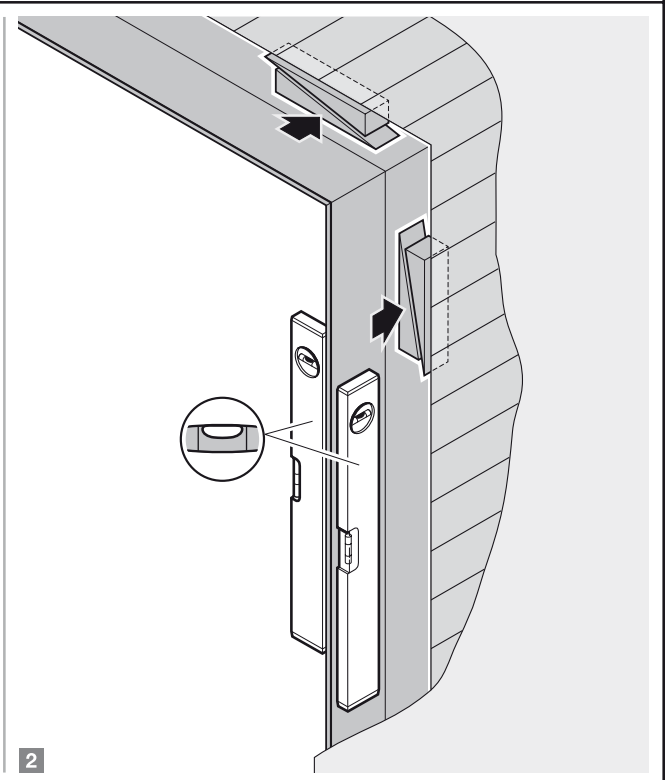
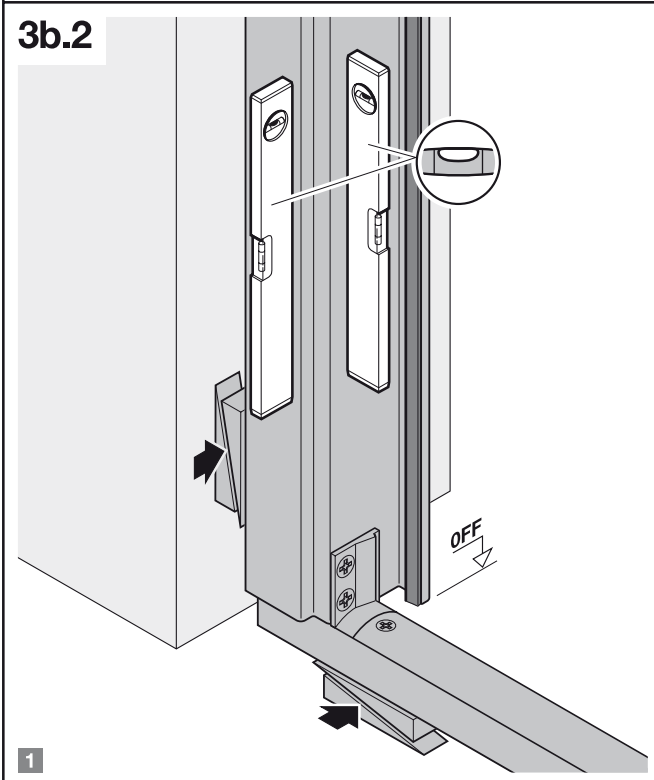
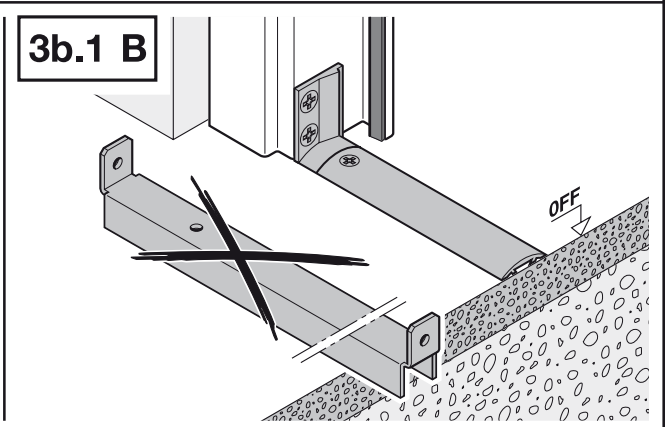
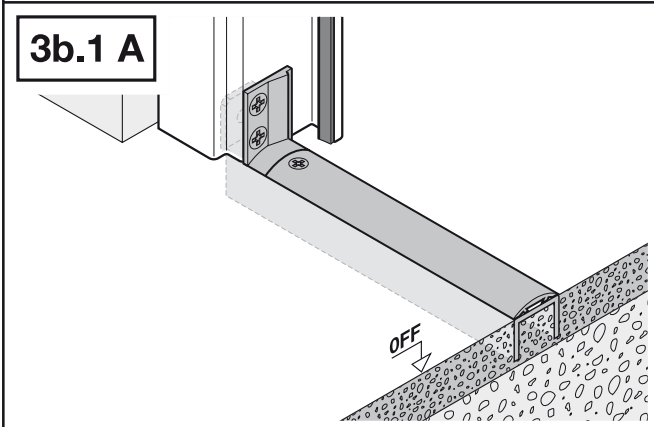
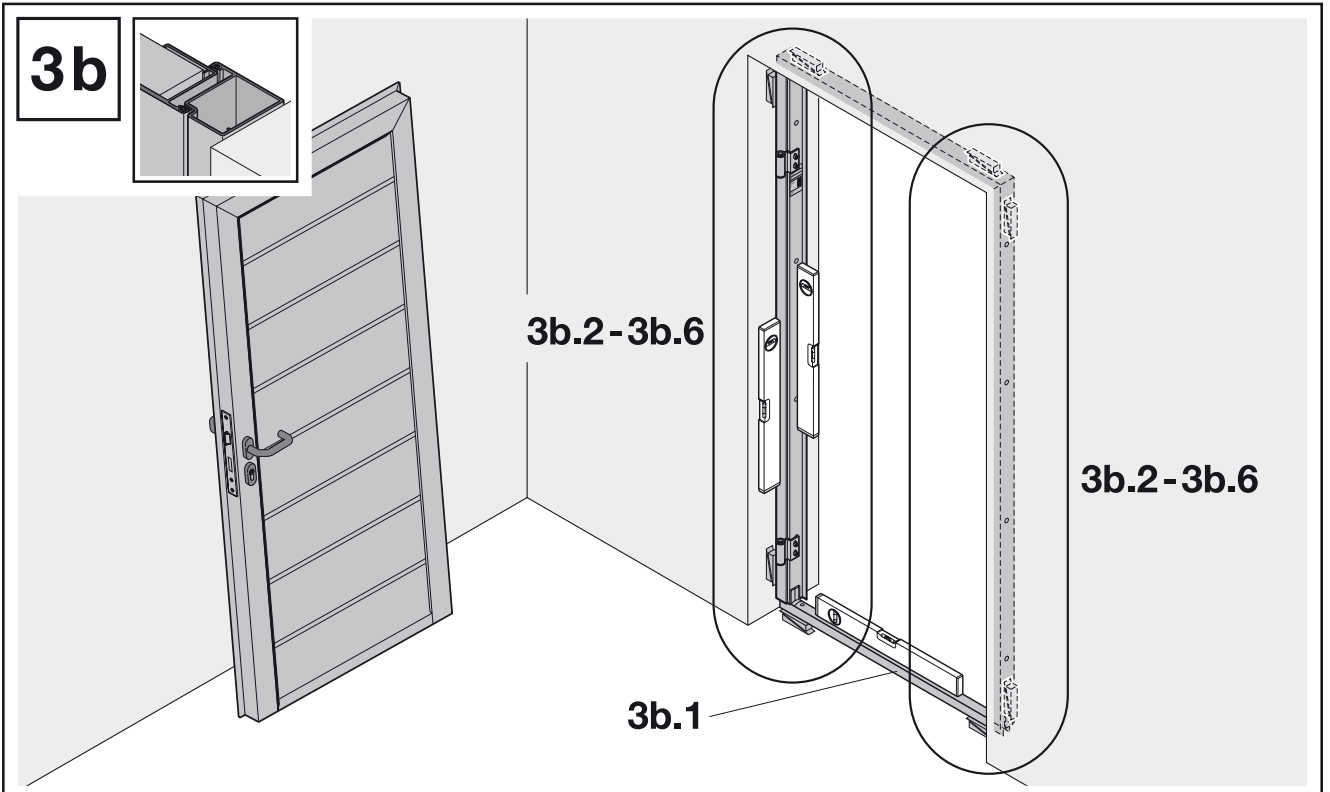
- ▶ Смажете задната страна на езичето с вазелин.
- ▶ В канала на патрона впръскайте специален препарат за профилирани патрони (предлага се в търговската мрежа).

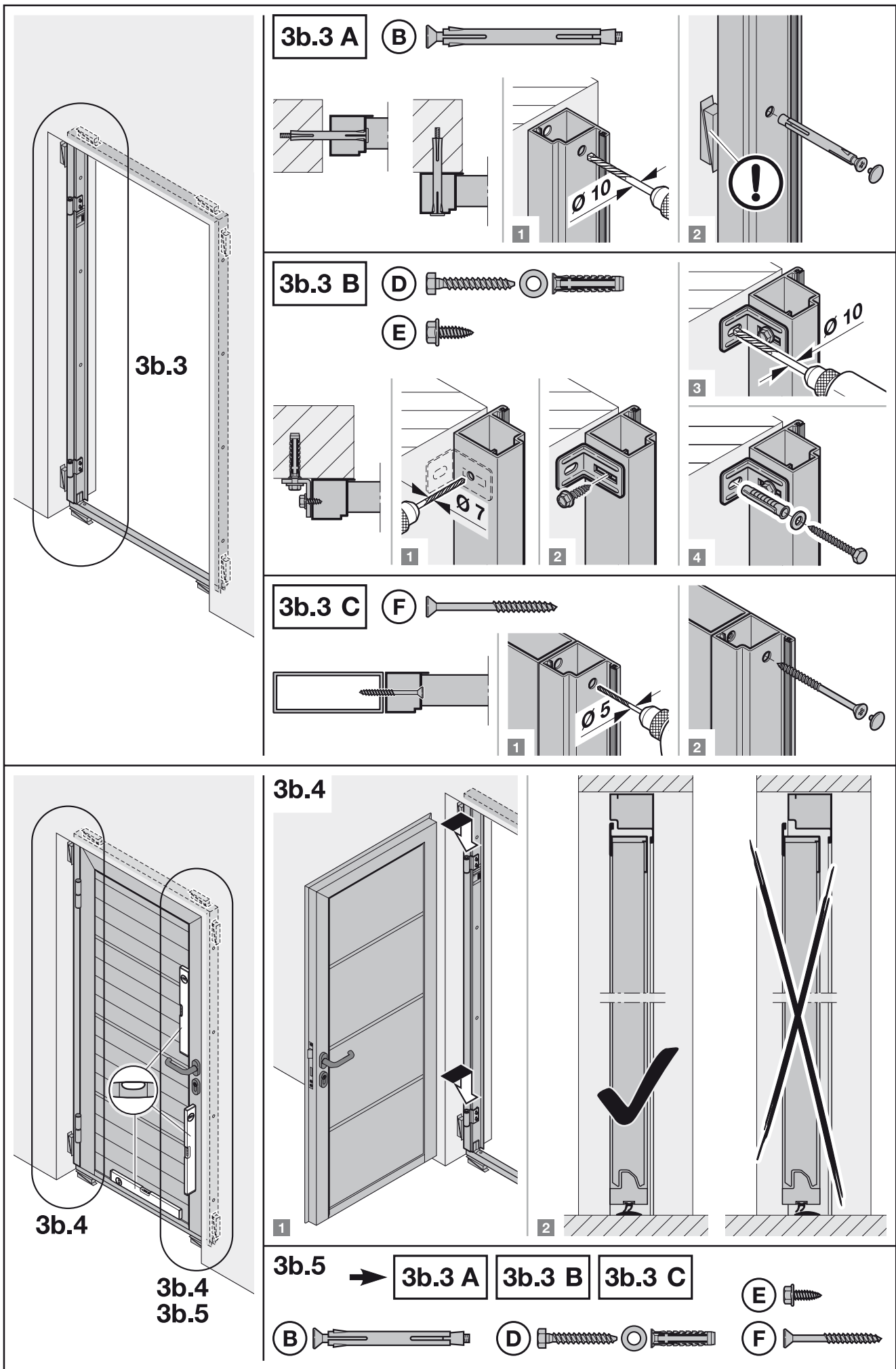


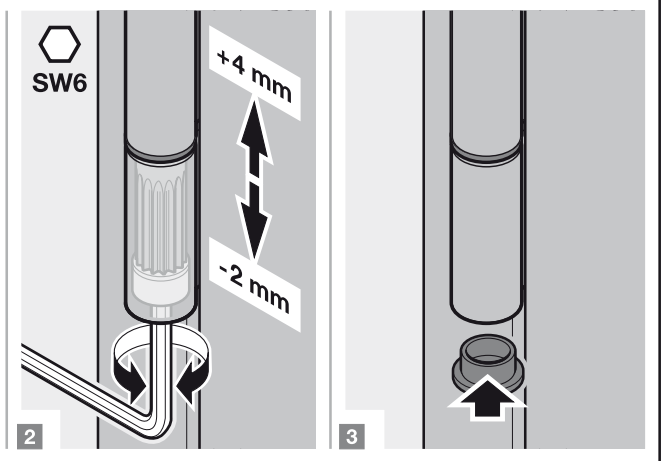
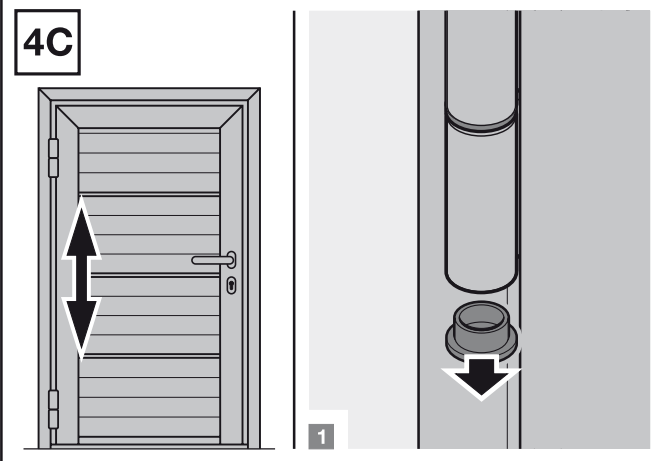
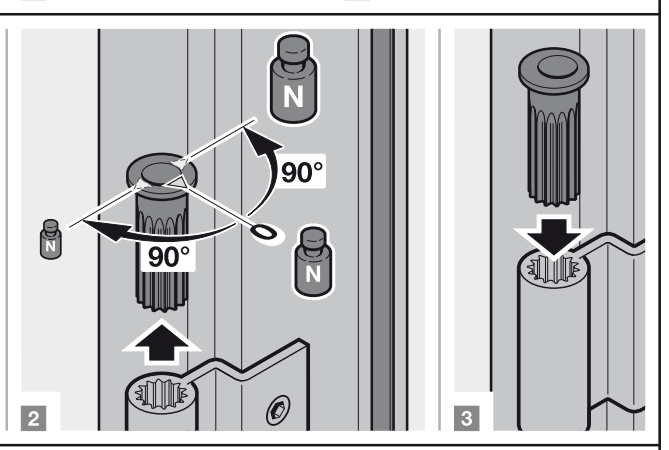
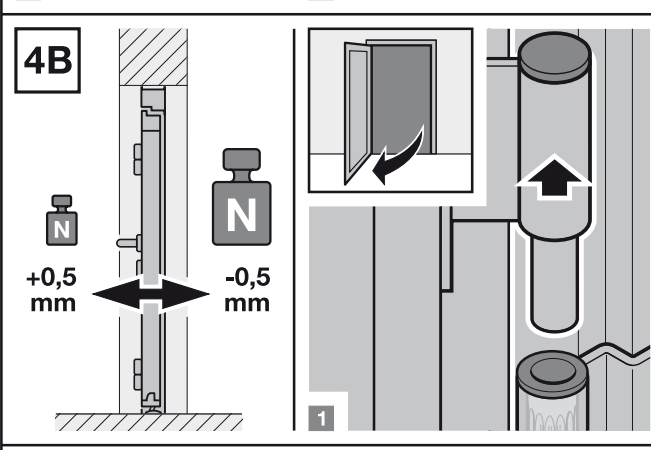
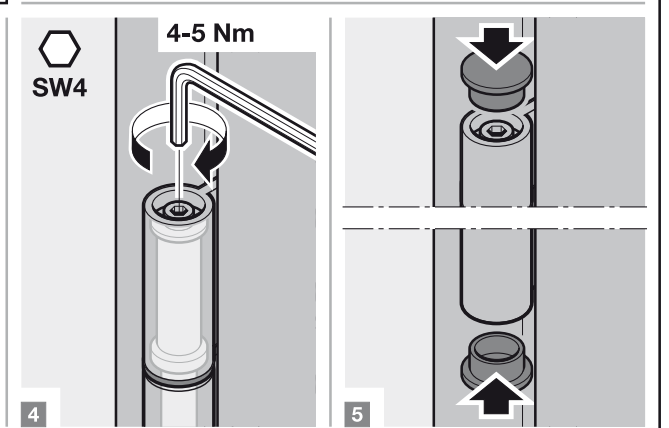
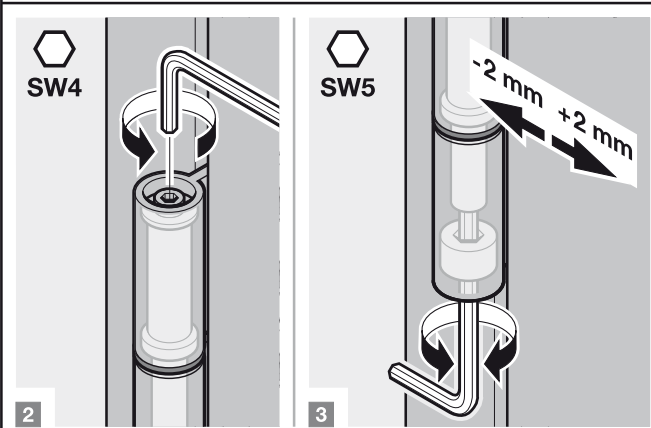
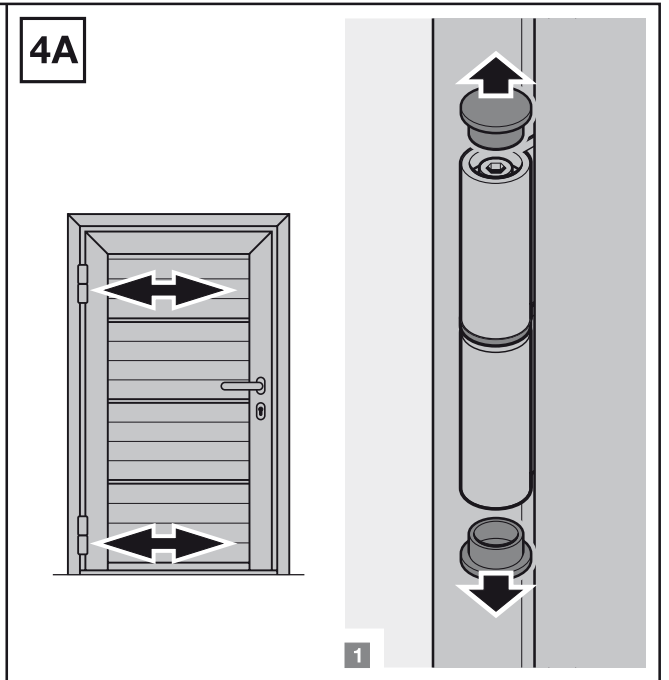
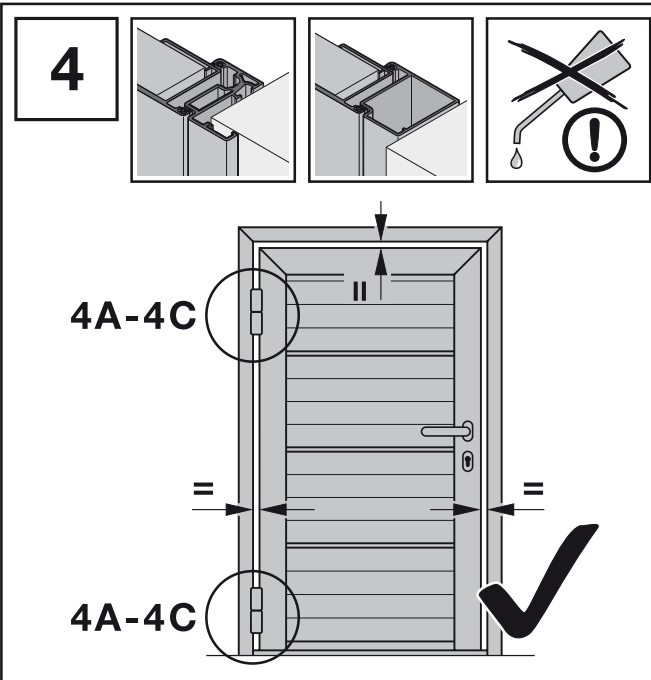




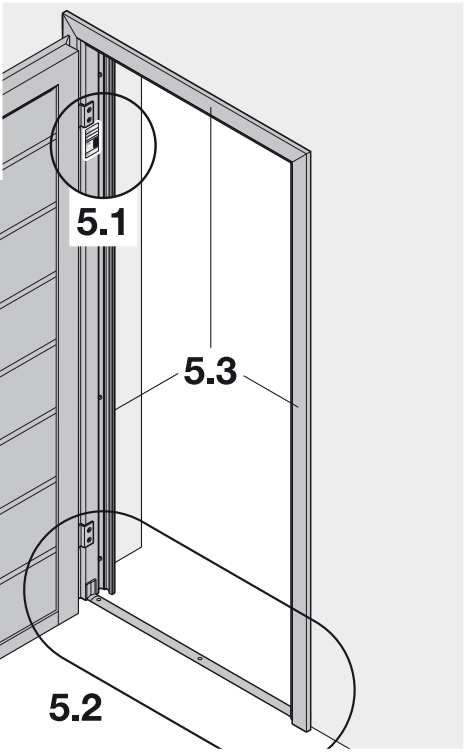
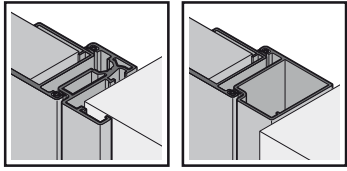








5



5.1

Auftrags-Nr:  
Order No:  
No. de fabrication:

Produkt-Nr:  
Product No:  
No. de produit:

Typ:  
Type:  
Type:

RAM:

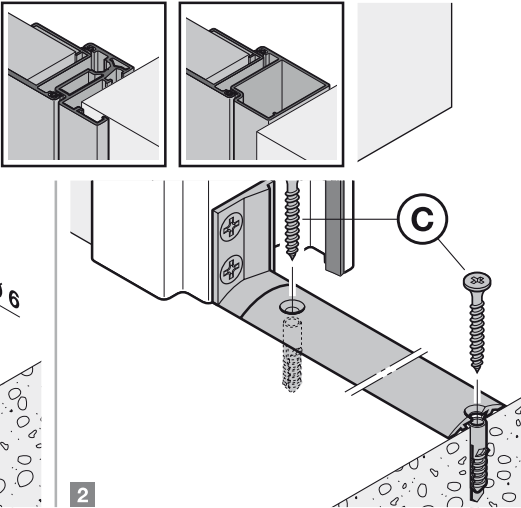
Profil-Typ:  
Profiltype:  
Type de profil:



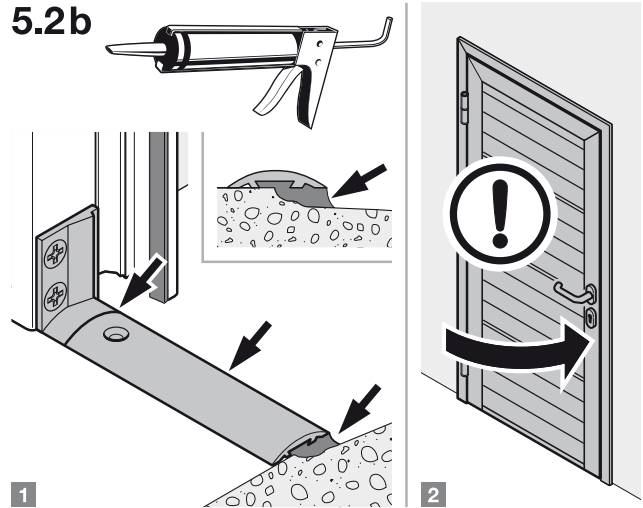
DIN:

Baujahr:  
Produced in:  
Année:

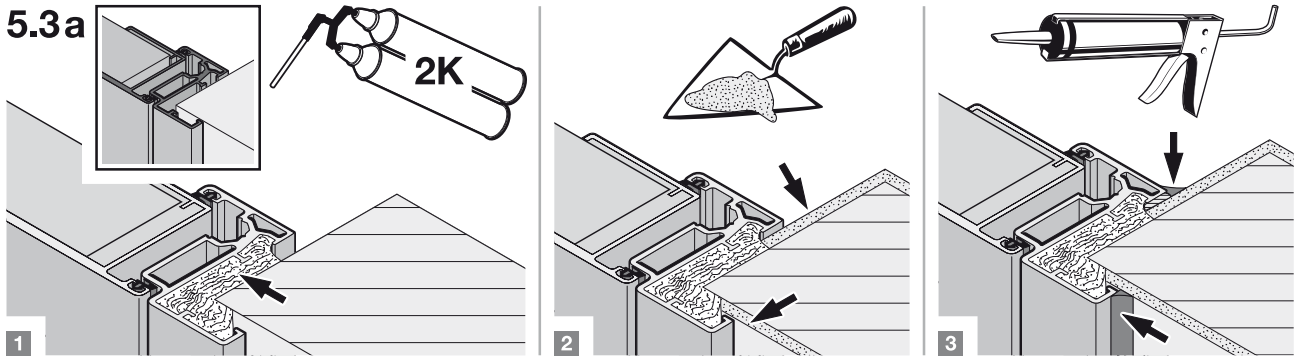
5.2a



5.2b



5.3a



5.3b

