

TDOKU 9006744-01 / 12.2009

Anleitung für Montage, Betrieb und Wartung

Rolltor basic mit Steckantrieb
Rolltor basic mit Rohrantrieb

Inhaltsverzeichnis

| | | |
|-----------|--|-----------|
| 1 | Zu dieser Anleitung | 2 |
| 1.1 | Bestimmungsgemäße Verwendung | 2 |
| 1.2 | Mitgeltende Unterlagen | 2 |
| 1.3 | Zu beachtende Normen und Richtlinien | 2 |
| 1.4 | Verwendete Warnhinweise | 3 |
| 1.5 | Verwendete Symbole..... | 3 |
| 1.6 | Verwendete Indizes | 4 |
| 1.7 | Verwendete Abkürzungen..... | 5 |
| 2 | Grundlegende Sicherheitshinweise | 5 |
| 2.1 | Transport | 5 |
| 2.2 | Montage, Prüfung und Wartung | 5 |
| 2.3 | Betrieb | 5 |
| 3 | Gewährleistung..... | 5 |
| 4 | Montage | 6 |
| 4.1 | Prüfung vor der Tormontage..... | 6 |
| 4.2 | Montageschritte | 7 |
| 4.3 | Steuerung und Bedienelemente | 29 |
| 5 | Inbetriebnahme..... | 29 |
| 5.1 | Endlagen..... | 29 |
| 5.2 | Sturzdichtung | 29 |
| 5.3 | Probelauf | 29 |
| 6 | Betrieb | 30 |
| 6.1 | Sicherheitshinweise zum Torbetrieb | 30 |
| 6.2 | Not-Aus | 30 |
| 6.3 | Not-Betrieb bei Störungen der Sicherheitseinrichtungen | 30 |
| 6.4 | Betriebsbedingungen | 30 |
| 6.5 | Windbelastung..... | 30 |
| 6.6 | Hinweise zu den Produkteigenschaften | 31 |
| 7 | Prüfung und Wartung | 31 |
| 7.1 | Prüf- und Wartungspflicht | 31 |
| 7.2 | Funktionsstörungen und Schadensbehebung .. | 31 |
| 7.3 | Originalersatzteile | 31 |
| 7.4 | Antriebsleistung | 31 |
| 7.5 | Ausgelöste Fangvorrichtung..... | 31 |
| 7.6 | Sturmschäden | 31 |
| 7.7 | Prüf- und Wartungsplan | 32 |
| 8 | Reinigung und Pflege | 33 |
| 8.1 | Torbehang..... | 33 |
| 8.2 | Sturzdichtung | 33 |
| 8.3 | Sicherheitseinrichtungen und Lichtschranken .. | 33 |
| 9 | Erweiterung und Umbau | 34 |
| 10 | Demontage..... | 34 |

1 Zu dieser Anleitung

Sehr geehrte Kundin, sehr geehrter Kunde, wir freuen uns, dass Sie sich für ein Produkt aus dem Hause Hörmann entschieden haben.

Bitte lesen und beachten Sie diese Anleitung, insbesondere auch das Kapitel *Grundlegende Sicherheitshinweise* auf Seite 5. Sie gibt Ihnen wichtige Informationen zum gefahrlosen Einbau und Betrieb Ihrer Toranlage, sowie für die fachgerechte Pflege und Wartung. Sachkundige Bedienung und sorgfältige Wartung beeinflussen Leistung und Verfügbarkeit Ihrer Toranlage in erheblichem Maße. Bedienungsfehler und mangelhafte Wartung führen zu vermeidbaren Betriebsstörungen. Zufriedenstellende, dauerhafte Betriebssicherheit ist nur bei fachmännischer Bedienung und sorgfältiger Wartung gewährleistet.

Das Kapitel *Betrieb* auf Seite 30 enthält alle Informationen, die für ein richtiges Bedienen notwendig sind. Die Toranlage darf nur von unterwiesenen Personen bedient werden. Eine Einweisung erfolgt durch das Montagepersonal nach der Inbetriebnahme.

Im Kapitel *Prüfung und Wartung* auf Seite 31 sind alle Prüfungs- und Wartungsarbeiten aufgeführt und soweit beschrieben, damit ein Sachkundiger (kompetente Person gemäß EN 12635) die Wartungsarbeiten fachgerecht ausführen kann. Die Wartungsanleitung ist keine Arbeitsanleitung um größere Instandsetzungen durchzuführen. Diese Arbeiten führt für Sie gern unser Kundendienst aus.

Sprechen Sie unseren Kundendienst an, wenn Sie nach dem Durcharbeiten dieser Anleitung noch Fragen haben.

1.1 Bestimmungsgemäße Verwendung

Das Rolltor basic eignet sich ausschließlich für die folgenden Einsatzgebiete:

- Betrieb in Industrie und Gewerbe
- Verschluss von Durchgangsöffnungen
- Personen- und Güterverkehr
- Verschluss von Öffnungen mit einem senkrecht geführten Torflügel

Eine andere oder darüber hinausgehende Nutzung ist untersagt.

1.2 Mitgeltende Unterlagen

Beachten Sie zusätzlich zu dieser Anleitung folgende Unterlagen:

- Montage-Maßblatt
- Anleitung für Montage, Betrieb und Service der Steuerung
- Anleitung zur Montage zusätzlicher elektrischer Bedienelemente
- Zusatzblätter für optionale Bauteile

1.3 Zu beachtende Normen und Richtlinien

1.3.1 Montage und Wartung

Beachten Sie mindestens die folgenden europäischen Normen und Richtlinien, sowie sämtliche landesspezifische Sicherheitsbestimmungen, Normen und Vorschriften:

| | |
|------------|-----------------------|
| 98/106/EWG | Bauprodukterichtlinie |
| 2006/42/EG | Maschinenrichtlinie |

| | |
|-------------|--|
| 2006/95/EWG | Niederspannungsrichtlinie |
| 2004/108/EG | Elektromagnetische Verträglichkeit |
| EN 12453 | Tore – Nutzungssicherheit kraftbetätigter Tore – Anforderungen |
| EN 12604 | Tore – Mechanische Aspekte – Anforderungen |
| EN 12635 | Tore – Einbau und Nutzung |
| EN 12978 | Tore – Schutzeinrichtungen für kraftbetätigte Tore – Anforderungen und Prüfverfahren |
| EN 13241-1 | Tore – Produktnorm – Teil 1: Produkte ohne Feuer- und Rauchschutzeigenschaften |
| EN 60204-1 | Elektrische Ausrüstung von Maschinen |
| EN 60335-1 | Sicherheit elektrischer Geräte für den Hausgebrauch und ähnliche Zwecke |

Beachten Sie mindestens die folgenden Regeln und Vorschriften für Sicherheit und Gesundheit bei der Arbeit bzw. vergleichbare nationale Vorschriften, wie z. B.:

| | |
|---------|--|
| BGR 232 | Kraftbetätigte Fenster, Türen und Tore |
| BGV A3 | Allgemeine Vorschriften – Elektrische Anlagen und Betriebsmittel |

1.3.2 Betrieb


Beachten Sie mindestens die folgenden europäischen Normen, sowie sämtliche landesspezifische Sicherheitsbestimmungen, Normen und Vorschriften:




| | |
|----------|--|
| EN 12453 | Tore – Nutzungssicherheit kraftbetätigter Tore – Anforderungen |
|----------|--|

Beachten Sie mindestens die folgenden Regeln und Vorschriften für Sicherheit und Gesundheit bei der Arbeit bzw. vergleichbare nationale Vorschriften, wie z. B.:









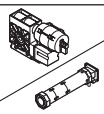
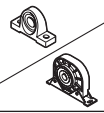
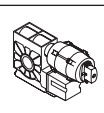
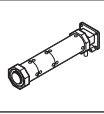

| | |
|---------|--|
| BGR 232 | Kraftbetätigte Fenster, Türen und Tore |
| BGV A3 | Allgemeine Vorschriften – Elektrische Anlagen und Betriebsmittel |

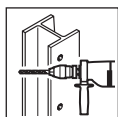
1.4 Verwendete Warnhinweise

| | |
|---|--|
| ACHTUNG | Kennzeichnet eine Gefahr, die zur Beschädigung oder Zerstörung des Produkts führen kann. |
|  | Das allgemeine Warnsymbol kennzeichnet eine Gefahr, die zu Verletzungen oder zum Tod führen kann. Im Textteil wird das allgemeine Warnsymbol in Verbindung mit den nachfolgend beschriebenen Warnstufen verwendet. Im Bildteil verweist eine zusätzlich Angabe auf die Erläuterungen im Textteil. |

| | |
|---|--|
|  VORSICHT | Kennzeichnet eine Gefahr, die zu leichten oder mittleren Verletzungen führen kann. |
|  WARNUNG | Kennzeichnet eine Gefahr, die zum Tod oder zu schweren Verletzungen führen kann. |
|  GEFAHR | Kennzeichnet eine Gefahr, die unmittelbar zum Tod oder zu schweren Verletzungen führt. |

1.5 Verwendete Symbole

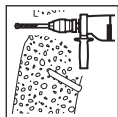
-  wichtiger Hinweis zur Vermeidung von Sachschäden
-  korrekte Anordnung oder Tätigkeit
-  falsche Anordnung oder Tätigkeit
-  siehe Textteil
-  siehe Bildteil
-  siehe Montage-Maßblatt
-  siehe gesonderte Montageanleitung der Steuerung bzw. der zusätzlichen elektrischen Bedienelemente
-  siehe Zusatzblätter
-  Antriebsseite
-  Lager- bzw. Fangvorrichtungsseite
-  Toranlage mit Steckantrieb
-  Toranlage mit Rohrantrieb
-  Optionale Bauteile



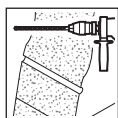
Bohren in Stahl



Schweißen auf Stahl



Bohren in Beton



Bohren in Mauerwerk



Bohren in Holz



Bauteil oder Verpackung entfernen und entsorgen



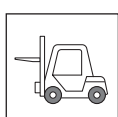
Rückstände entfernen



Verschraubung handfest anziehen



Dübelmontage: Angaben im Textteil beachten



geeignetes Hubmittel verwenden (z. B. Stapler, Kran)



hörbares Einrasten

1.6 Verwendete Indizes

Allgemeine Prüfmaße am Baukörper

| | |
|-----------|--------------------------------------|
| p1 | lichte Breite der Gebäudeöffnung |
| p2 | lichte Höhe der Gebäudeöffnung |
| p3 | Anschlag Konsole links min. |
| p4 | Anschlag Führungsschiene links min. |
| p5 | Anschlag Konsole rechts min. |
| p6 | Anschlag Führungsschiene rechts min. |
| p7 | Sturzhöhe min. |
| p8 | Einbautiefe min. |

Prüfmaße für Montage an Seitenwand

| | |
|------------|---|
| p16 | Tormitte bis Seitenwand Lager- bzw. Fangvorrichtungsseite |
| p17 | Tormitte bis Seitenwand Antriebsseite |
| p18 | Seitenwand Antriebsseite bis Seitenwand Lager- bzw. Fangvorrichtungsseite |

Kontroll- und Hilfsmaße

| | |
|--------------|--|
| m0.00 | Befestigungspunkt Antriebskonsole bis Befestigungspunkt Lager-, bzw. Fangvorrichtungskonsole |
| m0.01 | OFF bis Traversenoberkante Antriebskonsole |
| m0.02 | OFF bis Traversenoberkante Lager-, bzw. Fangvorrichtungskonsole |
| m0.04 | lichte Durchfahrtshöhe ab OFF |

Montagemaße

| | |
|--------------|--|
| m1.00 | Bezugsebene Oberkante Fertigfußboden (OFF) |
| m1.01 | Torbreite |
| m1.02 | Torhöhe |
| m1.03 | Tormitte bis Befestigungspunkt Antriebskonsole |
| m1.04 | Tormitte bis Befestigungspunkt Lager-, bzw. Fangvorrichtungskonsole |
| m1.05 | OFF bis Befestigungspunkt oben Antriebskonsole |
| m1.06 | OFF bis Befestigungspunkt oben Fangvorrichtungskonsole |
| m1.07 | Sturz bis Mitte Wickelwelle |
| m1.08 | Unterfütterungshöhe |
| m1.09 | Laibung bis Führungsschienen-Hinterkante |
| m1.10 | Führungsschienen-Hinterkante rechts bis Führungsschienen-Hinterkante links |
| m1.11 | OFF bis unterster Befestigungspunkt Führungsschiene |
| m1.12 | Abstand Befestigungspunkt Führungsschienen |

Montagemaße für optionale Bauteile

| | |
|--------------|--|
| m2.00 | Breite Anschlagrohr |
| m3.00 | Höhe Sturzblende |
| m4.00 | OFF bis Anschweißplatte-Unterkante Antriebsseite |
| m4.01 | OFF bis Anschweißplatte-Unterkante Lager- bzw. Fangvorrichtungsseite |
| m4.02 | Laibung bis Anschweißplatte-Innenkante Antriebsseite |
| m4.03 | Laibung bis Anschweißplatte-Innenkante Lager- bzw. Fangvorrichtungsseite |

Montage an Seitenwand

| | |
|---------------|--|
| wf1.00 | OFF bis Befestigungspunkt oben Wandflanschlager |
| wf1.01 | OFF bis Befestigungspunkt unten Wandflanschlager |

| | |
|---------------|---|
| wf1.02 | Sturz bis Befestigungspunkt innen Wandflanschlager |
| wf1.03 | Sturz bis Befestigungspunkt außen Wandflanschlager |
| wf2.00 | OFF bis Befestigungspunkt oben seitliche Wandmontage Rohrantrieb |
| wf2.01 | OFF bis Befestigungspunkt unten seitliche Wandmontage Rohrantrieb |
| wf2.02 | Sturz bis Befestigungspunkt innen seitliche Wandmontage Rohrantrieb |
| wf2.03 | Sturz bis Befestigungspunkt außen seitliche Wandmontage Rohrantrieb |
| wf3.00 | OFF bis Befestigungspunkt seitliche Wandmontage Fangvorrichtung |
| wf3.01 | Sturz bis Befestigungspunkt innen seitliche Wandmontage Fangvorrichtung |
| wf3.02 | Sturz bis Befestigungspunkt außen seitliche Wandmontage Fangvorrichtung |

1.7 Verwendete Abkürzungen

| | |
|------------|--------------------------|
| EN | Europäische Norm |
| OFF | Oberkante Fertigfußboden |

2 Grundlegende Sicherheitshinweise

Bewahren Sie diese Anleitung zusammen mit allen Tordokumenten am Einsatzort der Toranlage auf.

| |
|--|
| ⚠️ WARNUNG |
| Falsche Montage bzw. falsche Handhabung Eine falsche Montage bzw. eine falsche Handhabung des Tores kann zu lebensgefährlichen Verletzungen führen. ▶ Befolgen Sie alle Anweisungen dieser Anleitung. |

2.1 Transport

| |
|---|
| ACHTUNG |
| Transport des Torwickels ohne Spezialpalette Beim Transportieren ohne Palette können Sie das Tor beschädigen. ▶ Transportieren Sie den Torwickel nur auf der Spezialpalette. |

2.2 Montage, Prüfung und Wartung

Montage, Prüfung und Wartung dürfen nur von einer sachkundigen Person durchgeführt werden. Eine sachkundige Person gemäß EN 12635 ist eine Person, die über eine geeignete Ausbildung, qualifiziertes Wissen und praktische Erfahrung verfügt, um eine Toranlage richtig und sicher zu montieren, zu prüfen und zu warten.

- Lassen Sie zu Ihrer eigenen Sicherheit die Montage durch einen qualifizierten Fachbetrieb ausführen.
- Ändern oder entfernen Sie keine Funktionsteile! Sie können dadurch wichtige Sicherheitsbauteile außer Funktion setzen.

- Befestigen Sie die Toranlage an tragenden Gebäudeteilen nur mit Genehmigung des Statikers.
- Schützen Sie die Bauteile der Toranlage, insbesondere den Torbehang, während der Montagearbeiten vor Verschmutzungen und Beschädigungen.
- Stellen Sie sicher, dass bei allen Kontroll-, Wartungs- und Reinigungsarbeiten die Toranlage nicht durch Dritte betätigt werden kann.

| |
|--|
| ⚠️ WARNUNG |
| Veränderungen der Torkonstruktion Zusätzliche Bauteile können die Torkonstruktion überlasten und zu lebensgefährlichen Verletzungen führen. ▶ Bringen Sie keine zusätzlichen Bauteile an. |

2.3 Betrieb

- Die Toranlage darf nur von unterwiesenen Personen bedient werden. Eine Einweisung erfolgt durch das Montagepersonal nach der Inbetriebnahme.
- Die Toranlage öffnet und schließt senkrecht. Stellen Sie sicher, dass sich während der Torbetätigung keine Personen – insbesondere Kinder – oder Gegenstände im Bewegungsbereich des Tores befinden.

| |
|---|
| ⚠️ WARNUNG |
| Fehlerhafte Toranlage Ein Fehler in der Toranlage kann zu lebensgefährlichen Verletzungen führen. ▶ Benutzen Sie die Toranlage nur, wenn sie sich in einem einwandfreien technischen Zustand befindet. |

3 Gewährleistung

Für die Gewährleistung gelten die allgemein anerkannten, bzw. die im Liefervertrag vereinbarten Konditionen.

Die Gewährleistung erlischt unter folgenden Bedingungen:

- Sie beschädigen das Tor aus mangelnder Kenntnis dieser Anleitung für Montage, Betrieb und Wartung.
- Sie veranlassen bauliche Veränderungen ohne unsere vorherige Zustimmung.
- Sie veranlassen unsachgemäße Installationen gegen die von uns vorgegebenen Montage Richtlinien.
- Sie beschädigen das Tor in Folge unsachgemäßen Betriebes (siehe Kapitel *Betrieb* auf Seite 30).
- Sie verwenden das Tor nicht bestimmungsgemäß (siehe Kapitel *Bestimmungsgemäße Verwendung* auf Seite 2).
- Sie lassen das Tor nicht regelmäßig, gemäß den Vorgaben prüfen und warten (siehe Kapitel *Prüf- und Wartungspflicht* auf Seite 31).

4 Montage

HINWEISE:

Beachten Sie folgende Unterlagen:

- bei Sonderbauteilen oder Sonderausstattungen die beigelegten Zusatzblätter und das Montage-Maßblatt
- insbesondere auch die Hinweise zur Montage im Kapitel *Grundlegende Sicherheitshinweise* auf Seite 5
- die Vorschriften zur Montage und Arbeitssicherheit wie im Kapitel *Zu beachtende Normen und Richtlinien* auf Seite 2 beschrieben

Alle Maßangaben im Bildteil sind in [mm].

4.1 Prüfung vor der Tormontage

4.1.1 Voraussetzungen am Baukörper

Montieren Sie das Tor nur unter folgenden Voraussetzungen:

- Ein zweiter Ausgang im Raum, der mit dem Tor verschlossen werden soll, ist vorhanden.
- Ein Wasserablauf im Außenbereich vor der Bodendichtung ist installiert.
- Die auf dem Montag-Maßblatt angegebenen Prüfmaße stimmen mit dem Baukörper überein.
- Ein Meter-Riss ist vorhanden.
- Der Hallenboden ist fertig.
- Der Baukörper ist eben (Toleranz ± 5 mm).

4.1.2 Torkomponenten

Prüfen Sie vor der Montage folgende Punkte:

- Die Lieferung ist vollständig.
- Alle Bauteile sind unbeschädigt.

4.1.3 Befestigungsmittel

WARNUNG

Beschädigungen und Absturzgefahr bei Verwendung nicht geeigneter Befestigungsmittel

- ▶ Benutzen Sie bei Toren in der Ausführung Außenrolltor oder in Waschhallen für die Befestigung der Konsolen ausschließlich Befestigungsmittel aus Edelstahl.
- ▶ Befestigen Sie die Toranlage bei einem Baukörper aus Porenbeton nur auf einer Unterkonstruktion aus Stahl.

HINWEISE:

- Prüfen Sie, ob die für den vorhandenen Baukörper vorgesehenen Befestigungsmittel mitgeliefert wurden bzw. verfügbar sind.
- Verwenden Sie ausschließlich die in den folgenden Tabellen aufgeführten Befestigungsmittel.

Befestigungsmittel für Konsolen

| | Befestigungspunkt oben |
|------------------|---|
| Stahl | Zylinderschraube ISO 4762-M10 x 30-8.8-A2B |
| Beton | Fischer Ankerbolzen FAZ 12/10 |
| Mauerwerk | Gewindestange DIN 976-M10-A4 |
| Holz | Gewindestange DIN 976-M10-A4 |

| | Befestigungspunkt unten |
|------------------|---|
| Stahl | Zylinderschraube ISO 4762-M10 x 30-8.8-A2B |
| Beton | Fischer Rahmendübel FUR 10 x 100 SS |
| Mauerwerk | Fischer Rahmendübel FUR 10 x 100 SS |
| Holz | Holzschraube DIN 571-10 x 100-St-A2B |

Befestigungsmittel für Führungsschienen

| | keine Unterfütterung (m1.08 = 0 mm) |
|------------------|--|
| Stahl | Zylinderschraube DIN 7984-M10 x 30-8,8-A2B |
| Beton | Fischer Universal-Rahmendübel FUR 10 x 115T |
| Mauerwerk | Fischer Universal-Rahmendübel FUR 10 x 115T |
| Holz | Holzschraube DIN 571-10 x 100-St-A2B |

| | mit Unterfütterung (m1.08 = 30 mm) |
|------------------|--|
| Stahl | Zylinderschraube DIN 7984-M10 x 60-8,8-A2B |
| Beton | Fischer Universal-Rahmendübel FUR 10 x 115T |
| Mauerwerk | Fischer Universal-Rahmendübel FUR 10 x 115T |
| Holz | Holzschraube DIN 571-10 x 100-St-A2B |

Sturzdichtung

| | |
|------------------|--|
| Stahl | Bohrschraube ISO 15481-ST6,3 x 19-M-Z |
| Beton | Fischer Nagel Dübel NU 8 x 45 ZZ |
| Mauerwerk | Fischer Nagel Dübel NU 8 x 45 ZZ |
| Holz | SPAX-Schraube Typ S Ruko Zn 5 x 50 |

Dübelmontage

HINWEISE:

Montieren Sie Dübel nur unter folgenden Voraussetzungen:

- Der Baukörper ist mindestens 30 mm dicker als die Bohrlochtiefe.
- Der Randabstand vom Bohrloch zur Baukörperkante beträgt mindestens 50 mm.

Benutzen Sie ausschließlich neue Dübelhülsen.

Vorgehensweise:

1. Bohren Sie das Loch rechtwinklig zur Oberfläche.
2. Entfernen Sie das Bohrmehl aus dem Bohrloch.
3. Setzen Sie die Dübelhülse durch leichtes Klopfen mit dem Handhammer in das Bohrloch ein, bis der Kragen am Baukörper bzw. am Bauteil anliegt.
4. Drehen Sie die Schraube bis das Bauteil fest am Baukörper sitzt.
Folgende Bedingungen müssen erfüllt sein:
 - Die Schraube kann nicht leicht weitergedreht werden.
 - Die Dübelhülse dreht nicht mit der Schraube mit.

4.1.4 Arbeitsmittel


HINWEIS:

Verwenden Sie für die Montage der Toranlage geeignetes Werkzeug und eine angemessene Ausrüstung.

Stellen Sie folgende Arbeitsmittel bereit:

- ein geeignetes Hubmittel (Stapler, Kran), um den Torbehang auf die Konsolen zu heben. Beachten Sie das auf dem Montage-Maßblatt angegebene Gesamtgewicht des Torbehangs.
- eine geeignete Hebebühne oder ein Gerüst

4.1.5 Schweißen

|  WARNUNG |
|--|
| <p>Brand- und Explosionsgefahr durch Schweißarbeiten Schweißarbeiten können durch Gas, Staub, Dampf und Rauch zu Brand und Explosion führen.</p> <p>Treffen Sie folgende Maßnahmen:</p> <ul style="list-style-type: none"> ▶ Führen Sie keine Schweiß-, Brenn- und Schleifarbeiten ohne Genehmigung durch. ▶ Reinigen Sie vor dem Schweißen, Brennen oder Schleifen die Toranlage von Staub und brennbaren Stoffen. ▶ Sorgen Sie für ausreichende Belüftung. ▶ Stellen Sie einen Feuerlöscher bereit. ▶ Beachten Sie die gesetzlichen Brandmelde- und Brandbekämpfungsvorschriften. |

| ACHTUNG |
|--|
| <p>Beschädigung von Kunststoffteilen beim Schweißen</p> <ul style="list-style-type: none"> ▶ Schützen Sie Kunststoffteile vor dem Kontakt mit der Schweißflamme und vor Hitzeeinwirkung im nahen Umfeld der Schweißstelle. |

HINWEIS:

Sie dürfen Schweißarbeiten nur durchführen, wenn Sie Schweißfachkraft sind oder eine gleichwertige Ausbildung haben.

Benutzen Sie bei einer Schweißmontage folgende oder gleichwertige Elektroden:

- Phoenix SH Blau nach EN 499: E 42 0 RR 11
- UTP 612 nach EN 499: E38 0 RC 11

4.1.6 Zusätzliche Torkomponenten

Montieren Sie vor der Tormontage folgende Komponenten (wenn vorgesehen):

- Anschlagrohre
- Anschweißplatten
- Sturzblende
- seitliche Blende
- feststehendes Seitenteil
- drehbares Seitenteil

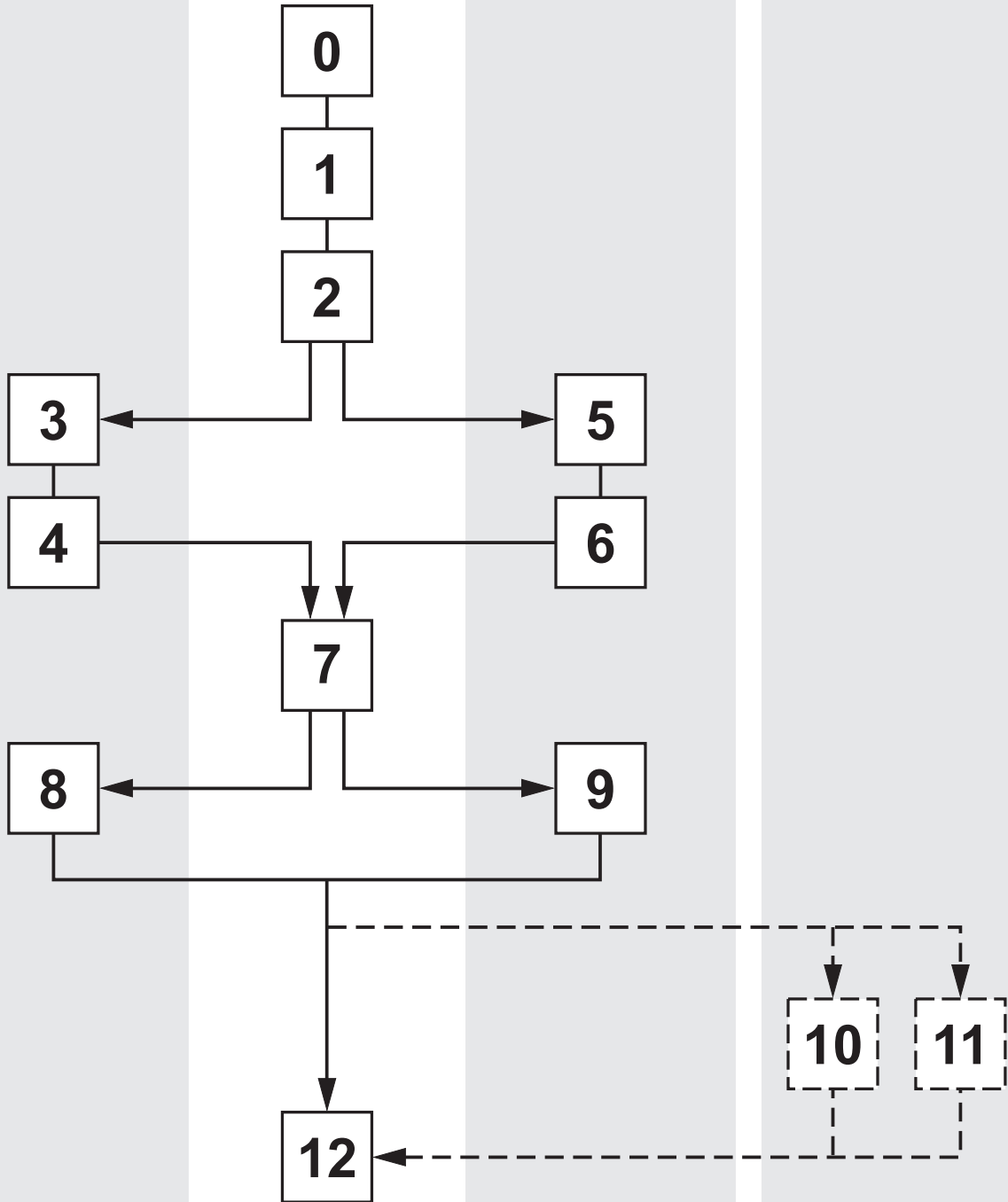
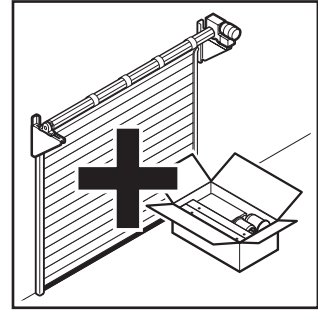
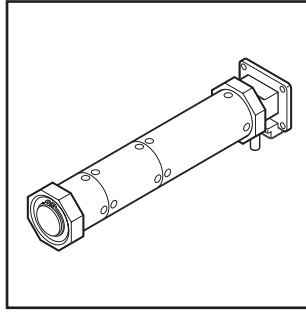
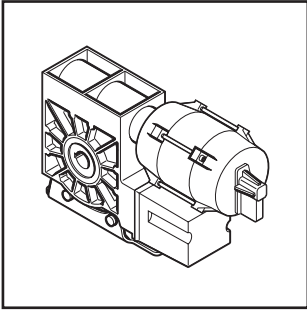
Beachten Sie für die Montage die Angaben auf den folgenden Dokumenten:

- Montage-Maßblatt
- Zusatzblätter

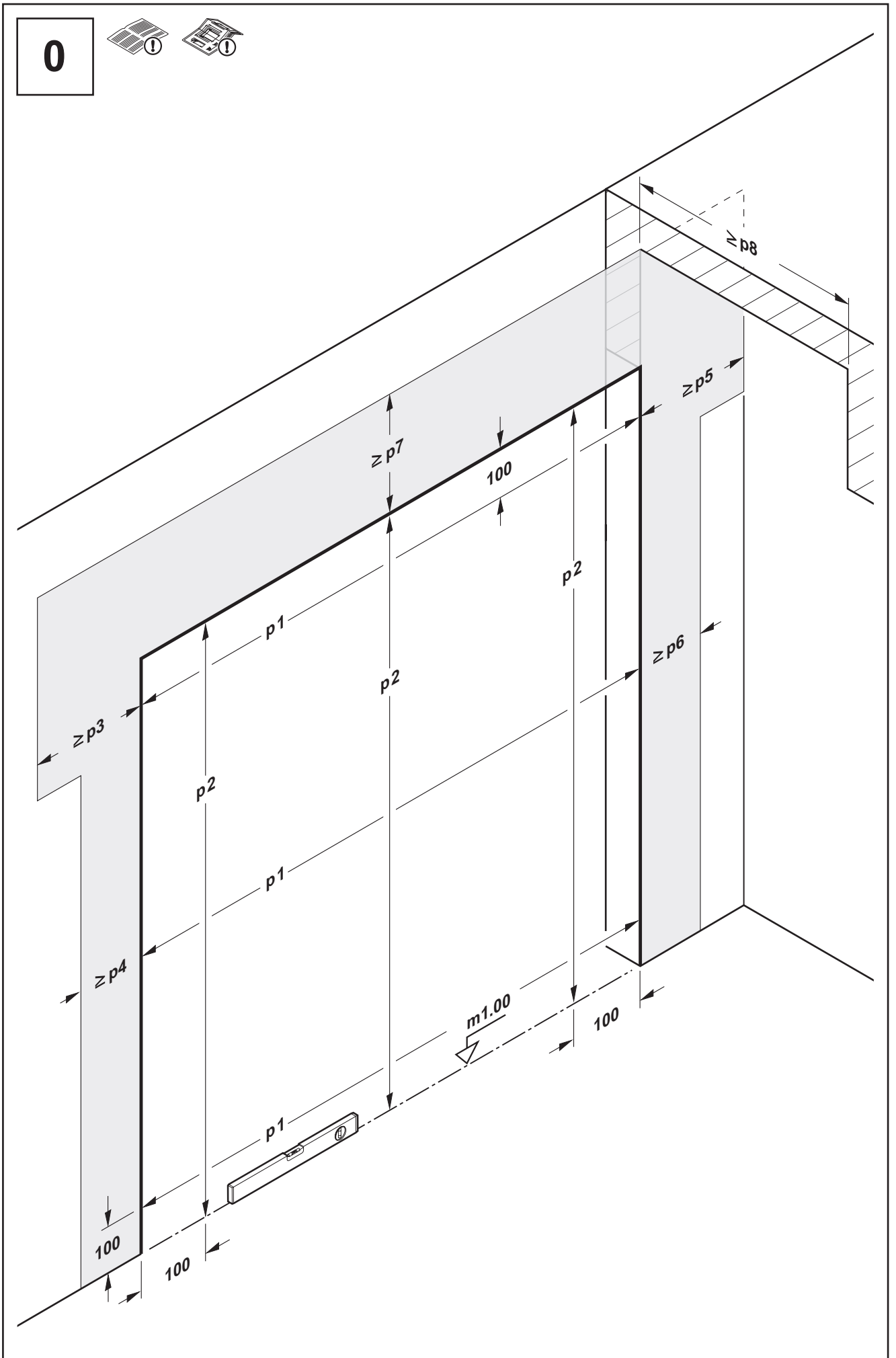
4.2 Montageschritte

Montieren Sie die Toranlage anhand der nachfolgenden Bilder.

- Gehen Sie sorgfältig und schrittweise vor.
- Beachten Sie alle zusätzlich gegebenen Hinweise.

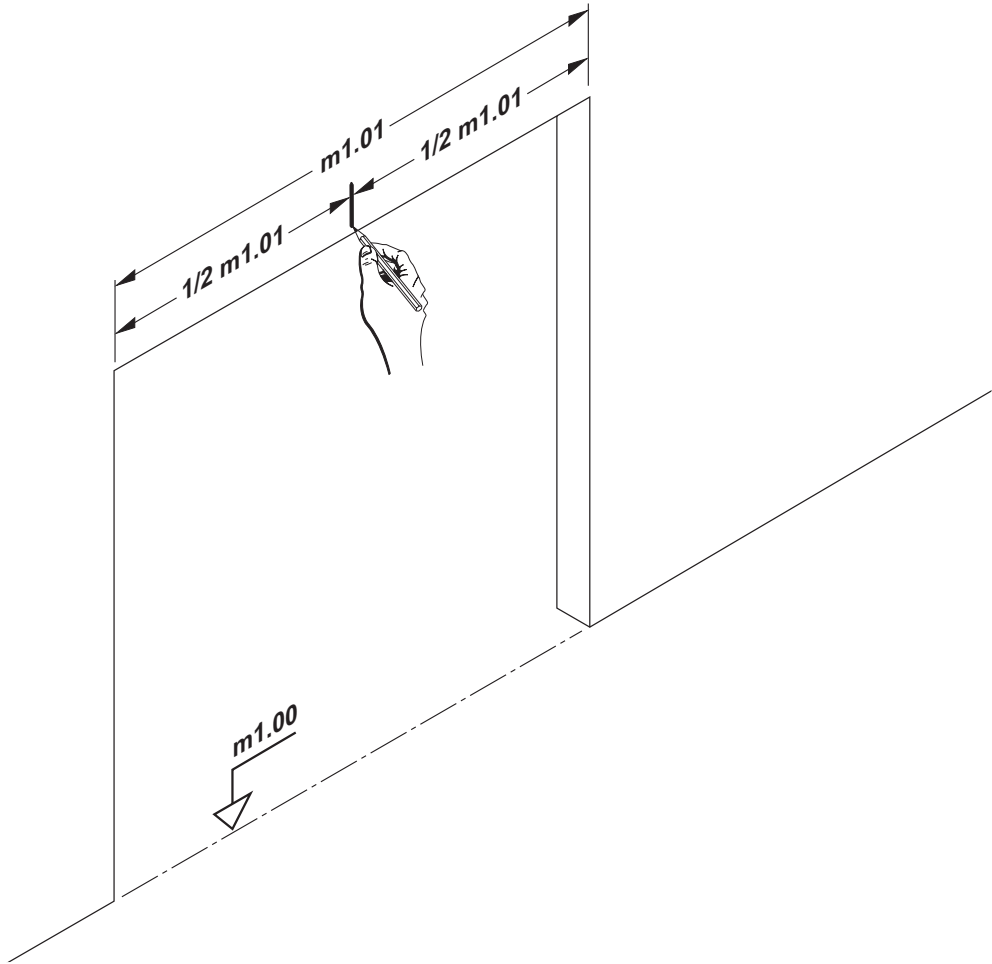


0

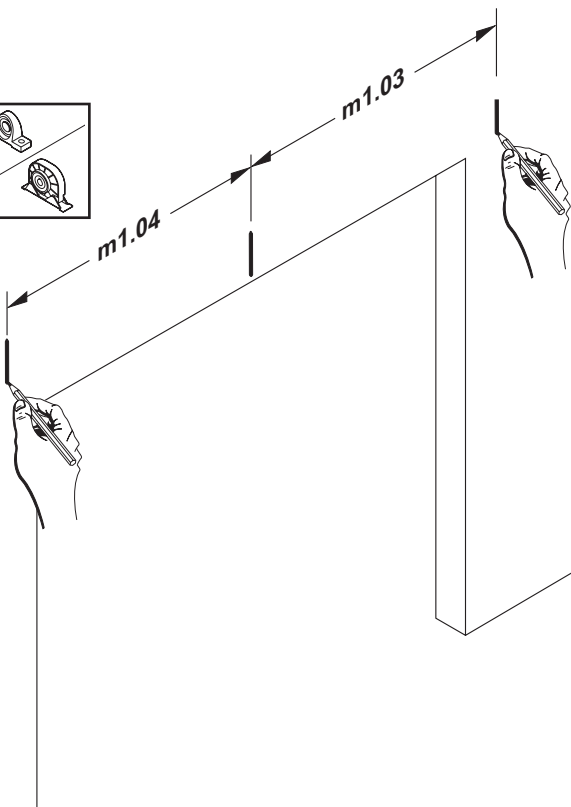
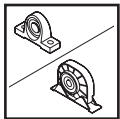
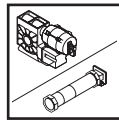


1

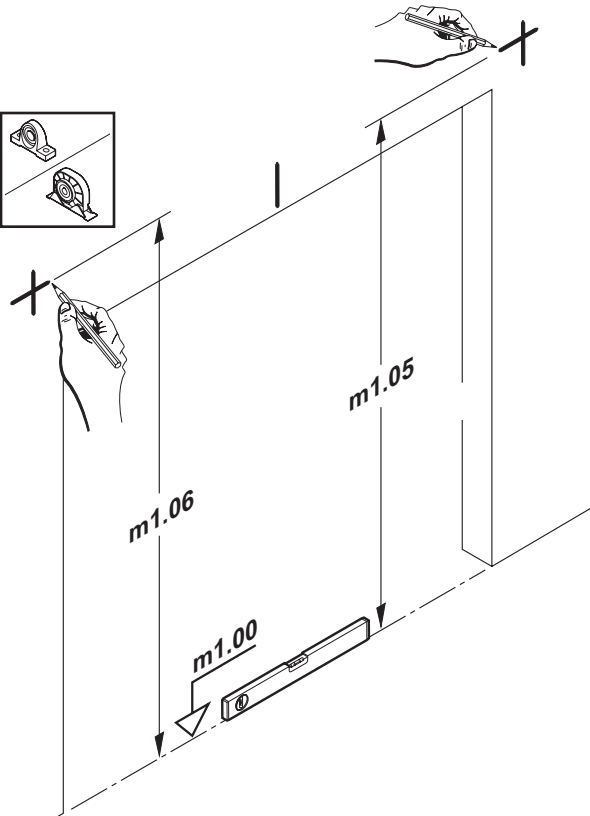
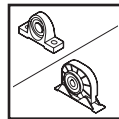
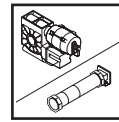
1.1



1.2



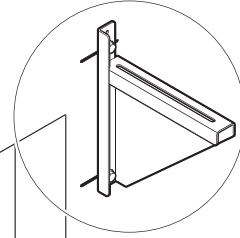
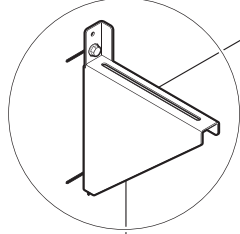
1.3



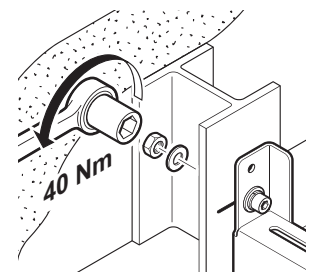
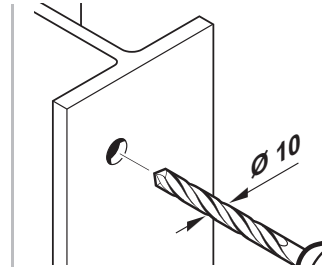
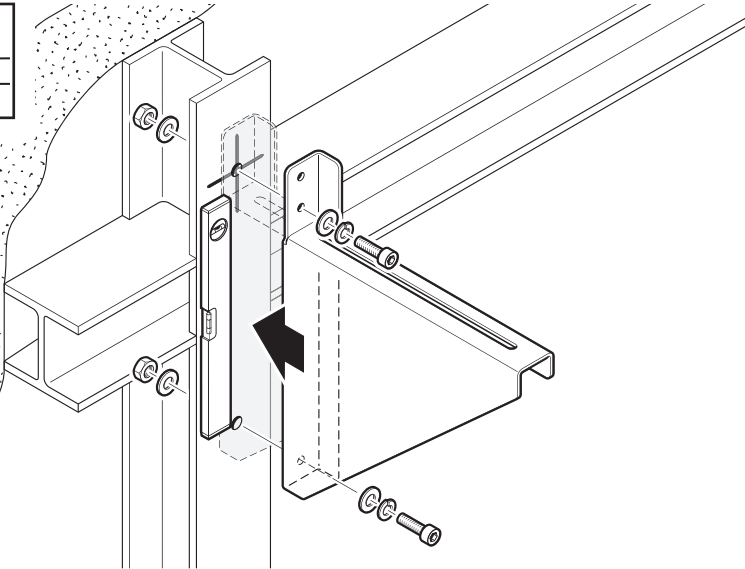
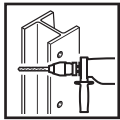
2

2.1a-2.1e

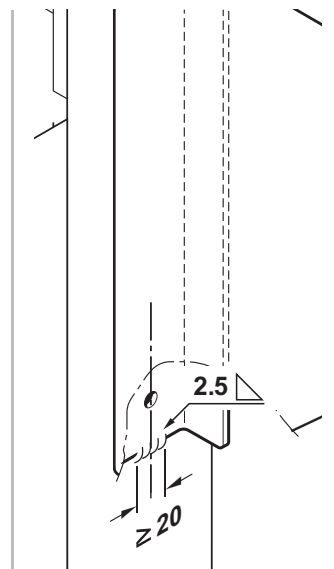
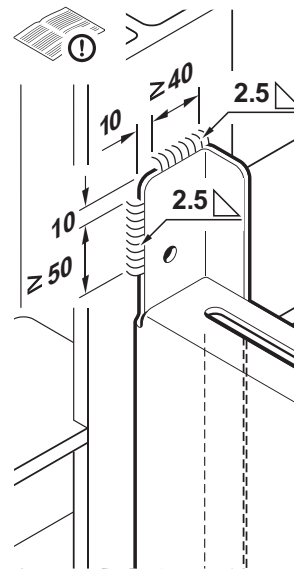
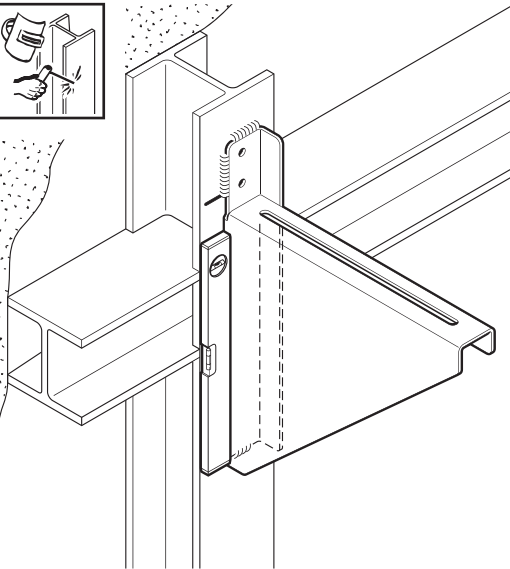
2.1a-2.1e



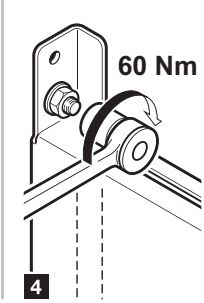
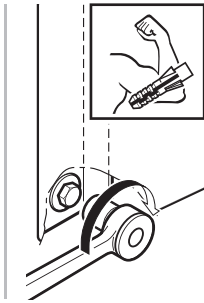
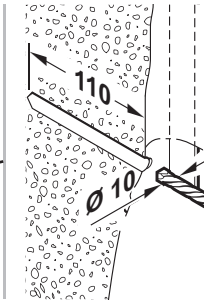
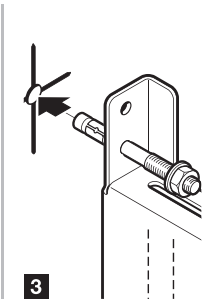
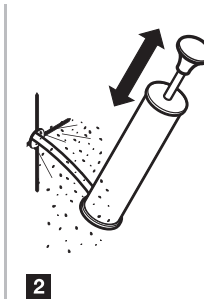
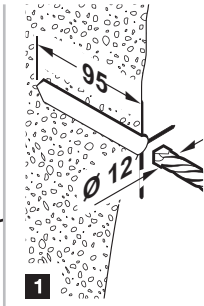
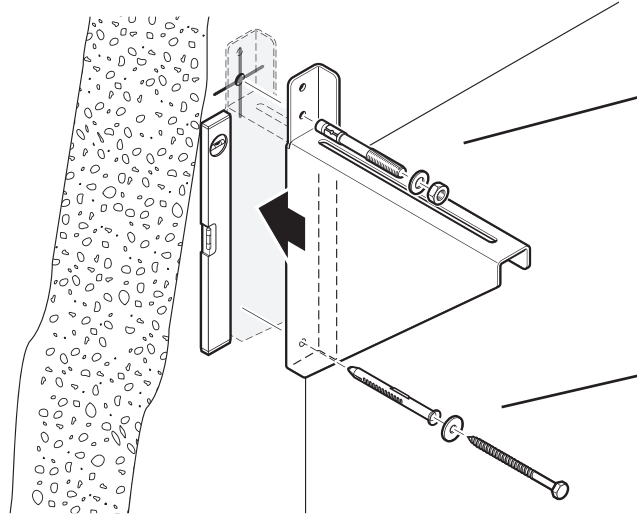
2.1a



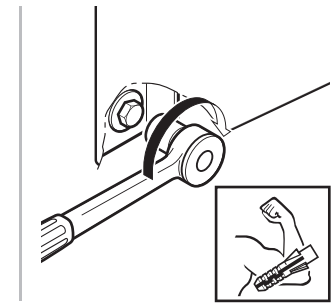
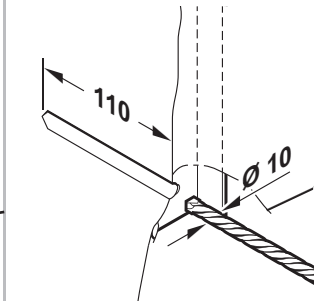
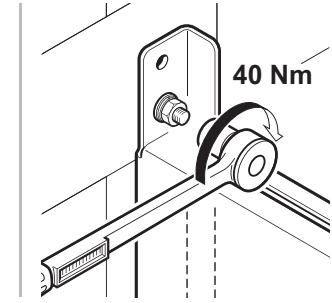
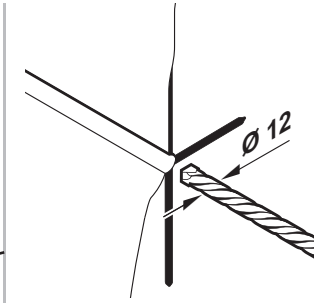
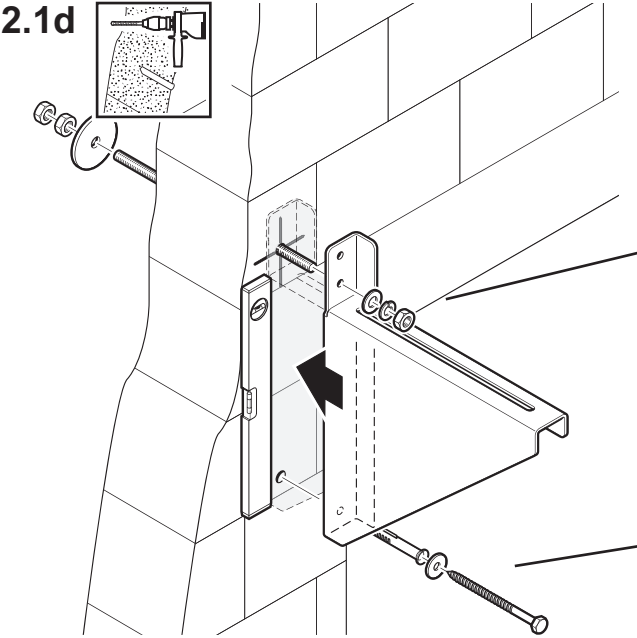
2.1b



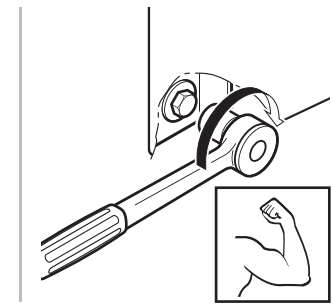
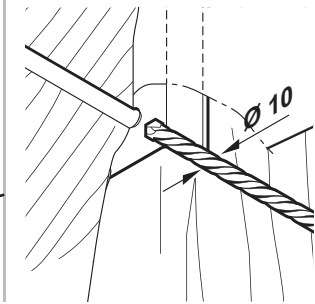
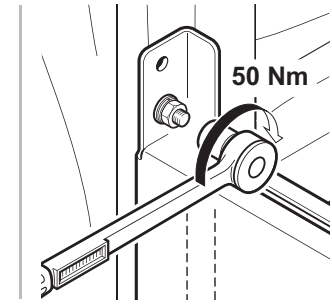
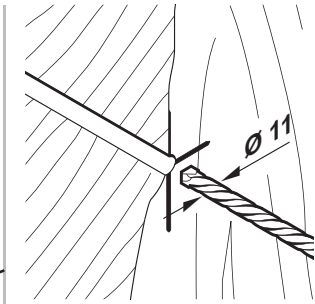
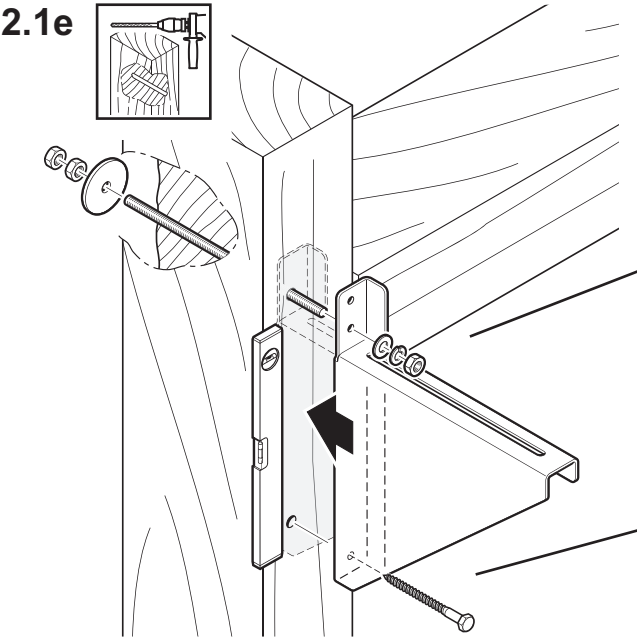
2.1c



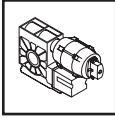
2.1d



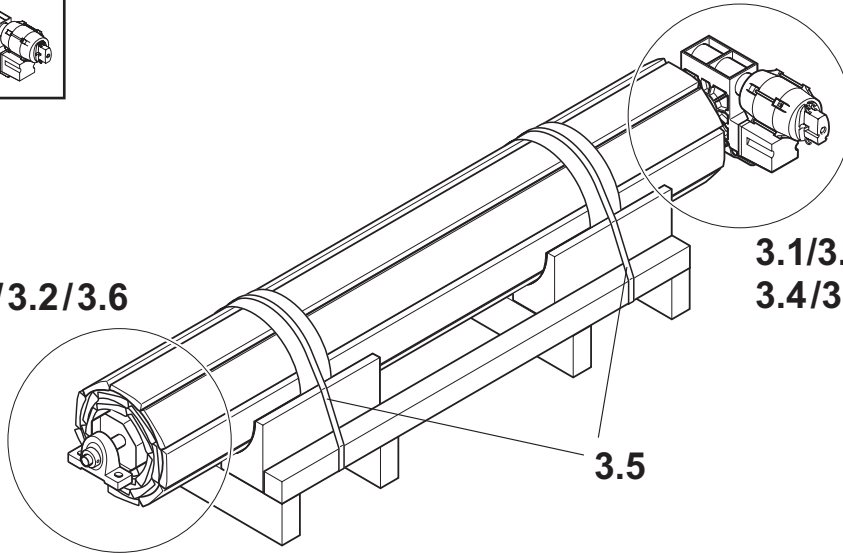
2.1e



3



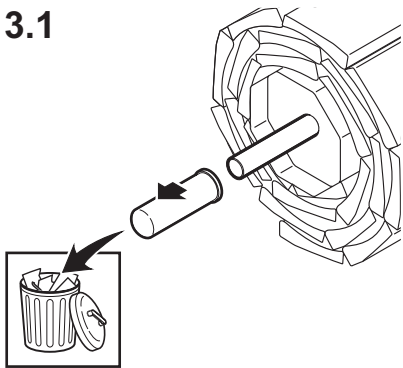
3.1/3.2/3.6



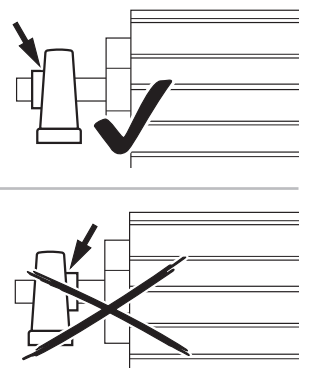
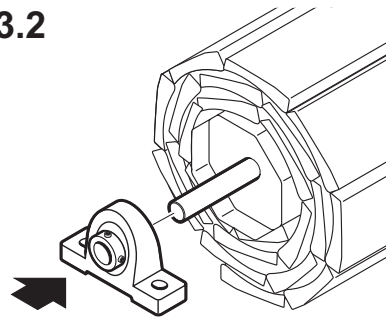
3.1/3.3
3.4/3.6

3.5

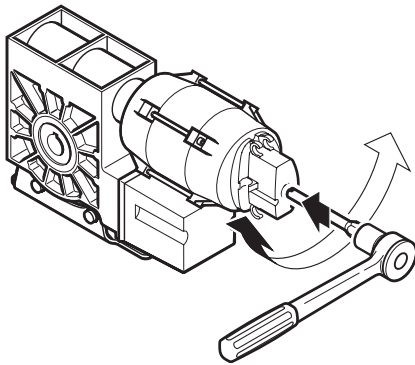
3.1



3.2

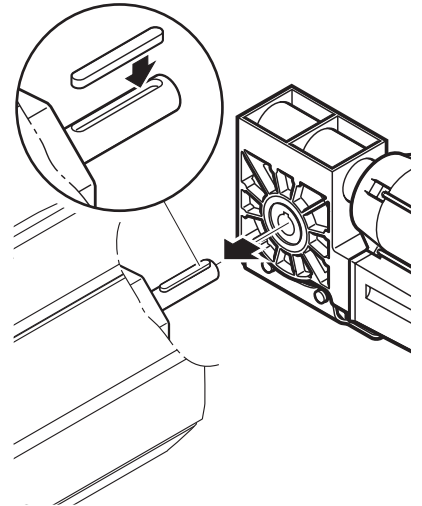


3.3



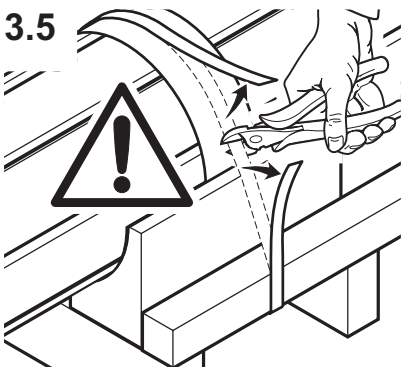
1

3.4

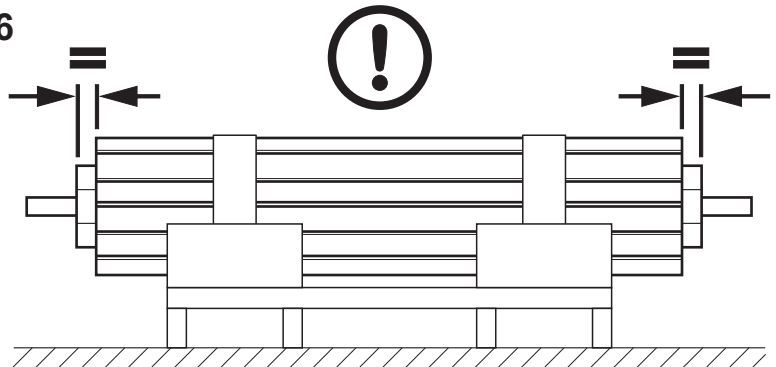


2

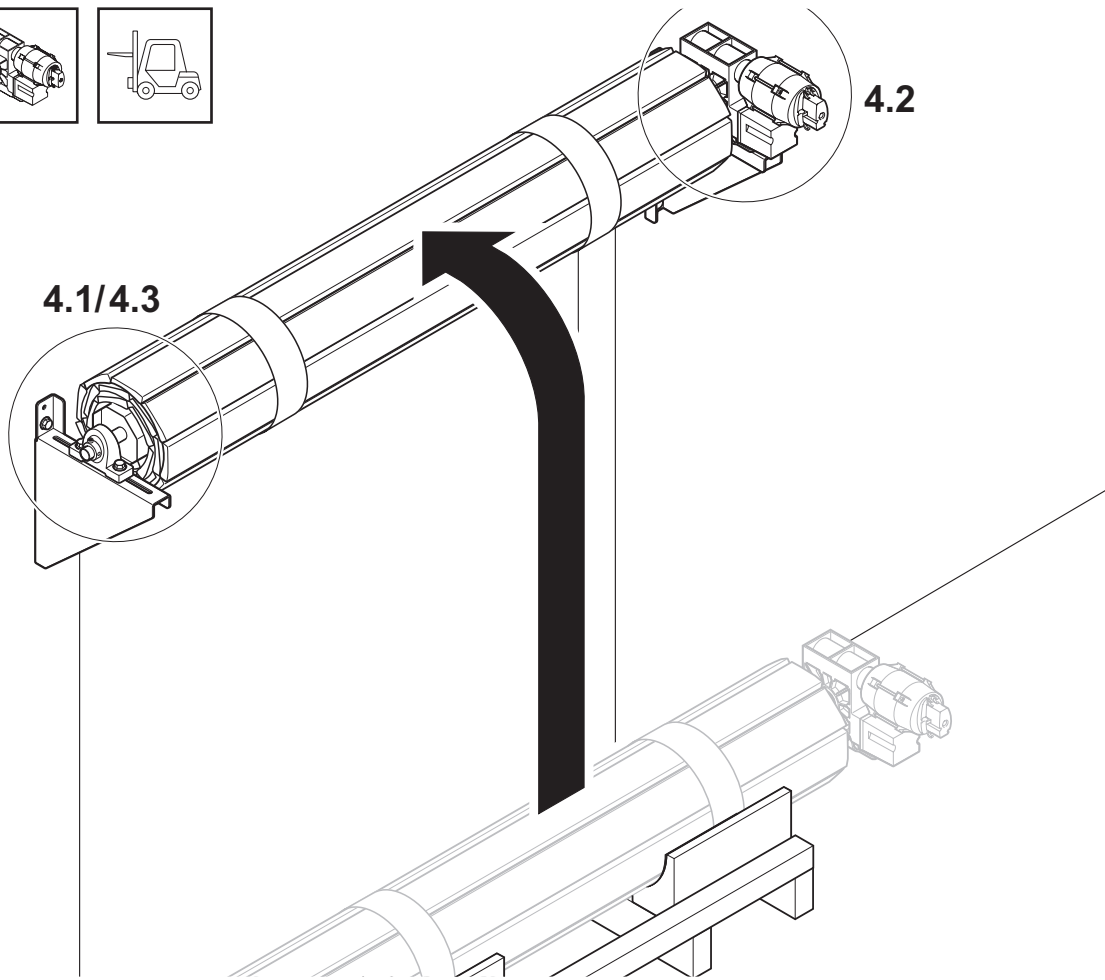
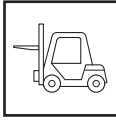
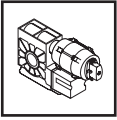
3.5



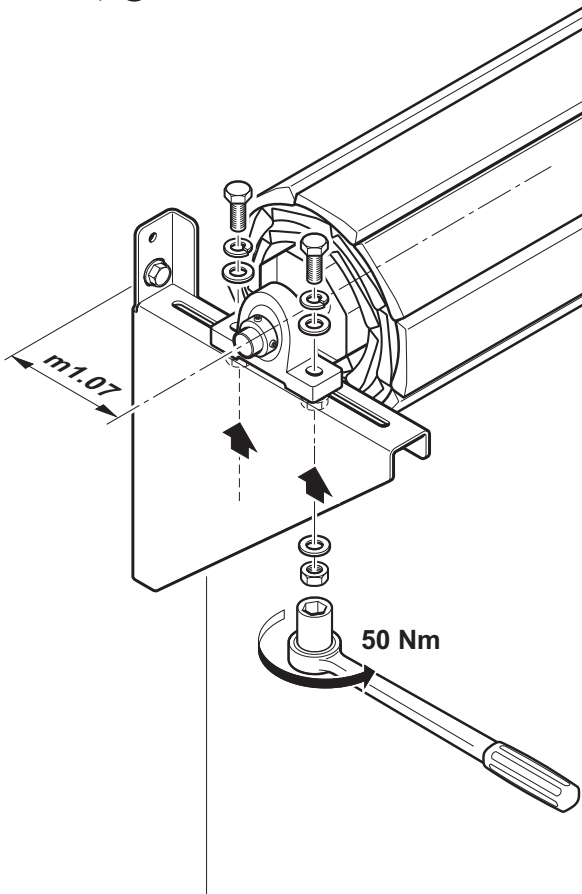
3.6



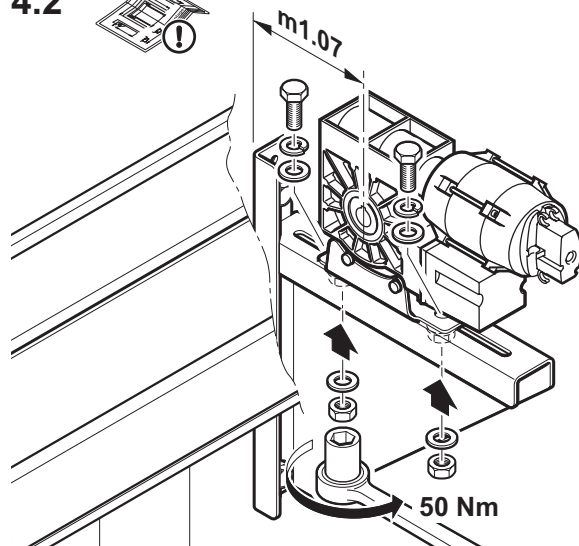
4



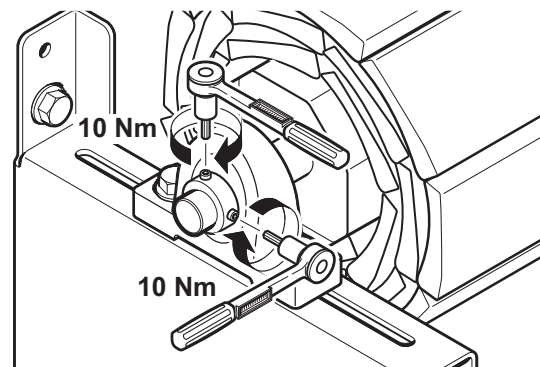
4.1



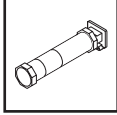
4.2



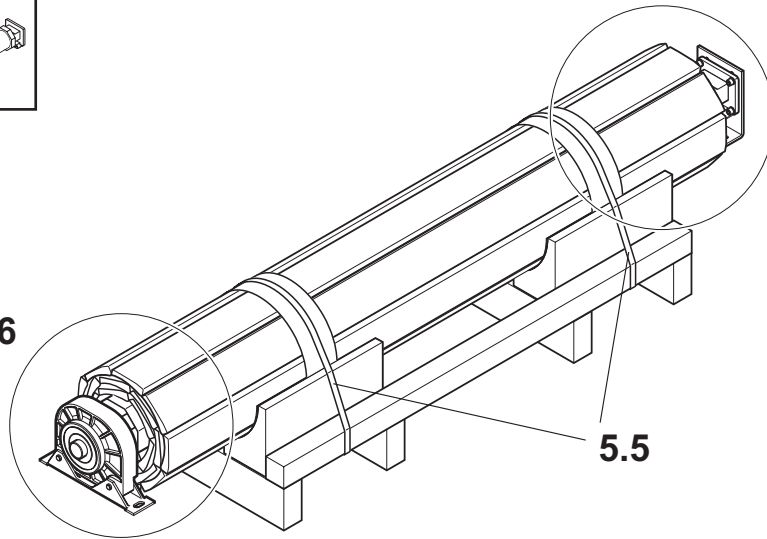
4.3



5



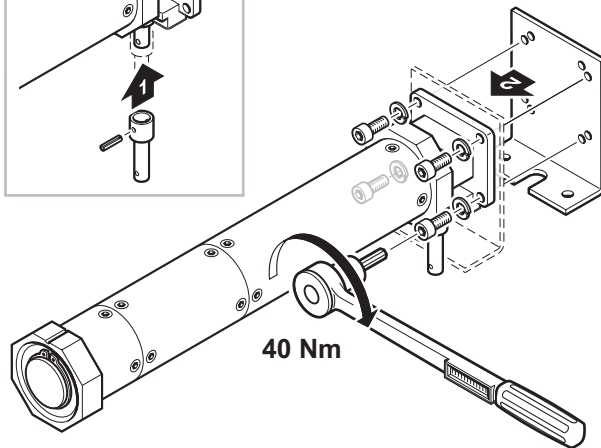
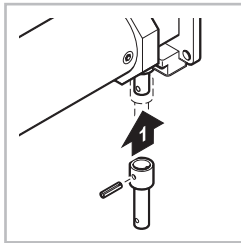
5.3/5.4/5.6



5.1-5.3/5.6

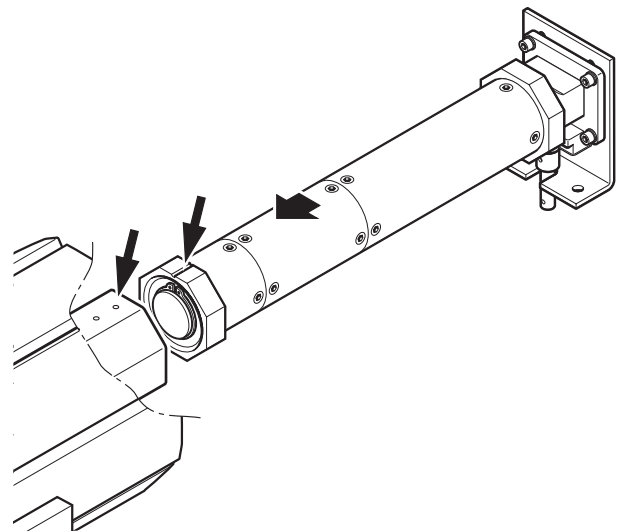
5.5

5.1

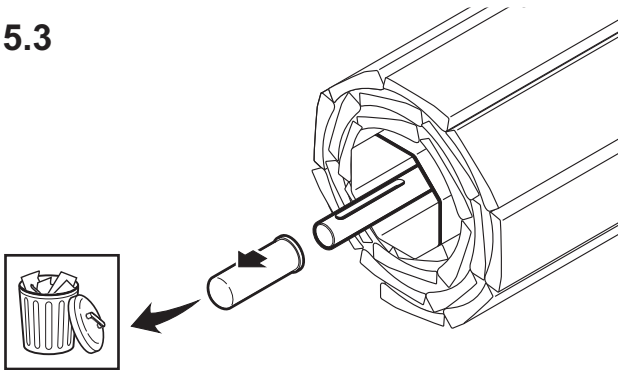


40 Nm

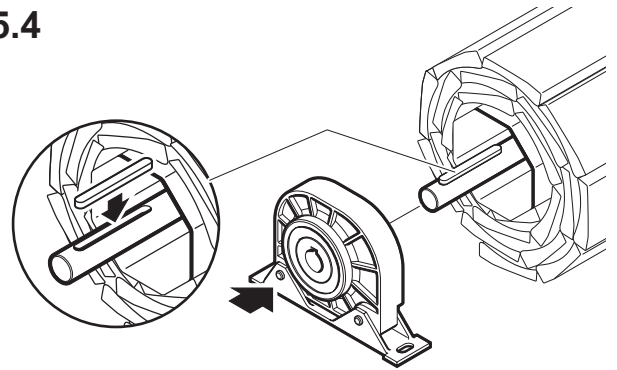
5.2



5.3



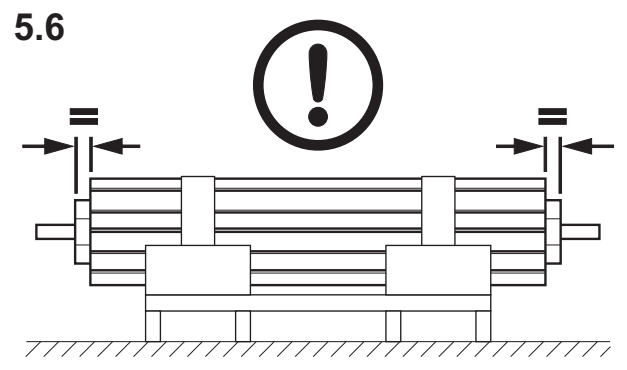
5.4



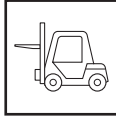
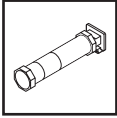
5.5



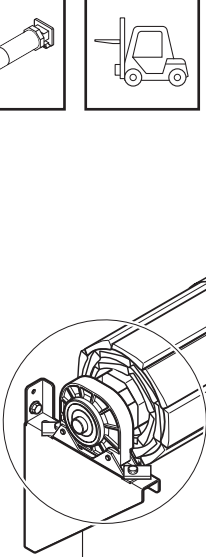
5.6



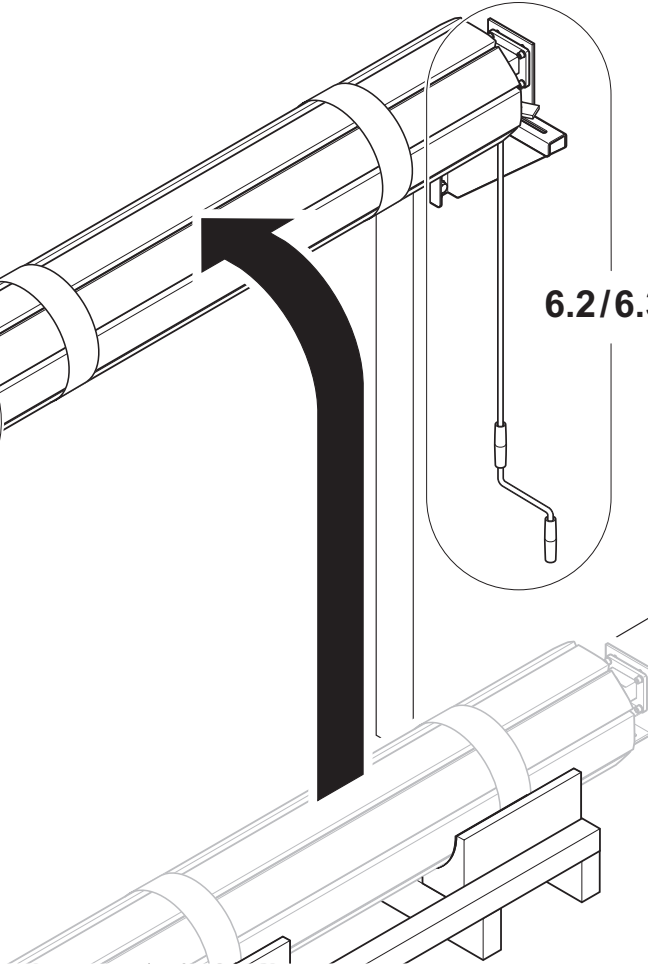
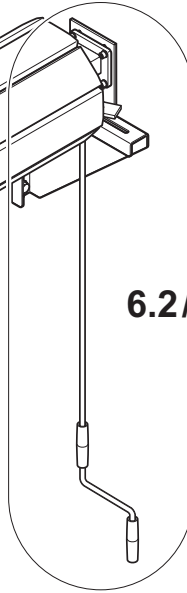
6



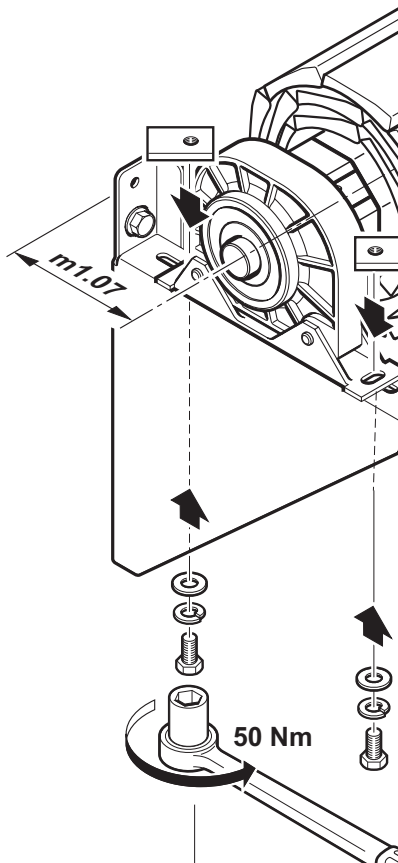
6.1



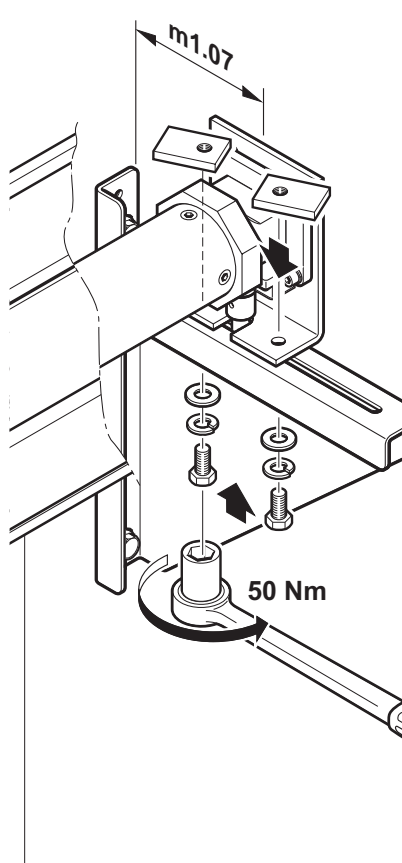
6.2/6.3



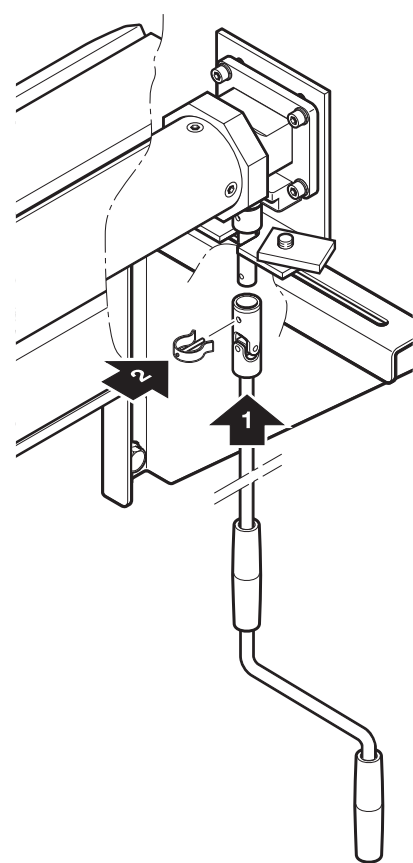
6.1



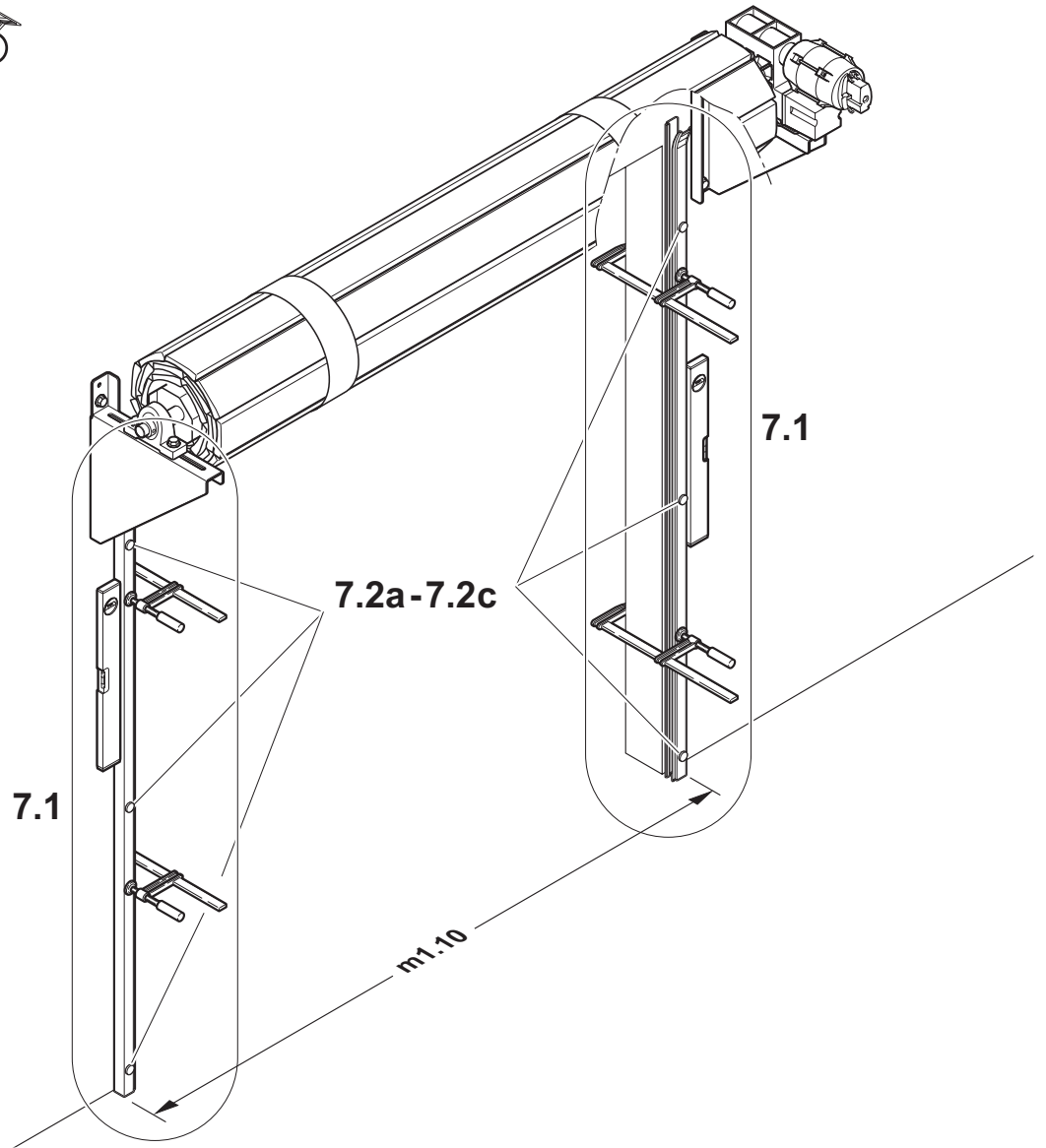
6.2



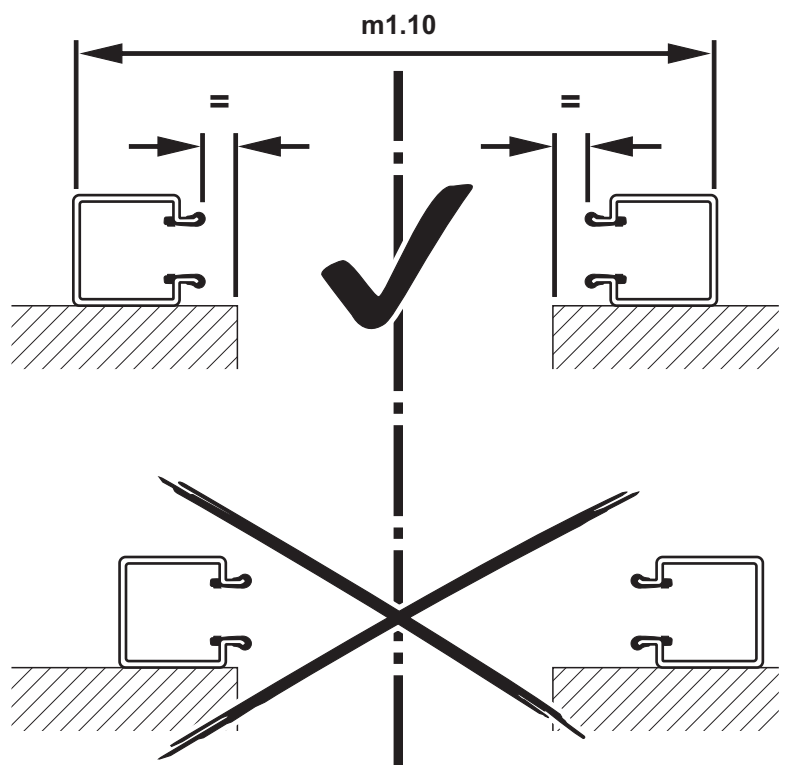
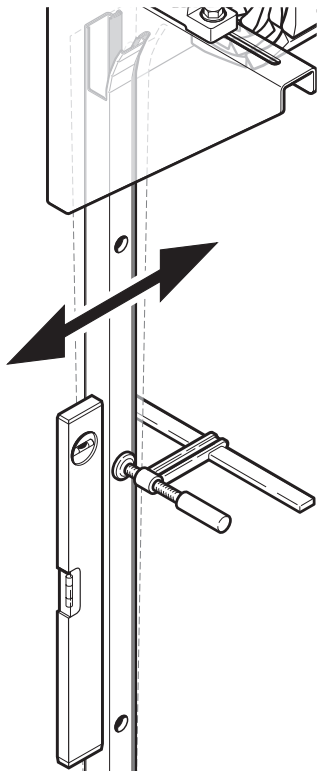
6.3



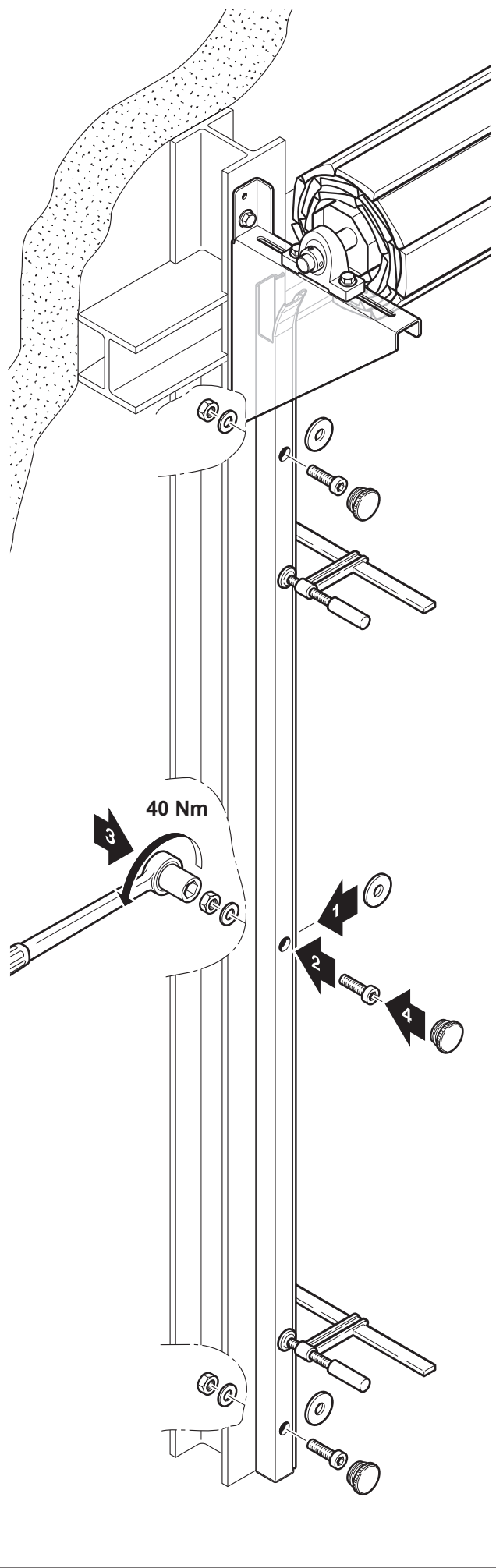
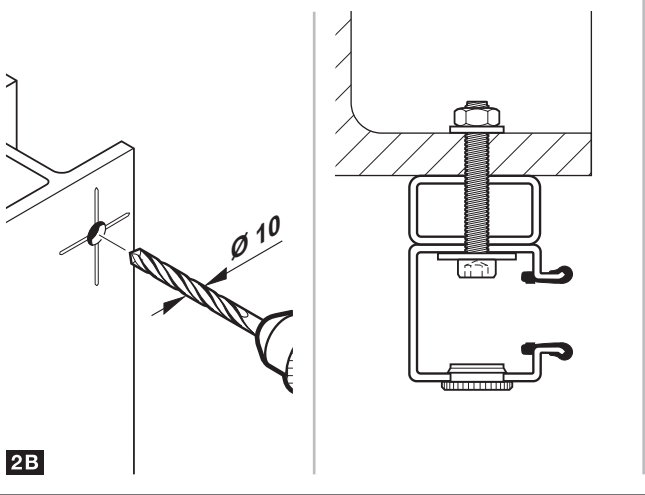
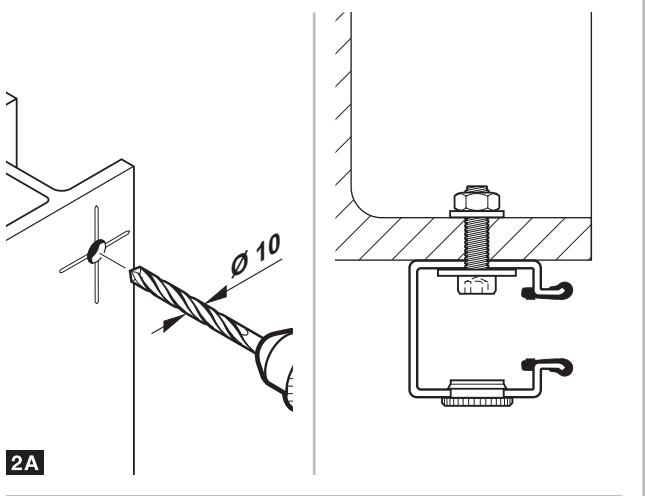
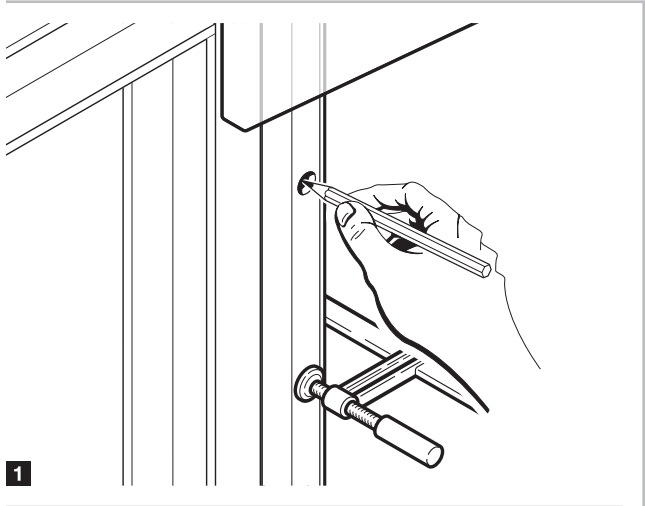
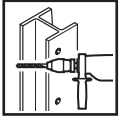
7



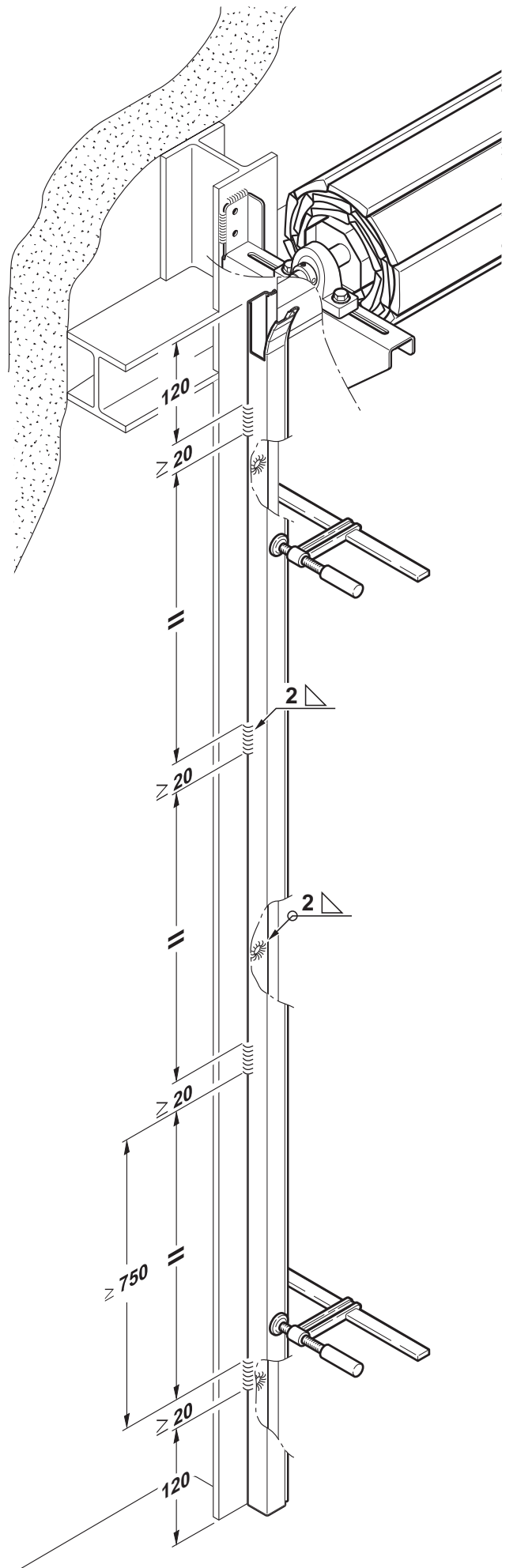
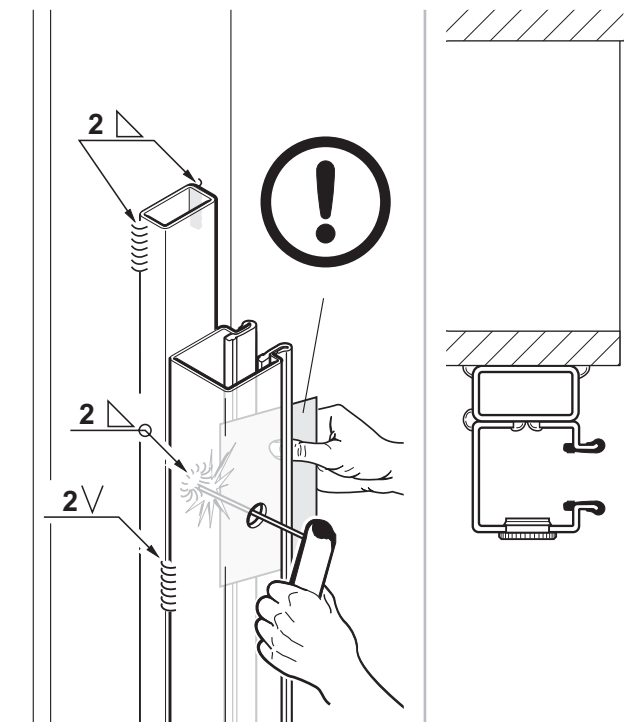
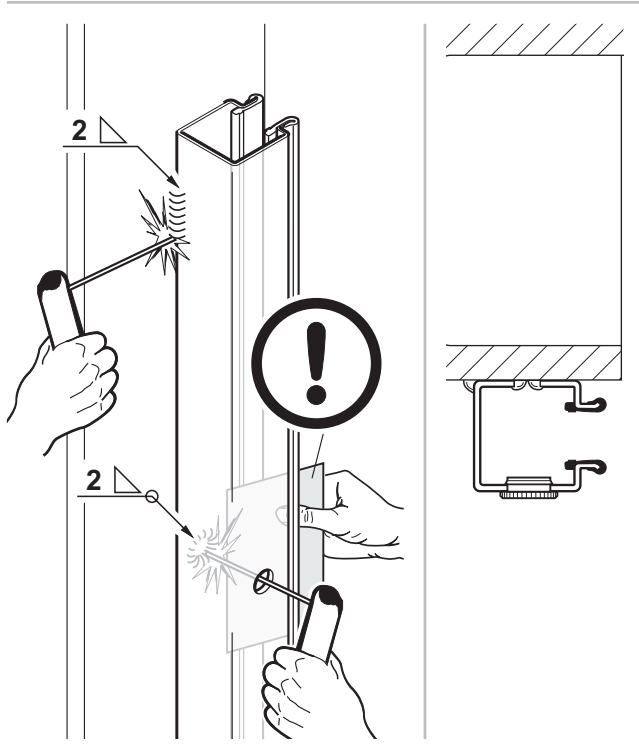
7.1



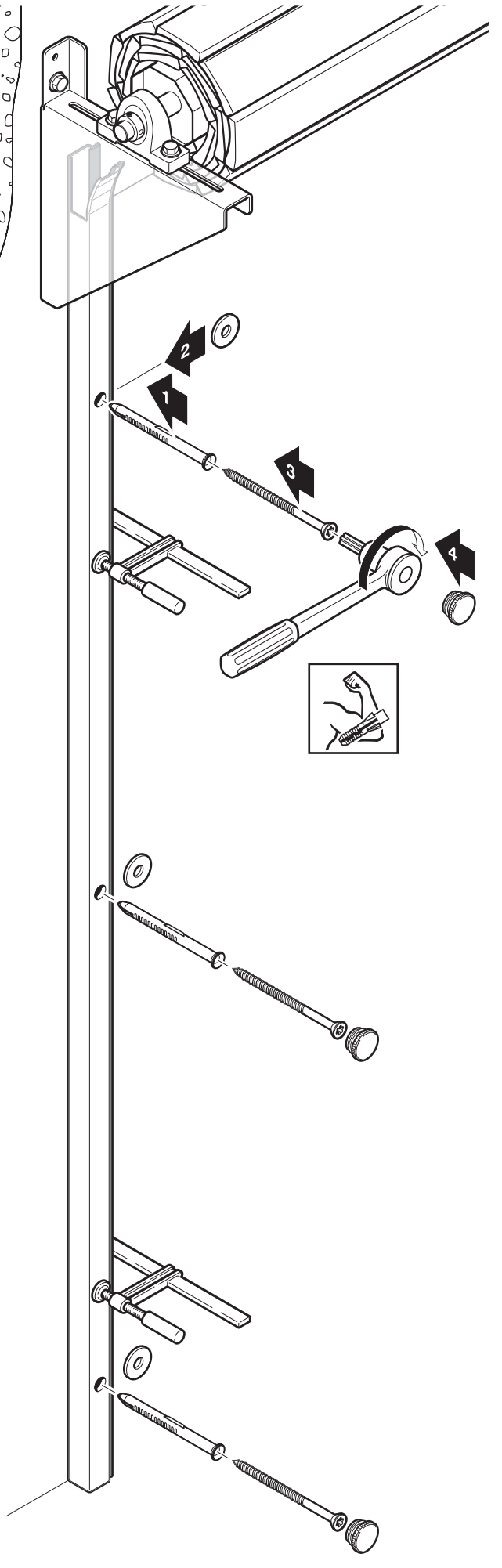
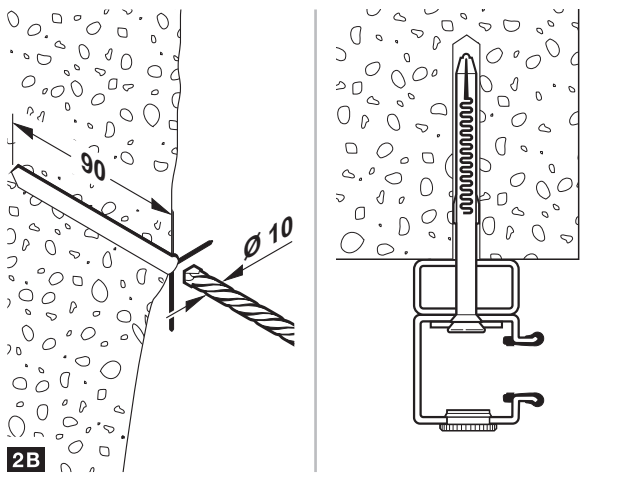
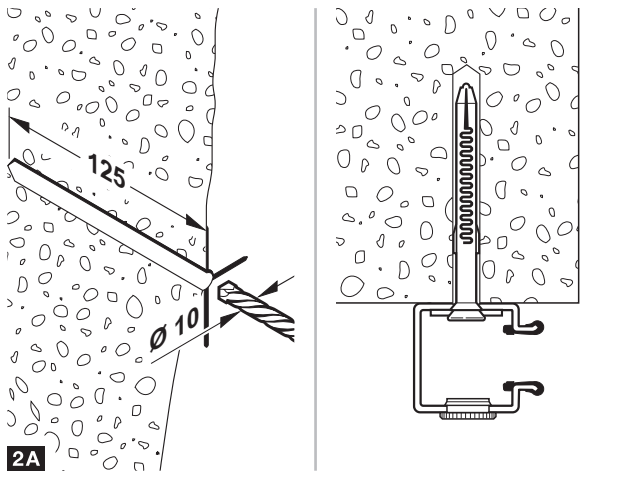
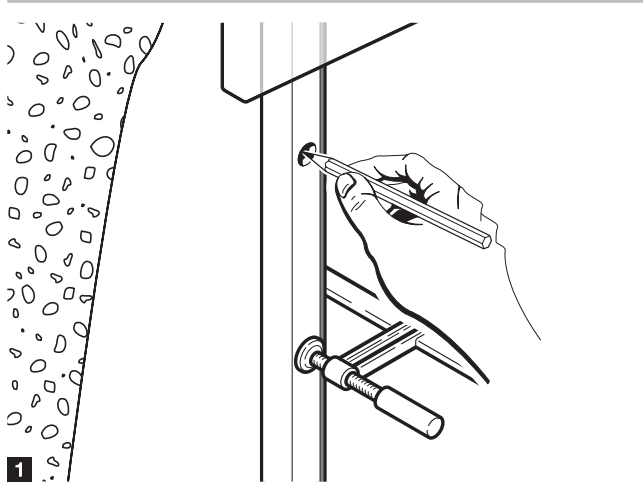
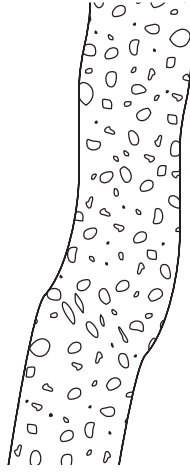
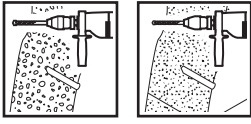
7.2a



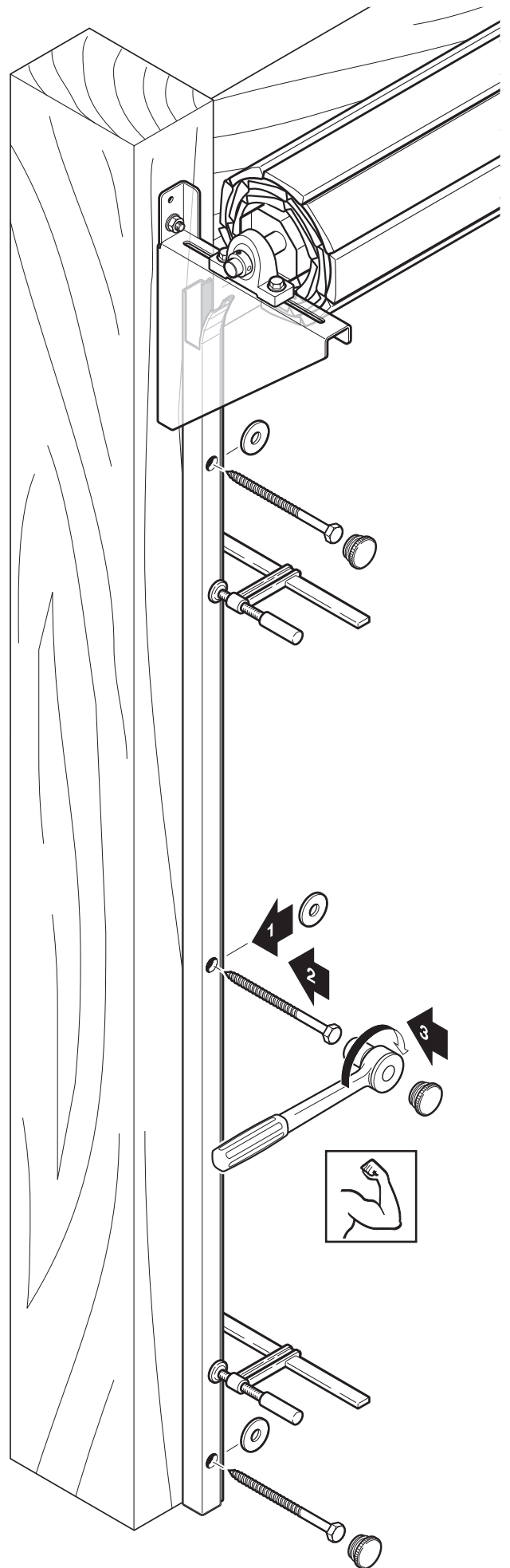
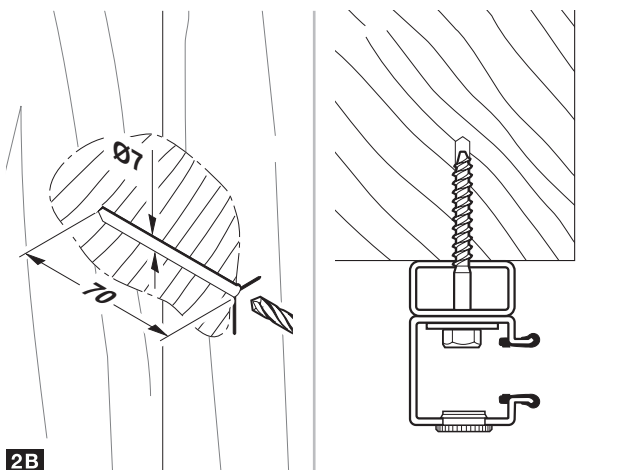
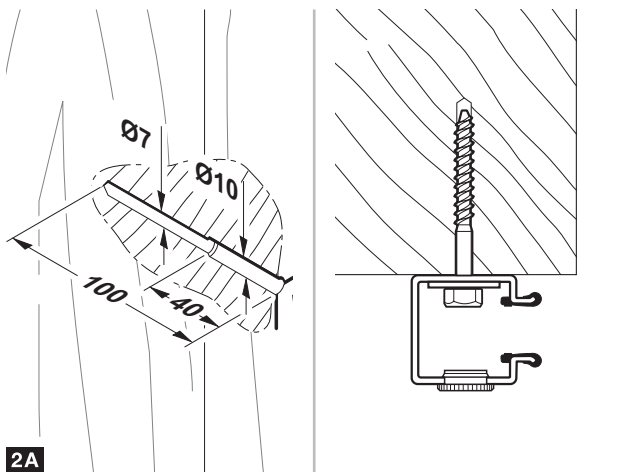
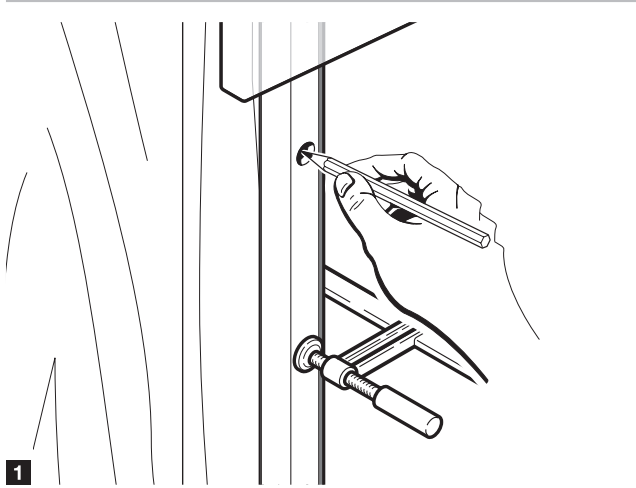
7.2b



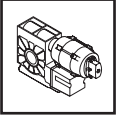
7.2c



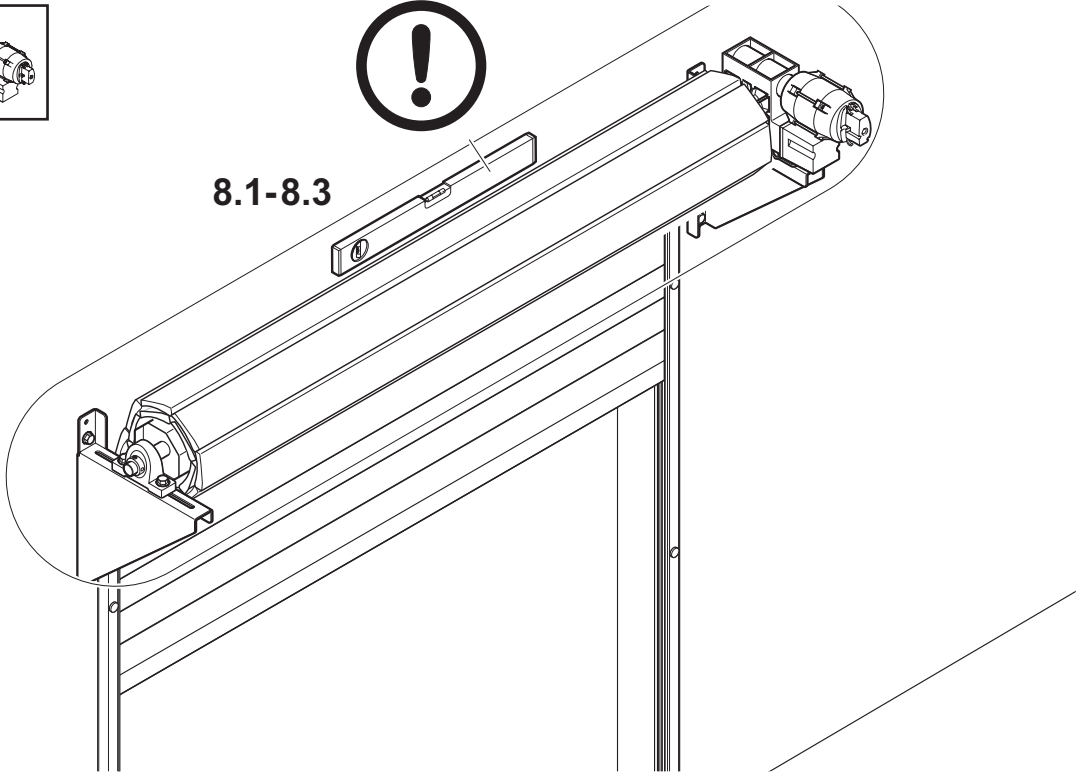
7.2 d



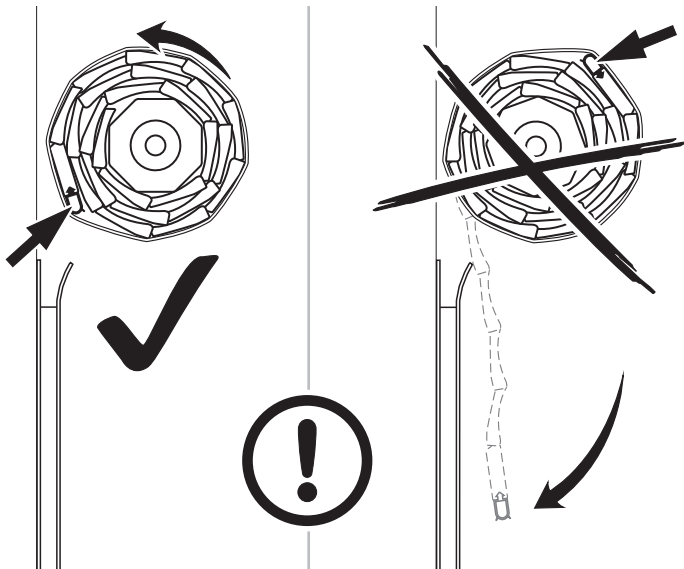
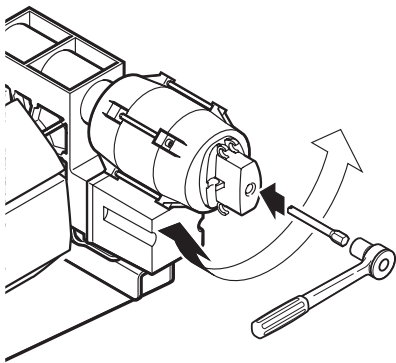
8



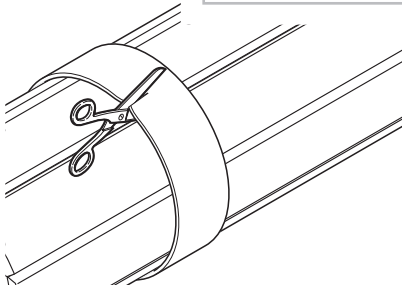
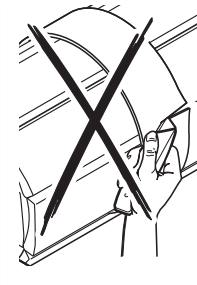
8.1-8.3



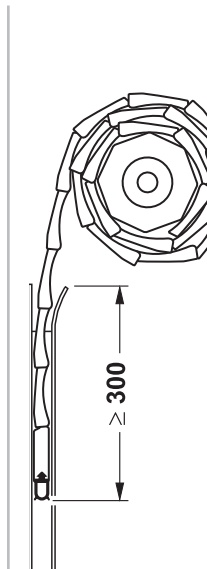
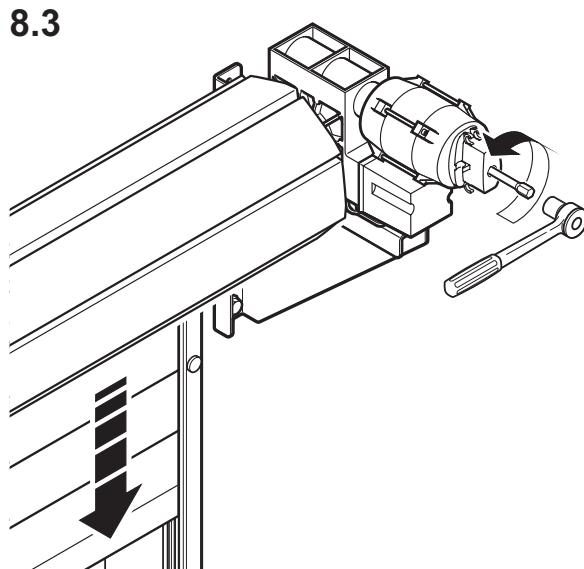
8.1



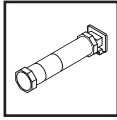
8.2



8.3

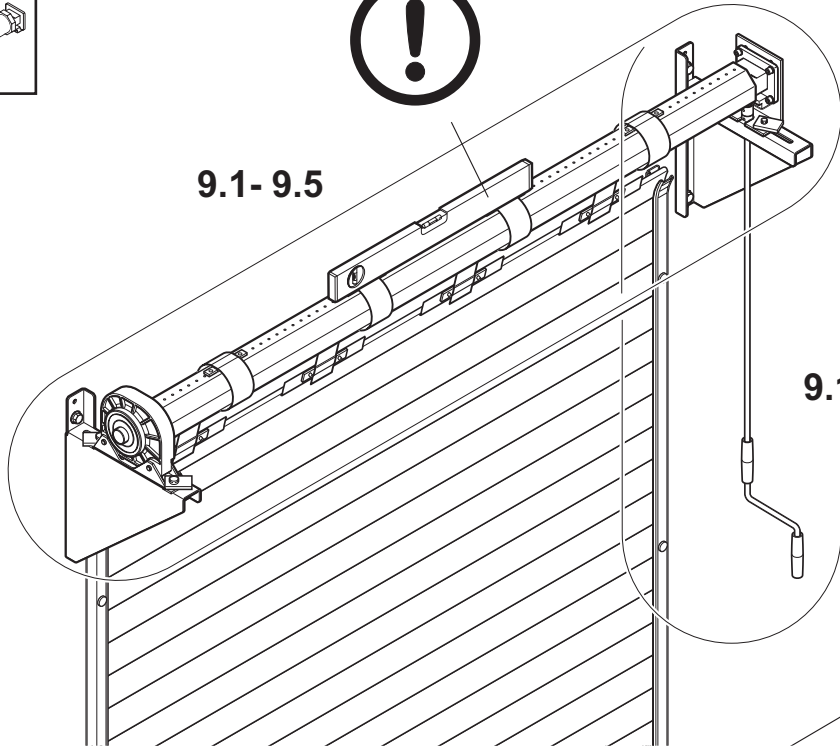


9

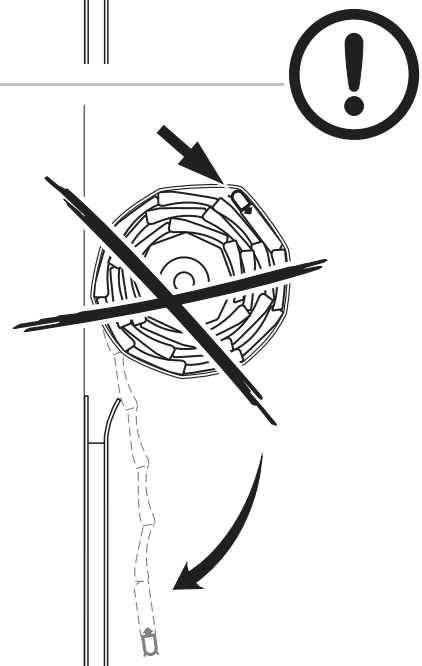
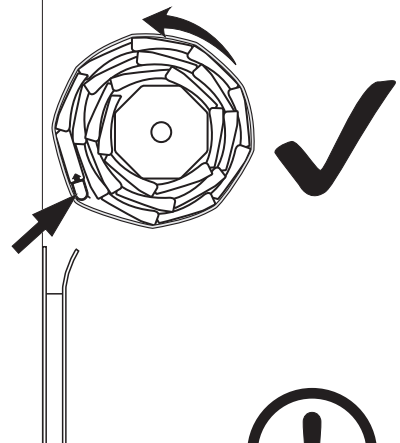
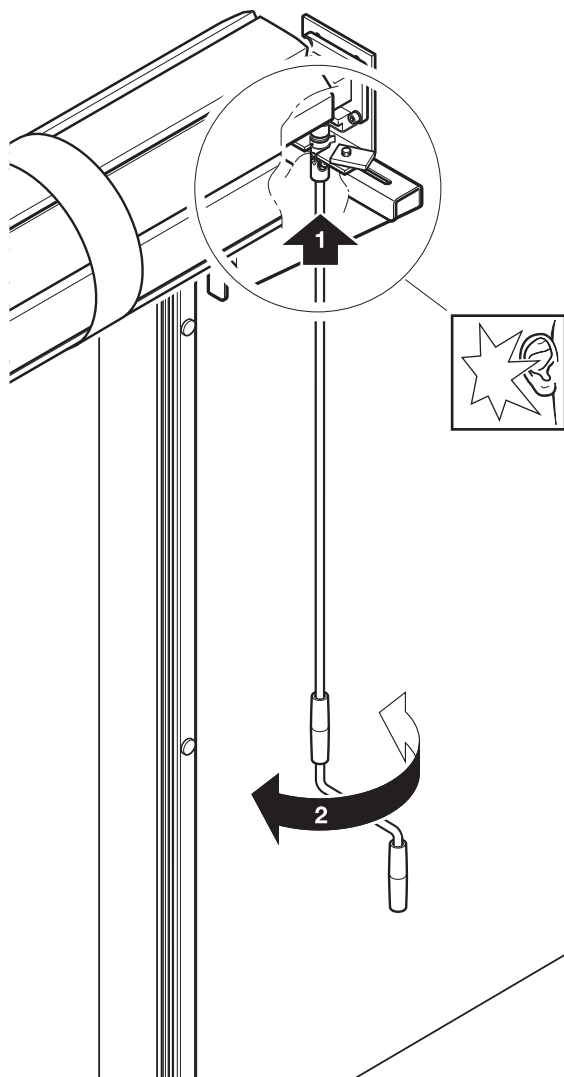


9.1-9.5

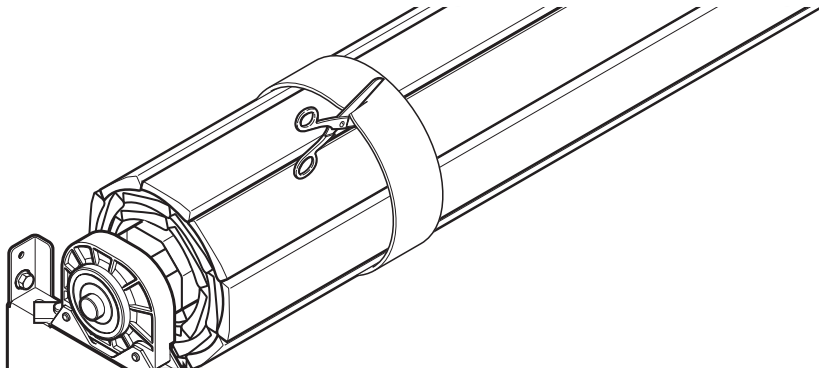
9.1/9.3



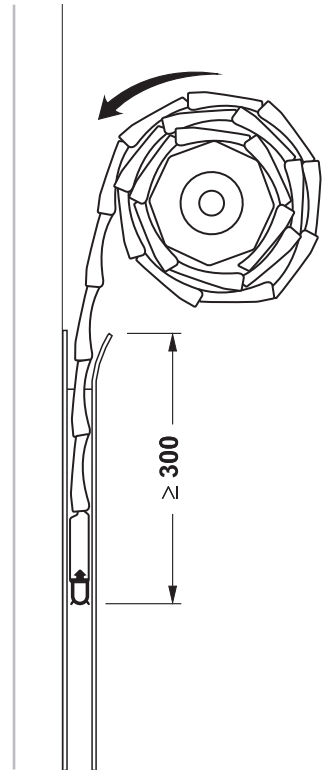
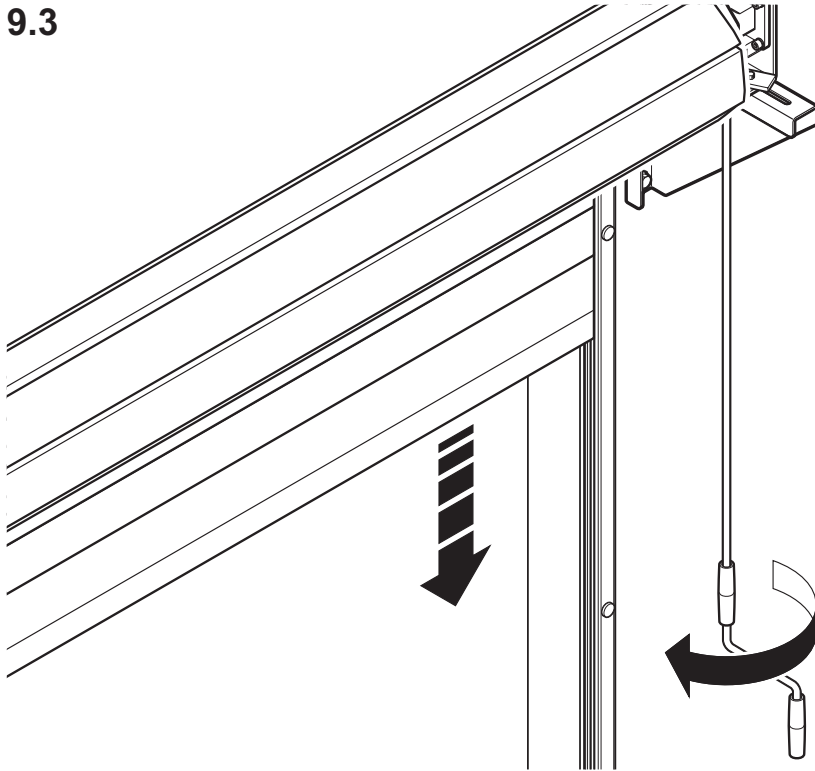
9.1



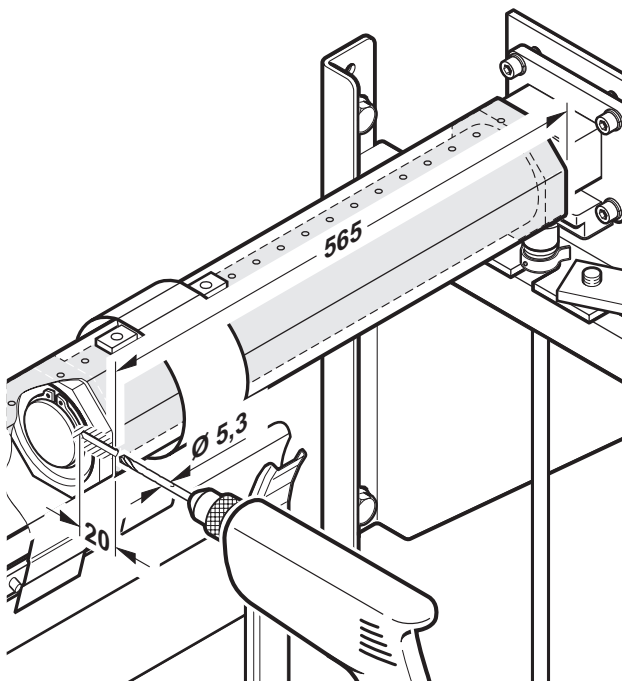
9.2



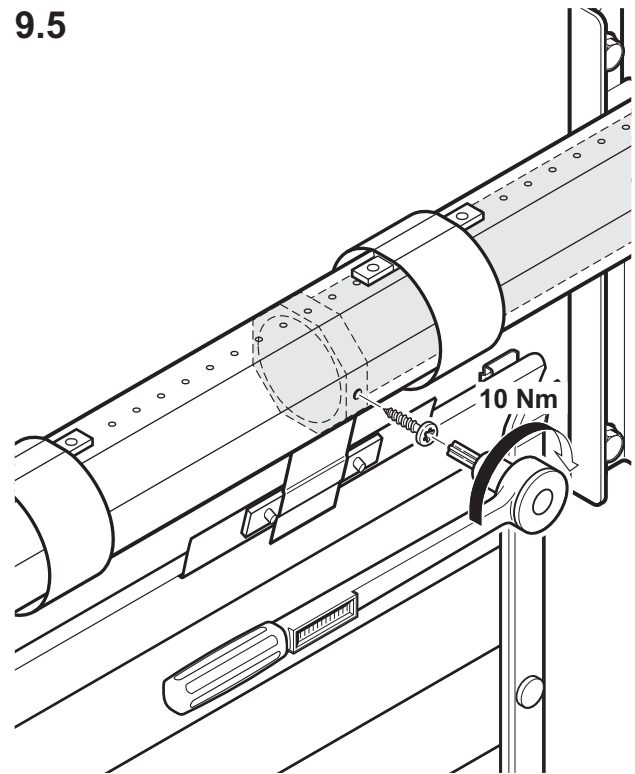
9.3



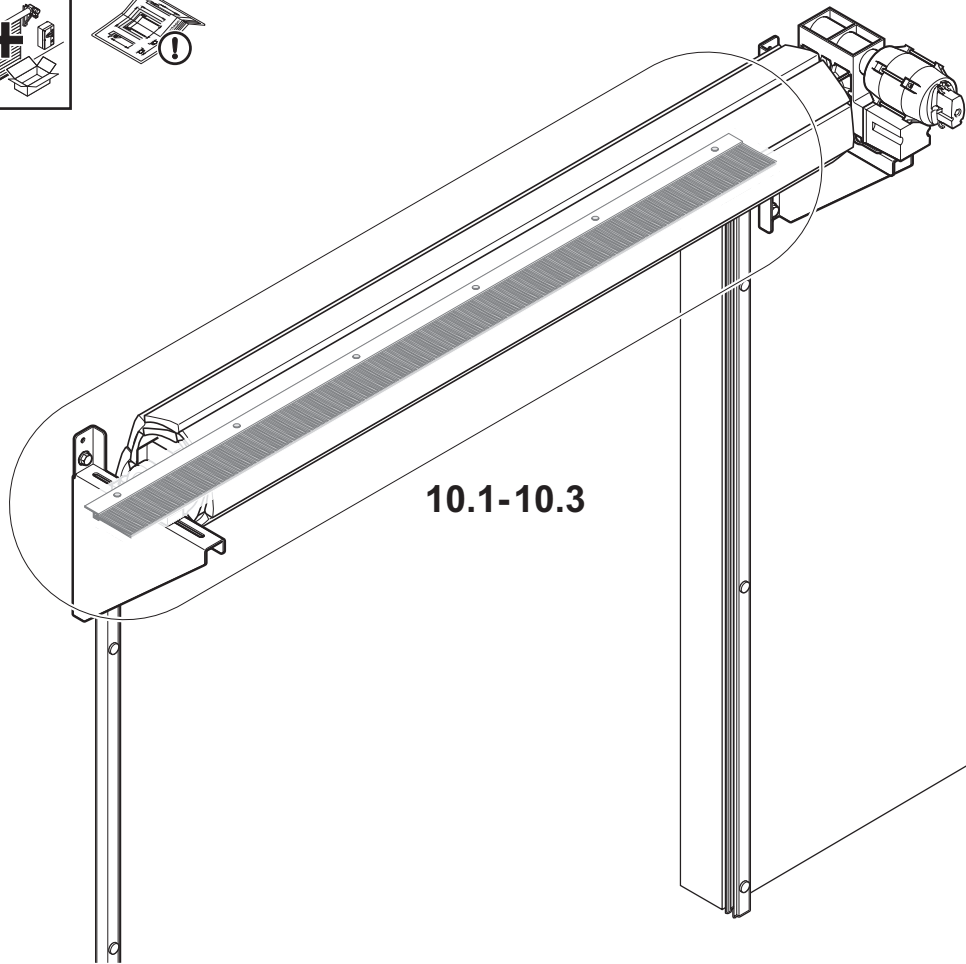
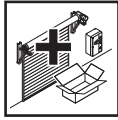
9.4



9.5

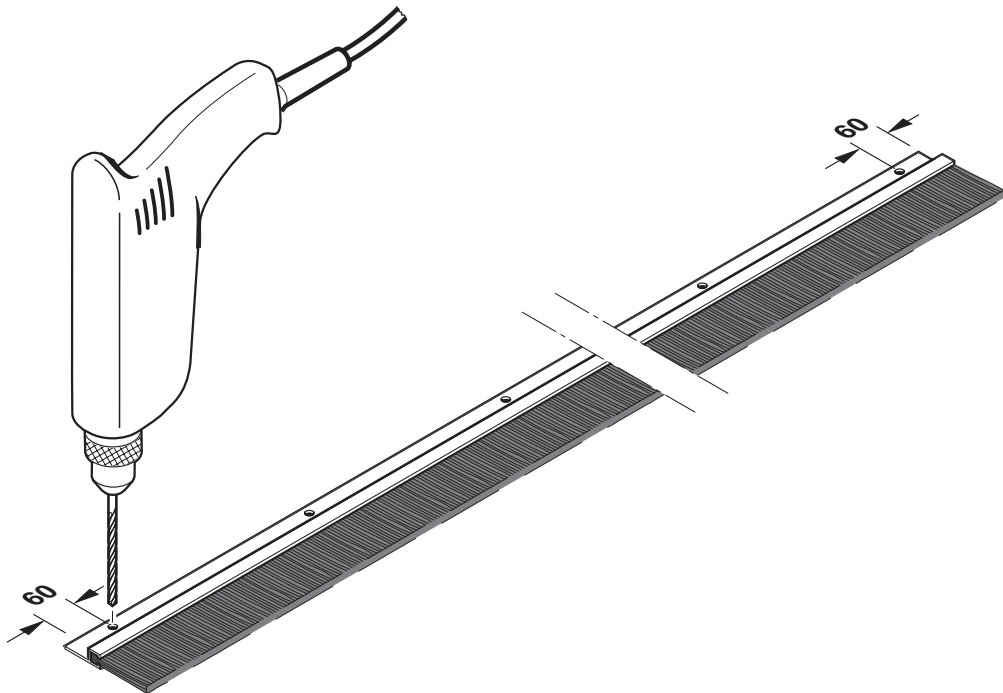


10

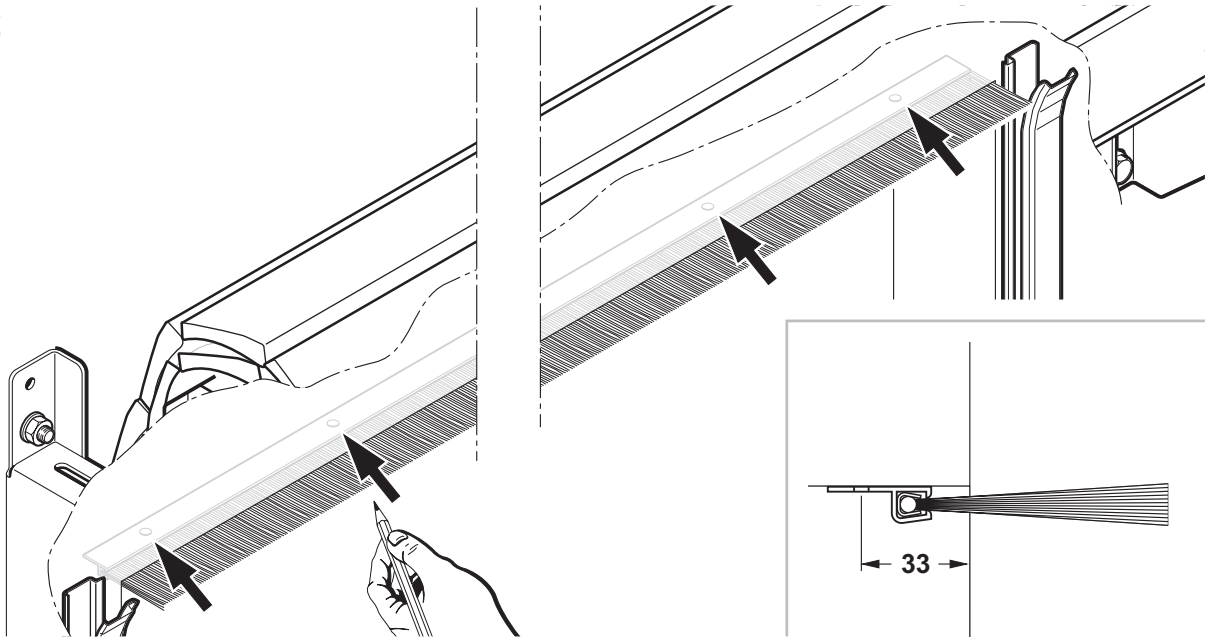


10.1-10.3

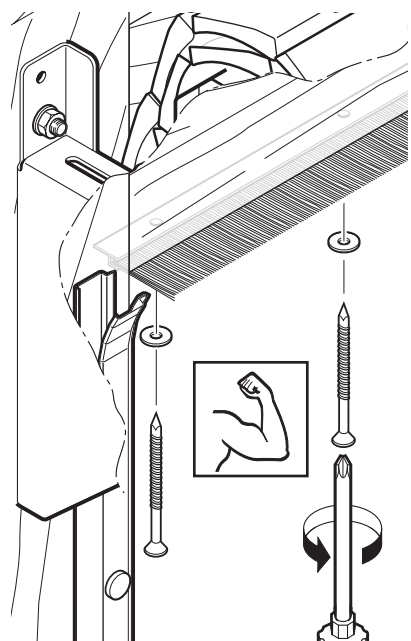
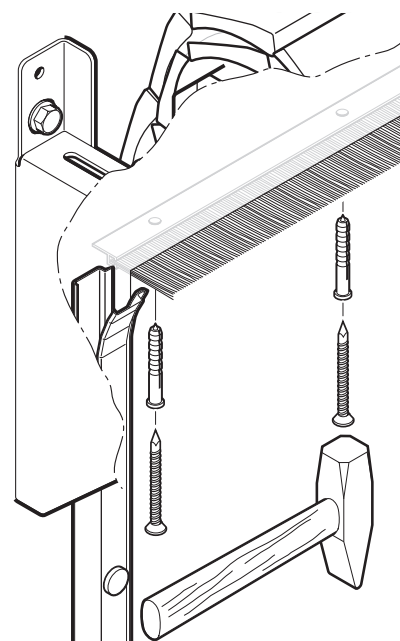
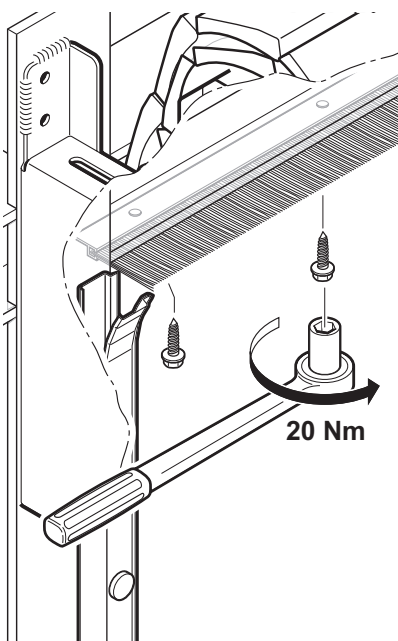
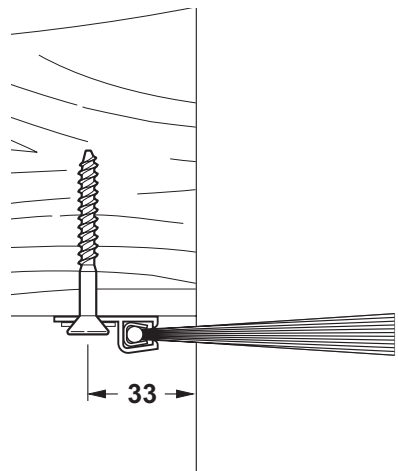
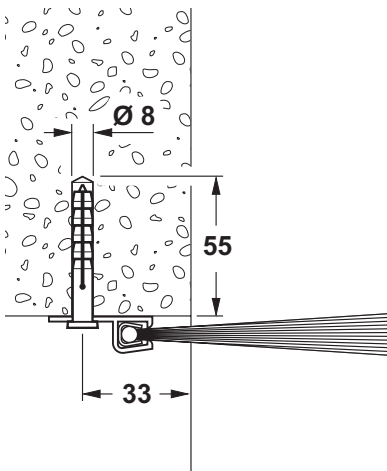
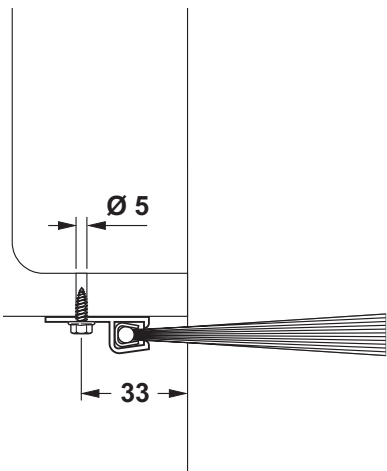
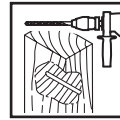
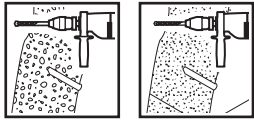
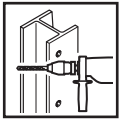
10.1

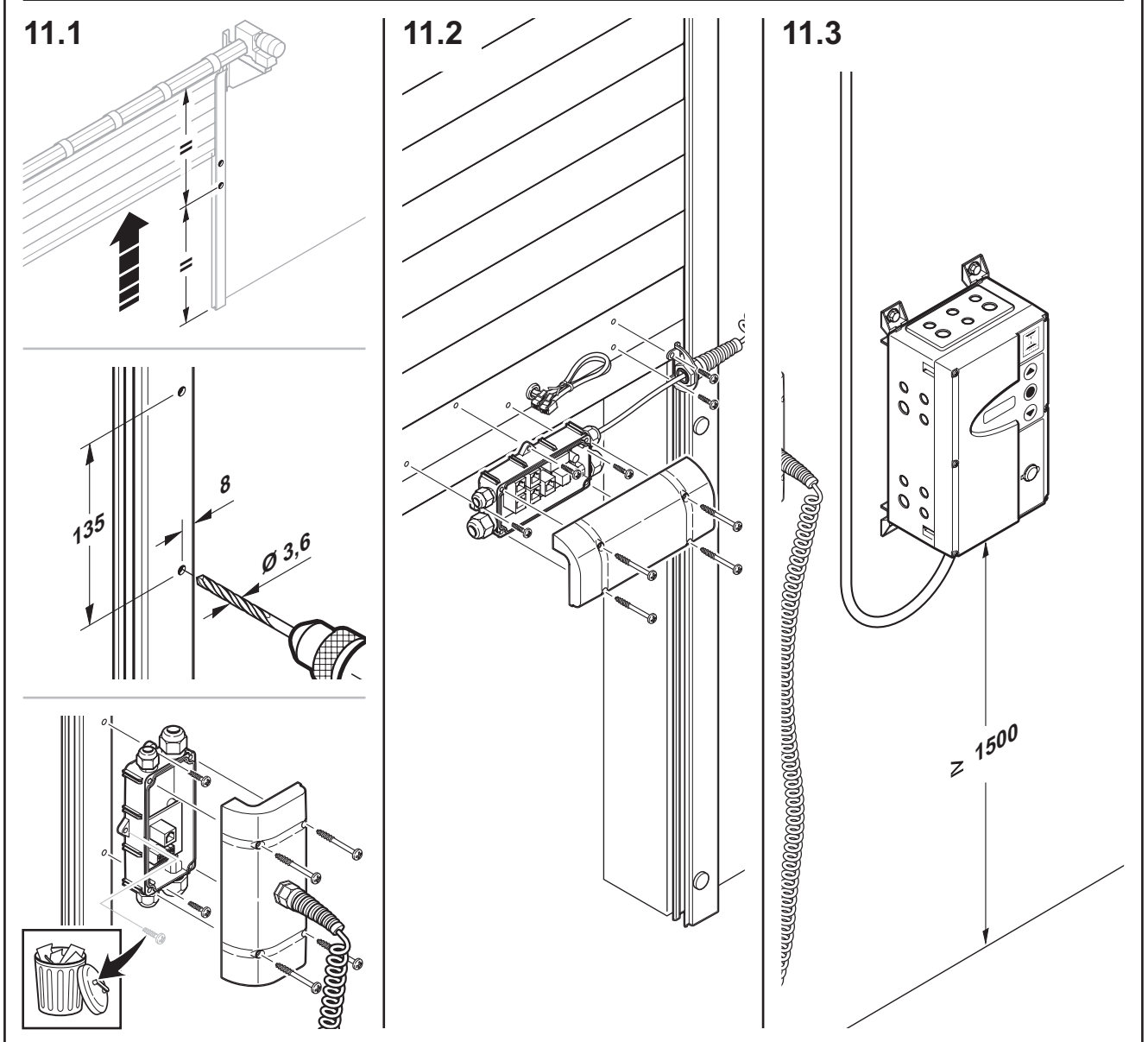
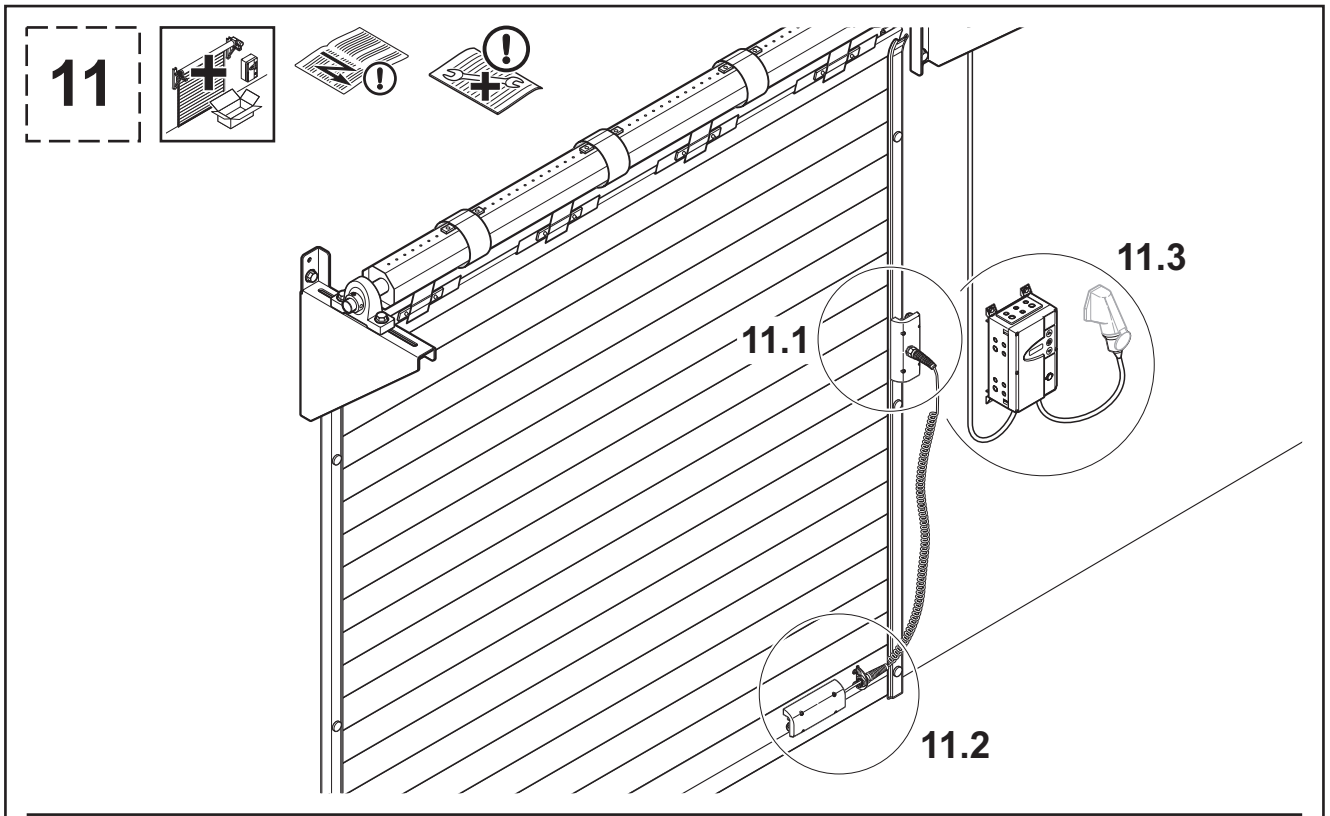


10.2

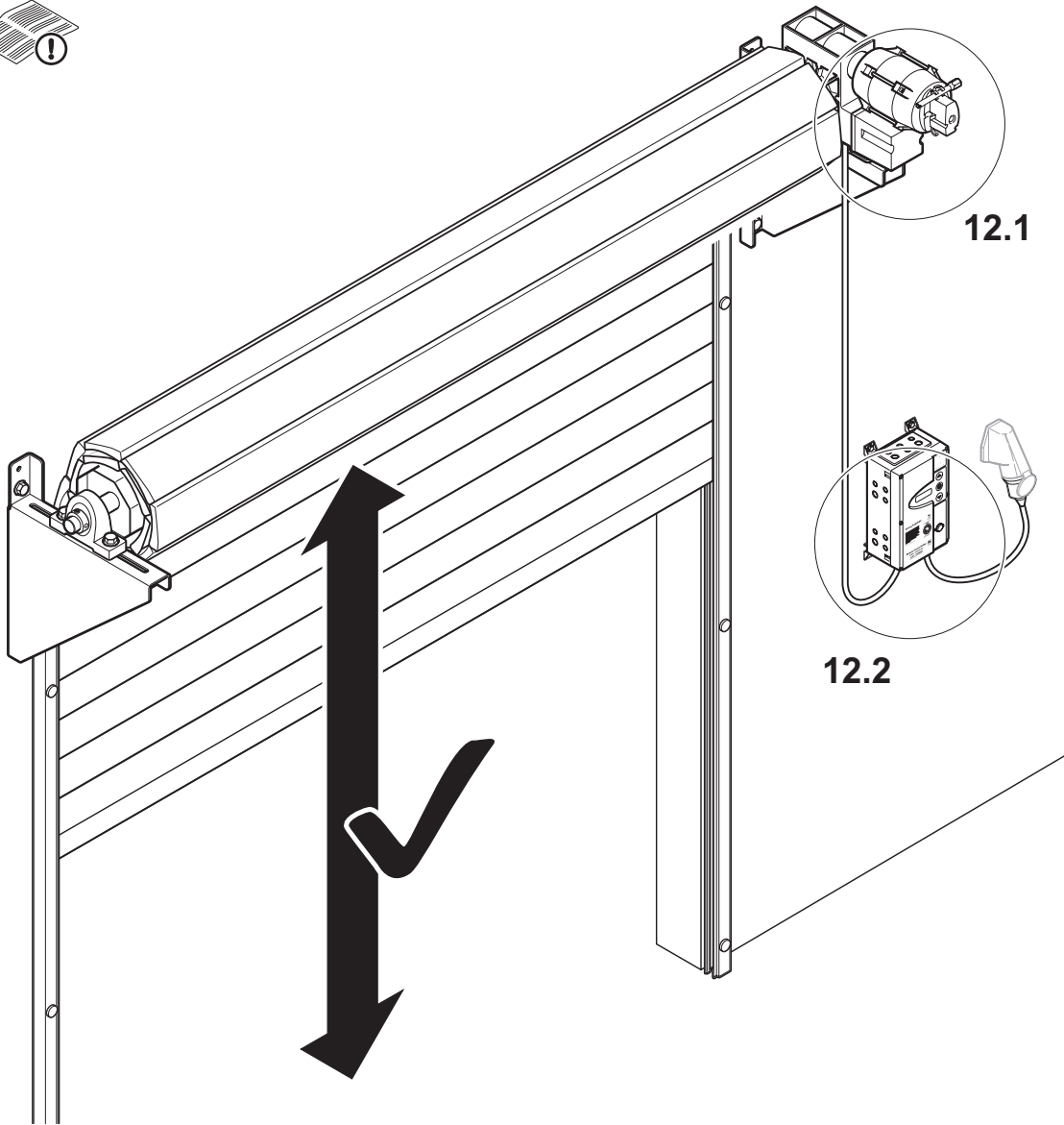


10.3





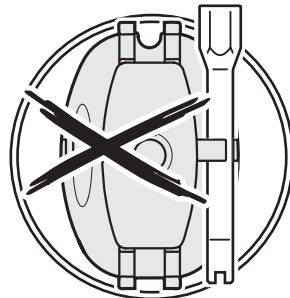
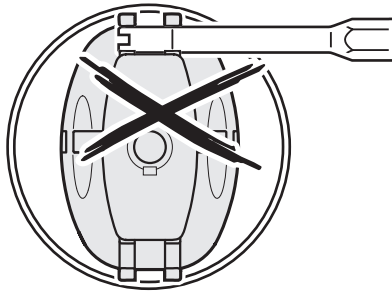
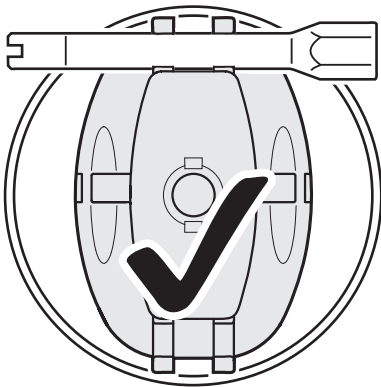
12



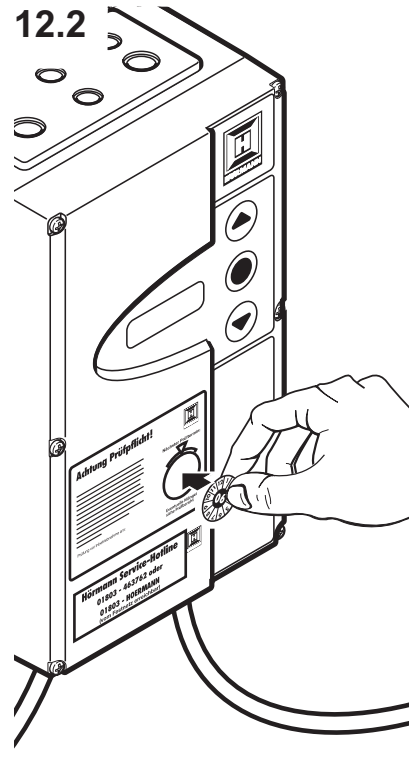
12.1

12.2

12.1



12.2



4.3 Steuerung und Bedienelemente

HINWEIS:

- Nehmen Sie die Elektroinstallation nur vor, wenn Sie Elektrofachkraft sind, oder wenn Sie von einer Elektrofachkraft unterwiesen worden sind. Insbesondere müssen Sie folgende Qualifikationen haben:
 - Sie müssen die Gefahr kennen, die durch Elektrizität verursacht werden kann.
 - Sie müssen die anzuwendenden elektrotechnischen Vorschriften kennen.
 - Sie müssen Sicherheitsausrüstungen anwenden und pflegen können.
 - Sie wissen, wie Sie Erste Hilfe leisten können.
- Beachten Sie zudem die folgenden Anleitungen:
 - Anleitung für Montage, Betrieb und Service der Torsteuerung
 - Anleitung für die Installation der elektrischen Anschlüsse
 - Anleitung für die Montage zusätzlicher elektrischer Bedienelemente
- Stellen Sie sicher, dass die Elektroinstallation den geltenden Sicherheits- und Schutzbestimmungen entspricht.
- Montieren Sie die Steuerung nur unter folgenden Voraussetzungen:
 - Die Steuerung ist in Sichtweite des Tores.
 - Die Steuerung ist außer Reichweite von Kindern in einer Höhe von mindestens 1500 mm.

ACHTUNG

Fremdspannung oder Beschädigen der Leitungen

Durch Fremdspannung oder Beschädigung der Verbindungsleitungen kann die Elektronik zerstört werden.

- ▶ Legen Sie keine Fremdspannung an die Anschlussklemmen der Steuerung.
- ▶ Ziehen Sie niemals an den Verbindungsleitungen der elektrischen Bauteile.

5 Inbetriebnahme

⚠ VORSICHT

Fehlerhafte Toranlage

Die Inbetriebnahme einer fehlerhaften Toranlage kann zu Verletzungen und zur Beschädigung der Toranlage führen.

- ▶ Überprüfen Sie vor der Inbetriebnahme, ob sich das Tor in einem fehlerfreien Zustand befindet.
- ▶ Nehmen Sie die Toranlage nicht in Betrieb, wenn sie fehlerhaft ist.

5.1 Endlagen

Die Torendlagen werden am Antrieb bzw. an der Steuerung eingestellt.

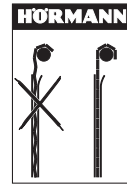
HINWEIS:

Beachten Sie die Anleitung von Antrieb und Steuerung.

Stellen Sie die Endlagen wie folgt ein:

Endlage TOR-ZU

- Das Bodenprofil berührt den Boden vollständig.
- Max. 3 – 4 Profile sind ineinander gefahren.



Es dürfen nicht mehr als 3 – 4 Profile ineinander gefahren sein, sonst entstehen folgende Probleme:

- Das Tor verursacht ein deutlich erhöhtes Geräusch beim Öffnen.
- Das geschlossene Tor ist instabil und neigt bei Windbelastung zum Klappern.

⚠ WARNUNG

Überschreiten der Endlage TOR-ZU

Bei Überschreiten der Endlage TOR-ZU besteht die Gefahr, dass die Verbindung zwischen Torbehang und Wickelwelle beschädigt wird und sich der Behang von der Wickelwelle löst. Es besteht Verletzungsgefahr und die Gefahr einer Beschädigung der Toranlage.

- ▶ Stellen Sie die Endlage TOR-ZU gemäß den Vorgaben ein.
- ▶ Lernen Sie bei Rohrmotoren die Motor-Laufzeitüberwachung ein.

Endlage TOR-AUF

Der Abstand OFF (m1.00) bis Bodenprofil-Unterkante entspricht dem Maß Torhöhe (m1.02)

⚠ WARNUNG

Überschreiten der Endlage TOR-AUF

Bei Überschreiten der Endlage TOR-AUF besteht die Gefahr, dass der Torbehang aus den Führungsschienen rutscht und beschädigt wird. Es besteht Verletzungsgefahr und die Gefahr von Beschädigung der Toranlage.

- ▶ Stellen Sie die Endlage TOR-AUF gemäß den Vorgaben ein.
- ▶ Lernen Sie bei Rohrmotoren die Motor-Laufzeitüberwachung ein.

5.2 Sturzdichtung

ACHTUNG

Verschmutzte Sturzdichtung

Eine verschmutzte Sturzdichtung kann die Oberfläche des Torbehangs beschädigen.

- ▶ Reinigen Sie die Sturzdichtung sofort nach der Montage (siehe *Sturzdichtung* auf Seite 33).

5.3 Probelauf

1. Testen Sie nach Abschluss der Montage die Funktionssicherheit gemäß Prüfplan (siehe *Prüfung und Wartung* auf Seite 31).
2. Bestätigen Sie mit Datum und Unterschrift den erfolgreichen Probelauf im Prüfbuch.
3. Übergeben Sie die gesamte Tordokumentation dem Besitzer der Toranlage nach Montage, Probelauf und Prüfung.

6 Betrieb

6.1 Sicherheitshinweise zum Torbetrieb

HINWEIS:

Als Betreiber oder Besitzer der Toranlage sind Sie dafür verantwortlich, dass alle geltenden Vorschriften beachtet und eingehalten werden. Die geltenden Vorschriften finden Sie in *Zu beachtende Normen und Richtlinien* auf Seite 2.

VORSICHT

Verletzungsgefahr durch falschen Umgang mit der Toranlage

Bei falschem Umgang mit der Toranlage kann es zu Verletzungen kommen. Beachten Sie daher nachfolgende Sicherheitshinweise.

- ▶ Sie sind dafür verantwortlich, dass nur unterwiesene Personen das Tor bedienen. Eine Person gilt als unterwiesen (nach EN 12453), wenn sie folgende Voraussetzungen erfüllt:
 - Sie ist angeleitet das Tor gefahrlos zu bedienen.
 - Sie hat von Ihnen die Erlaubnis zur Nutzung der Toranlage.
- ▶ Sie sind dafür verantwortlich, dass keine Kinder die Toranlage bedienen können, weder mit der Steuerung noch mit den Bedienelementen.
- ▶ Warten Sie bis das Tor zum Stillstand gekommen ist, bevor Sie den Bewegungsraum der Toranlage begehen oder befahren.
- ▶ Heben Sie niemals Gegenstände und/oder Personen mit dem Tor an.
- ▶ Vergewissern Sie sich vor der Ein- bzw. Ausfahrt, ob die erforderliche Durchfahrts Höhe erreicht ist.
- ▶ Betreiben Sie die Toranlage nur wenn alle Schutz- und Sicherheitseinrichtungen vorhanden und funktionsfähig sind.
- ▶ Demontieren oder verändern Sie keine Schutzeinrichtungen. Setzen Sie die Schutzeinrichtungen nicht außer Betrieb.
- ▶ Benutzen Sie die Notbedienungseinrichtungen nur von einem sicheren Standort (Fußboden, zugelassene Leiter bzw. Gerüst) aus.

ACHTUNG

Beschädigungen durch falschen Umgang mit der Toranlage

Bei falschem Umgang mit der Toranlage kann es zu Beschädigungen an der Toranlage kommen. Beachten Sie daher nachfolgende Sicherheitshinweise.

- ▶ Hängen Sie sich nicht mit dem Körpergewicht an die Not-Handkette.
- ▶ Schützen Sie das Tor vor aggressiven und ätzenden Mitteln, wie z. B.:
 - Salpeter-Reaktionen aus Steinen oder Mörtel
 - Zement, Gips
 - Säuren, Laugen
 - Streusalz
 - aggressiv wirkenden Anstrichstoffen
 - aggressiv wirkendem Dichtungsmaterial

HINWEIS:

Machen Sie sich mit der Bedienung der Torsteuerung, der Bedienelemente und des Antriebs vertraut (siehe Anleitungen).

6.2 Not-Aus

In Not-Aus-Situationen:

- ▶ Ziehen Sie den roten CEE-Netzstecker vom Netz ab. oder
- ▶ Betätigen Sie den roten Hauptschalter bzw. den Not-Aus-Taster.

6.3 Not-Betrieb bei Störungen der Sicherheitseinrichtungen

Bei Störungen oder Ausfall von Sicherheitseinrichtungen können Sie für den Not-Betrieb das Tor in Totmann-Funktion betreiben.

Sicherheitseinrichtungen sind z. B.:

- Schließkantensicherung
- Einzugsicherung
- Durchfahrtslichtschranken

HINWEIS:

Beachten Sie dazu die Angaben in der Anleitung der Steuerung.

6.4 Betriebsbedingungen

Die Toranlage ist für folgende Betriebsbedingungen vorgesehen:

Temperaturbereich: – 20 °C bis + 40 °C
Relative Luftfeuchtigkeit: 0 % bis 60 %

6.5 Windbelastung

ACHTUNG

Beschädigung der Toranlage durch Windbelastung

Bei Windbelastung biegt sich der Torbehang durch. Bei starker Windbelastung ist die Torfunktion nicht mehr gewährleistet und Torbauteile können beschädigt werden.

- ▶ Öffnen oder schließen Sie das Tor nicht bei einer Windstärke über 8 Beaufort.

Bei starker Windbelastung können folgende Sachverhalte entstehen:

- Der Torbehang kann sich bleibend verformen.
- An der Torkonstruktion können Schäden entstehen.

Führen Sie nach einer starken Windbelastung folgende Schritte durch:

- Prüfen Sie die Betriebssicherheit der Toranlage (siehe *Funktionsstörungen und Schadensbehebung* auf Seite 31).
- Beheben Sie Sturmschäden, bevor Sie die Toranlage wieder in Betrieb nehmen (siehe *Sturmschäden* auf Seite 31).

6.6 Hinweise zu den Produkteigenschaften

6.6.1 Abrieb und Druckstellen

Die Konstruktion des Rolltors basic entspricht dem heutigen Stand der Technik. Druckstellen und Abrieb am gesamten Rolltorbehang sind bauartbedingt und unvermeidbar.

- ▶ Um erhöhten Abrieb zu vermeiden, entfernen Sie regelmäßig Verschmutzungen (z. B. Sand, Staub, Kunststoffpartikel usw.).

HINWEIS:

Beachten Sie die Vorgaben für die Reinigung und Pflege des Tores (siehe *Reinigung und Pflege* auf Seite 33).

6.6.2 Geräusche

Beim Öffnen und Schließen des Tores entstehen bauartbedingt Geräusche. Die Geräuschemissionen überschreiten nicht 70 dB(A).

Erhöhte Geräuschemissionen können unter folgenden Umständen entstehen:

- starke Verschmutzungen am Torbehang (siehe *Reinigung und Pflege* auf Seite 33)
- falsch eingestellte Torendlagen (siehe *Endlagen* auf Seite 29)
- falsch montierte Toranlage

6.6.3 Fenster

Bei ungünstigen Verhältnissen von Temperatur und Feuchtigkeit können die Fenster beschlagen. Diese Feuchtigkeit bildet sich wieder zurück und richtet keinen bleibenden Schaden an.

6.6.4 Durchbiegung

Der Torbehang ist elastisch. Eine leichte Durchbiegung des Rolltors im unbelasteten Zustand ist unbedenklich und beeinträchtigt die Torfunktion nicht.

| Torbreite [mm] | Durchbiegung [mm] |
|----------------|-------------------|
| 2000 | 2 |
| 2500 | 3 |
| 3000 | 5 |
| 3500 | 6 |
| 4000 | 8 |
| 4500 | 10 |
| 5000 | 13 |

Bei Windbelastung kann die Tordurchbiegung deutlich stärker sein.

7 Prüfung und Wartung

7.1 Prüf- und Wartungspflicht

HINWEIS:

Als Besitzer oder Betreiber der Toranlage müssen Sie Ihr Tor jährlich – bei über 50 Torbetätigungen pro Tag alle

6 Monate – durch einen Sachkundigen (kompetente Person gemäß EN 12635) prüfen und warten lassen.

⚠ VORSICHT

Ignorieren der Prüf- und Wartungspflicht
 Wenn Sie das Tor nicht wie vorgeschrieben prüfen und warten lassen, entstehen folgende Probleme:

- Gefahr von Verletzungen
- Gefahr von Beschädigungen
- Erlöschen der Gewährleistung

▶ Lassen Sie alle Prüf- und Wartungsarbeiten von einem Fachbetrieb durchführen.

7.2 Funktionsstörungen und Schadensbehebung

Bei Störungen beauftragen Sie umgehend einen Sachkundigen (kompetente Person gemäß EN 12635) mit der Prüfung und Reparatur der Toranlage.

7.3 Originalersatzteile

Verwenden Sie ausschließlich Originalersatzteile. Sie entsprechen immer den von uns festgelegten technischen Anforderungen.

7.4 Antriebsleistung

Die Spannung der Stromversorgung muss 95 % der Betriebsspannung des Antriebs betragen. Darüber hinausgehende Minderspannung kann zu Störungen im Torbetrieb führen.

7.5 Ausgelöste Fangvorrichtung

Nachdem die Fangvorrichtung angesprochen hat, können Sie das Tor nicht mehr betreiben. Sie erkennen an dem vorstehenden roten Kontrollzeiger der Fangvorrichtung, dass der Fangmechanismus ausgelöst wurde.

HINWEIS:

- Nach einem Fangfall muss die Fangvorrichtung durch eine Fachkraft ausgetauscht werden.
- Beachten Sie die Anleitung der Fangvorrichtung.

7.6 Sturmschäden

Prüfen Sie nach einer Windbelastung über 8 Beaufort mindestens folgende Bauteile der Toranlage:

| Bauteil | Prüfkriterium | ok |
|-------------------------|--|----|
| Torbehang | 1. keine bleibenden Verformungen, die den Torbetrieb beeinträchtigen (z. B. schiefes Aufwickeln) | |
| Führungsschienen | 1. keine Verformung 2. sitzen fest am Baukörper | |

7.7 Prüf- und Wartungsplan

HINWEISE:

Beachten Sie folgende Punkte:

- beim Prüfen und Warten alle geltenden Vorschriften der Arbeitssicherheit
- die Hinweise im Kapitel *Grundlegende Sicherheitshinweise* auf Seite 5
- alle Prüf- und Wartungshinweise von Zubehörteilen

⚠ VORSICHT

Betätigung durch Dritte
Die Betätigung der Toranlage während Prüf- und Wartungsarbeiten kann zu Verletzungen und Beschädigungen führen.

- ▶ Stellen Sie sicher, dass bei allen Kontroll-, Wartungs- und Reinigungsarbeiten die Toranlage nicht durch Dritte betätigt werden kann.
- ▶ Beachten Sie alle Prüf- und Wartungshinweise von Zubehörteilen.

Prüfen und warten Sie dieses Tor nur, wenn Sie Sachkundiger (kompetente Person gemäß EN 12635) sind. Das heißt, Sie verfügen über eine geeignete Ausbildung, qualifiziertes Wissen und praktische Erfahrung für die korrekte und sichere Ausführung der Prüfung und Wartung.

HINWEIS:

Bei normalen Betriebsbedingungen sind alle Lagerstellen, einschließlich Getriebe, auf Lebensdauer geschmiert und wartungsfrei.

| Bauteil | Prüfkriterium | ok |
|-------------------------|--|----|
| Führungsschienen | 1. keine Verformungen 2. unbeschädigt 3. sitzen fest auf Baukörper 4. Anzugsmoment der Befestigungsmittel entspricht den Vorgaben 5. Schweißnähte unbeschädigt | |
| Gleitprofile | 1. keine Verformungen 2. unbeschädigt 3. Haardichtung vorhanden 4. Haardichtung nicht herausgezogen | |
| Rolltorbehang | 1. keine Anfahrschäden 2. kein erhöhter Abrieb oder Druckstellen 3. keine Kratzer 4. keine sonstigen Beschädigungen 5. keine ungewöhnliche Verschmutzung (Sand, Chemikalien) | |
| Endstücke | 1. vollständig 2. unbeschädigt 3. sitzen fest an den Profilen 4. Befestigungsmittel unbeschädigt | |
| Bodenprofil | 1. unbeschädigt | |
| Typenschild | 1. vorhanden 2. unbeschädigt | |

| Bauteil | Prüfkriterium | ok |
|-------------------------------------|---|----|
| Bodendichtung | 1. unbeschädigt | |
| Konsolen | 1. keine Verformungen 2. Schweißnähte unbeschädigt 3. Anzugsmoment der Befestigungsmittel entspricht den Vorgaben | |
| Antrieb | 1. keine auffälligen Betriebsgeräusche 2. kein Ölaustritt 3. Betriebstemperatur normal 4. Befestigungsmittel vollständig 5. Anzugsmoment der Befestigungsmittel entspricht den Vorgaben | |
| Stehlager¹⁾ | 1. unbeschädigt 2. Befestigungsmittel vollständig 3. Anzugsmoment der Befestigungsmittel entspricht den Vorgaben | |
| Fangvorrichtung²⁾ | 1. Befestigungsmittel vollständig 2. Anzugsmoment der Befestigungsmittel entspricht den Vorgaben 3. elektrischer Anschluss vorhanden und funktionsfähig | |
| Wickelwelle | 1. in Waage 2. unbeschädigt 3. läuft rund 4. Nieten an den Einsteckwellen vollständig und unbeschädigt 5. keine nachträglichen Veränderungen 6. Keine auffälligen Betriebsgeräusche | |
| Wickelwellenzapfen | 1. liegt vollständig im Stehlager ¹⁾ 2. liegt vollständig in der Fangvorrichtung ²⁾ | |
| Gurtsystem | 1. unbeschädigt 2. Nieten vollständig und unbeschädigt | |
| Distanzhülsen³⁾ | 1. vollständig 2. unbeschädigt 3. können axial nicht verschoben werden | |
| Sturzdichtung³⁾ | 1. unbeschädigt 2. keine grobe Verschmutzungen vorhanden 3. Befestigungsmittel vollständig 4. Anzugsmoment der Befestigungsmittel entspricht den Vorgaben 5. Schweißnähte unbeschädigt und entsprechen den Vorgaben | |

| Bauteil | Prüfkriterium | ok |
|---|---|----|
| Torlagen- und Sicherheits-endschalter | <ol style="list-style-type: none"> 1. Einstellung entspricht den Vorgaben 2. funktionieren einwandfrei 3. in der Endlage TOR-ZU hängt der Behang ohne Ausbauchung gerade nach unten 4. Abstand zwischen Torlagen- und Sicherheitsendschalter ist korrekt | |
| Not-Handbedienung (Not-Handkette oder Montage-Service-Adapter) | <ol style="list-style-type: none"> 1. vorhanden 2. funktioniert einwandfrei | |
| Steuerung | <ol style="list-style-type: none"> 1. Gehäuse unbeschädigt 2. keine Feuchtigkeit in der Steuerung 3. Folientaster funktionieren 4. Abschaltungsvorrichtungen im Steuerdeckel (Miniaturschloss, Hauptschalter, etc.)³⁾ funktionieren einwandfrei 5. CEE-Stecker lässt sich leicht abziehen | |
| Verkabelung | <ol style="list-style-type: none"> 1. normgerecht 2. Leitungen unbeschädigt 3. Kabelverschraubungen in Ordnung | |
| Schließkanten-sicherung³⁾ | <ol style="list-style-type: none"> 1. funktioniert einwandfrei 2. Kabel und Gehäuse unbeschädigt 3. Einstellung der SKS-STOPP-Position entspricht den Vorgaben 4. VLR: Linsen sind sauber | |
| Einzug-sicherung³⁾ | <ol style="list-style-type: none"> 1. funktioniert einwandfrei, keine Umspiegelung 2. Kabel und Gehäuse unbeschädigt 3. Position der Lichtschraken entspricht den Vorgaben 4. Linsen sind sauber | |
| Sicherheits-schalter³⁾ | <ol style="list-style-type: none"> 1. Sicherheitsschalter funktioniert einwandfrei | |
| Funk-steuerung³⁾ | <ol style="list-style-type: none"> 1. funktioniert einwandfrei | |
| Abschließ-bares Boden-profil³⁾ | <ol style="list-style-type: none"> 1. unbeschädigt 2. funktioniert einwandfrei 3. Sicherheitsschalter richtig eingestellt und angeschlossen | |
| Schubriegel³⁾ | <ol style="list-style-type: none"> 1. unbeschädigt 2. funktioniert einwandfrei 3. Sicherheitsschalter richtig eingestellt und angeschlossen | |

| Bauteil | Prüfkriterium | ok |
|---------------------------------|---|----|
| Sturzblende³⁾ | <ol style="list-style-type: none"> 1. unbeschädigt 2. Befestigungsmittel vollständig 3. Anzugsmoment der Befestigungsmittel entspricht den Vorgaben 4. Schweißnähte unbeschädigt und entsprechen den Vorgaben | |

- 1) Nur bei Steckantrieb
- 2) Nur bei Rohrantrieb
- 3) Optionale Bauteile

8 Reinigung und Pflege

| ACHTUNG |
|--|
| <p>Hochdruckreiniger</p> <p>Das Reinigen der Toranlage mit einem Hochdruckreiniger kann zu Störungen und Beschädigungen an der Toranlage führen.</p> <p>► Verwenden Sie keinen Hochdruckreiniger zur Reinigung der Toranlage.</p> |

8.1 Torbehang

- Verwenden Sie warmes Wasser mit einem neutralen, nichtscheuernden Reinigungsmittel (Haushaltspülmittel, pH-Wert 7).
- Benutzen Sie beim Reinigen nur weiche Stofftücher oder Fensterleder.
- Spülen Sie Schmutz- und Staubpartikel mit klarem Wasser ab.

| ACHTUNG |
|---|
| <p>Fenster trocken reiben</p> <p>Es können Kratzer entstehen.</p> <p>► Reiben Sie die Fenster nicht trocken.</p> |

8.2 Sturzdichtung

Entfernen Sie regelmäßig Staub und Verschmutzungen von der Sturzdichtung.

8.3 Sicherheitseinrichtungen und Lichtschraken

Reinigen Sie die Linsen und Reflektoren regelmäßig mit einem weichen, trockenen und fusselfreien Tuch. Durch Verschmutzung der Optik kann die Funktion beeinträchtigt werden.

9 Erweiterung und Umbau

WARNUNG

Verwendung nicht zugelassener Bauteile

Nicht zugelassene Bauteile können die Torkonstruktion überlasten. Dies kann zu lebensgefährlichen Verletzungen und Beschädigungen führen.

- ▶ Lassen Sie die Toranlage nur mit unserer Genehmigung umrüsten.
- ▶ Verwenden Sie ausschließlich Bauteile, die von uns freigegeben wurden.

HINWEIS:

Gewährleistung und Produkthaftung erlöschen, wenn Sie bauliche Veränderungen ohne unsere Zustimmung vornehmen.

10 Demontage

HINWEIS:

Beachten Sie beim Abbau alle geltenden Vorschriften der Arbeitssicherheit.

1. Öffnen Sie das Tor vollständig.
2. Wickeln Sie das Tor mit der Not-Handbedienung vorsichtig auf.
3. Umwickeln Sie den Torbehang mehrmals mit einem stabilen Klebeband (z. B. Packband), so dass sich der Torwickel nicht mehr abrollen kann.
4. Fahren Sie einen Stapler mit geeigneter Palette unter den Torwickel, so dass der Torwickel auf der Palette liegt.
5. Lösen Sie die Befestigung des Lagers bzw. der Fangvorrichtung und des Antriebs.

VORSICHT!

Der Antrieb oder das Lager bzw. die Fangvorrichtung können vom Wickelwellenzapfen abrutschen.

- ▶ Achten Sie darauf, dass Sie den Torwickel beim Ablassen waagrecht halten.
6. Heben Sie den Torwickel mit Antrieb und Lager von den Konsolen.
 7. Demontieren Sie die Führungsschienen und die Konsolen.
 8. Zerlegen Sie das Tor in Einzelteile und entsorgen Sie diese fachgerecht.

Weitergabe sowie Vervielfältigung dieses Dokuments, Verwertung und Mitteilung seines Inhalts sind verboten, soweit nicht ausdrücklich gestattet. Zuwiderhandlungen verpflichten zu Schadenersatz. Alle Rechte für den Fall der Patent-, Gebrauchsmuster- oder Geschmacksmustereintragung vorbehalten. Änderungen vorbehalten.



HÖRMANN KG Verkaufsgesellschaft
Upheider Weg 94-98
D-33803 Steinhagen
www.hoermann.com