

Anleitung für Montage, Betrieb und Wartung
Garagentorantrieb

Herstellereklärung

Gemäß der EG-Maschinenrichtlinie 98/37/EWG erklären wir hiermit, dass das nachfolgend bezeichnete Produkt aufgrund seiner Konzipierung und Bauart, sowie in der von uns in Verkehr gebrachten Ausführung den einschlägigen grundlegenden Sicherheits- und Gesundheitsanforderungen der EG-Richtlinie entspricht. Bei einer nicht mit uns abgestimmten Änderung des Produktes verliert diese Erklärung ihre Gültigkeit.

Torantriebe sind Komponenten zum Anbau an Garagentore und werden somit zur Maschine im Sinne der EG-Maschinenrichtlinie 98/37/EWG.

Die Inbetriebnahme ist solange untersagt, bis die Konformität des Endproduktes mit dieser Richtlinie festgestellt ist.

Produktbeschreibung

Garagentorantrieb, elektrisch

Hersteller

Ecostar, Upheider Weg 94-98, D-33803 Steinhagen

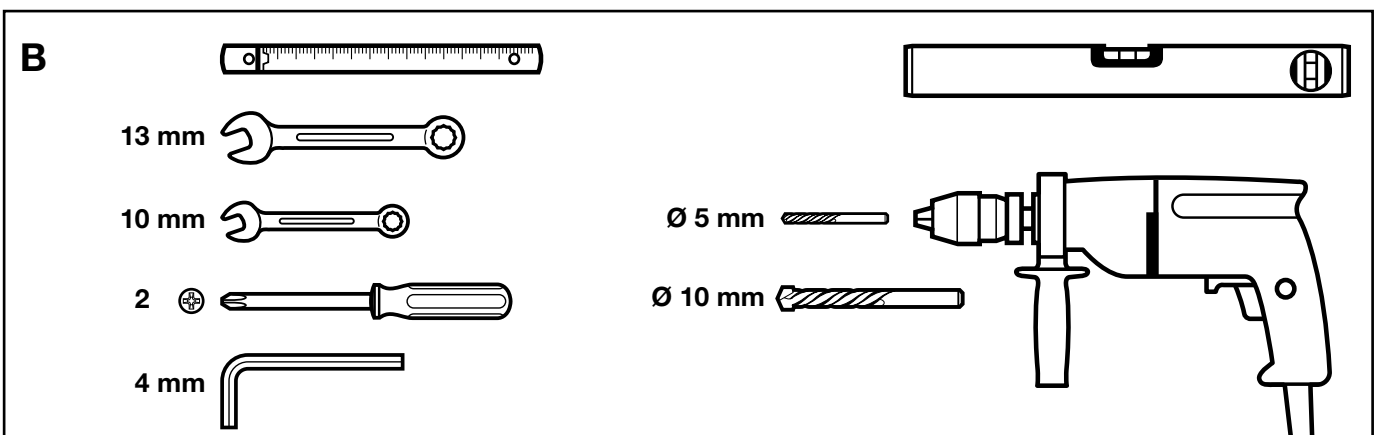
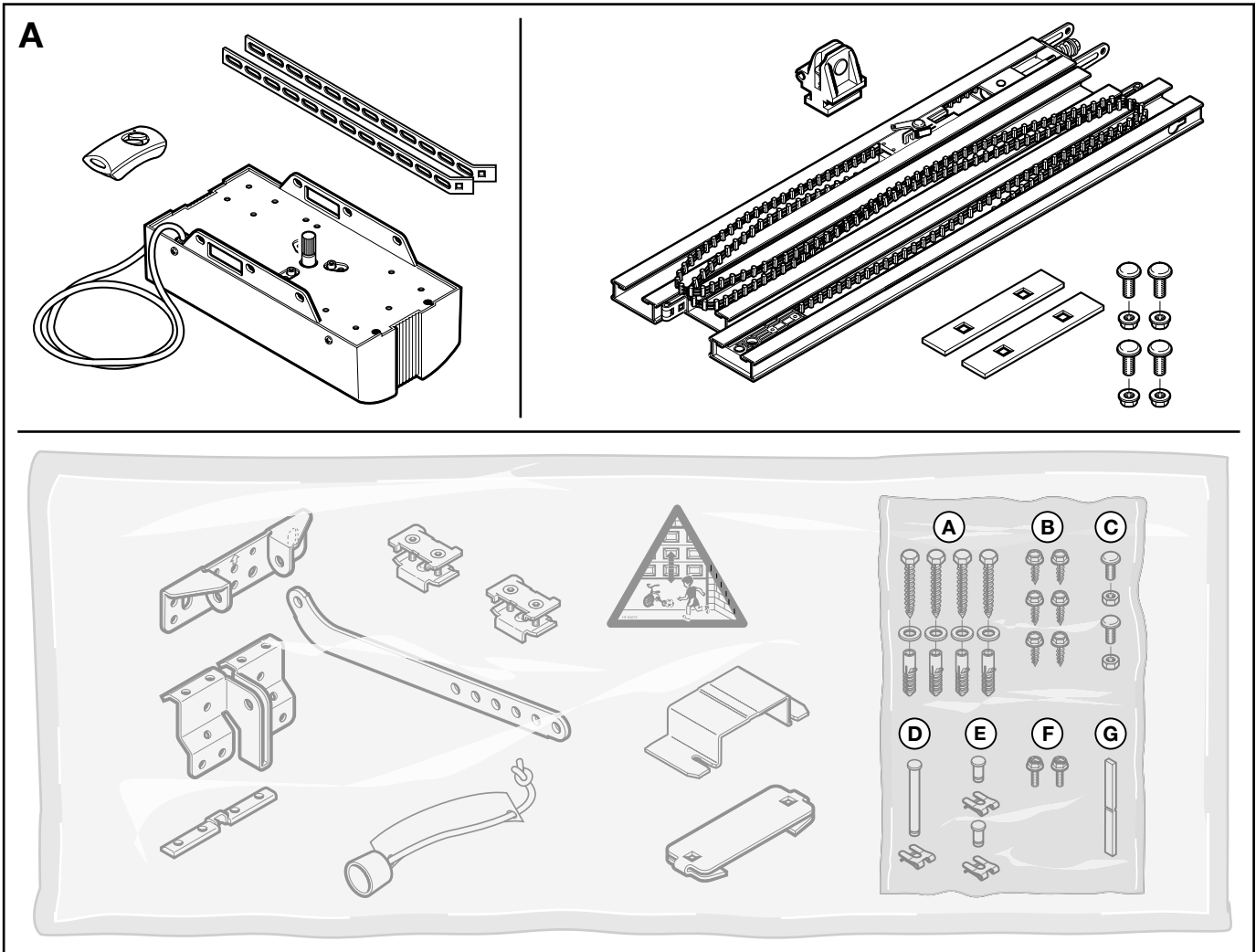
Geprüft nach

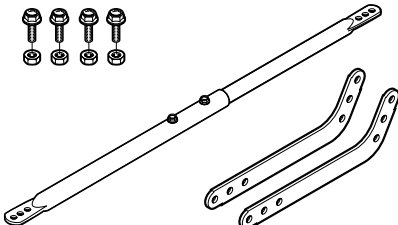
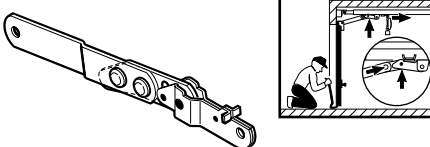

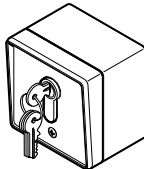
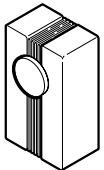
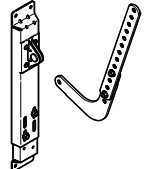
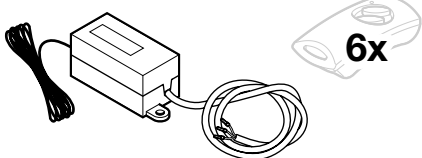
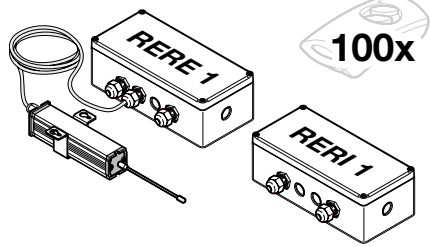
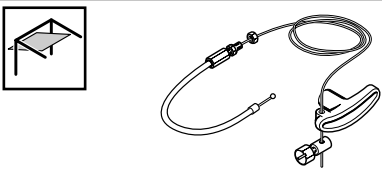
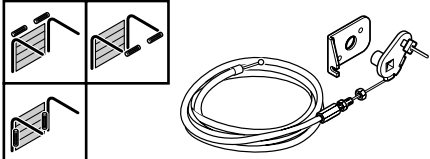
Richtlinie 98/37/EG		
ZH 1/494	04/1989	Richtlinie für kraftbetätigte Fenster, Türen und Tore
EN 12453	02/2001	Nutzungssicherheit kraftbetätigter Tore, Anforderung und Klassifikation
EN 12445	02/2001	Nutzungssicherheit kraftbetätigter Tore, Prüfverfahren
EN 12604	08/2000	Tore, Mechanische Aspekte, Anforderungen
EN 12605	08/2000	Tore, Mechanische Aspekte, Prüfverfahren
Richtlinie 73/23/EWG		
VDE 0700 Teil 238	10/1983	Sicherheit elektrischer Geräte für den Hausgebrauch und ähnliche Zwecke T238 Antriebe für Fenster, Türen, Tore und ähnliche Anlagen


Steinhagen, 01.05.2001



Axel Becker, Geschäftsleitung



C ₁		<p>Verlängerter Tormitnehmer Wenn der Freiraum zwischen dem höchsten Punkt des Tores und der Decke weniger als 30 mm beträgt, kann der Garagentorantrieb, sofern genügend Platz vorhanden ist, auch hinter dem geöffneten Tor montiert werden. In diesen Fällen muss ein verlängerter Tormitnehmer eingesetzt werden. Artikel-Nr. 436 140 für einen Sturzversatz von 1.200 mm Artikel-Nr. 436 141 für Schwing-Tore bis 2.625 mm Höhe für Sectional-Tore (N-Beschlag) bis 2.375 mm Höhe für Sectional-Tore (L- oder Z-Beschlag) bis 2.250 mm Höhe Artikel-Nr. 436 142 für Schwing-Tore bis max. (2.750 mm) Höhe für Sectional-Tore (N- / L- und Z-Beschlag) bis max. 3.000 mm Höhe</p>
C ₂		<p>Aufschiebesicherung Beim Schließen des Tores rastet der Kniehebel von der Aufschiebesicherung hinter den Anschlag der Führungsschiene. Das ist ein wirksamer Schutz gegen Aufhebeln. Artikel-Nr. 437 193</p>
C ₃		<p>RSE2 Handsender Dieser 2-Tasten-Handsender arbeitet mit einem Rolling Code (Frequenz: 433,92 MHz), der sich bei jedem Sendevorgang ändert. Der Handsender ist mit zwei Tasten ausgestattet, d.h. Sie können mit der zweiten Taste ein weiteres Tor öffnen oder die Außenbeleuchtung einschalten, sofern hier ein optionaler Empfänger vorhanden ist. Artikel-Nr. 437 330</p>
C ₄		<p>Aufputz-/Unterputz-Schlüsseltaster Ausgestattet ist dieser Schlüsseltaster mit zwei Kontakten, somit ist es möglich, zwei nebeneinander liegende Tore mit einem Schlüsseltaster zu bedienen. Artikel-Nr. 436 080</p>
C ₅		<p>Innentaster Der Innentaster ist sehr praktisch, wenn Sie Ihr Tor innerhalb der Garage bequem öffnen oder schließen möchten; inklusive 7 m Anschlussleitung (2-adrig) und Befestigungsmaterial. Artikel-Nr. 436 083</p>
C ₆		<p>Einbaukonsole für Sectional-Tore (Fremdfabrikate) Artikel-Nr. 436 053</p>
C ₇		<p>Empfänger RE 1 Dieser 1-Kanal-Empfänger ermöglicht die Bedienung eines Garagentorantriebes mit sechs weiteren Handsendern (-tasten). Speicherplätze: 6 Frequenz: 433,92 MHz (Rolling Code) Betriebsspannung: 24 V DC Schutzart: nur für trockene Räume Artikel-Nr. 437 095</p>
C ₈		<p>Empfänger RERE 1 / RERE 1 Dieser 1-Kanal-Empfänger ermöglicht die Bedienung eines Garagentorantriebes mit einhundert weiteren Handsendern (-tasten). Speicherplätze: 100 Frequenz: 433,92 MHz (Rolling Code) Betriebsspannung: 24 V DC/AC oder 230/240 V AC Relais-Ausgang Funktionen: - Ein/Aus - verlängerbares 3-Minuten-Licht - verkürzbares 3-Minuten-Licht Schutzart: IP 65 RERE 1 Artikel-Nr. 437 397 RERI 1 Artikel-Nr. 437 398</p>
C ₉		<p>Für Garagen ohne einen zweiten Zugang ist eine Notentriegelung erforderlich, die ein mögliches Aussperren verhindert. Notentriegelung für Berry-Tore N 80 / DF 98 Artikel-Nr. 437 170</p>
C ₁₀		<p>Notentriegelung für Sectionaltore Artikel-Nr. 437 180</p>

INHALTSVERZEICHNIS	SEITE	5	25
A Mitgelieferte Artikel	2		
B Benötigtes Werkzeug zur Montage des Garagentorantriebes	2	6	Garantiebedingungen 25
C Zubehör für den Garagentorantrieb	3		
1 Wichtige Hinweise	5	7	Technische Daten 26
1.1 Wichtige Sicherheitsanweisungen	5		
1.1.1 Wir sind von der Gewährleistung und der Produkthaftung befreit, wenn ...	5	8	Sonstiges 26
1.1.2 Überprüfung des Tores/der Toranlage	5	8.1	Handsender RSE 2 26
1.2 Wichtige Anweisungen für eine sichere Montage	5	8.1.1	Inbetriebnahme / Batteriewechsel 26
1.2.1 Vor der Montage	5	8.1.2	Technische Daten vom Handsender RSE2 26
1.2.2 Bei der Durchführung der Montagearbeiten	5		
1.3 Warnhinweise	6	9	Ersatzteile 27
1.4 Wartungshinweise	6		
1.5 Hinweise zum Bildteil	6		
 Bildteil	7-20		
2 Montageanleitung	21		
2.1 Benötigter Freiraum für die Montage des Antriebes	21		
2.2 Tor-Verriegelungen am Schwingtor	21		
2.3 Tor-Verriegelung am Sectionaltor	21		
2.4 Schwingtore mit einem kunstschmiedeeisernen Torgriff	21		
2.5 Mittiger Torverschluss am Sectionaltor	21		
2.6 Außermittiges Verstärkungsprofil am Sectionaltor	21		
2.7 Führungsschienen-Montage	21		
2.8 Spannung des Antriebsgurtes	21		
2.9 Die Leichtgängigkeit des Führungsschlitten überprüfen	21		
3 Inbetriebnahme / Anschluss von Zusatzkomponenten / Betrieb	21		
3.1 Festlegen der Tor-Endlagen durch die Montage der Endanschläge	21		
3.2 Hinweise für Elektronik-Arbeiten	21		
3.3 Inbetriebnahme	22		
3.3.1 Löschen der Tordaten	22		
3.3.2 Einstellen der Maximalkräfte	22		
3.3.3 Einlernen des Antriebes	22		
3.4 Anschluss von Zusatzkomponenten	23		
3.4.1 Anschluss externer "Impuls"-Taster zum Auslösen oder Stoppen von Torfahrten	23		
3.4.2 Anschluss eines Ausschalters oder eines Schlupftürkontaktes zum Anhalten oder/und Ausschalten des Antriebes	23		
3.5 Hinweise für den Betrieb des Garagentorantriebes	23		
3.6 Normal-Betrieb	24		
3.7 Betrieb nach einem Netzspannungsausfall	24		
4 Integrierter Funkempfänger	24		
4.1 Programmieren des integrierten Funkempfängers auf die gewünschte Handsendertaste	24		
4.2 Löschen aller Speicherplätze des integrierten Funkempfängers	24		

Urheberrechtlich geschützt.
Nachdruck, auch auszugsweise, nur mit unserer Genehmigung.
Änderungen vorbehalten.

Sehr geehrter Kunde,

wir bedanken uns, dass Sie sich für ein Qualitäts-Produkt aus unserem Hause entschieden haben. Bitte bewahren Sie diese Anleitung sorgfältig auf!

Beachten Sie bitte die nachfolgenden Hinweise, sie geben Ihnen wichtige Informationen für den Einbau und die Bedienung des Garagentorantriebes, damit Sie über viele Jahre Freude an diesem Produkt haben.

1 Wichtige Hinweise



ACHTUNG
Eine falsche Montage bzw. eine falsche Bedienung des Antriebes kann zu ernsthaften Verletzungen führen. Befolgen Sie daher bitte alle Anweisungen die in dieser Anleitung enthalten sind!

1.1 Wichtige Sicherheitsanweisungen

Der Garagentorantrieb ist **ausschließlich** für den automatischen Betrieb von federausgeglichenen Schwing- und Sectionaltoren im **nichtgewerblichen Bereich** vorgesehen.

Der Einsatz im gewerblichen Bereich ist nicht zulässig!

1.1.1 Wir sind von der Gewährleistung und der Produkthaftung befreit, wenn

ohne unsere vorherige Zustimmung eigene bauliche Veränderungen vorgenommen oder unsachgemäße Installationen gegen unsere vorgegebenen Montagerrichtlinien ausgeführt bzw. veranlasst werden. Weiterhin übernehmen wir keine Verantwortung für den versehentlichen oder unachtsamen Betrieb des Antriebes, sowie für die unsachgemäße Instandhaltung des Tores, des Zubehörs und des Gewichtsausgleichs des Tores. Batterien und Glühlampen sind ebenfalls von den Gewährleistungsansprüchen ausgenommen.

1.1.2 Überprüfung des Tores/der Toranlage

Die Konstruktion des Antriebes ist nicht für den Betrieb schwerer Tore, das heißt Tore, die nicht mehr oder nur schwer von Hand geöffnet oder geschlossen werden können, ausgelegt. **Aus diesem Grund ist es notwendig, vor der Antriebsmontage das Tor zu überprüfen und sicherzustellen, dass es auch von Hand leicht zu bedienen ist.**

Hierzu heben Sie das Tor ca. einen Meter an und lassen es los. Das Tor sollte in dieser Stellung stehen bleiben und sich weder nach unten noch nach oben bewegen. Bewegt sich das Tor doch in eine der beiden Richtungen, so besteht die Gefahr, dass die Ausgleichfedern nicht richtig eingestellt oder defekt sind. In diesem Fall ist mit einer erhöhten Abnutzung und Fehlfunktionen der Toranlage zu rechnen.

ACHTUNG: Lebensgefahr!

Versuchen Sie nicht, die Ausgleichfedern für den Gewichtsausgleich des Tores oder deren Halterungen auszu-

wechsell, nachzustellen, zu reparieren oder zu versetzen. Sie stehen unter großer Spannung und können ernsthafte Verletzungen verursachen.

Kontrollieren Sie außerdem die gesamte Toranlage (Gelenke, Lager des Tores, Seile, Federn und Befestigungsteile) auf Verschleiß und eventuelle Beschädigungen. Prüfen Sie, ob Rost, Korrosion oder Risse vorhanden sind. Die Toranlage ist nicht zu benutzen, wenn Reparatur- oder Einstellarbeiten durchgeführt werden müssen, denn ein Fehler in der Toranlage oder ein falsch ausgerichtetes Tor kann ebenfalls zu schweren Verletzungen führen.

Hinweis

Bevor Sie den Antrieb installieren, lassen Sie, zu Ihrer eigenen Sicherheit, Arbeiten an den Ausgleichsfedern des Tores und falls erforderlich, Wartungs- und Reparaturarbeiten durch Ihren Garagentor-Kundendienst ausführen!

1.2 Wichtige Anweisungen für eine sichere Montage

Der Weiterverarbeiter hat darauf zu achten, dass die nationalen Vorschriften für den Betrieb von elektrischen Geräten eingehalten werden.

1.2.1 Vor der Montage des Garagentorantriebes ist zu überprüfen, ob sich das Tor mechanisch in einem guten Zustand und im Gleichgewicht befindet. Weiterhin ist zu prüfen, ob sich das Tor richtig öffnen und schließen lässt (siehe 1.1.2).

Außerdem sind die mechanischen Verriegelungen des Tores, die nicht für eine Betätigung mit einem Garagentorantrieb benötigt werden, außer Betrieb zu setzen. Hierzu zählen insbesondere die Verriegelungsmechanismen des Torschlösses (siehe 2.2 und 2.3).

Der Garagentorantrieb ist für einen Betrieb in trockenen Räumen konstruiert und darf daher nicht im Freien montiert werden. Die Garagendecke muss so ausgelegt sein, dass eine sichere Befestigung des Antriebes gewährleistet ist. Bei zu hohen oder zu leichten Decken muss der Antrieb an zusätzlichen Streben befestigt werden.

1.2.2 Bei der Durchführung der Montagearbeiten sind die geltenden Vorschriften zur Arbeitssicherheit zu befolgen.



Achtung
Bei Bohrarbeiten ist der Antrieb abzudecken, weil Bohrstaub und Späne zu Funktionsstörungen führen können.

Der Freiraum zwischen dem höchsten Punkt des Tores und der Decke muss (auch beim Öffnen des Tores) mind. 30 mm betragen (siehe Seite 7, Bild 1a.1 und Seite 8, Bild 1b.1). Bei einem geringeren Freiraum kann, sofern genügend Platz vorhanden ist, der Antrieb auch hinter dem geöffneten Tor montiert werden. In diesen Fällen muss ein verlängerter Tormitnehmer (siehe Seite 3 / C1) eingesetzt werden. Der Garagentorantrieb kann max. 50 cm außermittig angeordnet werden. Ausgenommen sind Sectionaltore mit einer Höherführung (H-Beschlag), hierbei ist jedoch ein Spezialbeschlag erforderlich. ➤

Die notwendige Schutzkontaktsteckdose sollte ca. 50 cm neben dem Antriebskopf montiert werden.

Bitte überprüfen Sie diese Maße!

Hinweis

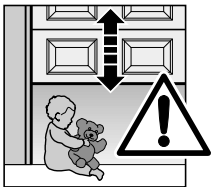
Das Warnschild gegen Einklemmen ist an eine auffällige Stelle oder in der Nähe der festinstallierten Taster zum Verfahren des Antriebes dauerhaft anzubringen!

1.3 Warnhinweise



Festinstallierte Steuerungsgeräte (wie Taster etc.), sind in Sichtweite des Tores zu montieren, aber entfernt von sich bewegenden Teilen und in einer Höhe von mindestens 1,5 Metern.

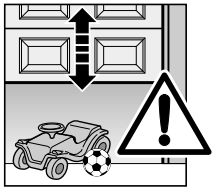
Sie sind unbedingt außer Reichweite von Kindern anzubringen!



Achten Sie darauf, dass

- sich im Bewegungsbereich des Tores keine Personen oder Gegenstände befinden dürfen.

- Kinder nicht an der Toranlage spielen!



- das Seil der mechanischen Entriegelung am Führungsschlitten nicht an einem Dachträgersystem oder sonstigen Vorsprüngen des Fahrzeuges oder des Tores hängen bleiben kann.

Einige Bilder beinhalten zusätzlich das untenstehende Symbol mit einem Textverweis. Unter diesen Textverweisen erhalten Sie wichtige Informationen zur Montage und zum Betrieb des Garagentorantriebes im anschließenden Textteil.

Beispiel:



2.2

= siehe Textteil, Punkt 2.2



ACHTUNG

Für Garagen ohne einen zweiten Zugang ist eine **Notentriegelung** (siehe Seite 3 / C9 und C10) erforderlich, die ein mögliches Aussperren verhindert. Diese ist separat zu bestellen und monatlich auf ihre Funktionsfähigkeit zu überprüfen.

1.4 Wartungshinweise

Der Garagentorantrieb ist wartungsfrei. Zu Ihrer eigenen Sicherheit empfehlen wir jedoch, die Toranlage einmal im Jahr durch Ihren Garagentor-Kundendienst überprüfen zu lassen.

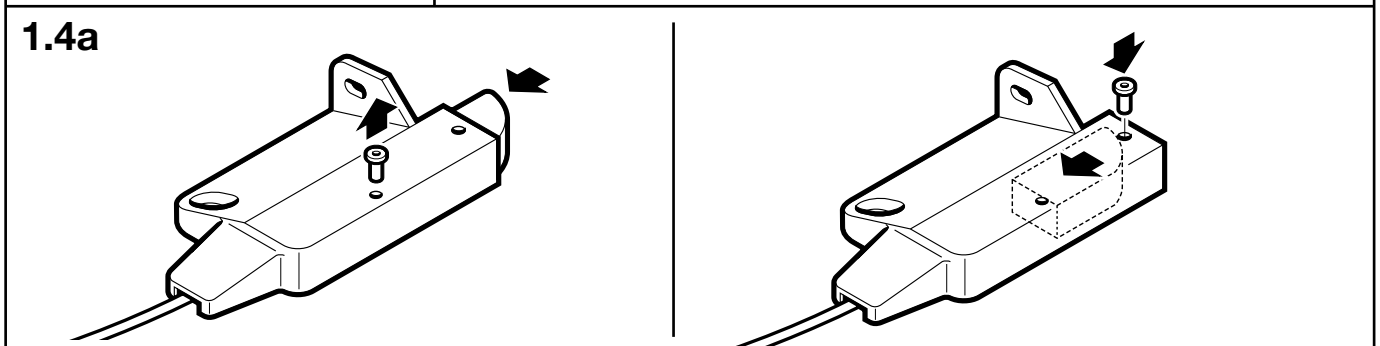
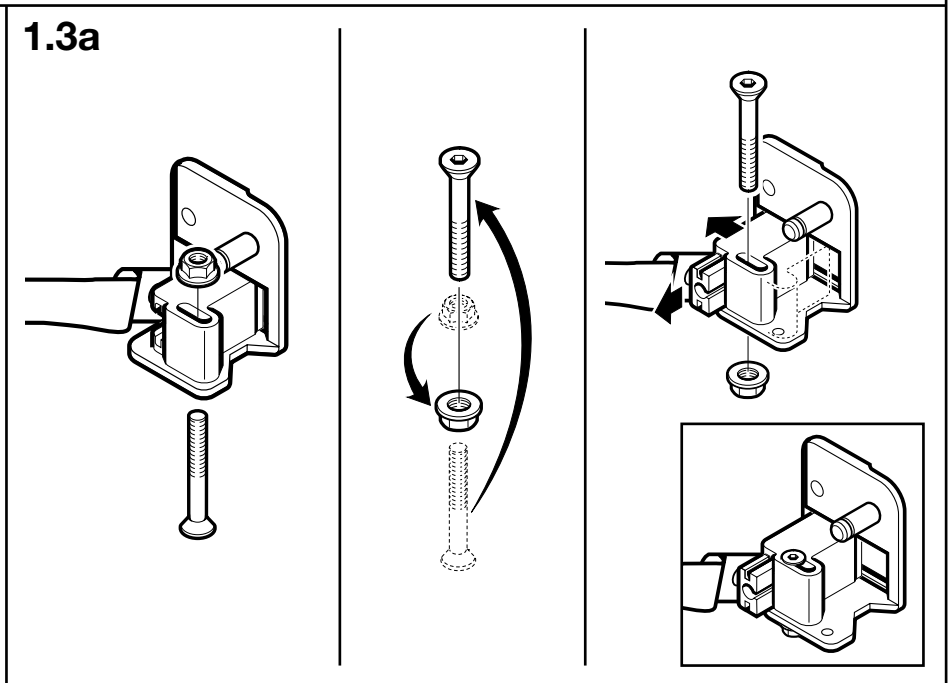
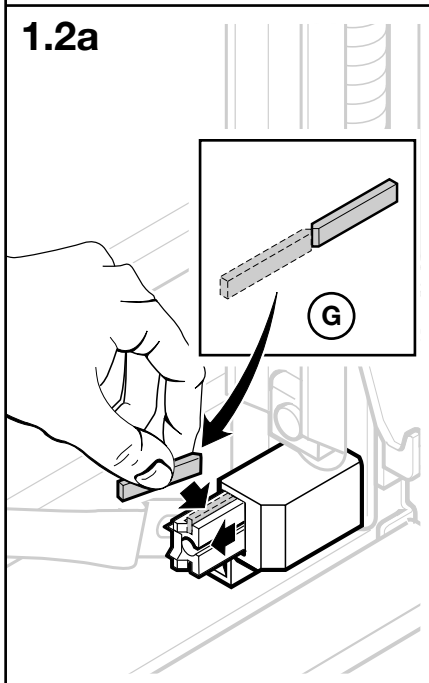
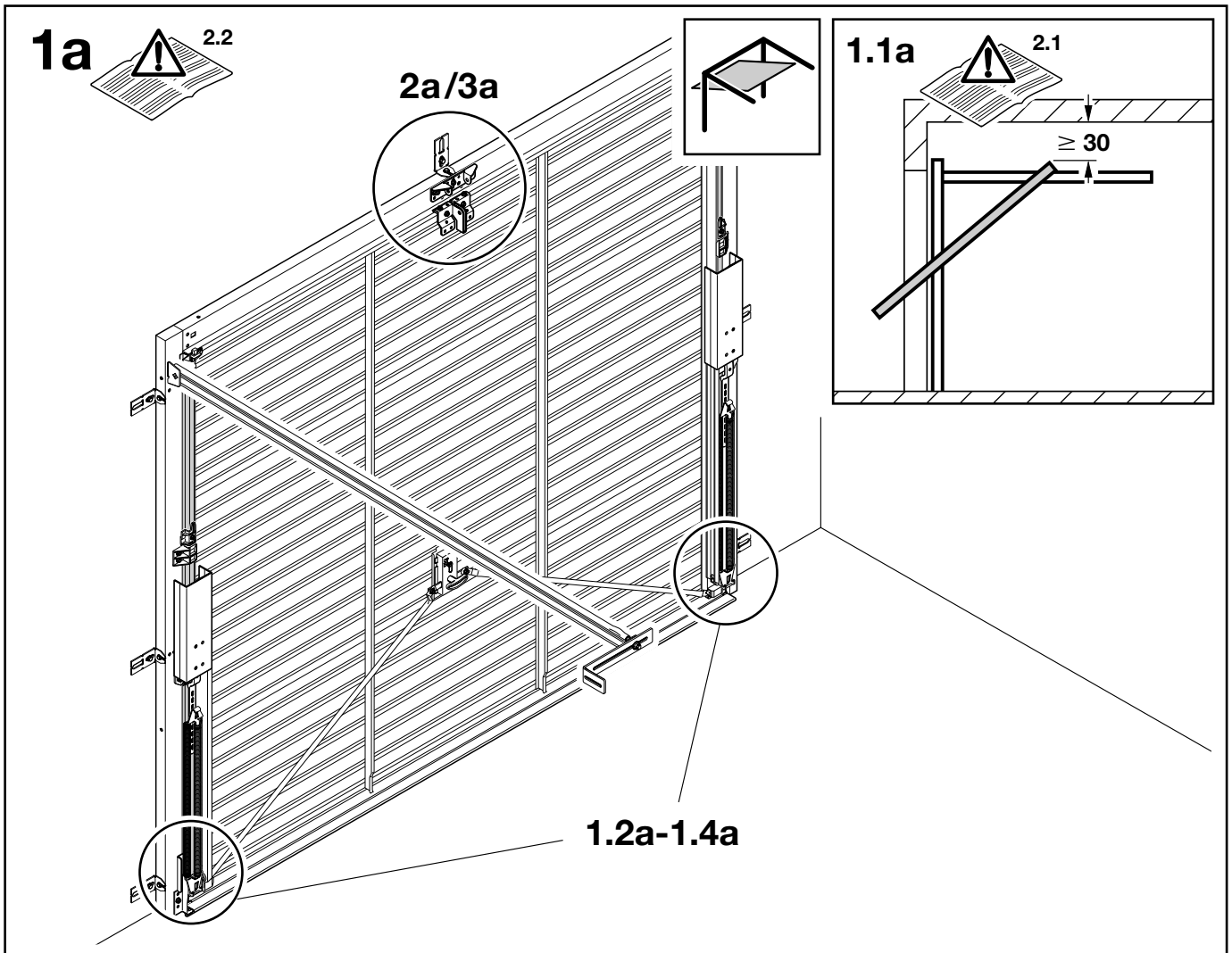
1.5 Hinweise zum Bildteil

Im Bildteil wird die Antriebsmontage an einem Schwingtor dargestellt.

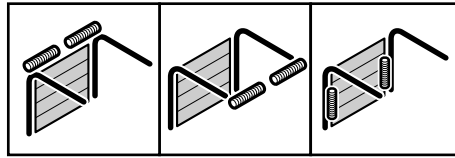
Bei Montageabweichungen am Sectionaltor, wird dieses zusätzlich gezeigt.

Hierbei wird der Bildnummerierung der Buchstabe

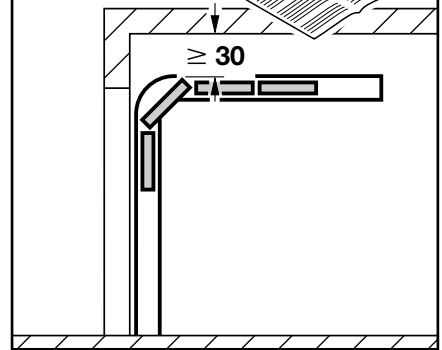
- (a) dem **Schwingtor** und
- (b) dem **Sectionaltor** zugeordnet.



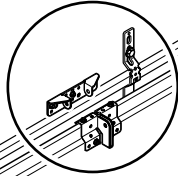
1b



1.1b



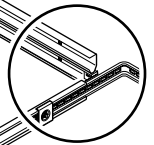
2b/3b



1.2b

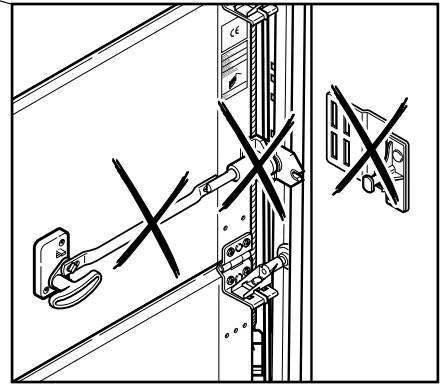
**1.5b
1.6b
1.7b**

1.3b



1.2b

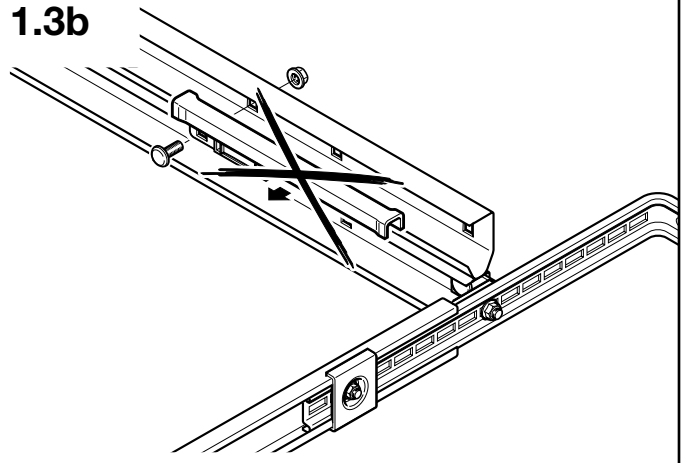
1.4b



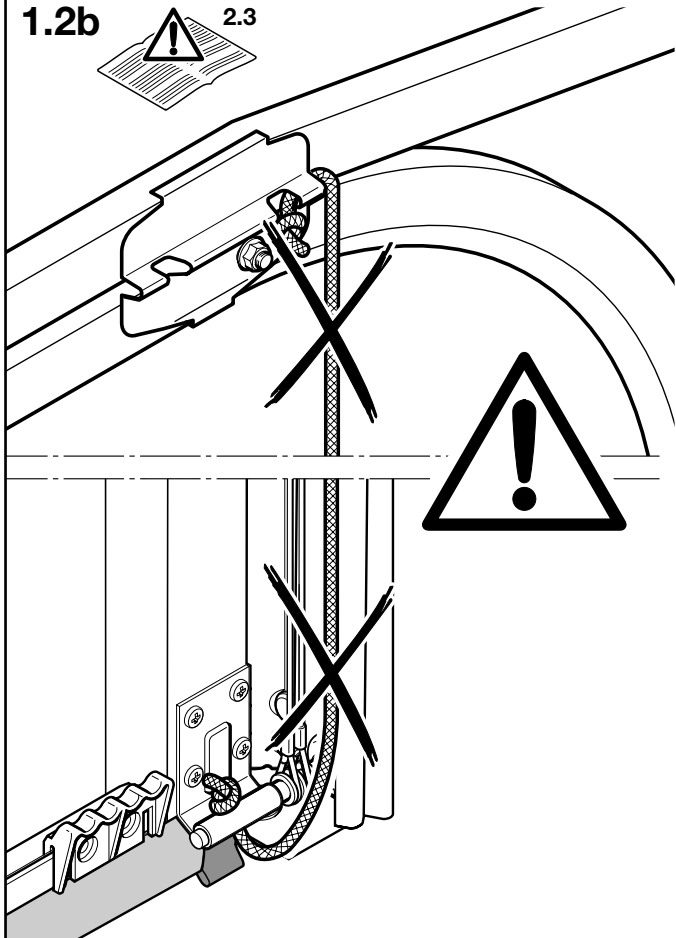
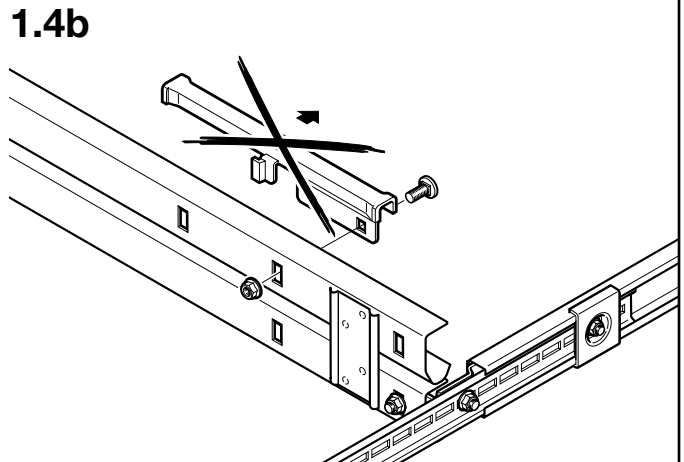
1.2b



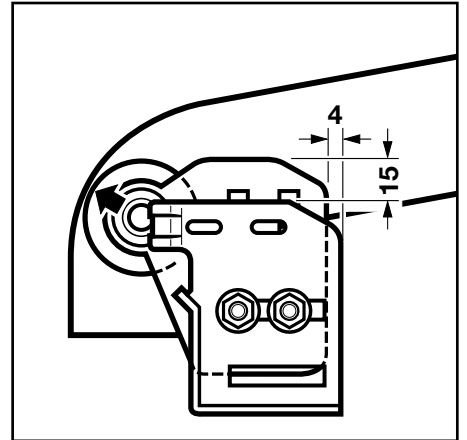
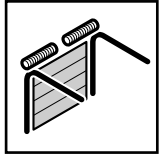
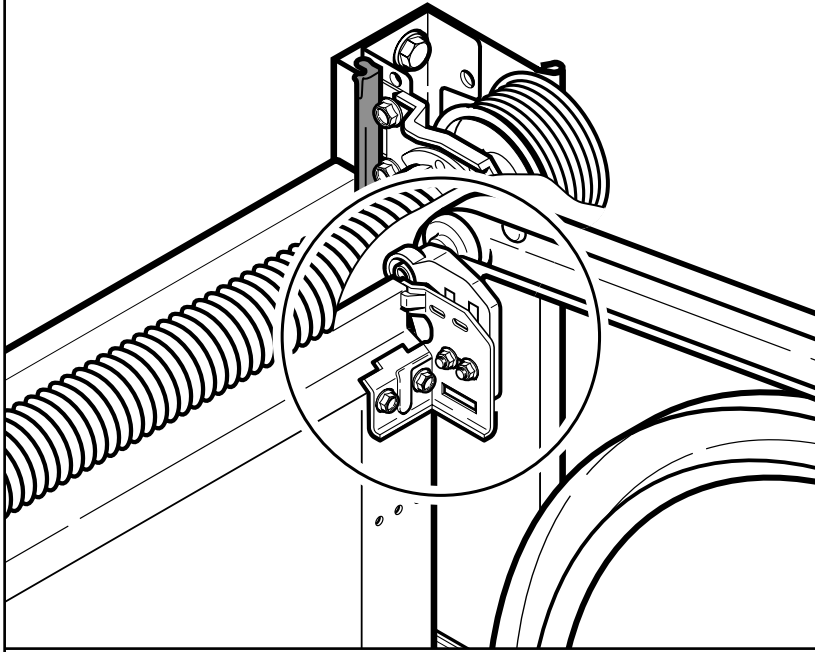
1.3b



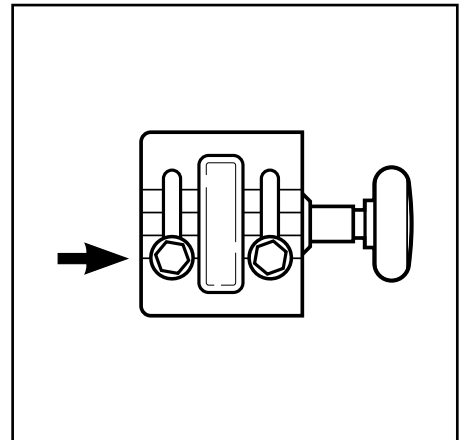
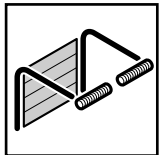
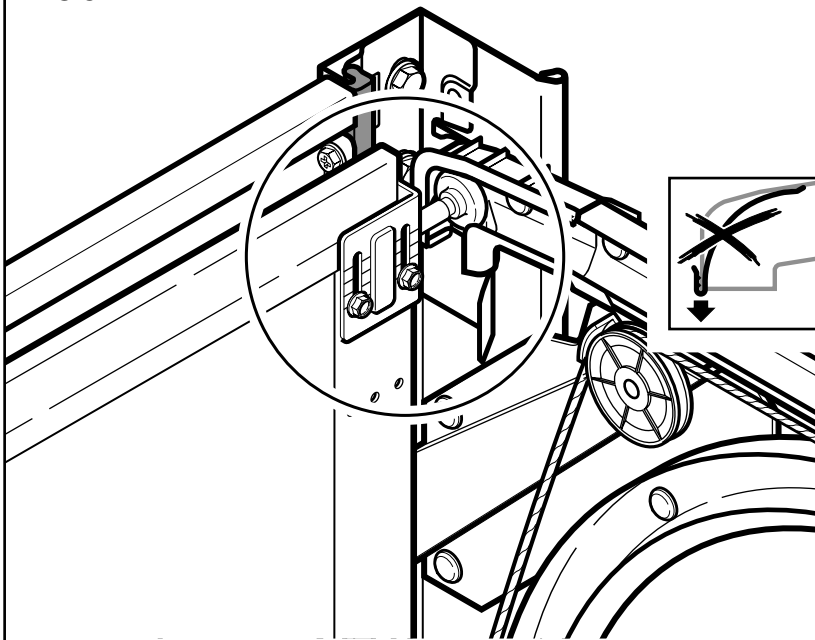
1.4b



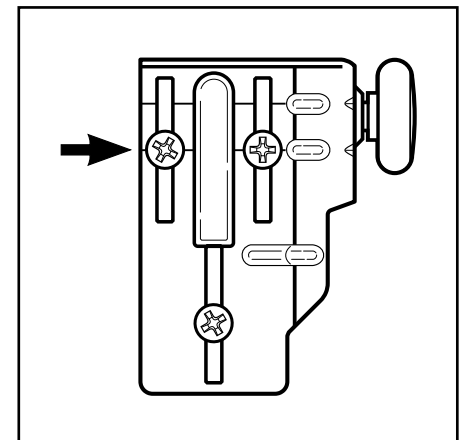
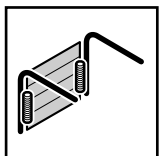
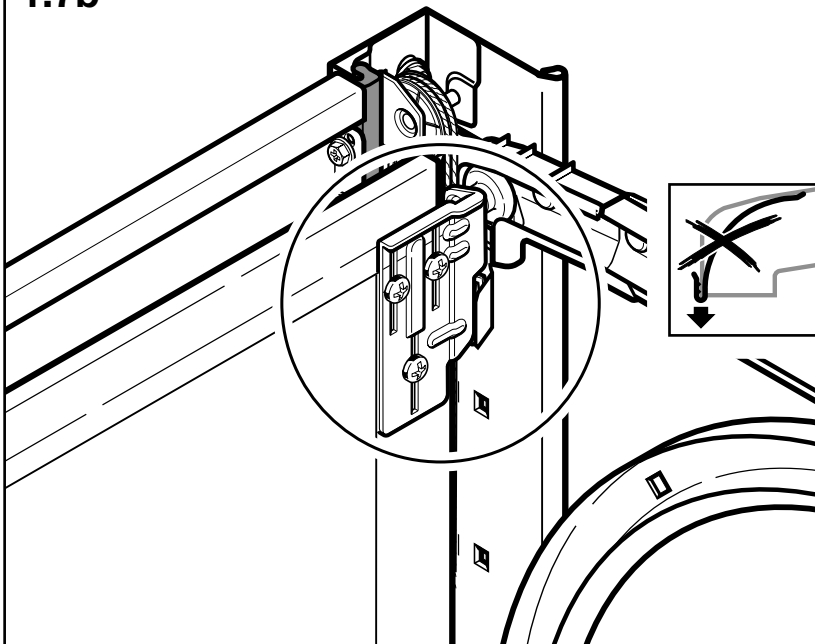
1.5b

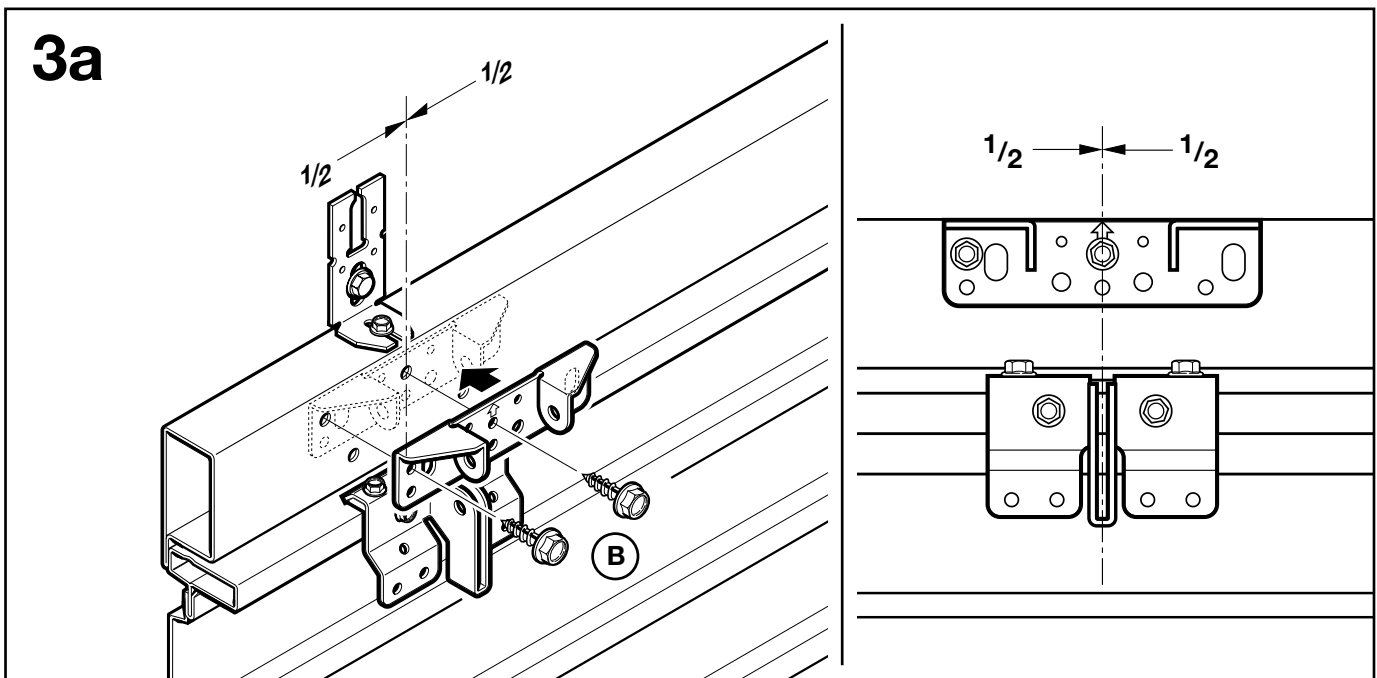
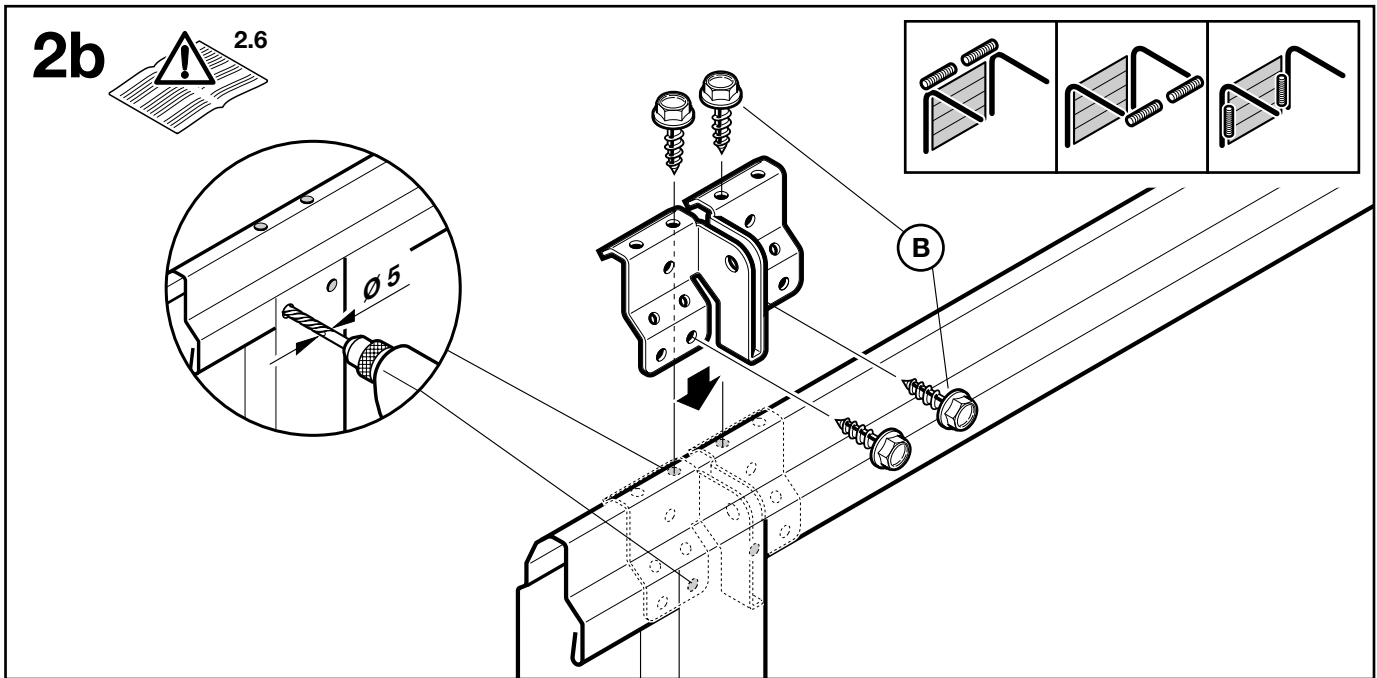
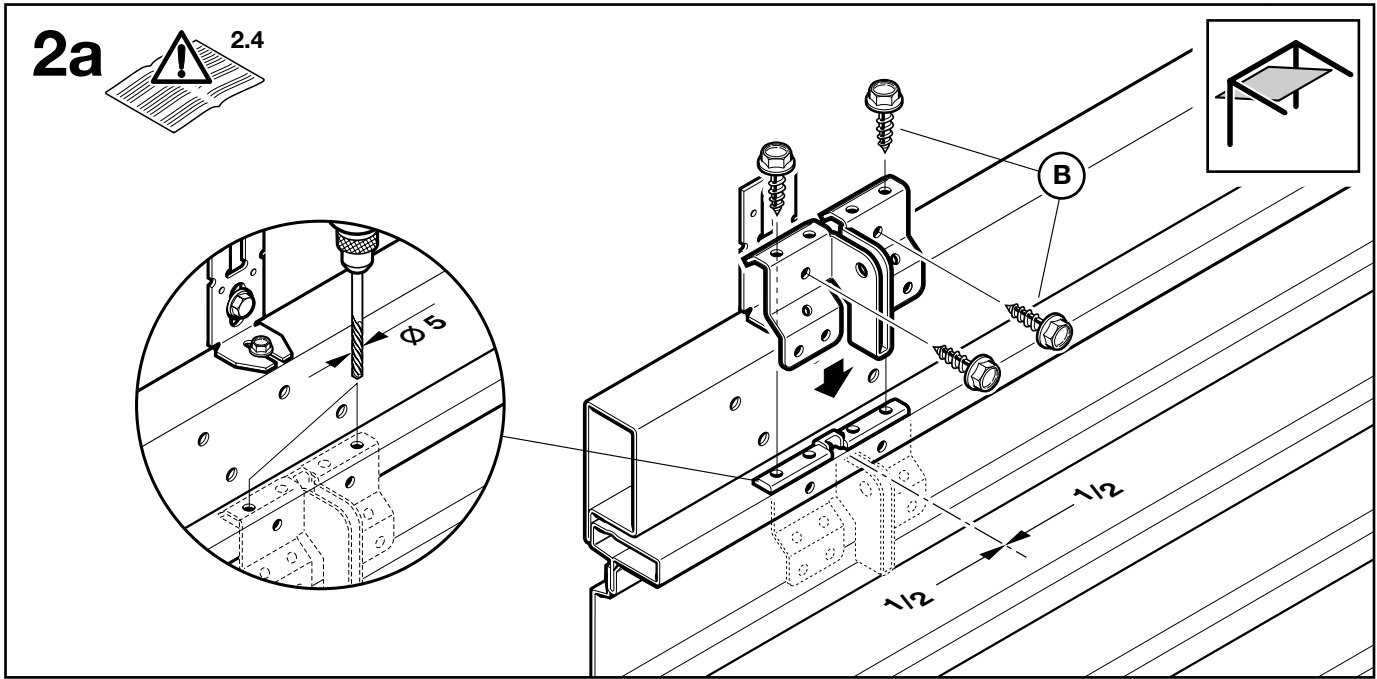


1.6b

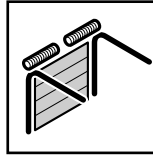


1.7b

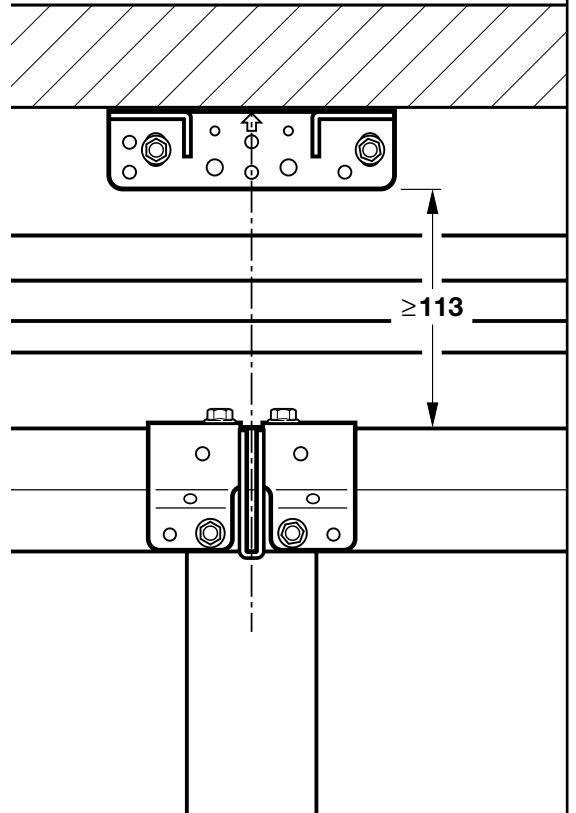
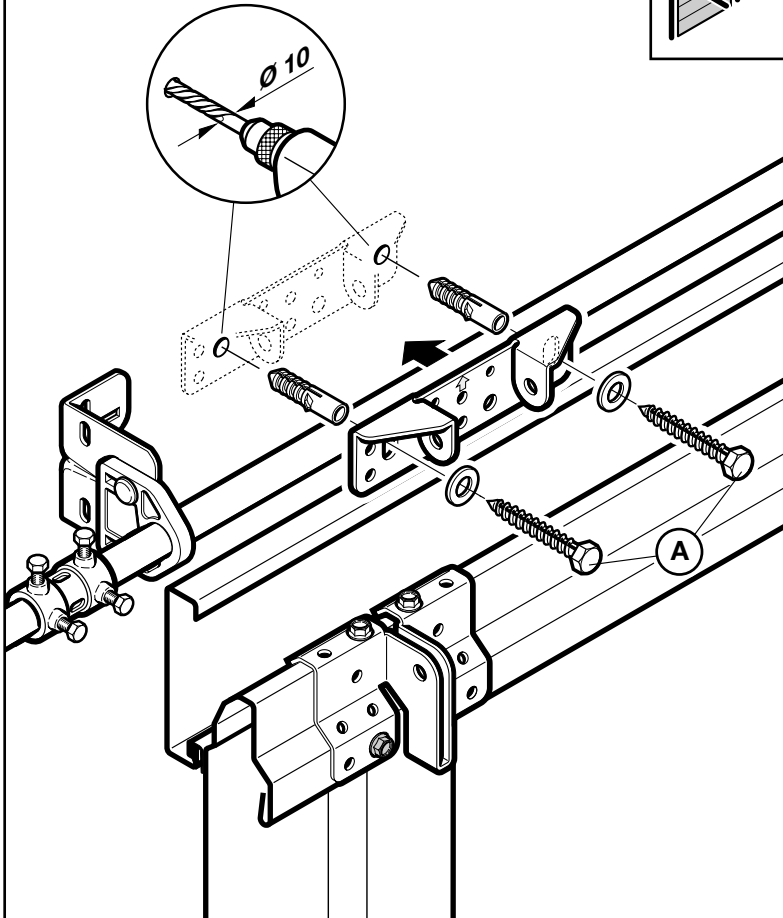




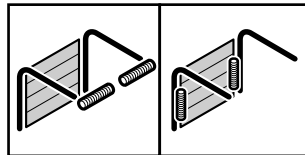
3.1b



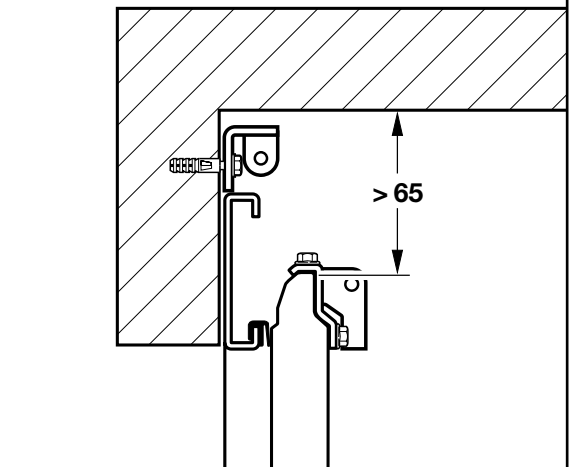
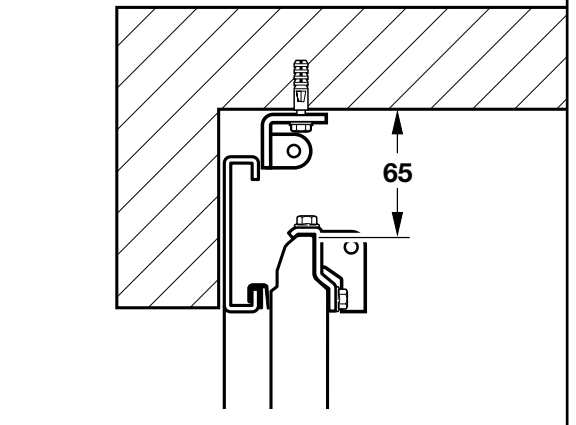
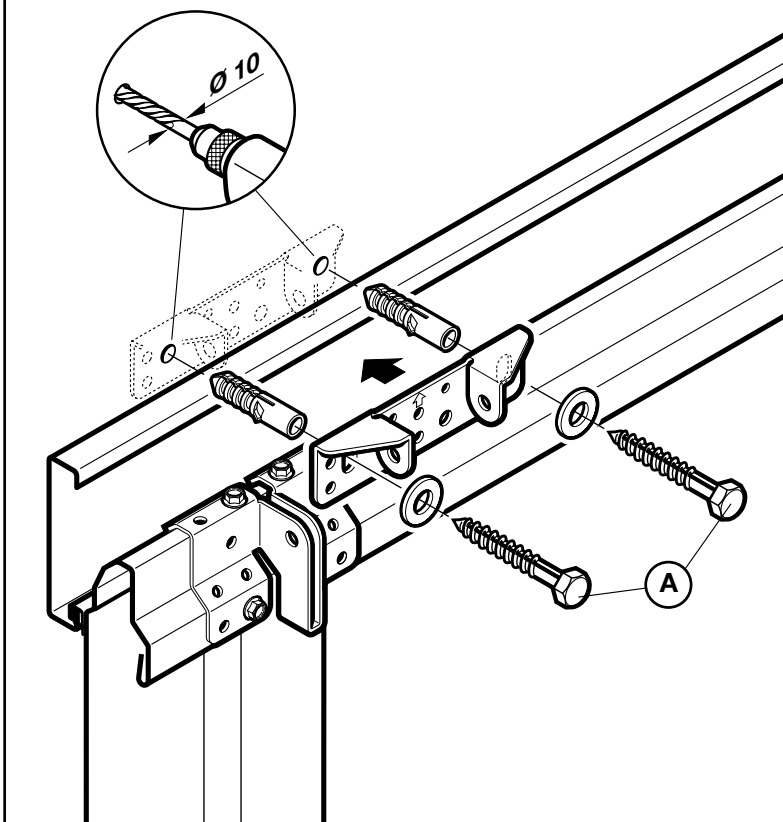
LTE/LPU/LTH 40

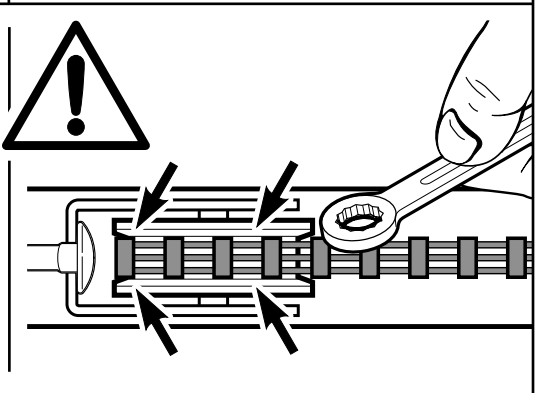
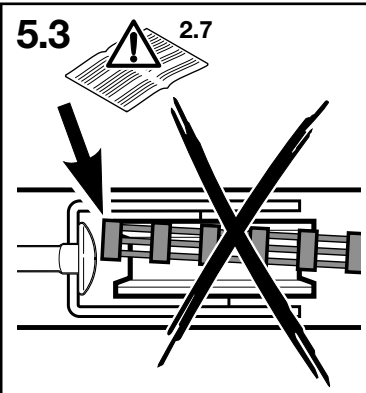
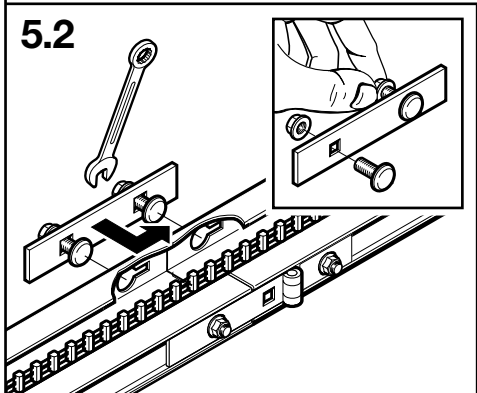
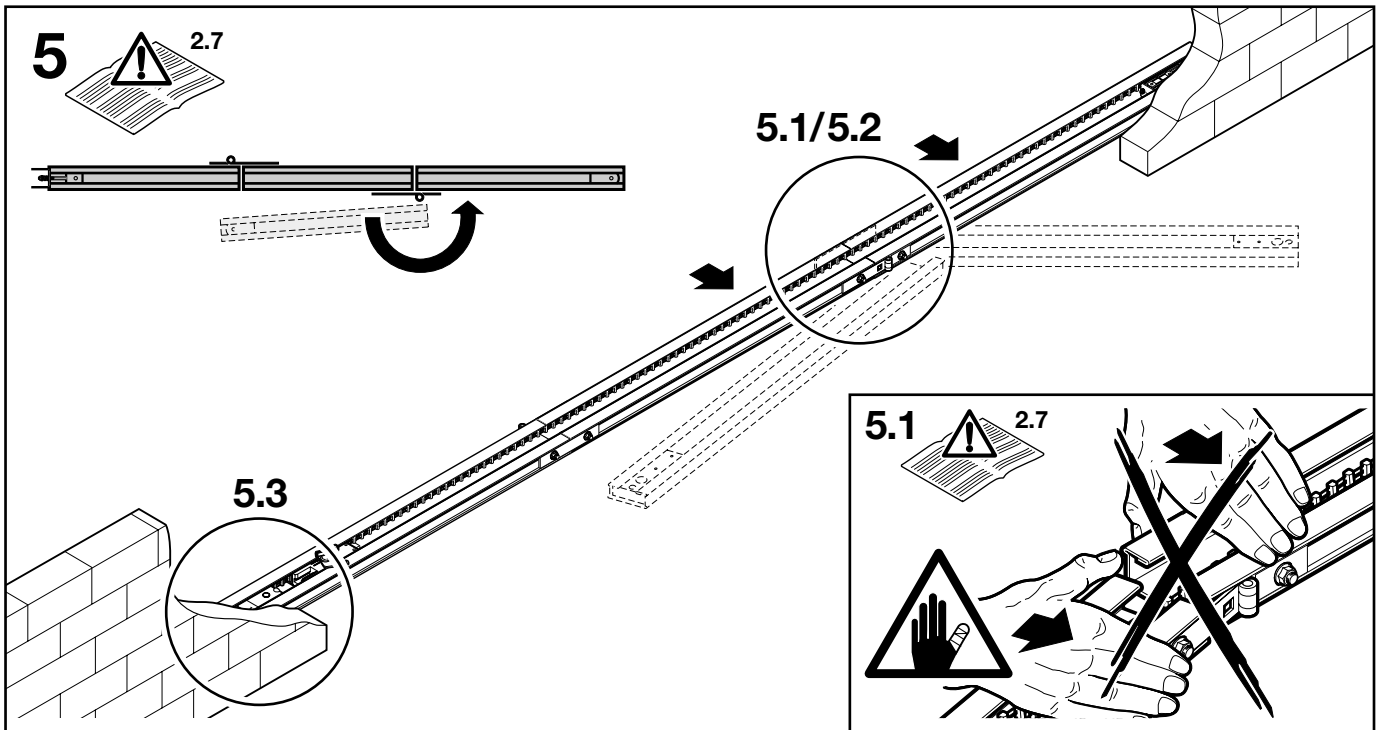
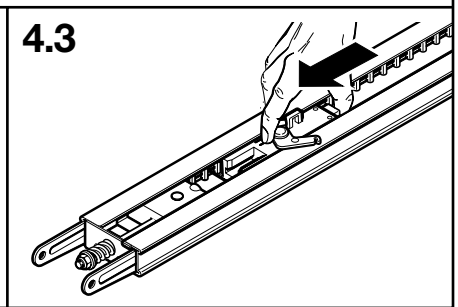
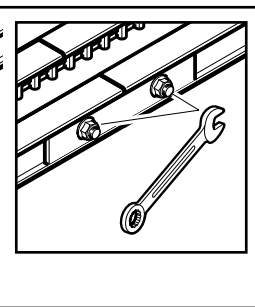
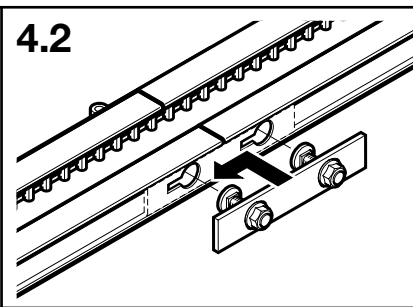
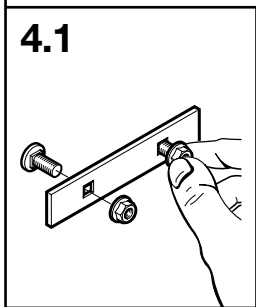
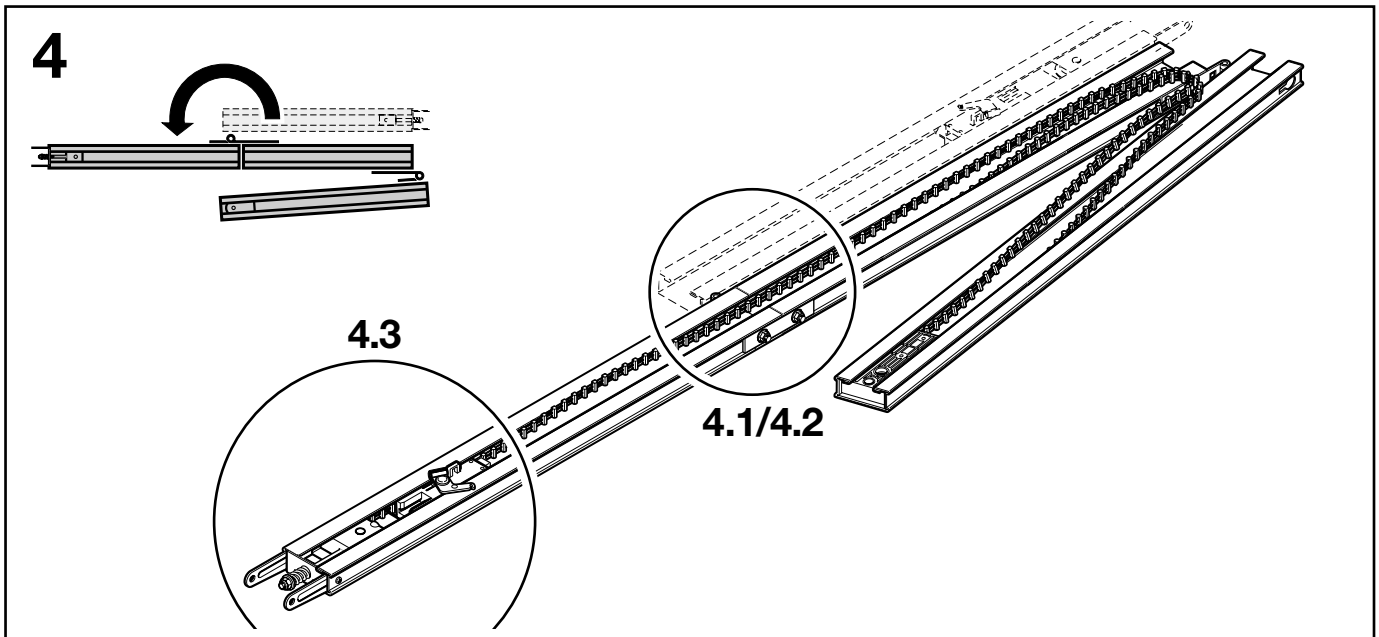


3.2b

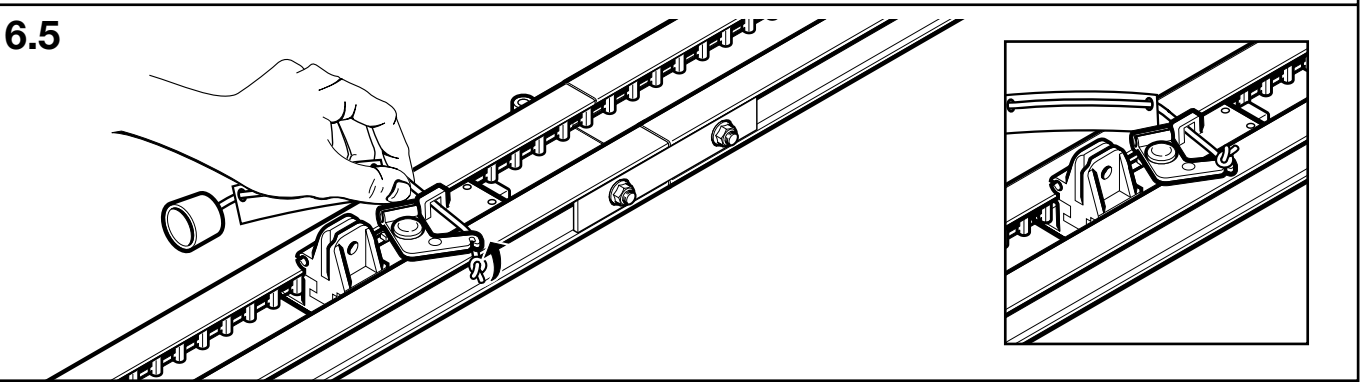
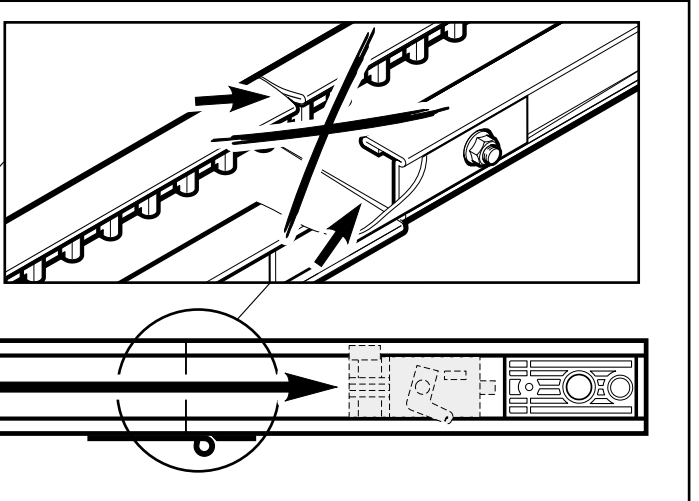
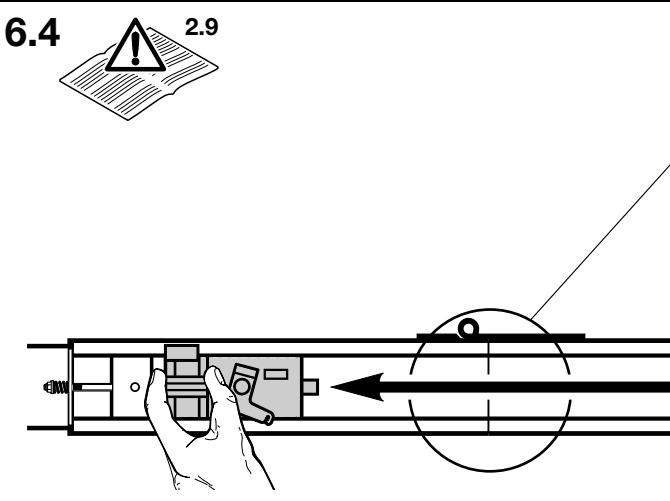
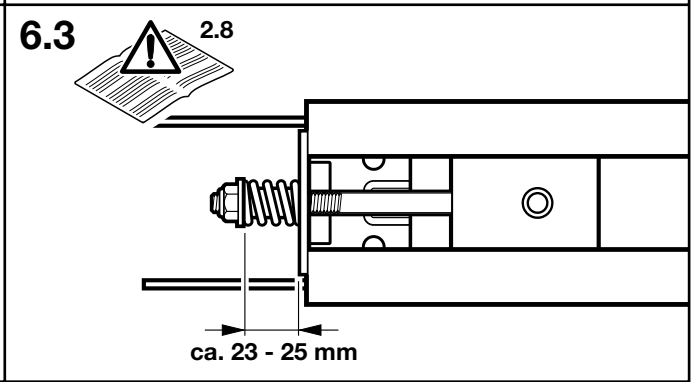
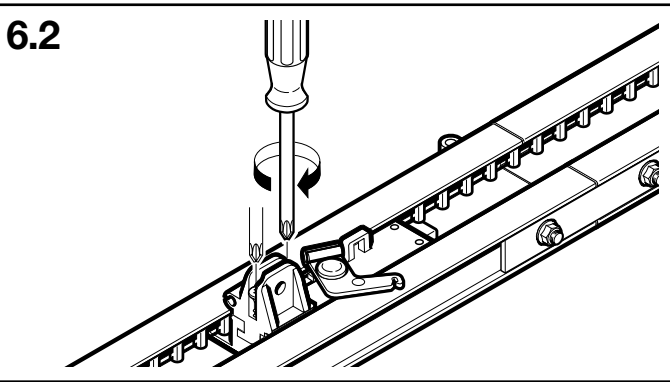
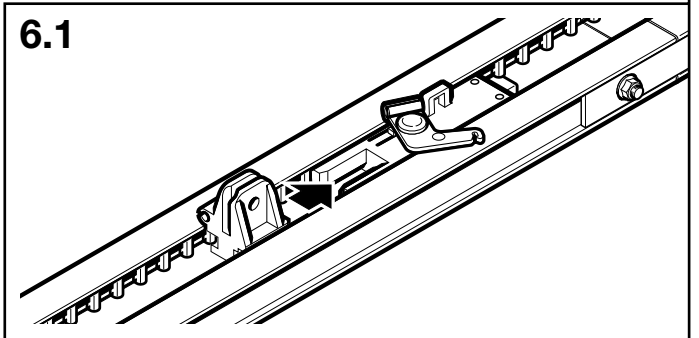
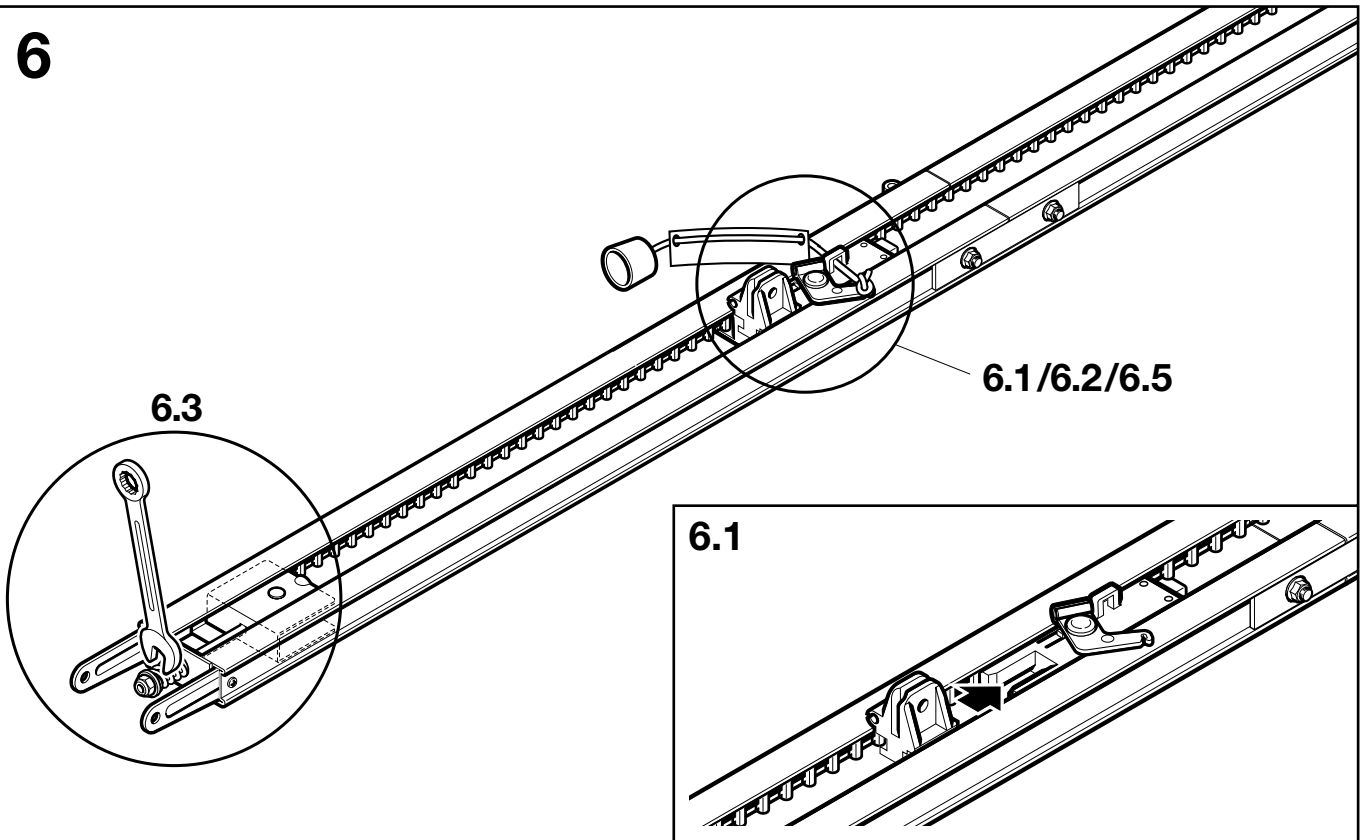


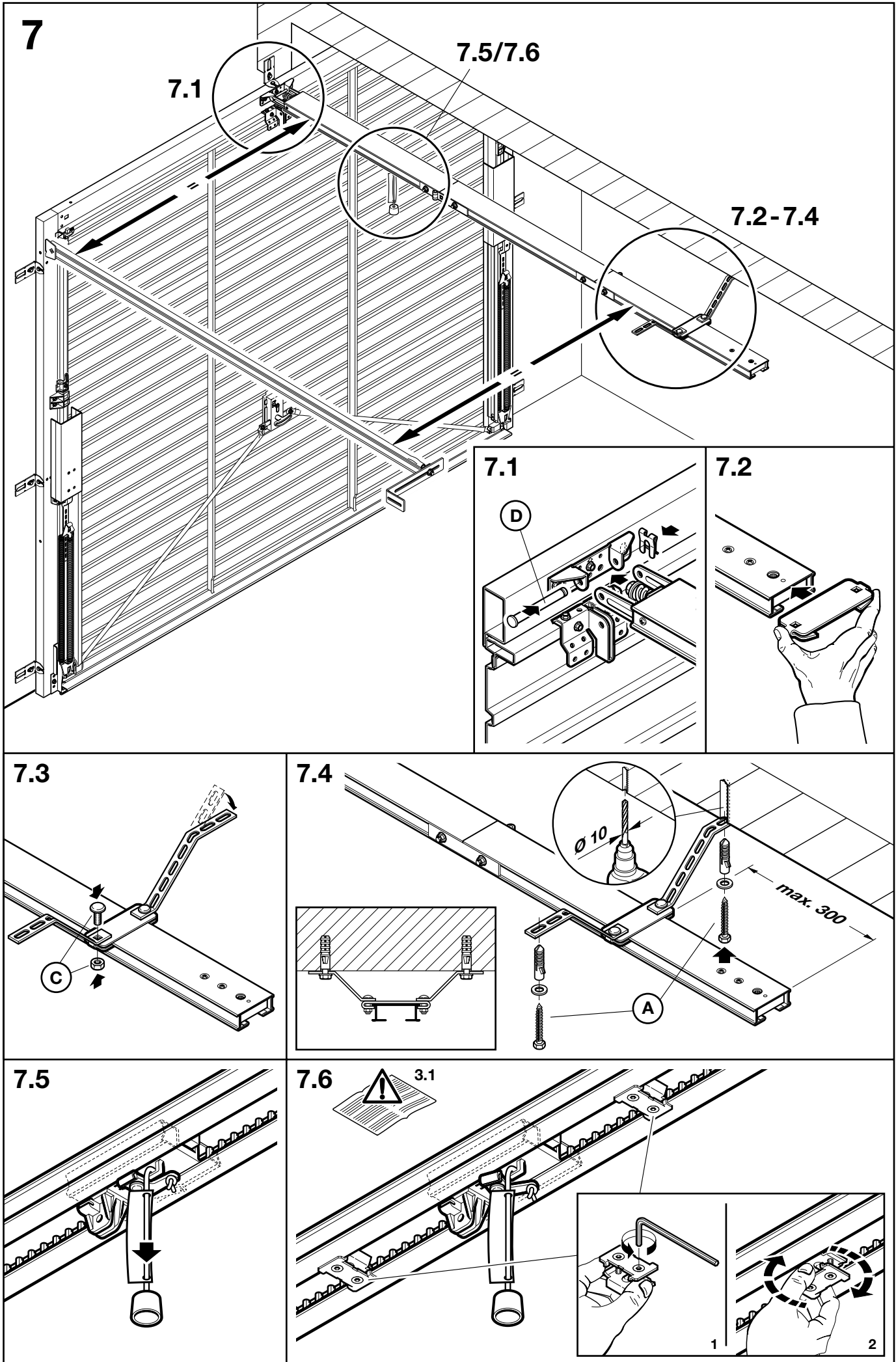
LTE/LPU/LTH 40





6

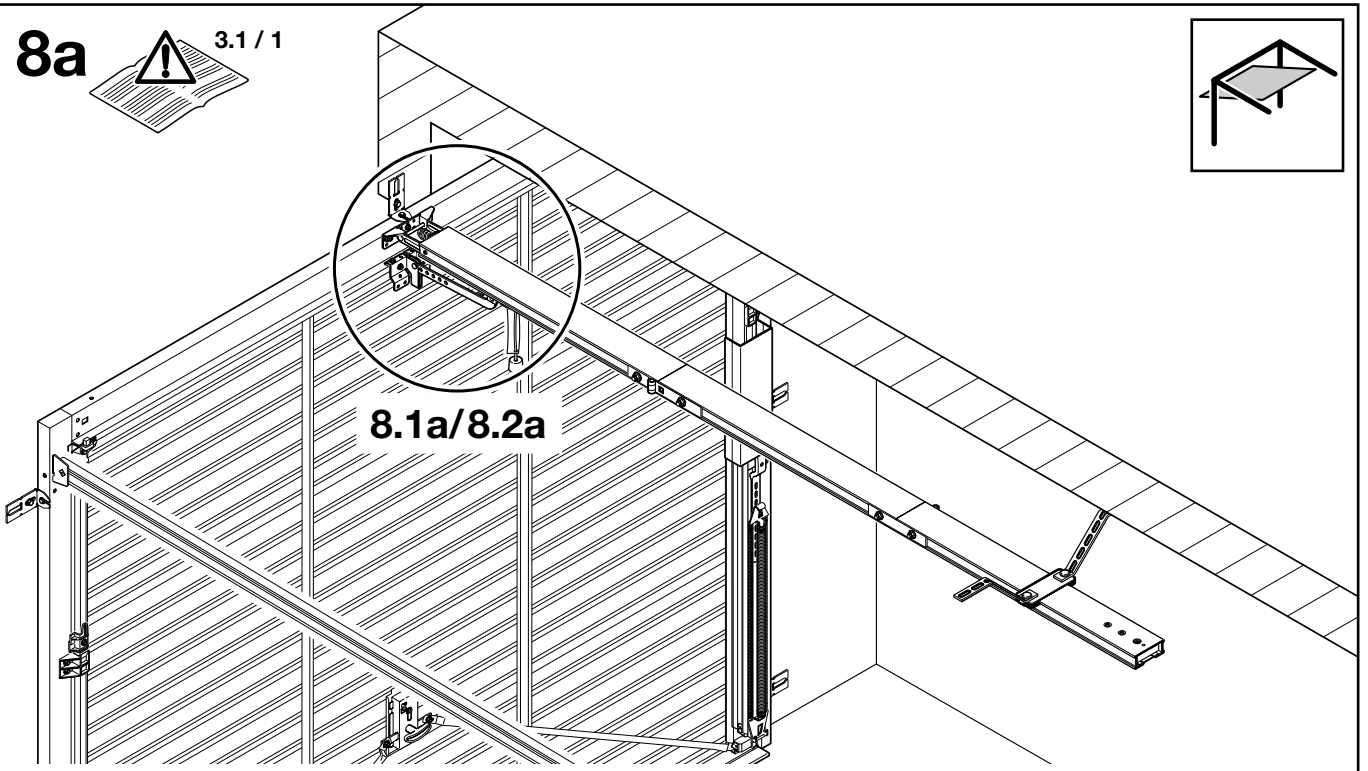
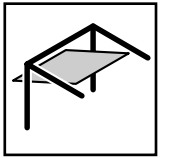




8a



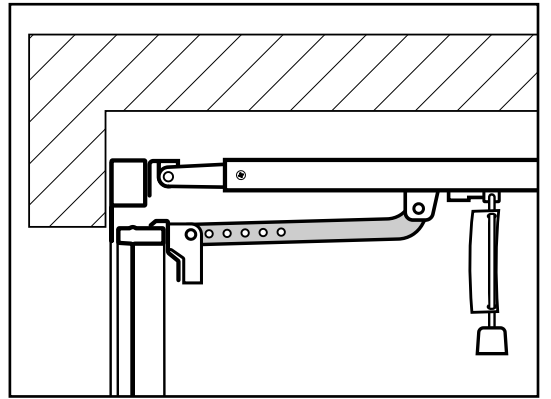
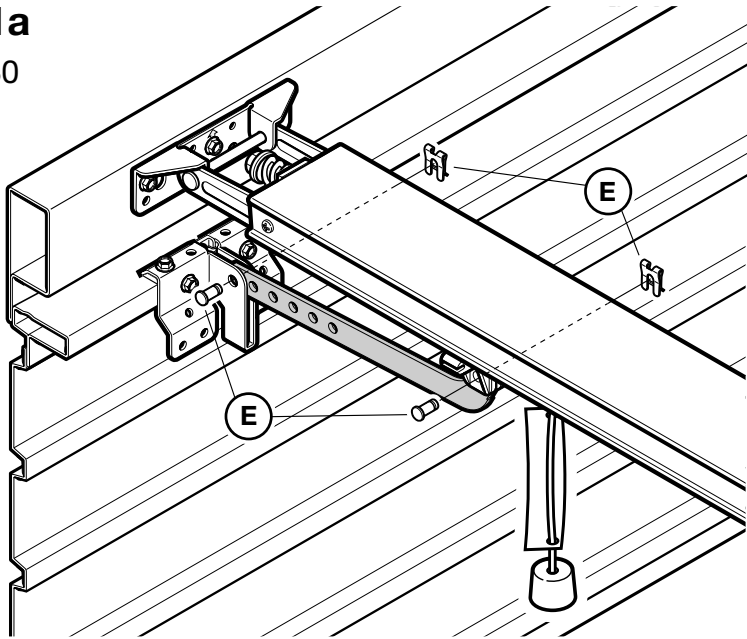
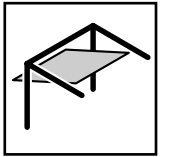
3.1 / 1



8.1a/8.2a

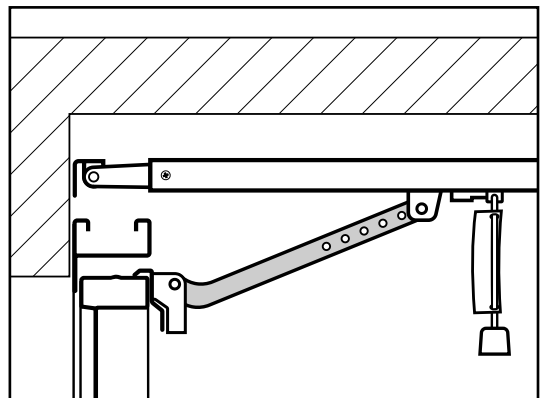
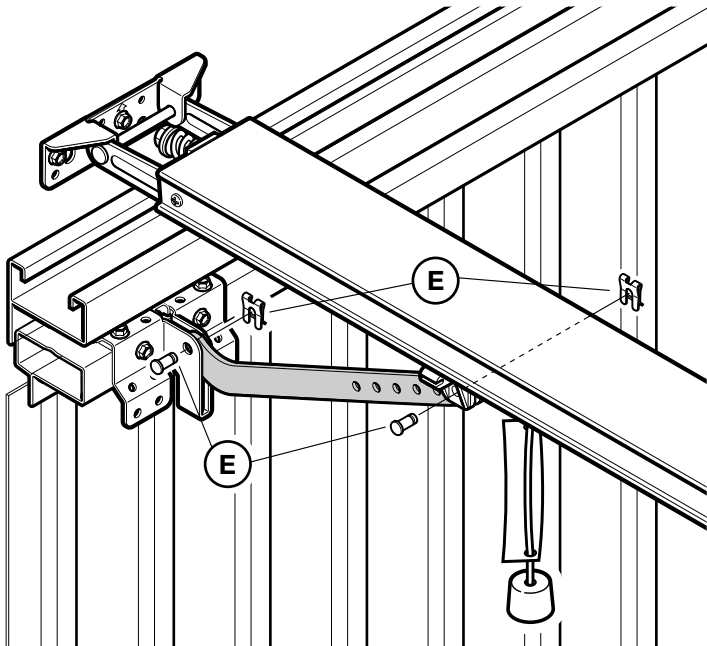
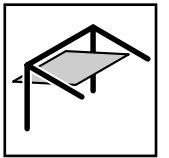
8.1a

N 80



8.2a

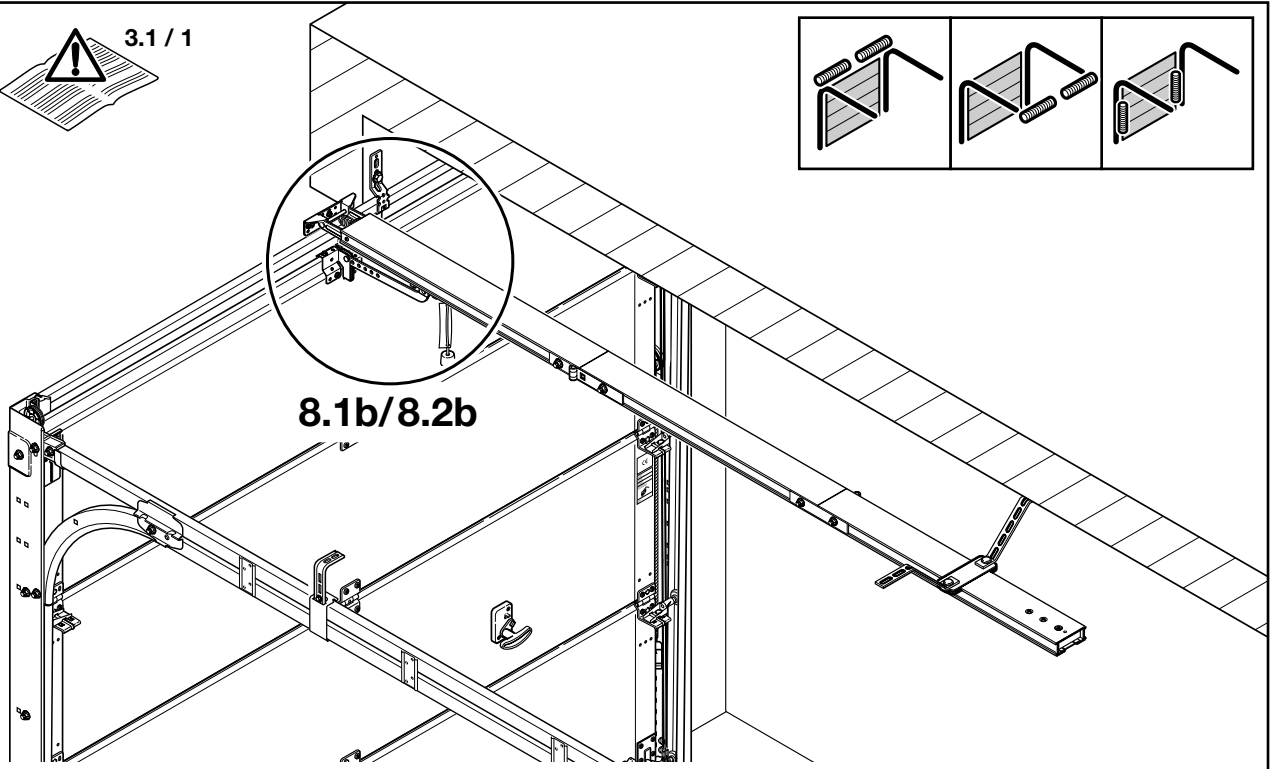
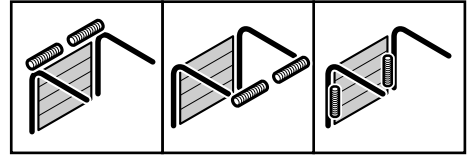
DF 98



8b

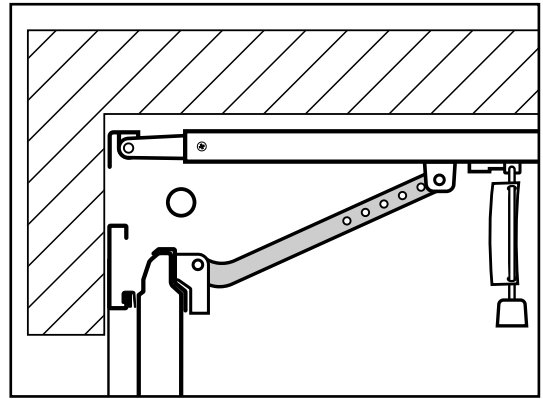
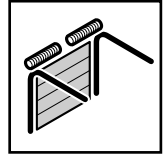
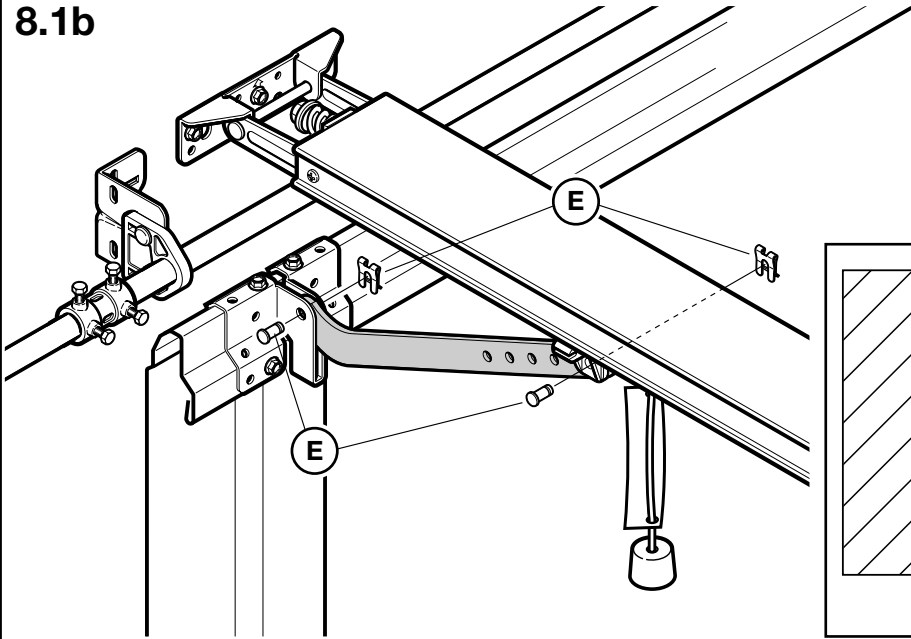


3.1 / 1

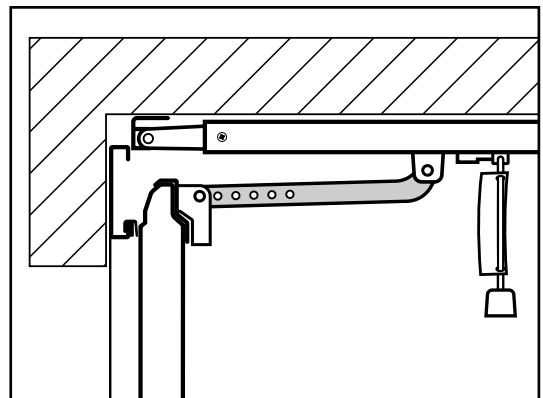
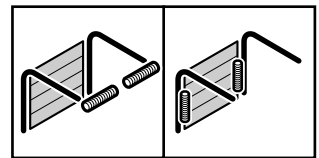
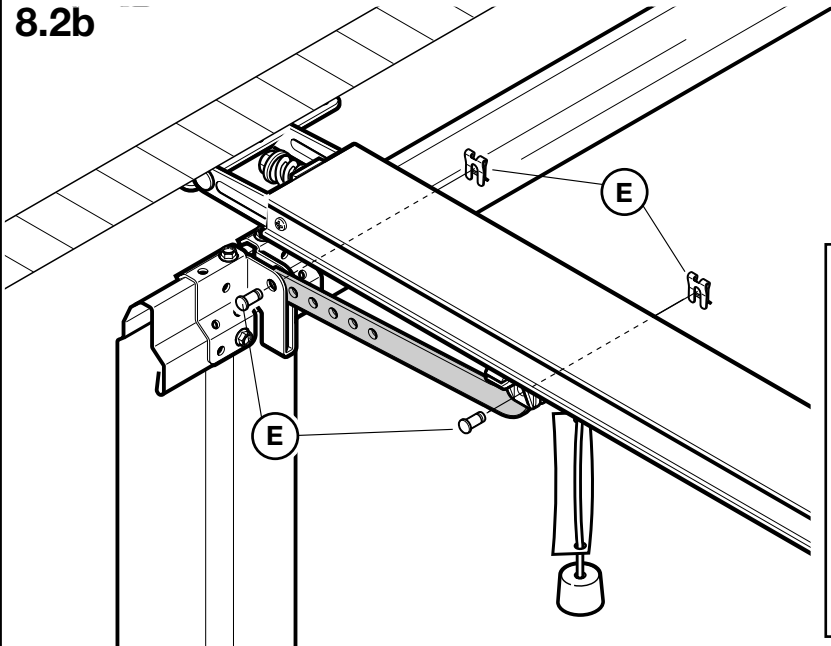


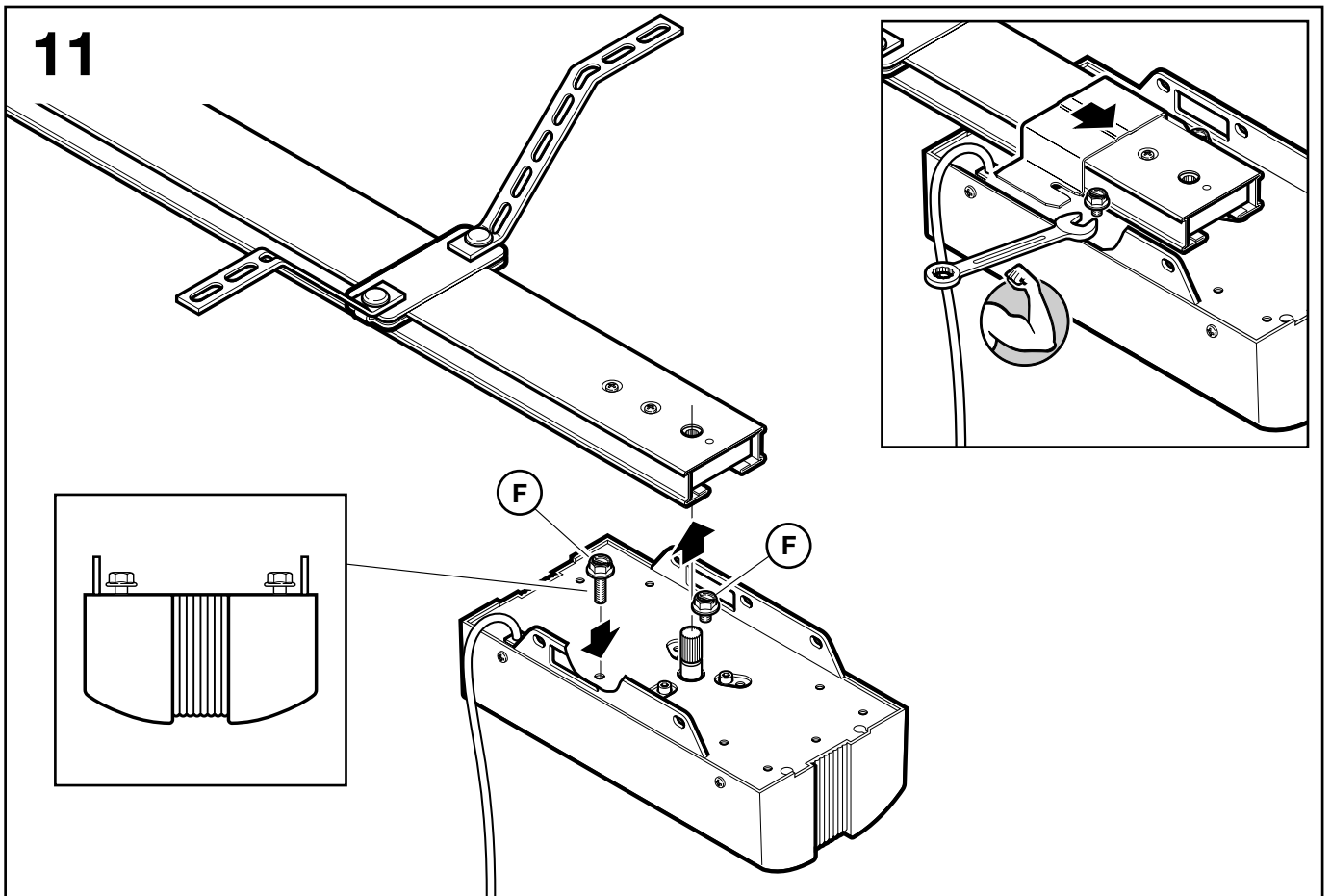
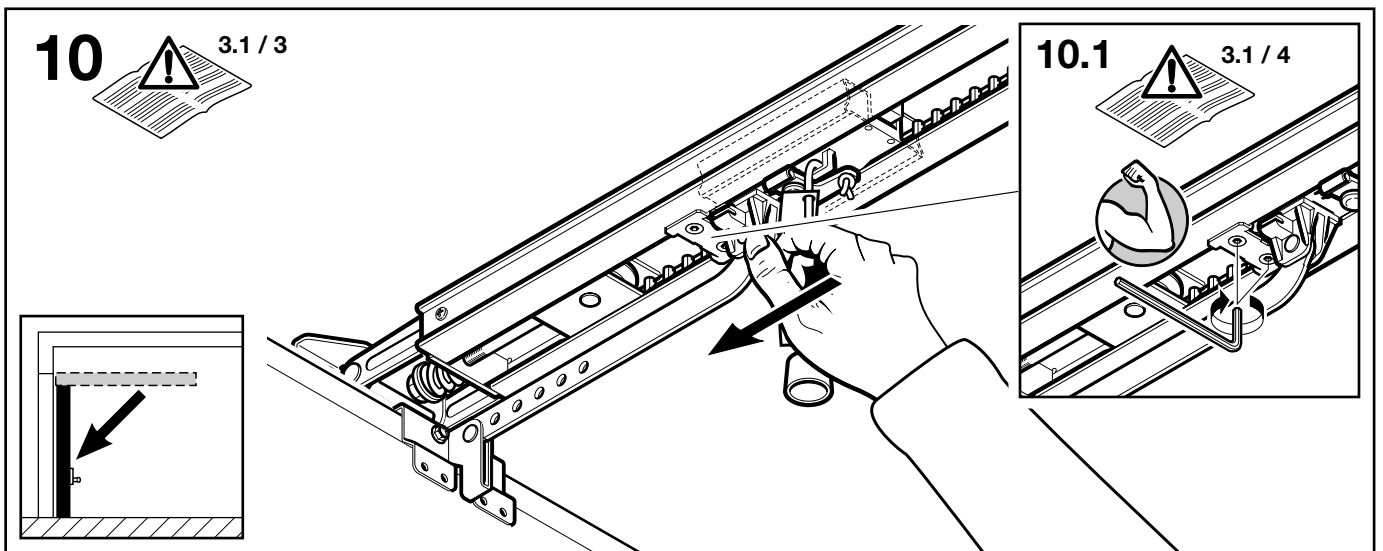
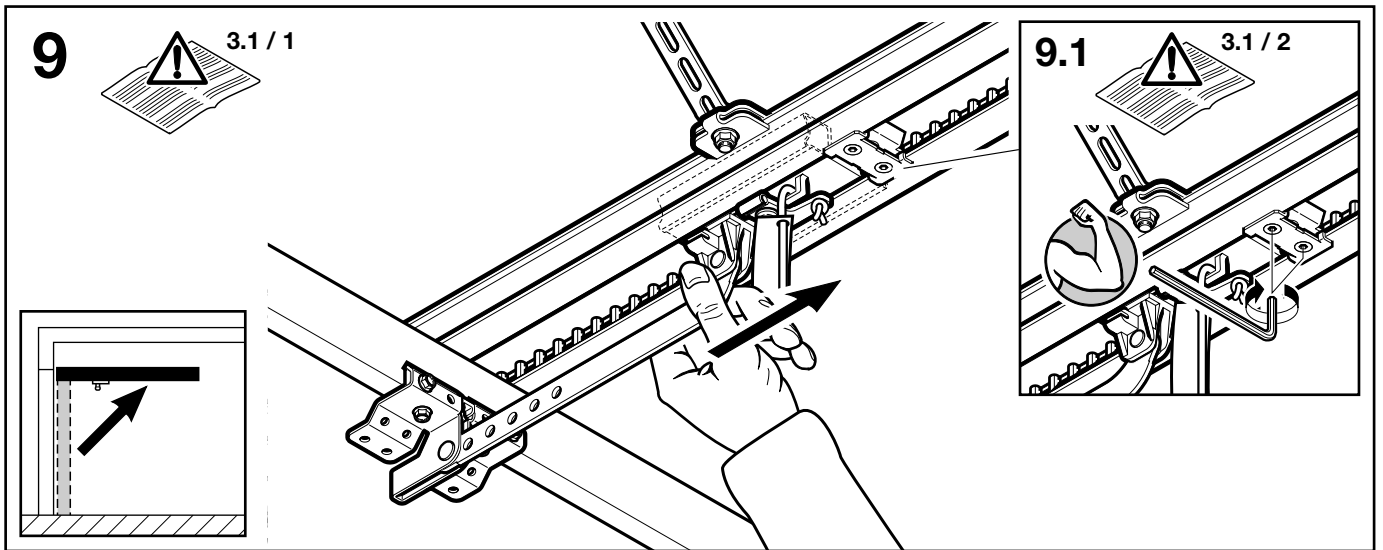
8.1b/8.2b

8.1b

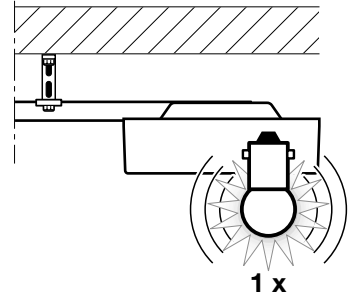
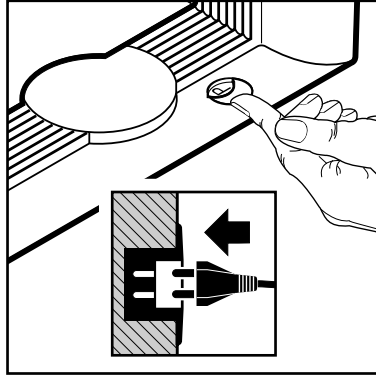
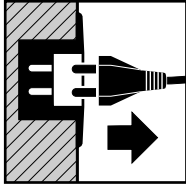


8.2b

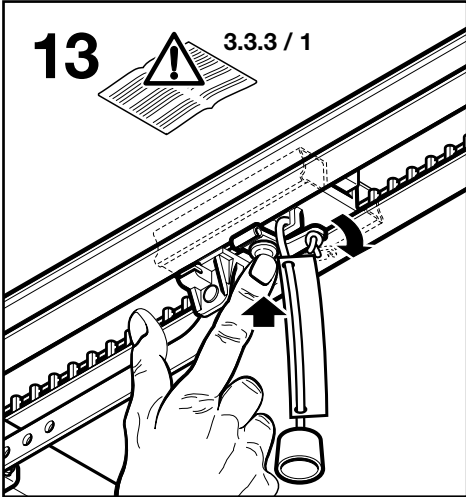




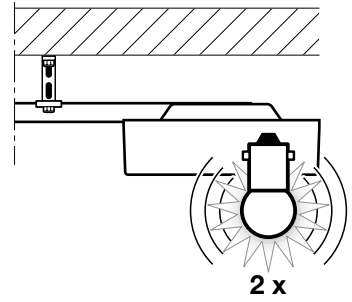
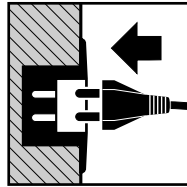
12



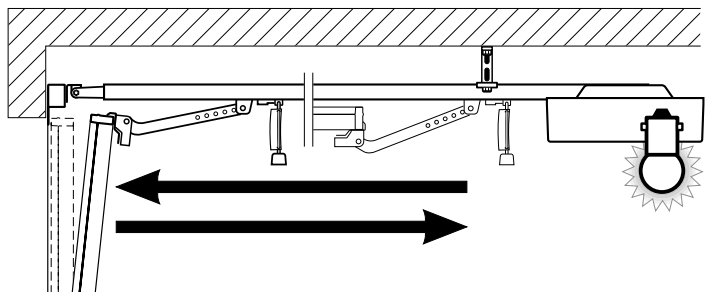
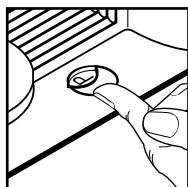
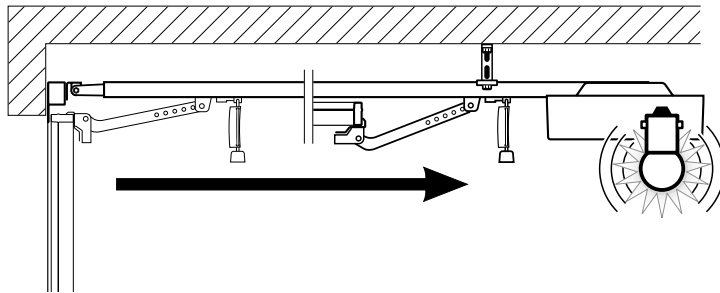
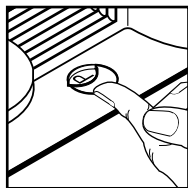
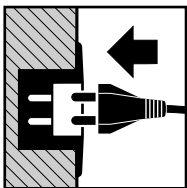
13



14



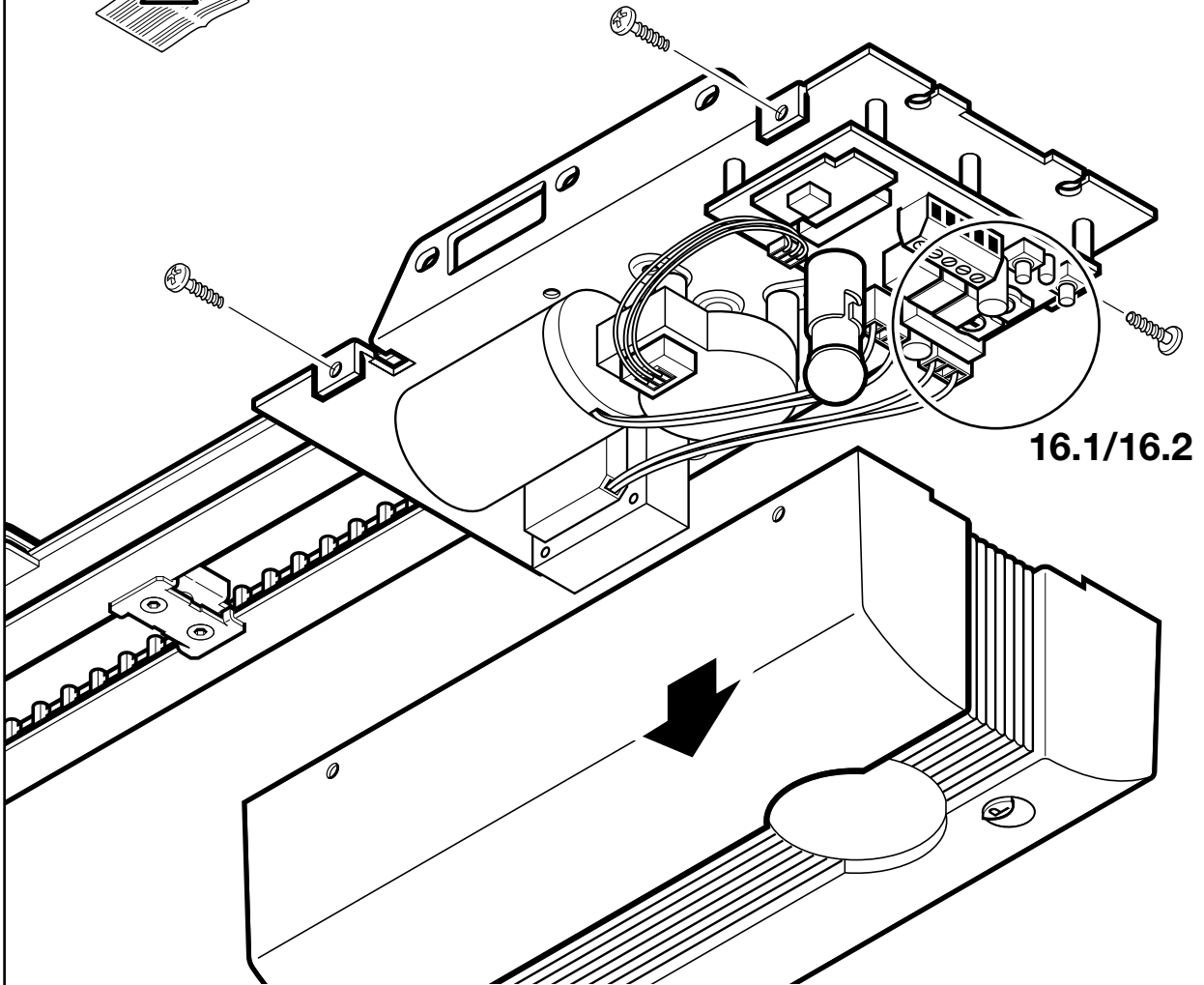
15



16



3.3.2 / 3.4

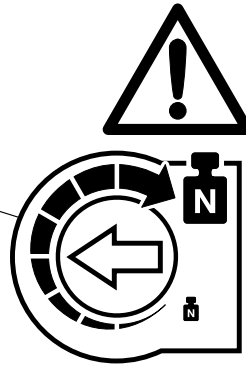
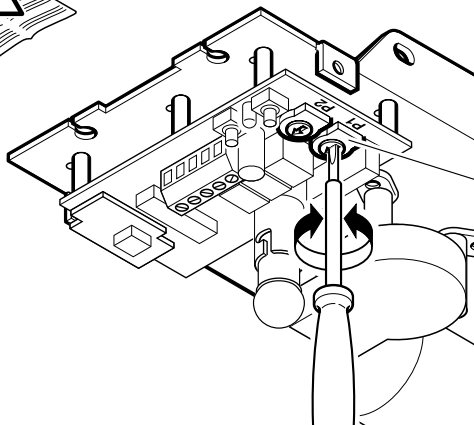


16.1/16.2

16.1



3.3.2

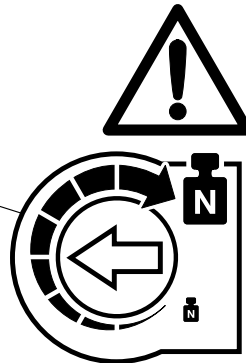
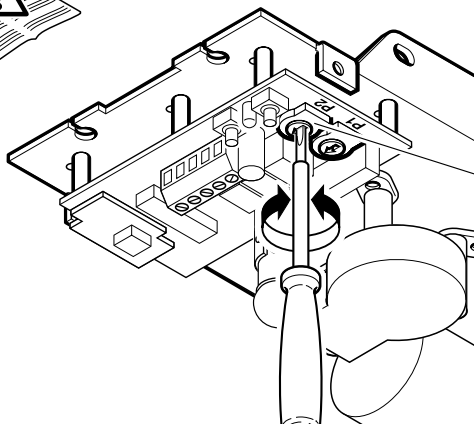


P1

16.2

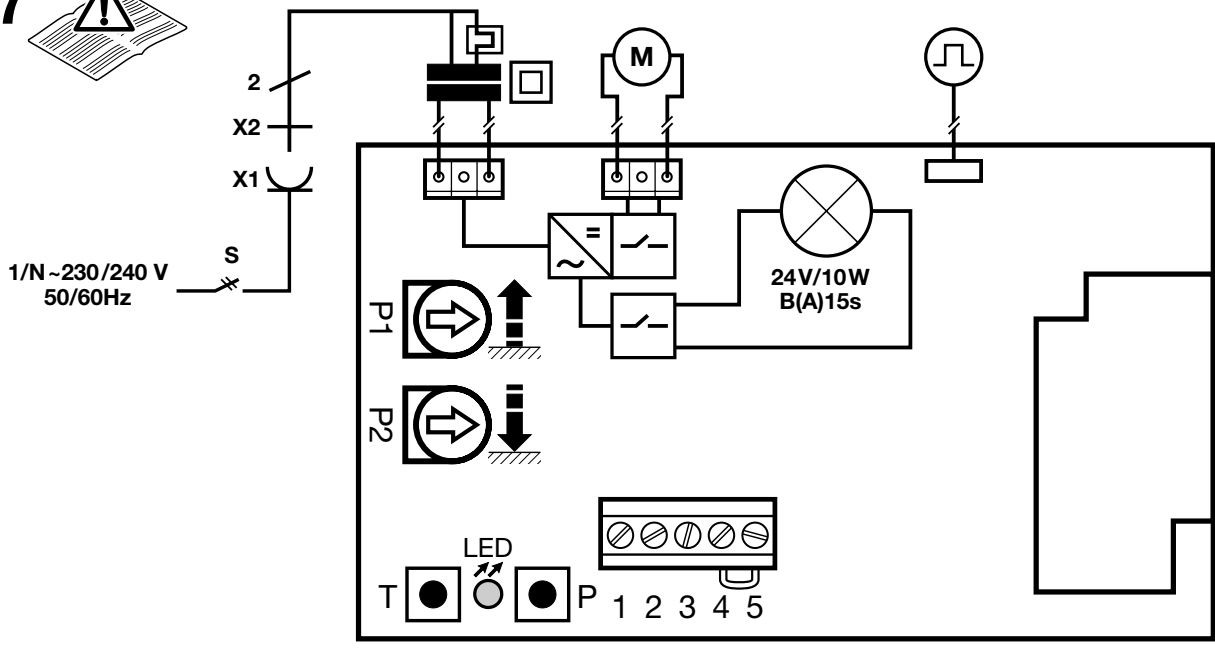


3.3.2

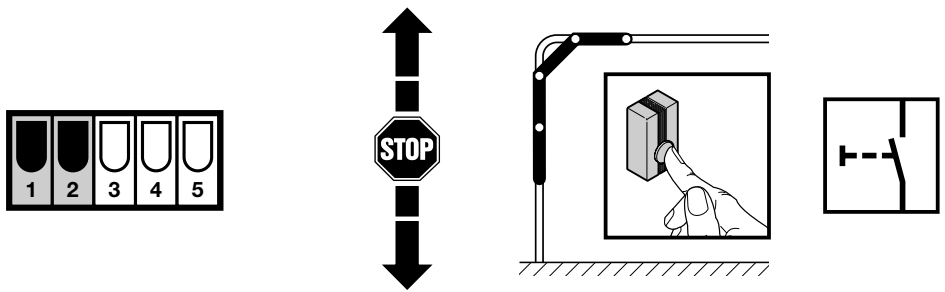


P2

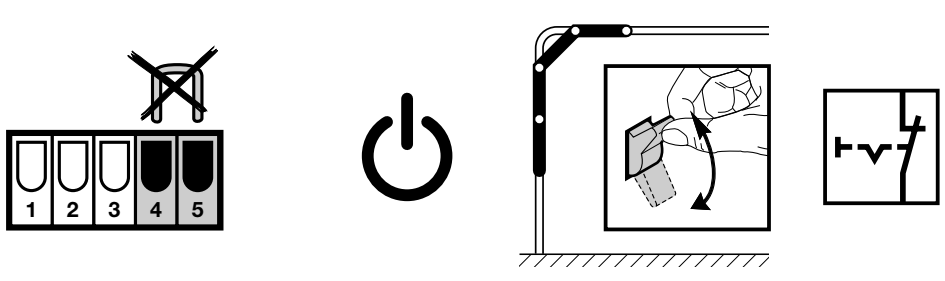
17  3.4



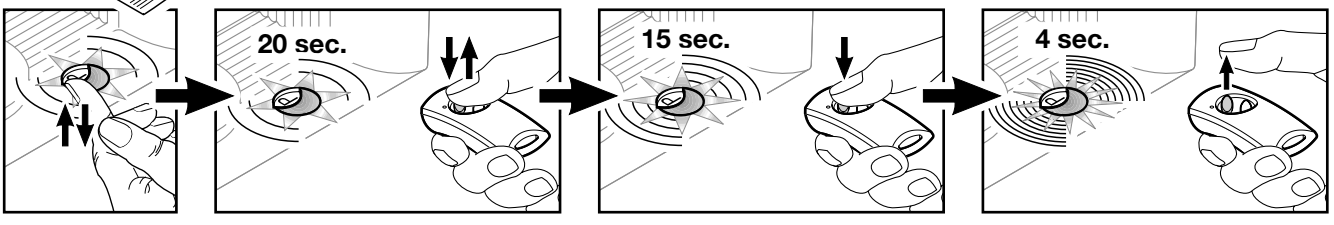
18  3.4.1



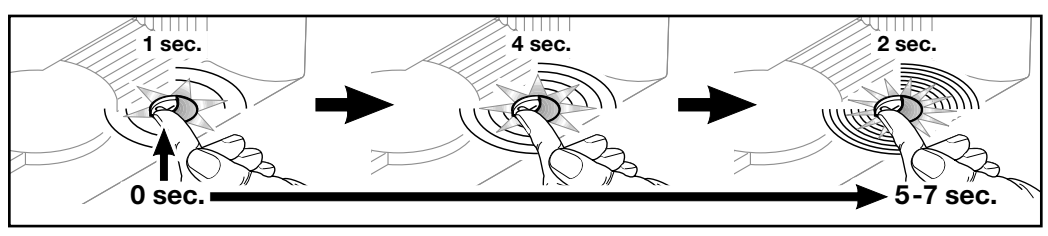
19  3.4.2



20  4.1



21  4.2



2 Montageanleitung

2.1 Benötigter Freiraum für die Montage des Antriebes

Bei der Antriebs-Montage muss der Freiraum zwischen dem höchsten Punkt beim Torlauf und der Decke **mind. 30 mm** betragen (siehe Seite 7, Bild 1a.1 und Seite 8, Bild 1b.1).

2.2 Die mechanischen Tor-Verriegelungen am Schwingtor sind außer Betrieb zu setzen (siehe Seite 7, Bild 1a).

Bei den hier **nicht aufgeführten Tormodellen** sind die Schnäpper bauseits festzustellen.

2.3 Am Sectionaltor ist die mechanische Tor-Innenverriegelung komplett zu demontieren (siehe Seite 8, Bild 1b).



ACHTUNG

Bei der Antriebs-Montage muss das Handseil entfernt werden

(siehe Seite 8, Bild 1b.2)

2.4 Hinweis

Schwingtore mit einem kunstschmiedeeisernen Torgriff Abweichend vom Bildteil (siehe Seite 10, Bild 2a), ist bei diesen Toren die Führungsschiene außermittig anzubringen.

2.5 Mittiger Torverschluss am Sectionaltor

Bei Sectionaltoren mit einem mittigen Torverschluss ist die Führungsschiene außermittig anzubringen.

2.6 Außermittiges Verstärkungsprofil am Sectionaltor

Beim außermittigen Verstärkungsprofil am Sectionaltor ist der Mitnehmerwinkel am nächstgelegenen Verstärkungsprofil rechts oder links zu montieren (siehe Seite 10, Bild 2b).

Hinweis

Abweichend vom Bildteil, sind bei Holztoren die Holzschrauben 5 x 35 aus dem Beipack des Tores zu verwenden (Bohrung Ø 3 mm).

2.7 Führungsschienen-Montage

Bevor sie das letzte Schienenelement zusammensetzen, legen Sie die Schiene vor eine stabile Fläche (z.B. eine Mauer), die Ihnen als Gegenhalter dient (siehe Seite 12, Bild 5). **Achten Sie darauf, dass Sie mit den Fingern nicht zwischen die Profil-Enden geraten, die als letztes zusammengesetzt werden → Quetschgefahr** (siehe Bild 5.1)! Überprüfen Sie den Zahngurt in der Führungsschiene, ob dieser sich mittig auf der Antriebs-scheibe befindet (siehe Bild 5.3). Sollte dieses nicht der Fall sein, vermitteln Sie den Zahngurt mit Hilfe eines stumpfen Gegenstandes (z.B. mit der stumpfen Seite eines Werkzeugschlüssels).

2.8 Spannung des Antriebsgurtes

Der Zahngurt der Antriebsschiene ist so zu spannen, wie auf Seite 13, im Bild 6.3 beschrieben. In der Anfahr- und Abbremsphase kann es bei großen Toren zu einem kurzzeitigen heraushängen des Gurtes aus dem Schienenprofil kommen. Dieser Effekt bringt jedoch keine technischen

Einbußen mit sich und wirkt sich auch nicht nachteilig auf die Funktion und Lebensdauer des Antriebes aus.



ACHTUNG

Greifen Sie nicht während einer Torfahrt mit den Fingern in die Führungsschiene → Quetschgefahr!

2.9 Die Leichtgängigkeit des Führungsschlitten überprüfen

Achten Sie darauf, dass die einzelnen Führungsschienen-segmente zueinander fluchten, so dass an den jeweiligen Profil-Enden „glatte“ Übergänge vorhanden sind! Überprüfen Sie abschließend ob sich der Führungsschlitten in der Führungsschiene leicht bewegen lässt. Hierzu schieben Sie den Führungsschlitten einmal durch die Schiene vor und zurück (siehe Seite 13, Bild 6.4). Wiederholen Sie diesen Vorgang bei Bedarf.

3 Inbetriebnahme / Anschluss von Zusatzkomponenten / Betrieb

3.1 Festlegen der Tor-Endlagen durch die Montage der Endanschläge

- 1) Der Endanschlag für die Endlage „Tor-Auf“ ist zwischen dem Führungsschlitten und dem Antrieb lose in die Führungsschiene einzusetzen (siehe Seite 14, Bild 7.6) und das Tor ist, nach der Montage des Tormitnehmers (siehe Seite 15, Bild 8a und Seite 16, Bild 8b), per Hand in die gewünschte Endlage „Tor-Auf“ zu schieben → der Endanschlag wird dadurch in die richtige Position geschoben (siehe Seite 17, Bild 9).
- 2) Der Endanschlag für die Endlage „Tor-Auf“ ist zu fixieren (siehe Seite 17, Bild 9.1).
- 3) Den Endanschlag für die Endlage „Tor-Zu“ ist zwischen den Führungsschlitten und dem Tor lose in die Führungsschiene einzusetzen (siehe Seite 14, Bild 7.6) und das Tor ist per Hand in die gewünschte Endlage „Tor-Zu“ zu schieben → der Endanschlag wird dadurch in die Nähe der richtigen Position geschoben (siehe Seite 17, Bild 10).
- 4) Der Endanschlag für die Endlage „Tor-Zu“ ist ca. 1 cm weiter in die Richtung „Zu“ zu schieben und anschließend zu fixieren (siehe Seite 17, Bild 10.1).

Hinweis

Wenn sich das Tor per Hand nicht einfach in die gewünschte Endlage „Tor-Auf“ bzw. „Tor-Zu“ schieben lässt, so ist die Tormechanik für den Betrieb mit dem Garagentorantrieb zu schwergängig und muss überprüft werden (siehe 1.1.2)!

3.2 Hinweise für Elektro-Arbeiten



ACHTUNG

Bei sämtlichen Elektronik-Arbeiten, sind folgende Punkte zu beachten:

- Elektroanschlüsse dürfen nur von einer Elektro-fachkraft durchgeführt werden!

- Vor allen Arbeiten am Antrieb ist der Netzstecker zu ziehen!
- Fremdspannung an allen Anschlussklemmen der Steuerung führt zu einer Zerstörung der Elektronik!
- Zur Vermeidung von Störungen ist darauf zu achten, dass die Steuerleitungen des Antriebes (24V DC) in einem getrennten Installations-System zu anderen Versorgungsleitungen (230V AC) zu verlegen sind!

3.3 Inbetriebnahme

3.3.1 Löschen der Tordaten (siehe Bild 12)

Im Auslieferungszustand sind die Tordaten gelöscht und der Antrieb kann sofort eingelernt werden → weiter bei 3.3.3 - Einlernen des Antriebes.

Wenn ein erneutes Einlernen erforderlich oder notwendig ist, können die Tordaten wie folgt gelöscht werden:

- 1) Den Netzstecker ziehen
- 2) Den transparenten Taster drücken und gedrückt halten
- 3) Den Netzstecker einstecken und den oben genannten Taster solange gedrückt halten, wie die Antriebsbeleuchtung blinkt. → Blinkt diese nur einmal, wurden die Tordaten gelöscht. Das erneute Einlernen kann sofort durchgeführt werden.

Hinweis

Wenn der Netzstecker eingesteckt wird, ohne dass der transparente Taster (**bei abgenommener Antriebshaube: „T“-Taster**) gedrückt ist, blinkt die Antriebsbeleuchtung zwei- oder dreimal. Das zweimalige Blinken zeigt an, dass die Tordaten gelöscht sind (wie im Auslieferungszustand); ein dreimaliges Blinken signalisiert, dass die gespeicherten Tordaten vorliegen (normales Verhalten nach dem erfolgreichen Einlernen).

3.3.2 Einstellen der Maximalkräfte

Zum Einstellen der Maximalkräfte für die Auf- und Zufahrt steht jeweils ein Potentiometer zur Verfügung, der nach dem Abnehmen der Antriebshaube zugänglich und mit **P1** bzw. **P2** beschriftet ist (siehe Bild 16.1 und Bild 16.2).

Mit dem Potentiometer **P1** kann die Maximalkraft in die Richtung „Auf“ begrenzt werden; während mit dem Potentiometer **P2** die Maximalkraft in die Richtung „Zu“ begrenzt werden kann. Hierbei werden durch das Drehen im Uhrzeigersinn die Kräfte erhöht und entgegen dem Uhrzeigersinn die Kräfte verkleinert.



ACHTUNG: Lebensgefahr
Eine zu große Einstellung am Potentiometer kann zu schweren Verletzungen führen!

Ein Erhöhen der werkseitig voreingestellten Maximalkräfte (Mittelstellung der Potentiometer) ist nur dann erforderlich, wenn sich die Notwendigkeit beim Einlernen (siehe 3.3.3) ergibt.

Ein Verkleinern ist nur dann sinnvoll, wenn es sich um ein sehr leichtgängiges Tor handelt, der Wunsch nach einem sehr hohen Sicherheitsniveau besteht und ein „normaler“ Betrieb gewährleistet ist (muss durch Versuche ermittelt werden).



ACHTUNG

Eine zu kleine Einstellung am Potentiometer setzt den Garagentorantrieb außer Betrieb!

3.3.3 Einlernen des Antriebes (siehe Bild 15)

Beim Einlernen werden unter anderen der Verfahrweg und die während der Auf- bzw. Zufahrt benötigten Kräfte eingelernt bzw. spannungsausfallsicher gespeichert. Bevor der Antrieb eingelernt werden kann, müssen zuvor die Tordaten gelöscht sein (siehe 3.3.1) und der Führungsschlitten muss eingekuppelt sein:

- 1) Falls erforderlich, muss der ausgekuppelte Führungsschlitten durch einen Druck auf den grünen Knopf am Führungsschlitten zum Einkuppeln vorbereitet werden und das Tor muss per Hand verfahren werden, bis der Führungsschlitten in das Gurtschloss einkuppelt (siehe Bild 13).
- 2) Falls erforderlich, ist der Netzstecker einzustecken → die Antriebsbeleuchtung blinkt dann zweimal (siehe Bild 14).
- 3) Den transparenten Taster betätigen → das Tor fährt mit blinkender Antriebsbeleuchtung auf (Referenzfahrt „Auf“) und bleibt nach dem Erreichen des Endanschlags „Tor-Auf“ und kurzem Rückzug (ca. 1 cm) mit blinkender Antriebsbeleuchtung stehen (siehe Bild 15).

Hinweis

Wurde der Endanschlag „Tor-Auf“ nicht erreicht, so ist die Einstellung für die Maximalkraft „Auf“ zu gering und muss erhöht werden (siehe 3.3.2). Nach dem Erhöhen der Maximalkraft „Auf“ (**max. eine Achteldrehung pro Einstellungs-Versuch!**) ist das Tor per Druck auf den transparenten Taster zu zu fahren. **Die Zufahrt ist vor dem Erreichen der Endlage „Tor-Zu“ durch einen erneuten Tastendruck zu stoppen!** Anschließend ist der Schritt 3) zu wiederholen.

- 4) Den transparenten Taster betätigen → das Tor fährt mit blinkender Antriebsbeleuchtung zu (Lernfahrt „Zu“), dabei muss es den Endanschlag „Tor-Zu“ erreichen. Anschließend fährt der Antrieb sofort (mit eingeschalteter Antriebsbeleuchtung) bis in die Endlage „Tor-Auf“ und bleibt dort stehen. Die Antriebsbeleuchtung erlischt nach 3 Minuten (siehe Bild 15).

Hinweis

Wurde der Endanschlag „Tor-Zu“ nicht erreicht, so ist die Einstellung für die Maximalkraft „Zu“ zu gering und muss erhöht werden (siehe 3.3.2). Nach dem Erhöhen der Maximalkraft „Zu“ (**max. eine Achteldrehung pro Einstellungs-Versuch!**) sind die Tordaten zu löschen (siehe 3.3.1) und das Einlernen ist zu wiederholen.

- 5) Es sind mindestens drei ununterbrochene Torfahrten hintereinander durchzuführen. Dabei ist zu kontrollieren, ob das Tor auch ganz seine geschlossene Stellung erreicht (wenn nicht, ist der Endanschlag „Tor-Zu“ passend zu versetzen und anschließend neu einzulernen). Außerdem ist zu kontrollieren, ob das Tor ganz öffnet (der Führungsschlitten bleibt kurz vor dem Endanschlag „Tor-Auf“ stehen).

Der Antrieb ist nun betriebsbereit eingelernt.

erreicht (wenn nicht, ist der Endanschlag „Tor-Zu“ passend zu versetzen und anschließend neu einzulernen). Außerdem ist zu kontrollieren, ob das Tor ganz öffnet (der Führungsschlitten bleibt kurz vor dem Endanschlag „Tor-Auf“ stehen).

Der Antrieb ist nun betriebsbereit eingelernt.

- 6) Bitte kontrollieren Sie die eingelernte Kraftbegrenzung durch Befolgen der entsprechenden Sicherheitshinweise im Kapitel 1!

Hinweis

Das Programmieren des integrierten Funkempfängers auf die gewünschten Handsendertasten ist im Kapitel 4 beschrieben.

3.4 Anschluss von Zusatzkomponenten

(Schaltplan – siehe Seite 20, Bild 17)

Zum Anschluss von Zusatzkomponenten muss die Antriebshaute abgenommen werden (siehe Seite 19, Bild 16). Zusatzkomponenten wie potentialfreie Innen- und Außentaster, externe Funkempfänger, Ausschalter oder Schlupftürkontakt usw. können an den Klemmen 1...5 angeschlossen werden. Diese Klemmen führen nur eine ungefährliche Kleinspannung von max. 30 V DC; Fremdspannungen dürfen hier nicht angeschlossen werden, insbesondere keine Netzspannung! Alle Anschlussklemmen sind mehrfach belegbar, jedoch max. 1 x 1,5 mm²!

3.4.1 Anschluss externer "Impuls"-Taster zum Auslösen oder Stoppen von Torfahrten (siehe Seite 20, Bild 18)

Zwischen der Klemme 1 (0V) und der Klemme 2 (Impulselingang) können ein oder mehrere Taster mit Schließkontakt (potentialfrei), wie z.B. Innen- oder Außentaster angeschlossen werden.

Hinweis

Wird für einen externen Taster eine Hilfsspannung benötigt (z.B. für einen externen Funkempfänger), so steht dafür an der Klemme 3 eine Spannung von ca. +24 V (gegen Klemme 1 = 0 V) bereit, wobei der insgesamt entnommene Strom an der Klemme 3 max.100 mA betragen darf.

3.4.2 Anschluss eines Ausschalters oder eines Schlupftürkontaktes zum Anhalten oder/und Ausschalten des Antriebes (siehe Seite 20, Bild 19)

Werkseitig ist zwischen der Klemme 4 (Halt- bzw. Not-Aus – Eingang) und der Klemme 5 (0V) eine Drahtbrücke eingesetzt, um eine normale Funktion des Antriebes zu ermöglichen.

Wenn dort ein Ausschalter mit Öffnerkontakt (potentialfrei oder nach 0V schaltend) angeschlossen wird, so werden durch das Öffnen eventuelle Torfahrten sofort angehalten und dauerhaft unterbunden (Halt- bzw. Not-Aus – Kreis). **Die werkseitige Drahtbrücke ist dann zu entfernen!**

Hinweis

Statt der Möglichkeit, hier einen Ausschalter anzuschließen, mit dem der Antrieb für eine längere Zeit sicher abgestellt werden kann ohne die Netzspannung zu unterbrechen, kann hier alternativ z.B. eine Lichtschranke (potentialfrei oder

nach 0V schaltend) angeschlossen werden. **Hierbei ist unbedingt zu beachten, dass ein Unterbrechen sowohl bei einer Auf- als auch bei einer Zufahrt nur die laufende Fahrt angehalten wird; das heißt, ein Rücklauf (Reversieren) findet nicht statt. Eine erneute Torfahrt ist erst dann wieder möglich, wenn die Unterbrechung zwischenzeitlich behoben wurde!**

Lichtschranken oder andere Sicherheitselemente, die nach 0V schalten, wenn alles in Ordnung ist, werden wie folgt angeschlossen:

- 1) 0V (Masse) an die Klemme 5 (0V)
- 2) Den Ausgang der Lichtschranke des Sicherheitselementes an die Klemme 4 (Halt- bzw. Not-Aus – Eingang)
- 3) Wird für eine Lichtschranke oder ein anderes Sicherheitselement eine Hilfsspannung benötigt, so steht dafür an der Klemme 3 eine Spannung von ca. + 24 V (gegen Klemme 5 = 0 V) bereit, wobei der insgesamt entnommene Strom an der Klemme 3 max.100 mA betragen darf.

3.5 Hinweise für den Betrieb des Garagentorantriebes

Hinweis

Die ersten Funktionsprüfungen sowie das Programmieren oder Erweitern der Fernsteuerung sollten grundsätzlich im Inneren der Garage durchgeführt werden.

Betreiben Sie den Garagentorantrieb nur, wenn Sie den Bewegungsbereich des Tores einsehen können. Warten Sie so lange, bis das Tor zum Stillstand gekommen ist, bevor Sie sich in den Bewegungsbereich des Tores begeben. Vergewissern Sie sich vor der Ein- bzw. Ausfahrt, ob das Tor auch ganz geöffnet wurde.

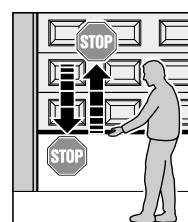


ACHTUNG
Handsender gehören nicht in Kinderhände!

Die Funktion der mechanischen Entriegelung ist regelmäßig zu überprüfen. Die Seilglocke darf nur bei geschlossenem Tor betätigt werden, sonst besteht die Gefahr, dass das Tor bei schwachen, gebrochenen oder defekten Federn oder wegen mangelhaften Gewichtsausgleichs schnell zulaufen kann.



ACHTUNG
Nicht mit dem Körpergewicht an die Entriegelungsglocke hängen!



Weisen Sie alle Personen, die die Toranlage benutzen, in die ordnungsgemäße und sichere Bedienung ein. Demonstrieren und testen Sie die mechanische Entriegelung sowie den Sicherheitsrücklauf. Halten Sie dazu das Tor während des Torzulaufes mit beiden Händen an. Die Toranlage sollte sanft abschalten und den Sicherheitsrücklauf ►

einleiten. Ebenso muss während des Torauflaufes die Toranlage sanft abschalten und das Tor stoppen.

3.6 Normal-Betrieb

Der Garagentorantrieb arbeitet im Normal-Betrieb ausschließlich mit der Impulsfolgesteuerung, wobei es unerheblich ist, ob der externe Taster, eine einprogrammierte Handsendertaste oder der transparente Taster betätigt wurde:

1. Impuls: Der Antrieb fährt in die Richtung einer Endlage.
 2. Impuls: Der Antrieb stoppt.
 3. Impuls: Der Antrieb fährt in die Gegenrichtung.
 4. Impuls: Der Antrieb stoppt.
 5. Impuls: Der Antrieb fährt in die Richtung der, beim 1. Impuls gewählten, Endlage.
- usw.

Die Antriebsbeleuchtung (Ersatzlampe: 24 V/10 Watt, Fassung: B(A)15s) leuchtet während einer Torfahrt und erlischt 3 Minuten nach deren Beendigung automatisch.

3.7 Betrieb nach einem Netzspannungsausfall

Bei einem Spannungsausfall bleiben die gespeicherten Tordaten erhalten. Die erste Torfahrt danach (die Diagnose-LED blinkt achtmal innerhalb von 10 Sek.) ist immer eine Referenzfahrt „Auf“ mit blinkender Antriebsbeleuchtung. Wichtig dabei ist, dass das Gurtschloss in den Führungsschlitten eingekuppelt ist. Ist dieses nicht der Fall, fährt das Gurtschloss in die Antriebsscheibe und der Antrieb setzt dort seinen falschen Referenzpunkt.

Sollte dieses einmal passieren, so verfahren Sie den Antrieb in die Richtung „Zu“, bis Sie das Gurtschloss wieder in den Führungsschlitten einkuppeln können. Nachdem Sie den Antrieb kurzzeitig vom Netz getrennt haben, führen Sie die Referenzfahrt „Auf“ erneut durch.

Hinweis

Wenn der Antrieb eingelernt war, ist eine Lernfahrt „Zu“ **nicht** erforderlich.

4 Integrierter Funkempfänger

Der Garagentorantrieb ist mit einem integrierten Funkempfänger versehen, bei dem die Handsender, die den "Rolling Code" mit der passenden Kennung aussenden, für den Impulsfolgebetrieb (siehe 3.6) einprogrammiert werden können. Unter dem "Rolling Code" wird die Eigenschaft des gesendeten Codes verstanden, dass sich dieser von Sendevorgang zu Sendevorgang ändert. Der integrierte Empfänger besitzt insgesamt sechs spannungsausfallsichere Speicherplätze für diesen "Rolling Code"; das heißt, es können bis zu sechs verschiedene Handsendertasten einprogrammiert werden. Diese sechs Speicherplätze werden nach dem sogenannte "FIFO"-Prinzip (First In – First Out) verwaltet; das heißt, wenn alle sechs Speicherplätze belegt bzw. programmiert sind und eine zusätzliche Handsendertaste (die siebente) programmiert wird, wird die als erste programmierte ohne Vorwarnung gelöscht. Wenn eine weitere Handsendertaste programmiert wird, wird die als zweite programmierte ohne Vorwarnung gelöscht usw., so dass immer nur die sechs zuletzt programmierten gespeichert bleiben.

Im Auslieferungszustand sind alle sechs Speicherplätze leer bzw. gelöscht, so dass darauf kein sendebare Code "passt". Zum Durchführen des Programmierens wird die mit „P“ bezeichnete kleine Taste in der Antriebshäube, die Diagnose-LED aus Kapitel 5 und der betreffende Handsender mit eingesetzter Batterie benötigt. Das Programmieren und das Löschen kann nur bei stehendem Antrieb vorgenommen werden.

4.1 Programmieren des integrierten Funkempfängers auf die gewünschte Handsendertaste

(siehe Seite 20, Bild 20)

- 1) Die „P“-Taste **kurz** drücken → die LED blinkt langsam für maximal 20 Sek. (Programmierbereitschaft).

Hinweis

Wenn die Antriebsbeleuchtung eingeschaltet war, wird sie für die Dauer des Programmierens ausgeschaltet.

- 2) Innerhalb dieser 20 Sek. ist die gewünschte zu programmierende Handsendertaste zu drücken. → Wenn der Code programmiert werden kann, geht das langsame Blinken dann in ein schnelles Blinken (für maximal 15 Sek.) über. Die Handsendertaste ist dann loszulassen.
- 3) Innerhalb dieser 15 Sek. ist **dieselbe Handsendertaste** erneut zu drücken. Falls von dem Empfänger erkannt wird, dass es sich um dieselbe Handsendertaste handelt, geht das schnelle Blinken in ein ganz schnelles Blinken über (für ca. 4 Sek.). Die Handsendertaste ist dann loszulassen.
- 4) Nach dem Ende des ganz schnellen Blinkens wurde die gewünschte Handsendertaste erfolgreich einprogrammiert und die LED hat wieder dieselbe Anzeige wie vor dem Programmieren.
- 5) Es ist ein Funktionstest durchzuführen. Beim Scheitern dieser Funktion ist die Aktion zu wiederholen.

4.2 Löschen aller Speicherplätze des integrierten Funkempfängers (siehe Seite 20, Bild 21)

Hinweis

Ist die Antriebsbeleuchtung eingeschaltet, wird sie für die Dauer des Löschvorganges ausgeschaltet

Bei dem integrierten Funkempfänger können einzelne Speicherplätze nicht gezielt gelöscht werden; das heißt, nur ein komplettes Löschen ist möglich – danach "passt" kein sendebare Code mehr (Auslieferungszustand).

- 1) Die „P“-Taste ist zu drücken und für mindestens 5 Sek. gedrückt zu halten → die LED blinkt zuerst langsam (ca. 1 Sek.), geht dann in ein schnelles Blinken für ca. 4 Sek. über (Löschbereitschaft) und blinkt anschließend für ca. 2 Sek. ganz schnell. Die „P“-Taste ist danach loszulassen.

Hinweis

Wenn vor dem Ablauf der 4 Sek. die „P“-Taste losgelassen wird, wird der Löschvorgang abgebrochen.

- 2) Nach dem Ende des ganz schnellen Blinkens sind alle Speicherplätze erfolgreich gelöscht und die LED hat wieder dieselbe Anzeige wie vor dem Löschen.

- 5 Fehlermeldungen/Diagnose-LED** (Leuchtdiode)
 Mit Hilfe einer Diagnose-LED, die durch den transparenten Taster auch bei der aufgesetzten Antriebshaube sichtbar ist, können Ursachen für den nicht erwartungsgemässen Betrieb einfach identifiziert werden. Im eingelernten Zustand leuchtet diese LED normalerweise kontinuierlich und erlischt, solange ein externer „Impuls“-Taster (siehe 3.4.1) betätigt ist.

Hinweis

Durch das oben angegebene Verhalten kann ein Kurzschluss in der Anschlussleitung des externen Tasters oder ein Kurzschluss des Tasters selber erkannt werden, wenn sonst ein normaler Betrieb des Garagentorantriebes mit dem integrierten Funkempfänger oder dem transparenten Taster möglich ist.

LED:	blinkt 3 x in 5 Sekunden
Ursache:	Die Kraftbegrenzung „Zu“ hat angesprochen – der Sicherheitsrücklauf hat stattgefunden.
Behebung:	Das Hindernis ist zu beseitigen. Falls der Sicherheitsrücklauf ohne erkennbaren Grund stattgefunden hat, ist die Tormechanik zu überprüfen. Gegebenenfalls sind die Tordaten zu löschen und neu einzulernen.
Quittierung:	Erneute Impulsgabe durch einen externen Taster, den Funkempfänger oder den transparenten Taster – es erfolgt eine Auffahrt.
LED:	blinkt 4 x in 6 Sekunden
Ursache:	Der Halt- bzw. Not-Aus – Kreis ist geöffnet oder wurde während einer Torfahrt geöffnet (siehe 3.4.2)
Behebung:	Der Halt- bzw. Not-Aus – Kreis ist zu schließen (siehe 3.4.2)
Quittierung:	Erneute Impulsgabe durch einen externen Taster, den Funkempfänger oder den transparenten Taster – es erfolgt eine Fahrt entgegen der letzten Fahrtrichtung.
LED:	blinkt 5 x in 7 Sekunden
Ursache:	Die Kraftbegrenzung „Auf“ hat angesprochen – das Tor hat bei der Tor-Auffahrt angehalten.
Behebung:	Das Hindernis ist zu beseitigen. Falls das Anhalten vor der Endlage „Tor-Auf“ ohne erkennbaren Grund stattgefunden hat, ist die Tormechanik zu überprüfen. Gegebenenfalls sind die Tordaten zu löschen und neu einzulernen.
Quittierung:	Erneute Impulsgabe durch einen externen Taster, den Funkempfänger oder den transparenten Taster – es erfolgt eine Auffahrt.
LED:	blinkt 6 x in 8 Sekunden
Ursache:	Antriebsfehler
Behebung:	Gegebenenfalls sind die Tordaten zu löschen und neu einzulernen.

Quittierung:	Falls der Antriebsfehler wiederholt auftritt, ist der Antrieb auszuwechseln. Erneute Impulsgabe durch einen externen Taster, den Funkempfänger oder den transparenten Taster – es erfolgt eine Auffahrt (Referenzfahrt „Auf“).
LED:	blinkt 7 x in 9 Sekunden
Ursache:	Der Antrieb ist noch nicht eingelernt (dieses ist nur ein Hinweis und kein Fehler).
Behebung/Quittierung:	Die Lernfahrt „Zu“ ist durch den transparenten Taster auszulösen.
LED:	blinkt 8 x in 10 Sekunden
Ursache:	Die Referenzfahrt „Auf“ hat noch nicht stattgefunden (dieses ist nur ein Hinweis und kein Fehler).
Behebung/Quittierung:	Die Referenzfahrt „Auf“ ist durch einen externen Taster, den Funkempfänger oder den transparenten Taster auszulösen.
Hinweis:	Dieses ist der normale Zustand nach einem Netzspannungsausfall (siehe 3.7).

6 Garantiebedingungen

Dauer der Garantie

Zusätzlich zur gesetzlichen Gewährleistung des Händlers aus dem Kaufvertrag leisten wir Garantie für die Dauer von 24 Monaten ab Kaufdatum. Durch die Inanspruchnahme der Garantie verlängert sich die Garantie nicht. Für Ersatzlieferungen und Nachbesserungsarbeiten beträgt die Gewährleistungsfrist sechs Monate, mindestens aber die anfängliche Gewährleistungsfrist.

Voraussetzungen

Der Garantieanspruch gilt nur für das Land, in dem das Gerät gekauft wurde. Die Ware muss auf dem von uns vorgegebenen Vertriebsweg erstanden worden sein. Der Garantieanspruch besteht nur für Schäden am Vertragsgegenstand selbst. Der Kaufbeleg gilt als Nachweis für Ihren Garantieanspruch.

Leistung

Für die Dauer der Garantie beseitigen wir alle Mängel am Produkt, die nachweislich auf einen Material- oder Herstellungsfehler zurückzuführen sind. Wir verpflichten uns, nach unserer Wahl die mangelhafte Ware unentgeltlich gegen mangelfreie zu ersetzen, nachzubessern oder einen Minderwert zu ersetzen.

Ausgeschlossen sind Schäden durch:

- unsachgemässen Einbau und Anschluss
- unsachgemässe Inbetriebnahme und Bedienung
- äußere Einflüsse wie Feuer, Wasser, anormale Umweltbedingungen

- mechanische Beschädigungen durch Unfall, Fall, Stoß
- fahrlässige oder mutwillige Zerstörung
- normale Abnutzung
- Reparatur durch nicht qualifizierte Personen
- Verwendung von Teilen fremder Herkunft
- Entfernen oder unkenntlichmachen der Produktnummer

Ersetzte Teile werden unser Eigentum.

7 Technische Daten

- Netzanschluss:** 230/240 V, 50/60 Hz
Stand by ca. 4,5 Watt
- Schutzart:** Nur für trockene Räume
- Abschaltautomatik:** Wird für beide Richtungen automatisch getrennt eingelernt.
- Endlagen-Abschaltung/
Kraftbegrenzung:** Selbstlernend, verschleißfrei, da ohne mechanische Schalter realisiert, zusätzlich integrierte Laufzeitbegrenzung von ca. 45 Sek. Bei jedem Torlauf nachjustierende Abschaltautomatik.
- Zug- und Druckkraft:** 500 N
- Kurzzeitige Spitzenlast:** 650 N
- Motor:** Gleichstrommotor mit Hallsensor
- Transformator:** Mit Thermoschutz
- Anschlusstechnik:** Für externe Geräte mit Sicherheitskleinspannung 24V DC, für Innen und Außentaster mit Impulsbetrieb.
- Sonderfunktionen:** - Antriebsbeleuchtung, 3-Minutenlicht ab Werk
- Stopp-/Ausschalter anschließbar
- Schnellentriegelung:** Bei Stromausfall von innen mit Zugseil zu betätigen
- Fernsteuerung:** Mit 2-Tasten-Handsender RSE2 (433,92 MHz) und auf der Steuerplatine integriertem Empfänger mit 6 Speicherplätzen.
- Universalbeschlag:
Torlaufgeschwindigkeit:** Für Schwing- und Sectionaltore ca. 13,5 cm pro Sekunde (abhängig von Torgröße und Gewicht)
- Luftschallemission des Garagentorantriebes:** Der äquivalente Dauerschalldruckpegel von 70db (A-gewichtet) wird in drei Metern Entfernung nicht überschritten.

Führungsschiene: Mit 30mm extrem flach. Dreiteilig vormontiert mit wartungsfreiem, patentiertem Zahngurt.

Verwendung: Ausschließlich für private Garagen. Für leichtgängige Schwing- und Sectionaltore bis 10 m² Torfläche. Für industrielle/gewerbliche Nutzung nicht geeignet.

Stellplatzzeichnung max.: 2 Stellplätze

8 Sonstiges

8.1 Handsender RSE2

Ihr Handsender arbeitet mit einem Rolling Code, der sich bei jedem Sendevorgang ändert. Daher muss der Handsender an jedem Empfänger, der angesteuert werden soll, mit der gewünschten Handsendertaste programmiert werden (siehe Anleitung des Empfängers).

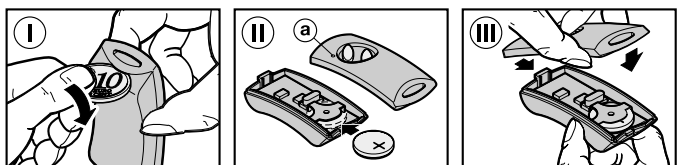


ACHTUNG
Die Handsender sind vor Feuchtigkeit, Staubbelastung und direkter Sonnenbestrahlung zu schützen. Bei Nichtbeachtung kann die Funktion beeinträchtigt werden!

Jeder Tastendruck am Handsender wird durch die LED (a) signalisiert (siehe Bild II). Dabei bedeutet ein Aufleuchten der LED, dass der Handsender einen Code sendet.

Blinkt die LED bei einer Tastenbetätigung, so wird zwar noch gesendet, die Batterie ist jedoch so entladen, dass sie kurzfristig ausgetauscht werden sollte. Zeigt die LED keine Reaktion, so ist zu prüfen, ob die Batterie richtig herum eingesetzt ist (siehe Bild III); ggf. ist sie gegen eine neuwertige auszutauschen.

8.1.1 Inbetriebnahme/Batteriewechsel

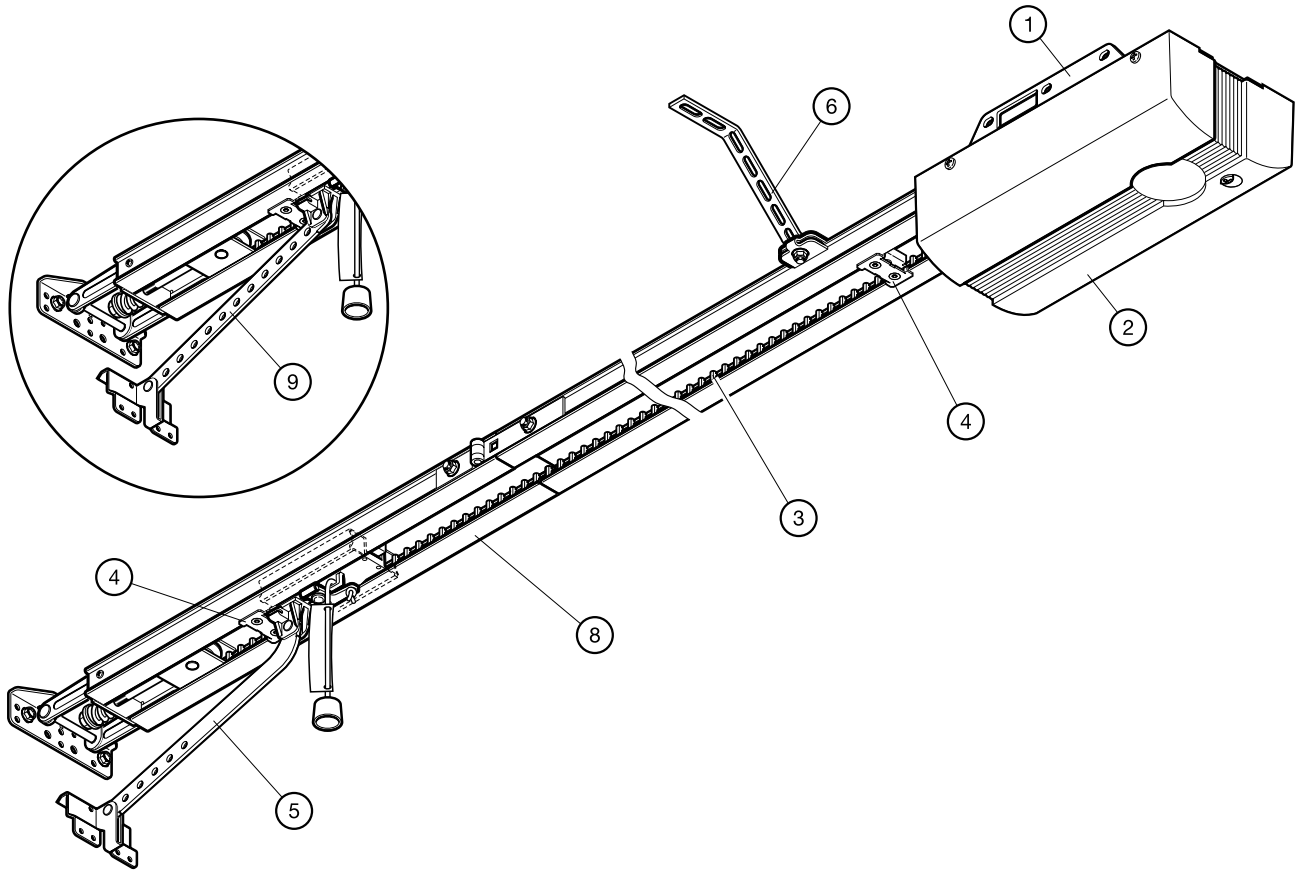


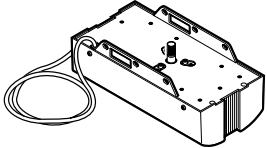
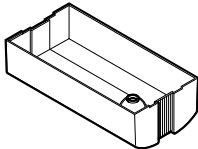
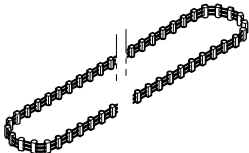
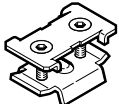
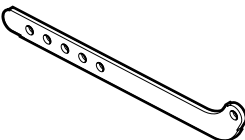
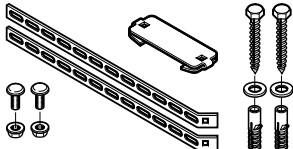
- Der Handsender ist wie gezeigt zu öffnen.
- Die Batterie ist polrichtig einzulegen.
- Anschließend ist der Handsender wieder zu schließen.

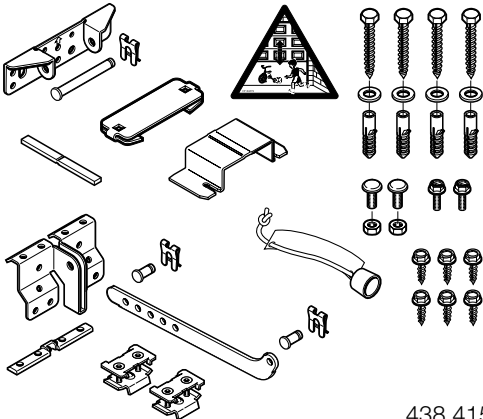
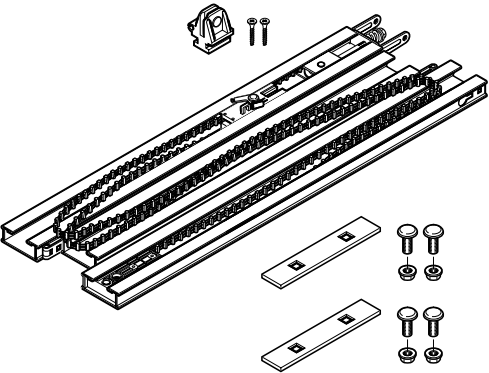
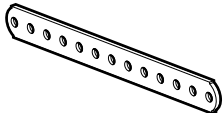
8.1.2 Technische Daten vom Handsender RSE2

- Frequenz:** 433,92 MHz
Codierung: Rolling Code
zul. Umgebungstemperatur: -20° bis +60° Celsius
Batterie: 3 Volt Lithium CR2025 (Ø20 x 2,5 mm)

9 Ersatzteile



<p>①</p>	 <p>435 265 (GB) 435 267</p>	<p>1</p>
<p>②</p>	 <p>438 553</p>	<p>1</p>
<p>③</p>	 <p>438 104</p>	<p>1</p>
<p>④</p>	 <p>438 111</p>	<p>1</p>
<p>⑤</p>	 <p>438 302</p>	<p>1</p>
<p>⑥</p>	 <p>436 051</p>	<p>1</p>

<p>⑦</p>	 <p>438 415</p>	<p>1</p>
<p>⑧</p>	 <p>438 595</p>	<p>1</p>
<p>⑨</p>	 <p>438 384</p>	<p>1</p>

