

Opphavsrett beskyttet.  
Kopiering og ettertrykk kun tillatt med vår godkjenning. Endringer forbeholdes.

**S**



**OBS!**  
Medleverade fästdon lämpar sig endast för infästning i betong (≥ C20/25) och lättbetong (≥ KS12).

Upphovsrätten skyddad. Eftertryck, även delvis, endast med vårt medgivande. Med förbehåll för ändringar.

**FIN**



**VAROITUS!**  
Mukana toimitettu kiinnitysmateriaali soveltuu käytettäväksi vain betonissa (≥ C20/25) ja kalkkikiekkatäystiilissä (≥ KS12).

Tekijänoikeussuoja. Osittainkin lainaaminen vain luvallamme. Oikeus muutoksiin pidätetään.

**DK**



**BEMÆRK!**  
Det medleverede montagemateriale egner sig kun til beton (≥ C20/25) og massiv kalksandsten (≥ KS12).

Beskyttet ophavsret. Gengivelse, også i uddrag kun med vor tilladelse. Ændringer forbeholdt.

**SK**



**POZOR!**  
Dodaný upevňovací materiál je vhodný len pre betón (≥ C20/25) a vápnopieskovú plnú tehlu (≥ KS12).

Chránené autorským právom. Dotlač, aj čiastočná, len s našim povolením. Zmeny vyhradené.

**TR**



**DİKKAT!**  
Birlikte gönderilen tesbit malzemesi, sadece beton (≥ C20/25) ve kireç kumundan üretilen içi dolu taşlar (≥ KS12) için uygundur.

Telif hakkı korunmaktadır. Kismen bile olsa kopyalanması sadece iznimiz alınarak mümkündür. Değişiklik yapma hakkı saklıdır.

**LT**



**DĖMESIO!**  
Kartu pateikiama tvirtinimo medžiaga yra tinkama tik betonui (≥ C20/25) ir kalkinio smėlio išsiniams blokams (≥ KS12).

Autorių teisės saugomos. Pakartotinai spausdinti visą instrukciją arba jos dalis galima tik gavus mūsų sutikimą. Pasilikame teisę atlikti keitimus.

**EST**



**TÄHELEPANU!**  
Tarnitud kinnitusvahendid sobivad kasutamiseks ainult betooni (≥ C20/25) ja paekivi korral (≥ KS12).

Autoriõigusega kaitstud. Järeldrükk, ka osaline, on lubatud ainult meie loal. Jätame endale õiguse teha muudatusi.

**LV**



**UZMANĪBU!**  
Piegādē ietilpst stiprinājumu materiāls kurš paredzēts tikai betonam (≥ C20/25) un kaļķakmenim (≥ KS12).

Aizsargāts ar autortiesībām. Atkārtota izlaide, arī izlases kārtībā, vienīgi ar mūsu atļauju. Tiesības uz izmaiņām tiek saglabātas.

**HR**



**PAŽNJA!**  
Isporučeni materijal za pričvršćivanje koristi se samo za beton (≥ C20/25) i kamen (≥ KS12).

Autorska prava zaštićena. Pretisak, čak i djelomice, samo uz našu dozvolu. Pridržavamo si pravo na izmjene.

**SCG**



**PAŽNJA!**  
Svi isporučeni pričvršni elementi su prilagođeni samo za beton (≥ C20/25) i za silikatnu punu opeku (≥ KS12).

Zaštićeno autorskim pravom. Umnožavanje priručnika i njegovih delova, moguće je samo sa našom dozvolom. Izmene pridržane.

**GR**



**ΠΡΟΣΟΧΗ!**  
Το συμπαραδιδόμενο υλικό στερεοποίησης ενδείκνυται μόνο για μπετόν (≥ C20/25) και συμπαγή οπτόπλινθο ασβεστολιθικής άμμου (≥ KS12).

Τα συγγραφικά δικαιώματα προστατεύονται νομικά. Απαγορεύεται ολική ή μερική ανατύπωση χωρίς την άδεια μας. Διατηρούμε το δικαίωμα αλλαγής του περιεχομένου.

**RO**



**ATENȚIE!**  
Materialul de fixare ce face parte din livrare este propice numai pentru beton (≥ C20/25) și piatră plină (≥ KS12) din mortar de var.

Protejat prin legea drepturilor de autor. Retipărirea, chiar și în extras este permisă numai cu aprobarea noastră. Sub rezerva drepturilor la modificare.

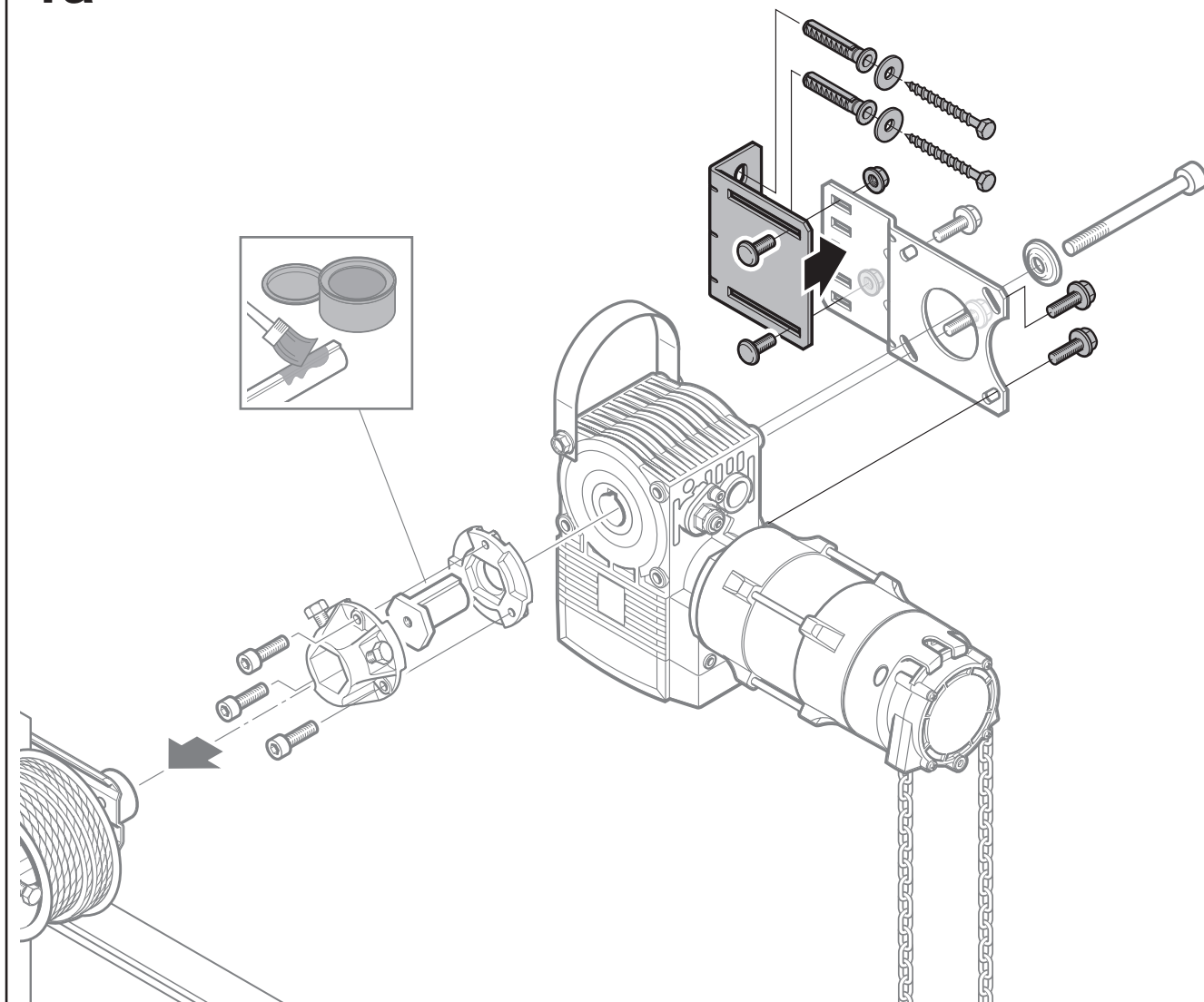
**BG**



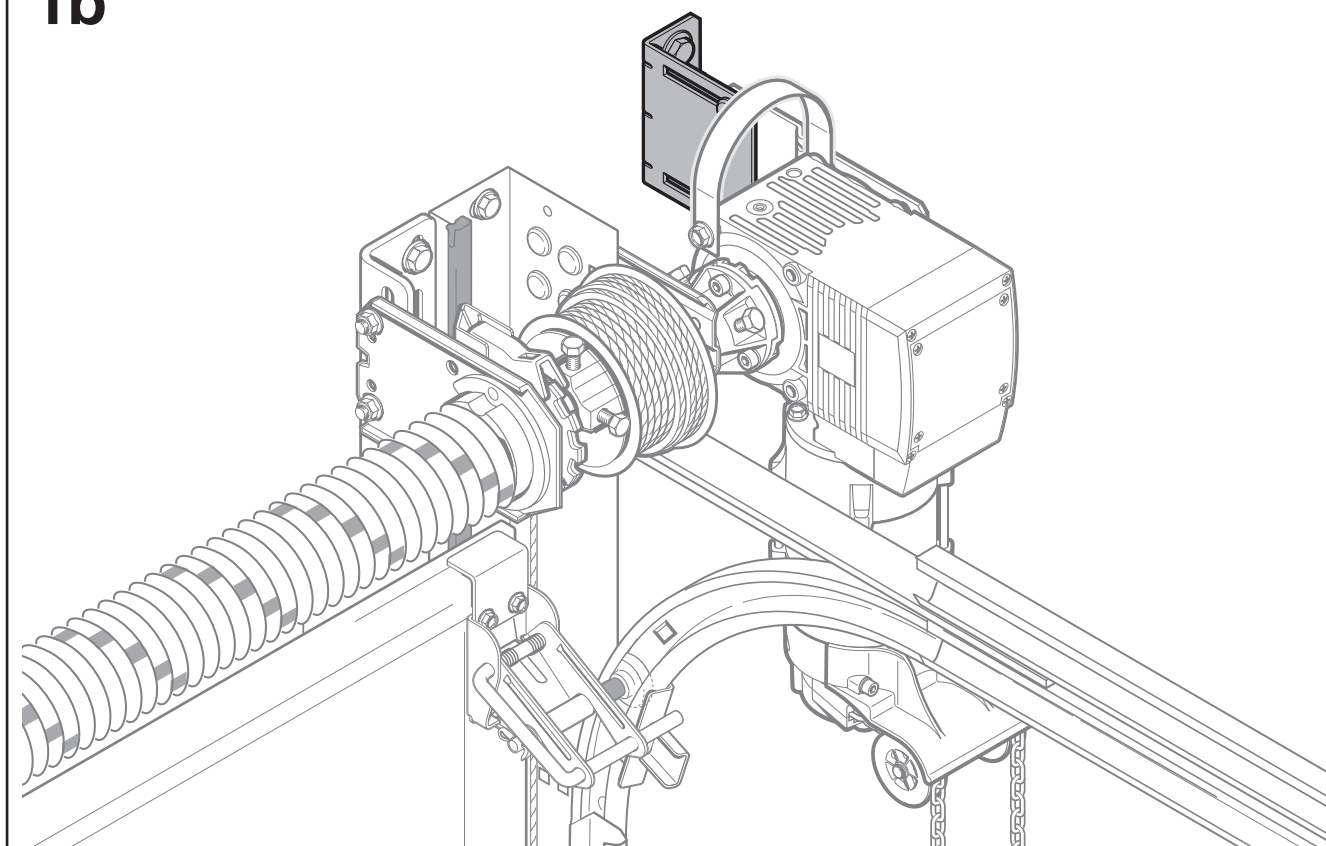
**ВНИМАНИЕ!**  
Доставените материали за фиксиране са пригодени само за бетон (≥ C20/25) и плътни тухли (≥ KS12) (силикатни, огнеупорни).

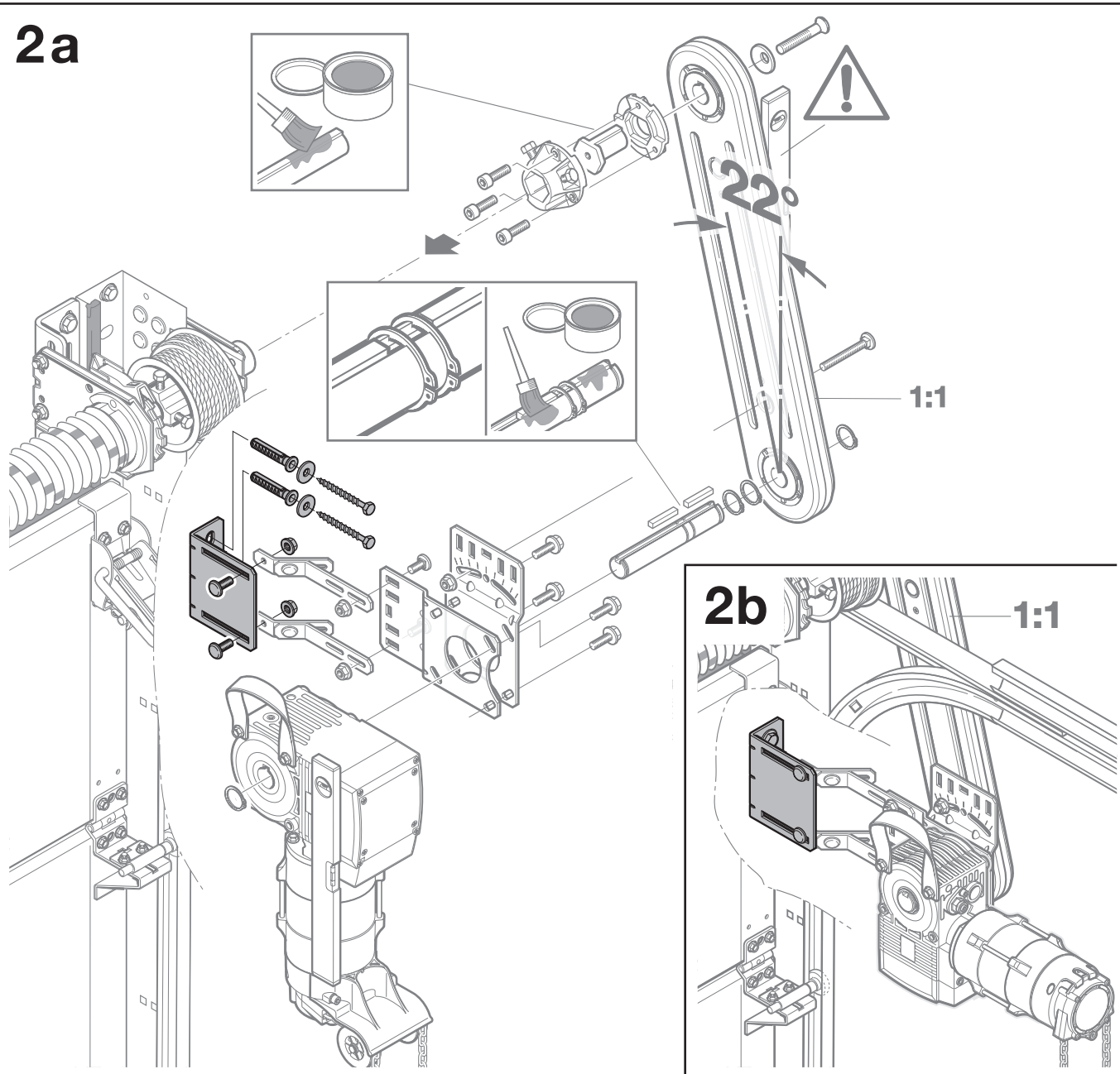
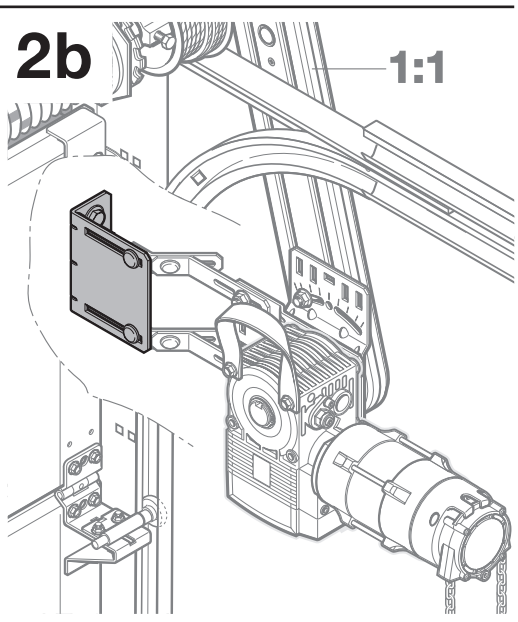
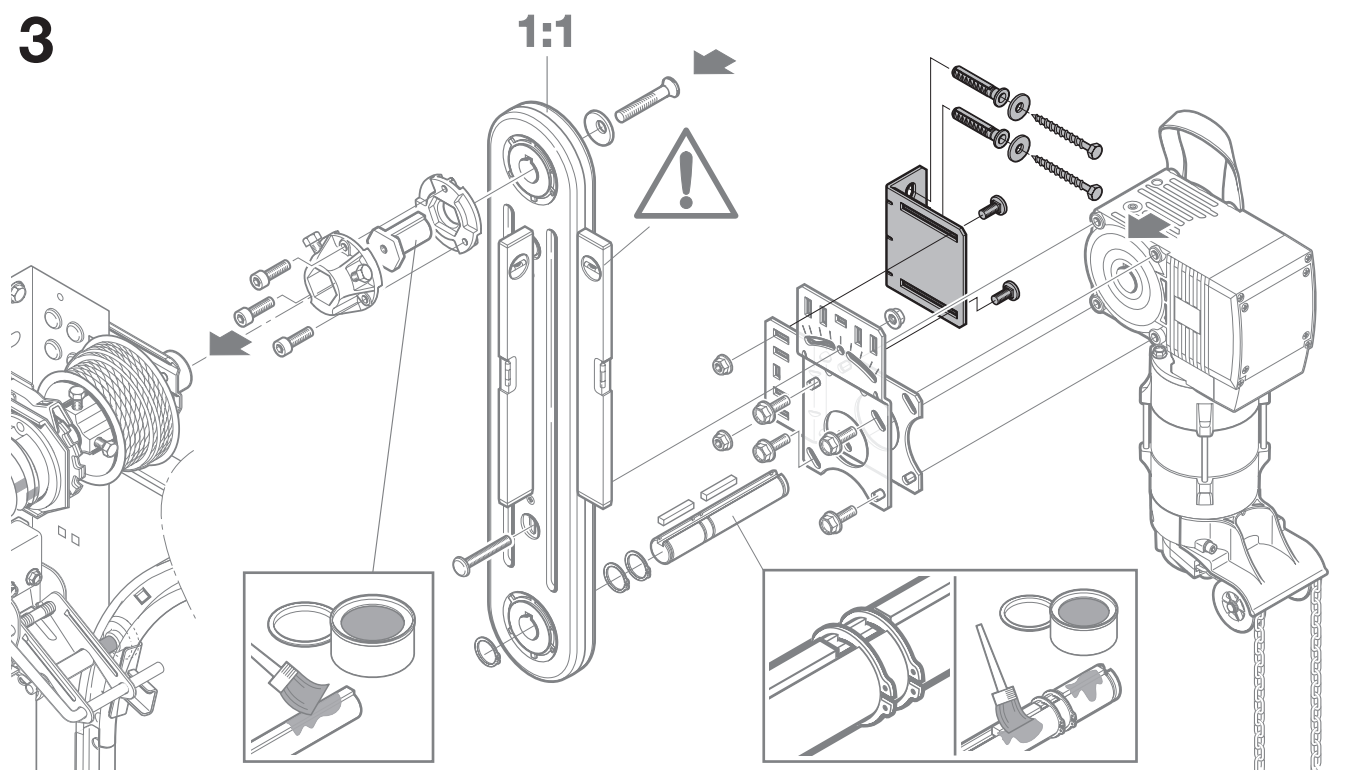
Защитени авторски права. Препечатването, дори и частично, е позволено само с наше разрешение. Запазваме си правото на изменения.

**1a**



**1b**



**2a****2b****3****D****ACHTUNG!**

Das mitgelieferte Befestigungsmaterial ist nur für Beton ( $\geq C20/25$ ) und Kalksand-Vollstein ( $\geq KS12$ ) geeignet.

Urheberrechtlich geschützt.

Nachdruck, auch auszugsweise, nur mit unserer Genehmigung.

Änderungen vorbehalten.

**GB****CAUTION!**

The provided fixing material is only suitable for concrete ( $\geq C20/25$ ) and sand-lime bricks ( $\geq KS12$ ).

Copyright.

No reproduction even in part is allowed without our permission.

All details subject to change.

**F****ATTENTION!**

Le matériel de montage fourni n'est approprié qu'à béton ( $\geq C20/25$ ) et à la brique silico-calcaire pleine ( $\geq KS12$ ).

Droits d'auteur réservés.

Reproduction même partielle uniquement avec notre autorisation.

Changements de construction réservés.

**NL****ATTENTIE!**

Het meegeleverde bevestigingsmateriaal is enkel geschikt voor beton ( $\geq C20/25$ ) en volle kalkzandsteen ( $\geq KS12$ ).

Door de auteurswet beschermd.

Gehele of gedeeltelijke nadrukis zonder onze toestemming niet toegestaan.

Wijzigingen voorbehouden.

**E****ATENCIÓN!**

Los elementos de fijación que se adjuntan sólo son adecuados para hormigón ( $\geq C20/25$ ) y ladrillo macizo ( $\geq KS12$ ).

Copyright. Prohibida toda reproducción íntegra o parcial sin autorización previa. Reservado el derecho a modificaciones.

**I****ATTENZIONE!**

Il materiale di fissaggio in dotazione è adatto solo a calcestruzzo ( $\geq C20/25$ ) e pietra arenaria calcarea ( $\geq KS12$ ).

Diritti d'autore riservati.

Riproduzione, anche solo parziale, previa nostra approvazione.

La Ditta si riserva di apportare modifiche al prodotto.

**P****ATENÇÃO!**

O material de fixação fornecido só se adequa a betão ( $\geq C20/25$ ) e tijolo de areia calcária ( $\geq KS12$ ).

Proibida toda a reprodução integral, ou parcial sem autorização prévia. Reservado o direito de alterações.

**PL****UWAGA!**

Załączony materiał montażowy nadaje się do zastosowania w ścianach z betonu ( $\geq C20/25$ ) i pełnej cegły sylikatowej ( $\geq KS12$ ).

Wszelkie prawa zastrzeżone.

Powielanie, również częściowe, wyłącznie po uzyskaniu naszej zgody.

Zastrzegamy sobie prawo do zmian konstrukcyjnych.

**H****FIGYELEM!**

A szállított rögzítőanyagok csak betonhoz ( $\geq C20/25$ ) és tömörteglához alkalmasak ( $\geq KS12$ ).

Szerzői jogi védelem alatt.

Részleges utánnymás is csak kizárólagos engedélyünkkel lehetséges.

A változtatások jogát fenntartjuk.

**CZ****POZOR!**

Dodaný upevňovací materiál je vhodný pouze pro beton ( $\geq C20/25$ ) a vápenopískové plné cihly ( $\geq KS12$ ).

Chráněno autorským právem. Přetisk, i ve zkrácené formě, pouze s naším povolením. Změny jsou vyhrazeny.

**RUS****УКАЗАНИЕ!**

Входящий в комплект поставки крепежный материал пригоден только для крепления в бетоне ( $\geq C20/25$ ) и сплошном (массивном) силикатном кирпиче ( $\geq KS12$ ).

Авторские права защищены.

Перепечатка, включая и перепечатку в виде выдержек, только с нашего разрешения. Оставляем за собой право на изменения.

**SLO****POZOR!**

Pritrdilni elementi, ki so zajeti v dobavi, so primerni samo za beton ( $\geq C20/25$ ) in polne zidake iz apnenega peščenca ( $\geq KS12$ ).

Avtorske pravice so zaščitene.

Ponatis in razmnoževanje v celoti ali le delno je brez našega soglasja prepovedan. Pridržujemo si pravico do sprememb.

**N****NB!**

Festematerialet som følger med er kun beregnet for betong ( $\geq C20/25$ ) og massiv kalksandstein ( $\geq KS12$ ).